

CHAMPION

POWER EQUIPMENT™-MC

GUIDE D'ENTRETIEN ET D'UTILISATION



KIT DE TUYAU

7,6 CM (3 po)



NUMÉRO DE MODÈLE
100198

CONSERVEZ CES INSTRUCTIONS
Des consignes de sécurité importantes
sont incluses dans ce manuel.

REV 100198-20200811

12039 Smith Ave.
Santa Fe Springs CA 90670
É.-U. / 1 877 338-0999
www.championpowerequipment.com

Pour des questions ou de l'assistance :

ne pas retourner le produit en entrepôt.

NOUS SOMMES LÀ POUR VOUS AIDER!

Visitez notre site Web

www.championpowerequipment.com

pour en savoir plus :

- info produits et mises à jour
- bulletins techniques
- foire aux questions
- enregistrement du produit

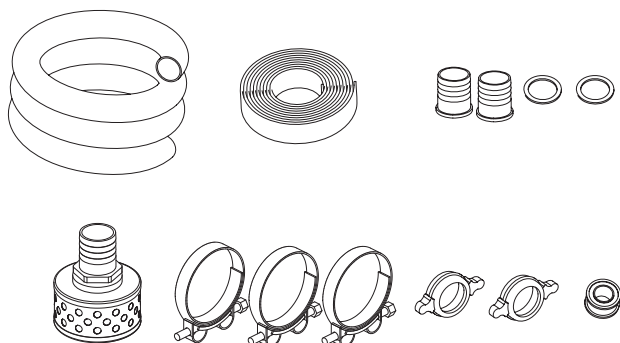
– ou –

communiquer avec notre équipe du service à la clientèle sans frais au :

1 877 338-0999

AVERTISSEMENT : Cancer et Troubles de l'appareil reproducteur – www.P65Warnings.ca.gov

*Nous tentons constamment d'améliorer nos produits. Par conséquent, le produit inclus peut différer légèrement de l'illustration.



KIT DE TUYAU

7,6 cm (3 po)

TABLE DES MATIÈRES

Introduction	1	Exclusions de la garantie	6
Introduction	1	Usure normale	6
Conventions de ce manuel	2	Installation, utilisation et entretien	6
Consignes de sécurité	2	Autres exclusions	6
Caractéristiques techniques	3	Limites de la garantie implicite et des dommages indirects	6
Diagramme des pièces détachées	3	Coordonnées	6
Liste des pièces	3	Adresse	6
Fonctionnement	4	Service à la clientèle	6
Emplacement de la pompe	4	Service technique	6
Connexion des fourniments de tuyaux	4		
Amorçage de la pompe	5		
Garantie	6		
Conditions de la garantie	6		
Garantie de réparation et de remplacement	6		
Ne pas rapporter le produit sur le lieu d'achat	6		

INTRODUCTION

Introduction

Félicitations d'avoir acheté un produit de Champion Power Equipment. Champion Power Equipment et Champion Engine Technology conçoivent, fabriquent et soutiennent tous leurs produits en fonction de spécifications et de lignes directrices strictes. Avec une connaissance appropriée du produit, un usage sécuritaire et un entretien régulier, ce produit devrait vous donner un service satisfaisant pendant des années.

Des efforts ont été faits pour assurer l'exactitude et l'exhaustivité de l'information contenue dans le présent manuel. Nous nous réservons le droit de modifier, altérer et/ou améliorer le produit et le présent document à n'importe quel moment sans avis préalable.

Puisque CPE/CET accorde grande valeur à la conception, la fabrication et l'entretien des produits, ainsi qu'à votre sécurité et celle des autres personnes, nous aimerions que vous preniez le temps de lire entièrement ce manuel et les autres documents relatifs au produit afin d'être bien informé sur l'assemblage, le fonctionnement, la maintenance et les dangers associés au produit avant de l'utiliser. Familiarisez-vous avec le produit et, assurez-vous que les personnes qui prévoient utiliser le produit se familiarisent également avec les consignes de sécurité et les procédures de fonctionnement avant chaque utilisation. Faites toujours preuve de bon sens et de prudence lorsque vous utilisez le produit pour éviter les accidents, les dommages matériels ou les blessures. Nous espérons que vous continuerez d'utiliser votre produit CPE/CET et d'en être satisfait pendant de nombreuses années.

Notez les numéros de modèle et de série, ainsi que la date et le lieu d'achat, pour toute référence ultérieure. Conservez ces informations à disposition pour commander des pièces ainsi que pour toute assistance technique ou question de garantie.

Assistance Champion Power Equipment
1 877 338-0999
Numéro de modèle
100198
Date d'achat
Lieu d'achat

Les symboles suivants sont utilisés pour permettre de différencier les types d'information. Le symbole sécurité est utilisé comme mot clé pour vous avertir de risques potentiels liés au fonctionnement et à la possession de matériel électrique.

Respectez toutes les consignes de sécurité pour éviter ou limiter tout risque de blessure grave, voire mortelle.

DANGER

DANGER indique un risque de danger imminent qui, s'il n'est pas évité, **entraînera** des blessures graves, voire mortelles

MISE EN GARDE

MISE EN GARDE indique une situation potentiellement dangereuse qui, si elle n'est pas évitée, **pourrait** entraîner des blessures graves, voire mortelles.

ATTENTION

ATTENTION indique une situation potentiellement dangereuse qui, si elle n'est pas évitée, **peut** occasionner des blessures légères ou modérées.

ATTENTION

ATTENTION utilisé sans le symbole d'alerte de sécurité, ce terme indique une situation potentiellement dangereuse qui, si elle n'est pas évitée, **peut** occasionner des dégâts matériels.

REMARQUE

Si vous avez des questions concernant votre kit de tuyau, nous pouvons vous aider. Veuillez pour cela appeler notre ligne d'assistance téléphonique au **1 877 338-0999**.

CONSIGNES DE SÉCURITÉ

MISE EN GARDE

Lire attentivement ce manuel avant d'utiliser la pompe à eau. Le non-respect de ces instructions peut entraîner des blessures graves, voire mortelles.

DANGER

NE PAS pomper d'essence ni de carburant, de mélange d'huile et carburant, de détergents, d'acides, de produits chimiques, de breuvages, de pesticides, de fertilisants ni aucun autre liquide inflammable ou corrosif.

Les liquides volatiles pompés pourraient causer une explosion ou un incendie. Ces liquides corroderont la pompe et annuleront la garantie.

MISE EN GARDE

L'eau pompée dans l'unité ne doit pas être utilisée comme eau potable.

DANGER

La pompe à eau développe une grande puissance.

NE PAS déplacer la pompe à eau lorsqu'elle est en marche. NE PAS utiliser de tuyaux ni de raccords usés, endommagés ou effilochés. NE PAS laisser les enfants ni les personnes non qualifiées faire fonctionner ou entretenir la pompe à eau. NE PAS ouvrir le bouchon du dessus ni le bouchon de drainage.

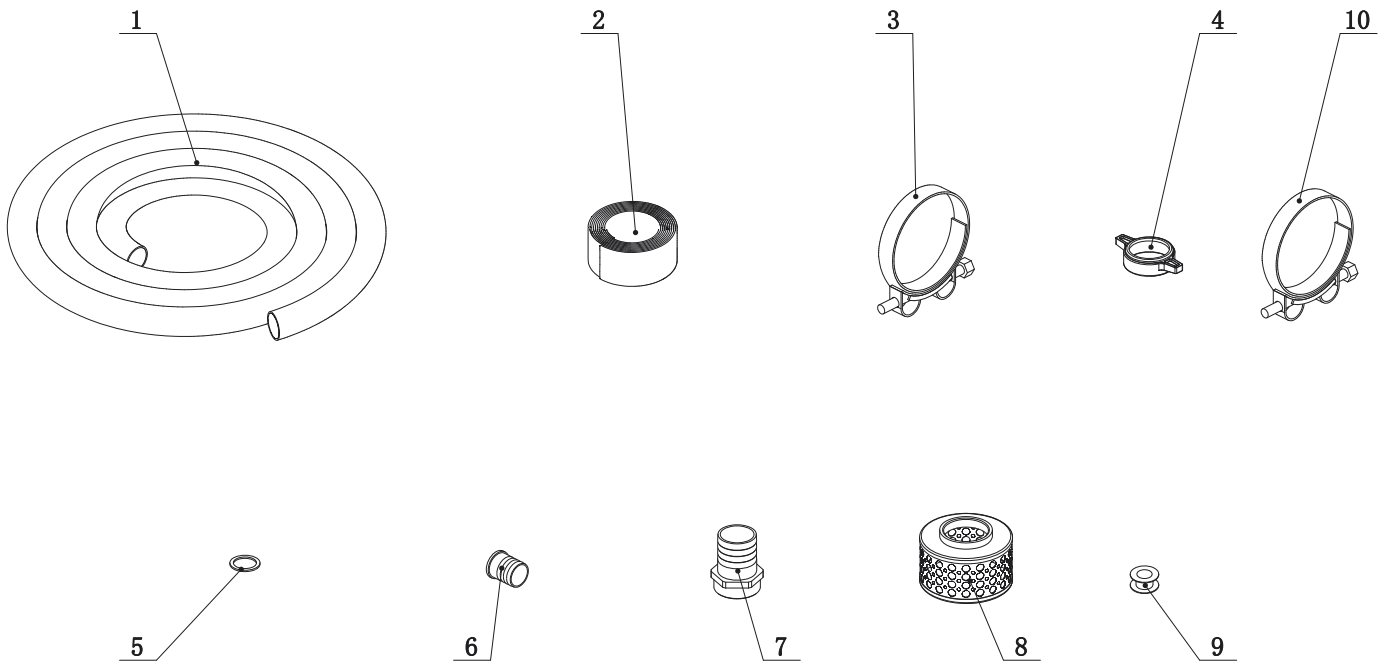
ATTENTION

Excéder la charge hydraulique maximale prévue de la pompe à eau peut endommager la pompe et les tuyaux qui y sont branchés.

NE PAS modifier la pompe à eau de quelque manière que ce soit. NE PAS tenter d'excéder le débit prévu. Tenter d'augmenter le débit prévu peut endommager l'unité et réduire sa durée de vie.

CARACTÉRISTIQUES TECHNIQUES

Diagramme des pièces détachées



N°	N° de pièce	Description	Qte
1	9.1800.007	Tuyau d'entrée, 6,1 m (20 pi.)	1
2	9.1800.008	Tuyau de sortie, 7,6 m (25 pi.)	1
3	2.06.041	Pinche, 22 x 80-85 mm, entrée	2
4	203.250005.03	Adaptateur de tuyau	2
5	203.250002.01	Bague d'étanchéité	2

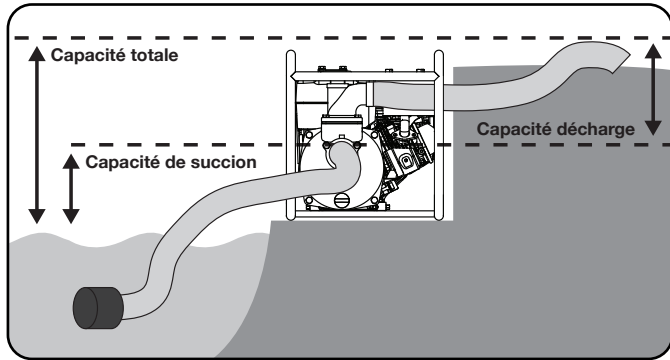
N°	N° de pièce	Description	Qte
6	203.250001.01	Raccord de tuyau	2
7	221.250004.01	Adaptateur de tamis	1
8	203.250003.03	Tamis	1
9	9.1900.001	Ruban de Teflon	1
10	2.06.045	Pinche, 22 x 74-79 mm, sortie	1

Emplacement de la pompe

Placer la pompe dans un endroit bien ventilé. NE PAS placer la pompe près de trappes de ventilation ou d'entrées d'air où les vapeurs d'échappement pourraient être attirées dans des espaces occupés ou confinés. Tenir compte du vent et des courants d'air pour placer la pompe.

Cette pompe doit avoir un dégagement d'au moins 1,5 m (5 pi) des matériaux combustibles. Laisser au moins 91,4 cm (3 pi) d'espace sur tous les côtés de la pompe pour permettre le refroidissement, l'entretien et les réparations, sans contrainte.

Placer la pompe sur une surface de niveau, libre de toute obstruction ou risque potentiel. La pompe devrait être placée près du niveau d'eau pour en optimiser la performance.



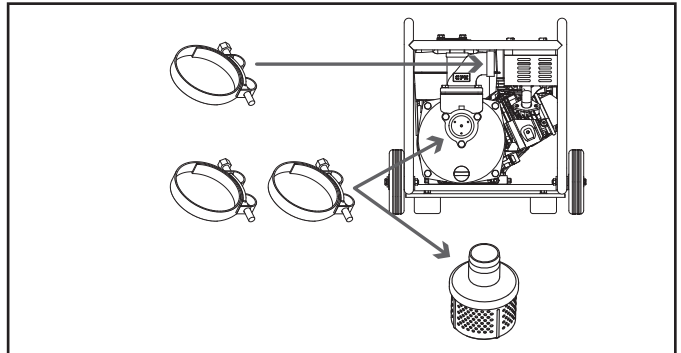
Le débit de la pompe sera affecté par le type, la longueur et la dimension des tuyaux de succion et d'écoulement. La hauteur de pompage, aussi connu comme la capacité totale, est la distance entre le niveau de l'eau au point de décharge. Lorsque cette distance augmente, le débit d'écoulement diminue. La capacité de décharge est supérieure à la capacité de succion. Par conséquent, il est important que la charge de succion soit moindre que la capacité de décharge.

Le temps requis pour aspirer l'eau de la source à la pompe (amorçage automatique) peut être diminué en minimisant la capacité de succion.

Connexion des fourniment de tuyaux

REMARQUE

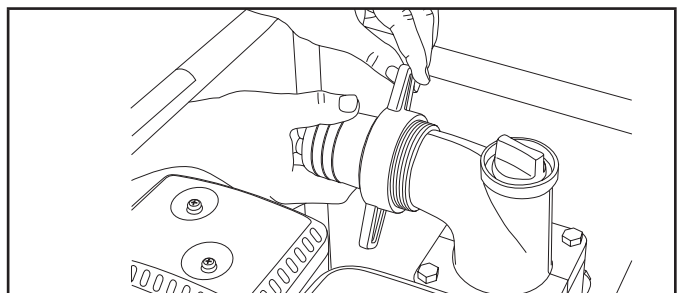
les ports d'entrée et de sortie mesurent 7,6 cm (3 po) NPT. S'assurer que les connecteurs aux tuyaux de succion et d'écoulement aient un diamètre fileté de 7,6 cm (3 po) NPT.



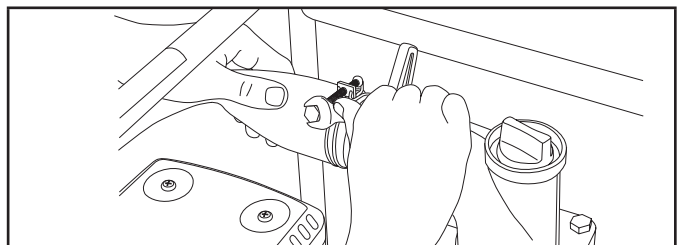
2 qté	Collier de 80-85 mm de D.I.	Pour raccorder le tuyau aspirateur vert vers l'orifice d'entrée de pompe (au centre de la pompe et crépine d'aspiration).
1 qté	Collier de 80-85 mm de D.I.	Pour boyau de refoulement bleu.

Utilisez un collier de 74 à 79 mm de D.I. pour le boyau de refoulement bleu.

1. Fixez et vissez le raccord à l'adaptateur fileté (dessus de la pompe). Installez le collier sur le boyau bleu.



2. Insérez le boyau de vidange sur l'adaptateur de vidange (dessus de la pompe) et y fixer fermement le collier (74-79 mm de D.I.) avec une clé.

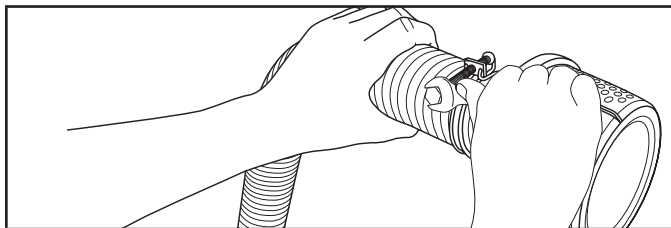


FUNCTIONNEMENT

Connexion des fourniment de tuyaux (suite)

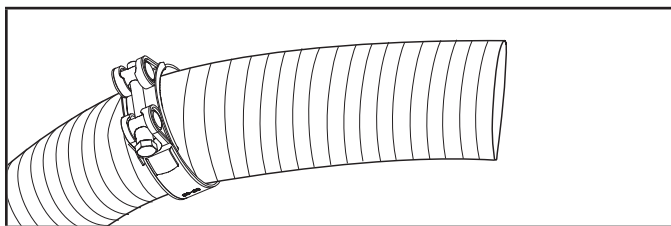
Utilisez le collier de 80-85 mm de D.I. pour le filtre.

1. Installez le collier sur le filtre du tuyau aspirateur. Insérez le tuyau aspirateur vert sur le filtre et y fixer fermement le collier (80-85 mm de D.I.) avec une clé.



Utilisez le collier de 80-85 mm de D.I. pour le tuyau aspirateur.

1. Insérez le collier (80-85 mm de D.I.) sur le tuyau aspirateur vert à environ 10,1 cm (4 po) de l'extrémité.



2. Insérez et asseoir le raccord fileté ou le raccord rapide sur le tuyau aspirateur rigide vert. Si l'insertion est difficile, vous pouvez répandre une petite quantité de savon à vaisselle à l'intérieur du tuyau.

REMARQUE

En glissant le tuyau sur les raccords barbelés, appliquer une fine couche de savon à vaisselle à l'intérieur du tuyau pour faciliter le montage.

*Nous tentons constamment d'améliorer nos produits. Par conséquent, le produit inclus peut différer légèrement de l'illustration.

Amorçage de la pompe

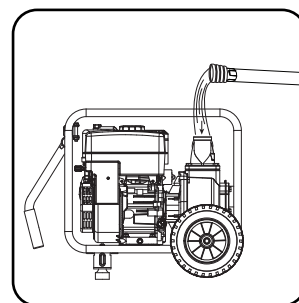
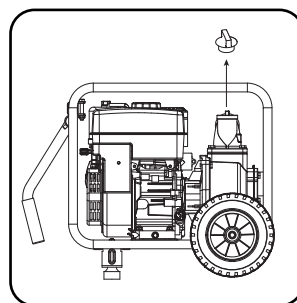
⚠ MISE EN GARDE

NE PAS faire fonctionner la pompe à sec

Faire fonctionner la pompe à sec peut détruire les joints de la pompe et annulera la garantie. Si la pompe fonctionnait à sec, fermer le moteur et la laisser refroidir complètement avant de remplir la chambre d'eau.

Le bouchon d'amorçage est situé sur la bride de sortie. Retirer le bouchon d'amorçage et remplir le corps de la pompe complètement jusqu'en haut de la bride de sortie avec de l'eau. Replacer le bouchon d'amorçage. Lorsque le moteur démarre, cela déclenchera l'aspiration de liquide dans la pompe.

Une soupape de retenue se trouve dans la pompe. Lorsque la pompe est amorcée, cette soupape de retenue à clapet ferme l'ouverture du tuyau de suction. Lorsque la pompe a fonctionné et est fermée, la quantité d'eau restante dans la pompe permettra de redémarrer l'unité sans avoir à l'amorcer à moins que de la déplacer à un autre endroit.



REMARQUE

Remarque s'assurer que le bouchon d'amorçage soit solidement fixé avant de faire fonctionner la pompe. Sinon, le bouchon d'amorçage pourrait être éjecté et l'eau ou les autres liquides pourraient être pompés vers le dessus de la bride de sortie.

GARANTIE*

CHAMPION POWER EQUIPMENT

GARANTIE LIMITÉE DE UN (1) AN

Conditions de la garantie

Pour enregistrer votre produit pour bénéficier de la garantie et du service téléphonique d'assistance technique à vie GRATUIT, veuillez visiter :

<https://www.championpowerequipment.com/register>

Pour terminer l'enregistrement, vous devez inclure une copie du reçu de caisse comme preuve d'achat. Une preuve d'achat est requise pour bénéficier du service de garantie. Veuillez enregistrer votre produit dans les dix (10) jours suivant son achat.

Garantie de réparation et de remplacement

CPE garantit à l'acheteur original que les composants mécaniques et électriques seront exempts de défauts de matériau et de fabrication pour une période d'un an (pièces et main-d'œuvre) à partir de la date d'achat initiale et de 90 jours (pièces et main-d'œuvre) pour un usage commercial et industriel. Les frais de transport du produit pour réparation ou remplacement en vertu de cette garantie sont de la seule responsabilité de l'acheteur. Cette garantie n'est valable que pour l'acheteur initial et n'est pas transférable.

Ne pas rapporter le produit sur le lieu d'achat

Communiquez avec le soutien technique et CPE diagnostiquera tout problème par téléphone ou par courriel. Si le problème ne peut être résolu de cette manière, CPE autorisera, à sa discrétion, l'évaluation, la réparation ou le remplacement de la pièce ou du composant défectueux dans un centre de services CPE. CPE vous fournira un numéro de cas dans le cadre du service de garantie. Veuillez le conserver pour référence ultérieure. Les réparations ou remplacements effectués sans autorisation préalable, ou dans un établissement de réparations non autorisé, ne sont pas couverts par cette garantie.

Exclusions de la garantie

Cette garantie ne couvrira pas les réparations et équipements suivants :

Usure normale

Les produits contenant des composants mécaniques ou électriques doivent faire l'objet d'un entretien périodique pour bien fonctionner. Cette garantie ne couvre pas les réparations quand l'usure normale a épuisé la durée de vie utile d'une pièce ou de l'équipement complet.

Installation, utilisation et entretien

Cette garantie ne s'appliquera pas aux pièces et/ou à la main-d'œuvre s'il appert que le produit a été mal utilisé, a manqué d'entretien, a fait l'objet d'un accident, ou encore s'il a été malmené, chargé au-delà des limites du produit, modifié, mal installé ou mal connecté à un composant électrique. L'entretien normal n'est pas couvert par cette garantie. Il n'est pas nécessaire qu'il soit effectué à un établissement ou par une personne autorisée par CPE.

Autres exclusions

Cette garantie exclut :

- les défauts apparents portant notamment sur la peinture et les décalques, etc.,
- les accessoires tels que les housses de rangement,
- les défauts dus à des catastrophes naturelles et autres événements majeurs au-delà du contrôle du fabricant,
- les problèmes causés par des pièces autres que celles de Champion Power Equipment.

Limites de la garantie implicite et des dommages indirects

Champion Power Equipment décline toute obligation en matière de réclamations concernant le temps perdu, l'utilisation de ce produit, le fret ou toute autre réclamation secondaire ou indirecte découlant de l'utilisation de ce produit par quiconque. CETTE GARANTIE REMPLACE TOUTES LES AUTRES GARANTIES, EXPRESSE OU IMPLICITE, Y COMPRIS LES GARANTIES DE QUALITÉ MARCHANDE OU D'ADÉQUATION À UN USAGE PARTICULIER.

Les produits fournis en remplacement seront soumis à la garantie du produit original. La durée de la garantie du produit échangé sera calculée en fonction de la date d'achat du produit original.

Cette garantie vous donne certains droits, lesquels peuvent varier d'un état ou d'une province à l'autre. Il se peut que vous ayez des droits autres que ceux qui sont énoncés dans la garantie, selon votre état ou votre province.

Coordonnées

Adresse

Champion Power Equipment, Inc.
12039 Smith Ave.
Santa Fe Springs, CA 90670 É.-U.
www.championpowerequipment.com

Service à la clientèle

Ligne sans frais : 1 877 338-0999
info@championpowerequipment.com
N° télécopieur : 1 562 236-9429

Service technique

Ligne sans frais : 1 877 338-0999
tech@championpowerequipment.com