

CHAMPION

POWER EQUIPMENT^{MC}

MANUEL DU PROPRIÉTAIRE



1 588 kg (3 500 lb)

TREVIL



Modèle N°

100243

CONSERVEZ CES INSTRUCTIONS

Consignes de sécurité importantes
incluses dans ce manuel.

FABRIQUÉ EN CHINE
REV 100243-20160829

12039 Smith Ave.
Santa Fe Springs CA 90670 É.-U.
1-877-338-0999
www.championpowerequipment.com

Vous avez des questions ou besoin d'aide?

Éviter de retourner de produit en entrepôt.

NOUS SOMMES LÀ POUR VOUS AIDER!

Visitez notre site Web :
www.championpowerequipment.com
pour en savoir plus :

- Info produits et mises à jour
- Bulletins techniques
- Foire aux questions
- Enregistrement du produit

– ou –

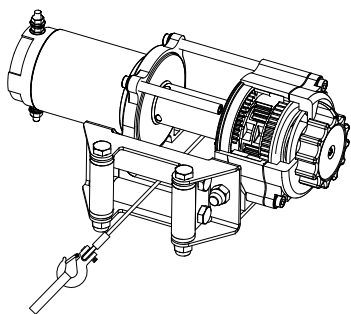
communiquer avec notre équipe de service à la
clientèle sans frais au :

1-877-338-0999

Commande de pièces:

Du lundi au vendredi, de 8 h 30 à 17 h (HNP, HAP)

Ligne sans frais : 1-877-338-0999



1 588 kg (3 500 lb) TREUIL

TABLE DES MATIÈRES

Introduction	1	Fonctionnement	9
Introduction	1	Recommandations pour un	
Conventions de ce manuel	2	fonctionnement sûr	9
Consignes de sécurité	3	Autodépannage	9
Commandes et caractéristiques	5	Techniques d'utilisation	
Treuil	5	du treuil de A à Z	10
Montage	6	Entretien	11
Montage du treuil	6	Lubrification	11
Emplacement du solénoïde / contacteur	6	Remplacement du système de câblage	11
Installation de l'interrupteur à bascule	6	Caractéristiques techniques	12
Câblage du treuil	7	Rendement	12
Diagramme de câblage	8	Diagramme des pièces détachées	13
		Nomenclature des pièces	14
		Guide de dépannage	15

INTRODUCTION

Introduction

Félicitations d'avoir acheté un produit de Champion Power Equipment. Champion Power Equipment et Champion Engine Technology conçoivent, fabriquent et soutiennent tous leurs produits en fonction de spécifications et de lignes directrices strictes. Avec une connaissance appropriée du produit, un usage sécuritaire et un entretien régulier, ce produit devrait vous donner un service satisfaisant pendant des années.

Des efforts ont été faits pour assurer l'exactitude et l'exhaustivité de l'information contenue dans le présent manuel. Nous nous réservons le droit de modifier, altérer et/ou améliorer le produit et le présent document à n'importe quel moment sans avis préalable.

Puisque CPE/CET accorde grande valeur à la conception, la fabrication et l'entretien des produits, ainsi qu'à votre sécurité et celle des autres personnes, nous aimerions que vous preniez le temps de lire entièrement ce manuel et les autres documents relatifs au produit afin d'être bien informé sur l'assemblage, le fonctionnement, la maintenance et les dangers associés au produit avant de l'utiliser. Familiarisez-vous avec le produit et, assurez-vous que les personnes qui prévoient utiliser le produit se familiarisent également avec les consignes de sécurité et les procédures de fonctionnement avant chaque utilisation. Faites toujours preuve de bon sens et de prudence lorsque vous utilisez le produit pour éviter les accidents, les dommages matériels ou les blessures. Nous espérons que vous continuerez d'utiliser votre produit CPE/CET et d'en être satisfait pendant de nombreuses années.

Prenez note des numéros de modèle et de série, ainsi que de la date et du lieu d'achat, pour toute référence ultérieure. Conservez ces informations pour commander des pièces, demander le soutien technique ou pour toute question sur la garantie.

Service à la clientèle de Champion Power Equipment

1-877-338-0999

Numéro de modèle

100243

Numéro de série

Date d'achat

Lieu d'achat

Les symboles suivants sont utilisés dans ce manuel pour permettre de différencier les types d'information. Le symbole de sécurité est utilisé comme mot clé pour vous aviser des risques potentiels liés au fonctionnement et à la possession du matériel électrique.

Respectez toutes les consignes de sécurité pour éviter ou limiter tout risque de blessure grave ou mortelle.

DANGER

DANGER indique un risque de danger imminent qui, s'il n'est pas évité, **entraînera** des blessures graves, voire mortelles.

AVERTISSEMENT

AVERTISSEMENT indique une situation potentiellement dangereuse qui, si elle n'est pas évitée, **pourrait** entraîner des blessures graves, voire mortelles.

ATTENTION

ATTENTION indique une situation potentiellement dangereuse qui, si elle n'est pas évitée, **peut** occasionner des blessures légères ou modérées.

ATTENTION

ATTENTION utilisé sans le symbole d'alerte de sécurité, ce terme indique une situation potentiellement dangereuse qui, si elle n'est pas évitée, **peut** occasionner des dégâts matériels.

REMARQUE

Si vous avez des questions concernant ce treuil, nous pouvons vous aider. Veuillez communiquer avec notre service à la clientèle au **1-877-338-0999**.

CONSIGNES DE SÉCURITÉ

AVERTISSEMENT

Lire attentivement ce manuel avant d'utiliser le treuil. Négliger de suivre ces instructions pourrait causer des blessures graves, voire mortelles.

AVERTISSEMENT

Ne pas excéder la capacité nominale.

DANGER

Éviter d'utiliser le treuil pour soulever ou déplacer des gens ou des animaux.

DANGER

Maintenir une distance sûre entre les personnes et le câble sous tension.

DANGER

Ne jamais marcher sur ou près d'un câble sous tension.

AVERTISSEMENT

Le câble peut se rompre avant que le moteur s'arrête. Pour les charges lourdes ou près de la capacité nominale, utiliser une poulie coupée pour réduire la charge sur le câble.

AVERTISSEMENT

Ne pas utiliser de véhicule pour tirer une charge (remorquer) avec le câble du treuil. Le câble pourrait se rompre.

AVERTISSEMENT

Ne tirer qu'à partir des zones spécifiées par le fabricant du véhicule utilisé.

AVERTISSEMENT

Ne pas utiliser ce treuil pour immobiliser ni retenir un véhicule durant une longue période. Ne pas utiliser ce treuil pour immobiliser un véhicule pendant son transport.

AVERTISSEMENT

Débrancher la télécommande et les fils de la batterie lorsque le treuil n'est pas utilisé.

AVERTISSEMENT

Éviter les charges de choc en utilisant l'interrupteur de commande de façon intermittente dans le but de tendre le câble. Les charges de choc peuvent excéder de façon importante la capacité nominale du câble et du tambour.

Ne pas faire avancer le véhicule tout en treuillant. Un relâchement de traction peut entraîner une charge de choc sur le câble.

ATTENTION

Utiliser la courroie du crochet pour l'enroulement et le déroulement du câble.

⚠ AVERTISSEMENT

Lorsque le câble est enroulé, s'assurer qu'il regagne sa position en passant par la partie inférieure du tambour et non par le dessus.

Pour enrouler correctement le câble, porter des gants et maintenir une légère tension sur le câble tout en actionnant le bouton de télécommande pour le rembobiner. Marcher vers le treuil en évitant de laisser le câble glisser dans les mains. Ne pas laisser les mains approcher à plus de 30 cm (12 po) du treuil lors de l'enroulement. Couper l'alimentation du treuil et répéter la procédure jusqu'à ce qu'il ne reste que quelques pieds de câble. Débrancher la télécommande et terminer l'enroulement en faisant tourner le tambour à la main avec l'embrayage libéré. Garder les mains éloignées du déflecteur et du tambour lorsque le treuil est alimenté.

⚠ AVERTISSEMENT

Ne pas utiliser de palan. Ne pas utiliser pour soulever une charge au-dessus de la tête.

⚠ ATTENTION

Porter des gants pour protéger les mains lors de la manipulation du câble. Ne jamais laisser le câble glisser dans les mains.

⚠ ATTENTION

Ne pas enrouler le câble autour d'un objet ni le raccrocher sur lui-même.

⚠ ATTENTION

La durée de la traction devrait être aussi brève que possible.

Si le moteur devient anormalement chaud au toucher, couper l'alimentation sur-le-champ et laisser le treuil refroidir durant quelques minutes. Éviter une traction excédant une minute pour les charges à ou près de la capacité nominale.

⚠ ATTENTION

Si le moteur s'arrête, couper l'alimentation du treuil.

Les treuils électriques sont conçus et fabriqués pour une utilisation intermittente et ne devraient pas être utilisés pour des applications continues.

⚠ ATTENTION

Si le véhicule est dans une pente, poser des blocs aux roues.

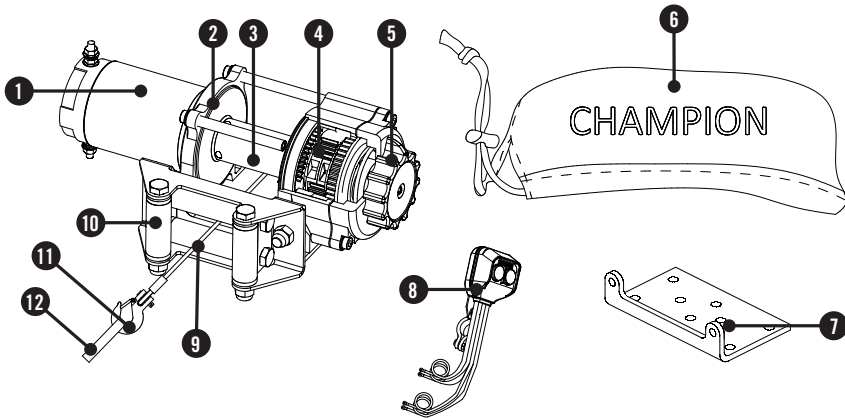
⚠ ATTENTION

Ne jamais dégager l'embrayage lorsqu'il y a une charge sur le treuil.

COMMANDES ET CARACTÉRISTIQUES

Veillez lire le manuel du propriétaire avant de faire fonctionner le treuil. Familiarisez-vous avec l'emplacement et la fonction des commandes et caractéristiques. Conservez ce manuel pour référence future.

Treuil



- (1) **Moteur** - Un moteur de 1,4 HP / 1 kW CC 12V assure l'alimentation du mécanisme d'engrenage planétaire.
- (2) **Système de freinage** - L'action de freinage est automatiquement appliquée au tambour du treuil par un frein mécanique distinct lorsque le moteur du treuil est arrêté et qu'il y a une charge sur le câble.
- (3) **Tambour du treuil** - Le tambour du treuil est le cylindre sur lequel le câble est rangé. Il peut libérer ou enrouler le câble selon l'interrupteur de télécommande.
- (4) **Système d'engrenage planétaire** - L'engrenage réducteur convertit la puissance du moteur du treuil en forces extrêmes de traction. Ce système permet un couple élevé tout en conservant le format compact et le poids léger du treuil.
- (5) **Embrayage à déroulement libre** - L'embrayage permet à l'opérateur de dégager manuellement (sortie) le tambour d'enroulement du train d'engrenage, libérant le roulement. Engager l'embrayage (entrée) verrouille le treuil dans le système d'engrenage.
- (6) **Couvercle treuil**
- (7) **Canal de montage**
- (8) **Télécommande** - Des interrupteurs doubles pour alimenter le câble vers ou hors du tambour du treuil.
- (9) **Câble** - Un câble d'aéronef galvanisé de 4,8 mm x 15 m (3/16 po x 40 pi) et conçu précisément pour une capacité de charge de 1 588 kg (3 500 lb) Le câble s'enroule sur le tambour par le bas à travers le chaumard à rouleaux (10) et est muni d'une boucle à son extrémité pour accueillir la tige du crochet de levage à chape.
- (10) **Chaumard à rouleaux** - Lorsque vous utilisez le treuil à un angle du cintre à rouleaux actes de guider le câble sur le tambour et minimise les dommages sur le câble contre l'abrasion sur la monture du treuil ou pare-chocs.
- (11) **Crochet de levage à chape** - Fournit un moyen pour relier les extrémités de câbles en boucle à une ancre.
- (12) **Sangle** - Utilisé pour aider l'alimentation du câble.

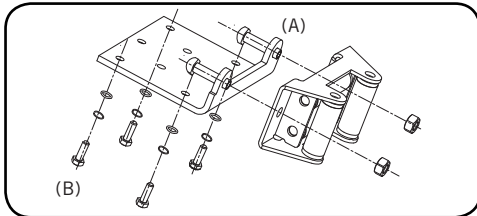
Montage du treuil

Ce treuil CPE de 1 588 kg (3 500 lb) est conçu selon un modèle à boulon, un standard pour cette catégorie de treuils. Plusieurs trusses de montage qui utilisent ce modèle à boulon sont offertes pour la plupart des camions, VUS et VTT. Si vous ne pouvez trouver de trousse localement, communiquez avec CPE et nous vous donnerons le nom d'un détaillant.

! ATTENTION

Les boulons de montage doivent être de dimension SAE de catégorie 5, ou mieux, et le couple de serrage de 34 pi lb.

1. Insérer les boulons M10 x 20 dans le trou du canal de montage et fixer le chaumard à rouleaux au canal de montage avec la rondelle plate, la rondelle frein et l'écrou M10 fournis. (A)



2. Tournez le treuil à l'envers. Placez la chaîne de montage du treuil, s'assurer que le treuil est centré au milieu de celui-ci.
3. Enfilez les boulons M8x25 à travers le M8 plat et rondelles, puis visser à travers la canal de montage. Serrer les boulons. NE PAS trop serrer. (B)
4. Libérer l'embrayage en faisant tourner le bouton de l'embrayage à la position « Sortie ». Dégager le câble et tirez à travers du chaumard à rouleaux.
5. Attacher le crochet de levage à chape et la dragonne.

Montage du treuil (suite)

ATTENTION

Si une plaque de montage est utilisée, s'assurer que les trois sections principales (moteur, tambour et boîtier d'engrenage) sont bien alignés. Un alignement adéquat du treuil permettra une répartition égale de la charge nominale globale.

REMARQUE

Le type de véhicule sur lequel le treuil et le canal de montage seront appliqués déterminera le type de trousse de montage à utiliser (adaptateur de remorquage Speed Mount^{MC}, canal de montage régulier ou trousse de montage spéciale).

MONTAGE

Câblage du treuil

⚠ ATTENTION

NE jamais alimenter de câbles électriques près des bords aiguisés, dans ou près des pièces mobiles ou des pièces devenant chaudes.

1. Brancher les fils de batterie. **POUR ASSURER LE BON FONCTIONNEMENT DU TREUIL** : connecter le fil rouge (+) de moteur au terminal rouge (+) de la batterie 12 volts du véhicule. Connecter le fil noir (-) du moteur au terminal noir (-) de la batterie.
2. Fixer la commande à distance au treuil et en vérifier le fonctionnement.
3. Vérifier si le tambour tourne adéquatement. Tirer et tourner le bouton d'embrayage à la position « Sortie » (déroulement libre). Tirer un peu de câble du tambour et tourner ensuite le bouton d'embrayage à la position « Entrée » pour actionner les engrenages. Appuyer sur le bouton de sortie du câble sur l'interrupteur. Si le tambour tourne et laisse sortir plus de câble, vos connexions sont adéquates. Si le tambour tourne et tire le câble, inverser les fils sur le moteur. Répéter et vérifier la rotation.

⚠ ATTENTION

Les câbles de batterie ne devraient pas être tendus. Laisser un peu de jeu pour permettre le mouvement des câbles.

Câblage du treuil (suite)

Avec certaines applications, le fils du moteur peut être nécessaire de tourner pour éviter les interférences avec d'autres composants.

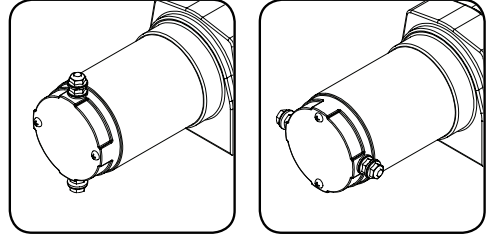
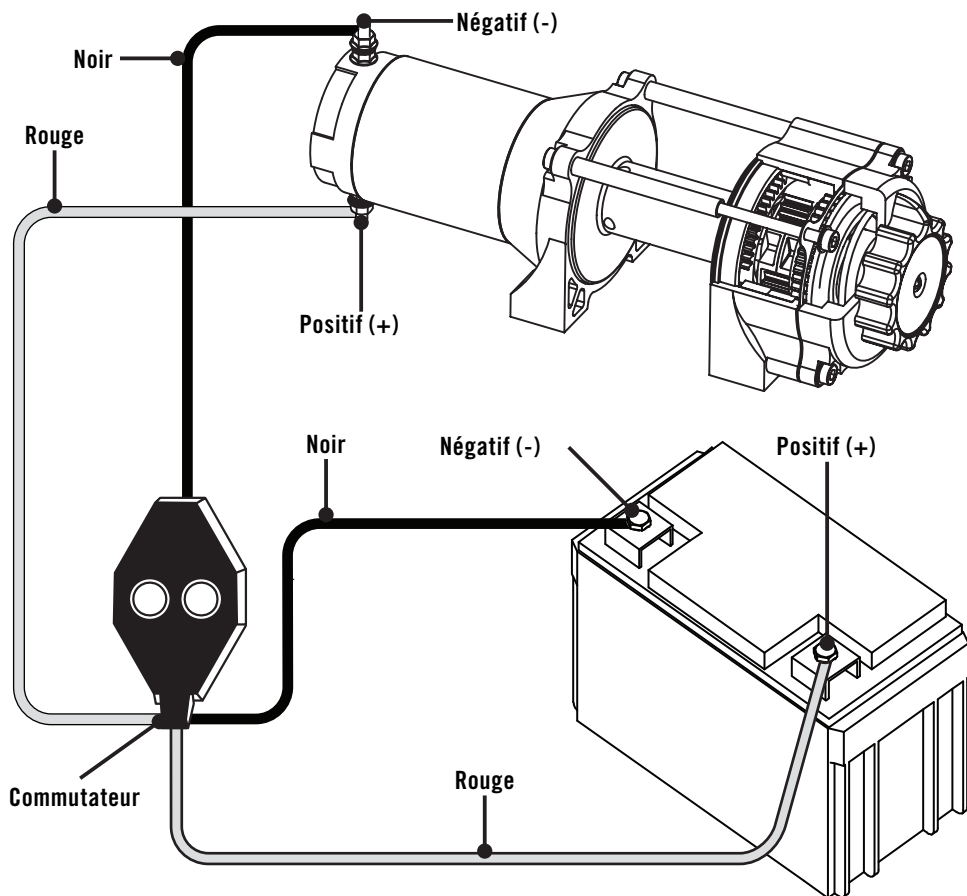


Diagramme de câblage



FUNCTIONNEMENT

Recommandations pour un fonctionnement sûr

Les surcharges peuvent endommager le treuil, le moteur ou le cordage. Dans certains cas, vous pourriez avoir besoin d'une plus grande force de traction. Pour les charges de plus de 50 % de la charge nominale du treuil, lors de l'enroulement de la première couche de cordage, nous vous recommandons d'utiliser une poulie/poulie à chape ouvrante pour doubler le cordage. L'utilisation de une poulie/poulie à chape ouvrante augmente l'effet mécanique et permet de :

- (a) Doubler efficacement la puissance de treuilage.
- (b) Réduire le nombre de niveaux de cordage sur le tambour.

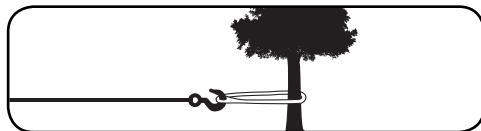
(c) Réduire la charge de la corde jusqu'à 50 %. Pour obtenir plus d'information sur la traction ou la capacité du cordage, reportez-vous à la section Spécifications du présent manuel.

En doublant la ligne au véhicule, fixez-la au cadre ou à une autre partie pouvant porter une charge. Le moteur du véhicule devrait tourner durant le fonctionnement du treuil, afin de minimiser l'appel à la batterie et maximiser le pouvoir et la vitesse du treuil. Si le treuil est utilisé durant une période de temps considérable alors que le moteur est éteint, la batterie pourrait se vider et devenir trop faible pour redémarrer le moteur. Apprenez à connaître le treuil avant d'en avoir besoin. Nous vous recommandons d'effectuer quelques tests pour apprendre à maîtriser les diverses techniques d'arrimage, à reconnaître les sons du treuil selon diverses charges, la façon dont le câble s'enroule sur le tambour, etc. Inspectez le câble et l'équipement avant chaque utilisation. Un câble éraillé ou endommagé devra être remplacé sur-le-champ. Utilisez uniquement un câble de remplacement identique celui du fabricant ayant exactement les mêmes caractéristiques techniques. Vérifiez l'installation et les boulons du treuil pour vous assurer qu'ils sont bien serrés avant chaque utilisation. Rangez la télécommande dans votre véhicule, à l'abri de tout dommage. Tout treuil semblant endommagé de quelque manière que ce soit, usé ou qui fonctionne mal **DOIT ÊTRE MIS HORS SERVICE JUSQU'À CE QU'IL SOIT RÉPARÉ**. Il est recommandé de faire appel à un centre de service autorisé par le fabricant pour effectuer les réparations requises.

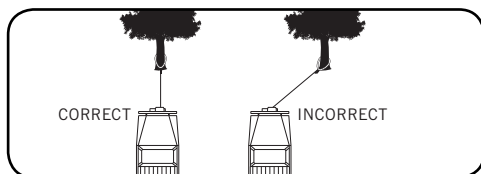
N'accrochez que les surfaces du véhicule spécifiées par son fabricant. Seuls les accessoires et/ou adaptateurs fournis par le fabricant doivent être utilisés.

Autodépannage

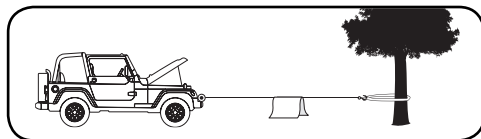
Choisissez un point d'ancrage approprié, tel qu'un solide tronc d'arbre ou un bloc rocheux. Employez toujours une chaîne de bride autour du point d'attache.



Le treuil est muni d'un déflecteur à rouleau pour guider le câble et réduire la courbure lors d'arrimage à courte distance. N'utilisez jamais le treuil dans un angle très prononcé, car le câble s'accumulera sur un côté du tambour causant des dommages au câble et au treuil.

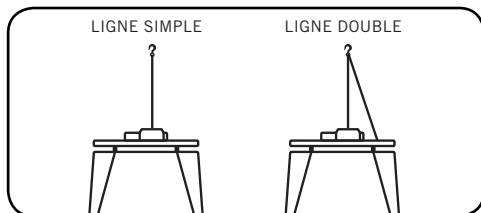


Il est possible de tirer le véhicule à angle sur une courte distance pour le redresser. Les tractions à grande distance devraient être effectuées avec le câble à un angle de 90° au treuil et au véhicule. Pour tirer une lourde charge, couvrez le câble d'une couverture ou d'une veste à une distance d'environ 1,5 à 1,8 m (5 à 6 pi) du crochet.



Dans le cas où le câble se romprait, cela permettrait de réduire le contrecoup. Pour plus de protection, ouvrez le capot du véhicule.

Pour les charges de plus de 50 % de la charge nominale du treuil, il est recommandé d'utiliser une poulie coupée pour doubler le câble.



Ainsi, la charge sur le treuil et la tension sur le câble sont réduites d'environ 50 %.

Techniques d'utilisation du treuil de A à Z

- (a) Prenez le temps d'analyser la situation et de bien planifier la manœuvre.
- (b) Portez des gants pour protéger vos mains.
- (c) Libérez l'embrayage pour que le câble se déroule librement et pour économiser l'énergie de la batterie.
- (d) Fixez la courroie au crochet de levage à chape.
- (e) Tirez le câble vers le point d'ancrage désiré à l'aide de la courroie.
- (f) Fixez solidement le crochet de levage à chape au point d'ancrage : sangle, chaîne ou poulie coupée. Ne fixez pas le crochet en boucle au câble.
- (g) Engagez l'embrayage.
- (h) Branchez la télécommande au treuil. Si vous souhaitez contrôler le treuil de l'intérieur du véhicule, passez alors la télécommande par une fenêtre ouverte afin d'éviter que les câbles soient coincés dans la porte.
- (i) Démarrez le moteur afin de réapprovisionner la batterie.
- (j) Couvrez le câble d'une couverture ou d'une veste à une distance d'environ 1,5 à 1,8 m (5 à 6 pi) du crochet. Pour plus de protection, ouvrez le capot du véhicule.
- (k) Actionnez le câble pour réduire le jeu dans le câble. Une fois le câble sous tension, tenez-vous à bonne distance et ne tentez jamais de le franchir.
- (l) Vérifiez attentivement les ancrages et assurez-vous que tous les raccords soient solidement fixés.
- (m) Inspectez le câble. Assurez-vous que le tambour contient au moins 5 tours de câble.
- (n) Dégagez les environs. Assurez-vous que les gens autour se tiennent à bonne distance et que personne n'est placé directement devant ni derrière le véhicule, ni près du point d'ancrage.

Techniques d'utilisation du treuil de A à Z (suite)

- (o) Commencez à tirer. Assurez-vous que le câble s'enroule uniformément et fermement autour du tambour. Afin de faciliter le processus, le véhicule tiré peut être conduit lentement. Évitez les charges de choc et maintenez le câble sous tension.
- (p) Placez l'embrayage du véhicule à tirer au neutre et libérez le frein à main. Ne relâchez la pédale de frein que lorsque le treuil est à sa tension maximale. Évitez les charges de choc du treuil, ce qui risque d'endommager le treuil, le câble et le véhicule.
- (q) Le treuil électrique est conçu en vue d'un usage intermittent. Lorsqu'il fonctionne à pleine charge, alors qu'une seule épaisseur de câble est enroulée, limitez son fonctionnement à une minute tout au plus avant de le laisser refroidir pendant quelques minutes et de reprendre la manœuvre.
- (r) L'utilisation du treuil est terminée dès que le véhicule est ramené sur un sol stable et peut avancer par ses propres moyens.
- (s) Immobilisez le véhicule et assurez-vous d'appliquer les freins et de positionner la transmission en position de stationnement.
- (t) Relâchez la tension sur le câble. Le treuil n'est pas conçu pour retenir un véhicule durant une longue période de temps.
- (u) Libérez le câble de l'ancrage.
- (v) Rembobinez le câble. Assurez-vous que le câble déjà sur le tambour s'est enroulé serré et de façon égale. Sinon, déroulez le câble pour le rembobiner à partir du point où il est bien serré.
- (w) Gardez les mains à bonne distance du tambour et du déflecteur lorsque le câble s'enroule.
- (x) Bloquez le crochet et la courroie.
- (y) Débranchez la télécommande et rangez-la dans un endroit propre et sec.
- (z) Nettoyez et inspectez tous les raccords et le matériel de fixation en vue d'une prochaine utilisation du treuil.

ENTRETIEN

Le propriétaire ou opérateur est responsable de l'entretien périodique.

AVERTISSEMENT

Ne jamais utiliser un treuil endommagé ou défectueux.

AVERTISSEMENT

Un entretien inadéquat annulera la garantie.

Procédez à tout entretien prévu promptement.
Corrigez tout problème avant d'actionner le treuil.

REMARQUE

Pour obtenir de l'aide ou des pièces, communiquer avec le service à la clientèle au **1-877-338-0999**

Lubrification

Toutes les pièces en mouvement dans le treuil électrique ont été lubrifiées à l'aide d'une graisse au lithium à haute température, à l'usine. Aucune lubrification interne n'est requise. Lubrifiez le système de câblage périodiquement à l'aide d'une huile légère et pénétrante.

Remplacement du système de câblage

Il est recommandé de faire effectuer toute modification par un centre de service autorisé par le fabricant et d'utiliser seulement des pièces fournies par le fabricant.

1. Déplacez l'anneau de la came à la position « Sortie ».
2. Déroulez le câblage à sa pleine longueur. Examinez de quelle manière le câble existant est connecté à l'intérieur du tambour.
3. Retirez l'ancien câblage et remplacez-le par le nouveau.
4. Rembobinez le câblage sur le tambour en évitant les torsions.

Rendement

- Tension nominale	1 588 kg (3 500 lb)
- Rapport de démultiplication	171:1
- Moteur	Aimant permanent 1,4 HP / 1 kW (CC 12V)
- Cycle de tâche	Usage intermittent seulement
- Format du tambour	38 mm(P) x 80 mm(L) [1,5 po (P) x 3,2 po (L)]
- Câble	4,8 mm(P) x 14 m(L) [3/16 po (P) x 49 pi (L)]
- Poids brut	10,6 kg (23,4 lb)
- Poids net	9,6 kg (21,2 lb)
- Hauteur	10,7 cm (4,2 po)
- Largeur	10,3 cm (4,1 po)
- Longueur	32,9 cm (13 po)
- Modèle à boulon	12,4 cm x 7,6 cm (4,9 po x 3 po)

Vitesse linéaire et courant du moteur (première couche)							
Traction maximale	lb	0	1 000	1 500	2 000	2 500	3 500
	kg	0	454	680	907	1 134	1 588
Vitesse linéaire (CC 12V)	ppm	9,8	8,5	7,2	6,2	5,9	3,3
	mpm	3,0	2,6	2,2	1,9	1,8	1,0
Courant moteur (CC 12V)	A	18	70	100	130	165	230
Temps de fonctionnement*	Minute	1	1	1	1	1	1
Délai de refroidissement**	Minute	5	5	5	5	5	5

*Si le moteur devient trop chaud au toucher, arrêtez le treuil sur-le-champ et laissez-le refroidir durant 5 minutes. Ne tirez pas durant plus d'une minute à ou près de la charge nominale.

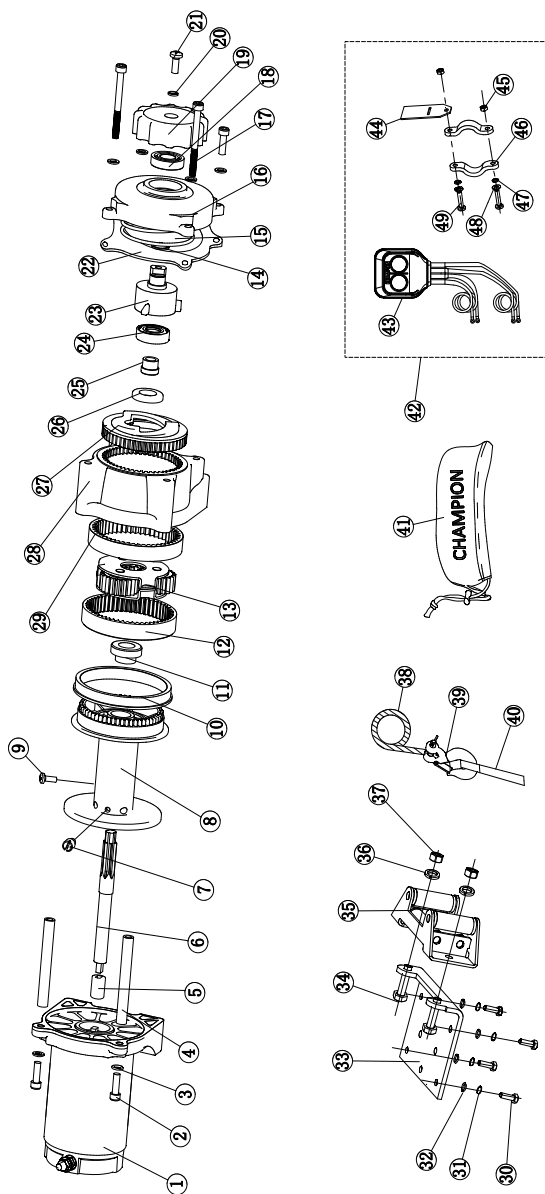
**Les treuils électriques sont conçus et fabriqués pour un usage intermittent et ne devraient pas être utilisés pour des applications continues.

Traction maximale et capacité du câble						
Couches de câble sur le tambour		1	2	3	4	5
Capacité de traction maximale par couche	lb	3 500	2 858	2 415	2 092	1 844
	kg	1 588	1 296	1 095	949	836
Capacité du câble par couche	pi	7,2	15,4	24,7	34,5	49
	m	2,2	4,7	7,5	10,5	15

Il est recommandé d'utiliser deux lignes et arracher bloc pour tirer des charges plus 50 %.

CARACTÉRISTIQUES TECHNIQUES

Diagramme des pièces détachées



N°	N° de pièce	Description	Qté
1	350100-BF	Bloc du moteur - Noir mat	1
2	250001	Vis à tête creuse hexagonale M6 x 20	4
3	250002	Rondelle plate ø6	6
4	250003	Barre de raccordement	2
5	250004	Arbre de raccord	1
6	340001	Arbre d'accouplement	1
7	250006	Vis M5 x 6	1
8	250007	Tambour	1
9	250083	Vis à tête cylindrique bombée à empreinte cruciforme M5 x 8	1
10	250008	Raccord de tambour arrière	1
11	250009	Rondelle de poussée avant	1
12	340002	Sortie d'anneau d'embrayage	1
13	340003	Porte-satellite	1
14	250011	Attache de l'anneau de retenue	1
15	250012	Ressort	1
16	250013-BF	Couvercle du boîtier de l'embrayage - Noir mat	1
17	250014	Vis à tête creuse hexagonale M6 x 70	2
18	GB2760BB16002-SS	Roulement radial 16002 scellé	1
19	250016-BF	Couvercle d'embrayage - Noir mat	1
20	250017	Rondelle de blocage ø6	1
21	250018	Vis à tête cylindrique bombée à empreinte cruciforme M6 x 16	1
22	250072	Joint	1
23	250019	Raccord de support d'axe	1
24	GB2760BB06002-SS	Roulement radial 6002 scellé	1
25	250021	Raccord d'embrayage	1
26	250022	Rondelle d'axe au-dessus de l'embrayage	1

N°	N° de pièce	Description	Qté
27	250023	Pignon d'embrayage à came	1
28	250024-BF	Boîtier d'embrayage/ rondelle d'extrémité - Noir mat	1
29	340004	Anneau d'engrenage	1
30	450021	Boulon à tête hexagonale M8 x 25	4
31	300020	Rondelle de blocage ø8	4
32	300019	Rondelle plate ø8	4
33	250059-BF	Plaque de montage - Noir mat	1
34	400009	Boulon à tête hexagonale M10 x 20	2
35	250029-BF	Guide-câble - Noir mat	1
36	250035	Rondelle de blocage ø10	2
37	250036	Écrou de blocage M10	2
38	350200	Câble - 3/16 po (La) x 49 pi (L)	1
39	C20002	Crochet de levage à chape de 1/4 po	1
40	410022	Courroie jaune	1
41	18030	Couvercle de treuil	1
42	451500	Mettez assemblée	1
43	450500A	Commutateur - Noir	1
44	300037-BF	Commutateur de commande de la plaque de montage - noir mat	1
45	400025	Écrou M5	2
46	400026-BF	Handlebar Switch Clamp - Black Flat	2
47	400024	Rondelle de blocage ø5	2
48	400023	Rondelle plate Ø8	2
49	400022	Vis à tête creuse hexagonale M5 x 25	2

GUIDE DE DÉPANNAGE

Problème	Cause	Solution
Le moteur ne tourne pas	Connexion de câble de batterie trop lâche	Serrer les écrous sur toutes les connexions de câble
	Système d'interrupteur défectueux	Remplacer le système d'interrupteur
	Moteur défectueux	Vérifier la tension au port d'armature avec l'interrupteur enfoncé. Si la tension est présente, remplacer le moteur
	Présence d'eau dans le moteur	Laisser égoutter et sécher. Faire fonctionner à petits coups sans charge jusqu'à ce qu'il soit entièrement sec
Le moteur tourne mais le tambour du câble ne tourne pas	Embrayage non enclenché	Déplacer l'embrayage à la position « Entrée ». Si le problème persiste, un technicien qualifié doit le vérifier et le réparer
Le moteur tourne lentement ou sa puissance est anormale	Insuffisance de courant ou de tension	La batterie est faible. Recharger. Faire tourner le treuil avec le moteur du véhicule en marche (la batterie devrait avoir une charge solide)
	Connexion de câble de batterie trop lâche ou corrodée	Nettoyer, serrer ou remplacer
Le moteur surchauffe	Temps de fonctionnement du treuil trop long	Laisser refroidir le treuil périodiquement
Le moteur ne tourne que dans un sens	Système d'interrupteur défectueux	Remplacer le système d'interrupteur

Pour du soutien technique supplémentaire :

Soutien technique

Du lundi au vendredi, de 8 h 30 à 17 h (HNP, HAP)

Ligne sans frais : 1-877-338-0999

tech@championpowerequipment.com