

# CHAMPION

GLOBAL POWER EQUIPMENT

TM-MC

MANUAL DEL OPERADOR Y INSTRUCCIONES DE OPERACIÓN



3400 Vatios de arranque / 3100 vatios continuos  
Remoto inalámbrico, encendido eléctrico

## GENERADOR INVERSOR PORTÁTIL



NÚMERO DE MODELO

100261

**CONSERVE ESTAS INSTRUCCIONES**  
Este Instructivo contiene instrucciones de seguridad e información importante.

HECHO EN CHINA  
REV 100261-20200103

12039 Smith Ave.  
Santa Fe Springs CA 90670 EE.UU  
1-877-338-0999  
[www.championpowerequipment.com](http://www.championpowerequipment.com)

## Declaración de la FCC

1. Este dispositivo cumple con las normas de la Sección 15 de las reglas de la Comisión Federal de Comunicaciones de EE. UU. (FCC). Su funcionamiento está sujeto a las dos condiciones siguientes:
  - (1) Este dispositivo no debe generar interferencia perjudicial.
  - (2) Este dispositivo debe aceptar toda interferencia recibida, incluso aquella que pueda causar un funcionamiento no deseado.
2. Los cambios o modificaciones no expresamente aprobados por el responsable del cumplimiento pueden anular la autoridad del usuario para operar el equipo.

NOTA: Tras someter a pruebas este equipo, se ha determinado que cumple con los límites para un dispositivo digital Clase B, conforme a la Sección 15 de las reglas de la FCC. Estos límites han sido diseñados para proporcionar una protección razonable contra la

interferencia perjudicial en una instalación residencial. Este equipo genera, utiliza y puede irradiar energía de alta frecuencia y si no se instala y utiliza de acuerdo con las instrucciones, podría ocasionar una interferencia perjudicial para las comunicaciones de radio. Sin embargo, no existen garantías de que no se producirá interferencia en una instalación en particular. Si este equipo efectivamente causa interferencia perjudicial para la recepción de radio o de televisión, lo cual puede determinarse al apagar y encender el equipo, se recomienda al usuario que intente corregir dicha interferencia tomando una o más de las siguientes medidas:

- Vuelva a orientar o ubicar la antena de recepción.
- Aumente la distancia entre el equipo y el receptor.
- Conecte el equipo a un tomacorriente que se encuentre en un circuito diferente al del receptor.

Consulte con un distribuidor o técnico de radio/televisión calificado para recibir ayuda.

### ¿Tiene preguntas o necesita ayuda?

No devuelva este producto a la tienda!

## ESTAMOS AQUÍ PARA AYUDAR!

Visite nuestro sitio web:

**[www.championpowerequipment.com](http://www.championpowerequipment.com)**

para más información:

- Información sobre el producto y actualizaciones
- Preguntas más frecuentes
- Boletín Técnico
- Registro del producto

– o –

Llame a nuestro equipo de  
Atención al Cliente al teléfono gratuito:

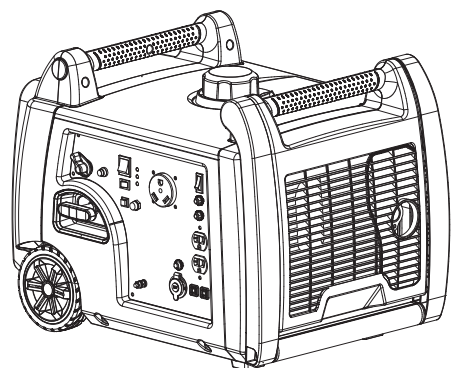
**1-877-338-0999**

### Ordenar Partes:

Lun – Vie 8:30 AM – 5:00 PM (PST/PDT)

Sin Costo: 1-877-338-0999

\*Nosotros siempre estamos trabajando para mejorar nuestros productos. Puede ser que el producto sea un poco diferente con la imagen en la cobertura.



## 3400 Vatios de arranque / 3100 vatios continuos Remoto inalámbrico, encendido eléctrico **GENERADOR INVERSOR PORTÁTIL**

### TABLA DE CONTENIDO

<b>Introducción</b> . . . . .	<b>1</b>	<b>Mantenimiento y almacenamiento</b> . . . . .	<b>18</b>
Introducción . . . . .	1	Engine maintenance . . . . .	18
Generador de energía portátil . . . . .	1	Aceite . . . . .	18
Accesorios . . . . .	1	Bujía . . . . .	18
Este folleto . . . . .	1	Filtro de aire . . . . .	19
<b>Convenciones del manual</b> . . . . .	<b>2</b>	Limpieza . . . . .	19
<b>Reglas de seguridad</b> . . . . .	<b>3</b>	Limpieza del parachispas . . . . .	19
<b>Controles y características</b> . . . . .	<b>5</b>	Ajustes . . . . .	19
Generador . . . . .	5	Programa de mantenimiento . . . . .	19
Panel de energía . . . . .	6	Batería del generador . . . . .	19
Partes incluidas . . . . .	6	Cargue la batería . . . . .	20
Locación de las Etiquetas de Seguridad . . . . .	7	Desconecte la batería . . . . .	20
Control remoto inalámbrico . . . . .	8	Batería del control remoto . . . . .	20
Consumo de energía del control remoto . . . . .	8	Mantenimiento del generador . . . . .	20
<b>Montaje</b> . . . . .	<b>9</b>	Almacenamiento . . . . .	20
Retire el generador de la caja de embalaje . . . . .	9	Almacenamiento del generador . . . . .	20
Conexión de la batería . . . . .	9	<b>Especificaciones</b> . . . . .	<b>21</b>
Agregue aceite al motor . . . . .	10	Especificaciones del motor . . . . .	21
Agregue combustible . . . . .	11	Especificaciones del generador . . . . .	21
Puesta a tierra . . . . .	11	Combustible . . . . .	21
<b>Operación</b> . . . . .	<b>12</b>	Aceite . . . . .	21
Ubicación del generador . . . . .	12	Bujías . . . . .	21
Puesta a tierra . . . . .	12	Espacio de la válvula . . . . .	21
Arranque remoto inalámbrico . . . . .	12	Un aviso importante sobre temperatura . . . . .	21
Encendido eléctrico y arranque de retroceso . . . . .	13	Diagrama de cableado . . . . .	22
Arranque de ahogador manual . . . . .	14	Diagrama de partes . . . . .	23
Conmutador de ahorro . . . . .	14	Lista de partes . . . . .	24
Conexión de las cargas eléctricas . . . . .	15	Diagrama de partes del motor . . . . .	27
12V CC de salida . . . . .	15	Lista de partes del motor . . . . .	28
Parada del motor . . . . .	15	<b>Solución de problemas</b> . . . . .	<b>29</b>
No sobrecargue el generador . . . . .	16		
Capacidad . . . . .	16		
Administración de la energía . . . . .	16		
Operación de sobrecarga . . . . .	16		
Operación a gran altura . . . . .	16		
Botón de configuración inalámbrica . . . . .	17		
Operación en Paralelo . . . . .	17		

# INTRODUCCIÓN

## Introducción

Felicitaciones por la compra de un producto de Champion Power Equipment. Champion Power Equipment y Champion Engine Technology diseña, desarrolla y apoya todos nuestros productos con las especificaciones y normas estrictas. Con conocimiento adecuado del producto, uso seguro y un mantenimiento regular, este producto debe llevar años de servicio.

Se ha hecho todo lo posible por garantizar la exactitud e integridad de la información en este manual, y nos reservamos el derecho de cambiar, alterar y / o mejorar el producto y este documento en cualquier momento sin previo aviso.

Así como en CPE / CET valoramos altamente cómo nuestros productos son diseñados, fabricados, operados y mantenidos, y también altamente valoramos su seguridad y la seguridad de los demás, nos gustaría que tomará el tiempo para leer este manual y otros materiales del producto a fondo y ser plenamente conscientes y conocedores de la asamblea, operación, peligros y mantenimiento del producto antes de su uso. Familiarícese totalmente a sí mismo, y asegúrese de que otros que planean operar el producto se familiaricen sobre el funcionamiento del producto, con los procedimientos de seguridad y funcionamiento correcto antes de cada uso. Por favor siempre use el sentido común y siempre esté atento a la precaución cuando utilice el producto para asegurar que no ocurran accidentes, daños materiales o lesiones. Queremos que siga utilizando y que esté satisfecho con su producto CPE / CET en los años venideros.

Anote los números de modelo y serie así como la fecha y lugar de compra para fines de referencia futura. Tenga esta información a mano cuando solicite partes y al hacer averiguaciones técnicas y de garantía.

<b>Servicio técnico de Champion Power Equipment</b>	
<b>1-877-338-0999</b>	
Número de modelo	
<b>100261</b>	
Número de serie	
Fecha de compra	
Lugar de compra	
Para <b>Tipo de aceite</b> , vea sección "Agregue aceite al motor". Para <b>Tipo de combustible</b> , vea sección "Agregue combustible".	

Este manual usa los siguientes símbolos para diferenciar los distintos tipos de información. El símbolo de seguridad se usa con una palabra clave para alertarle de peligros potenciales al operar y poseer el equipo de energía. Obedezca todos los mensajes de seguridad para evitar o reducir el riesgo de lesiones graves o letales.

 **PELIGRO**

PELIGRO indica una situación inminentemente peligrosa que, de no evitarse, **provocará** lesiones grave o letales.

 **ADVERTENCIA**

ADVERTENCIA indica una situación potencialmente peligrosa que, de no evitarse, **podría** provocar lesiones graves o letales.

 **PRECAUCIÓN**

PRECAUCIÓN indica una situación potencialmente peligrosa que, de no evitarse, **puede** provocar lesiones leves o moderadas.

**PRECAUCIÓN**

PRECAUCIÓN se usa sin el símbolo de alerta para indicar una situación potencialmente peligrosa que, de no evitarse, **puede** causar daños materiales.

 **NOTA**

Si tiene dudas sobre su generador, podemos asesorarlo. Llame a nuestra línea de ayuda al **1-877-338-0999**

# REGLAS DE SEGURIDAD

## ADVERTENCIA

Lea completamente este manual antes de operar el generador. El no seguir las instrucciones podría causar lesiones graves o letales.

## PELIGRO

El escape del generador contiene monóxido de carbono, un gas venenoso incoloro e inodoro. El respirar monóxido de carbono causará náusea, mareo, desmayos o la muerte. Si usted se siente mareado o débil, salga al aire fresco de inmediato.

Sólo opere el generador a la intemperie en un área bien ventilada NO opere el generador dentro de ningún inmueble, armario ni compartimiento, garajes, sótanos y barracas, incluso en el compartimiento antes de conectar el generador en su sistema de para generador de un vehículo recreativo.

NO permita que las emanaciones del escape ingresen a una zona con poco espacio por las ventanas, puertas, orificios de ventilación u otras aberturas.

**PELIGRO: Monóxido de Carbono.:** Se opere el generador dentro se **CAUSA MUERTE EN MINUTOS.**

## PELIGRO

Las partes giratorias pueden enredarse en las manos, pies, pelo, ropa o accesorios, lo cual podría causar amputaciones traumáticas o lesiones graves.

Mantenga las manos y pies lejos de las partes móviles. Amárrese el pelo y quítese las joyas. Opere el equipo con las protecciones en su lugar. NO use ropa holgada, cordones colgantes ni elementos que pudieran quedar atrapados.

## ADVERTENCIA

Usos médico y de soporte vital.

En caso de emergencia, llame inmediatamente al 911. NUNCA utilice este producto para alimentar dispositivos o aparatos de apoyo vital.

NUNCA utilice este producto para alimentar dispositivos o aparatos médicos.

Informe inmediatamente a su proveedor de electricidad si usted o alguna otra persona en su hogar depende de un equipo eléctrico para vivir.

Informe inmediatamente a su proveedor de electricidad si una pérdida de energía pudiera hacer que usted o alguna otra persona en su hogar experimentara una emergencia médica.

## PELIGRO

El generador produce voltaje poderoso.

NO toque los alambres pelados ni los tomacorrientes. NO use cables eléctricos desgastados, dañados ni raídos. NO opere el generador en clima húmedo. NO permita que niños ni personas no calificadas operen ni den servicio al generador.

Use un disyuntor diferencial con descarga a tierra (GFCI) en zonas húmedas y en áreas que contengan material conductor como plataformas metálicas.

Use equipos de transferencia aprobados para aislar el generador de la red de distribución eléctrica y avise a la empresa de electricidad antes de conectar el generador en su sistema de energía.

## ADVERTENCIA

Las chispas pueden causar incendio o descargas eléctricas.

### Al dar servicio al generador:

Desconecte el alambre de la bujía y colóquelo donde no haga contacto con ésta.

NO revise si hay chispa con la bujía retirada.

Use probadores de chispas aprobados solamente.

## ADVERTENCIA

Los motores en marcha producen calor. El tocarlos puede causar quemaduras graves.

El material combustible puede incendiarse al hacer contacto.

NO toque superficies calientes.

Evite el contacto con gases de escape calientes.

Deje que el equipo se enfríe antes de tocarlo.

Mantenga al menos 91,4 cm (3 pi) de espacio libre en todos los lados para garantizar un enfriamiento adecuado.

Manténgase a por lo menos 1,5 m (5 pi) de todo material combustible.

## ADVERTENCIA

El funcionamiento de este equipo puede producir chispas que pueden provocar incendios alrededor de la vegetación seca.

Un supresor de chispas que sean necesarios. El operador debe comunicarse con las agencias locales de bomberos de las leyes y los reglamentos relativos a los requisitos de prevención de incendios.

**⚠ PELIGRO**

El combustible y sus vapores son altamente inflamables y extremadamente explosivos.  
El fuego o una explosión puede causar quemaduras graves o letales.  
El arranque accidental puede causar enredos, amputaciones traumáticas o laceraciones.

**Al agregar o eliminar combustible:**

Apague el generador y deje que se enfríe al menos dos minutos antes de retirar la tapa del tanque de combustible. Afloje lentamente la tapa para liberar la presión en el tanque.  
Llene o drene el combustible a la intemperie solamente y en una zona bien ventilada.  
NO bombee gasolina directamente al generador en la estación de servicio. Use un recipiente aprobado para transferir el combustible al generador.  
NO rebose el tanque de combustible.  
Siempre mantenga el combustible lejos de chispas, llamas expuestas, luces piloto, calor y otras fuentes de encendido.  
NO encienda ni fume cigarrillos.

**Al arrancar el generador:**

NO intente arrancar un generador dañado.  
Cerciórese de que la tapa de la gasolina, el filtro de aire, la bujía, las líneas de combustible y el sistema de escape estén correctamente instalados.  
Deje que el combustible derramado se evapore totalmente antes de arrancar el motor.  
Cerciórese de que el generador descansa nivelado en el suelo.

**Al operar el generador:**

NO mueva ni incline el generador durante la operación.  
NO incline el generador ni permita que el combustible o el aceite se derramen.

**Al transportar o dar servicio al generador:**

Cerciórese de que la válvula de corte de combustible esté en la posición de cierre y el tanque de combustible este vacío.  
Desconecte el alambre de la bujía.

**Al guardar el generador:**

NO mueva ni incline el generador durante la operación.  
Guárdelo lejos de chispas, llamas expuestas, luces piloto, calor y otras fuentes de encendido.

**⚠ ADVERTENCIA**

La retracción rápida del cable del arrancador tirará la mano y el brazo hacia el motor más rápido de lo que usted se imagina.  
El arranque accidental puede causar enredos, amputaciones traumáticas o laceraciones.  
Ello podría causar fracturas óseas, magulladuras o torceduras.

Al arrancar el motor, tire lentamente del cable del arrancador hasta sentir resistencia, luego jálelo rápidamente para evitar contragolpes.  
NO arranque ni detenga el motor con los dispositivos eléctricos enchufados.

**⚠ PRECAUCIÓN**

Exceder la capacidad de funcionamiento del generador puede dañar tanto al generador como a los dispositivos eléctricos conectados al mismo.

NO sobrecargue el generador.  
Arranque el generador y deje que el motor se estabilice antes de conectar las cargas eléctricas.  
Conecte el equipo eléctrico en la posición de apagado, y luego enciéndalo para operarlo.  
Apague el equipo eléctrico y desconéctelo antes de detener el generador.  
NO altere la velocidad controlada.  
NO modifique en modo alguno el generador.

**⚠ PRECAUCIÓN**

El trato o uso indebidos del generador puede dañarlo, disminuir su vida útil y anular la garantía.

Sólo use el generador para las tareas para las cuales está diseñado.  
Opérela en superficies niveladas solamente.  
NO exponga el generador a condiciones de humedad, polvo o suciedad excesivos.  
NO permita que ningún material bloquee las ranuras de ventilación.  
Si los dispositivos conectados se sobrecalientan, apáguelos y desconéctelos del generador.  
NO use el generador si:

- Se perdió la salida eléctrica
- El equipo emite chispas, humo o llamas
- El equipo vibra excesivamente

**⚠ ADVERTENCIA**

Cáncer y Daño Reproductivo – [www.P65Warnings.ca.gov](http://www.P65Warnings.ca.gov)

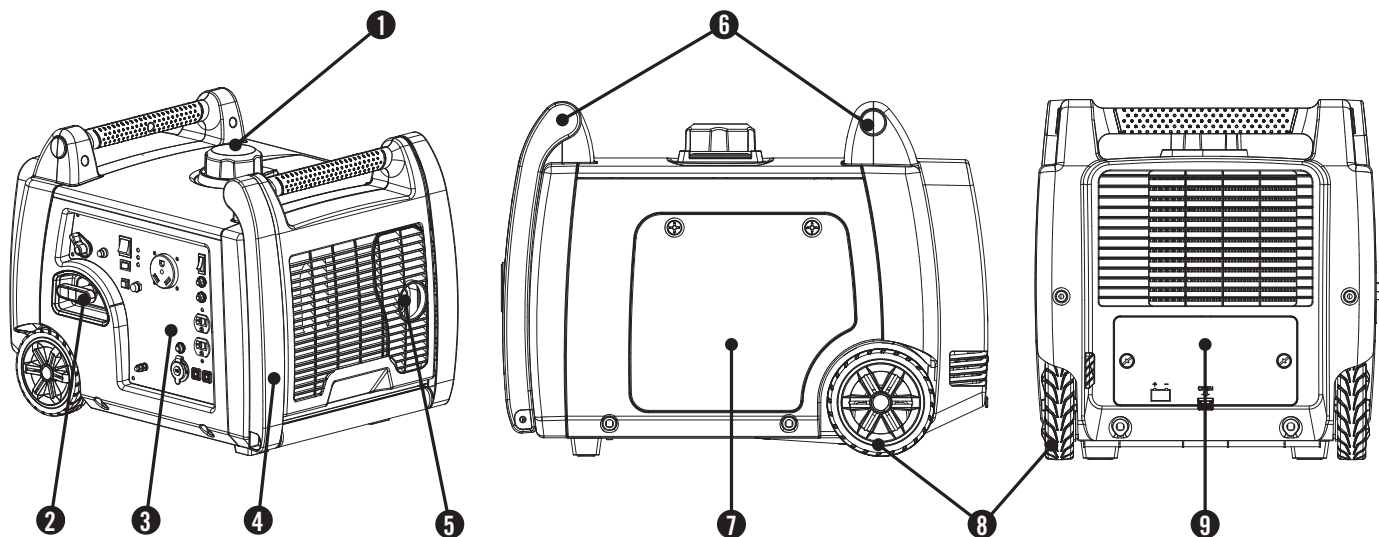
**⚠ ADVERTENCIA**

Este producto contiene una batería de botón. En caso de ingestión, puede causar lesiones graves o la muerte en tan sólo 2 horas. Busque atención médica de inmediato.

# CONTROLES Y CARACTERÍSTICAS

Lea el manual del propietario antes de operar el generador. Familiarícese con la ubicación y función de los controles y características. Conserve este manual como referencia para el futuro.

## Generador

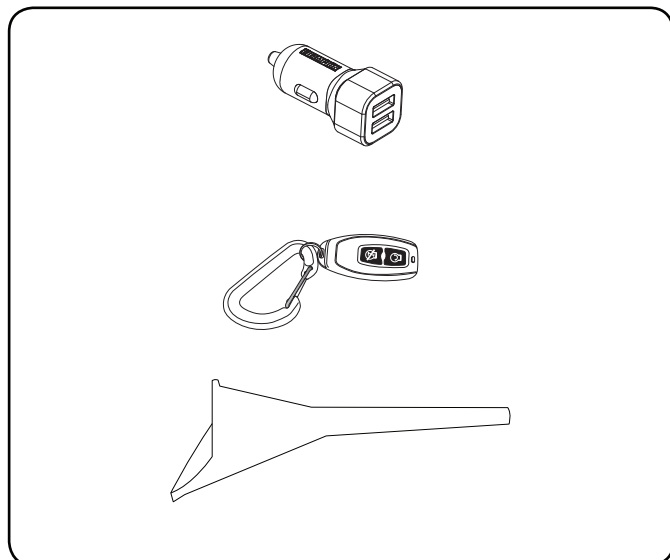


- (1) **Tapa de combustible** – elimine de agregar combustible.
- (2) **Arrancador retroceso** – Utilizado para arrancar el motor
- (3) **Panel de energía**
- (4) **Mango plegable** – No use el mango plegable para levantar o transportar la unidad.
- (5) **Silenciador**
- (6) **Asa de transporte**
- (7) **Cubierta de mantenimiento**
- (8) **Ruedas nunca planas**
- (9) **Cubierta de acceso a la batería**

## Partes incluidas

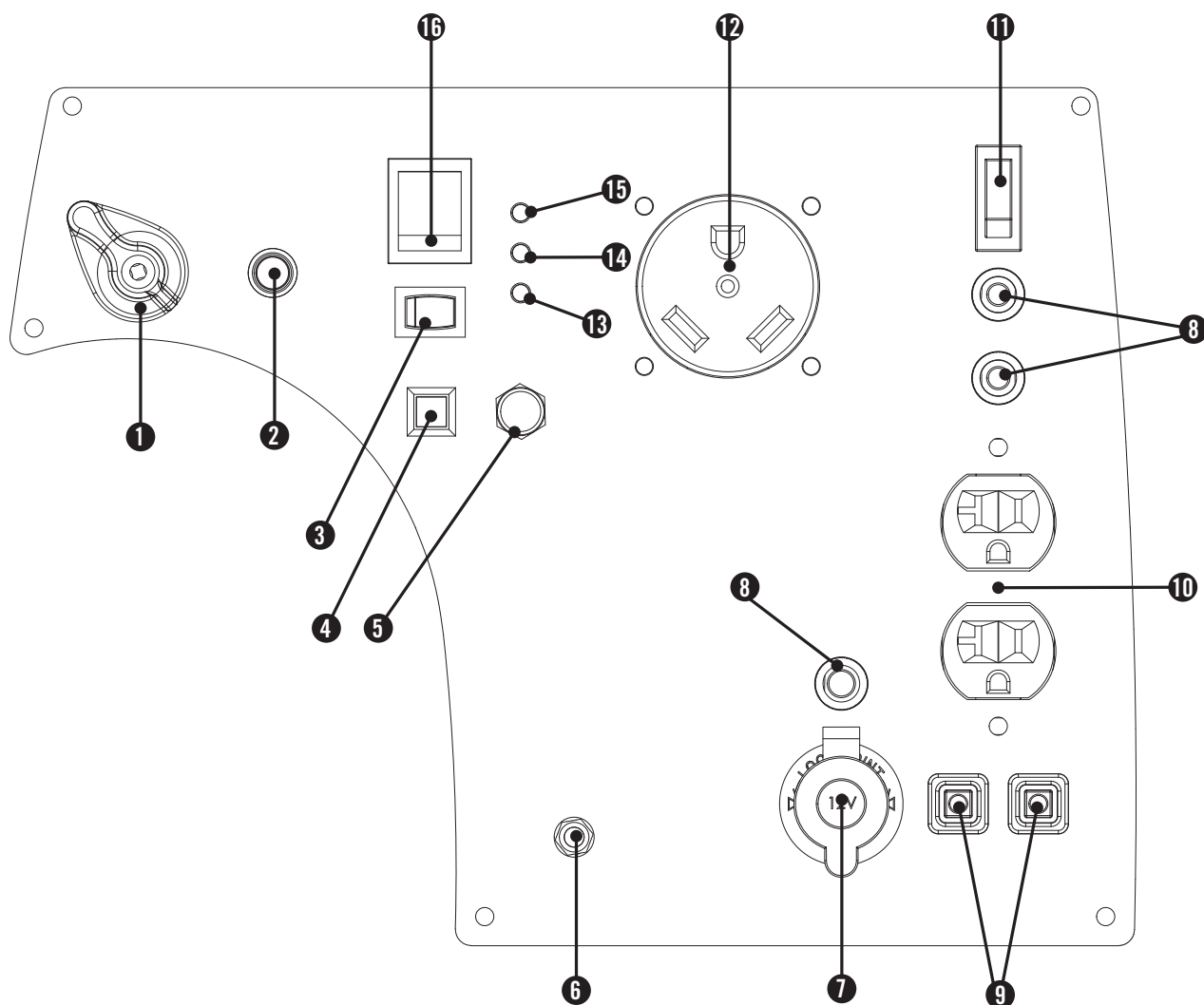
Su generador de gasolina modelo 100261 se despacha con las siguientes partes:

- Adaptador USB de doble puerto 2.4A. . . . . 1
- Embudo para aceite. . . . . 1
- Control remoto . . . . . 1





## Panel de energía



- (1) **Palanca de combustible**
- (2) **Ahogador de pulsador**
- (3) **Economía interruptor de control**
- (4) **Botón de configuración inalámbrica**
- (5) **Lámpara indicadora rojo**
- (6) **Terminal de puesta a tierra** – Consulte a un electricista acerca de los reglamentos de puesta a tierra locales.
- (7) **12V CC de receptáculo\***
- (8) **Cortacircuito** – Pulsador el generador contra sobrecargas eléctricas.
- (9) **Enchufes paralelos** – Utilizado para operación en paralelo.
- (10) **120 Voltios CA, 20 Amperios Dúplex (NEMA 5-20R)** – Puede ser utilizado para suministrar energía eléctrica para la operación de 120 voltios CA, 20 amperios, monofásico 60 Hz cargas eléctricas.
- (11) **Interruptor de batería**
- (12) **120 Voltios CA, 30 Amperios receptáculo (NEMA TT-30R)** – Puede ser utilizado para suministrar energía eléctrica para la operación de 120 voltios CA, 30 amperios, monofásico 60 Hz cargas eléctricas.
- (13) **Luz de advertencia de aceite** – Revise el nivel del aceite cuando se encienda esta luz. El motor no arrancará cuando la luz esté encendida.
- (14) **Luz indicadora de sobrecarga** – Se enciende cuando el generador está sobrecargado y cortará la energía de los tomacorrientes.
- (15) **Luz de salida** – Permanece encendida durante condiciones de operación normales. Se apaga cuando el generador está sobrecargado.
- (16) **Interruptor del arranque**

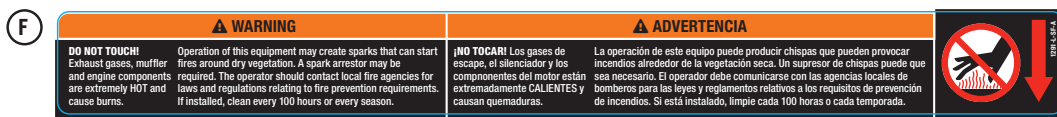
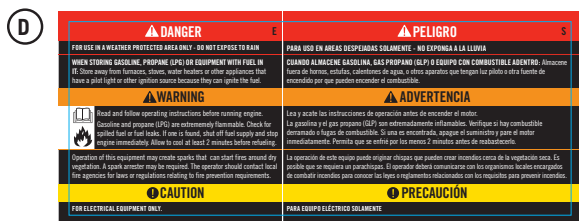
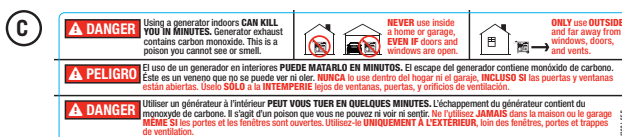
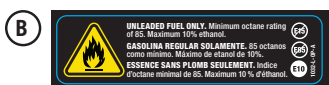
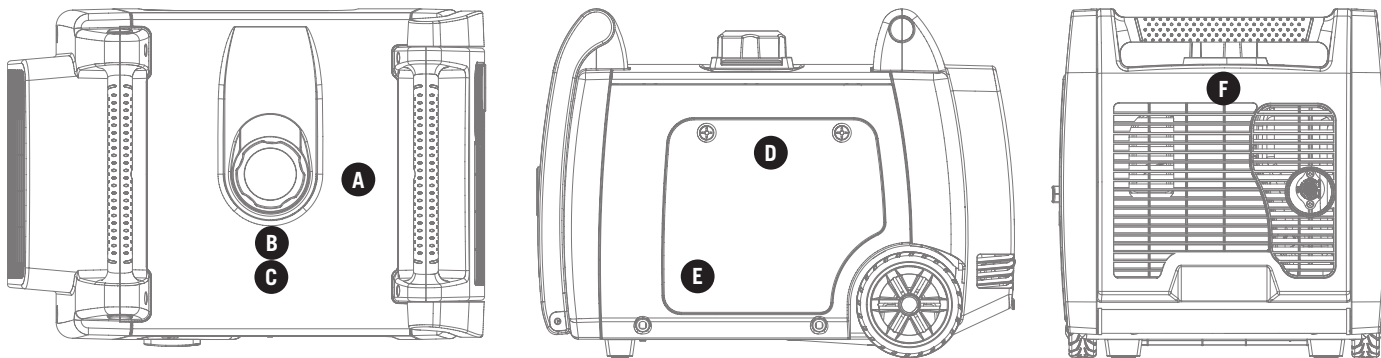
\*Advertencia: No utilice el dispositivo mientras está enchufado a la toma de 12V CC. La exposición prolongada a gases de escape del motor pueden causar lesiones graves o la muerte. Durante la carga de un dispositivo no hacer lugar en el lado de escape del generador. El calor extremo causado por el escape puede dañar el dispositivo y causar un riesgo de incendio.

# CONTROLES Y CARACTERÍSTICAS

## Locación de las Etiquetas de Seguridad

Estas etiquetas le advierten sobre riesgos potenciales que pueden causar lesiones serias. Lea con cuidado.

Si la etiqueta se despega o se hace difícil para leer, contacte al departamento de servicio al cliente de Champion Power Equipment para el posible reemplazo.



## Control remoto inalámbrico

Este generador está equipado con un sistema de control remoto inalámbrico para el arranque y la detención. El sistema consta de (4) componentes principales:

1. Módulo control receptor (RCM)
2. Control remoto inalámbrico
3. Interruptor de la batería
4. Interruptor del arranque

Las funciones del control remoto están habilitadas cuando:

1. El interruptor del arranque está en la posición "ON", Y
2. El interruptor de la batería está en la posición "ON".

Las funciones del control remoto se inhabilitan si es que no se cumple alguna de las 2 condiciones antedichas.

Para arrancar el generador con el control remoto, pulse una vez el botón "START" en el control remoto. El motor intentará arrancar (6) veces. El módulo RCM controla el estrangulador automático durante cada intento de arranque. Si el generador no arranca, solicite asistencia al equipo de atención al cliente de Champion llamando al 1-877-338-0999.

Para detener el generador con el control remoto, pulse una vez el botón "STOP".

## Consumo de energía del control remoto

Mientras el interruptor del arranque está en la posición "ON", el módulo RCM está activo y esperando una señal remota. Esta función requiere corriente eléctrica de la batería. Si el interruptor del arranque queda en la posición "ON" por períodos prolongados (varias semanas), la batería se puede drenar completamente. Poner el interruptor del arranque en la posición "OFF" inhabilita las funciones del control remoto, pero el módulo RCM seguirá consumiendo 2 mA de la batería.

Para evitar el drenaje de la batería, coloque el interruptor de la batería en la posición "OFF". Esto desconecta la energía del módulo RCM de modo que no haya consumo en la batería.

# MONTAJE

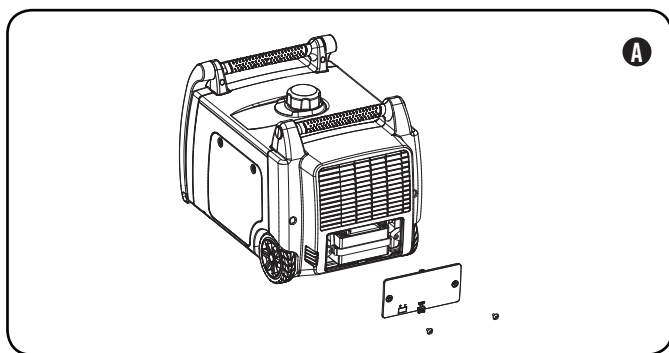
Su generador requiere un poco de montaje. Esta unidad se despacha de fábrica sin aceite. Antes de operarlo se le debe dar servicio agregándole combustible y aceite. Si tiene dudas acerca del montaje del generador, llame a nuestra línea de ayuda al 1-877-338-0999. Tenga a mano su número de serie y modelo.

## Retire el generador de la caja de embalaje

1. Coloque la caja de embalaje en una superficie sólida y plana.
2. Retire todo lo que viene en la caja excepto el generador.
3. Tome el asa de transporte de la unidad y retire cuidadosamente el generador de la caja. (Se recomienda levantamiento de dos personas)

## Conexión de la batería

1. Con un destornillador, retire los dos (2) tornillos de la cubierta de mantenimiento de la cubierta de mantenimiento de la batería. (A)
2. Una vez que se han quitado los tornillos, la lengüeta de goma en la cubierta se puede sacar para ayudar a aflojar y desprender la cubierta de mantenimiento. (A)
3. Quite la cubierta de mantenimiento de la batería. (A)



4. Cortar brida de plástico que es vinculante los cables de la batería juntos.
5. Utilizar ningún destornillador desenroscar el tornillo de la batería en el terminal de la batería rojo positivo (+).
6. Conecte el plomo cable rojo positivo (+) al terminal positivo (+) de la batería con el tornillo.
7. Tire de la funda de goma sobre la conexión del cable de la batería y de la batería.
8. Repita los pasos 5-7 para el negro negativo (-) del cable de la batería y el negro negativo (-) de terminal de la batería.

## Conexión de la batería Continuación

### NOTA

Si los cables de la batería no son visibles una vez que la cubierta de mantenimiento de la batería se ha eliminado, por favor tenga en cuenta que los cables pueden estar metidas por encima de la batería, no a la vista.

## Agregue aceite al motor

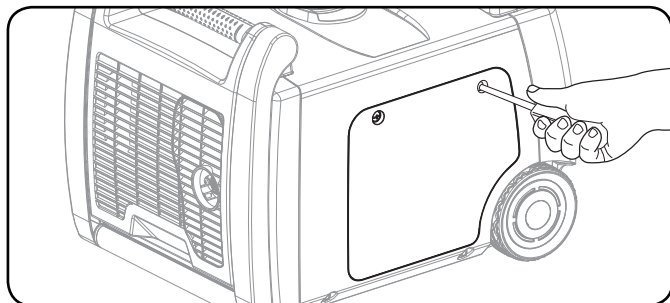
### ! PRECAUCIÓN

NO trate de encender o arrancar el motor sin antes haberlo llenado correctamente con el tipo y cantidad de aceite recomendados. Si el generador resulta dañado por no acatar estas instrucciones se anulará la garantía.

### NOTA

El rotor del generador tiene un cojinete de bolas sellado y prelubricado que no requiere lubricación adicional durante su vida útil.

1. Coloque el generador en una superficie plana y nivelada.
2. Afloje los tornillos de la tapa y retire la cubierta de mantenimiento.



### NOTA

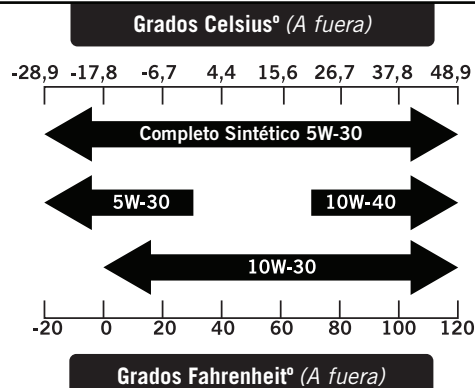
El aceite sintético puede utilizar después del 5 horas de inicial período de asentamiento. Uso de aceite sintético no aumenta el intervalo de cambio de aceite recomendado.

### NOTA

El tipo de aceite recomendado es 10W-30 de aceite del automóvil.

3. Quite la tapa de llenado de aceite / varilla de añadir aceite.
4. Agregue hasta 0,6 L (0,6 cuartos de galón) de aceite y vuelva a colocar la tapa de llenado/varilla indicadora de aceite. NO SOBRE LLENE.
5. Revise diariamente el nivel del aceite y agregue según sea necesario.

## Agregue aceite al motor continuación



### NOTA

Revise el aceite durante el período de rodaje. En la sección Mantenimiento encontrará los intervalos de servicio recomendados.

### PRECAUCIÓN

El motor viene equipado con una válvula de corte y se detendrá cuando el nivel del aceite en el cigüeñal esté por debajo del valor umbral.

### NOTA

Consideramos que las primeras 5 horas de tiempo de ejecución para ser el periodo de rodaje para la unidad. Durante el período de rodaje estancia en o por debajo del 50% de la calificación corriendo vatios y variar la carga de vez en cuando para permitir bobinas del estator para calentar y enfriar. Ajuste de la carga también hará que la velocidad del motor para variar y anillos de pistón ayuda asiento. Después del período de rodaje 5 horas, cambie el aceite.

### NOTA

El tiempo va a afectar rendimiento del aceite del motor y del motor. Cambiar el tipo de aceite de motor usado en base a las condiciones climáticas en función de las necesidades del motor.

### NOTA

Una vez que el petróleo ha sido añadido al motor, el nivel de aceite debe ser de 1-2 hilos por debajo del orificio de llenado. Si se usa la varilla para comprobar el nivel de aceite, NO tornillo de la varilla de medición durante la comprobación.

# MONTAJE

## Agregue combustible

1. Use combustible, limpio y fresco regular sin plomo con un octanaje mínimo de 85 y un contenido de etanol de menos de 10% en volumen.
2. NO mezcle aceite con combustible.
3. Limpie la zona alrededor de la tapa del tanque de combustible.
4. Retire la tapa del tanque.
5. Agregue el combustible al tanque lentamente. NO lo SOBRELLENE. El combustible se puede expandir después del llenado. Se requiere que deje un mínimo de 6,4 mm (1/4 pulg.) de espacio en el tanque para la expansión del combustible; se recomienda más de 6,4 mm (1/4 pulg.). El combustible puede ser forzado a salir del depósito como resultado de la expansión si se llena de más y eso puede afectar al estado de funcionamiento estable del producto. Al llenar el tanque, se recomienda dejar un espacio suficiente para que el combustible se expanda.
6. Atornille la tapa del tanque y limpie con un paño todo el combustible derramado.

### ⚠ PRECAUCIÓN

Use gasolina normal sin plomo de 85 octanos como mínimo.

No mezcle el aceite con la gasolina. Llene el tanque hasta aproximadamente 6,4 mm (1/4 pulg.) por debajo de la parte superior del mismo para permitir la expansión del combustible.

NO bombee gasolina directamente al generador en la estación de servicio. Use un recipiente aprobado para transferir el combustible al generador.

NO llene el tanque de combustible en interiores.

NO llene el tanque de combustible cuando el motor esté funcionando o esté caliente.

NO rebose el tanque de combustible.

NO encienda ni fume cigarrillos al llenar el tanque de combustible.

### ⚠ ADVERTENCIA

Si el combustible se vierte demasiado rápido a través del filtro de combustible, puede ocasionar un retroceso de combustible hacia el operador mientras se está cargando.

## Agregue combustible continuación

### 🗨 NOTA

Nuestros motores trabajan bien con combustibles con mezcla de etanol al 10% o menos. Cuando utilice combustibles con mezcla es conveniente tener en cuenta algunas cuestiones:

- Las mezclas de etanol-gasolina pueden absorber más agua que la gasolina sola.
- Estas mezclas pueden llegar a separarse al final, dejando agua o un barro acuoso en el tanque, en la válvula de combustible y en el carburador.
- Con suministros de combustibles que se cargan por gravedad, este combustible modificado puede llegar al carburador y causar daños al motor y/o riegos potenciales.
- Existen solamente unos pocos estabilizadores de combustible que han sido formulados para trabajar con combustibles con mezcla de etanol.
- Todo daño o riesgo causado por combustible inadecuado, combustible almacenado incorrectamente y/o estabilizadores formulados indebidamente no quedan cubiertos por la garantía del fabricante.

Se aconseja siempre cerrar el suministro de combustible, hacer funcionar el motor hasta que se agote el combustible y drenar el tanque cuando el equipo no se va a utilizar durante más de 30 días.

## Puesta a tierra

Para evitar descargas eléctricas el generador debe estar correctamente conectado a una puesta a tierra apropiada.

### ⚠ ADVERTENCIA

Si no se conecta a tierra correctamente, el generador puede causar descargas eléctricas.

En el panel de energía viene un terminal de puesta a tierra conectado al bastidor del generador. Para poner el generador a tierra en forma remota, conecte un alambre de cobre de grueso calibre (mínimo 12 AWG) entre el terminal de puesta a tierra del generador y una varilla de cobre enterrada. Le recomendamos encarecidamente que consulte a un electricista calificado a fin de garantizar el cumplimiento de los códigos eléctricos locales.

## Ubicación del generador

Nunca opere el generador dentro de ningún inmueble, armario ni compartimiento, garajes, sótanos y barracas, incluso en el compartimiento para generador de un vehículo recreativo. Consulte a la autoridad local. En algunas zonas, los generadores deben inscribirse en la empresa de electricidad local. Es posible que los generadores usados en obras de construcción estén sujetos a reglas y reglamentaciones adicionales. Los generadores deben estar en todo momento sobre una superficie plana y horizontal (aun cuando no estén en funcionamiento). Los generadores deben estar a por lo menos a 1,5 m (5 pi) de distancia de todo material inflamable. Además de estar alejados de todo material inflamable, los generadores también deben tener por lo menos 91,4 cm (3 pi) de espacio libre alrededor en todas las direcciones para permitir ventilación, mantenimiento y servicio adecuados. Los generadores nunca deben ser encendidos ni operados en la parte trasera de un vehículo utilitario deportivo, remolque o furgoneta, en la plataforma de un camión (normal, plano o de otro tipo), bajo escaleras o huecos de escaleras, junto a paredes o edificios ni a ningún otro lugar que no permita el enfriamiento adecuado del generador y del silenciador. NO encierre al generador durante la operación. Permita que los generadores se enfríen correctamente antes de transportarlos o almacenarlos. NO coloque el generador cerca de orificios de ventilación o entradas donde las emanaciones del escape pudieran ingresar a zonas ocupadas o con poco espacio. Considere cuidadosamente las corrientes de viento y aire al ubicar el generador. **El incumplimiento de las precauciones de seguridad e instrucciones de uso apropiadas, puede anular la garantía del fabricante y podría causar peligros potenciales.**

### ADVERTENCIA

No utilice ni almacene el generador en la lluvia, nieve o en condiciones climáticas húmedas.

El uso de un generador o un aparato eléctrico en condiciones de humedad, tales como lluvia o nieve, o cerca de una piscina o un sistema de rociadores, o cuando tenga las manos mojadas, puede resultar en electrocución

### ADVERTENCIA

Durante el funcionamiento, el silenciador y los gases del escape producidos se recalientan. Se debe proporcionar refrigeración adecuada y espacio para respirar a efectos de evitar posibles peligros.

## Puesta a tierra

La puesta a tierra del sistema del generador conecta el bastidor a los terminales de puesta a tierra en el panel de energía.

- El estator del generador está aislado del chasis y de la espiga de tierra del receptáculo de (CA).
- Los aparatos eléctricos que requieren una conexión a tierra, no funcionarán si el pin de tierra del receptáculo no funciona, a menos que el cable neutro está unido a la marco.

## Arranque remoto inalámbrico

El arranque remoto inalámbrico sólo es posible dentro de **80 pies** del generador. (Señal inalámbrica no puede pasar a través de algunos objetos sólidos.)

No intente ajustar el estrangulador del carburador.

El sistema remoto cierra y abre automáticamente el estrangulador.

1. Asegúrese de que el generador esté sobre una superficie plana y nivelada.
2. Desconecte todas las cargas eléctricas conectadas al generador. Nunca iniciar o detener el generador con los dispositivos eléctricos encendidos.
3. Gire la válvula de combustible a la posición "ON".
4. Pulse el interruptor de la batería a "ON".
5. Pulse el interruptor del arranque a "ON".
6. ARRANQUE REMOTO INALÁMBRICO: Para arrancar el motor, presione y suelte el botón "START" en el dispositivo de control remoto de mano. NO toque el botón de abajo, sólo presione el botón una vez. El motor se intenta iniciar seis veces.
7. Si el generador no arranca, compruebe el estado de la batería y las conexiones por cable.

### NOTA

La batería suministrada de 12V 7AH se re-carga mientras el motor está encendido, pero también se recomienda que la batería se cargue completamente al menos una vez por mes.

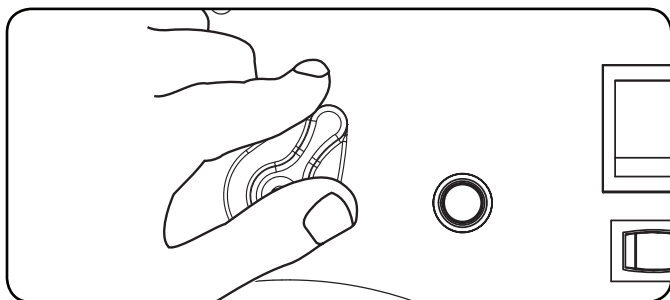
### NOTA

Cuando el interruptor de la batería se encuentra en la posición "ON", el interruptor se ilumina si la batería está enviando un cargo. Si el interruptor no se ilumina mientras está en la posición "ON", compruebe que la conexión de la batería siga siendo buena.

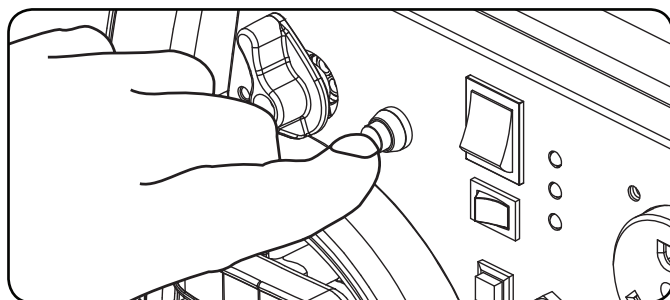
# OPERACIÓN

## Encendido eléctrico y arranque de retroceso

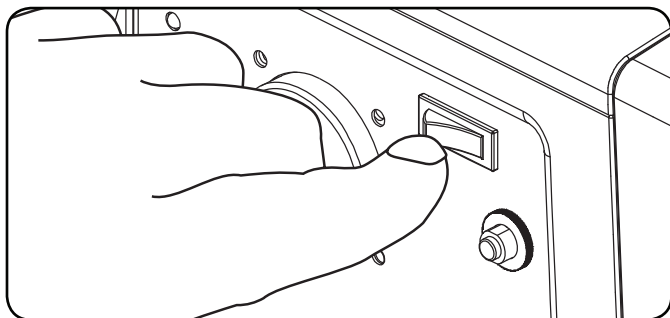
1. Cerciérese de que el generador esté en una superficie plana y nivelada.
2. Desconecte todas las cargas eléctricas del generador. Nunca arranque ni detenga el generador con los dispositivos eléctricos enchufados o encendidos.
3. Mueva la palanca del combustible en su posición abierta "On".



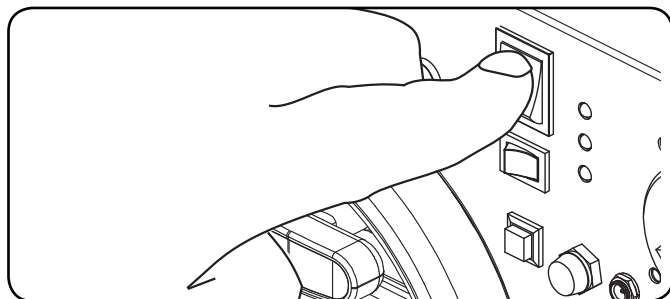
4. Gire el interruptor de la batería a la posición "on".



5. Pulse el botón en la posición "Choke".



6. Gire el interruptor del arranque a la posición "On".



7. ENCENDIDO ELÉCTRICO: Pulse y mantenga pulsado el interruptor del arranque en la posición "Start" hasta que el motor arranque. Cuando el motor arranque, suelte el interruptor del arranque y deje que se fije

## Encendido eléctrico y arranque de retroceso Continuación

en la posición "Run". Si el interruptor del arranque se mantiene pulsado durante más de cinco segundos, se puede dañar el motor de arranque. Si el motor no arranca después de cinco segundos, suelte el interruptor y espere al menos diez segundos antes de intentar arrancar el motor nuevamente.

8. ARRANQUE DE RETROCESO: Tire lentamente el cable del arrancador hasta sentir resistencia, luego jálalo rápidamente.
9. A medida que el motor se calienta, mueva la palanca del obturador hacia la posición de funcionamiento "Run".

### NOTA

Mantenga la palanca del ahogador en la posición de ahogar "Choke" al tirar una sola vez el arrancador de retroceso. Tras la primera vez, mueva la palanca de ahogar a la posición de marcha "Run" y tire del arrancador de retroceso las 3 veces siguientes desde dicha posición. Demasiado ahogador conduce a una condición de sobre-rico debido a la falta de aire entrante. Esto hará que el motor no se inicie.

### NOTA

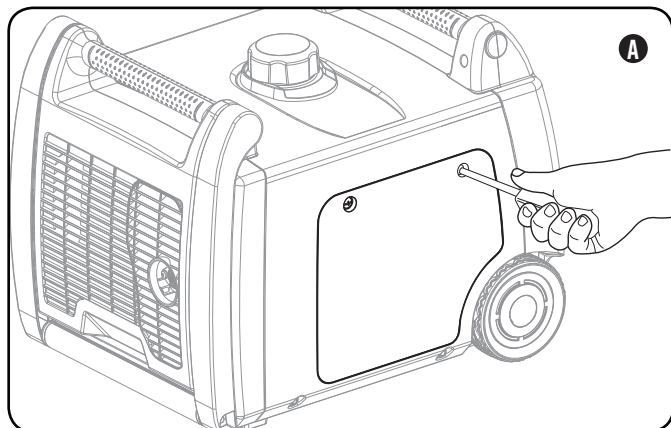
Si el motor arranca pero no funciona, verifique que el generador esté en una superficie plana y nivelada. El motor está equipado con un sensor de aceite bajo, el cual impedirá que el motor funcione cuando el nivel del aceite esté por debajo del valor umbral.



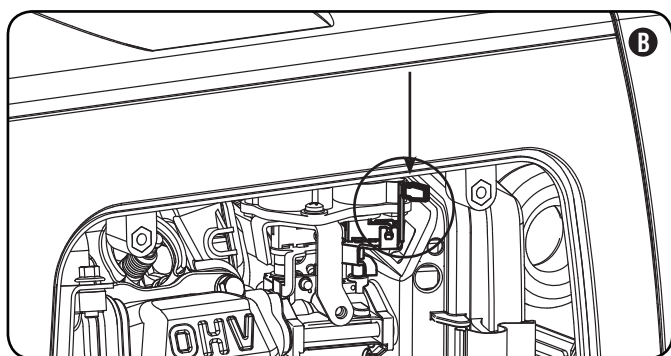
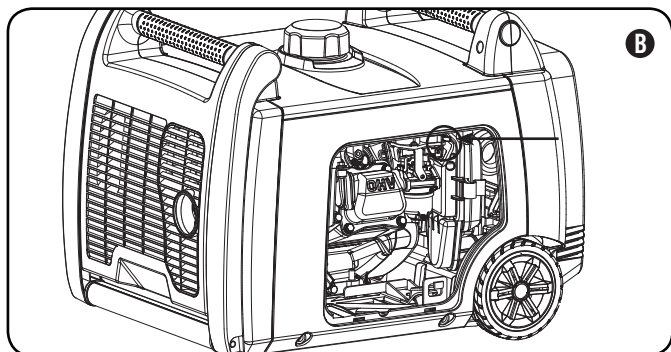
## Arranque de ahogador manual

Si la pila está gastada o no es capaz de producir suficiente corriente para alimentar el estrangulador pulsador, el propio estrangulador puede ser operado manualmente para ayudar a arrancar el motor. Para ahogar e iniciar manualmente el convertidor, siga estos pasos:

1. Afloje los tornillos y retire la cubierta de mantenimiento. (A)



2. Ubique la palanca del estrangulador manual de amarillo. (B)
3. Gire la palanca del ahogador a la posición de "CHOKE." (derecho) (B)



4. Mueva la palanca del combustible en su posición abierta "On".
5. Gire el interruptor del motor a la posición "On".

## Arranque de ahogador manual Continuación

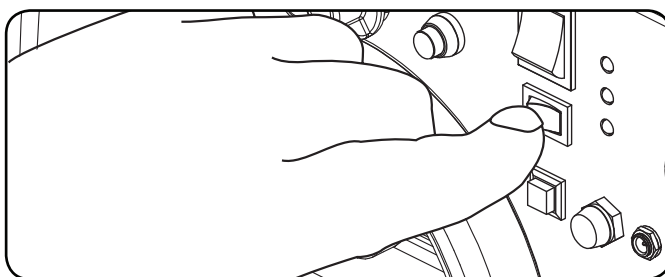
6. Tire lentamente el cable del arrancador hasta sentir resistencia, luego jálalo rápidamente.
7. A medida que el motor se calienta, mueva la palanca del obturador hacia la posición de funcionamiento "Run" (izquierda).

### NOTA

Mantenga la palanca del ahogador en la posición de ahogar "Choke" (derecho) al tirar una sola vez el arrancador de retroceso. Tras la primera vez, mueva la palanca de ahogar a la posición de marcha "Run" (izquierda) y tire del arrancador de retroceso las 3 veces siguientes desde dicha posición. Demasiado ahogador conduce a una condición de sobre-rico debido a la falta de aire entrante. Esto hará que el motor no se inicie.

## Conmutador de ahorro

El conmutador de control de Economía puede ser activado con el fin de minimizar el consumo de combustible y el ruido mientras opere la unidad durante los tiempos de salida eléctrica reducida, permitiendo que la velocidad del motor a ralentí durante periodos de no utilización. La velocidad del motor vuelve a ser normal cuando una carga eléctrica está conectada. Cuando el interruptor está apagado economía, el motor funciona a velocidad normal continuamente.



### ⚠ ADVERTENCIA

Por períodos de carga eléctrica alta o fluctuaciones momentáneas, el Interruptor de Control de Economía debe ser apagado.

# OPERACIÓN

## Conexión de las cargas eléctricas

1. Deje que el motor se estabilice y caliente durante unos cuantos minutos después de hacerlo arrancar
2. Enchufe y encienda las cargas monofásicas de 120 voltios de CA y 60 Hz.
  - NO conecte cargas trifásicas en el generador.
  - NO conecte cargas de 50 Hz en el generador.
  - NO sobrecargue el generador.

### NOTA

Conectar un generador al tendido de su empresa de electricidad o a otra fuente de energía puede ser ilegal. Además, si se hace en forma incorrecta, esta acción podría dañar el generador y los artefactos, y usted o un empleado de la empresa eléctrica que pudiera estar trabajando cerca del tendido podría sufrir lesiones graves e incluso letales. Si planea hacer funcionar un generador portátil durante un apagón, avise inmediatamente a la empresa de electricidad y recuerde enchufar los artefactos directamente en el generador. No enchufe el generador en el tomacorriente del hogar. Ello podría crear una conexión al suministro de la empresa de electricidad. Usted tiene la responsabilidad de cerciorarse de que la electricidad del generador no sea retroalimentada hacia el tendido de la empresa de electricidad.

Si va conectar el generador al sistema eléctrico de un edificio, consulte a la empresa de electricidad o a un técnico calificado. Las conexiones deben aislar el suministro del generador del suministro de la empresa de electricidad y deben cumplir todas las leyes y códigos pertinentes.

## 12V CC de salida

La salida de 12V CC se puede utilizar con el cargador USB y otros enchufes de estilo 12V CC disponibles en el mercado de automotriz. La salida de CC no está regulada y puede dañar algunos productos. Confirme el rango de voltaje de su accesorio es de al menos 12-24V CC. Cuando se utiliza la salida CC gire el interruptor de modo económico a la posición "OFF".

### ⚠ ADVERTENCIA

No utilice el dispositivo mientras está enchufado a la toma de 12 V CC.

La exposición prolongada a gases de escape del motor pueden causar lesiones graves o la muerte.

### ⚠ ADVERTENCIA

Durante la carga de un dispositivo no hacer lugar en el lado de escape del generador. El calor extremo causado por el escape puede dañar el dispositivo y causar un riesgo de incendio.

## Parada del motor

1. Apague y desenchufe todas las cargas eléctricas. Nunca arranque ni detenga el generador con los dispositivos eléctricos enchufados o encendidos.
2. Deje que el generador funcione sin carga durante varios minutos para estabilizar las temperaturas internas del motor y el generador.
3. Gire la válvula de combustible hasta la posición de apagado "Off".
4. Deje en funcionamiento el motor hasta que se consuma totalmente el combustible en la línea de alimentación y en el carburador, y hasta que la falta de combustible detenga la marcha del motor. Por lo general, esto toma unos pocos minutos.
5. Coloque el interruptor del arranque en la posición de apagado "Off".
6. Gire el interruptor de la batería a la posición "OFF" si es aplicable.

**Importante :** Asegúrese de que la válvula de combustible, el interruptor del arranque y interruptor de batería estén siempre en posición "OFF" cuando el motor no esté en funcionamiento.

### NOTA

Si el motor no se va a utilizar durante un período de dos (2) semanas o más, sírvase remitirse a la sección de Almacenamiento para proceder al adecuado almacenamiento del motor y del combustible.

### NOTA

Apague siempre el interruptor de la batería a la posición "OFF" cuando la unidad no está en uso, esto detendrá la batería de drenarse. Siga las instrucciones de mantenimiento y almacenamiento para el generador y la batería cuando no se utiliza la unidad durante un período de 2 semanas o más.

## No sobrecargue el generador

### Capacidad

Siga estos pasos sencillos para calcular los vatios de funcionamiento y arranque necesarios para sus propósitos.

1. Seleccione los dispositivos eléctricos que planea hacer funcionar al mismo tiempo.
2. Obtenga el total de vatios de funcionamiento de estos artefactos. Ésta es la cantidad de energía que necesita para mantenerlos funcionando.
3. Identifique el vatiaje de arranque más alto de todos los dispositivos identificados en el paso 1. Sume este número a la cantidad calculada en el paso 2. El vatiaje impulsivo es la cantidad extra de energía que se necesita para arrancar algunos equipos eléctricos. Si se siguen los pasos descritos en la sección "Administración de la energía" se garantizará que arranque un solo dispositivo a la vez.

### Administración de la energía

Use la fórmula siguiente para convertir voltios y amperios en vatios:

$$\text{Voltios} \times \text{amperios} = \text{vatios}$$

Para prolongar la vida útil del generador y los dispositivos conectados, siga estos pasos cuando agregue carga eléctrica:

1. Arranque el generador sin ninguna carga eléctrica conectada.
2. Deje que el motor funcione durante varios minutos para estabilizarlo.
3. Enchufe y encienda el primer artefacto. Es más conveniente conectar primero el artefacto con la carga más grande.
4. Deje que el motor se estabilice.
5. Enchufe y encienda el segundo artefacto.
6. Deje que el motor se estabilice.
7. Repita los pasos 5-6 para cada artefacto adicional.

### NOTA

Al agregar cargas nunca exceda la capacidad del generador.

## Operación de sobrecarga

La luz del indicador de sobrecarga se enciende cuando la carga nominal se excede. Cuando la carga máxima se alcanza, el LED parpadeará y se cortará la energía a los receptáculos. Para recuperar la energía, apague el motor, espere a que la luz se apague y reinicie el generador.

## Operación a gran altura

La densidad del aire a elevada altitud es menor que a nivel del mar. La potencia del motor se reduce a medida que disminuyen la masa de aire y la relación aire-combustible. La potencia del motor y la salida del generador se reducirán aproximadamente un 3½% por cada 1000 pies de elevación sobre el nivel del mar. Esto es una tendencia natural y no puede cambiarse ajustando el motor. A altitudes elevadas también pueden producirse altas emisiones de escape debido al mayor enriquecimiento de la relación aire-combustible. Entre otros problemas de elevada altitud pueden incluirse arranque difícil, mayor consumo de combustible y suciedad en las bujías. Para solucionar problemas de elevada altitud que no sean la pérdida natural de potencia, Champion Power Equipment puede proporcionar un surtidor principal de carburador para elevada altitud. Comuníquese con el Servicio al Cliente para obtener el surtidor principal alternativo y las instrucciones de instalación. Dichas instrucciones están disponibles también en el Boletín Técnico (Technical Bulletin) en el sitio web de Champion Power Equipment. En la tabla siguiente aparece el número de parte y la altitud mínima recomendada para usar el surtidor principal de carburador para elevada altitud. Para escoger el surtidor principal de altura correcto, es necesario identificar el modelo del carburador. A estos fines, hay un código estampado en un lateral del carburador. Seleccione el número correcto del repuesto del surtidor principal correspondiente al código del carburador que se encuentra en su carburador particular.

Código del carburador	Surtidor principal	Número de parte	Altitud
P25-10-H	Estándar	28.131017.00.H	3500 pies (1067 metros)
	De Altitud	28.131017.00.01.H	

### ⚠️ ADVERTENCIA

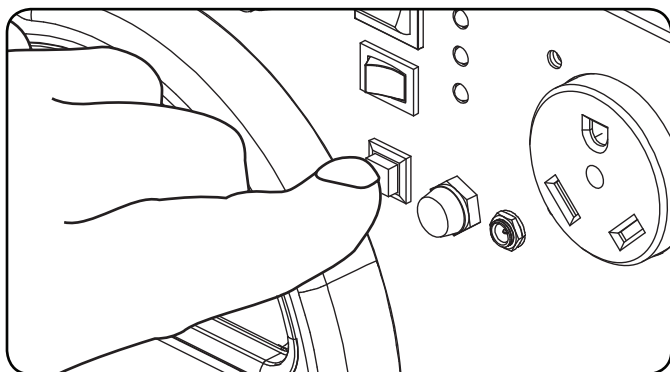
La operación con el surtidor principal alternativo a elevaciones inferiores a las mínimas recomendadas puede dañar el motor. Para operaciones a elevaciones inferiores, debe usarse el surtidor principal estándar. Hacer funcionar el motor con la configuración incorrecta a una altitud dada puede aumentar sus emisiones y disminuir la eficiencia y el rendimiento del combustible.

# OPERACIÓN

## Botón de configuración inalámbrica

El botón de configuración inalámbrica es una característica que permite a los mandos a distancia de sincronización de usuarios al generador. Se puede establecer un máximo de dos controles remotos o restablecer un control remoto con el generador. Para restablecer un control remoto o sincronizar dos controles remotos siga estos pasos:

1. Gire el interruptor del arranque a la posición "ON".
2. Gire el interruptor de la batería a la posición "ON".
3. Mantenga pulsado el botón de configuración inalámbrica junto a la luz roja (ubicado en el panel frontal) durante aproximadamente tres segundos, la luz roja se encenderá.
4. Presione y suelte el botón "STOP" en el control remoto. La luz roja parpadea una vez para borrar el programa remoto.
5. Presione y suelte el botón "START". La luz roja parpadea una vez para programar el control remoto.
6. Mantenga pulsado el botón de programación aproximadamente tres segundos hasta que la luz roja se apaga.
7. Prueba Start & Stop características



**NOTA**

Sólo dos controles remotos puede estar en sintonía con un generador a la vez.

**NOTA**

Cambiar una pila del control remoto no podrá exigir al usuario para reiniciar el control remoto.

## Operación en Paralelo

Dos (2) generadores Champion modelo 100261 pueden ser operados en paralelo para incrementar la potencia eléctrica total disponible. Un juego de paralelo de Champion (equipo opcional) es requerido para la operación en paralelo. Para disponibilidad del juego, llame al servicio al cliente al 1-877-338-0999 o visite [www.championpowerequipment.com](http://www.championpowerequipment.com).

Instrucciones detalladas para la instalación del juego de paralelo, la operación, y el vatiage de los generadores conectados están incluidos en el manual del operador y instrucciones de operación.

El propietario/operador debe realizar todo el mantenimiento periódico.

### ⚠️ ADVERTENCIA

Nunca opere un generador dañado o defectuoso.

### ⚠️ ADVERTENCIA

Alterar el limitador fijado de fábrica anulará la garantía.

### ⚠️ ADVERTENCIA

El mantenimiento incorrecto anulará la garantía.

### 🗨️ NOTA

El mantenimiento, reemplazo o reparación del sistema del control de emisión puede realizarse por cualquier persona o en un establecimiento de reparación de motores.

Complete oportunamente todo el mantenimiento programado. Corrija todos los problemas antes de operar el generador.

### 🗨️ NOTA

Para obtener asistencia de servicio o repuestos, llame a nuestra línea de ayuda al **1-877-338-0999**

## Mantenimiento del motor

Para evitar arranques accidentales, retire y ponga a tierra el alambre de la bujía antes de realizar cualquier tipo de servicio.

### Aceite

Cambie el aceite cuando el motor esté tibio. Consulte las especificaciones de aceite para seleccionar el aceite adecuado según su entorno de operación.

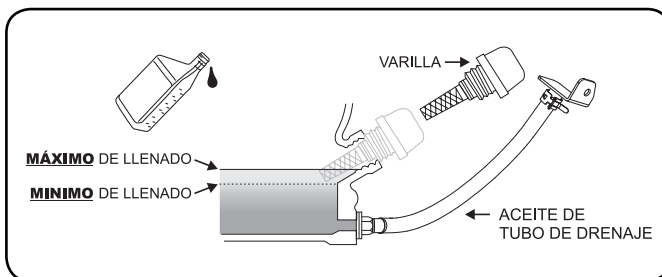
1. Retire la tapa de llenado/varilla indicadora de aceite.
2. Use alicates para deslizar la abrazadera de resorte hacia abajo por la manguera de drenaje de aceite y tirar de esta última a fin de retirarla del soporte del tapón.
3. Apunte la manguera a un recipiente y deje que el aceite se drene totalmente. Nota: Para que el aceite se drene, el extremo de la manguera debe estar más abajo que la base del motor.
4. Vuelva a colocar la manguera de drenaje en el soporte del tapón y deslice nuevamente la abrazadera de resorte hasta su posición.

### Aceite Continuación

5. Agregue 0,6 L (0,6 cuartos de galón) de aceite y vuelva a colocar la tapa de llenado/varilla indicadora de aceite. **NO SOBRELLENE.**
6. Deseche el aceite usado en una planta aprobada para el tratamiento de desechos.management facility.

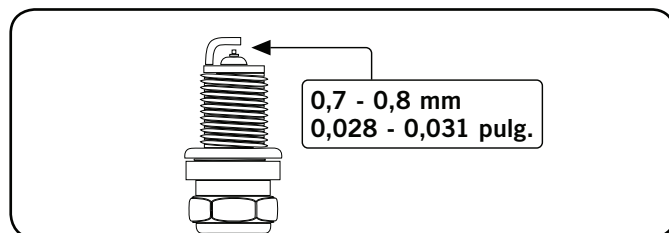
### 🗨️ NOTA

Una vez que el petróleo ha sido añadido al motor, el nivel de aceite debe ser de 1-2 hilos por debajo del orificio de llenado. Si se usa la varilla para comprobar el nivel de aceite, **NO** tornillo de la varilla de medición durante la comprobación.



### Bujías

1. Retire de la bujía el cable de la misma.
2. Use una herramienta para bujías (no incluida) o un 13/16 pulg. o un dado de 21mm (no incluido) para remover la bujía.
3. Revise el electrodo en la bujía. Debe estar limpio y no desgastado para producir la chispa de encendido.
4. Cerciórese de que la abertura de la bujía sea de 0,7 - 0,8 mm (0,028 - 0,031 pulg.).



5. Al reemplazarla, consulte la tabla de recomendaciones sobre bujías.
6. Atornille cuidadosamente la bujía en el motor.
7. Use la herramienta para bujías (no incluido) a fin de instalarla firmemente.
8. Conecte el cable de la bujía en la misma.

# MANTENIMIENTO Y ALMACENAMIENTO

## Filtro de aire

1. Quite la cubierta de mantenimiento.
2. Localice la cubierta del filtro de aire de plástico.
3. Destrabe la bisagra de cierre de la tapa.
4. Quite el filtro viejo.
5. Coloque el filtro nuevo en la asamblea.
6. Vuelva a ajustar la bisagra de la tapa del filtro de aire.
7. Vuelva a instalar la cubierta de mantenimiento y apriete el tornillo de la tapa firmemente.

## Limpieza

### ⚠ PRECAUCIÓN

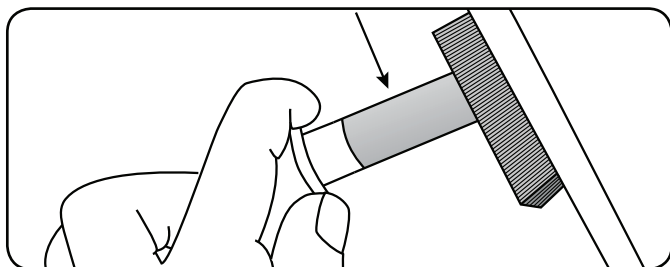
**NO rocíe el generador con agua.**

El agua puede contaminar el sistema de combustible.

Use un paño húmedo para limpiar las superficies exteriores del generador. Use un cepillo de cerdas suaves para eliminar la suciedad y el aceite. Use un compresor de aire (25 PSI) para despejar la suciedad y los desechos del generador.

## Parachispas

1. Deje que el motor se enfríe completamente antes de dar servicio al parachispas.
2. Retire los dos tornillos que sujetan la placa protectora que retiene el extremo del parachispas al silenciador.
3. Retire la pantalla del parachispas.
4. Use un cepillo de alambre y elimine cuidadosamente los depósitos de carbono de la pantalla del parachispas.
5. Reemplace el parachispas si está dañado.
6. Coloque el parachispas en el silenciador y fíjelo con los dos tornillos.



### ⚠ PRECAUCIÓN

El no limpiar el parachispas menoscabará el rendimiento del motor.

## Ajustes

La mezcla de aire-combustible no es ajustable. El alterar el limitador puede dañar el generador y los dispositivos eléctricos y anulará la garantía. CPE le recomienda que se comuniquen con la línea de servicio llamando al **1-877-338-0999** para satisfacer todas sus demás necesidades de servicio y ajustes.

## Programa de mantenimiento

Siga los intervalos de servicio indicados en el siguiente programa. Dé servicio al generador más frecuentemente cuando lo opere en condiciones adversas.

Comuníquese con nuestra línea de ayuda llamando al **1-877-338-0999** para ubicar al proveedor de servicio más cercano certificado por Champion Power Equipment a fin de satisfacer sus necesidades de mantenimiento para el generador o el motor.

Cada 8 horas o diariamente	
	Revise el nivel del aceite
	Limpie alrededor de la entrada de aire y el silenciador
Primeras 5 horas	
	Cambie el aceite
Cada 50 horas o cada estación	
	Limpie el filtro
	Cambie el aceite si está operando bajo cargas pesadas o en entornos calientes
Cada 100 horas o cada estación	
	Cambie el aceite
	Limpie/ajuste la bujía
	Revise/ajuste el espacio de la válvula *
	Limpie el parachispas
	Limpie el tanque de combustible y el filtro *
Cada 250 horas	
	Limpia la cámara de combustión *
Cada 3 años	
	Reemplace la línea de combustible

\*Debe ser llevado a cabo por propietarios con conocimiento o experiencia, o bien un proveedor de servicio certificado por Champion Power Equipment

## Batería del generador

Este producto está equipado con un circuito de carga de batería automático. La batería recibirá voltaje de carga cuando el motor esté en funcionamiento. La batería mantendrá una carga adecuada si la unidad se utiliza de forma regular (alrededor de cada dos semanas). Si es usada con menor frecuencia, la batería deberá conectarse a un dispositivo de carga lenta (no incluido) o a un mantenedor de carga para conservar la batería con una carga adecuada.

Si la batería no puede arrancar el motor, éste puede arrancarse de forma manual jalando la cuerda de arranque. Si el voltaje de la batería es extremadamente bajo, el

## Batería del generador Continuación

circuito de carga podría no ser capaz de recargar la batería. En este caso, la batería debe conectarse a un cargador de batería estándar del tipo usado para automóviles para recargarla antes de ser usada.

### Cargue la batería

Para los generador equipados con baterías para arranque eléctrico, el mantenimiento correctos de las baterías y de almacenamiento deben ser seguidas. Un cargador de batería automático (no incluido) con automático de capacidad de carga debe ser utilizado para cargar la batería. Velocidad máxima de carga no debe exceder de 1,5 amperios. Siga las instrucciones incluidas con el cargador de la batería. La batería debe estar completamente cargada al menos una vez al mes.

### NOTA

Un cargador flotante mantendrá la condición de la batería durante períodos largos de almacenaje.

### Desconecte la batería

1. Retire la cubierta del panel de la batería.
2. Remueva el cobertor de protección del cable negro/negativo de la batería.
3. Desconecte el cable negro/negativo de la terminal de color negro/negativo de la batería y guárdela el tornillo y tuerca.
4. Repita el paso 1-2 para desconectar el cable rojo/positivo.
5. Guárdela la batería en un lugar limpio y seco.

### Batería del control remoto

### NOTA

- Siempre compre el tamaño y grado correcto de la batería más adecuada para el uso previsto.
- Limpie los contactos de la batería y también los del dispositivo antes de la instalación de la batería.
- Retire las baterías del aparato si no se va a utilizar durante un período prolongado de tiempo.
- Retire las baterías si se consume o si el producto no vaya a ser utilizado durante un largo tiempo.

### Mantenimiento del generador

Cerciórese de mantener el generador limpio y correctamente almacenado. Opere la unidad en una superficie plana y nivelada en un entorno limpio y seco. NO exponga la unidad a condiciones extremas, polvo, suciedad, humedad excesivos ni a vapores corrosivos.

### PRECAUCIÓN

NO use una manguera de jardín para limpiar el generador.

El agua puede ingresar por las ranuras de ventilación y dañar los devanados del generador.

### Almacenamiento del generador Continuación

Use un paño húmedo para limpiar las superficies exteriores del generador. Use un cepillo de cerdas suaves para eliminar la suciedad y el aceite.

Use un compresor de aire (25 PSI) para despejar la suciedad y los desechos del generador.

### Almacenamiento

El generador debe arrancarse al menos una vez cada 14 días y dejarlo funcionar por lo menos durante 20 minutos. Siga estas pautas para el almacenamiento por tiempo prolongado.

### Almacenamiento del generador

1. Agregue un estabilizador de combustible adecuadamente formulado al tanque.
2. Asegúrese de que todos los aparatos están desconectados del generador.
3. Haga funcionar el generador durante unos pocos minutos de manera que el combustible tratado circule por el sistema de combustible y el carburador.
4. Gire la válvula de combustible aspiradora a la posición "OFF".
5. Deje que el generador funcione hasta que la falta de combustible haga detener el motor. Esto por lo general lleva algunos pocos minutos.
6. El generador necesita enfriarse completamente antes de su limpieza y almacenamiento.
7. Limpie el generador de acuerdo con las instrucciones en la sección Mantenimiento.
8. Cambie el aceite.
9. Retire la bujía y vierta una cucharada de aceite en el cilindro. Haga girar el motor lentamente para distribuir el aceite y lubricar el cilindro.
10. Vuelva a colocar la bujía.
11. Guarde la unidad en un lugar limpio, seco y fuera de la luz solar directa.

### PELIGRO

El escape del generador contiene monóxido de carbono inodoro e incoloro.

Para evitar la ignición accidental o involuntaria de su generador durante los períodos de almacenamiento, las precauciones deben seguir las siguientes:

- **Al almacenar el generador durante períodos breves o prolongados de tiempo** asegurarse de que el interruptor del motor y la válvula de combustible se encuentra en la posición **OFF**.
- **Al almacenar el generador durante largos períodos de tiempo** asegurarse de que el interruptor de encendido, la válvula de combustible y el interruptor de la batería se cambió a la posición **OFF** y los cables de la batería se han desconectado de la batería.

# ESPECIFICACIONES

## Especificaciones del motor

- Modelo . . . . . YF170FD-331
- Cilindrada . . . . . 192cc
- Tipo . . . . . 4-tiempos OHV
- Tipo de arranque . . . . . Inalámbrico remoto

## Especificaciones del generador

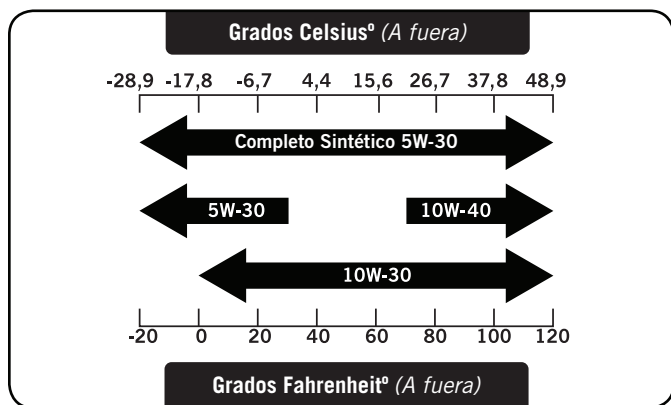
- Modelo . . . . . 100261
- Vatios continuos . . . . . 3100
- Vatios de arranque . . . . . 3400
- Carga CA . . . . . 120 V
- Fase . . . . . Única
- Frecuencia . . . . . 60 Hz
- Capacidad de combustible . . . . . 6 L (1,6 gal.)
- Peso Bruto . . . . . 49,7 kg (109,6 lb)
- Peso Neto . . . . . 43,1 kg (95 lb)
- Altura . . . . . 46,4 cm (18,3 pulg.)
- Ancho . . . . . 44 cm (17,3 pulg.)
- Largo . . . . . 63,7 cm (25,1 pulg.)

## Combustible

La capacidad de combustible es de 6 L (1,6 gal.). Use gasolina normal sin plomo de 85 octanos como mínimo y un contenido de etanol de menos de 10% en volumen.

## Aceite

Use aceite 10W-30 de automoción.  
 Capacidad de aceite es de hasta 0,6 L (0,6 cuartos de galón).  
**NO SOBRE LLENE.**  
 Consulte la tabla siguiente para los tipos de aceite recomendado para su uso en el generador.



**NOTA**  
 El tiempo va a afectar rendimiento del aceite del motor y del motor. Cambiar el tipo de aceite de motor usado en base a las condiciones climáticas en función de las necesidades del motor.

## Bujías

**OEM bujías:** NHSP F6RTC  
**Recomendado reemplazo de la bujía:**  
 NGK BPR6ES o equivalente  
 Cerciórese de que la abertura de la bujía sea de 0,7 - 0,8 mm (0,028 – 0,031 pulg.).

## Espacio de la válvula

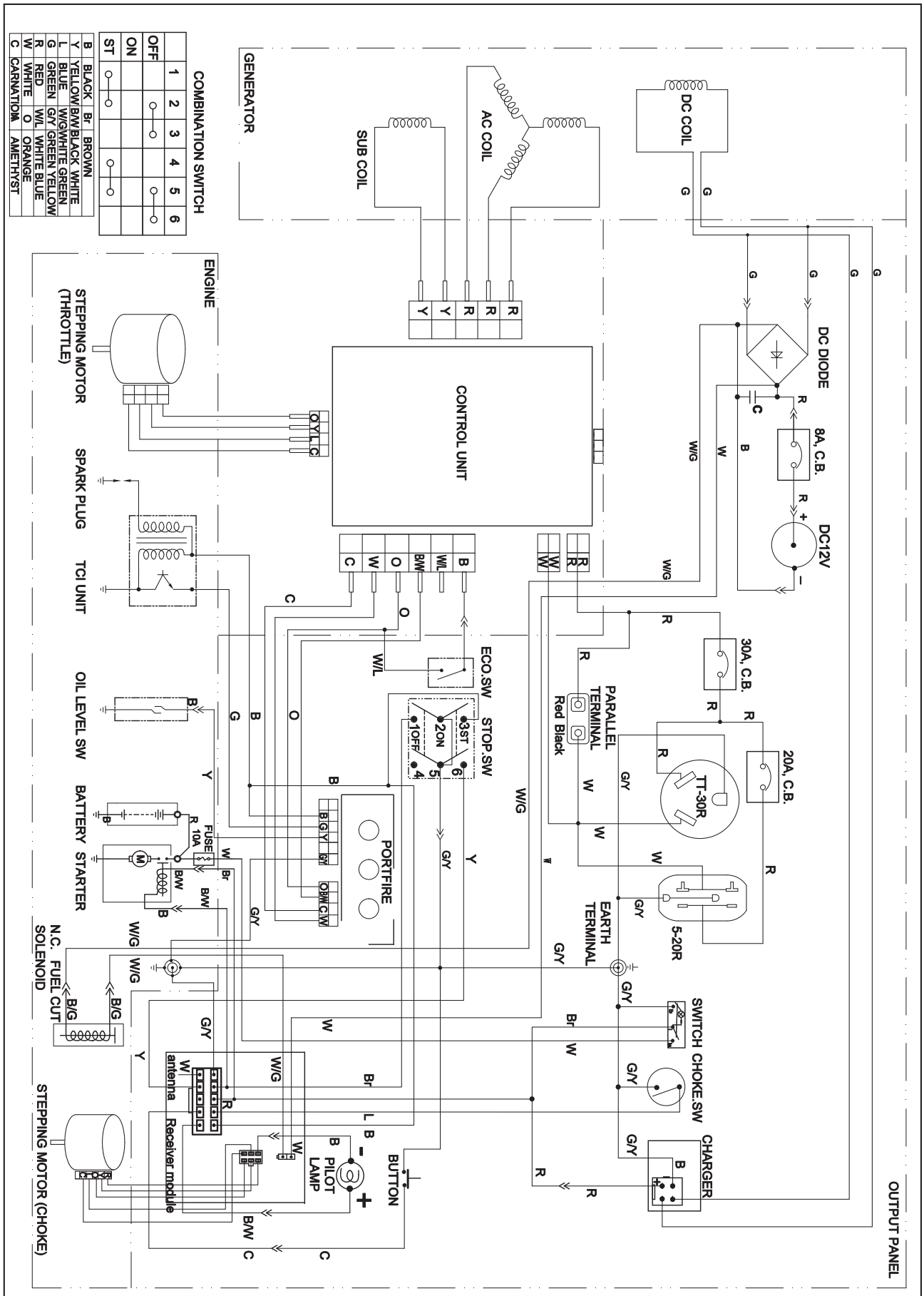
- Entrada: 0,06 - 0,12 mm (0,002 - 0,005 pulg.)  
 - Salida de: 0,08 - 0,14 mm (0,003 - 0,006 pulg.)  
 Nota: boletín técnico sobre el procedimiento de ajuste de la válvula está en [www.championpowerequipment.com](http://www.championpowerequipment.com).

## Un aviso importante sobre temperatura

Su producto Champion Power Equipment está diseñado y clasificado para un funcionamiento continuo a temperaturas ambiente de hasta 40°C (104°F). Cuando el producto se necesita su producto puede ser operado a temperaturas de -15°C (5°F) a 50°C (122°F) por periodos breves. Si el producto esta expuesto a temperaturas fuera de este rango durante su almacenamiento, debería colocarse dentro de este rango nuevamente antes de su operación. En cualquier caso, el producto siempre debería operarse en exteriores, en un área bien ventilada lejos de puertas, ventanas y otras aperturas.



Diagrama de cableado



**COMBINATION SWITCH**

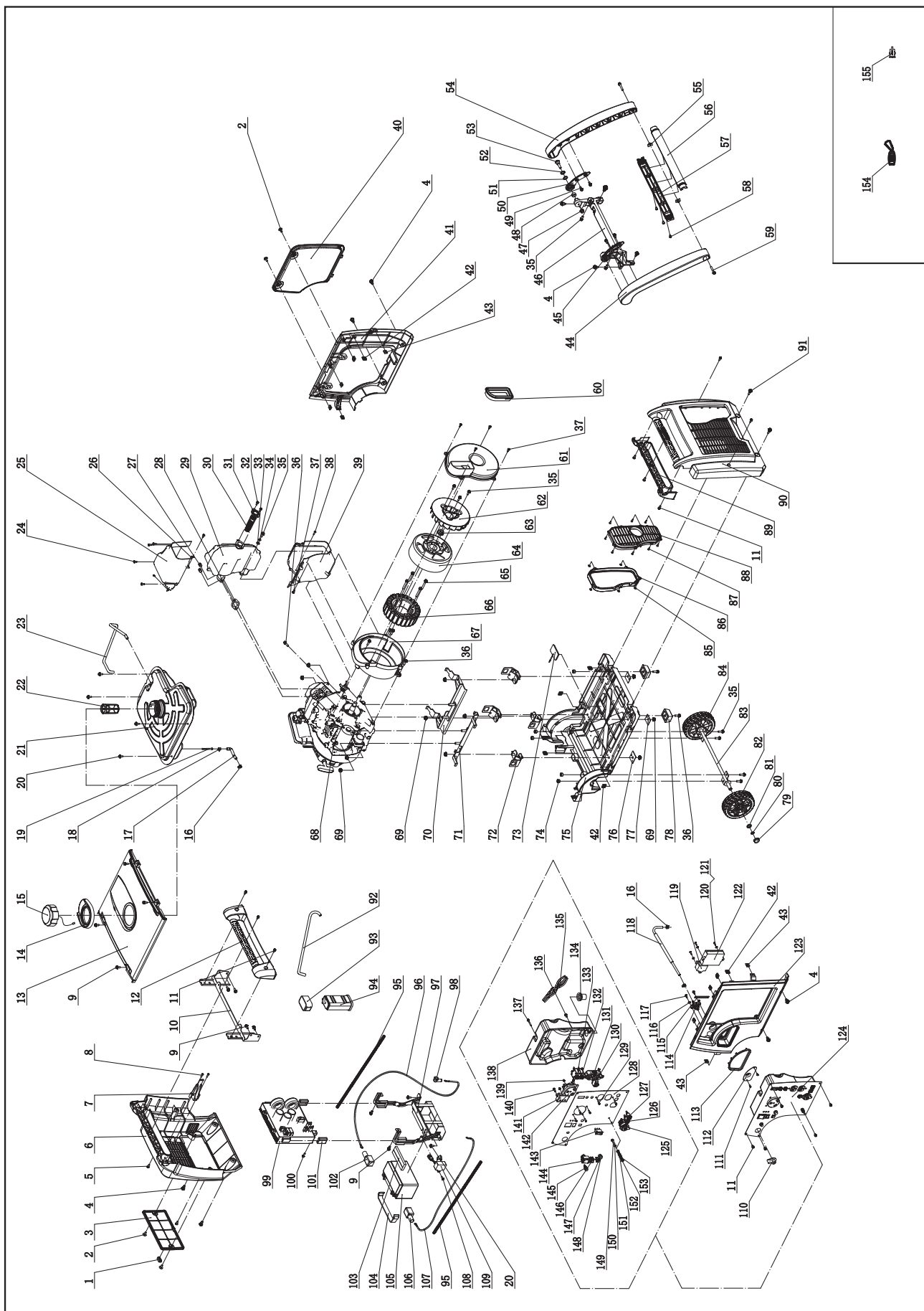
	1	2	3	4	5	6
OFF	<input type="checkbox"/>	<input type="checkbox"/>	<input type="checkbox"/>	<input type="checkbox"/>	<input type="checkbox"/>	<input type="checkbox"/>
ON	<input type="checkbox"/>	<input type="checkbox"/>	<input type="checkbox"/>	<input type="checkbox"/>	<input type="checkbox"/>	<input type="checkbox"/>

B	BLACK	Br	BROWN
Y	YELLOW	B/W	BLACK/WHITE
L	BLUE	W/G	WHITE/GREEN
G	GREEN	G/Y	GREEN/YELLOW
R	RED	W/L	WHITE/BLUE
W	WHITE	O	ORANGE
C	CARNATIOM	AMETHYST	

# ESPECIFICACIONES

## Diagrama de partes



#	Número de parte	Descripción	Ctd.
1	83.200205.02	Cerrojo, tapa de mantenimiento	1
2	2.08.055.1	Perno, tapa de mantenimiento, negro	4
3	83.200204.02	Tapa de mantenimiento, batería, negro	1
4	2.08.052.1	Perno M6 x 16, negro	10
5	1.9074.4.0516.1	Conjunto de tornillo/arandela M5 x 16, negro	4
6	83.200201.02	Tapa, izquierda, negro	1
7	83.200206.02	Brazo de soporte, recipiente	1
8	1.845.4216	Tornillo ST4,2 x 16	2
9	1.5789.0612	Perno de brida M6 x 12	10
10	83.201600.06	Soporte, izquierdo	1
11	1.9074.4.0512.1	Conjunto de tornillo/arandela M5 x 12, negro	11
12	83.200701.02	Mango, izquierdo, negro	1
13	83.200500.01	Tapa, superior, negro	1
14	83.200502.01	Desagüe, tanque de combustible	1
15	83.070100.01	Tapa, tanque de combustible	1
16	2.06.016	Abrazadera, Ø8,7 x b8	3
17	83.070011.01	Tubo del combustible, tanque de combustible a la válvula de combustible	1
18	2.06.018	Abrazadera, Ø10,5 x b8	1
19	111.070300.01	Filtro de combustible, tubo de combustible	1
20	2.08.068.2	Perno de brida, M5 x 13	6
21	83.071000.01	Tanque de combustible, 6L	1
22	83.070300.01	Filtro de combustible, tanque de combustible	1
23	83.070014.01	Tubo, tanque de combustible al recipiente	1
24	1.845.4213	Tornillo ST4,2 x 13	6
25	83.081400.01	Conjunto del protector del silenciador, superior	1
26	83.081004.01	Placa	1
27	2.02.001	Tuerca M6, largo	2
28	28.100001.00	Empaque, escape	1
29	83.101100.01	Conjunto del silenciador	1
30	46.101300.08	Conjunto del parachispas	1
31	46.101503.08	Placa, parachispas	1
32	1.9074.4.0514	Conjunto de tornillo/arandela M5 x 14	2
33	1.97.1.06	Arandela Ø6	1
34	1.93.06	Arandela de seguridad Ø6	1
35	1.5789.0615	Perno de brida M6 x 15	10
36	1.5789.0620	Perno de brida M6 x 20	6
37	1.845.4816	Tornillo ST4,8 x 16	6
38	1.845.4219	Tornillo ST4,2 x 19	1
39	83.081500.01	Conjunto del protector del silenciador, inferior	1
40	83.200402.01	Protector, tapa trasera, negro	1
41	83.200401.01	Soporte, tapa trasera, negro	1
42	2.02.014	Tuerca M6, cuadrada	12
43	2.02.010	Tuerca de jaula	8
44	83.200701.03.2	Mango, izquierdo, negro	1
45	83.200704.01.2	Soporte, izquierdo, negro	1
46	83.201600.05	Soporte, derecho	1
47	1.6187.1.08	Tuerca de brida de seguridad M8	2
48	2.13.001	Cojinete, Ø13,3 x Ø19,3 x 8	2
49	1.5789.0612.1	Perno de brida M6 x 12, Negro	4
50	83.200704.02.2	Soporte, derecho, negro	1
51	2.03.001	Cojinete, Ø13,3 x Ø19,3 x 2	2
52	2.03.002	Arandela Ø13 x Ø20 x 2,5	2

#	Número de parte	Descripción	Ctd.
53	2.08.002	Perno M8 x 28	2
54	83.200701.04	Mango, derecho, negro	1
55	2.02.002	Tuerca M6, estilo en T	2
56	83.200705.01	Mango, superior, negro	1
57	83.200705.02	Mango, inferior, negro	1
58	1.9074.3.0512.1	Conjunto de tornillo/arandela M5 x 12, negro	3
59	1.5789.0635.1	Perno de brida M6 x 35, negro	2
60	83.190006.01	Manga de goma, tapa trasera	1
61	83.190003.01	Tapa trasera, generador	1
62	83.190001.01	Ventilador, generador	1
63	2.02.006	Tuerca de brida M14 x 1,5	1
64	83.191100.01	Conjunto del rotor	1
65	1.5789.0645	Perno de brida M6 x 45	4
66	83.191200.07	Conjunto del estator	1
67	83.190002.01	Tapa trasera, motor	1
68	28.601	Motor, 192cc	1
69	1.6177.1.08	Tuerca de brida de seguridad M8	12
70	83.201600.02	Soporte, izquierdo	1
71	83.201600.01	Soporte derecho	1
72	83.201200.01	Soporte del motor	4
73	83.200607.01	Tapón, orificio del drenaje del aceite	1
74	1.6182.06	Tuerca de seguridad M6	6
75	83.200601.01	Colocación de componente de la base	1
76	83.200609.02	Placa de acero 2	2
77	83.200609.01	Placa de acero 1	2
78	83.201400.01	Cojinete de goma	2
79	83.201702.01	Tapón, rueda	2
80	1.894.1.12	Anillo de retención Ø12	2
81	1.848.12	Arandela Ø12	2
82	83.201701.01	Rueda, izquierda	1
83	83.201500.01	Eje	1
84	83.201701.02	Rueda, derecha	1
85	83.200305.01	Parche de resorte	5
86	83.200304.01	Sello de goma, tapa del silenciador	1
87	1.845.3595	Tornillo ST3,5 x 9,5	8
88	83.200303.01	Tapa del silenciador, negro	1
89	83.200701.01	Mango, derecho, negro	1
90	83.200302.01	Tapa, lado derecho, negro	1
91	2.08.075.1	Perno M6 x 20	2
92	83.070013.01	Tubo, recipiente al filtro de aire	1
93	83.070702.01	Brazo de soporte	1
94	46.070700.00	Recipiente de carbono, 150cc	1
95	5.1320.030	Tubo ondulado de plástico, Ø5 x Ø8 x 520	2
96	5.1900.019	Cable rojo, 600mm, batería	1
97	83.200018.01	Portador, unidad de control y batería	1
98	152.200013.02.3	Funda, goma, rojo	1
99	83.221000.90.92	Unidad de control, 120v/60Hz, paralelo inalámbrico	1
100	1.16674.0516	Perno de brida M5 x 16	1
101	81.220001.00	Protector, unidad de control	2
102	122.200013.04.3	Funda, goma, rojo	1
103	83.200908.01	Barra de fijación, esponja	1
104	122.200904.00	Broche, goma	1
105	9.1000.070	Batería, 149,5 x 85 x 94, 7AH	1
106	122.200013.04	Funda, goma, negro	1
107	5.1900.060	Cable negro, 600mm, batería	1
108	1.16674.0512	Perno de brida M5 x 12	1
109	5.1800.003	Rectificador	1
110	83.070001.01	Manija, válvula de combustible	1

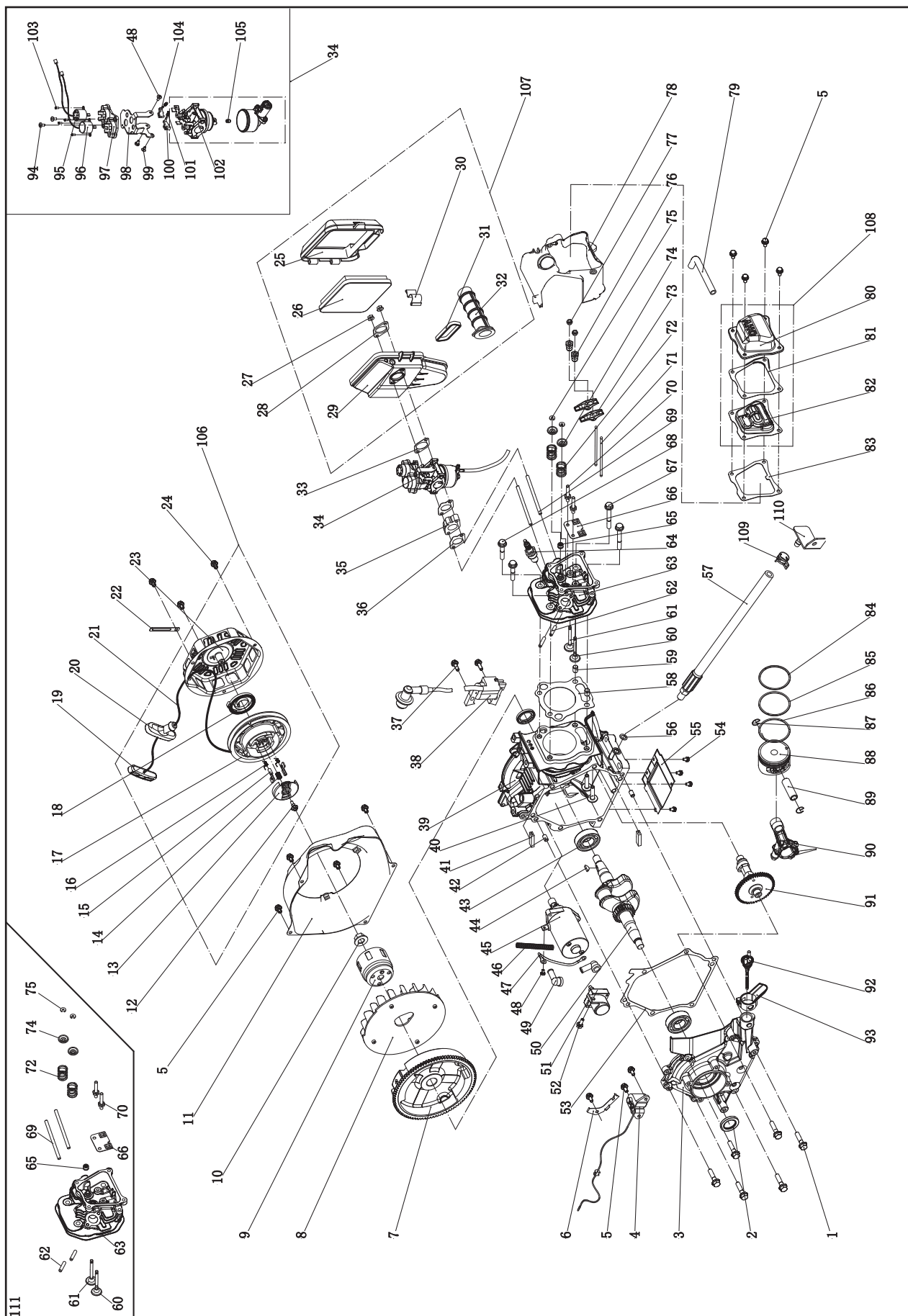
# ESPECIFICACIONES

#	Número de parte	Descripción	Ctd.
111	1.823.0408.1	Tornillo M4 x 8, negro	2
112	83.061200.01.2	Placa de guía, cuerda, negro	1
113	83.200106.02	Protector, tapa delantera	1
114	83.070400.01	Válvula de combustible	1
115	2.05.050	Broche de cable, 100mm	1
116	1.97.1.05	Arandela Ø5	1
117	1.845.4819	Tornillo ST4,8 x 19	2
118	83.070011.02	Tubo de combustible, válvula de combustible al carburador	1
119	5.1820.001	Cargador	1
120	1.845.3516	Tornillo ST3,5 x 16	3
121	1.97.1.04	Arandela Ø4	3
122	5.1830.017	Module remoto	1
123	83.200101.02	Tapa delantera, negro	1
124	100261.21	Conjunto del tablero de control	1
125	5.1110.005	Receptáculo, c.c. 12V	1
126	83.210001.00.3	Puerto de conexión, 125V/25A, rojo	1
127	83.210001.00.1	Puerto de conexión, 125V/25A, negro	1
128	83.019.34.45	Tablero de control, amarillo	1
129	1.9074.4.0414.1	Conjunto de tornillo/arandela M4 x 14, negro	6
130	5.1200.308	Disyuntor de 8 amperios, botón a presión	1
131	5.1120.010	Receptáculo 5-20R, dúplex	1
132	5.1210.920	Disyuntor de 20 amperios, botón a presión	1
133	5.1210.930	Disyuntor de 30 amperios, botón a presión	1
134	122.210003.01	Abrazadera, caja de control	1
135	100261.21.10	Conjunto de cables	1
136	1.9074.4.0512	Conjunto de tornillo/arandela M5 x 12	1
137	1.9074.4.0535	Conjunto de tornillo/arandela M5 x 35	1
138	83.210002.03	Caja de control	1
139	1.6177.1.04.1	Tuerca de brida de seguridad, M4, negro	6
140	1.818.0514.3	Tornillo M5 x 14	2
141	83.210016.00	Limitador de velocidad	1
142	5.1120.036	Receptáculo TT-30R	1
143	5.1000.000.3	Interruptor, batería, negro	1
144	5.1000.001	Interruptor de arranque, negro	1
145	5.1040.009	Botón, control de aceleración	1
146	5.1010.003.1	Interruptor, economía, negro	1
147	5.1040.004	Botón de programación remoto	1
148	5.1460.003	Lampara de piloto	1
149	1.5783.0520.3	Perno M5 x 20, verde	1
150	1.862.05	Arandela de seguridad Ø5	1
151	1.97.1.05.3	Arandela Ø5, verde	2
152	1.6170.05.3	Tuerca M5, verde	2
153	1.93.05.3	Arandela de seguridad Ø5, verde	2
154	9.2600.002	Remoto	1
155	9.1700.008	Enchufe, USB 5V/2,4A	1

**Página intencionalmente dejada en blanco.**

# ESPECIFICACIONES

## Diagrama de partes del motor



#	Número de parte	Descripción	Ctd.
1	1.5789.0835	Perno de brida M8 x 35	6
2	2.11.014	Sello de aceite	2
3	83.030007.01	Tapa, Cártér	1
4	83.127000.01	Sensor de nivel de aceite	1
5	1.5789.0612	Perno de brida M6 x 12	11
6	83.030010.01	Placa, bobina	1
7	83.120100.02	Volante del motor	1
8	83.080001.01	Ventilador de refrigeración	1
9	83.060001.01	Polea, arranque	1
10	2.02.006	Tuerca de brida M14 x 1,5	1
11	83.080100.01.2	Tapa del ventilador	1
12	45.060008.00	Tornillo, guía del trinquete	1
13	45.060007.00	Guía del trinquete	1
14	45.060009.00	Resorte, guía del trinquete	1
15	45.060002.00	Trinquete de arranque, hierro	2
16	45.060003.00	Resorte, trinquete	2
17	21.061001.01	Carrete, arranque de retroceso	1
18	21.061005.00	Resorte, arranque d retroceso	1
19	81.061010.01	Manija, cuerda	1
20	81.061006.00	Agarre, goma	1
21	2.10.001.1	Cuerda, Ø4 x 1570, negro	1
22	2.05.050	Abrazadera, 100mm, cable	1
23	83.061100.01.2	Tapa, arranque de retroceso	1
24	1.5789.0608	Perno de brida M6 x 8	3
25	83.091200.01	Tapa, filtro de aire	1
26	83.091300.01	Elemento, filtro de aire	1
27	1.6177.1.06	Tuerca de brida M6	2
28	83.090001.01	Brida, acero	1
29	83.091100.01	Base, filtro de aire	1
30	83.091006.01	Hebilla	1
31	83.091002.02	Sello	1
32	83.090004.01	Tubo, filtro de aire	1
33	83.130004.01	Empaque, filtro de aire	1
34	28.131000.01 S/N < 18MAY0700437 28.131000.04 S/N 18MAY0700437 +	Conjunto del carburador	1
35	83.130001.01	Aislador, carburador	1
36	83.130002.01	Aislador, empaque	2
37	1.5789.0620	Perno de brida M6 x 20	2
38	28.123000.00	Bobina de arranque	1
39	28.030100.01	Cártér	1
40	83.040013.01	Levantador, válvula	2
41	83.030013.01	Tira selladora, tapa del cárter	2
42	2.04.002	Pasador, 8 x 14	2
43	1.276.6205	Rodamiento	2
44	2.14.017	Chaveta 4 x 6,5 x 16	1
45	83.125100.01	Motor de arranque	1
46	5.1320.010	Tubo ondulado de plástico, Ø6,8 x Ø10 x 100	1
47	5.1900.065	Cable rojo, 130 mm	1
48	1.9074.3.0508	Tornillo M5 x 8	3
49	152.200013.01	Funda, goma	2
50	83.050100.01	Cigüeñal	1
51	83.125200.01	Relé, arranque	1
52	1.5789.0615	Perno de brida M6 x 15	1
53	83.030008.01	Empaque, tapa de la culata	1
54	1.9074.4.0510	Conjunto de tornillos/arandelas M5 x 10	4

#	Número de parte	Descripción	Ctd.
55	83.080014.01.01	Tabla de la guía de aire	1
56	2.03.016	Arandela Ø10 x Ø16 x 1,5, perno de drenaje	1
57	83.032000.00	Manguera, drenaje de aceite	1
58	28.030009.00	Empaque, culata del motor	1
59	2.04.003	Pasador, Ø10 x 14	2
60	83.040006.01	Válvula, escape	1
61	83.040002.01	Válvula, admisión de aire	1
62	2.01.017	Perno espárrago M6 x 32	2
63	28.010100.00	Culata del motor	1
64	2.15.002	Bujía F6RTC	1
65	83.040017.01	Sello de aceite, válvula	1
66	83.040004.01	Placa de guía, varilla de empuje	1
67	1.5789.0865	Perno de brida M8 x 65	2
68	1.5789.0850	Perno de brida M8 x 50	2
69	2.01.020	Perno espárrago M6 x 97	2
70	83.040010.01	Perno, balancín	2
71	83.040005.01	Varilla de empuje	2
72	83.040003.01	Resorte, válvula	2
73	83.040009.01	Balancín, válvula	2
74	83.040001.01	Retenedor, resorte de la válvula	2
75	83.040014.01	Seguros de válvula	2
76	21.040020.00	Tuerca de ajuste, válvula	2
77	21.040021.00	Tuerca, seguridad	2
78	83.080200.01	Tapa del ventilador, cilindro	1
79	23.020001.01	Tubo de respiración	1
80	83.021101.01	Tapa, culata del motor	1
81	83.021001.01	Empaque, elemento de la culata del motor	1
82	83.021200.01	Componente del elemento, tapa de la culata	1
83	83.020002.01	Empaque, tapa de la culata del motor	1
84	28.050301.00	Anillo, primer pistón	1
85	28.050302.00	Anillo, segundo pistón	1
86	28.050303.00	Anillo, aceite	1
87	2.09.002	Anillo de seguridad Ø16 x Ø1	2
88	28.050005.00	Pistón	1
89	83.050003.01	Bulón del piston	1
90	83.050200.01	Conjunto de la biela	1
91	83.040100.01	Árbol de levas	1
92	83.031000.01	Conjunto de la varilla del aceite	1
93	83.030035.01	Niple de aceite	1
94	1.9074.1.0408	Conjunto de tornillos/arandelas M4 x 8	2
95	45.132200.01	Motor paso a paso, válvula del ahogador	1
96	81.132200.00	Motor paso a paso, válvula del acelerador	1
97	83.132100.01	Base del motor paso a paso	1
98	83.130005.02	Soporte, motor paso a paso	1
99	1.819.0508	Tornillo M5 x 8	1
100	81.130008.00	Conector, varillaje del acelerador	1
101	81.130010.00	Resorte, conector	1
102	28.131000.04	Carburador	1
103	1.818.0306	Tornillo M3 x 6	4
104	83.130008.01	Conector, varillaje del ahogador	1
105	28.131017.00 28.131017.00.01	Surtidor principal, estandar Surtidor principal, altitud	1 /
106	83.061000.01	Conjunto de retroceso	1
107	83.091000.01	Conjunto del filtro de aire	1
108	83.021000.01	Conjunto de la culata del motor	1
109	2.06.013	Abrazadera, Ø13,5 x b10	1
110	45.030200.00	Soporte	1
111	28.010000.00	Conjunto de culata del motor	1

# SOLUCIÓN DE PROBLEMAS

Problema	Causa	Solución
El generador no arranca	Sin combustible	Agregue combustible
	Bujía defectuosa	Reemplácela
	Unidad cargada durante el arranque	Retire la carga de la unidad
El generador no arranca; Arranca, pero funciona bruscamente	Nivel de aceite bajo	Llene el cigüeñal hasta el nivel correcto
		Coloque el generador en una superficie plana y nivelada
	Estrangulador en posición incorrecta	Ajústelo
El generador no arranca de forma inalámbrica	Alambre de la bujía suelto	Conéctelo a la bujía
	Pila del control remoto está muerta	Reemplace pila del control remoto
	Batería del generador está muerta	Recarga la batería del generador
El generador no arranca eléctricamente	Interruptor de la batería está en la posición "OFF"	Gire el interruptor de la batería a la posición "ON"
	Batería del generador está muerta	Recarga la batería del generador
El generador se apaga durante la operación	Interruptor de la batería está en la posición "OFF"	Gire el interruptor de la batería a la posición "ON"
	Sin combustible	Llene el tanque
El generador no puede proporcionar suficiente energía o se sobrecalienta	Nivel de aceite bajo	Llene el cigüeñal hasta el nivel correcto. Coloque el generador en una superficie plana y nivelada
	Generador sobrecargado	Revise la carga y ajústela. Vea la sección "Administración de la energía"
Sin salida de CA	Ventilación insuficiente	Revise si hay restricción de aire. Cámbielo a un área bien ventilada
	Cable incorrectamente conectado	Revise todas las conexiones
	Dispositivo conectado defectuoso	Reemplácelo
	Cortacircuito abierto	Reinícielo
	Cableado suelto	Revise y apriete las conexiones del cableado
Disyunción repetida del cortacircuito	Otro	Llame a la línea de ayuda
	Sobrecarga	Revise la carga y ajústela. Vea la sección "Administración de la energía"
	Cables o dispositivo defectuosos	Revise si hay alambres dañados, pelados o raídos. Reemplace el dispositivo defectuoso

## Para soporte técnico adicional:

### Servicio técnico

Lunes – Viernes 8:30 AM – 5:00 PM (PST/PDT)

Sin costo: 1-877-338-0999

tech@championpowerequipment.com



# GARANTÍA\*

CHAMPION POWER EQUIPMENT  
GARANTÍA LIMITADA DE 3 AÑOS

## Calificaciones de Garantía

Para registrar su producto para la garantía y soporte técnico del servicio de llamadas GRATIS de por vida, por favor visite:

<https://www.championpowerequipment.com/register>

Para completar la registración, necesitará incluir una copia del recibo de compra como prueba de compra original. La prueba de compra es requerida para servicio de garantía. Por favor regístrese dentro de diez (10) días de la fecha de compra.

## Garantía de Reparación/Reemplazo

CPE garantiza al comprador original que los componentes mecánicos y eléctricos estarán libres de defectos en materiales y mano de obra por un período de tres años (partes y mano de obra) de la fecha original de compra y 270 días (partes y mano de obra) para uso comercial y industrial. Los gastos de transporte del producto sometido a reparación o reemplazo bajo esta garantía son de exclusiva responsabilidad del comprador. Esta garantía sólo se aplica al comprador original y no es transferible.

## No Devuelva la Unidad al Local de Compra

Comuníquese con el servicio técnico de CPE, el cual diagnosticará todo problema por teléfono o correo electrónico. Si el problema no se corrige mediante este método, CPE, a su criterio, autorizará la evaluación, reparación o reemplazo de la parte o componente defectuoso en un centro de servicio de CPE. CPE le proporcionará un número de caso para obtener servicio de garantía. Consérvelo como referencia futura. Esta garantía no cubrirá las reparaciones o reemplazos no autorizados ni efectuados en un taller no autorizado.

## Exclusiones de la Garantía

Esta garantía no cubre las reparaciones y equipos siguientes:

### Desgaste normal

Productos con componentes mecánicos y eléctricos necesitan partes y servicio periódico para el buen desempeño. Esta garantía no cubre la reparación cuando el uso normal haya agotado la vida útil de una parte o del equipo en su totalidad.

### Instalación, uso y mantenimiento

Esta garantía no aplicará a partes y/o mano de obra si el producto se ha considerado haber sido mal usado, descuidado, involucrado en un accidente, abusado, cargado más allá de los límites del producto, modificado, inapropiadamente instalado o conectado incorrectamente a cualquier componente eléctrico. El mantenimiento normal no está cubierto por esta garantía y no es requerido de que sea desempeñado en una instalación de servicio o por una persona autorizada por CPE.

## Otras Exclusiones

Esta garantía excluye:

- Defectos cosméticos tales como pintura, calcomanías, etc.
- Artículos de desgaste tales como elementos filtrantes, juntas tóricas, etc.
- Partes accesorias tales como baterías de arranque y cubiertas de almacenamiento.
- Fallas debido a desastres naturales y otros sucesos de fuerza mayor que escapen al control del fabricante.
- Problemas causados por partes que no sean repuestos originales de Champion Power Equipment.

Cuando aplicable, esta garantía no se aplica a los productos utilizados para la energía primordial en lugar del su servicio eléctrico.

## Límites de la Garantía Implícita y Daños Consecuentes

Champion Power Equipment rechaza toda obligación de cubrir toda pérdida de tiempo, del uso de este producto, flete, o cualquier reclamo incidental o consecuente por parte de cualquier usuario de este producto. ESTA GARANTÍA Y LAS GARANTÍAS ADJUNTAS DE CONTROL DE EMISIONES U.S. EPA y/o CARB (CUANDO APLICABLES) REEMPLAZAN A TODAS LAS DEMÁS GARANTÍAS, YA SEAN EXPRESAS O IMPLÍCITAS, INCLUYENDO GARANTÍAS DE COMERCIALIZABILIDAD O CAPACIDAD PARA UN PROPOSITO PARTICULAR.

La unidad proporcionada en intercambio quedará sujeta a la garantía de la unidad original. La vigencia de la garantía para la unidad de intercambio se seguirá calculando según la fecha de compra de la unidad original.

Esta garantía le da ciertos derechos legales que pueden cambiar de estado a estado o provincia a provincia. Su estado o provincia puede también tener otros derechos a los cuales usted tenga derecho que no están enlistados en esta garantía.

## Información de Contacto

### Dirección

Champion Power Equipment, Inc.  
12039 Smith Ave.  
Santa Fe Springs, CA 90670 EE.UU.  
[www.championpowerequipment.com](http://www.championpowerequipment.com)

### Servicio al cliente

Lunes – Viernes 8:30 AM – 5:00 PM (PST/PDT)  
Sin Costo: 1-877-338-0999  
[info@championpowerequipment.com](mailto:info@championpowerequipment.com)  
No. Fax: 1-562-236-9429

### Servicio técnico

Lunes – Viernes 8:30 AM – 5:00 PM (PST/PDT)  
Sin Costo: 1-877-338-0999  
[tech@championpowerequipment.com](mailto:tech@championpowerequipment.com)  
24/7 Tech Support: 1-562-204-1188

\*Excepto como de otra manera estipulado en cualquier de las siguientes garantías del sistema de control de emisiones (cuando aplicables) adjuntas para el Sistema de Control de Emisiones: Agencia de la Protección Ambiental de EE.UU. (EPA) y/o Consejo de Recursos del Aire de California (CARB). Cualquier garantía que aplique a un periodo mas largo, ya sea esta garantía limitada de 3 años o la garantía del sistema de control de emisiones, sustituirá la otra.

**GARANTÍA DEL SISTEMA DE CONTROL DE EMISIONES  
DE CHAMPION POWER EQUIPMENT, INC. (CPE), LA AGENCIA DE PROTECCIÓN MEDIOAMBIENTAL  
DE LOS ESTADOS UNIDOS (EPA DE EE. UU.) Y LA JUNTA DE  
RECURSOS DEL AIRE DE CALIFORNIA (CARB)**

Su motor Champion Power Equipment (CPE) cumple con las regulaciones de las emisiones de escape y evaporación de la EPA de EE. UU. y la Junta de Recursos del Aire de California (CARB).

**SUS DERECHOS Y OBLIGACIONES RESPECTO DE LA GARANTÍA:**

La EPA de EE. UU., la Junta de Recursos del Aire de California y CPE se complacen en explicar la garantía federal de los sistemas de control de emisión de escape y evaporación del estado de California en su motor todoterreno pequeño 2020 (SORE) y el equipamiento impulsado por el motor. En California, cualquier equipamiento nuevo que utilice motores todoterreno pequeños (SORE) debe estar diseñado, fabricado y equipado para cumplir las normas anticontaminación más estrictas del estado. En otros estados, los motores y equipamientos nuevos deben estar diseñados, fabricados y equipados, al momento de la venta, para cumplir con las regulaciones de la EPA de EE. UU. relacionadas con motores todoterreno pequeños (SORE). CPE debe garantizar el sistema de control de emisión de escape y evaporación de su motor todoterreno pequeño (SORE) durante el período listado a continuación, siempre que no haya habido ningún mal uso, negligencia, modificación no autorizada o mantenimiento inadecuado de su equipamiento, lo cual pudiera haber provocado la falla de los sistemas de control de emisión de escape y evaporación.

Su sistema de control de emisión de evaporación puede incluir las siguiente partes: carburadores, tanques de combustible, conductos de combustible (para combustible líquido y vapores de combustible), tapas de combustible, válvulas, cartuchos, filtros, abrazaderas, conectores y otros componentes asociados. En su sistema de control de emisión de escape, también pueden estar incluidos el sistema de inyección de combustible, el sistema de encendido, el convertidor catalítico y otros ensamblajes relacionados con la emisión de escape. Cuando exista un estado justificable, CPE reparará su motor todoterreno pequeño (SORE) sin costo, incluidos el diagnóstico, las piezas y la mano de obra.

**COBERTURA DE LA GARANTÍA DEL FABRICANTE:**

El sistema de control de emisión de escape y evaporación está garantizado por dos años. En caso de que alguna parte relacionada con la emisión de escape y evaporación de su motor o equipamiento esté defectuosa, CPE la reparará o la reemplazará.

**RESPONSABILIDADES DE LA GARANTÍA DEL PROPIETARIO:**

Como propietario de un motor todoterreno pequeño (SORE), es responsable de realizar el mantenimiento requerido que se detalla en el Manual del propietario. CPE recomienda que guarde todos sus recibos de mantenimiento cubierto sobre su motor todoterreno pequeño (SORE). Sin embargo, CPE no puede negarle la cobertura de la garantía únicamente por no presentar los recibos.

Como propietario de un motor todoterreno pequeño (SORE), debe tener en cuenta que CPE puede negarle la cobertura de la garantía si su motor todoterreno pequeño (SORE) o una pieza presentan fallas debido a mal uso, negligencia, mantenimiento inadecuado o modificaciones no autorizadas.

Es responsable de llevar su motor todoterreno pequeño a un centro de distribución de CPE autorizado, a un centro de servicio o a un taller de servicio alternativo como se describe en el punto (3)(f) a continuación o a un distribuidor de CPE o a CPE, Santa Fe Springs, California, de inmediato si llegara a presentarse un problema. Las reparaciones de la garantía deben completarse en un plazo razonable, que no exceda los 30 días.

Si tiene alguna pregunta con respecto a la cobertura de su garantía, comuníquese con:

Champion Power Equipment, Inc.  
Atención al Cliente  
12039 Smith Ave.  
Santa Fe Springs, CA 90670  
1-877-338-0999  
tech@championpowerequipment.com

## **GARANTÍA DEL SISTEMA DE CONTROL DE EMISIÓN DE ESCAPE Y EVAPORACIÓN**

**A continuación, se presentan disposiciones específicas relativas a su cobertura de garantía del sistema de control de emisiones de escape y evaporación (ECS).**

- 1. APLICABILIDAD:** Esta garantía se aplicará a los motores todoterreno pequeños (SORE) modelo 1995 y posteriores (para otros estados, motores modelos 1997 y posteriores). El plazo de garantía del ECS comenzará en la fecha en que se entregue el motor o equipo nuevo a su comprador original de uso final y permanecerá en vigencia por 24 meses consecutivos desde ese momento.
- 2. COBERTURA DE LA GARANTÍA GENERAL DE EMISIONES**

CPE garantiza al comprador original de uso final del motor o equipo nuevo y a cada comprador subsiguiente que cada uno de sus motores todoterreno pequeños (SORE) presenta las siguientes características:

  - 2a. Fue diseñado, fabricado y equipado para ajustarse a la EPA de EE. UU. para motores de encendido por chispas a 19 kilovatios o menos, y a todas las regulaciones aplicables adoptadas por la Junta de Recursos del Aire de California, y
  - 2b. No presenta defectos de material y mano de obra que causen que la falla de una pieza garantizada sea idéntica en todos los aspectos materiales a la pieza tal como se describe en la solicitud de certificación del fabricante del motor por un período de dos años.
- 3. LA GARANTÍA SOBRE LAS PIEZAS RELACIONADAS CON LA EMISIÓN DE ESCAPE Y EVAPORACIÓN SE INTERPRETARÁ DE LA SIGUIENTE MANERA:**
  - 3a. Cualquier pieza garantizada que no esté programada para su reemplazo como mantenimiento requerido en el Manual del propietario estará garantizada para el plazo de garantía del ECS. Si alguna de esas piezas falla durante el plazo de garantía del ECS, CPE deberá repararlas o reemplazarlas de acuerdo con la Subsección “d” a continuación. Cualquier pieza reparada o reemplazada en el marco de la garantía del ECS contará con dicha garantía por lo que quede del plazo de garantía del ECS.
  - 3b. Cualquier pieza garantizada, que esté relacionada con las emisiones de escape y evaporación y que esté programada solo para una inspección regular, tal como se especifica en el Manual del propietario, estará garantizada para el plazo de garantía del ECS. Un enunciado en dichas instrucciones escritas al efecto de “reparar o reemplazar según sea necesario” no reducirá el plazo de garantía del ECS. Cualquier pieza reparada o reemplazada en el marco de la garantía del ECS contará con dicha garantía por el resto del plazo de garantía del ECS.
  - 3c. Cualquier pieza garantizada, que se relacione con las emisiones de escape y evaporación y que esté programada para el reemplazo como mantenimiento requerido en el Manual del propietario estará garantizada por el plazo anterior al primer punto de reemplazo programado para dicha pieza. Si la pieza falla antes del primer reemplazo programado, CPE deberá repararla o reemplazarla de acuerdo con la Subsección “d” a continuación. Cualquier pieza relacionada con las emisiones de escape y evaporación, que se repare o reemplace en el marco de la garantía del ECS, estará garantizada por el resto del plazo de garantía del ECS antes del primer punto de reemplazo programado para dicha pieza relacionada con las emisiones.
  - 3d. La reparación o el reemplazo de cualquier pieza garantizada y relacionada con las emisiones de escape y evaporación en el marco de esta garantía del ECS se realizarán sin costo para el propietario en un taller de servicio autorizado de CPE.
  - 3e. No se aplicará ningún cargo al propietario por el trabajo de diagnóstico mediante el cual se determine que una pieza cubierta por la garantía del ECS es de hecho defectuosa, siempre que dicho trabajo de diagnóstico se realice en un taller de servicio autorizado de CPE.
  - 3f. CPE pagará las reparaciones cubiertas por la garantía de emisiones de escape y evaporación en talleres de servicio no autorizados en las siguientes circunstancias:
    - i. El servicio se requiere en un centro poblacional con una población de más de 100 000 personas, según el censo del año 2000 de los EE. UU., que no cuente con un taller de servicio autorizado de CPE y
    - ii. El servicio se requiere a más de 100 millas de un taller de servicio autorizado de CPE. La limitación de 100 millas no se aplica en los siguientes estados: Alaska, Arizona, Colorado, Hawái, Idaho, Montana, Nebraska, Nevada, Nuevo México, Oregón, Texas, Utah y Wyoming.
  - 3g. CPE será responsable de los daños a otros componentes originales del motor o modificaciones aprobadas causadas directamente por una falla en el marco de la garantía de una pieza relacionada con las emisiones cubierta por la garantía del ECS.
  - 3h. Durante el plazo de garantía del ECS, CPE deberá mantener un suministro de piezas relacionadas con la emisión de escape y evaporación garantizadas suficientes para satisfacer la demanda prevista de dichas piezas relacionadas con la emisión de escape y evaporación.

- 3i. Cualquier pieza de repuesto relacionada con las emisiones de escape y evaporación autorizada y aprobada por CPE puede utilizarse para realizar todo mantenimiento o reparación conforme a la garantía del ECS y se proporcionará sin costo al propietario. Tal uso no limitará la obligación de garantía del CPE.
- 3j. Los complementos no aprobados o las piezas modificadas no podrán utilizarse para modificar o reparar un motor de CPE. Tal uso anula esta garantía del ECS y será motivo suficiente para rechazar un reclamo de garantía del ECS. CPE no será responsable en virtud del presente por fallas de las piezas con garantía de un motor de CPE que se originen por el uso de un complemento no aprobado o una pieza modificada.

**LAS PIEZAS RELACIONADAS CON LAS EMISIONES INCLUYEN LO SIGUIENTE: (CON LAS PARTES DE LA LISTA QUE CORRESPONDA AL MOTOR)**

Sistemas cubiertos por esta garantía	Descripción de piezas
Sistema de medición de combustible	Regulador de combustible, carburador y piezas internas
Sistema de inducción de aire	Filtro de aire, colector de admisión
Sistema de encendido	Bujía y piezas, sistema de encendido por magneto
Sistema de escape	Colector de escape, convertidor catalítico
Piezas varias	Tuberías, accesorios, sellos, juntas y abrazaderas que se relacionan con estos sistemas enumerados
Emisiones por evaporación	Tanque de combustible, tapa de combustible, conducto de combustible (para combustibles líquidos y vapores combustible), accesorios del conducto de combustible, abrazaderas, válvulas de escape de presión, válvulas de control, solenoides de control, controles electrónicos, diafragmas de control de vacío, cables de control, enlaces de control, válvulas de depuración, empaques, mangueras de vapor, separador de líquido/vapor, cartucho de carbón, soportes de montaje del cartucho, conector del puerto de depuración del carburador

**PARA OBTENER EL SERVICIO DE GARANTÍA:**

Debe llevar su motor de CPE o el producto en el que está instalado, junto con su tarjeta de registro de garantía u otra prueba de la fecha de compra original, a su cargo, a cualquier distribuidor de Champion Power Equipment autorizado por Champion Power Equipment, Inc. a vender y prestar servicios a ese producto de CPE durante su horario comercial habitual. CPE debe aprobar las ubicaciones alternativas del servicio definidas en la Sección (3)(f.) descrita más arriba antes del servicio. No se rechazarán los reclamos de reparaciones o ajustes que se produzcan únicamente por defectos de material o mano de obra debido a que el motor no se mantuvo ni utilizó correctamente.

**Si tiene alguna pregunta sobre sus derechos y responsabilidades respecto de la garantía, o para obtener servicio de garantía, escriba o comuníquese con el Servicio de atención al cliente: Champion Power Equipment, Inc.**

**Champion Power Equipment, Inc.**  
 12039 Smith Ave.  
 Santa Fe Springs, CA 90670  
 1-877-338-0999  
 Attn.: Atención al Cliente  
[tech@championpowerequipment.com](mailto:tech@championpowerequipment.com)