

# CHAMPION

POWER EQUIPMENT<sup>MC</sup>

GUIDE D'ENTRETIEN ET D'UTILISATION



1361 kg (3000 lb)

# TREUIL



Modèle N°  
**10032**

## CONSERVEZ CES INSTRUCTIONS

Consignes de sécurité importantes  
incluses dans ce manuel.

FABRIQUÉ EN CHINE  
REV 10032-20131126

10006 Santa Fe Springs Road  
Santa Fe Springs CA 90670 É.-U.  
1 877 338-0999  
[www.championpowerequipment.com](http://www.championpowerequipment.com)

**Vous avez des questions ou besoin d'aide?**

Éviter de retourner de produit en entrepôt.

**NOUS SOMMES LÀ POUR VOUS AIDER!**

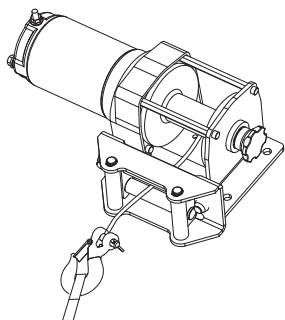
Visitez notre site Web :  
**[www.championpowerequipment.com](http://www.championpowerequipment.com)**  
pour en savoir plus :

- Info produits et mises à jour
- Bulletins techniques
- Foire aux questions
- Enregistrement du produit

– ou –

communiquer avec notre équipe de service à la  
clientèle sans frais au :

**1 877 338-0999**



# 1361 kg (3000 lb) TREUIL

## TABLE DES MATIÈRES

<b>Introduction</b> . . . . .	<b>1</b>	Nomenclature des pièces . . . . .	<b>12</b>
Introduction . . . . .	1	<b>Guide de dépannage</b> . . . . .	<b>13</b>
Concernant ce manuel . . . . .	1	<b>Garantie</b> . . . . .	<b>14</b>
Accessoires . . . . .	1	Conditions de garantie . . . . .	14
<b>Conventions de ce manuel</b> . . . . .	<b>2</b>	Garantie de réparations/remplacement . . . . .	14
<b>Consignes de sécurité</b> . . . . .	<b>3</b>	Ne pas ramener le produit en entrepôt . . . . .	14
<b>Commandes et caractéristiques</b> . . . . .	<b>5</b>	Exclusions de la garantie . . . . .	14
Treuil . . . . .	5	Limites de la garantie implicite et des dommages indirects . . . . .	14
<b>Montage</b> . . . . .	<b>6</b>	Coordonnées . . . . .	14
Montage du treuil . . . . .	6	Adresse . . . . .	14
<b>Fonctionnement</b> . . . . .	<b>7</b>	Service à la clientèle . . . . .	14
Recommandations pour un Fonctionnement sûr . . . . .	7	Soutien technique . . . . .	14
Autodépannage . . . . .	7		
Techniques d'utilisation du treuil de A à Z . . . . .	8		
<b>Caractéristiques techniques</b> . . . . .	<b>9</b>		
Lubrification . . . . .	9		
Remplacement du système de câblage . . . . .	9		
Rendement . . . . .	10		
Diagramme des pièces détachées . . . . .	11		

# INTRODUCTION

## Introduction

Nous vous félicitons d'avoir fait l'acquisition d'un treuil de Champion Power Equipment (CPE). CPE conçoit et fabrique des treuils selon des critères stricts. Dans des conditions normales d'utilisation et avec un entretien adéquat, ce treuil vous donnera entière satisfaction pendant des années.

## Accessoires

Champion Power Equipment fabrique et vend des accessoires destinés à vous aider à rentabiliser au mieux votre investissement. Pour en savoir plus sur nos housses, protecteurs d'arbres, crochets, déflecteurs, etc., visitez notre site Web a:

→ [www.championpowerequipment.com](http://www.championpowerequipment.com)

## Concernant ce manuel

Tous les efforts ont été déployés pour nous assurer de la précision et de l'exhaustivité des renseignements contenus dans ce manuel. Nous nous réservons le droit de modifier, de changer ou d'améliorer le produit et le présent document en tout temps, sans préavis.

Prenez note des numéros de modèle et de série, ainsi que de la date et du lieu d'achat, pour toute référence ultérieure. Conservez ces informations pour commander des pièces, demander le soutien technique ou pour toute question sur la garantie.

Service à la clientèle de Champion Power Equipment	
1 877 338-0999	
Numéro de modèle	
10032	
Numéro de série	
Date d'achat	
Lieu d'achat	

Les symboles suivants sont utilisés dans ce manuel pour permettre de différencier les types d'information. Le symbole de sécurité est utilisé comme mot clé pour vous aviser des risques potentiels liés au fonctionnement et à la possession du matériel électrique.

Respectez toutes les consignes de sécurité pour éviter ou limiter tout risque de blessure grave ou mortelle.

### DANGER

DANGER indique un risque de danger imminent qui, s'il n'est pas évité, **entraînera** des blessures graves, voire mortelles.

### AVERTISSEMENT

AVERTISSEMENT indique une situation potentiellement dangereuse qui, si elle n'est pas évitée, **pourrait** entraîner des blessures graves, voire mortelles.

### ATTENTION

ATTENTION indique une situation potentiellement dangereuse qui, si elle n'est pas évitée, **peut** occasionner des blessures légères ou modérées.

### ATTENTION

ATTENTION utilisé sans le symbole d'alerte de sécurité, ce terme indique une situation potentiellement dangereuse qui, si elle n'est pas évitée, **peut** occasionner des dégâts matériels.

### NOTE

Si vous avez des questions concernant ce treuil, nous pouvons vous aider. Veuillez communiquer avec notre service à la clientèle au **1 877 338-0999**.

# CONSIGNES DE SÉCURITÉ

## AVERTISSEMENT

Lire attentivement ce manuel avant d'utiliser le treuil. Négliger de suivre ces instructions pourrait causer des blessures graves, voire mortelles.

## AVERTISSEMENT

Ne pas excéder la capacité nominale.

## DANGER

Éviter d'utiliser le treuil pour soulever ou déplacer des gens ou des animaux.

## DANGER

Maintenir une distance sûre entre les personnes et le câble sous tension.

## DANGER

Ne jamais marcher sur ou près d'un câble sous tension.

## AVERTISSEMENT

Le câble peut se rompre avant que le moteur s'arrête. Pour les charges lourdes ou près de la capacité nominale, utiliser une poulie coupée pour réduire la charge sur le câble.

## AVERTISSEMENT

Ne pas utiliser de véhicule pour tirer une charge (remorquer) avec le câble du treuil. Le câble pourrait se rompre.

## AVERTISSEMENT

Ne tirer qu'à partir des zones spécifiées par le fabricant du véhicule utilisé.

## AVERTISSEMENT

Ne pas utiliser ce treuil pour immobiliser ni retenir un véhicule durant une longue période. Ne pas utiliser ce treuil pour immobiliser un véhicule pendant son transport.

## AVERTISSEMENT

Débrancher la télécommande et les fils de la batterie lorsque le treuil n'est pas utilisé.

## AVERTISSEMENT

Éviter les charges de choc en utilisant l'interrupteur de commande de façon intermittente dans le but de tendre le câble. Les charges de choc peuvent excéder de façon importante la capacité nominale du câble et du tambour.

Ne pas faire avancer le véhicule tout en treuillant. Un relâchement de traction peut entraîner une charge de choc sur le câble.

## ATTENTION

Utiliser la courroie du crochet pour l'enroulement et le déroulement du câble.

**⚠ AVERTISSEMENT**

Lorsque le câble est enroulé, s'assurer qu'il regagne sa position en passant par la partie inférieure du tambour et non par le dessus.

Pour enrouler correctement le câble, porter des gants et maintenir une légère tension sur le câble tout en actionnant le bouton de télécommande pour le rembobiner. Marcher vers le treuil en évitant de laisser le câble glisser dans les mains. Ne pas laisser les mains approcher à plus de 30 cm (12 po) du treuil lors de l'enroulement. Couper l'alimentation du treuil et répéter la procédure jusqu'à ce qu'il ne reste que quelques pieds de câble. Débrancher la télécommande et terminer l'enroulement en faisant tourner le tambour à la main avec l'embrayage libéré. Garder les mains éloignées du déflecteur et du tambour lorsque le treuil est alimenté.

**⚠ AVERTISSEMENT**

Ne pas utiliser de palan. Ne pas utiliser pour soulever une charge au-dessus de la tête.

**⚠ ATTENTION**

Porter des gants pour protéger les mains lors de la manipulation du câble. Ne jamais laisser le câble glisser dans les mains.

**⚠ ATTENTION**

Ne pas enrouler le câble autour d'un objet ni le raccrocher sur lui-même.

**⚠ ATTENTION**

La durée de la traction devrait être aussi brève que possible.

Si le moteur devient anormalement chaud au toucher, couper l'alimentation sur-le-champ et laisser le treuil refroidir durant quelques minutes. Éviter une traction excédant une minute pour les charges à ou près de la capacité nominale.

**⚠ ATTENTION**

Si le moteur s'arrête, couper l'alimentation du treuil.

Les treuils électriques sont conçus et fabriqués pour une utilisation intermittente et ne devraient pas être utilisés pour des applications continues.

**⚠ ATTENTION**

Si le véhicule est dans une pente, poser des blocs aux roues.

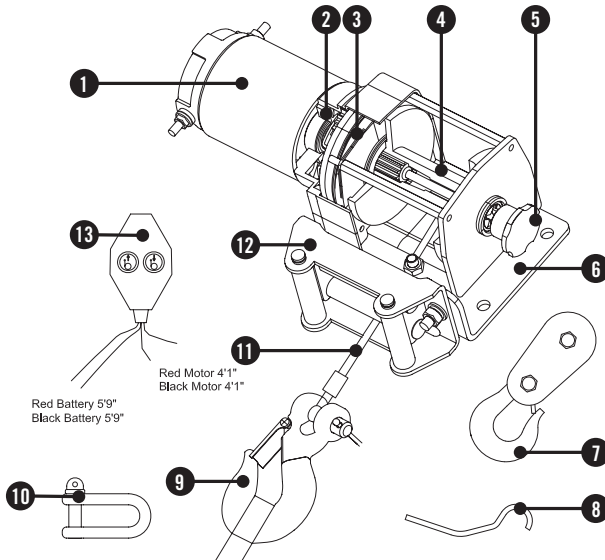
**⚠ ATTENTION**

Ne jamais dégager l'embrayage lorsqu'il y a une charge sur le treuil.

# COMMANDES ET CARACTÉRISTIQUES

Veillez lire le manuel du propriétaire avant de faire fonctionner le treuil. Familiarisez-vous avec l'emplacement et la fonction des commandes et caractéristiques. Conservez ce manuel pour référence future.

## Treuil



- (1) **Moteur** – Un moteur de 1,3 HP / 1 kW CC 12V assure l'alimentation du mécanisme d'engrenage planétaire.
- (2) **Système d'engrenage planétaire** – L'engrenage réducteur convertit la puissance du moteur du treuil en forces extrêmes de traction. Ce système permet un couple élevé tout en conservant le format compact et le poids léger du treuil.
- (3) **Système de freinage** – L'action de freinage est automatiquement appliquée au tambour du treuil par un frein mécanique distinct lorsque le moteur du treuil est arrêté et qu'il y a une charge sur le câble.
- (4) **Tambour du treuil** – Le tambour du treuil est le cylindre sur lequel le câble est rangé. Il peut libérer ou enrouler le câble selon l'interrupteur de télécommande.
- (5) **Embrayage à déroulement libre** – L'embrayage permet à l'opérateur de dégager manuellement (sortie) le tambour d'enroulement du train d'engrenage, libérant le roulement. Engager l'embrayage (entrée) verrouille le treuil dans le système d'engrenage.
- (6) **Canal de montage** – De montage à plateau, barre d'attelage avec goupille et verrou
- (7) **Poulie ouverte**
- (8) **Crochet protégé-mains**
- (9) **Crochet de levage à chape** – Sert à brancher les bouts en boucle des câbles à un ancrage
- (10) **Maillon en D** – Sert à connecter les bouts en boucle des câbles, les courroies et les poulies coupées. La tige est filetée pour en simplifier le retrait.
- (11) **Câble** – Un câble d'aéronef galvanisé de 3/16 po x 45,9 pi et conçu précisément pour une capacité de charge de 1361 kg (3000 lb). Le câble s'enroule sur le tambour par le bas à travers le déflecteur à rouleau (12) et est muni d'une boucle à son extrémité pour accueillir la tige du crochet de levage à chape.
- (12) **Chaumard à rouleaux** – Lorsque le treuil est utilisé à angle, le chaumard à rouleaux agit comme guide pour le câble sur le tambour et minimise les dommages au câble dus à l'abrasion sur le bâti ou le butoir du treuil.
- (13) **Télécommande** – Des interrupteurs doubles pour alimenter le câble vers ou hors du tambour du treuil.



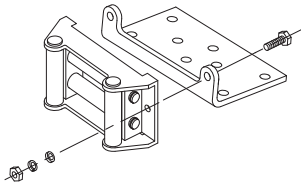
## Montage du treuil

Ce treuil CPE de 1361 kg (3000 lb) est conçu selon un modèle à boulon, un standard pour cette catégorie de treuils. Plusieurs trusses de montage qui utilisent ce modèle à boulon sont offertes pour la plupart des camions, VUS et VTT. Si vous ne pouvez trouver de trousse localement, communiquez avec CPE et nous vous donnerons le nom d'un détaillant.

### ! ATTENTION

Les boulons de montage doivent être de dimension SAE de catégorie 5, ou mieux, et le couple de serrage de 34 pieds-livre.

1. Insérer les boulons M8 x 20 dans le trou du canal de montage et fixer le chaumard à rouleaux au canal de montage avec la rondelle plate, la rondelle frein et l'écrou M8 fournis.



2. Pour fixer le treuil et le canal de montage à une surface plane, insérer le boulon M8 x 35 dans la plaque de la base du treuil puis dans le canal de montage et dans la surface plane. Fixer le treuil et le canal de montage avec la rondelle plate, la rondelle frein et l'écrou M8 fournis.

### ! ATTENTION

Si une plaque de montage est utilisée, s'assurer que les trois sections principales (moteur, tambour et boîtier d'engrenage) sont bien alignés. Un alignement adéquat du treuil permettra une répartition égale de la charge nominale globale.

## Montage du treuil (suite)

### NOTE

Le type de véhicule sur lequel le treuil et le canal de montage seront appliqués déterminera le type de trousse de montage à utiliser (adaptateur de remorquage Speed MountMC, canal de montage régulier ou trousse de montage spéciale).

3. Libérer l'embrayage en faisant tourner le bouton de l'embrayage à la position « Sortie ». Dégager le câble et le tirer du rouleaux guide-câble.
4. Attacher le crochet de levage à chape et la dragonne.
5. Brancher les fils de batterie. **POUR ASSURER LE BON FONCTIONNEMENT DU TREUIL** : connecter le fil rouge (+) de moteur au terminal rouge (+) de la batterie 12 volts du véhicule. Connecter le fil noir (-) du moteur au terminal noir (-) de la batterie.
6. Fixer la commande à distance au treuil et en vérifier le fonctionnement.
7. Vérifier si le tambour tourne adéquatement. Tirer et tourner le bouton d'embrayage à la position « Sortie » (déroulement libre). Tirer un peu de câble du tambour et tourner ensuite le bouton d'embrayage à la position « Entrée » pour actionner les engrenages. Appuyer sur le bouton de sortie du câble sur l'interrupteur. Si le tambour tourne et laisse sortir plus de câble, vos connexions sont adéquates. Si le tambour tourne et tire le câble, inverser les fils sur le moteur. Répéter et vérifier la rotation.

### ! ATTENTION

Les câbles de batterie ne devraient pas être tirés au maximum. Laisser un peu de jeu pour permettre aux câbles de bouger.

# FUNCTIONNEMENT

## Recommandations pour un fonctionnement sûr

Le treuil 10032 a une capacité de 1361 kg (3000 lb) à la première couche (maximum), lors de l'enroulement de la première couche de câble sur le tambour. Les surcharges peuvent endommager le treuil, le moteur et/ou le câble. Pour les charges excédant 680 kg (1500 lb), nous recommandons d'utiliser la poulie ouverte pour doubler la ligne de câble. Cela permettra :

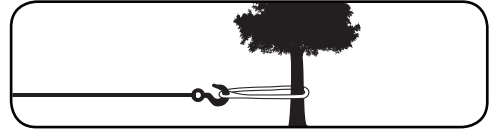
- de réduire le nombre ou les couches de câble sur le tambour,
- de réduire la charge sur le câble jusqu'à concurrence de 50 %.

En doublant la ligne au véhicule, fixez-la au cadre ou à une autre partie pouvant porter une charge. Le moteur du véhicule devrait tourner durant le fonctionnement du treuil, afin de minimiser l'appel à la batterie et maximiser le pouvoir et la vitesse du treuil. Si le treuil est utilisé durant une période de temps considérable alors que le moteur est éteint, la batterie pourrait se vider et devenir trop faible pour redémarrer le moteur. Apprenez à connaître le treuil avant d'en avoir besoin. Nous vous recommandons d'effectuer quelques tests pour apprendre à maîtriser les diverses techniques d'arrimage, à reconnaître les sons du treuil selon diverses charges, la façon dont le câble s'enroule sur le tambour, etc. Inspectez le câble et l'équipement avant chaque utilisation. Un câble éraillé ou endommagé devra être remplacé sur-le-champ. Utilisez uniquement un câble de remplacement identique celui du fabricant ayant exactement les mêmes caractéristiques techniques. Vérifiez l'installation et les boulons du treuil pour vous assurer qu'ils sont bien serrés avant chaque utilisation. Rangez la télécommande dans votre véhicule, à l'abri de tout dommage. Tout treuil semblant endommagé de quelque manière que ce soit, usé ou qui fonctionne mal **DOIT ÊTRE MIS HORS SERVICE JUSQU'À CE QU'IL SOIT RÉPARÉ**. Il est recommandé de faire appel à un centre de service autorisé par le fabricant pour effectuer les réparations requises.

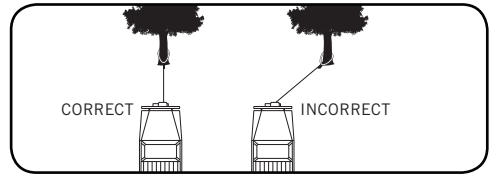
N'accrochez que les surfaces du véhicule spécifiées par son fabricant. Seuls les accessoires et/ou adaptateurs fournis par le fabricant doivent être utilisés.

## Autodépannage

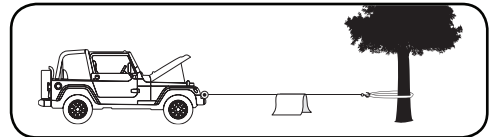
Choisissez un point d'ancrage approprié, tel qu'un solide tronc d'arbre ou un bloc rocheux. Employez toujours une chaîne de bride autour du point d'attache.



Le treuil est muni d'un déflecteur à rouleau pour guider le câble et réduire la courbure lors d'arrimage à courte distance. N'utilisez jamais le treuil dans un angle très prononcé, car le câble s'accumulera sur un côté du tambour causant des dommages au câble et au treuil.

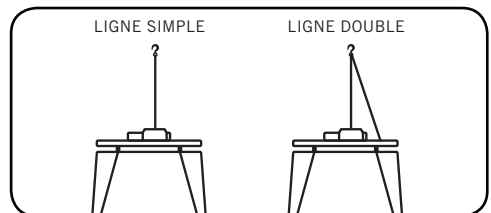


Il est possible de tirer le véhicule à angle sur une courte distance pour le redresser. Les tractions à grande distance devraient être effectuées avec le câble à un angle de 90° au treuil et au véhicule. Pour tirer une lourde charge, couvrez le câble d'une couverture ou d'une veste à une distance d'environ 1,5 à 1,8 m (5 à 6 pi) du crochet.



Dans le cas où le câble se romprait, cela permettra de réduire le contrecoup. Pour plus de protection, ouvrez le capot du véhicule.

Pour des charges supérieures à 680 kg (1500 lb), il est recommandé d'utiliser la poulie coupée pour doubler le câble.



Ainsi, la charge sur le treuil et la tension sur le câble sont réduites d'environ 50 %.

**Techniques d'utilisation du treuil de A à Z**

- (a) Prenez le temps d'analyser la situation et de bien planifier la manœuvre.
- (b) Portez des gants pour protéger vos mains.
- (c) Libérez l'embrayage pour que le câble se déroule librement et pour économiser l'énergie de la batterie.
- (d) Fixez la courroie au crochet de levage à chape.
- (e) Tirez le câble vers le point d'ancrage désiré à l'aide de la courroie.
- (f) Fixez solidement le crochet de levage à chape au point d'ancrage : sangle, chaîne ou poulie coupée. Ne fixez pas le crochet en boucle au câble.
- (g) Engagez l'embrayage.
- (h) Branchez la télécommande au treuil. Si vous souhaitez contrôler le treuil de l'intérieur du véhicule, passez alors la télécommande par une fenêtre ouverte afin d'éviter que les câbles soient coincés dans la porte.
- (i) Démarrez le moteur afin de réapprovisionner la batterie.
- (j) Couvrez le câble d'une couverture ou d'une veste à une distance d'environ 1,5 à 1,8 m (5 à 6 pieds) pieds du crochet. Pour plus de protection, ouvrez le capot du véhicule.
- (k) Actionnez le câble pour réduire le jeu dans le câble. Une fois le câble sous tension, tenez-vous à bonne distance et ne tentez jamais de le franchir.
- (l) Vérifiez attentivement les ancrages et assurez-vous que tous les raccords soient solidement fixés.
- (m) Inspectez le câble. Assurez-vous que le tambour contient au moins 5 tours de câble.
- (n) Dégagez les environs. Assurez-vous que les gens autour se tiennent à bonne distance et que personne n'est placé directement devant ni derrière le véhicule, ni près du point d'ancrage.

**Techniques d'utilisation du treuil de A à Z (suite)**

- (o) Commencez à tirer. Assurez-vous que le câble s'enroule uniformément et fermement autour du tambour. Afin de faciliter le processus, le véhicule tiré peut être conduit lentement. Évitez les charges de choc et maintenez le câble sous tension.
- (p) Placez l'embrayage du véhicule à tirer au neutre et libérez le frein à main. Ne relâchez la pédale de frein que lorsque le treuil est à sa tension maximale. Évitez les charges de choc du treuil, ce qui risque d'endommager le treuil, le câble et le véhicule.
- (q) Le treuil électrique est conçu en vue d'un usage intermittent. Lorsqu'il fonctionne à pleine charge, alors qu'une seule épaisseur de câble est enroulée, limitez son fonctionnement à une minute tout au plus avant de le laisser refroidir pendant quelques minutes et de reprendre la manœuvre.
- (r) L'utilisation du treuil est terminée dès que le véhicule est ramené sur un sol stable et peut avancer par ses propres moyens.
- (s) Immobilisez le véhicule et assurez-vous d'appliquer les freins et de positionner la transmission en position de stationnement.
- (t) Relâchez la tension sur le câble. Le treuil n'est pas conçu pour retenir un véhicule durant une longue période de temps.
- (u) Libérez le câble de l'ancrage.
- (v) Rembobinez le câble. Assurez-vous que le câble déjà sur le tambour s'est enroulé serré et de façon égale. Sinon, déroulez le câble pour le rembobiner à partir du point où il est bien serré.
- (w) Gardez les mains à bonne distance du tambour et du déflecteur lorsque le câble s'enroule.
- (x) Bloquez le crochet et la courroie.
- (y) Débranchez la télécommande et rangez-la dans un endroit propre et sec.
- (z) Nettoyez et inspectez tous les raccords et le matériel de fixation en vue d'une prochaine utilisation du treuil.

# CARACTÉRISTIQUES TECHNIQUES

Le propriétaire ou opérateur est responsable de l'entretien périodique.

## AVERTISSEMENT

Ne jamais utiliser un treuil endommagé ou défectueux.

## AVERTISSEMENT

Un entretien inadéquat annulera la garantie.

Procédez à tout entretien prévu promptement.  
Corrigez tout problème avant d'actionner le treuil.

## NOTE

Pour obtenir de l'aide ou des pièces,  
communiquer avec le service à la clientèle  
au **1 877 338-0999**

## Lubrification

Toutes les pièces en mouvement dans le treuil électrique ont été lubrifiées à l'aide d'une graisse au lithium à haute température, à l'usine. Aucune lubrification interne n'est requise. Lubrifiez le système de câblage périodiquement à l'aide d'une huile légère et pénétrante.

## Remplacement du système de câblage

Il est recommandé de faire effectuer toute modification par un centre de service autorisé par le fabricant et d'utiliser seulement des pièces fournies par le fabricant.

1. Déplacez l'anneau de la came à la position « Sortie ».
2. Déroulez le câblage à sa pleine longueur. Examinez de quelle manière le câble existant est connecté à l'intérieur du tambour.
3. Retirez l'ancien câblage et remplacez-le par le nouveau.
4. Rembobinez le câblage sur le tambour en évitant les torsions.

## Rendement

- Tension nominale	1361 kg (3000 lb)
- Rapport de démultiplication	153:1
- Moteur	Aimant permanent 1,3 HP / 1 kW (CC 12V)
- Cycle de tâche	Usage intermittent seulement
- Format du tambour	31,5 mm(P) x 73 mm(L) [1,2 po (P) x 2,9 po (L)]
- Câble	4,8 mm(P) x 14 m(L) [3/16 po (P) x 45,9 pi (L)]
- Poids brut	11 kg (24,3 livres)
- Poids net	10 kg (22 livres)
- Hauteur	4,25 po (10,8 cm)
- Largeur	4,3 po (11 cm)
- Longueur	12 po (30,4 cm)
- Modèle à boulon	3,1 po (79,5 mm)

Vitesse linéaire et courant du moteur (première couche)					
Traction maximale	lb	0	1000	2000	3000
	kg	0	454	907	1361
Vitesse linéaire (CC 12V)	ppm	11,2	8,8	7,2	3,9
	mpm	3,4	2,7	2,2	1,2
Courant moteur (CC 12V)	A	15	80	120	150
Temps de fonctionnement*	Minute	1	1	1	1
Délai de refroidissement**	Minute	5	5	5	5

\*Si le moteur devient trop chaud au toucher, arrêtez le treuil sur-le-champ et laissez-le refroidir durant 5 minutes. Ne tirez pas durant plus d'une minute à ou près de la charge nominale.

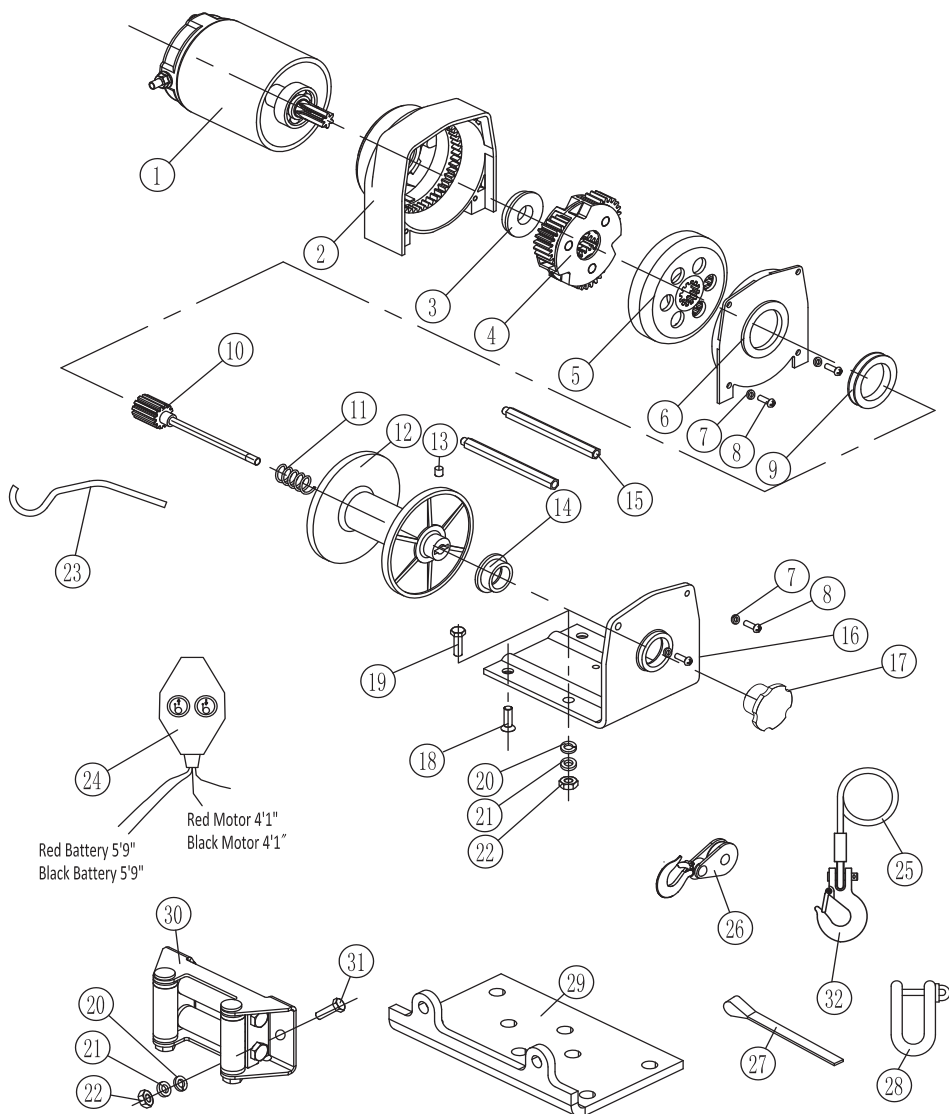
\*\*Les treuils électriques sont conçus et fabriqués pour un usage intermittent et ne devraient pas être utilisés pour des applications continues.

Traction maximale et capacité du câble							
Couches de câble sur le tambour		1	2	3	4	5	6
Capacité de traction maximale par couche	lb	3000	2373	1962	1673	1470	1290
	kg	1361	1077	891	759	667	585
Capacité du câble par couche	pi	5,6	12,1	19,7	27,9	37,1	45,9
	m	1,7	3,7	6,0	8,5	11,3	14,0

Il est recommandé d'utiliser deux lignes et arracher bloc pour tirer des charges plus 680 kg (1 500 lb).

# CARACTÉRISTIQUES TECHNIQUES

## Diagramme des pièces détachées



N°	N° de pièce	Description	Qté
1	300100-BF	moteur - noir mat	1
2	300200-BF	assemblage de carter d'engrenage stationnaire - noir mat	1
3	300025-N	anneau de support	1
4	300300-N	Ensemble de support d'engrenages	1
5	300001-N	t-série engins rotateurs	1
6	300002-BF	tambour plaque de support - noir mat	1
7	300003	Ø5 vaisselle, verrouillage	4
8	300004	vis M5 x 12	4
9	300005-N	tambour douille de support	1
10	300400-C	ensemble d'embrayage	1
11	300006	printemps	1
12	300007-N	ensemble de tambour	1
13	300008	vis M5 x 8	1
14	300010-N	t-série douille	1
15	300012	Pince	2

N°	N° de pièce	Description	Qté
16	300013-BF	plaque de série T à base de - plat noir	1
17	300500-C	bouton T-série F / W	1
18	300016	bouchon à vis M6 x 16	2
19	300018	vis M8 x 35	2
20	300019	Rondelle Ø8, plat	4
21	300020	Rondelle Ø8, verrouillant	4
22	300021	écrou M8	4
23	300022	main économiseur bar	1
24	300600	Assemblée commutateur - noir	1
25	300700	assemblage de câbles	1
26	300800	moufle	1
27	410022	sangle jaune	1
28	301100	D-manille	1
29	300023-BF	Chaumard à rouleaux - noir mat	1
30	301000-BF	guide-câble - noir mat	1
31	300024	bouchon à vis M8 x 20	2
32	C20002	1/4 po chape crochet	1

# GUIDE DE DÉPANNAGE

Problème	Cause	Solution
Le moteur ne tourne pas	Connexion de câble de batterie trop lâche	Serrer les écrous sur toutes les connexions de câble
	Système d'interrupteur défectueux	Remplacer le système d'interrupteur
	Moteur défectueux	Vérifier la tension au port d'armature avec l'interrupteur enfoncé. Si la tension est présente, remplacer le moteur
	Présence d'eau dans le moteur	Laisser égoutter et sécher. Faire fonctionner à petits coups sans charge jusqu'à ce qu'il soit entièrement sec
Le moteur tourne mais le tambour du câble ne tourne pas	Embrayage non enclenché	Déplacer l'embrayage à la position « Entrée ». Si le problème persiste, un technicien qualifié doit le vérifier et le réparer
Le moteur tourne lentement ou sa puissance est anormale	Insuffisance de courant ou de tension	La batterie est faible. Recharger. Faire tourner le treuil avec le moteur du véhicule en marche (la batterie devrait avoir une charge solide)
	Connexion de câble de batterie trop lâche ou corrodée	Nettoyer, serrer ou remplacer
Le moteur surchauffe	Temps de fonctionnement du treuil trop long	Laisser refroidir le treuil périodiquement
Le moteur ne tourne que dans un sens	Système d'interrupteur défectueux	Remplacer le système d'interrupteur

## Pour du soutien technique supplémentaire :

### Soutien technique

Du lundi au vendredi, de 8 h 30 à 17 h (HNP, HAP)

Ligne sans frais : 1 877 338-0999

tech@championpowerequipment.com



## WARRANTY

CHAMPION POWER EQUIPMENT  
GARANTIE LIMITÉE DE DEUX (2) ANS

### Conditions de garantie

Champion Power Equipment (CPE) activera cette garantie dès réception de la carte d'enregistrement de la garantie et d'une preuve d'achat telle que la copie du reçu de caisse de l'un des entrepôts.

Veuillez soumettre votre carte d'enregistrement ainsi que votre reçu dans les dix (10) jours suivant la date d'achat.

### Garantie de réparations/remplacement

CPE garantit à l'acheteur initial que les composants mécaniques et électriques sont exempts de défauts de matériel et de fabrication pour une période d'un an (pièces et main-d'œuvre) et deux ans (pièces) à partir de la date d'achat initiale (90 jours (pièces et main-d'œuvre) et de 180 jours (pièces) pour un usage commercial et industriel). Les frais de transport du produit pour réparation ou remplacement en vertu de cette garantie sont de la seule responsabilité de l'acheteur. Cette garantie n'est valable que pour l'acheteur initial et n'est pas transférable.

### Ne pas ramener le produit en entrepôt

Contactez le soutien technique et CPE diagnostiquera tout problème par téléphone ou par courriel. Si le problème ne peut être résolu de cette manière, CPE autorisera, à sa discrétion, l'évaluation, la réparation ou le remplacement de la pièce ou du composant défectueux dans un centre de services CPE. CPE fournira un numéro de cas dans le cadre du service de garantie. Veuillez le conserver pour référence ultérieure. Les réparations ou remplacements effectués sans autorisation préalable, ou dans un établissement de réparations non autorisé, ne sont pas couverts par cette garantie.

### Exclusions de la garantie

Cette garantie ne couvrira pas les réparations et équipements suivants :

#### Usure normale

Les treuils ont besoin périodiquement de pièces et d'entretien pour bien fonctionner. Cette garantie ne couvre pas les réparations quand l'usure normale a épuisé la durée d'une pièce ou de l'équipement complet.

#### Installation, utilisation et entretien

Cette garantie ne couvre ni les pièces ni la main-d'œuvre si le treuil est considéré comme ayant été mal utilisé, négligé, impliqué dans un accident, abusé, chargé au-delà de ses limites, modifié, installé inadéquatement ou mal connecté à un composant électrique. L'entretien régulier n'est pas couvert en vertu de la présente garantie.

### Autres exclusions

Cette garantie exclut le câble et les défauts apparents portant notamment sur la peinture et les décalques, etc., les accessoires tels que les housses de rangement, les défauts dus à des actes de Dieu et autres événements majeurs au-delà du contrôle du fabricant et les problèmes causés par des pièces autres que celles de Champion Power Equipment.

### Limites de la garantie implicite et des dommages indirects

Champion Power Equipment décline toute obligation en matière de réclamations concernant le temps perdu, l'utilisation de ce produit, le fret ou toute autre réclamation secondaire ou indirecte découlant de l'utilisation de ce produit par quiconque. CETTE GARANTIE TIENT LIEU ET REMPLACE TOUTE AUTRE GARANTIE, EXPRESSE OU IMPLICITE, Y COMPRIS LES GARANTIES DE QUALITÉ MARCHANDE OU D'ADÉQUATION À UN USAGE PARTICULIER.

Les produits fournis en remplacement seront soumis à la garantie du produit original. La durée de la garantie du produit échangé continuera à être calculée en fonction de la date d'achat du produit original.

Cette garantie octroie des droits qui peuvent varier d'une province à l'autre. Une province peut aussi octroyer d'autres droits qui ne sont pas mentionnés dans cette garantie.

### Coordonnées

#### Adresse

Champion Power Equipment, Inc.  
Service à la clientèle  
10006 Santa Fe Springs Rd.  
Santa Fe Springs, CA 90670  
[www.championpowerequipment.com](http://www.championpowerequipment.com)

#### Service à la clientèle

Du lundi au vendredi, de 8 h 30 à 17 h (HNP, HAP)  
Ligne sans frais : 1 877 338-0999  
[info@championpowerequipment.com](mailto:info@championpowerequipment.com)  
N° télécopieur : 1 562 236-9429

#### Soutien technique

Du lundi au vendredi, de 8 h 30 à 17 h (HNP, HAP)  
Ligne sans frais : 1 877 338-0999  
[tech@championpowerequipment.com](mailto:tech@championpowerequipment.com)