



# MANUAL DEL OPERADOR



MODELO #100330-1  
PARTIDOR DE TRONCOS DE  
37 TONELADAS  
CON VIGA COMPLETA



REGISTRE SU PRODUCTO EN LINEA

en [championpowerequipment.com](http://championpowerequipment.com)



  1-877-338-0999

o visite [championpowerequipment.com](http://championpowerequipment.com)

**LEA Y GUARDE ESTE MANUAL.** Este manual contiene precauciones de seguridad importantes que deben ser leídas y entendidas antes de operar el producto. El fallar en hacerlo puede resultar en lesiones graves. Este manual debe permanecer con el producto.

Las especificaciones, descripciones e ilustraciones en este manual son tan precisos tal como se conocía en el tiempo de la publicación, pero son sujetos a cambios sin previo aviso.

**TABLE OF CONTENTS**

<b>Introducción</b> .....	<b>3</b>	<b>Operación</b> .....	<b>24</b>
<b>Definiciones de Seguridad</b> .....	<b>3</b>	Encendido del Motor .....	24
<b>Instrucciones de Seguridad Importantes</b> .....	<b>4</b>	Parada del Motor .....	25
Seguridad de Combustible .....	6	Operación del Partidor de Troncos .....	25
Entrenamiento .....	6	Operación a Gran Altura .....	26
Preparación .....	7	<b>Mantenimiento</b> .....	<b>26</b>
Operación .....	7	Limpiando el Partidor de Troncos .....	27
Mantenimiento y Almacenamiento .....	8	Cambiando el Aceite del Motor .....	27
Etiquetas de Seguridad y de la Placa de Datos .....	9	Limpiando y Ajustando las Bujías .....	27
Símbolos de Operación .....	12	Limpiando el Filtro de Aire .....	27
Símbolos de la Etiqueta de Inicio Rápido .....	12	Cambiando el Aceite Hidráulico y el Filtro de Aceite Hidráulico .....	28
<b>Controles y Características</b> .....	<b>13</b>	Programa de Mantenimiento .....	29
Partidor de Troncos .....	13	<b>Almacenamiento</b> .....	<b>29</b>
Motor .....	14	Almacenamiento del Partidor de Troncos .....	29
Partes Incluidas .....	15	El Motor Almacenado por Menos de 30 Días .....	30
<b>Montaje</b> .....	<b>16</b>	El Motor Almacenado Durante más de 30 Días .....	30
Abra la Caja de Transporte .....	16	<b>Especificaciones</b> .....	<b>31</b>
1) Instale la Barra de Remolque .....	16	Especificaciones del Partidor de Troncos .....	31
2) Instale los Guardabarros .....	16	Especificaciones del Motor .....	31
3) Instale las Llantas .....	16	Especificaciones del Aceite .....	31
4) Instale la Pata de Apoyo .....	17	Sistema de Aceite Hidráulico .....	31
5) Instale la Viga .....	17	Especificaciones de Combustible .....	31
6) Instale el Motor y las Mangueras .....	17	Especificaciones de la Bujía .....	31
7) Instale los Receptores de Troncos .....	19	Especificaciones de la Válvula .....	31
Agregue Aceite del Motor .....	19	Un Aviso Importante Sobre Temperatura .....	32
Agregue Combustible .....	20	<b>Solución de Problemas</b> .....	<b>33</b>
Agregue Aceite Hidráulico .....	21		
Inspeccione el Partidor de Troncos Antes de Cada Uso .....	22		
Cambiando la Viga de Orientación Horizontal a Vertical .....	22		
Remolque Seguro del Partidor de Troncos .....	23		
Ubicación del Partidor de Troncos .....	23		

## INTRODUCCIÓN

Felicitaciones por la compra de un producto de Champion Power Equipment (CPE). CPE diseña, desarrolla y apoya todos nuestros productos con las especificaciones y normas estrictas. Con conocimiento adecuado del producto, uso seguro y un mantenimiento regular, este producto debe llevar años de servicio.

Se ha hecho todo lo posible por garantizar la exactitud e integridad de la información en este manual en el tiempo de su publicación, y nos reservamos el derecho de cambiar, alterar y/o mejorar el producto y este documento en cualquier momento sin previo aviso.

Así como en CPE valoramos altamente cómo nuestros productos son diseñados, fabricados, operados y mantenidos, y también altamente valoramos su seguridad y la seguridad de los demás, nos gustaría que tomará el tiempo para leer este manual y otros materiales del producto a fondo y ser plenamente conscientes y conocedores del montaje, operación, peligros y mantenimiento del producto antes de su uso. Familiarícese totalmente a sí mismo, y asegúrese de que otros que planean operar el producto se familiaricen sobre el funcionamiento del producto, con los procedimientos de seguridad y funcionamiento correcto antes de cada uso.

Por favor siempre use el sentido común y siempre esté atento a la precaución cuando utilice el producto para asegurar que no ocurra un accidente, daños materiales o lesiones. Queremos que siga utilizando y que esté satisfecho con su producto CPE en los años venideros.

Cuando contacte a CPE sobre partes y/o servicio, necesitará proveer los números completos de modelo y serie de su producto. Escriba la información que se encuentra en la etiqueta de información de su producto a la tabla en la parte de abajo.

<b>EQUIPO DE APOYO TÉCNICO DE CPE</b>
1-877-338-0999
<b>NÚMERO DE MODELO</b>
100330-1
<b>NÚMERO DE SERIE</b>
<b>FECHA DE COMPRA</b>
<b>LUGAR DE COMPRA</b>

## DEFINICIONES DE SEGURIDAD

El propósito de los símbolos de seguridad es para atraer su atención a los peligros posibles. Los símbolos, y sus explicaciones, merecen su comprensión y atención cuidadosa. Las advertencias de seguridad no por si mismos eliminan cualquier peligro. Las instrucciones o advertencias que dan no son sustitutos para medidas apropiadas de prevención de accidentes.

### PELIGRO

PELIGRO indica una situación peligrosa que, de no evitarse, resultará en la muerte o lesión grave.

### ADVERTENCIA

ADVERTENCIA indica una situación peligrosa que, de no evitarse, puede resultar en la muerte o lesión grave.

### PRECAUCIÓN

PRECAUCIÓN indica una situación peligrosa que, de no evitarse, puede resultar en lesiones moderadas o mínimas.

### AVISO

AVISO indica información considerada importante, pero no relacionada a un peligro (ej. mensajes relacionados a daños de propiedad).

## INSTRUCCIONES DE SEGURIDAD IMPORTANTES

### ⚠️ ADVERTENCIA

Cáncer y Daño Reproductivo – [www.P65Warnings.ca.gov](http://www.P65Warnings.ca.gov)

### ⚠️ PELIGRO

El escape del partidor de troncos contiene monóxido de carbono, un gas venenoso incoloro e inodoro. El respirar monóxido de carbono causará náusea, mareo, desmayos o la muerte. Si usted se siente mareado o débil, salga al aire fresco de inmediato.

Sólo opere el partidor de troncos a la intemperie en un área bien ventilada.

NO opere el partidor de troncos dentro de ningún inmueble, incluyendo garajes, sótanos, espacios de arrastre y cobertizos, armario o compartimiento.

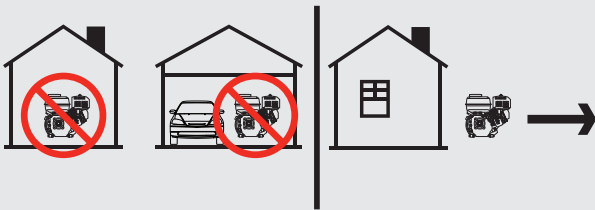
NO permita que las emanaciones del escape ingresen a una zona con poco espacio por las ventanas, puertas, orificios de ventilación u otras aberturas.

### ⚠️ PELIGRO

El uso de un motor en interiores **PUEDA MATARLO EN MINUTOS**. El escape del motor contiene monóxido de carbono. Éste es un veneno que no se puede ver ni oler.

**NUNCA** lo use dentro del hogar ni el garaje, **INCLUSO SI** las puertas y ventanas están abiertas.

Úselo **SÓLO** a la **INTEMPERIE** lejos de ventanas, puertas, y orificios de ventilación.



Instale alarmas de monóxido de carbono con operación a batería o alarmas de monóxido de carbono enchufables con una reserva de batería en acuerdo con las instrucciones con el fabricante.

### ⚠️ PELIGRO

Las partes giratorias pueden enredarse en las manos, pies, pelo, ropa o accesorios. Amputaciones traumáticas o lesiones graves pueden ocurrir.

Mantenga las manos y pies lejos de las partes móviles.

Amárrese el pelo y quítese las joyas.

Opere el equipo con las protecciones en su lugar.

NO use ropa holgada, cordones colgantes ni elementos que pudieran quedar atrapados.

### ⚠️ ADVERTENCIA

La operación de este equipo puede producir chispas que pueden provocar incendios alrededor de la vegetación seca.

Un supresor de chispas puede que sea necesario.

El operador debe comunicarse con las agencias locales de bomberos para las leyes y reglamentos relativos a los requisitos de prevención de incendios.

### ⚠️ ADVERTENCIA

Las chispas pueden causar incendio o descargas eléctricas.

#### Al dar servicio al partidor de troncos:

Desconecte el cable de la bujía y colóquelo donde no haga contacto con la misma bujía.

NO revise si hay chispa con la bujía retirada.

Use probadores de chispas aprobados solamente.

### ⚠️ ADVERTENCIA

Los motores en marcha producen calor. El tocarlos puede causar quemaduras graves. El material combustible puede incendiarse al hacer contacto.

NO toque superficies calientes.

Evite el contacto con gases de escape calientes.

Deje que el equipo se enfríe antes de tocarlo.

Mantenga al menos 3 ft. (91.4 cm) de espacio libre en todos los lados para garantizar un enfriamiento adecuado.

Manténgase por lo menos 5 ft. (1.5 m) de todo material combustible.



**⚠ ADVERTENCIA**

Peligro de aplastamiento.

La cuña puede penetrar la piel y romper los huesos. Mantenga todas las extremidades lejos de la cuña y la placa extrema.

**⚠ ADVERTENCIA**

Peligro de proyectiles.

Durante la operación del partidor, pueden salir expulsados trozos del tronco. Use gafas de seguridad aprobadas por ANSI al operar la unidad. Esté atento.

**⚠ ADVERTENCIA**

Mantenga zona de trabajo del operador libre.

Mantenga la zona de trabajo libre de escombros mientras se trabaja para garantizar condiciones de seguridad.

**⚠ ADVERTENCIA**

Antes de remover el pasador instalado en la pata de apoyo frontal, asegure que el enganche este instalado en el vehículo. El soltar del pasador antes causará que la pata de apoyo se deslice hacia arriba y posiblemente causar una lesión.

**⚠ ADVERTENCIA**

Peligro de inyección cutánea. El aceite hidráulico a alta presión puede inyectarse bajo la piel.

Cerciórese de que todas las conexiones estén firmemente apretadas antes de aplicar presión. Libere la presión del sistema antes de efectuar reparaciones.

**⚠ ADVERTENCIA**

Peligro de remolque.

COMPRUEBE SIEMPRE todas las regulaciones locales y estatales o provinciales con respecto a remolque, licencias y luces antes de remolcar su divisor de troncos. Revise las advertencias de seguridad de remolque en el manual del vehículo de remolque. Conduzca con seguridad. Tenga en cuenta la longitud agregada del divisor de registro. NUNCA monte o transporte la carga en el separador de troncos. NO exceda la velocidad máxima de remolque de 45 MPH (72 KM/H).

**⚠ ADVERTENCIA**

La retracción rápida del cable del arrancador tirará la mano y el brazo hacia el motor más rápido de lo que usted se imagina. El arranque accidental puede causar enredos, amputaciones traumáticas o laceraciones. Ello podría causar fracturas óseas, magulladuras o torceduras.

Al arrancar el motor, jale lentamente el cable del arrancador hasta sentir resistencia, luego jálelo rápidamente para evitar contragolpes.

**⚠ PRECAUCIÓN**

Partes del sistema hidráulico (cilindro, bomba, válvulas y mangueras) podrían estar extremadamente caliente durante operación.

**⚠ ADVERTENCIA**

En la mayoría de los estados de remolque en la vía pública está prohibida o requeriría más licencias o modificaciones. Por favor, consulte con las autoridades locales o del DMV sobre regulaciones, restricciones y registro.

**⚠ PRECAUCIÓN**

El trato o uso indebidos del partidor puede dañarlo, reducir su vida útil y anular la garantía.

Sólo use el partidor en las tareas para las cuales está diseñada. Opérela en superficies niveladas solamente. NO exponga el motor a condiciones de humedad, polvo o suciedad excesivos.

NO permita que ningún material bloquee las ranuras de ventilación.

**NO use el motor si:**

- El equipo emite chispas, humo o llamas.
- El equipo vibra excesivamente.

## Seguridad de Combustible

### **⚠ PELIGRO**

#### **GASOLINA Y VAPORES DE GASOLINA SON ALTAMENTE INFLAMABLES Y EXPLOSIVOS.**

El fuego o una explosión pueden causar quemaduras severas e incluso la muerte.

#### **La gasolina y los vapores de gasolina:**

- La gasolina es altamente inflamable y explosiva.
- La gasolina puede causar un incendio o una explosión si se enciende.
- La gasolina es un combustible líquido, pero sus vapores pueden encenderse.
- La gasolina es un irritante de la piel y necesita ser limpiada de inmediato si se derrama sobre la piel o la ropa.
- La gasolina tiene un olor particular, esto le ayudará a detectar posibles fugas de forma rápida.
- En cualquier fuego de gas de petróleo, las llamas no se deben extinguir al menos que la válvula de suministro de combustible esté apagada. Esto es porque si un incendio se ha extinguido y un suministro de combustible no se desactiva, entonces un riesgo de explosión puede ser creado.
- La gasolina se expande o se contrae con temperaturas ambientales. Nunca llene el tanque de gasolina a su capacidad total, ya que la gasolina necesita espacio para expandir si las temperaturas suben.

#### **Al agregar o sacar combustible:**

NO encienda ni fume cigarrillos.

Apague el partidor de troncos y deje que se enfríe al menos dos minutos antes de retirar la tapa de la gasolina. Afloje lentamente la tapa para liberar la presión en el tanque.

Llene o drene la gasolina a la intemperie solamente y en una zona bien ventilada.

NO bombee gasolina directamente al motor en la estación de servicio. Use un recipiente aprobado para transferir el combustible al motor.

NO rebose el tanque de gasolina.

Siempre mantenga la gasolina lejos de chispas, llamas expuestas, luces piloto, calor y otras fuentes de encendido.

#### **Al arrancar el partidor de troncos:**

NO intente arrancar un partidor de troncos dañado.

Cerciórese de que la tapa de la gasolina, el filtro de aire, la bujía, las líneas de combustible y el sistema de escape estén correctamente instalados.

Deje que el combustible derramado se evapore totalmente antes de arrancar el motor.

Cerciórese de que el partidor de troncos descansa nivelado en el suelo.

#### **Al operar el partidor de troncos:**

NO mueva ni incline el partidor de troncos durante la operación.

NO incline el partidor de troncos ni permita que el combustible o el aceite se derramen.

#### **Al transportar o dar servicio al partidor de troncos:**

Cerciórese de que la válvula de combustible esté en la posición OFF (apagado) y el tanque de gasolina esté vacío.

Desconecte el cable de la bujía.

#### **Al almacenar el partidor de troncos:**

Guárdelo lejos de chispas, llamas expuestas, luces piloto, calor y otras fuentes de encendido.

No almacene el partidor de troncos o gasolina cerca hornos, calentadores de agua, o cualquier otro aparato que produzca calor o tenga encendidos automáticos.

### **⚠ ADVERTENCIA**

NUNCA use un recipiente de gasolina, tanque de gasolina ni cualquier otro artículo de combustible que esté roto, cortado, rasgado o dañado.

## Entrenamiento

1. Lea completamente el manual del operador antes de usar este partidor de troncos.
2. No permita que nadie use el partidor de troncos si no ha leído el manual del operador ni ha sido entrenado en su uso seguro.
3. Nunca deje que niños ni adultos no entrenados operen esta máquina.
4. Muchos accidentes se producen cuando más de una (1) persona opera el partidor de troncos. Si un asistente ayuda cargando los troncos en el partidor, nunca accione los controles sino hasta que la persona se haya alejado del área.
5. Nunca permita que nadie se suba a la máquina.
6. Nunca transporte carga en el partidor de troncos.
7. En los partidores de troncos hidráulicos se acumulan altas presiones de líquido. El líquido hidráulico presurizado puede escapar por un orificio del tamaño de un alfiler y perforar la piel causando envenenamiento sanguíneo grave. Por lo tanto, las instrucciones siguientes deben acatarse en todo momento.
  - No opere la unidad con mangueras, uniones ni tubos raídos, torcidos, rotos ni dañados.

- Detenga el motor y libere la presión del sistema hidráulico antes de cambiar o ajustar uniones, mangueras, tubos u otros componentes del sistema.
  - No modifique los ajustes de presión de la bomba ni de la válvula.
  - No revise si hay fugas con la mano. Las fugas se pueden detectar pasando cartón o madera sobre el área sospechosa. Vea si hay decoloración. Si resulta lesionado debido al escape de líquido, consulte a un médico inmediatamente. Si no recibe de inmediato tratamiento médico apropiado puede sufrir infecciones o reacciones graves.
8. Mantenga la zona del operador y el área adyacente despejada para tener un equilibrio seguro.
  9. Si el partidor de troncos viene equipado con un motor de combustión interna y lo va a usar cerca de bosque sin mejoras, maleza o tierra cubierta con pasto, el escape del motor debe incluir un parachispas. Cerciórese de cumplir los códigos locales, estatales y federales. Lleve consigo un equipo extintor de incendios apropiado.
  10. Los partidores de troncos deben usarse solamente para partir madera. No los use para otros propósitos si el fabricante no le proporciona accesorios ni instrucciones.
  11. Sólo parta la leña CON el grano. NUNCA parta perpendicular al grano.

## Preparación

1. Familiarícese completamente con los controles y el uso correcto del equipo.
2. Equipo de seguridad :
  - Siempre use calzado de seguridad y botas para trabajo pesado.
  - Siempre use antiparras o gafas de seguridad al operar la máquina.
  - No use joyas ni ropa suelta que pudiera enredarse en las partes móviles o giratorias de la máquina.
3. Cerciórese de que el partidor esté en una superficie nivelada. Bloquee las llantas y coloque ambas patas de apoyo en la posición de ABAJO para impedir movimientos accidentales del partidor durante la operación.
  - Siempre opere el partidor de troncos desde la zona del operador indicada por el fabricante.
4. Los troncos que se van a partir en unidades tipo ariete deben ser lo más cuadrados posibles.
5. Combustible :
  - Use un recipiente de combustible aprobado.
  - Nunca agregue combustible a un motor en marcha o caliente.

- Llene el tanque de combustible a la intemperie con sumo cuidado. Nunca lo llene en interiores.
- Coloque firmemente la tapa de gasolina y limpie el combustible derramado.

## Operación

1. Repase todas las reglas de seguridad antes de poner en marcha este partidor de troncos. El no acatar estas reglas puede causar lesiones graves al operador o a los espectadores.
2. Asegúrese de revisar antes de cada uso que todas las conexiones y las abrazaderas de las mangueras estén bien ajustadas. Con el tiempo, existe la posibilidad de que las conexiones se aflojen con la vibración
3. Nunca deje sola la máquina con el motor encendido.
4. Nunca opere la máquina cuando esté bajo la influencia del alcohol, drogas o medicamentos.
5. El propietario de la máquina debe instruir a todos los operadores sobre el uso seguro del partidor de troncos.
6. Siempre opere el partidor de troncos con el equipo de seguridad en su lugar y todos los controles correctamente ajustados para una operación segura.
7. Siempre opere el partidor de troncos a la velocidad recomendada por el fabricante.
8. Siempre mantenga las manos y pies lejos de las partes móviles.
9. Cuando cargue un partidor de troncos tipo ariete, coloque las manos en los lados del tronco, no en los extremos. Nunca coloque las manos ni ninguna parte del cuerpo entre un tronco y alguna parte del partidor.
10. En los partidores de troncos tipo ariete, nunca intente partir más de un (1) tronco a la vez si el ariete no se ha extendido plenamente y no se requiere un segundo tronco para completar la separación del primero.
11. En los partidores de troncos tipo ariete en los cuales los troncos no se cortan cuadrados, la parte más larga del tronco debe girarse hacia abajo y el extremo más cuadrado del mismo debe colocarse contra el ariete.
12. Sólo parta troncos con el grano de la leña.
13. Use solamente las manos para operar los controles del partidor.
14. No recargue combustible hasta que se haya enfriado el motor durante varios minutos.

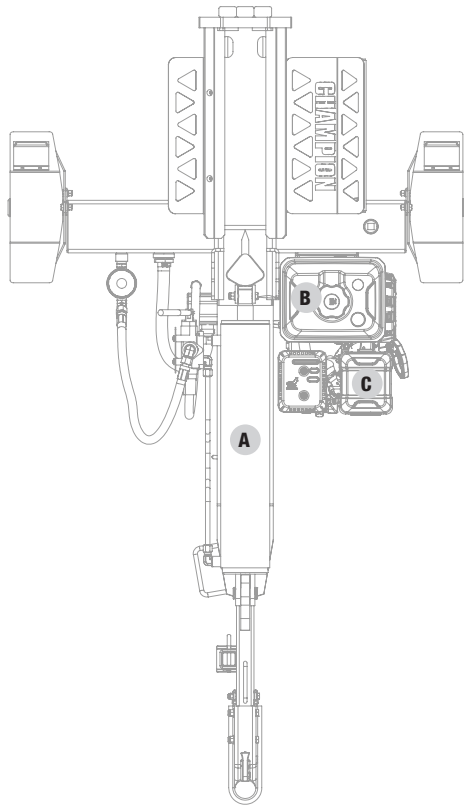
## Mantenimiento y Almacenamiento

1. Siempre apague el motor mientras repara o ajusta el partidor, salvo según lo recomiende el fabricante.
2. Limpie los desechos y la paja del cilindro del motor, las aletas de la culata del cilindro, la tapa del arrancador retráctil y las áreas del silenciador. Si el motor viene con un silenciador parachispas, límpielo e inspecciónelo regularmente (siga las instrucciones de servicio del fabricante). Reemplácelo si está dañado.
3. Nunca guarde la unidad en lugares interiores con combustible en el tanque. Los vapores pueden llegar a una chispa de llama abierta. Deje que el motor se enfríe antes de guardarlo en algún recinto.
4. Quite los desechos de las partes móviles, pero sólo cuando el motor esté apagado.
5. Verifique que todas las tuercas y tornillos estén apretados para garantizar el buen estado del equipo.

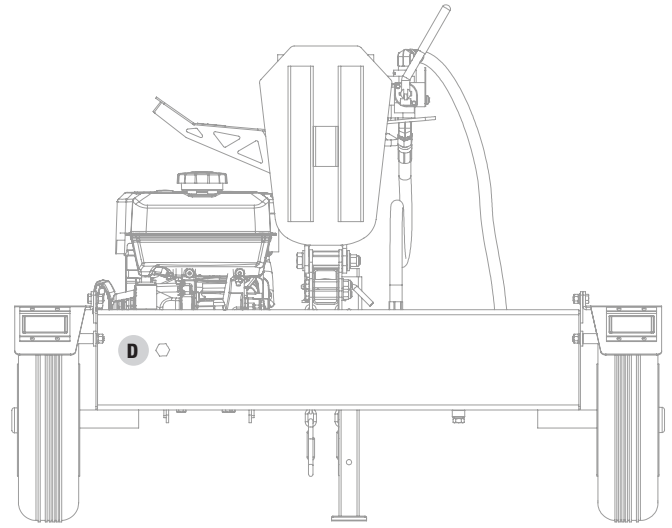
### Etiquetas de Seguridad y de la Placa de Datos

Estas etiquetas le advierten acerca de peligros potenciales que pueden causar lesiones graves. Lea atentamente las etiquetas.

Si una etiqueta se desprende o es ilegible, comuníquese con Equipo de Apoyo Técnico para un posible reemplazo.



Vista superior



Vista trasera




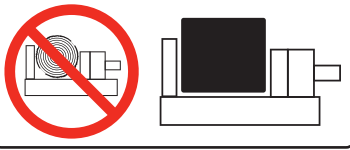

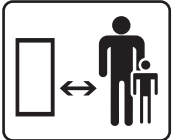

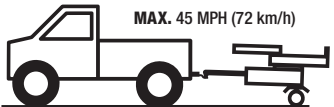
ETIQUETA		DESCRIPCIÓN
A		Símbolos de seguridad
B		Combustible
C		Superficie caliente
D		Placa de datos

**Símbolos de Seguridad**

Estas etiquetas le advierten sobre riesgos potenciales que pueden causar lesiones serias. Lea con cuidado.

Si la etiqueta se despegga o se hace difícil para leer, contacte al Equipo de Apoyo Técnico para el posible reemplazo. .


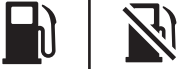
SÍMBOLO	SIGNIFICADO
	<b>Lea el manual del operador.</b> Para reducir el riesgo de lesiones, el usuario debe leer y comprender el manual del operador antes de usar este producto.
	<b>Protección Auditiva y Ocular.</b> Siempre use gafas de seguridad o lentes de seguridad con escudos laterales, y como sea necesario una máscara protectora al igual que protección auditiva completa cuando opere este producto.
	<b>Calzado.</b> Siempre use zapatos de seguridad o botas pesadas cuando opere la máquina.
	<b>Guantes.</b> Siempre use guantes protectores antideslizantes de trabajo pesado cuando opere este producto.
	<b>Alerta de Seguridad.</b> Precauciones que involucran su seguridad.
	<b>Riesgo de Incendio.</b> El combustible y sus vapores son extremadamente inflamables y explosivos. El fuego puede producir quemaduras severas o la muerte. No agregue combustible mientras el motor esté en marcha o caliente.
	<b>Peligro de inyección cutánea.</b> El aceite hidráulico a alta presión puede inyectarse bajo la piel. Cerciórese de que todas las conexiones estén firmemente apretadas antes de aplicar presión. Libere la presión del sistema antes de efectuar reparaciones.
	Siempre mantenga las manos alejadas de la cuña y el ariete. Partes móviles pueden aplastar o cortar.
	Siempre mantenga los pies alejados de la cuña y el ariete. Partes móviles pueden aplastar o cortar.



SÍMBOLO	SIGNIFICADO
	<p><b>Superficie Caliente.</b> Para reducir el riesgo de lesión o daños, evite el contacto con cualquier superficie caliente.</p>
	<p><b>Alerta de llama expuesta.</b> El combustible y sus vapores son extremadamente inflamables y explosivos. Mantenga el combustible alejado de fumar, chispas, luces piloto, calor, y otras fuentes de ignición.</p>
	<p>Agarre los troncos por los lados cuando esté cargando. Mantenga las manos y los pies alejados del cilindro, cuña, y troncos parcialmente partidos.</p>
	<p>Nunca coloque las manos o cualquier parte del cuerpo entre un tronco y cualquier parte del partidor de troncos. No parta los troncos en contra del grano. Parta los troncos de un extremo al otro extremo en dirección del grano solamente.</p>
	<p><b>Gases Tóxicos.</b> El escape del motor de este producto contiene sustancias químicas conocidas por el estado de California como causantes de cáncer y defectos de nacimiento y otros daños reproductivos.</p> <p><b>Riesgo de Asfixio.</b> El motor emite monóxido de carbono, un gas venenoso sin olor y sin color. El respirar monóxido de carbono puede causar náusea, mareo, o la muerte. Use en un área bien ventilada.</p>
	<p><b>Espacio Libre.</b> Mantenga todos los objetos incluyendo a otros por lo menos 10 pies (3 m) de distancia de esta máquina. Sólo una persona debe operar el partidor de troncos y cargar los troncos.</p>
	<p>Nunca opere en una inclinación. Asegúrese que el partidor esté en una superficie nivelada. Bloquee las llantas y asegure que la pata de apoyo esté asegurada para prevenir el movimiento no intencionado del partidor de troncos durante la operación.</p>
	<p><b>NO</b> exceda la velocidad máxima de remolque de 45 MPH (72 KM/H).</p> <p>Compruebe siempre todas las regulaciones locales, estatales o provinciales con respecto a remolque, licencias y luces antes de remolcar su divisor de troncos. Revise las advertencias de seguridad de remolque en el manual del vehículo de remolque.</p> <p>En la mayoría de los estados, el remolque de las calles públicas está prohibido o requeriría más licencias o modificaciones. Consulte con sus autoridades locales, estatales o provinciales con respecto a las regulaciones, restricciones y registro.</p> <p>Cualquier modificación necesaria para cumplir con estas leyes es responsabilidad del comprador.</p>



## Símbolos de Operación

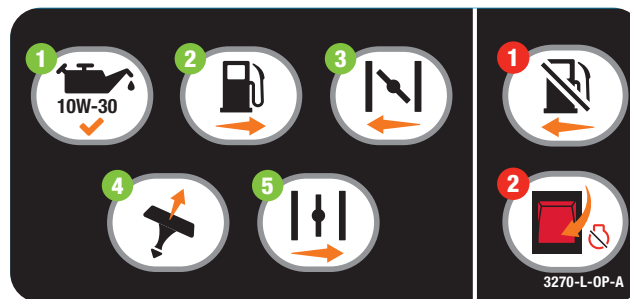
Algunos de los siguientes símbolos pueden ser utilizados en este producto. Por favor estúdielos y aprenda sus significados. La interpretación apropiada de estos símbolos le permitirán que opere su producto de forma más segura.

SÍMBOLO	SIGNIFICADO
	DETENER o APAGADO
	Combustible/Válvula de gasolina ENCENDIDO/APAGADO

SÍMBOLO	SIGNIFICADO
	Medidor de combustible: Lleno
	Medidor de combustible: Vacío

## Símbolos de la Etiqueta de Inicio Rápido

Algunos de los siguientes símbolos pueden ser utilizados en este producto. Por favor estúdielos y aprenda sus significados. La interpretación apropiada de estos símbolos le permitirán que opere su producto de forma más segura.



### Encendiendo en Motor

#### **PELIGRO**

Mueva el partidor de troncos a la intemperie alejado de ventanas, puertas, y ventilaciones.

1. **Verifique el nivel de aceite.**  
Aceite recomendado es 10W-30.
2. Gire la válvula de combustible a la posición **"ENCENDIDO."**
3. Mueva la palanca del ahogador a la posición **"AHOGAR."**
4. Jale la cuerda de arranque.
5. Mueva la palanca del ahogador a la posición **"CORRER."**

### Apagando el Motor

En caso de emergencia, oprima el interruptor del motor a la posición de **"APAGADO"**.

#### En funcionamiento normal:

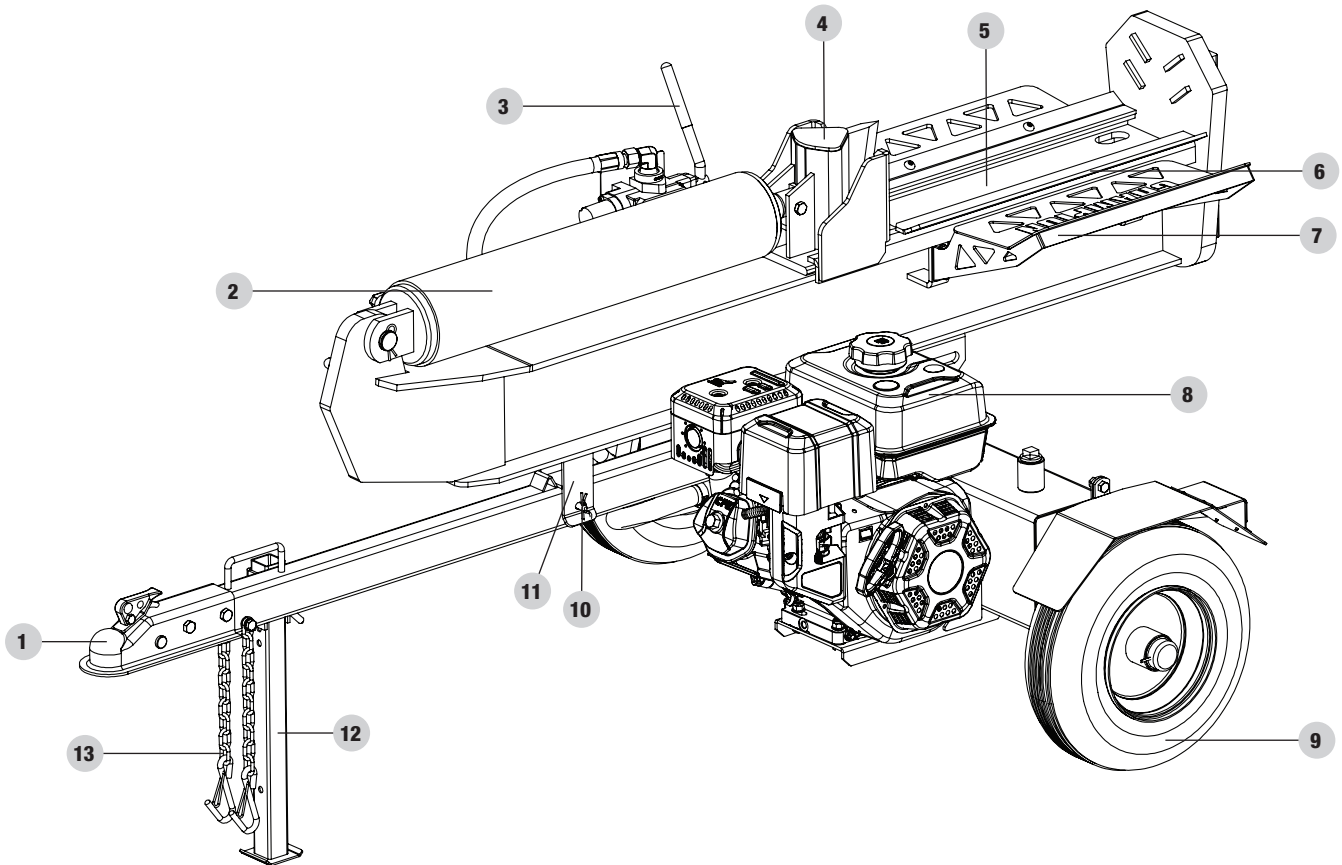
1. Gire la válvula de combustible a la posición de **"APAGADO"**.
2. Deje que el motor funcione hasta que el combustible detenga el motor. Esto suele tardar unos minutos.

**Importante:** Asegúrese siempre de que la válvula de combustible esté en la posición de **"APAGADO"** cuando el motor no esté en uso.

## CONTROLES Y CARACTERÍSTICAS

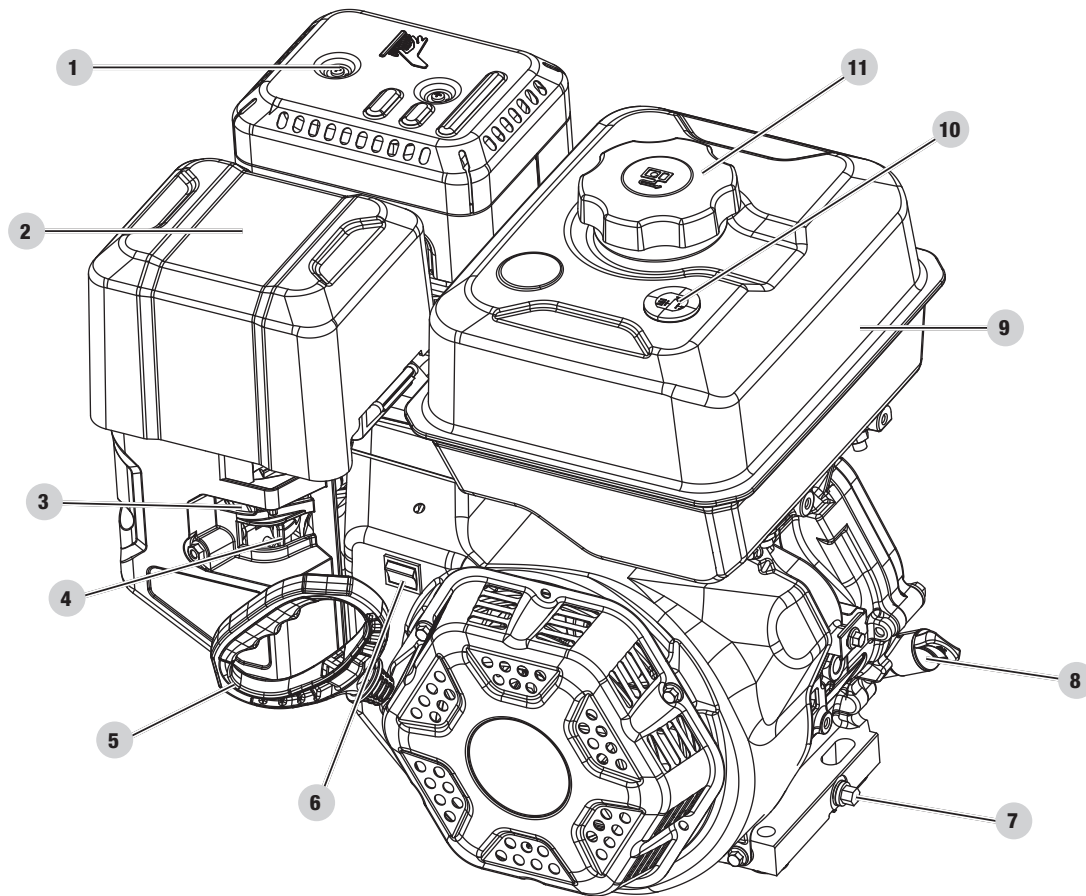
Lea el manual del operador antes de operar el partidor de troncos. Familiarícese con la ubicación y función de los controles y características. Conserve este manual como referencia para el futuro.

### Partidor de Troncos



1. **Acoplador de remolque de 2 in. (5.1 cm)** – Para remolcar el partidor de troncos detrás de su vehículo.
2. **Cilindro hidráulico** – Apertura de 5 in. (12.7 cm) × carrera de 23 in. (58.4 cm). Clasificación de 3600 psi.
3. **Mango de la válvula de control** – Controla el movimiento de la cuña cortante.
4. **Cuña**
5. **Viga partidora**
6. **Cuna de troncos** – Evita que los troncos rueden fuera viga.
7. **Receptor de troncos**
8. **Motor** – 338cc, OHV.
9. **Llantas** – La velocidad máxima de remolque 45 MPH (72 KM/H).
10. **Pasador de seguridad de la barra** – Asegura la barra en posición horizontal y vertical.
11. **Soporte de viga** – Sostiene la viga partidora en su lugar.
12. **Pata de apoyo** – Apoya el partidor de troncos durante la operación. Suba la pata para remolcar la unidad.
13. **Cadenas de seguridad** – Para usarlas durante el remolque.

## Motor



1. **Silenciador**
2. **Filtro de aire** – Protege el motor filtrando el polvo y escombros de la admisión de aire.
3. **Ahogador** – Utilizado para encender el motor.
4. **Válvula de combustible** – Utilizado para apagar o encender el suministro de combustible.
5. **Arrancador retráctil** – Utilizado para encender el motor manualmente.
6. **Interruptor del motor** – Se utiliza para APAGAR el motor.
7. **Perno de drenaje** – Utilizado para drenar el aceite del motor.
8. **Tapa de llenado/varilla de medición de aceite** – Utilizado para verificar y llenar el nivel de aceite.
9. **Tanque de gasolina** – 1.5 gal. (5.5 L)
10. **Medidor de gasolina**
11. **Tapa de combustible** – Remueva para agregar combustible.

## Partes Incluidas

Partes	Ctd. de piezas	Herramienta Necesaria	Ctd. de Herramienta	Herramienta Necesaria
Ruedas	2	Tuerca de castillo	2	Llave abierta de 30mm
		Pasador chaveta Ø4 × 32	2	Pinzas de punta de aguja
		Tapa del eje	2	Mazo
Pata de apoyo	1	Pasador	1	
		Pasador en R	1	
Barra de remolque	1	Perno M12 × 85	2	Llave o dado de 18mm
		Tuerca M12	2	Llave o dado de 19mm
		Arandela plana	2	
Motor	1	Perno M10 × 45	4	Llave de 16mm
		Contratuerca M10	4	Llave de 16mm o 17mm
		Arandela plana	4	
Viga	1	Perno M18 × 115	1	Llave o dado de 27m
		Tuerca M14	1	Llave o dado de 22mm
		Arandela plana	2	
		Arandela plana Ø14	1	
Guardabarros	2	Perno M10 × 25	4	Llave o dado de 16mm
		Tuerca M10	4	Llave de 16mm o 17mm
		Arandela de seguridad	4	
		Arandela plana	4	
Manguera Hidráulica de baja presión	1			Llave abierta de 27mm
Manguera Hidráulica de alta presión	1	Junta tórica Ø10×2.65	1	Llave abierta de 27mm
Manguera de succión	1	Abrazadera en C	2	1 destornillador plano o dado 8mm
Receptores de troncos	2	Perno M10 × 30	2	Llave allen 6mm
		Perno M10 × 20	4	Llave o dado 16mm
		Tuerca M10	2	Llave de 16mm o 17mm
		Arandela de seguridad	6	
		Arandela plana	6	

## Accesorios

- Embudo para el aceite

## MONTAJE

Si su partidor de troncos ya está ensamblado, salte las instrucciones de montaje.

Si no está ensamblado, por favor lea y siga estas instrucciones siguientes.

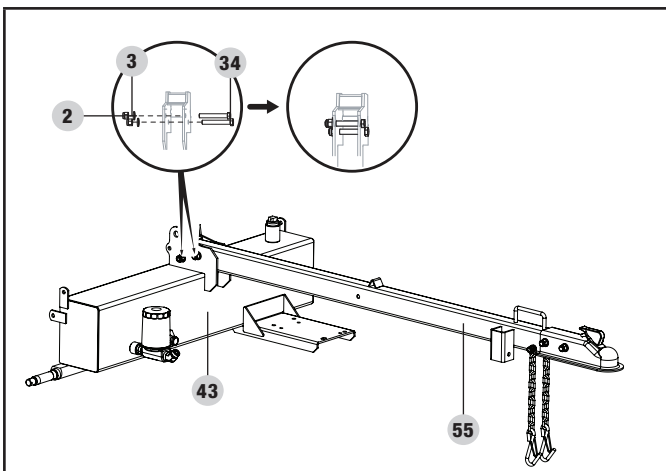
Si tiene dudas acerca del montaje del partidor de troncos, llame a nuestro Equipo de Apoyo Técnico al 1-877-338-0999. Tenga a mano su número de serie y modelo.

### Abra la Caja de Transporte

1. Coloque la caja de transporte sobre una superficie sólida, plana.
2. Corte cuidadosamente las bandas de envío y retire la tapa de la caja de transporte.
3. Busque todas las piezas antes de comenzar el montaje.

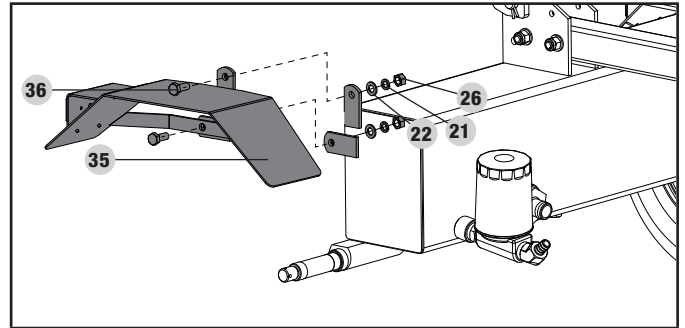
### 1) Instale la Barra de Remolque

Fije la barra de remolque (55) en el soporte en la parte superior del tanque de aceite hidráulico (43) con dos pernos M12 × 85 (34), arandelas Ø12 (3) y tuercas de seguridad M12 (2).



### 2) Instale los Guardabarros

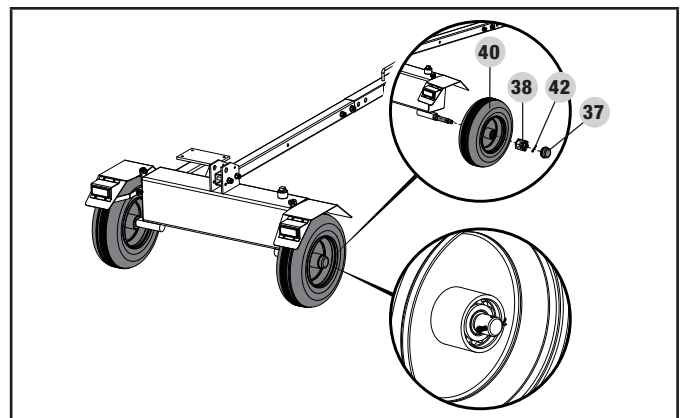
1. Fije el guardabarros (35) al lado del tanque de aceite hidráulico con un perno de M10 × 25 (36), arandela Ø10 (22), arandela de seguridad Ø10 (21), y una tuerca M10 (26). El reflector de seguridad debe estar orientado hacia la parte de atrás del tanque de aceite hidráulico.



2. Repita estos pasos con el segundo guardabarros en el lado opuesto.

### 3) Instale las Llantas

1. Retire los dos tapones de transporte de plástico de los baleros de las ruedas.
2. Deslice la llanta (40) en el eje.
  - Asegúrese de que el vástago de la válvula de la llanta se enfrenta hacia afuera.
3. Enrosque la tuerca castillo (38) en el eje y apriete a mano. Utilice una llave para apretar otra vez ¼ de vuelta.
4. Haga girar la llanta (40) para distribuir la grasa para rodamientos.
5. Afloje la tuerca castillo (38) y vuelva a apretar con la mano.
6. Instale el pasador (42) a través del eje y la tuerca castillo (38).
7. La llanta deberá girar libremente pero cuando está sujeta de ambos lados, no deberá moverse de lado a lado (40).
8. Instale la tapa del eje (37) con un mazo de cara suave o un martillo con un bloque de madera.
9. Repita para la otra llanta.



#### AVISO

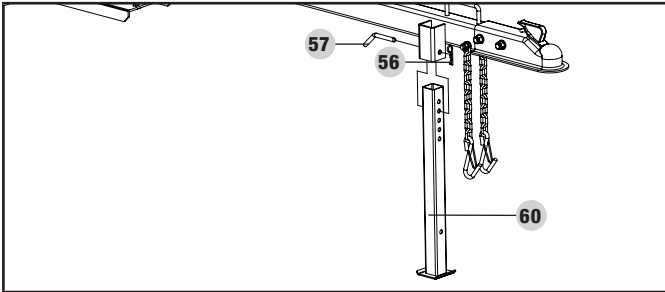
Durante el montaje mantenga tierra y desechos fuera de los baleros.

**⚠ PRECAUCIÓN**

El apretar excesivamente la tuerca castillo hará que los cojinetes se calienten y fallen prematuramente.

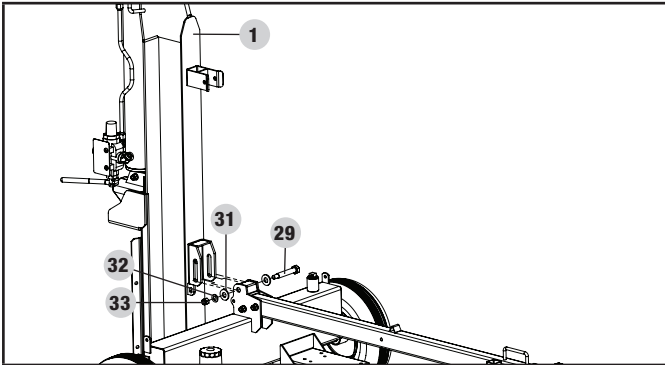
**4) Instale la Pata de Apoyo**

Inserte la pata de apoyo (60) en el soporte de la pata en la barra de remolque y asegure con el pasador (57) y pasador en R (56).

**5) Instale la Viga**

Pare la viga (1) vertical en la base de la piecera.

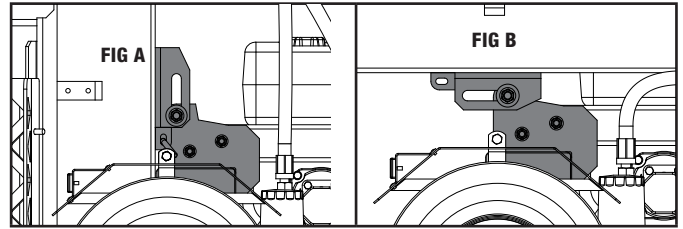
1. Ruede el del tanque en posición para que los agujeros de pivote del tanque y de la viga estén alineados.
2. Inserte el perno (29) y asegúrelo con las arandelas (31), (32) y tuercas de seguridad (33).
3. Apriete la tuerca de seguridad (33) al perno (29).

**🗨 AVISO**

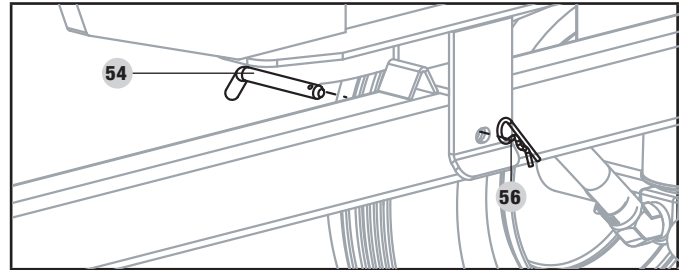
El perno (29) se debe deslizar con poca resistencia en el orificio.

- Cuando esté en la posición vertical, el perno debe estar en la parte trasera/baja del orificio (vea Fig. A).
- Cuando esté en la posición horizontal, el perno debe estar en la parte delantera/superior del orificio (vea Fig. B).

Si el perno no se desliza en la posición correcta cuando la viga se cambia, afloje la tuerca en incrementos de media vuelta hasta que lo haga.



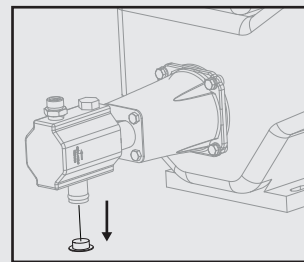
4. Gire la viga a la posición horizontal y asegúrelo con el pasador de seguridad (54) y pasador en R (56) a través de la barra de remolque.

**⚠ ADVERTENCIA**

La viga es muy pesada y sólo debe ser manejado con 2 o más personas. NO trate de levantar o manipular la viga sin ayuda.

**6) Instale el Motor y las Mangueras****⚠ PRECAUCIÓN**

Tapones rojos de envío deben ser removidos de la bomba hidráulica antes de instalar las mangueras.



La bomba hidráulica puede contener residuo de aceite de los procedimientos de pruebas durante la producción. Recomendamos que use una bandeja para aceite debajo de la bomba antes de remover los tapones de envío.



**AVISO****Mangueras de entrada de aceite (alta presión) y retorno de aceite**

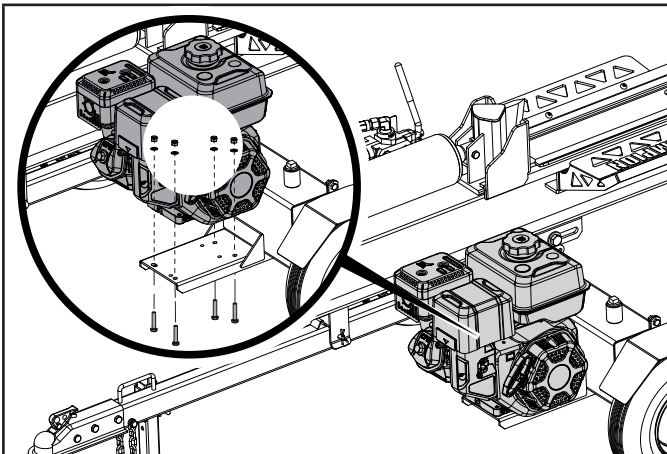
- Estas mangueras son negras y tienen tuercas giratorias en ambos extremos.
- La manguera de entrada de aceite envía aceite hidráulico de la bomba al control de la válvula/cilindro.
- La manguera de retorno de aceite regresa el aceite hidráulico del control de la válvula/cilindro hacia el tanque.
- Las conexiones de la manguera NO requieren cinta selladora de rosca. El anillo en O sella contra la cara de los acopladores de la bomba y la manguera.
- Apriete a aproximadamente 44 - 52 ft-lb. El exceso en apretar puede causar daños.

**Manguera de aspiración**

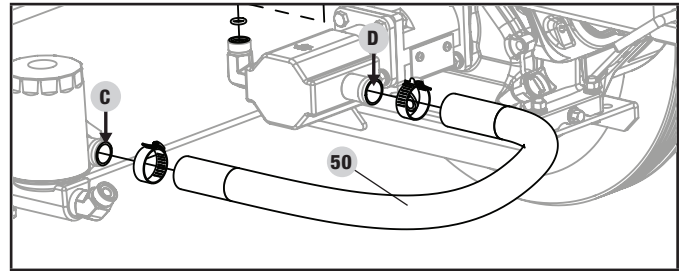
- Esta es la manguera transparente que conecta el depósito hidráulico a la entrada de la bomba.
- Asegure los dos extremos de la manguera con abrazaderas para mangueras.

**Motor**

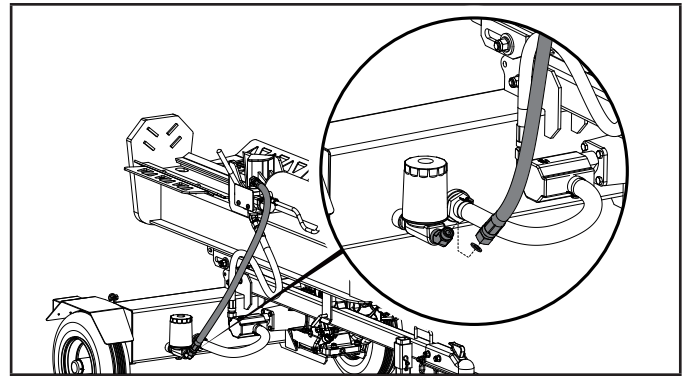
1. Coloque el motor en la plataforma de montaje del motor con la cubierta de retroceso orientada hacia el exterior hacia la rueda y alinee los 4 orificios de la base del motor con los orificios de la plataforma del motor.
2. Instale una perno M10 × 45 a través del orificio de la plataforma del motor y a través del orificio de la base del motor.
3. Coloque una arandela en el perno M10 × 45 y enrosque una tuerca de bloqueo de nylon M10 en el perno y apriete firmemente. Apriete a 11.8 lbf-ft a 14.7 lbf-ft (16-20 Nm) o completamente, luego gire más lejos.
4. Repita los pasos 2 y 3 para los pernos, arandelas y tuercas de fijación restantes.

**Manguera de succión**

5. Con las abrazaderas de manguera d32 proporcionadas, conecte un extremo de la manguera de aspiración (50) al puerto del tanque de aceite hidráulico (C) junto al filtro hidráulico y el otro extremo de la entrada de la bomba en el lado de la bomba (D). Apriete firmemente las abrazaderas en ambos extremos de la manguera de aspiración con un destornillador de cabeza plana o una toma de 8 mm. Par a 2.9 lbf-ft – 4.4 lbf-ft (4-6 Nm).

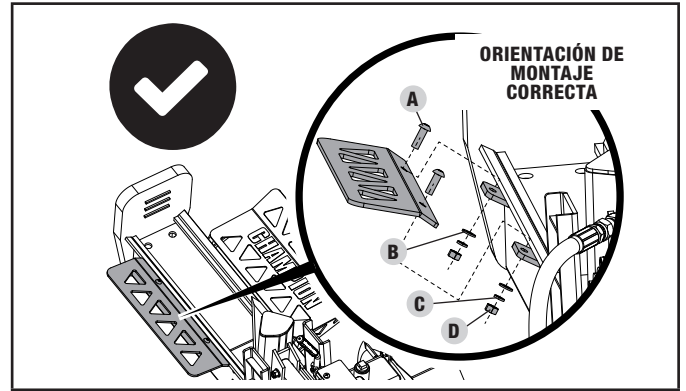
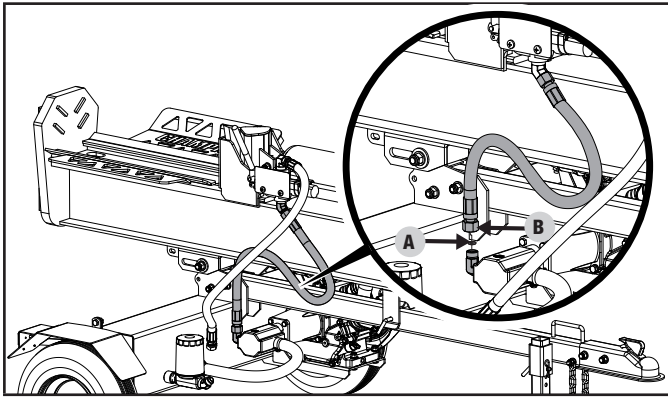
**Manguera de retorno de aceite (presión baja)**

6. Colocar una anillo de O en el racor de entrada del filtro de aceite. Asegúrese de que la junta tórica está colocada correctamente en la ranura interior. Conecte el extremo de la manguera a la entrada del filtro de aceite. Apriete firmemente la manguera hidráulica con una llave de 27 mm (par de torsión: 52 lbf-ft (70.5 Nm) a 66 lbf-ft (89.5 Nm)).

**Manguera de entrada de aceite (presión alta)**

7. Colocar un anillo en O en el adaptador de salida de la bomba (A). Asegúrese de que la junta tórica está colocada correctamente en la ranura interior. Conecte el extremo suelto de la manguera hidráulica de alta presión (B) a la salida de la bomba (A). Apriete firmemente la manguera hidráulica de alta presión con una llave de 27 mm. Apriete a 44 lbf-ft – 52 lbf-ft (60-71 Nm).

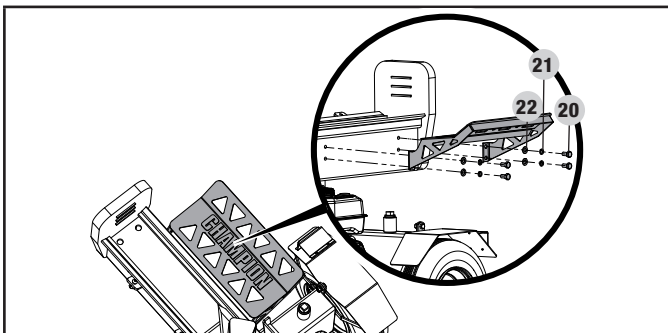
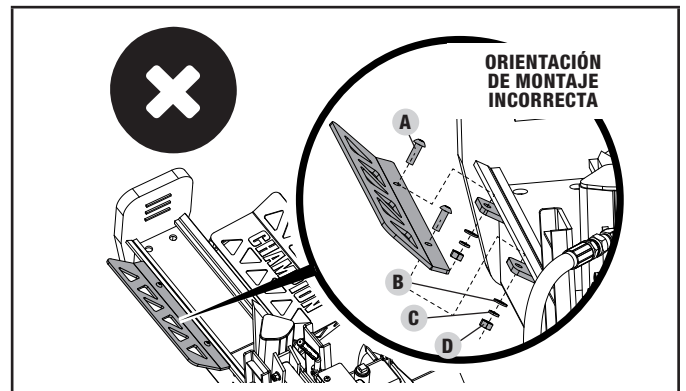




## 7) Instale los Receptores de Troncos

### Receptor de tronco grande (Lado de motor)

1. Con el receptor de troncos inclinado hacia arriba, alinee los cuatro orificios en el receptor de troncos con los 4 orificios roscados en la viga.
2. Coloque arandelas planas M10 (22) y arandelas de seguridad M10 (21) en los cuatro pernos M10 × 15 (20) y enrosque a través de los orificios del receptor de troncos y en los orificios de la viga partidora y apriete los firmemente.



### Receptor de tronco chico (lado de la manguera hidráulica)

3. Con el receptor de troncos inclinado hacia abajo y debajo del labio de la viga partidora, alinee los dos orificios en el receptor de troncos con los dos agujeros en el labio de la viga.
4. Coloque los dos pernos M10 × 15 (A) a través de los orificios de la viga y a través de los orificios en el receptor de troncos. Coloque una arandela plana M10 (B) y una arandela de seguridad M10 (C) en el perno del lado inferior y enrosque las tuercas M10 (D) en los pernos y apriete firmemente.

## Agregue Aceite del Motor

### ⚠ PRECAUCIÓN

NO trate de encender o arrancar el motor sin antes haberlo llenado correctamente con el tipo y cantidad de aceite recomendado. Si el partidor de troncos resulta dañado por no acatar estas instrucciones se anulará la garantía.

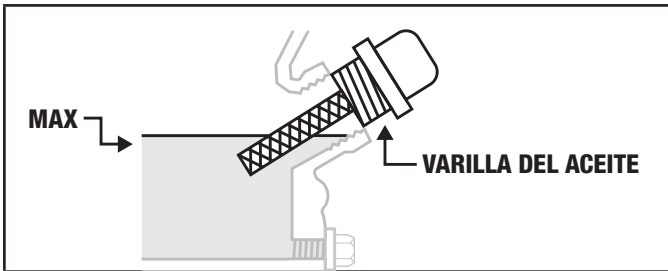
### 🗨 AVISO

El tipo de aceite recomendado es aceite **10W-30 de automóvil**.

Recomendación de Tipo de Aceite para Motor	
10W-30	→
5W-30	←
10W-40	→
5W-30 Full Sintético Completo	←
°F	-20 0 20 40 60 80 100 120
°C	-28.9 -17.8 -6.7 4.4 15.6 26.7 37.8 48.9
Temperatura de ambiente	

1. Coloque el partidor de troncos en una superficie plana y nivelada.
2. Retire la tapa de llenado/varilla de medición de aceite para agregar el aceite.

- Utilizando un embudo, agregue hasta 37.2 fl. oz (1100 ml) de aceite (no incluido) y reemplace la tapa de llenado/varilla de medición de aceite. **NO SOBRELLENE.**
- Revise diariamente el nivel del aceite y agregue según sea necesario.



### AVISO

Una vez que el aceite ha sido añadido, el nivel de aceite debe estar 1-2 hilos por debajo del orificio de llenado.

Si se usa la varilla para comprobar el nivel de aceite, **NO** atornille la varilla de medición durante la comprobación.

### AVISO

Revise el aceite frecuentemente durante el período de asentamiento. En la sección Mantenimiento encontrará los intervalos de servicio recomendados.

### PRECAUCIÓN

El motor viene equipado con una válvula de corte y se detendrá cuando el nivel del aceite en el cigüeñal esté por debajo del valor umbral.

### AVISO

Consideramos que las primeras 5 horas de tiempo de función son el período de asentamiento para el motor. Durante el período de asentamiento se recomienda utilizar mezclas de aceites no sintéticos de automóviles. Después del período de asentamiento el lubricante sintético se puede utilizar, pero no es necesario. Evite correr el motor a una baja velocidad y evite el funcionamiento prolongado a un RPM constante. Después del período de asentamiento de 5 horas, cambie el aceite. El uso de lubricantes sintéticos no decrecimiento el intervalo de cambio de aceite recomendado.

### AVISO

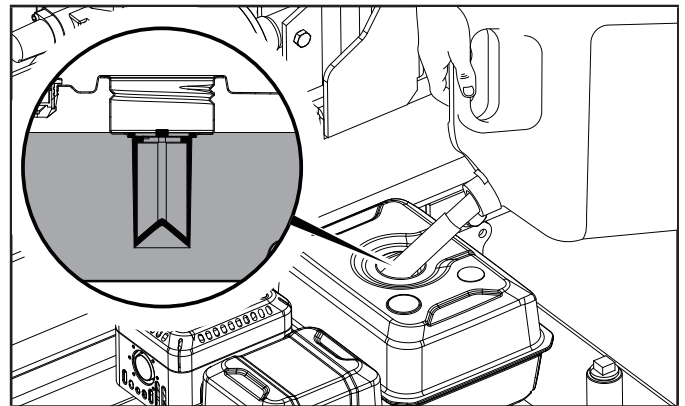
El tiempo va a afectar rendimiento del aceite del motor y del motor. Cambie el tipo de aceite de motor usado en base a las condiciones climáticas en función de las necesidades del motor.

### AVISO

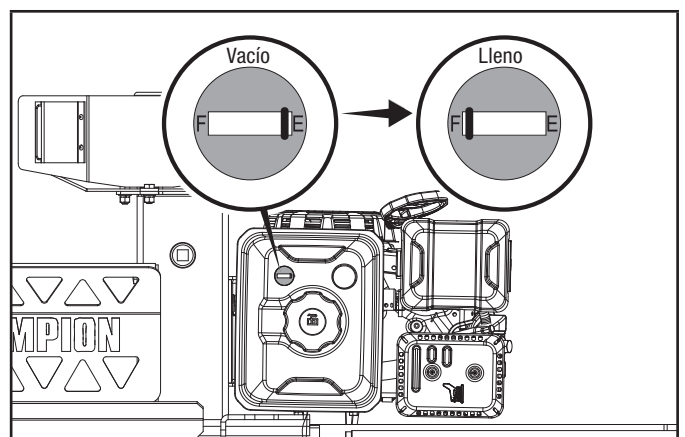
El aceite sintético se puede utilizar después de las 5 horas iniciales del período de asentamiento. Uso de aceite sintético no disminuye el intervalo de cambio de aceite recomendado. Aceite sintético 5W-30 ayudará a encender en temperaturas ambientales frías < 41° F (5° C).

### Agregue Combustible

- Use gasolina, limpia y fresca regular sin plomo con un octanaje mínimo de 87 y un contenido de etanol de menos de 10% en volumen. **E10 E25 E85**
- NO** mezcle aceite con gasolina.
- Retire la tapa de gasolina.
- Agregue gasolina al tanque lentamente. **NO SOBRELLENE.** El combustible se puede expandir después del llenado. Se requiere que deje un mínimo de ¼ in. (6.4 mm) de espacio en el tanque para la expansión del combustible, aunque se recomienda más de ¼ in. (6.4 mm). La gasolina puede ser forzado a salir del depósito como resultado de la expansión si se llena de más y eso puede afectar al estado de funcionamiento estable del producto.



- El nivel aproximado de combustible se demuestra en el medidor de combustible en la parte de arriba del tanque.



- Atornille la tapa de gasolina y limpie con un paño todo el combustible derramado.

### ⚠ PRECAUCIÓN

Use gasolina normal sin plomo de 87 octanos como mínimo y contenido de etanol de menos de 10% por volumen.

NO encienda ni fume cigarrillos al llenar el tanque.

NO mezcle el aceite con la gasolina.

Llene el tanque hasta aproximadamente ¼ in. (6.4 mm) por debajo de la parte superior del mismo para permitir la expansión del combustible.

NO bombee gasolina directamente al partidor de troncos en la estación de servicio. Use un recipiente aprobado para transferir la gasolina al partidor de troncos.

NO llene el tanque en interiores.

NO llene el tanque cuando el motor esté funcionando o esté caliente.

NO rebose el tanque.

### ⚠ ADVERTENCIA

Si la gasolina se vierte demasiado rápido a través del filtro de combustible, puede ocasionar un retroceso de gasolina hacia el operador mientras se está cargando.

### 🗨 AVISO

Nuestros motores trabajan bien con gasolina con mezcla de etanol al 10% o menos. Cuando utilice mezclas de gasolina-etanol es conveniente tener en cuenta algunas cuestiones:

- Las mezclas de etanol-gasolina pueden absorber más agua que la gasolina sola.
- Estas mezclas pueden llegar a separarse al final, dejando agua o un barro acuoso en el tanque, en la válvula de combustible y en el carburador.
- Con suministros que se cargan por gravedad, este combustible modificado puede llegar al carburador y causar daños al motor y/o riesgos potenciales.
- Existen solamente unos pocos estabilizadores de combustible que han sido formulados para trabajar con combustibles con mezcla de etanol.
- Todo daño o riesgo causado por combustible inadecuado, gasolina almacenada incorrectamente y/o estabilizadores formulados indebidamente no quedan cubiertos por la garantía del fabricante.

Se aconseja siempre cerrar el suministro de combustible, hacer funcionar el motor hasta que se agote el combustible y drenar el tanque cuando el equipo no se va a utilizar durante más de 30 días.

## Agregue Aceite Hidráulico

Si su partidor de troncos fue entregado pre-ensamblado, siga las siguientes instrucciones:

1. Posicione el partidor de troncos en una superficie plana y nivelada.
2. Remueva el tapón de plástico de envío del tanque de aceite encima del tanque (A) y deséchelo. Reemplace con el tapón de acero de aceite (con orificio de ventilación) que fue enviado con su partidor de troncos (A).

### ⚠ PRECAUCIÓN

No opere el partidor de troncos con el tapón de envío temporal.

Presión aumentará adentro del tanque y un daño potencial puede ocurrir.

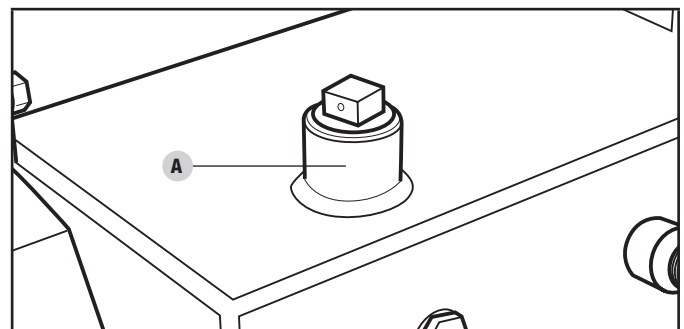
### 🗨 AVISO

El tanque hidráulico está deliberadamente sobrellenado de la fábrica. Cuando la unidad ha sido operada, el aceite se ajustará al nivel apropiado.

3. Después de operar y circular la unidad varios minutos (purgando aire del sistema), apague el motor y verifique el nivel del aceite hidráulico usando la mirilla del aceite. El nivel de aceite deberá visiblemente llenar la mirilla.

Si su partidor de troncos se entregó sin ensamblarse, siga las siguientes instrucciones:

1. Cerciórese de que el partidor de troncos esté en una superficie plana y nivelada.
2. Retire del tanque el tapón de llenado de aceite (A).
3. Agregue 5 gal. (18.9 L) de aceite hidráulico – consulte la sección de especificaciones para los tipos de aceite aceptable.
4. Revise el nivel del aceite hidráulico mediante la mirilla. El nivel de aceite debe llenar visiblemente la mirilla de vidrio.



**⚠ ADVERTENCIA**

NO quite el tapón de llenado de aceite hidráulico con el motor en marcha o caliente. El aceite caliente puede escapar y causar quemaduras graves. Siempre deje que el partidor de troncos se enfríe completamente antes de quitar el tapón del aceite hidráulico.

La alta presión del líquido y las temperaturas se crean en los divisores de registro hidráulico.

El líquido hidráulico se escapará a través de una abertura minúscula y puede perforar la piel y causar una intoxicación severa de sangre.

Inspeccione periódicamente el sistema hidráulico de posibles fugas. No busque fugas con la mano mientras el sistema está presurizado. Busque atención médica de inmediato si recibe una herida por escape de líquidos.

5. Vuelva a colocar y a apretar el tapón de aceite y oriente el orificio de ventilación en dirección contraria a la zona del operador.
6. Arranque el motor. (Vea la sección de encendiendo el motor)
7. Extienda y retraiga la cuña para purgar el aire del sistema hidráulico. Cuando el movimiento de la cuña sea suave, el sistema estará debidamente purgado.
8. Revise la mirilla en el tanque de aceite hidráulico. Agregue aproximadamente 1 galón (3.8 L) de aceite hidráulico hasta el nivel de la mirilla. NO sobrellene.
9. Revise diariamente el nivel del aceite y agregue según sea necesario.

**🗨 AVISO**

Cuando la temperatura exterior sea inferior a 32 °F, líquido de transmisión Dexron III se puede utilizar. No mezcle aceite hidráulico y el líquido de transmisión. Vacíe todo el aceite o fluido antes de agregar el otro.

Vea la sección de especificaciones del sistema del aceite hidráulico para más detalles.

**🗨 AVISO**

Para verificar el nivel de aceite, use la mirilla de aceite en el tanque. La mirilla del aceite tiene un indicador para el nivel aceptable de aceite. Si el aceite está debajo del indicador, agregue aceite como sea necesario. **NO SOBRELLENE.**

**Inspeccione el Partidor de Troncos Antes de Cada Uso**

1. Revise el nivel del aceite hidráulico e inspeccione visualmente todas las mangueras, aditivos y el cilindro por conexiones flojas, fugas presentes, grietas, picaduras u otro tipo de daño.
2. NO opere el partidor de troncos si hay indicios de daños o residuos aceitosos.
3. Revise el motor y cerciórese de que el nivel del aceite esté correcto antes de operarlo. Si el motor viene con un parachispas, límpielo e inspecciónelo regularmente (siga el programa de mantenimiento del parachispas).
4. Las llantas deben estar plenamente infladas y en buen estado. En la superficie lateral de las llantas encontrará su presión recomendada.

**⚠ ADVERTENCIA**

NO infle excesivamente las llantas. Puede resultar gravemente lesionado si explotan.

NO remolque el partidor de troncos si las llantas están desgastadas o no retienen el aire.

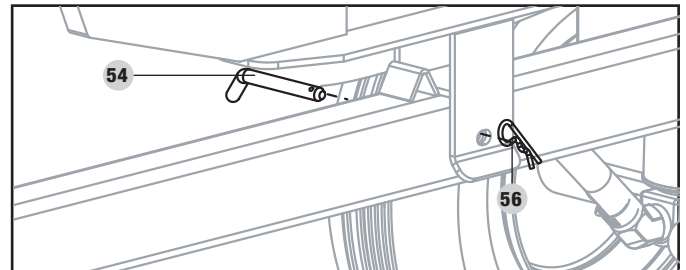
NO exceda la velocidad máxima de remolque de 45 MPH (72 KM/H).

**Cambiando la Viga de Orientación Horizontal a Vertical**

Cuando los troncos son demasiado pesados para levantar, la viga del partidor de troncos puede moverse de orientación horizontal a vertical.

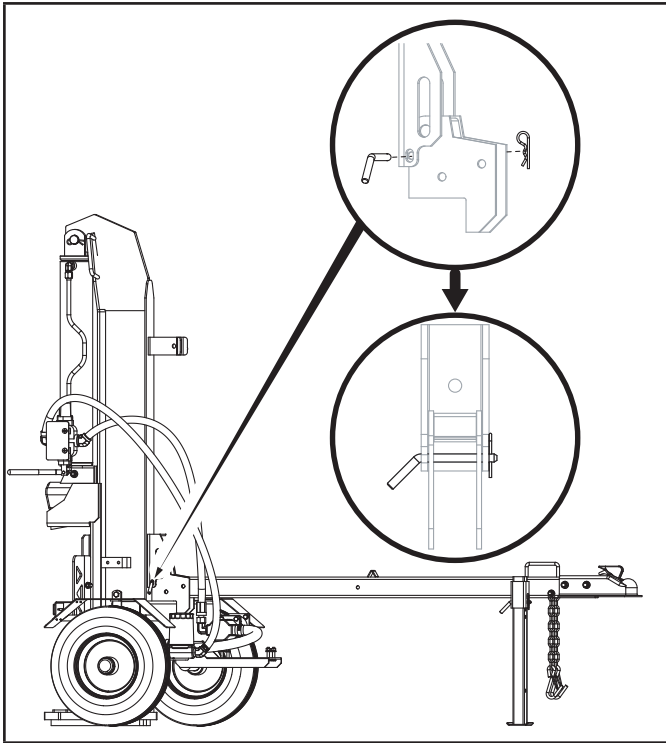
Para cambiar la orientación de horizontal a vertical:

1. Remueva el pasador en R y el pasador que sujetan la viga a la barra.
2. Al pararse al lado del ariete hidráulico (lado opuesto del motor) agarre firmemente el mango en la viga y levante arriba mientras empuja la viga hasta que quede recta. (Precaución, la viga está pesada.)



3. Inserte el pasador y pasador en "R" en el orificio de seguridad (en la base de la barra de remolque).

Para cambiar de orientación vertical a horizontal, siga los pasos a la reversa.



### Remolque Seguro del Partidor de Troncos

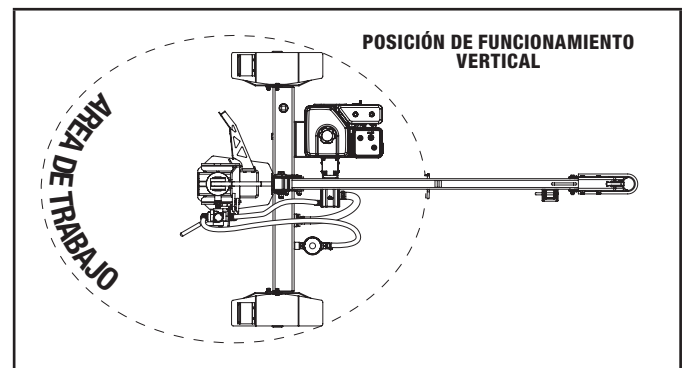
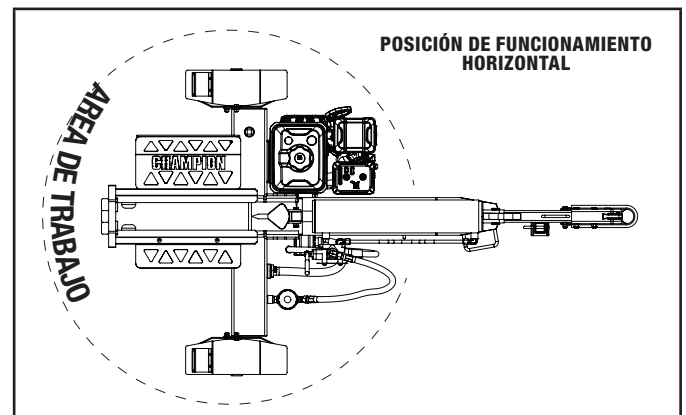
1. Compruebe siempre las regulaciones locales, estatales o provinciales con respecto a remolque, licencias y luces antes de remolcar su divisor de troncos. Revise las advertencias de seguridad de remolque en el manual del vehículo de remolque.
2. Antes de remolcarlo cerciórese de que el partidor de troncos esté correctamente y firmemente unido al vehículo y que las cadenas de seguridad tengan suficiente huelgo para permitir las vueltas.
3. La pata de apoyo debe estar fija en la posición "arriba" para remolcar.
4. Nunca exceda la velocidad máxima de 45 mph (72 KM/H). El remolcar el partidor a velocidades superiores a 45 mph (72 KM/H) podría causar lesiones graves o letales. Siempre ajuste la velocidad de remolque según el terreno y las condiciones.
5. Antes de operar el partidor de troncos, siempre desconéctelo del remolque.

### Ubicación del Partidor de Troncos

Este partidor debe mantenerse a por lo menos 7 pies de todo material combustible. Deje al menos tres pies de espacio libre en todos los lados del partidor para permitir el enfriamiento adecuado, mantenimiento y servicio. NO deje el partidor de troncos cerca de orificios de ventilación ni de entradas donde las emanaciones del escape del motor pudieran ingresar a zonas ocupadas o espacios limitados. Solamente opere el partidor de troncos a la intemperie.

El partidor de troncos necesita estar en una superficie seca y nivelada con buen parado. NO trabaje en lodo, hielo, pasto alto, matorral o nieve.

Sólo opere el partidor de troncos en el área de trabajo demostrado en la parte de abajo.



### AVISO

#### Para operación vertical:

Quite el pasador de seguridad de la barra del soporte de la misma.

Use el mango en el cilindro para hacer girar la barra hacia una posición vertical.

Inserte el pasador de seguridad de la barra en el soporte pivotante.



**⚠ ADVERTENCIA**

SIEMPRE use el partidor de troncos para lo que está diseñado. El partidor debe usarse solamente para cortar troncos, a lo largo con el grano.

NUNCA modifique, altere ni cambie el partidor en modo alguno. Las modificaciones anularán la garantía.

NUNCA conecte una soga, cable ni ningún dispositivo a la palanca de control del partidor.

NO modifique ni cambie el motor, las velocidades de operación ni los ajustes de presión. Estos cambios pueden causar problemas de seguridad.

SÓLO opere el partidor de troncos con luz de día.

NUNCA opere, ni deje a nadie operar, el partidor de troncos mientras esté bajo la influencia del alcohol, drogas o medicamentos.

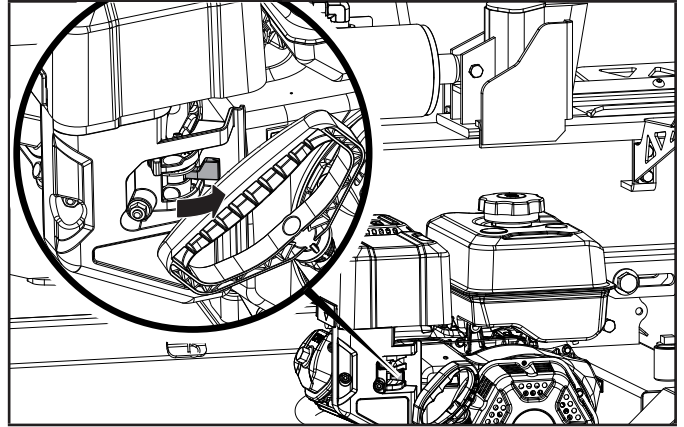
NUNCA deje el partidor solo mientras el motor esté funcionando.

NO cambie la posición de corte con el motor funcionando. El contacto con el silenciador puede causar quemaduras graves.

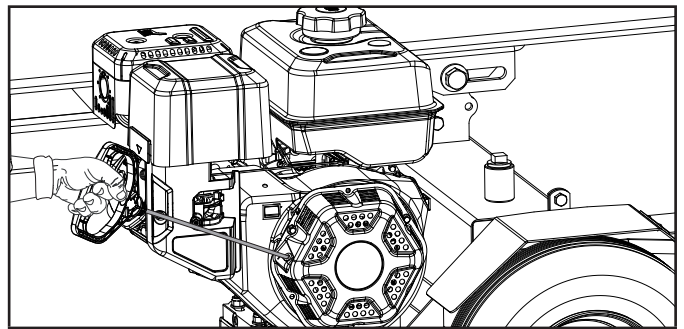
Siempre cerciórese de que la viga esté en la posición trabada.

NO deje que la viga caiga ya que podría aplastarle los dedos o dañar el partidor.

3. Gire la válvula de combustible a la posición "ENCENDIDO".



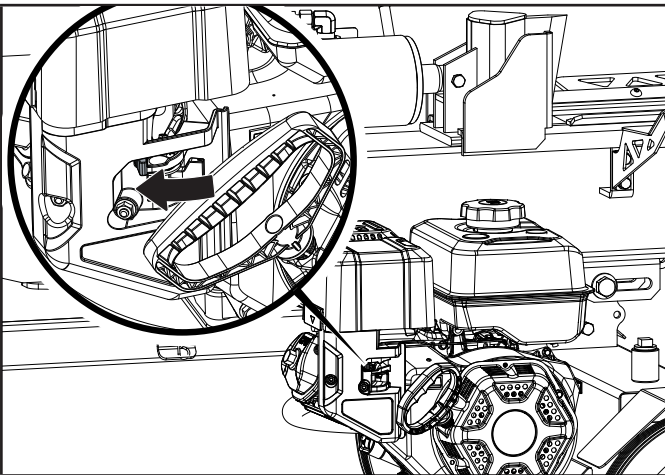
4. Tire del cable de arranque hasta que se sienta la resistencia y luego tire rápidamente.



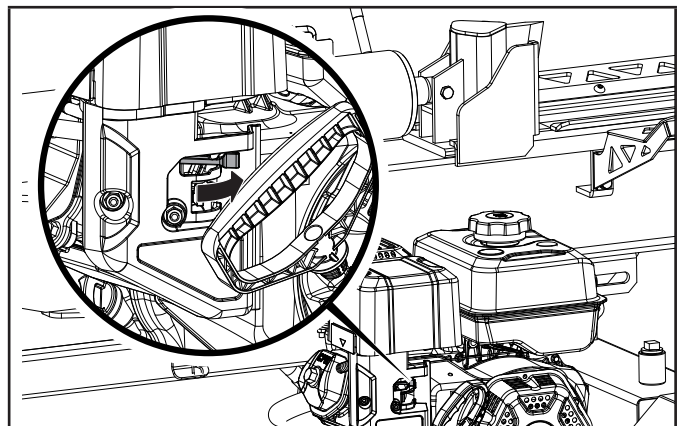
5. A medida que el motor se calienta, mueva la palanca del ahogador a la posición "CORRER".

**OPERACIÓN****Encendido del Motor**

1. Asegúrese de que el partidor de troncos esté en una superficie plana y nivelada.
2. Mueva la palanca del ahogador a la posición "AHOGAR".

**AVISO**

Mantenga la palanca del ahogador en la posición "AHOGAR" por 2 jalones de la cuerda de arranque. Después del segundo jalón, mueva la palanca a la posición "CORRER" hasta los próximos 3 jalones de la cuerda de arranque. El exceso de ahogo provoca falla en la bujía / inundación del motor debido a la falta de aire entrante. Esto hará que el motor no arranque.

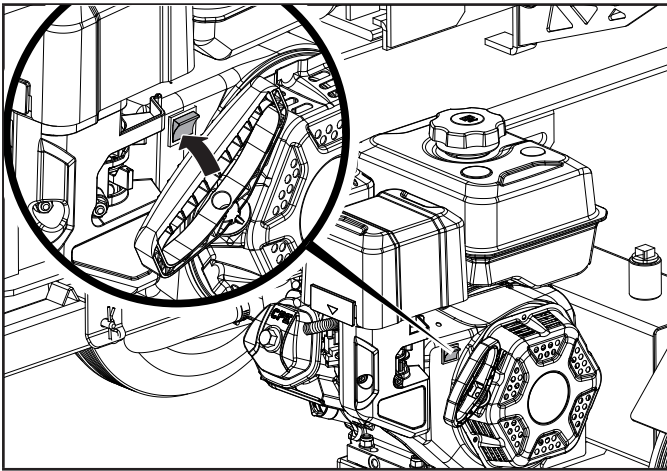


**AVISO**

Si el motor enciende pero no corre asegure que el partidor de troncos esta en una superficie plana y nivelada. El motor esta equipado con un sensor de bajo nivel de aceite que va a prevenir que el motor corra cuando el nivel de aceite este por debajo de un umbral critico

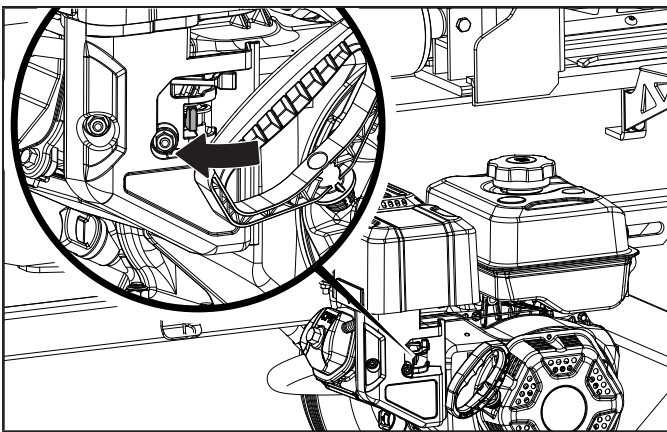
**Parada del Motor**

En caso de emergencia, oprima el interruptor del motor a la posición "APAGADO".



En funcionamiento normal:

1. Gire la válvula de combustible a la posición "APAGADO".



2. Deje el motor en marcha hasta que la falta de combustible haya detenido el motor. Esto usualmente toma unos minutos.

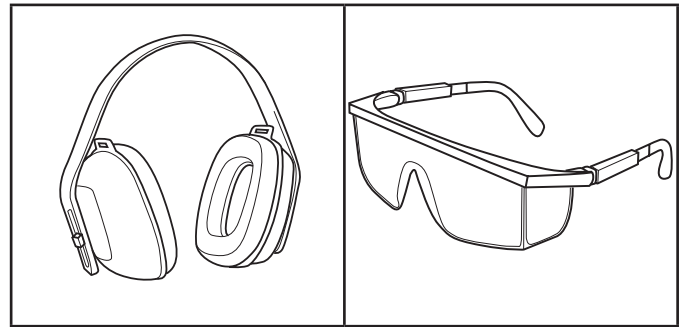
**Importante:** Siempre asegúrese que la válvula de combustible esté a la posición "APAGADO" cuando el motor no está en uso.

**AVISO**

Si el motor no se va a utilizar durante un período de dos (2) semanas o más, sírvase remitirse a la sección de Almacenamiento para proceder al adecuado almacenamiento del motor y del combustible.

**Operación del Partidor de Troncos**

1. SIEMPRE use protección auditiva y ocular, ropa protectora y equipo de seguridad.



2. Bloquee las llantas y coloque ambas patas de apoyo en la posición de ABAJO para impedir movimientos accidentales del partidor durante la operación.
3. Fije el partidor en posición horizontal o vertical.

**AVISO**

La posición HORIZONTAL se usa para troncos más livianos que pueden cargarse fácilmente en la viga.

La posición VERTICAL se usa para troncos livianos al igual que pesados que presentan dificultad para cargarlos en la viga.

El no emplear técnicas de elevación de troncos correctas puede causar lesiones lumbares.

4. Cargue un tronco en la viga contra la placa extrema (LARGO MÁX. DEL TRONCO – 24 in. [61 cm])
5. Cerciérese de mantener todas las extremidades lejos de las zonas de aplastamiento.
6. Empuje el mango de la válvula de control hacia adelante (hacia la placa extrema) para partir el tronco.
7. Empuje la válvula de control automático de mango hacia atrás para devolver la cuña a su posición original.
8. Despeje la madera partida de la zona de trabajo.

**AVISO**

Es normal que el fluido hidráulico se vuelva espumoso / burbujeante durante el funcionamiento. Esto puede ser causado por el aceite agitado en el tanque de recogida de aire.



**AVISO**

Si un tronco se atasca, queda incrustado o no se parte completamente, empuje el mango de control hacia atrás y deje que el partidor retire el tronco de la cuña.

Quite los desechos de la viga, la cuña y la placa extrema.

**AVISO**

La carrera del cilindro está diseñado para que la cuña se detenga aproximadamente 1.5 in. (3.8 cm) de la placa en el final de la viga.

**Operación a Gran Altura**

La densidad del aire a elevada altitud es menor que a nivel del mar. La potencia del motor se reduce a medida que disminuyen la masa de aire y la relación aire-combustible. La potencia del motor y la salida del partidor de troncos se reducirán aproximadamente un 3½ % por cada 1000 pies de elevación sobre el nivel del mar. Esto es una tendencia natural y no puede cambiarse ajustando el motor. A altitudes elevadas también pueden producirse altas emisiones de escape debido al mayor enriquecimiento de la relación aire-combustible. Entre otros problemas de elevada altitud pueden incluirse arranque difícil, mayor consumo de combustible y fallas en las bujías.

Para solucionar problemas de elevada altitud que no sean la pérdida natural de potencia, CPE puede proporcionar un surtidor principal de carburador para elevada altitud. El surtidor principal alternativo e instrucciones de instalación pueden ser obtenidos al comunicarse con nuestro Equipo de Apoyo Técnico. Instrucciones de instalación están disponibles también en el Boletín Técnico (Technical Bulletin) en el sitio web de CPE.

El número y altura mínima recomendada para la aplicación del surtidor principal del carburador para altitud elevada están detallados en la tabla de abajo.

Para escoger el surtidor principal de altura correcto, es necesario identificar el modelo del carburador. A estos fines, hay un código estampado a lado del carburador. Seleccione el número correcto del repuesto del surtidor principal correspondiente al código del carburador que se encuentra en su carburador particular.

Código del Carb.	Número de parte del Surtidor de Altitud Elevada	Altitud Mínima
16100-Z590511-01M0	16161-Z153510-0000	3000-6000 ft. (914.4-1828.8 m)
	16161-Z153310-0000	6000-8000 ft. (1828.8-2438.4 m)
100731010-0001	100084297	Estándar
	100750874	3281-9843 ft. (1000-3000 m)

**ADVERTENCIA**

La operación con el surtidor principal alternativo a elevaciones inferiores a las mínimas recomendadas puede dañar el motor. Para operaciones a elevaciones inferiores, debe usarse el surtidor principal estándar. Hacer funcionar el motor con la configuración incorrecta a una altitud dada puede aumentar sus emisiones y disminuir la eficiencia y el rendimiento del combustible.

**MANTENIMIENTO**

Cerciórese de mantener el partidor de troncos limpio y correctamente almacenado. Sólo opere la unidad en una superficie plana y nivelada en un entorno limpio y seco.

NO exponga la unidad a condiciones extremas, polvo excesivo, tierra, humedad o vapores corrosivos. Revise todos los orificios y ranuras de ventilación para cerciorarse de que estén limpios y despejados.

Verifique y apriete todas las tuercas y los cerrojos antes de operar otra vez.

Asegúrese de revisar antes de cada uso que todas las conexiones y las abrazaderas de las mangueras estén bien ajustadas. Con el tiempo, existe la posibilidad de que las conexiones se aflojen con la vibración.

**ADVERTENCIA**

Nunca opere un partidor de troncos dañado o defectuoso.

**ADVERTENCIA**

Mantenimiento inapropiado anulará su garantía.

**AVISO**

Para sistemas y dispositivos de control de emisiones, lea y comprenda sus responsabilidades para servicios como se declara en la declaración de la garantía de control de emisiones en este manual.

El propietario/operador es responsable por todo el mantenimiento periódico.

Complete oportunamente todo el mantenimiento programado.

Corrija todos los problemas antes de operar el partidor de troncos.

Para obtener asistencia de servicio o repuestos, llame a nuestro Equipo de Apoyo Técnico al 1-877-338-0999.

## Limpiando el Partidor de Troncos

### ⚠ PRECAUCIÓN

NO rocíe el motor con agua.

El agua puede ingresar al motor por las ranuras de ventilación y dañar el motor.

Mantenga las superficies del exterior del motor libres de tierra y escombros para mantener el desempeño y enfriamiento apropiado del motor.

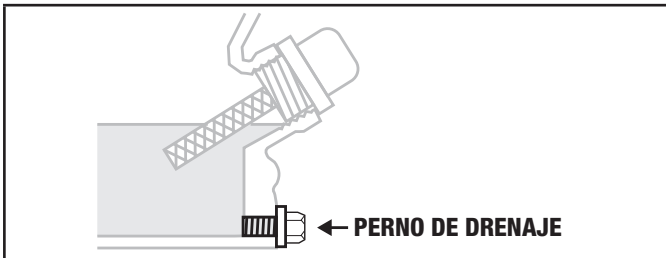
Utilice un cepillo de cerdas suaves para eliminar el exceso de suciedad y grasa. Use un compresor de aire (25 PSI) para eliminar la suciedad y los residuos pequeños.

Limpie todas las piezas metálicas con un trapo con aceite para evitar la oxidación y la corrosión.

## Cambiando el Aceite del Motor

Cambie el aceite cuando el motor esté tibio. Consulte las especificaciones de aceite para seleccionar el aceite adecuado según su entorno de operación.

1. Retire el tapón de drenaje de aceite con un dado de 12 mm (no incluido) y una extensión.



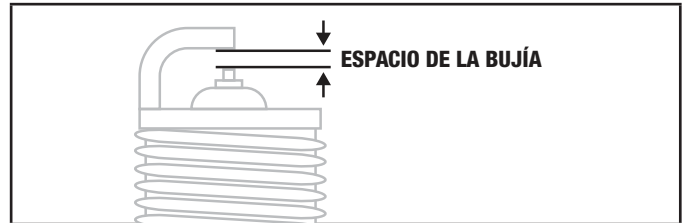
2. Deje que el aceite se drene completamente adentro de un recipiente apropiado.
3. Vuelva a colocar el tapón.
4. Retire la tapa de llenado/varilla indicadora de aceite para agregar el aceite.
5. Agregue aceite en acuerdo con *Agregue Aceite de Motor* en la sección de *Montaje*. NO SOBRELLENE. El aceite para el mantenimiento rutinario no está incluido.
6. Deseche el aceite usado en una planta aprobada para el tratamiento de desechos.

### 🗨 AVISO

Una vez que el aceite ha sido añadido al motor, el nivel de aceite debe ser de 1-2 hilos por debajo del orificio de llenado. Si se usa la varilla para comprobar el nivel de aceite, NO atornille la varilla de medición durante la comprobación.

## Limpiando y Ajustando las Bujías

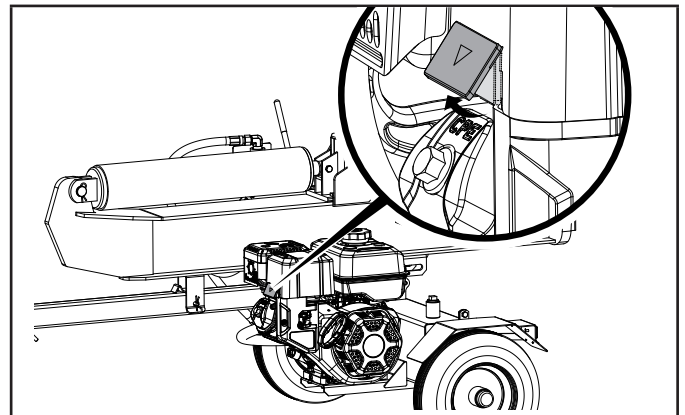
1. Retire el cable de la bujía de la bujía.
2. Use una herramienta para bujías (no incluida), o un dado de 13/16 in. (21 mm) (no incluido) para remover la bujía.
3. Revise el electrodo en la bujía. Debe estar limpio y no desgastado para producir la chispa de encendido.
4. Cerciérese de que la abertura de la bujía sea de 0.028-0.031 in. (0.7-0.8 mm).



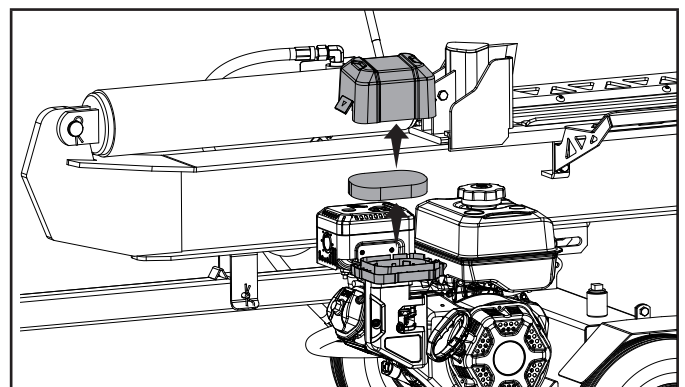
5. Al reemplazarla, refiérase a *Especificaciones* para los tipos de bujías.
6. Instale firmemente de nuevo la bujía.
7. Conecte el cable de la bujía a la bujía.

## Limpiando el Filtro de Aire

1. Con los dedos, levante la pestaña un poco y levante la tapa del filtro de aire por encima de la posición de cierre de la pestaña.



2. Remueva la tapa del filtro al igual que el elemento del filtro.



3. Lávelo con detergente líquido y agua. Estrújelo totalmente en un paño limpio hasta secarlo.
4. Satúrelo con aceite de motor limpio.
5. Estrújelo en un paño absorbente limpio para eliminar el exceso de aceite.
6. Coloque el filtro en el conjunto.
7. Vuelva a colocar la tapa del filtro de aire. Fije el lado mas cercano al tanque y después gire hacia abajo para cerrar. Asegure que la tapa del filtro de aire se brote a su lugar.

## Cambiando el Aceite Hidráulico y el Filtro de Aceite Hidráulico

Siempre apague el motor y desconecte la bujía.

Cambie el filtro del aceite hidráulico después de las primeras 50 horas de uso, luego cada 100 horas o cada temporada.

### AVISO

Cuando los partidores de troncos no son utilizados por periodos de tiempo extendidos, y son expuestos a condiciones de cambio de temperatura, humedad a través de condensación puede producirse dentro del tanque.

1. Inicie con el cilindro retraído y el interruptor de la valvula de combustible de motor en la posición "APAGADO".
2. Libere cualquier presión almacenada moviendo la palanca de la válvula hacia delante y hacia atrás varias veces.
3. Coloque un recipiente debajo del tanque hidráulico. Asegúrese que esté suficiente grande para contener el contenido del tanque. Vea la sección de especificación del modelo de este manual para las capacidades del tanque de aceite hidráulico.

### AVISO

El tapón de drenaje esta sellado con cinta Teflon®. Agregue 2-3 envolturas de cinta Teflon® como sea necesario cuando se reemplace el tapón de drenaje para prevenir fuga de aceite.

4. Para drenar el aceite:
  - Coloque un recipiente para aceite debajo del tapón de drenaje. Desenrosque (izquierda) y remueva el tapón de drenaje por debajo del tanque hidráulico. Permita que el aceite se drene completamente del tanque al recipiente. Vuelva a aplicar cinta selladora de Teflon® a la rosca de tapón de drenaje, luego reinserte y gire (derecha) el tapón de drenaje. Apriete pero no sobre apriete.

- Coloque un recipiente para aceite debajo del filtro de aceite externo. Desenrosque (izquierda) y remueva el aceite hidráulico externo y drene cualquier aceite en el filtro al recipiente. Una correa o llave para filtros de aceite puede ser necesario.

### AVISO

Aceite se derramará del filtro y de la caja del filtro.

- Localice un filtro de reemplazo aprobado.
- Lubrique el empaque del nuevo filtro con una capa delgada de aceite limpio.
- Instale el nuevo filtro de aceite hidráulico. Enrosque el nuevo filtro girando hacia la derecha. Apriete  $\frac{3}{4}$  a 1 vuelta después que el empaque haga contacto.

### AVISO

Instale un nuevo filtro de aceite hidráulico cada vez que el aceite hidráulico se cambie (si su partidor de troncos viene con esta característica).

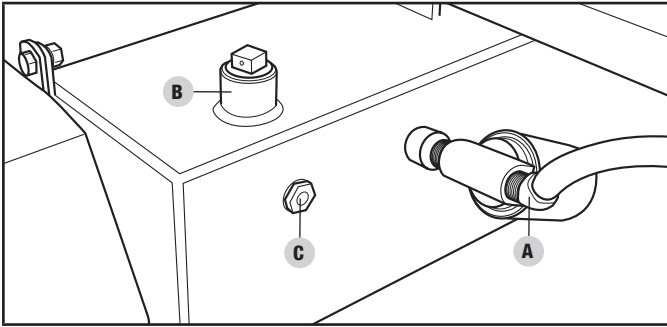
- Para drenar el aceite, coloque un recipiente para aceite debajo de la manguera grande y transparente que corre del tanque a la bomba.
  - Afloje la abrazadera de la manguera sujeta a la entrada en el tanque.
  - Desconecte la manguera de la entrada y drene el aceite en el recipiente.
  - Usando una llave grande, desenrosque la entrada del tanque para exponer el filtro interno del tanque.
  - Inspeccione para cualquier escombros en la rejilla. Usando un trapo limpio o pistola de aire, remueva cualquier escombros con mucho cuidado.

### AVISO

Tenga cuidado cuando maneje la rejilla ya que puede ser dañada con facilidad.

- Aplique nueva cinta selladora de Teflon® a las roscas, reinserte en el tanque y apriete. Tenga cuidado al apretar, no apriete demasiado.
5. Desenrosque y remueva el tapón de llenado encima del tanque. Usando un embudo, agregue aproximadamente 5 gal. (18.9 L) de aceite hidráulico en el tanque. Limpie cualquier aceite derramado. (B)
  6. Gire la válvula de combustible a la posición "ENCENDIDO", y arranque el motor. Elimine el aire del sistema extendiendo y retrayendo la cuña varias veces hasta que el movimiento sea suave.

7. Verifique el nivel de aceite usando la mirilla. Agregue 1 gal. (3.8 L) de aceite hidráulico, para que el nivel este visible en la mirilla. (C)
8. Deshaga el aceite usado en una locación de reciclaje aprobado en acuerdo con las regulaciones federales, estatales, locales o provinciales.



### ⚠ ADVERTENCIA

Siempre apague el motor, desconecte la bujía y alivie la presión del sistema antes de limpiar, ajustar o reparar el separador. Alivie la presión del sistema moviendo la palanca de control del partidor varias veces de atrás para adelante.

### 🗨 AVISO

Refiera a Especificaciones para una lista de filtros de repuesto compatibles o llame a Champion Power Equipment al 1-877-338-0999 para ordenar un filtro OEM (original) de repuesto.

## Programa de Mantenimiento

Siga los intervalos de servicio indicados en el siguiente programa.

Dé servicio a su partidor de troncos más frecuentemente cuando lo opere en condiciones adversas.

Comuníquese con nuestro Equipo de Apoyo Técnico al 1-877-338-0999 para ubicar al proveedor de servicio más cercano certificado por CPE para sus necesidades de mantenimiento para el partidor de troncos o el motor.

### CADA 8 HORAS O DIARIAMENTE

- Revise el nivel de aceite
- Limpie alrededor de la entrada de aire y el silenciador

### PRIMERAS 5 HORAS

- Cambie el aceite

### CADA 50 HORAS O CADA TEMPORADA

- Limpie el filtro de aceite
- Cambie el aceite si está operando bajo cargas pesadas o en entornos calientes

### CADA 100 HORAS O CADA TEMPORADA

- Cambie el aceite
- Limpie/ajuste la bujía
- Revise/ajuste el espacio de la válvula\*
- Limpie el parachispas
- Limpie el tanque de combustible y el filtro\*
- Cambie el aceite hidráulico
- Cambie el filtro del aceite hidráulico

### CADA 250 HORAS

- Limpie la cámara de combustión\*

### CADA AÑO

- Inspeccione los rodamientos de las llantas y vuelva a empacar la grasa de los rodamientos según sea necesario.\*

### CADA 3 AÑOS

- Reemplace la línea de combustible\*

\*Debe ser desempeñado por propietarios con conocimiento y experiencia, o bien un proveedor de servicio certificado por Champion Power Equipment.

## ALMACENAMIENTO

Consulte la sección de *Mantenimiento* para las instrucciones de limpieza adecuado.

### Almacenamiento del Partidor de Troncos

1. El partidor de troncos debe enfriarse durante al menos 5 minutos antes de guardarlo.
2. Limpie el partidor de troncos antes de almacenarlo de acuerdo con la sección de *Mantenimiento*.
3. Retracte la cuña para proteger la barra de la corrosión.
4. Limpie la viga y la cuña con un trapo untado en aceite para prevenir el óxido y la corrosión.

## El Motor Almacenado por Menos de 30 Días

1. Deje que el motor se enfríe completamente antes de guardarlo.
2. Limpie el motor siguiendo las instrucciones de la sección de *Mantenimiento*.
3. Para extender la vida de almacenamiento de combustible agregue estabilizador de combustible .
4. Gire la válvula de combustible a la posición "APAGADO".

## El Motor Almacenado Durante más de 30 Días

1. Haga funcionar el motor con la válvula de combustible en la posición "APAGADO" hasta que el motor se pare.
2. Deje que el motor se enfríe completamente antes de almacenarlo.
3. Limpie el motor siguiendo las instrucciones de la sección *Mantenimiento*.
4. Drene completamente el combustible de la línea de combustible y el carburador para que no se forme resina.
5. Agregue un estabilizador dentro del tanque de combustible.
6. Cambie el aceite.
7. La válvula de combustible debe estar en la posición "Apagado".
8. Retire la bujía y vierta en el cilindro aproximadamente ½ oz (14.8 mL) de aceite. Arranque el motor lentamente para distribuir el aceite y lubricar el cilindro.
9. Vuelva a colocar la bujía.

### ADVERTENCIA

Nunca guarde el partidor de troncos junto a artefactos donde haya una fuente de calor o llama expuesta, chispas o luces piloto porque pueden encender los vapores de la gasolina.

NO guarde el partidor cerca de fertilizantes ni de ningún material corrosivo.

Los vapores de la gasolina pueden encenderse incluso con el tanque de gasolina vacío.

## ESPECIFICACIONES

### Especificaciones del Partidor de Troncos

Fuerza del ariete .....	37 toneladas
Tiempo del ciclo .....	16 segundos
Capacidad del tanque hidráulico .....	5 gal (18.9 L)
Largo máx. del tronco .....	24 in. (61 cm)
Peso máx. del tronco .....	100 lb. (45 kg)
Tamaño de la bola acopladora .....	2 in. (5.1 cm)
Tamaño de las llantas .....	16 in. (40.6 cm)
Velocidad máx. de remolque .....	45 MPH (72 KM/H)
Tamaño del cilindro .....	5 in. × 23 in. (12.7 cm × 58.4 cm)
Tamaño de la varilla del cilindro .....	1.8 in. (4.5 cm)
Bomba de engranajes .....	2-etapas
Presión máxima .....	3600 psi
Capacidad máxima del flujo .....	13 GPM (49.2 LPM)
Válvula de control .....	Retén (retorno automático)
Peso bruto .....	646 lb. (293 kg)
Peso neto .....	566.6 lb. (257 kg)
Largo .....	40.6 in. (103.1 cm)
Ancho .....	51.3 in. (130.2 cm)
Altura .....	89.5 in. (227.3 cm)

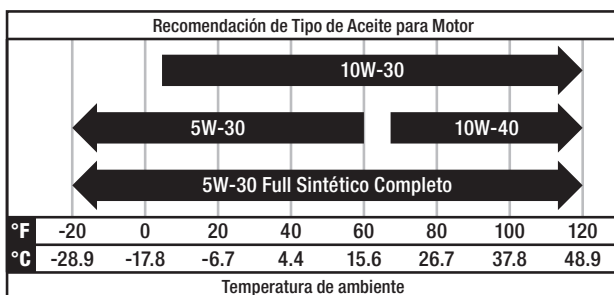
### Especificaciones del Motor

Modelo .....	R338P / GB340
Cilindrada .....	338 cc
Tipo .....	4-tiempos OHV
Tipo de arranque .....	Manual

### Especificaciones del Aceite

NO SOBRELLENE.

Tipo .....	Vea la gráfica abajo
Capacidad .....	37.2 fl. oz (1100 ml)



### AVISO

El tiempo va a afectar rendimiento del aceite del motor y del motor. Cambie el tipo de aceite de motor usado en base a las condiciones climáticas en función de las necesidades del motor.

### Sistema de Aceite Hidráulico

Capacidad ..... 6 gal. (22.7 L)

**Para su uso durante todo el año en los climas más cálidos (siempre por encima 32 °F / 0 °C):**

- ISO 32/SAE10W
- Aceite Universal Hidráulico

**Para su uso durante todo el año en climas más fríos (por debajo de 32 °F / 0 °C):**

- Líquido de Transmisión Automática

### Filtros de repuesto:

- Fram PH9342
- K&N HP-2008
- Wix 51361

### Especificaciones de Combustible

Utilice gasolina normal sin plomo de 87 octanos como mínimo y un contenido de etanol de menos de 10% en volumen. NO USE E15 o E85. NO SOBRELLENE.

Capacidad de gasolina ..... 1.5 gal. (5.5 L)

### Especificaciones de la Bujía

Tipo OEM (original de fabrica) ..... F6RTC

Tipo de reemplazo ..... NGK BPR6ES o equivalente

Espacio ..... 0.028-0.031 in. (0.7-0.8 mm)

### Especificaciones de la Válvula

Espacio de admisión ..... 0.002-0.0039 in. (0.05-0.1 mm)

Espacio del escape ..... 0.002-0.0039 in. (0.05-0.1 mm)

### AVISO

Boletín técnico sobre el procedimiento de ajuste de la válvula está en [www.championpowerequipment.com](http://www.championpowerequipment.com)

## Un Aviso Importante Sobre Temperatura

Su producto está diseñado y clasificado para un funcionamiento continuo a temperaturas ambiente de hasta 40°C (104°F). Cuando el producto se necesite, su producto puede ser operado a temperaturas de -15°C (5°F) a 50°C (122°F) por periodos breves. Si el producto está expuesto a temperaturas fuera de este rango durante su almacenamiento, deberá colocarse dentro de este rango nuevamente antes de su operación. En cualquier caso, el producto siempre deberá operarse en exteriores, en un área bien ventilada lejos de puertas, ventanas y otras aperturas.

### AVISO

Cuando la temperatura esté por debajo de 0° C (32° F), use líquido de transmisión automática (Dexron-III o similar).



## SOLUCIÓN DE PROBLEMAS

Problema	Causa	Solución
El motor no arranca.	Sin combustible.	Agregue combustible.
	Bujía defectuosa.	Reemplace la bujía.
	Unidad cargada durante el arranque.	Retire la carga de la unidad.
El motor no arranca; Arranca, pero funciona bruscamente.	Nivel de aceite bajo.	Llene el cigüeñal hasta el nivel correcto. Coloque el partidor de troncos en una superficie plana y nivelada.
	Ahogador en posición incorrecta.	Ajuste el ahogador.
	Cable de la bujía suelto.	Conecte el cable a la bujía.
El motor se apaga durante la operación.	Sin combustible.	Llene el tanque.
	Nivel de aceite bajo.	Llene el cigüeñal hasta el nivel correcto. Coloque el partidor de troncos en una superficie plana y nivelada.
El motor no puede proporcionar suficiente energía o se sobrecalienta.	Ventilación insuficiente.	Revise si hay restricción de aire. Cámbielo a un área bien ventilada.
El movimiento de la cuña es lento o errático.	Aire en el sistema de aceite hidráulico.	Purgue el aire del sistema extendiendo y retrayendo la cuña varias veces hasta que el movimiento sea suave.
	Escombros alojados en las guías de la viga.	Quite los escombros de la viga.
	Bajo nivel de aceite hidráulico.	Compruebe el nivel de aceite y agregue más según sea necesario.
Escape de aceite de la conexión de la manguera.	Afloje la abrazadera de la manguera o de la conexión hidráulica.	Afloje la abrazadera de la manguera o de la conexión hidráulica.
Escape de aceite del cilindro.	Sello defectuoso de la varilla del cilindro.	Póngase en contacto con el servicio de atención al cliente.
	Varilla de cilindro rayada o doblada.	Póngase en contacto con el servicio de atención al cliente.
	Conexión hidráulica floja.	Ajuste la conexión hidráulica.
	Sello defectuoso de la arandela de combinación en la conexión hidráulica del cilindro.	Póngase en contacto con el servicio de atención al cliente.
La cuña no se extiende ni se retrae.	Válvula de control defectuosa.	Póngase en contacto con el servicio de atención al cliente.
	Bomba hidráulica defectuosa.	Póngase en contacto con el servicio de atención al cliente.
	Bajo nivel de aceite hidráulico.	Revise el nivel de aceite y añada según sea necesario.
La cuña no regresa automáticamente.	Bajo nivel de aceite hidráulico.	Revise el nivel de aceite y añada según sea necesario.
	Válvula de control defectuosa.	Póngase en contacto con el servicio de atención al cliente.
Rebote excesivo al remolcar.	Llantas con presión baja.	Infle las llantas hasta la presión adecuada. Mire el costado de la llanta.

**Para soporte técnico adicional:**

Equipo de Apoyo Técnico

Sin costo: 1-877-338-0999

support@championpowerequipment.com

# GARANTÍA\*

CHAMPION POWER EQUIPMENT  
GARANTÍA LIMITADA DE 2 AÑOS

## Calificaciones de garantía

Para registrar su producto para la garantía y soporte técnico del servicio de llamadas GRATIS de por vida, por favor visite: <https://www.championpowerequipment.com/register>

Para completar la registración, necesitará incluir una copia del recibo de compra como prueba de compra original. La prueba de compra es requerida para servicio de garantía. Por favor regístrese dentro de diez (10) días de la fecha de compra.

## Garantía de reparación/reemplazo

CPE garantiza al comprador original que los componentes mecánicos y eléctricos estarán libres de defectos en materiales y mano de obra por un período de dos años (partes y mano de obra) de la fecha original de compra y 180 días (partes y mano de obra) para uso comercial y industrial. Los gastos de transporte del producto sometido a reparación o reemplazo bajo esta garantía son de exclusiva responsabilidad del comprador. Esta garantía sólo se aplica al comprador original y no es transferible.

## No devuelva la unidad al local de compra

Comuníquese con el servicio técnico de CPE, el cual diagnosticará todo problema por teléfono o correo electrónico. Si el problema no se corrige mediante este método, CPE, a su criterio, autorizará la evaluación, reparación o reemplazo de la parte o componente defectuoso en un centro de servicio de CPE. CPE le proporcionará un número de caso para obtener servicio de garantía. Consérvelo como referencia futura. Esta garantía no cubrirá las reparaciones o reemplazos no autorizados ni efectuados en un taller no autorizado.

## Exclusiones de la garantía

Esta garantía no cubre las reparaciones y equipos siguientes:

### Desgaste normal

Productos con componentes mecánicos y eléctricos necesitan partes y servicio periódico para el buen desempeño. Esta garantía no cubre la reparación cuando el uso normal haya agotado la vida útil de una parte o del equipo en su totalidad.

### Instalación, uso y mantenimiento

Esta garantía no aplicará a partes y/o mano de obra si el producto se ha considerado haber sido mal usado, descuidado, involucrado en un accidente, abusado, cargado más allá de los límites del producto, modificado, inapropiadamente instalado o conectado incorrectamente a cualquier componente eléctrico. El mantenimiento normal no está cubierto por esta garantía y no es requerido de que sea desempeñado en una instalación de servicio o por una persona autorizada por CPE.

## Otras exclusiones

Esta garantía excluye:

- Defectos cosméticos tales como pintura, calcomanías, etc.
- Artículos de desgaste tales como elementos filtrantes, juntas tóricas, etc.
- Partes accesorias tales como mangueras, cubiertas de almacenamiento, etc.
- Fallas debido a desastres naturales y otros sucesos de fuerza mayor que escapen al control del fabricante.
- Problemas causados por partes que no sean repuestos originales de Champion Power Equipment.

## Límites de la garantía implícita y daños consecuentes

Champion Power Equipment rechaza toda obligación de cubrir toda pérdida de tiempo, del uso de este producto, flete, o cualquier reclamo incidental o consecuente por parte de cualquier usuario de este producto. ESTA GARANTÍA Y LAS GARANTÍAS ADJUNTAS DE CONTROL DE EMISIONES U.S. EPA y/o CARB (CUANDO APLICABLES) REEMPLAZAN A TODAS LAS DEMÁS GARANTÍAS, YA SEAN EXPRESAS O IMPLÍCITAS, INCLUYENDO GARANTÍAS DE COMERCIALIZACIÓN O CAPACIDAD PARA UN PROPOSITO PARTICULAR.

La unidad proporcionada en intercambio quedará sujeta a la garantía de la unidad original. La vigencia de la garantía para la unidad de intercambio se seguirá calculando según la fecha de compra de la unidad original.

Esta garantía le da ciertos derechos legales que pueden cambiar de estado a estado o provincia a provincia. Su estado o provincia puede también tener otros derechos a los cuales usted tenga derecho que no están enlistados en esta garantía.

## Información de contacto

### Dirección

Champion Power Equipment, Inc.  
12039 Smith Ave.  
Santa Fe Springs, CA 90670 EE.UU.  
[www.championpowerequipment.com](http://www.championpowerequipment.com)

### Servicio al cliente

Sin Costo: 1-877-338-0999  
[info@championpowerequipment.com](mailto:info@championpowerequipment.com)  
No. Fax: 1-562-236-9429

### Servicio técnico

Sin Costo: 1-877-338-0999  
[tech@championpowerequipment.com](mailto:tech@championpowerequipment.com)

\*Excepto como de otra manera estipulado en cualquier de las siguientes garantías del sistema de control de emisiones (cuando aplicables) adjuntas para el Sistema de Control de Emisiones: Agencia de la Protección Ambiental de EE.UU. (EPA) y/o Consejo de Recursos del Aire de California (CARB).

**GARANTÍA DEL SISTEMA DE CONTROL DE EMISIONES DE  
CHAMPION POWER EQUIPMENT, INC. (CPE), LA AGENCIA DE PROTECCIÓN MEDIOAMBIENTAL  
DE LOS ESTADOS UNIDOS (EPA DE EE.UU.) Y LA JUNTA DE  
RECURSOS DEL AIRE DE CALIFORNIA (CARB)**

Su motor de Champion Power Equipment (CPE) cumple con regulaciones sobre emisiones de EPA de EE.UU. y de la Junta de Recursos del Aire del estado de California (CARB).

**SUS DERECHOS Y OBLIGACIONES DE GARANTÍA:**

La US EPA, La Junta de Recursos del Aire de California y CPE se complacen en explicarles la Garantía de los Sistemas de Control de Emisiones Federal y de California en su equipo pequeño de motor para uso fuera de carretera (SORE) del 2023. En los Estados Unidos y California, los equipos nuevos que utilizan motores pequeños para uso fuera de carretera (SORE) deben ser diseñados, fabricados y equipados para cumplir con las estrictas normas estatales contra la contaminación.

El CPE debe garantizar el sistema de control de emisiones en su pequeño motor para uso fuera de carretera (SORE) y el equipo durante el período de tiempo que se indica a continuación, siempre que no se haya cometido abuso, negligencia, o mantenimiento inadecuado del pequeño motor para uso fuera de carretera (SORE) y el equipo, que averiará el sistema de control de emisiones.

Su sistema de control de emisiones puede incluir piezas como: carburador, sistema de inyección de combustible, el sistema de ignición, convertidor catalítico, depósitos de combustible, tubos de combustible (para combustible líquido y vapores de combustible), tapas de combustible, válvulas, depósitos, filtros, abrazaderas, conectores y otros componentes relacionados. Además, se puede incluir mangueras, bandas, y otros ensamblajes relacionados con las emisiones. Cuando se produzca un problema cubierto por la garantía, CPE reparará su pequeño motor para uso fuera de carretera (SORE) y equipo sin costo para usted, incluyendo el diagnóstico, las piezas y la mano de obra.

**COBERTURA DE LA GARANTÍA DEL FABRICANTE:**

Este sistema de control de emisiones tiene una garantía de dos años. Si alguna pieza relacionada con emisiones en su pequeño motor para uso fuera de carretera (SORE) y equipo es defectuosa, será reparada o reemplazada por CPE.

**RESPONSABILIDADES DEL PROPIETARIO DE LA GARANTÍA:**

Como propietario del motor pequeño para uso fuera de carretera (SORE) y equipo, es responsable de realizar el mantenimiento necesario indicado en su Manual del propietario. CPE recomienda conservar todos sus recibos por trabajos de mantenimiento de su pequeño motor para uso fuera de carretera (SORE) y equipo, pero CPE no puede negar la cobertura de la garantía únicamente por no presentar los recibos o por su falla de asegurar el desempeño de todo el mantenimiento programado.

Como propietario del motor pequeño para uso fuera de carretera (SORE) y equipo, debe tener en cuenta que CPE puede negar la cobertura de la garantía si su motor pequeño para uso fuera de carretera (SORE) y equipo o una pieza se ha averiado debido a abuso, negligencia, mantenimiento inadecuado o modificaciones no autorizadas.

Usted es responsable de llevar su motor pequeño para uso fuera de la carretera (SORE) y equipo a un centro de servicio o un centro de servicio alternativo autorizado de CPE como se describe en (3)(f) a continuación o al distribuidor de CPE o a CPE, Santa Fe Springs, CA. desde que surja el problema. Las reparaciones en garantía se realizarán en un tiempo razonable, no excediendo los 30 días.

Si tiene alguna cuestión sobre la cobertura de su garantía, contacte con:

Champion Power Equipment, Inc.  
Servicio al Cliente  
12039 Smith Ave.  
Santa Fe Springs, CA 90670  
1-877-338-0999  
tech@championpowerequipment.com

## **GARANTÍA DEL SISTEMA DE EMISIONES**

**A continuación, se presentan las cláusulas específicas relacionadas con la cobertura de la garantía del sistema de control de emisiones (ECS).**

- 1. APLICABILIDAD:** Esta garantía se aplica a modelos del año 1995 y posteriores de motores pequeños de California (SORE) (para otros estados, modelos de motor de 1997 y posteriores). El Período de garantía de ECS comienza en la fecha de entrega al comprador final del nuevo motor o equipo, y se extiende por 24 meses consecutivos a partir de tal fecha.
- 2. COBERTURA DE LA GARANTÍA GENERAL DE EMISIONES**

CPE garantiza al comprador final del nuevo motor o equipo y a los compradores posteriores, que cada uno de sus pequeños motores para uso fuera de carretera (SORE):

  - 2a. Ha sido diseñado, fabricado y equipado para que cumpla con los estándares de emisiones de la EPA de EE. UU. para motores de encendido por chispa de 19 kilovatios o menos, y con todas las regulaciones aplicables adoptadas por la Junta de Recursos del Aire de California,
  - 2b. Está libre de defectos en los materiales y mano de obra que provoquen averías en piezas garantizadas idénticas en todos los aspectos materiales a la pieza descrita en la solicitud de certificación del fabricante del motor por un período de dos años.
- 3. LA GARANTÍA SOBRE LAS PIEZAS RELACIONADAS CON LAS EMISIONES SE INTERPRETARÁN DE LA SIGUIENTE MANERA:**
  - 3a. Cualquier pieza en garantía que no tenga programado su reemplazo como parte del mantenimiento requerido en el Manual del propietario, deberá estar garantizada durante el Período de Garantía de ECS. Si alguna de estas piezas se avería durante el Período de Garantía de ECS, debe ser reparada y reemplazada por CPE de acuerdo con la subsección “d” siguiente. Cualquier pieza reparada o reemplazada bajo la Garantía de ECS estará garantizada por un tiempo no menos que el restante Período de Garantía de ECS.
  - 3b. Cualquier pieza en garantía relacionada con las emisiones que tenga programado su reemplazo solo para una inspección regular según se especifica en el Manual del Propietario, deberá estar en garantía por el Período de Garantía de ECS. Una declaración en dichas instrucciones escritas a efectos de “reparar o reemplazar según sea necesario”, no reducirá el Período de Garantía de ECS. Cualquier pieza reparada o reemplazada bajo la Garantía de ECS estará garantizada por un tiempo no menos que el restante Período de Garantía de ECS.
  - 3c. Cualquier pieza en garantía relacionada con las emisiones que tenga programado su reemplazo según el mantenimiento requerido en el Manual del propietario, deberá estar en garantía durante el período de tiempo anterior al primer reemplazo programado de esa pieza. Si la pieza se avería antes del primer recambio programado, CPE la reparará o reemplazará de acuerdo con la subsección “d” siguiente. Cualquier pieza relacionada con las emisiones, reparada o reemplazada bajo la Garantía de ECS, deberá estar en garantía por un tiempo no menos que el restante Período de Garantía de ECS antes del primer reemplazo programado para tal pieza relacionada con las emisiones.
  - 3d. La reparación o reemplazo de cualquier pieza en garantía relacionada con las emisiones según esta Garantía de ECS se realizará en un Centro de Servicio Autorizado de CPE sin cargo para el propietario.
  - 3e. El propietario no deberá abonar ningún cargo por el trabajo de diagnóstico que determine que una pieza cubierta por la Garantía de ECS es defectuosa, siempre que dicho diagnóstico se realice en un Punto de Servicio Autorizado de CPE.
  - 3f. CPE se hará cargo de las reparaciones cubiertas por la garantía de emisiones de escape y evaporación en los centros de servicio no autorizados en las siguientes circunstancias:
    - i. El servicio es requerido en un centro poblacional con una población de más de 100,000 habitantes según el Censo de 2000 de EE. UU., que no tenga un Centro de Servicio Autorizado de CPE y
    - ii. El servicio es requerido a más de 100 millas de un centro de servicio autorizado de CPE. El límite de 100 millas no se aplica en los siguientes estados: Alaska, Arizona, Colorado, Hawaii, Idaho, Montana, Nebraska, Nevada, Nuevo México, Oregón, Texas, Utah y Wyoming.
  - 3g. CPE será responsable de los daños a otros componentes originales del motor o de las modificaciones aprobadas provocadas por el fallo de una pieza relacionada con las emisiones que esté cubierta por la Garantía de ECS.
  - 3h. Durante el período de garantía de ECS, el CPE debe mantener un suministro suficiente de piezas relacionadas con las emisiones que estén en garantía para satisfacer la demanda esperada de estas piezas relacionadas con las emisiones y debe obtener partes adicionales si el suministro se ha agotado.
  - 3i. Cualquier pieza de repuesto relacionada con las emisiones autorizada y aprobada por CPE que no incremente las emisiones de escape o evaporación del motor o sistema del control de emisiones se puede utilizar para el mantenimiento o reparación con garantía de ECS y se suministrará sin cargo al propietario. Tal uso no reduce la obligación de garantía de CPE.

3j. Las partes adicionales o modificadas no aprobadas no se pueden utilizar para modificar o reparar un motor de CPE. Dicho uso anula esta Garantía de ECS y supondrá motivo suficiente para rechazar una reclamación de Garantía de ECS. CPE no será responsable según este documento por las averías de cualquier pieza en garantía de un motor de CPE provocada por el uso de dicha pieza adicional o modificada no aprobada.

**LAS PIEZAS RELACIONADAS CON LAS EMISIONES INCLUYEN LAS SIGUIENTES: (SEGÚN LAS PARTES DE LA LISTA APLICABLES AL MOTOR)**

<b>Sistemas cubiertos por esta garantía</b>	<b>Descripción de piezas</b>
Sistema de medición de combustible	Regulador de combustible, Carburador y piezas internas
Sistema de inducción de aire	Filtro de aire, Colector de admisión.
Sistema de encendido	Bujías y partes, Sistema de encendido por magneto.
Sistema del escape	Colector del escape, Convertidor catalítico
Partes misceláneas	Tubería, Acopladores, Sellos, Empaques, y Abrazaderas asociados con estos sistemas enlistados.
Controles de evaporación	Depósito de combustible, Tapón de combustible, Tubos de combustible (para combustible líquido y vapores de combustible), Conexiones de tubos de combustible, Abrazaderas, Válvulas de alivio de presión, Válvulas de control, Solenoides de control, Controles electrónicos, Diafragmas de control de vacío, Cables de control, Conexiones de control, Válvulas de purga, Juntas, Separador de líquido/vapor, Filtro de carbono, Soportes de montaje del filtro, Conector del puerto de purga del carburador

**PARA OBTENER EL SERVICIO DE GARANTÍA:**

Debe llevar su motor de CPE o el producto en el que está instalado, junto con su tarjeta de registro de garantía u otra prueba de la fecha de compra original a su cargo, a cualquier distribuidor de Champion Power Equipment autorizado por Champion Power Equipment, Inc. para vender y prestar servicio a tal producto de CPE durante su horario de trabajo. Las localizaciones alternativas de servicio definidas en la Sección (3)(f) anterior, deben ser aprobadas por CPE antes del servicio. No se denegarán las reclamaciones por reparaciones o ajustes provocados únicamente por defectos en el material o mano de obra provocados por el mantenimiento o uso incorrecto del motor.

**Si tiene alguna cuestión sobre sus derechos y responsabilidades de garantía, o para obtener servicio de garantía, comuníquese con el Servicio al Cliente de Champion Power Equipment, Inc.**

**Champion Power Equipment, Inc.**  
 Servicio de Atención al Cliente  
 12039 Smith Ave.  
 Santa Fe Springs, CA 90670  
 1-877-338-0999  
[tech@championpowerequipment.com](mailto:tech@championpowerequipment.com)