

# CHAMPION

GLOBAL POWER EQUIPMENT

TM-MC

MANUAL DEL PROPIETARIO



4500 Vatios de arranque / 3650 Vatios continuos  
Arranque manual

# GENERADOR PORTÁTIL



NÚMERO DE MODELO

100331

CONSERVE ESTAS INSTRUCCIONES

Este instructivo contiene instrucciones de seguridad e información importante.

REV 100331-20210203

12039 Smith Ave.  
Santa Fe Springs CA 90670  
EE.UU. / 1-877-338-0999  
[www.championpowerequipment.com](http://www.championpowerequipment.com)

### **UN AVISO IMPORTANTE SOBRE TEMPERATURA:**

Su producto Champion Power Equipment está diseñado y clasificado para un funcionamiento continuo a temperaturas ambiente de hasta 40°C (104°F). Cuando el producto se necesita su producto puede ser operado a temperaturas de -15°C (5°F) a 50°C (122°F) por periodos breves. Si el producto esta expuesto a temperaturas fuera de este rango durante su almacenamiento, debería colocarse dentro de este rango nuevamente antes de su operación. En cualquier caso, el producto siempre debería operarse en exteriores, en un área bien ventilada lejos de puertas, ventanas y otras aperturas.

**¿Tiene preguntas o necesita ayuda?**

No devuelva este producto a la tienda!

**ESTAMOS AQUÍ PARA AYUDAR!**

Visite nuestro sitio web:

**[www.championpowerequipment.com](http://www.championpowerequipment.com)**

para más información:

- Información sobre el producto y actualizaciones
- Preguntas más frecuentes
- Tech Boletines
- Registro del producto

– o –

Llame a nuestro equipo de  
Atención al Cliente al teléfono gratuito:

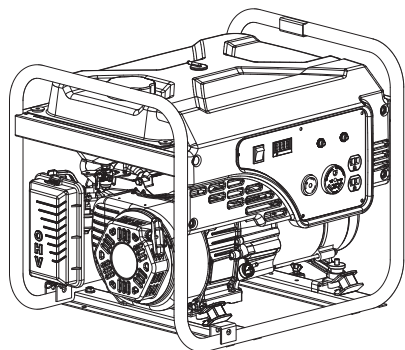
**1-877-338-0999**

#### **Ordenar Partes:**

Lun – Vie 8:30 AM – 5:00 PM (PST/PDT)

Sin Costo: 1-877-338-0999

\*Nosotros siempre estamos trabajando para mejorar nuestros productos. Puede ser que el producto sea un poco diferente con la imagen en la portada.



4500 Vatios de arranque / 3650 Vatios continuos  
Arranque manual

# GENERADOR PORTÁTIL

## TABLA DE CONTENIDO

<b>Introducción</b> . . . . .	<b>1</b>	Parachispas . . . . .	16
<b>Convenciones del manual</b> . . . . .	<b>2</b>	Ajustes . . . . .	16
<b>Reglas de Seguridad</b> . . . . .	<b>3</b>	Programa de mantenimiento . . . . .	16
Locación de las etiquetas de seguridad . . . . .	5	Mantenimiento del generador . . . . .	16
<b>Controles y Características</b> . . . . .	<b>6</b>	Limpieza . . . . .	16
Generador . . . . .	6	<b>Especificaciones</b> . . . . .	<b>17</b>
Tablero de potencia . . . . .	7	Almacenamiento . . . . .	17
Símbolos del tablero de potencia . . . . .	8	Almacenamiento a plazo corto (hasta 1 año) . . . . .	17
Partes incluidas . . . . .	8	Almacenamiento a plazo largo (mas de 1 año) . . . . .	17
<b>Montaje</b> . . . . .	<b>9</b>	Removiendo de almacenamiento . . . . .	18
Desempacando . . . . .	9	Especificaciones del motor . . . . .	19
Agregue aceite al motor . . . . .	9	Especificaciones del generador . . . . .	19
Agregue combustible . . . . .	10	Combustible . . . . .	19
Puesta a tierra . . . . .	11	Aceite . . . . .	19
<b>Operación</b> . . . . .	<b>12</b>	Bujías . . . . .	19
Ubicación del generador . . . . .	12	Espacio de la válvula . . . . .	19
Puesta a tierra . . . . .	12	Un aviso importante sobre temperatura . . . . .	19
Protección contra sobretensión . . . . .	12	Diagrama de cableado . . . . .	20
Encendido del motor . . . . .	12	Diagrama de partes . . . . .	21
Conexión de las cargas eléctricas . . . . .	13	Lista de partes . . . . .	22
Parada del motor . . . . .	13	Diagrama de partes del motor . . . . .	23
No sobrecargue el generador . . . . .	14	Lista de partes del motor . . . . .	24
Capacidad . . . . .	14	<b>Solución de Problemas</b> . . . . .	<b>25</b>
Administración de la energía . . . . .	14		
Operación a gran altura . . . . .	14		
<b>Mantenimiento y Almacenamiento</b> . . . . .	<b>15</b>		
Mantenimiento del motor . . . . .	15		
Aceite . . . . .	15		
Filtro de aire . . . . .	15		

# INTRODUCCIÓN

Felicitaciones por la compra de un producto de Champion Power Equipment. Champion Power Equipment y Champion Engine Technology diseña, desarrolla y apoya todos nuestros productos con las especificaciones y normas estrictas. Con conocimiento adecuado del producto, uso seguro y un mantenimiento regular, este producto debe llevar años de servicio.

Se ha hecho todo lo posible por garantizar la exactitud e integridad de la información en este manual, y nos reservamos el derecho de cambiar, alterar y / o mejorar el producto y este documento en cualquier momento sin previo aviso.

Así como en CPE / CET valoramos altamente cómo nuestros productos son diseñados, fabricados, operados y mantenidos, y también altamente valoramos su seguridad y la seguridad de los demás, nos gustaría que tomará el tiempo para leer este manual y otros materiales del producto a fondo y ser plenamente conscientes y conocedores de la asamblea, operación, peligros y mantenimiento del producto antes de su uso. Familiarícese totalmente a sí mismo, y asegúrese de que otros que planean operar el producto se familiaricen sobre el funcionamiento del producto, con los procedimientos de seguridad y funcionamiento correcto antes de cada uso. Por favor siempre use el sentido común y siempre esté atento a la precaución cuando utilice el producto para asegurar que no ocurran accidentes, daños materiales o lesiones. Queremos que siga utilizando y que esté satisfecho con su producto CPE / CET en los años venideros.

Anote los números de modelo y serie así como la fecha y lugar de compra para fines de referencia futura. Tenga esta información a mano cuando solicite partes y al hacer averiguaciones técnicas y de garantía.

<b>Servicio Técnico de Champion Power Equipment</b>
<b>1-877-338-0999</b>
Número de Modelo
<b>100331</b>
Número de Serie
Fecha de Compra
Lugar de Compra
Para <b>Tipo de Aceite</b> , vea sección "Agregue aceite al motor". Para <b>Tipo de Combustible</b> , vea sección "Agregue combustible".

Este manual usa los siguientes símbolos para diferenciar los distintos tipos de información. El símbolo de seguridad se usa con una palabra clave para alertarle de peligros potenciales al operar y poseer el equipo de energía. Obedezca todos los mensajes de seguridad para evitar o reducir el riesgo de lesiones graves o letales.

 **PELIGRO**

PELIGRO indica una situación inminentemente peligrosa que, de no evitarse, **provocará** lesiones grave o letales.

 **ADVERTENCIA**

ADVERTENCIA indica una situación potencialmente peligrosa que, de no evitarse, **podría** provocar lesiones graves o letales.

 **PRECAUCIÓN**

PRECAUCIÓN indica una situación potencialmente peligrosa que, de no evitarse, **puede** provocar lesiones leves o moderadas.

**PRECAUCIÓN**

PRECAUCIÓN se usa sin el símbolo de alerta para indicar una situación potencialmente peligrosa que, de no evitarse, **puede** causar daños materiales.

 **NOTA**

Si tiene dudas sobre su generador, podemos asesorarlo. Llame a nuestra línea de ayuda al **1-877-338-0999**

# REGLAS DE SEGURIDAD

## ADVERTENCIA

Lea completamente este manual antes de operar el generador. El no seguir las instrucciones podría causar lesiones graves o letales.

## PELIGRO

El escape del generador contiene monóxido de carbono, un gas venenoso incoloro e inodoro. El respirar monóxido de carbono causará náusea, mareo, desmayos o la muerte. Si usted se siente mareado o débil, salga al aire fresco de inmediato.

Sólo opere el generador a la intemperie en un área bien ventilada. NO opere el generador dentro de ningún inmueble, incluyendo garajes, sótanos, espacios de arrastre y cobertizos, armario o compartimiento, incluso en el compartimiento de un vehículo recreacional. NO permita que las emanaciones del escape ingresen a una zona con poco espacio por las ventanas, puertas, orificios de ventilación u otras aberturas.

**PELIGRO: Monóxido de Carbono.:** Si opera el generador adentro le **CAUSARA LA MUERTE EN MINUTOS.**

## PELIGRO

Las partes giratorias pueden enredarse en las manos, pies, pelo, ropa o accesorios, lo cual podría causar amputaciones traumáticas o lesiones graves.

Mantenga las manos y pies lejos de las partes móviles. Amárrese el pelo y quítese las joyas. Opere el equipo con las protecciones en su lugar. NO use ropa holgada, cordones colgantes ni elementos que pudieran quedar atrapados.

## ADVERTENCIA

Usos médico y de soporte vital.

En caso de emergencia, llame inmediatamente al 911. NUNCA utilice este producto para alimentar dispositivos o aparatos de apoyo vital.

NUNCA utilice este producto para alimentar dispositivos o aparatos médicos.

Informe inmediatamente a su proveedor de electricidad si usted o alguna otra persona en su hogar depende de un equipo eléctrico para vivir.

Informe inmediatamente a su proveedor de electricidad si una pérdida de energía pudiera hacer que usted o alguna otra persona en su hogar experimentara una emergencia médica.

## PELIGRO

El generador produce voltaje poderoso.

NO toque los alambres pelados ni los tomacorrientes. NO use cables eléctricos desgastados, dañados ni raídos. NO opere el generador en clima húmedo. NO permita que niños ni personas no calificadas operen ni den servicio al generador.

Use un disyuntor diferencial con descarga a tierra (GFCI) en zonas húmedas y en áreas que contengan material conductor como plataformas metálicas.

Use equipos de transferencia aprobados para aislar el generador de la red de distribución eléctrica y avise a la empresa de electricidad antes de conectar el generador en su sistema de energía.

## ADVERTENCIA

Las chispas pueden causar incendio o descargas eléctricas.

### Al dar servicio al generador:

Desconecte el alambre de la bujía y colóquelo donde no haga contacto con ésta.

NO revise si hay chispa con la bujía retirada.

Use probadores de chispas aprobados solamente.

## ADVERTENCIA

Los motores en marcha producen calor. El tocarlos puede causar quemaduras graves.

El material combustible puede incendiarse al hacer contacto.

NO toque superficies calientes.

Evite el contacto con gases de escape calientes.

Deje que el equipo se enfríe antes de tocarlo.

Mantenga al menos 3 ft. (91.4 cm) de espacio libre en todos los lados para garantizar un enfriamiento adecuado.

Manténgase a por lo menos 5 ft. (1.5 m) de todo material combustible.

## ADVERTENCIA

El funcionamiento de este equipo puede producir chispas que pueden provocar incendios alrededor de la vegetación seca.

Un supresor de chispas que sean necesarios. El operador debe comunicarse con las agencias locales de bomberos de las leyes y los reglamentos relativos a los requisitos de prevención de incendios.

**⚠ PELIGRO**

El combustible y sus vapores son altamente inflamables y extremadamente explosivos.

El fuego o una explosión puede causar quemaduras graves o letales.

El arranque accidental puede causar enredos, amputaciones traumáticas o laceraciones.

**Al agregar o eliminar combustible:**

Apague el generador y deje que se enfríe al menos dos minutos antes de retirar la tapa del tanque de combustible. Afloje lentamente la tapa para liberar la presión en el tanque.

Llene o drene el combustible a la intemperie solamente y en una zona bien ventilada.

NO bombee gasolina directamente al generador en la estación de servicio. Use un recipiente aprobado para transferir el combustible al generador.

NO rebose el tanque de combustible.

Siempre mantenga el combustible lejos de chispas, llamas expuestas, luces piloto, calor y otras fuentes de encendido.

NO encienda ni fume cigarrillos.

**Al arrancar el generador:**

NO intente arrancar un generador dañado.

Cerciórese de que la tapa de la gasolina, el filtro de aire, la bujía, las líneas de combustible y el sistema de escape estén correctamente instalados.

Deje que el combustible derramado se evapore totalmente antes de arrancar el motor.

Cerciórese de que el generador descansa nivelado en el suelo.

**Al operar el generador:**

NO mueva ni incline el generador durante la operación.

NO incline el generador ni permita que el combustible o el aceite se derramen.

**Al transportar o dar servicio al generador:**

Cerciórese de que la válvula de corte de combustible esté en la posición de cierre y el tanque de combustible este vacío.

Desconecte el alambre de la bujía.

**Al guardar el generador:**

NO mueva ni incline el generador durante la operación.

Guárdelo lejos de chispas, llamas expuestas, luces piloto, calor y otras fuentes de encendido.

**⚠ ADVERTENCIA**

La retracción rápida del cable del arrancador tirará la mano y el brazo hacia el motor más rápido de lo que usted se imagina.

El arranque accidental puede causar enredos, amputaciones traumáticas o laceraciones.

Ello podría causar fracturas óseas, magulladuras o torceduras.

Al arrancar el motor, tire lentamente del cable del arrancador hasta sentir resistencia, luego jálelo rápidamente para evitar contragolpes.

NO arranque ni detenga el motor con los dispositivos eléctricos enchufados.

**⚠ PRECAUCIÓN**

Exceder la capacidad de funcionamiento del generador puede dañar tanto al generador como a los dispositivos eléctricos conectados al mismo.

NO sobrecargue el generador.

Arranque el generador y deje que el motor se estabilice antes de conectar las cargas eléctricas.

Conecte el equipo eléctrico en la posición de apagado, y luego enciéndalo para operarlo.

Apague el equipo eléctrico y desconéctelo antes de detener el generador.

NO altere la velocidad controlada.

NO modifique en modo alguno el generador.

**⚠ PRECAUCIÓN**

El trato o uso indebidos del generador puede dañarlo, disminuir su vida útil y anular la garantía.

Sólo use el generador para las tareas para las cuales está diseñado.

Opérela en superficies niveladas solamente.

NO exponga el generador a condiciones de humedad, polvo o suciedad excesivos.

NO permita que ningún material bloquee las ranuras de ventilación.

Si los dispositivos conectados se sobrecalientan, apáguelos y desconéctelos del generador.

NO use el generador si:

- Se perdió la salida eléctrica
- El equipo emite chispas, humo o llamas
- El equipo vibra excesivamente

**⚠ ADVERTENCIA**

Cáncer y Daño Reproductivo –  
[www.P65Warnings.ca.gov](http://www.P65Warnings.ca.gov)

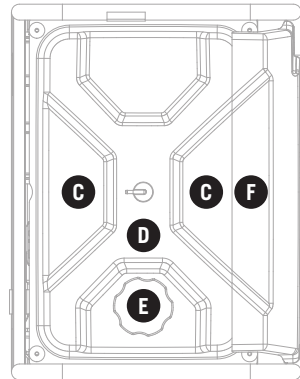
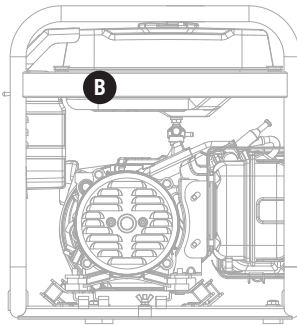
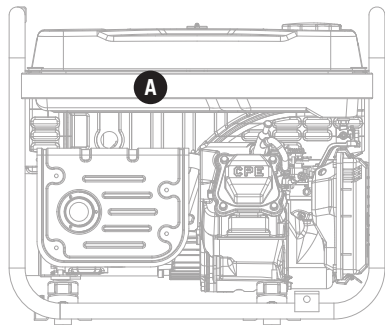


# REGLAS DE SEGURIDAD

## Locación de las etiquetas de seguridad

Estas etiquetas le advierten sobre riesgos potenciales que pueden causar lesiones serias. Lea con cuidado.

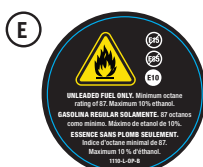
Si la etiqueta se despegó o se hace difícil para leer, contacte al departamento de servicio al cliente de Champion Power Equipment para el posible reemplazo.



<b>A</b>	<b>⚠ WARNING</b>	<b>⚠ ADVERTENCIA</b>	<b>⚠ AVERTISSEMENT</b>
	<p><b>DO NOT TOUCH!</b> Exhaust gases, muffler, fan, and engine components are extremely HOT and cause burns.</p> <p>Operation of this equipment may create sparks that can start fires around dry vegetation. A spark arrester may be required. The operator should contact local fire agencies for laws and regulations relating to fire prevention requirements. If installed, clean every 100 hours or every season.</p>	<p><b>¡NO TOCARI!</b> Los gases de escape, el silenciador y los componentes del motor están extremadamente CALIENTES y causan quemaduras.</p> <p>La operación de este equipo puede producir chispas que pueden provocar incendios alrededor de la vegetación seca. Un supresor de chispas puede que sea necesario. El operador debe comunicarse con las agencias locales de bomberos para las leyes y reglamentos relativos a los requisitos de prevención de incendios. Si está instalado, limpie cada 100 horas o cada temporada.</p>	<p><b>NE PAS TOUCHER!</b> Les gaz d'échappement, le silencieux et les pièces du moteur sont extrêmement CHAUDS et peuvent causer des brûlures.</p> <p>Cet équipement peut créer des étincelles et provoquer un incendie dans la végétation sèche. Un pare-étincilles peut être requis. L'utilisateur doit communiquer avec le service d'incendie local pour connaître les lois et les règlements en matière de prévention des incendies. Si elle est installée, nettoyez la génératrice toutes les 100 heures ou chaque saison.</p>

<b>B</b>	<b>⚠ CAUTION</b>	<b>⚠ PRECAUCIÓN</b>	<b>⚠ MISE EN GARDE</b>
	<p>A transfer switch MUST be used when connecting generator to a building's electrical system. See Owner's Manual.</p>	<p>Es OBLIGATORIO usar un interruptor de transferencia cuando se conecta el generador al sistema eléctrico de un inmueble. Vea el manual del propietario.</p>	<p>Le commutateur de transfert DOIT être utilisé pour connecter la génératrice au système électrique d'un immeuble. Consulter le manuel du propriétaire.</p>

<b>C</b>	<b>⚠ DANGER</b>	<b>⚠ PELIGRO</b>
	<p><b>FOR USE IN A WEATHER-PROTECTED AREA ONLY. DO NOT EXPOSE TO RAIN.</b></p> <p><b>WHEN STORING GASOLINE, PROPANE (LPG) OR EQUIPMENT WITH FUEL IN IT:</b> Store away from furnaces, stoves, water heaters or other appliances that have a pilot light or other ignition source because they can ignite the fuel.</p> <p><b>⚠ WARNING</b></p> <p>Read and follow all operating instructions before running engine.</p> <p>Gasoline and propane (LPG) are extremely flammable. Check for spilled fuel or fuel leaks. If one is found, shut off fuel supply and stop engine immediately. Allow to cool at least 2 minutes before refueling.</p> <p>Operation of this equipment may create sparks that can start fires around dry vegetation. A spark arrester may be required. The operator should contact local fire agencies for laws or regulations relating to fire prevention requirements.</p> <p><b>⚠ CAUTION</b></p> <p>FOR ELECTRICAL EQUIPMENT ONLY.</p>	<p><b>PARA USO EN ÁREAS DESPEJADAS SOLAMENTE. NO EXPOÑA A LA LLUVIA.</b></p> <p><b>CUANDO ALMACENE GASOLINA, GAS PROPANO (LPG) Y EQUIPO CON COMBUSTIBLE ADENTRO:</b> Almacene fuera de hornos, estufas, calentones de agua, u otros aparatos que tengan luz piloto o otra fuente de encendido por que pueden encender el combustible.</p> <p><b>⚠ ADVERTENCIA</b></p> <p>Lea y acate todas las instrucciones de operación antes de encender el motor.</p> <p>La gasolina y el gas propano (LPG) son extremadamente inflamables. Verifique si hay combustible derramado o fugas de combustible. Si una es encontrada, apague el suministro y pare el motor inmediatamente. Permita que se enfríe por los menos 2 minutos antes de reabastecer.</p> <p>La operación de este equipo puede originar chispas que pueden crear incendios cerca de la vegetación seca. Es posible que se requiera un pararrayos. El operador debe comunicarse con las agencias locales encargadas de combatir incendios para conocer las leyes y reglamentos relacionados con los requisitos para prevenir incendios.</p> <p><b>⚠ PRECAUCIÓN</b></p> <p>PARA EQUIPOS ELÉCTRICOS SOLAMENTE.</p>

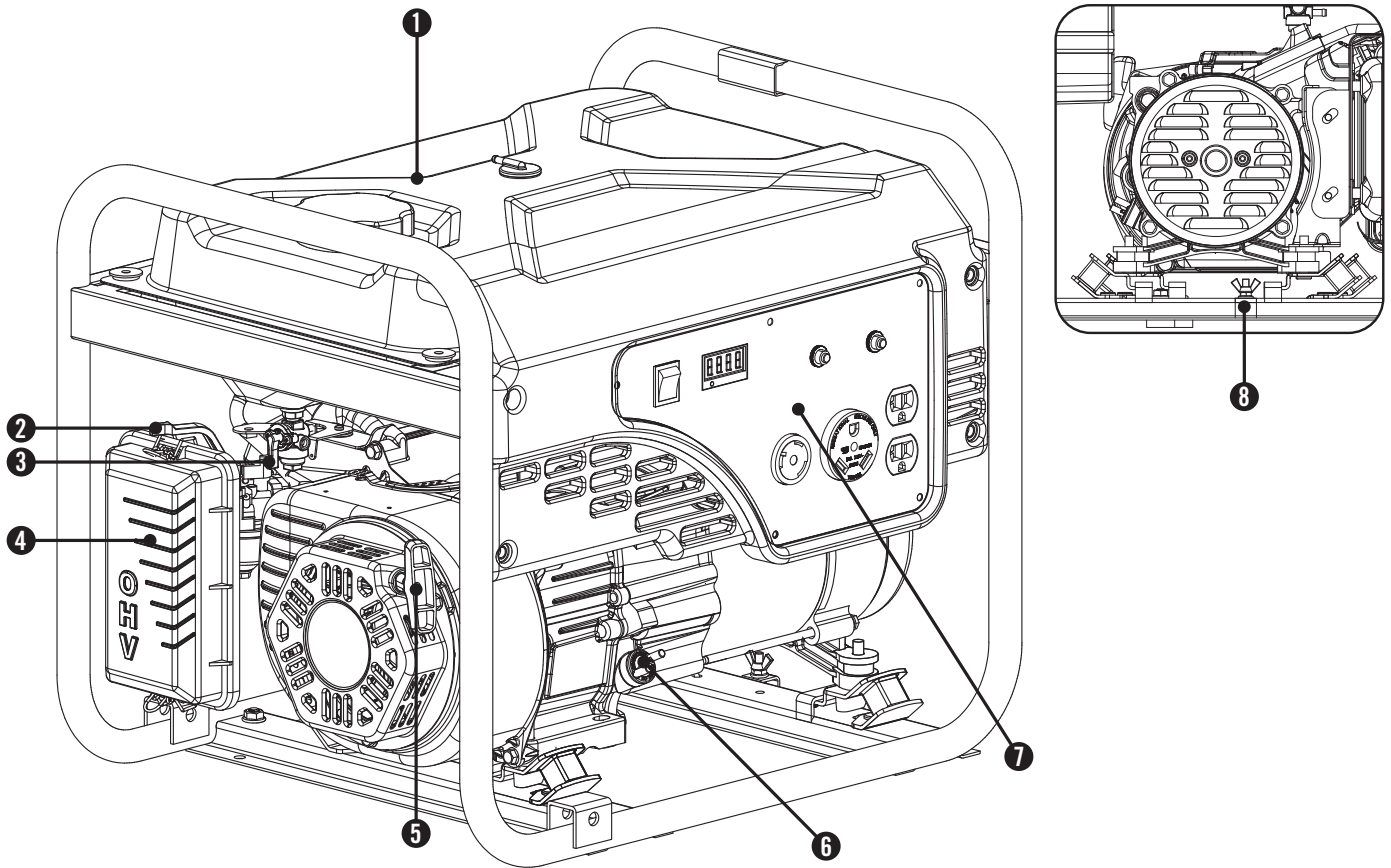


<b>F</b>	<b>⚠ DANGER</b>	<b>⚠ PELIGRO</b>	<b>⚠ DANGER</b>
	<p>Using a generator indoors CAN KILL YOU IN MINUTES. Generator exhaust contains carbon monoxide. This is a poison you cannot see or smell.</p>	<p>El uso de un generador en interiores PUEDE MATARLO EN MINUTOS. El escape del generador contiene monóxido de carbono. Este es un veneno que no se puede ver ni oler. NUNCA lo use dentro del hogar ni el garaje. INCLUSO SI las puertas y ventanas están abiertas. Úsalo SÓLO a la INTERPERIE. Ingo de ventanas, puertas, y edificios de ventilación.</p>	<p><b>NEVER</b> use inside a home or garage, EVEN IF doors and windows are open.</p> <p><b>ONLY</b> use OUTSIDE and far away from windows, doors, and vents.</p>



Lea el manual del propietario antes de operar el generador. Familiarícese con la ubicación y función de los controles y características. Conserve este manual como referencia para el futuro.

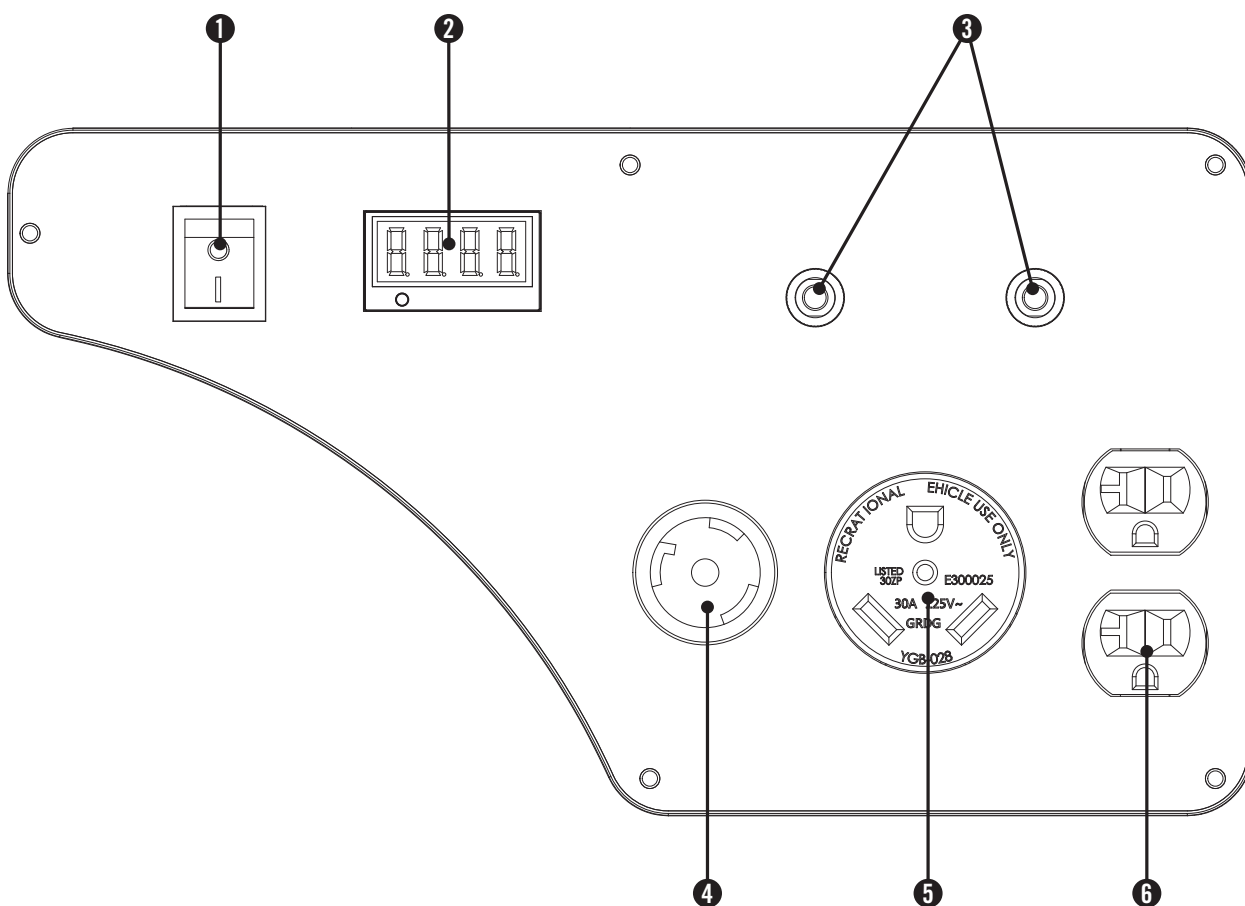
## Generador



- |   |   |
|---|---|
| (1) <b>Tanque de combustible</b> – Tanque con capacidad de 3.4 gal. (13 L).                                       | (6) <b>Tapa de llenado de aceite</b> – Verificar y nivel de llenado de aceite del motor.                                  |
| (2) <b>Ahogador</b> – Se usa para arrancar el motor.  | (7) <b>Tablero de potencia</b> – Vea la sección “Tablero de potencia”.  |
| (3) <b>Válvula de combustible</b> – Se utiliza para activar el suministro de combustible dentro y fuera de motor. | (8) <b>Terminal de puesta a tierra</b> – Consulte a un electricista acerca de los reglamentos de puesta a tierra locales. |
| (4) <b>Filtro de aire</b> – Protege el motor filtrando el polvo y las impurezas desde la entrada de aire.         |   |
| (5) <b>Arrancador de retroceso</b> – Se utiliza para iniciar manualmente el motor.                                |   |

# CONTROLES Y CARACTERÍSTICAS

## Tablero de potencia



- (1) **Interruptor del motor** – Se utiliza para iniciar o detener el generador.
- (2) **Intelligauge** – Medidor digital de tres modos para demostrar horas de funcionamiento, voltaje y hercios.
- (3) **Disyuntor** – Protege el generador contra sobrecargas eléctricas. Oprimir para restablecer interruptor.
- (4) **120 Voltios CA, 30 Amperios receptáculo de bloqueo giratorio (NEMA L5-30R)** – Puede ser utilizado para suministrar energía eléctrica para la operación de cargas eléctricas monofásicas de 120 voltios CA, 60 Hz.
- (5) **120 Voltios CA, 30 Amperios receptáculo (NEMA TT-30R)** – Puede ser utilizado para suministrar energía eléctrica para la operación de cargas eléctricas monofásicas de 120 voltios CA, 60 Hz.
- (6) **120 Voltios CA, 20 Amperios Dúplex (NEMA 5-20R)** – Puede ser utilizado para suministrar energía eléctrica para la operación de cargas eléctricas monofásicas de 120 voltios CA, 60 Hz.

## Símbolos del tablero de potencia

Los símbolos en la parte de abajo están localizados en el tablero de potencia del generador. Familiarícese con estos símbolos para la referencia rápida de los componentes y sus funciones.



Motor encendido



Interruptor del motor



Apagar el motor



Receptáculo de bloqueo giratorio



Presione para reestablecer disyuntores

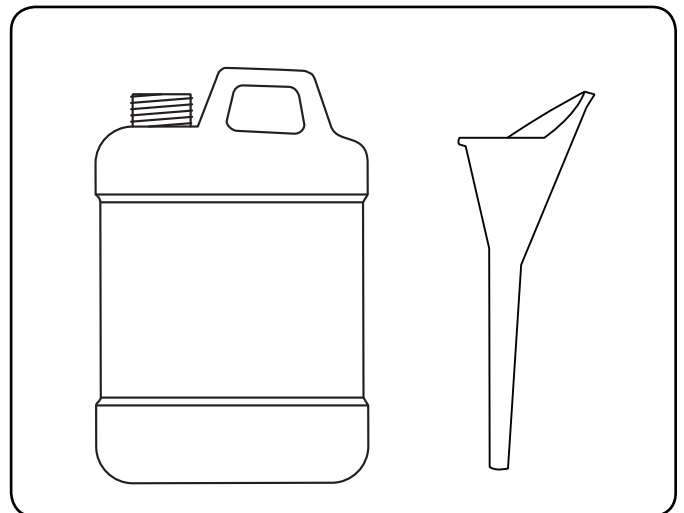


Compatible para RV

## Partes incluidas

Su generador de gasolina 100331 se despacha con las siguientes partes:

- Aceite ..... 0.6 qt. (0.6 L)
- Embudo para aceite ..... 1



# MONTAJE

Su generador requiere un poco de montaje. Esta unidad se despacha de la fábrica sin aceite y combustible.

Antes de operarlo se le debe dar servicio agregándole combustible y aceite.

Si tiene dudas acerca del montaje del generador, llame a nuestra línea de ayuda al 1-877-338-0999. Tenga a mano su número de serie y modelo.

## Desempacando

1. Coloque la caja de embalaje en una superficie sólida y plana.
2. Retire todo lo que viene en la caja excepto el generador.
3. Corte cuidadosamente cada esquina de la caja de arriba a abajo.

## Agregue aceite al motor

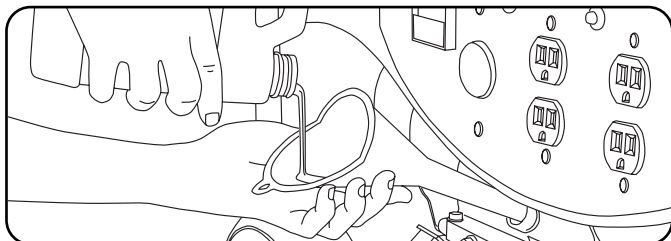
### ⚠ PRECAUCIÓN

NO trate de encender o arrancar el motor sin antes haberlo llenado correctamente con el tipo y cantidad de aceite recomendados. Si el generador resulta dañado por no acatar estas instrucciones se anulará la garantía.

### 🗨 NOTA

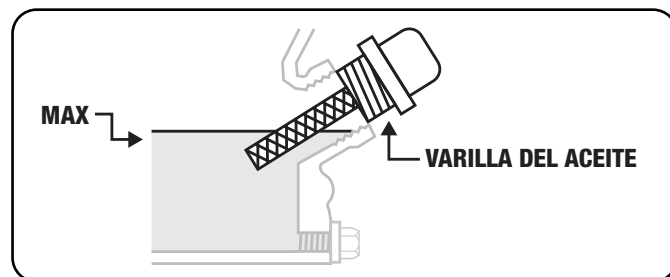
El tipo de aceite recomendado es aceite 10W-30 de automóvil.

1. Coloque el generador en una superficie plana y nivelada.



2. Retire la tapa de llenado/varilla indicadora de aceite para agregar el aceite.
3. Agregue 0.6 qt. (0.6 L) de aceite (incluido) y vuelva a colocar la tapa de llenado/varilla indicadora de aceite. **NO SOBRE LLENE.**
4. Revise diariamente el nivel del aceite y agregue según sea necesario.

## Agregue aceite al motor Continuación



### 🗨 NOTA

Una vez que el aceite ha sido añadido al motor, el nivel de aceite debe ser de 1-2 hilos por debajo del orificio de llenado. Si se usa la varilla para comprobar el nivel de aceite, **NO** atornille la varilla de medición durante la comprobación.

### PRECAUCIÓN

El motor viene equipado con una válvula de corte y se detendrá cuando el nivel del aceite en el cigüeñal esté por debajo del valor umbral.

### 🗨 NOTA

Revise el aceite durante el período de rodaje. En la sección Mantenimiento encontrará los intervalos de servicio recomendados.

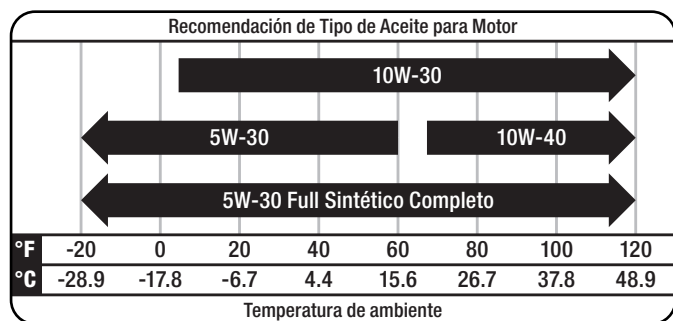
### 🗨 NOTA

El rotor del generador tiene un cojinete de bolas sellado y prelubricado que no requiere lubricación adicional durante su vida útil.

### 🗨 NOTA

Consideramos que las primeras 5 horas de tiempo de funcionamiento son el periodo de asentamiento de la unidad. Durante el período de asentamiento manténgase en o por debajo del 50% de la clasificación de vatios corrientes y varíe la carga de vez en cuando para permitir que los bobinados del estator se calienten y enfrien. El ajustar la carga también causara la variación de velocidad del motor y ayudará en el asentamiento de los anillos de los pistones. Después del periodo de asentamiento de 5 horas, cambie el aceite.

## Agregue aceite al motor Continuación



### NOTA

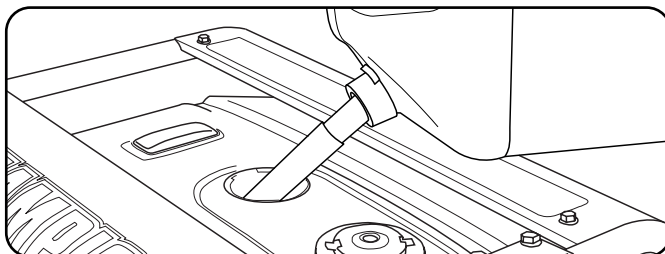
El tiempo va a afectar rendimiento del aceite del motor y del motor. Cambie el tipo de aceite de motor usado en base a las condiciones climáticas en función de las necesidades del motor.

### NOTA

El aceite sintético se puede utilizar después de las 5 horas iniciales del período de asentamiento. Uso de aceite sintético no aumenta el intervalo de cambio de aceite recomendado. Aceite sintético 5W-30 ayudará a encender en temperaturas ambientales frías > 5°C (41°F).

## Agregue combustible

1. Use combustible, limpio y fresco regular sin plomo con un octanaje mínimo de 87 y un contenido de etanol de menos de 10% en volumen.
2. NO mezcle aceite con combustible.
3. Limpie la zona alrededor de la tapa del tanque de combustible.
4. Retire la tapa del tanque.
5. Agregue el combustible al tanque lentamente. NO LO SOBRELLENE. El combustible se puede expandir después del llenado. Se requiere que deje un mínimo de ¼ in. (6.4 mm) de espacio en el tanque para la expansión del combustible; se recomienda más de ¼ in. (6.4 mm). El combustible puede ser forzado a salir del depósito como resultado de la expansión si se llena de más y eso puede afectar al estado de funcionamiento estable del producto. Al llenar el tanque, se recomienda dejar un espacio suficiente para que el combustible se expanda.



6. Atornille la tapa del tanque y limpie con un paño todo el combustible derramado.

### ! PRECAUCIÓN

Use gasolina normal sin plomo de 87 octanos como mínimo.

No mezcle el aceite con la gasolina. Llene el tanque hasta aproximadamente ¼ in. (6.4 mm) por debajo de la parte superior del mismo para permitir la expansión del combustible.

NO bombee gasolina directamente al generador en la estación de servicio. Use un recipiente aprobado para transferir el combustible al generador.

NO llene el tanque de combustible en interiores.

NO llene el tanque de combustible cuando el motor esté funcionando o esté caliente.

NO rebose el tanque de combustible.

NO encienda ni fume cigarrillos al llenar el tanque de combustible.

# MONTAJE

## Agregue combustible continuación

### ADVERTENCIA

Si el combustible se vierte demasiado rápido a través del filtro de combustible, puede ocasionar un retroceso de combustible hacia el operador mientras se está cargando.

### NOTA

Nuestros motores trabajan bien con combustibles con mezcla de etanol al 10% o menos. Cuando utilice combustibles con mezcla es conveniente tener en cuenta algunas cuestiones:

- Las mezclas de etanol-gasolina pueden absorber más agua que la gasolina sola.
- Estas mezclas pueden llegar a separarse al final, dejando agua o un barro acuoso en el tanque, en la válvula de combustible y en el carburador.
- Con suministros de combustibles que se cargan por gravedad, este combustible modificado puede llegar al carburador y causar daños al motor y/o riegos potenciales.
- Existen solamente unos pocos estabilizadores de combustible que han sido formulados para trabajar con combustibles con mezcla de etanol.
- Todo daño o riesgo causado por combustible inadecuado, combustible almacenado incorrectamente y/o estabilizadores formulados indebidamente no quedan cubiertos por la garantía del fabricante.

Se aconseja siempre cerrar el suministro de combustible, hacer funcionar el motor hasta que se agote el combustible y drenar el tanque cuando el equipo no se va a utilizar durante más de 30 días.

## Puesta a tierra

Para evitar descargas eléctricas el generador debe estar correctamente conectado a una puesta a tierra apropiada.

### ADVERTENCIA

Si no se conecta a tierra correctamente, el generador puede causar descargas eléctricas.

Una terminal de puesta a tierra esta provista en el travesaño del bastidor debajo del alternador. Para poner el generador a tierra en forma remota, conecte un alambre de cobre de grueso calibre (mínimo 12 AWG) entre la terminal de puesta a tierra del generador y una varilla de cobre enterrada. Le recomendamos fuertemente que consulte a un electricista calificado a fin de garantizar el cumplimiento de los códigos eléctricos locales.

## Ubicación del generador

Nunca opere el generador dentro de ningún inmueble, armario ni compartimiento, garajes, sótanos y barracas, incluso en el compartimiento para generador de un vehículo recreativo. Consulte a la autoridad local. En algunas zonas, los generadores deben inscribirse en la empresa de electricidad local. Es posible que los generadores usados en obras de construcción estén sujetos a reglas y reglamentaciones adicionales. Los generadores deben estar en todo momento sobre una superficie plana y horizontal (aun cuando no estén en funcionamiento). Los generadores deben estar a por lo menos a 5 ft. (1.5 m) de distancia de todo material inflamable. Además de estar alejados de todo material inflamable, los generadores también deben tener por lo menos 3 ft. (91.4 cm) de espacio libre alrededor en todas las direcciones para permitir ventilación, mantenimiento y servicio adecuados. Los generadores nunca deben ser encendidos ni operados en la parte trasera de un vehículo utilitario deportivo, remolque o furgoneta, en la plataforma de un camión (normal, plano o de otro tipo), bajo escaleras o huecos de escaleras, junto a paredes o edificios ni a ningún otro lugar que no permita el enfriamiento adecuado del generador y del silenciador. NO encierre al generador durante la operación. Permita que los generadores se enfríen correctamente antes de transportarlos o almacenarlos. NO coloque el generador cerca de orificios de ventilación o entradas donde las emanaciones del escape pudieran ingresar a zonas ocupadas o con poco espacio. Considere cuidadosamente las corrientes de viento y aire al ubicar el generador. **El incumplimiento de las precauciones de seguridad e instrucciones de uso apropiadas, puede anular la garantía del fabricante y podría causar peligros potenciales.**

### ADVERTENCIA

No utilice ni almacene el generador en la lluvia, nieve o en condiciones climáticas húmedas.

El uso de un generador o un aparato eléctrico en condiciones de humedad, tales como lluvia o nieve, o cerca de una piscina o un sistema de rociadores, o cuando tenga las manos mojadas, puede resultar en electrocución

### ADVERTENCIA

Durante el funcionamiento, el silenciador y los gases del escape producidos se recalientan. Se debe proporcionar refrigeración adecuada y espacio para respirar a efectos de evitar posibles peligros.

## Puesta a tierra

El sistema de puesta a tierra del generador esta localizado en el travesaño del bastidor debajo del alternador.

- El estator del generador está aislado del chasis y del pasador de tierra del receptáculo de (CA).
- Los aparatos electrónicos que requieren una conexión a tierra, no podrán funcionar si el pasador de tierra del receptáculo no funciona.

## Protección contra sobretensión

### PRECAUCIÓN

La fluctuación de voltaje puede afectar el correcto funcionamiento de equipos electrónicos sensibles.

Los dispositivos electrónicos, incluyendo computadoras y muchos artefactos programables usan componentes diseñados para operar dentro de un margen de voltaje estrecho y pueden resultar afectados debido a las fluctuaciones de voltaje momentáneas. Si bien no hay forma de prevenir las fluctuaciones de voltaje, usted puede tomar medidas para proteger los equipos electrónicos sensibles.

1. *Instale supresores de sobretensión enchufables con registro UL1449, CSA, en sus equipos electrónicos sensibles.* Los supresores de sobretensión vienen en estilos de toma única o de múltiples tomas. Están diseñados para brindar protección contra casi todas las fluctuaciones de voltaje de corta duración.

## Encendido del motor

1. Cerciórese de que el generador esté en una superficie plana y nivelada.
2. Desconecte todas las cargas eléctricas del generador. Nunca arranque ni detenga el generador con los dispositivos eléctricos enchufados o encendidos.
3. Gire la válvula de combustible a la posición "ON" (encendido).
4. Mueva la palanca del ahogador hasta la posición "CHOKE" (ahogar).
5. Presione el interruptor de motor a la posición "ON" (encendido).
6. Jale lentamente el cable del arrancador hasta sentir resistencia, luego jálelo rápidamente.
7. A medida que el motor se calienta, mueva la palanca del ahogador a la posición "RUN" (correr).



# OPERACIÓN

## Arranque del motor continuación

### **NOTA**

Mantenga la palanca del ahogador en la posición “CHOKE” (ahogar) por solo el primer jalón del arrancador retráctil. Tras la primera vez, mueva la palanca del ahogador a la posición de marcha “RUN” (correr) y jale el arrancador retráctil las 3 veces siguientes desde dicha posición. Demasiado ahogo conduce a una falla de bujía/inundación del motor debido a la falta de aire entrante. Esto hará que el motor no se inicie.

### **NOTA**

Si el motor arranca pero no funciona, verifique que el generador esté en una superficie plana y nivelada. El motor está equipado con un sensor de aceite bajo, el cual impedirá que el motor funcione cuando el nivel del aceite esté por debajo del valor umbral.

## Conexión de las cargas eléctricas

1. Deje que el motor se estabilice y caliente durante unos cuantos minutos después de hacerlo arrancar.
2. Enchufe y encienda las cargas monofásicas de 120 voltios de CA y 60 Hz.
  - NO conecte cargas trifásicas en el generador.
  - NO conecte cargas de 50 Hz en el generador.
  - NO sobrecargue el generador.

## Conexión de las cargas eléctricas continuación

### **NOTA**

Conectar un generador al tendido de su empresa de electricidad o a otra fuente de energía puede ser ilegal. Además, si se hace en forma incorrecta, esta acción podría dañar el generador y los artefactos, y usted o un empleado de la empresa eléctrica que pudiera estar trabajando cerca del tendido podría sufrir lesiones graves e incluso letales. Si planea hacer funcionar un generador portátil durante un apagón, avise inmediatamente a la empresa de electricidad y recuerde enchufar los artefactos directamente en el generador. No enchufe el generador en el tomacorriente del hogar. Ello podría crear una conexión al suministro de la empresa de electricidad. Usted tiene la responsabilidad de cerciorarse de que la electricidad del generador no sea retroalimentada hacia el tendido de la empresa de electricidad.

Si va conectar el generador al sistema eléctrico de un edificio, consulte a la empresa de electricidad o a un técnico calificado. Las conexiones deben aislar el suministro del generador del suministro de la empresa de electricidad y deben cumplir todas las leyes y códigos pertinentes.

## Parada del motor

1. Apague y desenchufe todas las cargas eléctricas. Nunca arranque ni detenga el generador con los dispositivos eléctricos enchufados o encendidos.
2. Deje que el generador funcione sin carga durante varios minutos para estabilizar las temperaturas internas del motor y el generador.
3. Gire la válvula de combustible hasta la posición “OFF” (apagado).
4. Deje en funcionamiento el motor hasta que se consuma totalmente el combustible en la línea de alimentación y en el carburador, y hasta que la falta de combustible detenga la marcha del motor. Por lo general, esto toma unos pocos minutos.
5. Coloque el interruptor de motor en la posición “OFF” (apagado).

**Importante :** Asegúrese de que la válvula de combustible y el interruptor de motor estén siempre en posición “OFF” cuando el motor no esté en funcionamiento.

### **NOTA**

Si el motor no se va a utilizar durante un período de dos (2) semanas o más, sírvase remitirse a la sección de Almacenamiento para proceder al adecuado almacenamiento del motor y del combustible.

## No sobrecargue el generador

### Capacidad

Siga estos pasos sencillos para calcular los vatios de funcionamiento y arranque necesarios para sus propósitos.

1. Seleccione los dispositivos eléctricos que planea hacer funcionar al mismo tiempo.
2. Obtenga el total de vatios de funcionamiento de estos artefactos. Ésta es la cantidad de energía que necesita para mantenerlos funcionando.
3. Identifique el vatiaje de arranque más alto de todos los dispositivos identificados en el paso 1. Sume este número a la cantidad calculada en el paso 2.

El vatiaje impulsivo es la cantidad extra de energía que se necesita para arrancar algunos equipos eléctricos. Si se siguen los pasos descritos en la sección "Administración de la energía" se garantizará que arranque un solo dispositivo a la vez.

### Administración de la energía

Use la fórmula siguiente para convertir voltios y amperios en vatios:

$$\text{Voltios} \times \text{Amperios} = \text{Vatios}$$

Para prolongar la vida útil del generador y los dispositivos conectados, siga estos pasos cuando agregue carga eléctrica:

1. Arranque el generador sin ninguna carga eléctrica conectada.
2. Deje que el motor funcione durante varios minutos para estabilizarlo.
3. Enchufe y encienda el primer artefacto. Es más conveniente conectar primero el artefacto con la carga más grande.
4. Deje que el motor se estabilice.
5. Enchufe y encienda el segundo artefacto.
6. Deje que el motor se estabilice.
7. Repita los pasos 5-6 para cada artefacto adicional.

### NOTA

Al agregar cargas nunca exceda la capacidad del generador.

## Operación a gran altura

La densidad del aire a elevada altitud es menor que a nivel del mar. La potencia del motor se reduce a medida que disminuyen la masa de aire y la relación aire-combustible. La potencia del motor y la salida del generador se reducirán aproximadamente un 3½% por cada 1000 pies de elevación sobre el nivel del mar. Esto es una tendencia natural y no puede cambiarse ajustando el motor. A altitudes elevadas también pueden producirse altas emisiones de escape debido al mayor enriquecimiento de la relación aire-combustible. Entre otros problemas de elevada altitud pueden incluirse arranque difícil, mayor consumo de combustible y suciedad en las bujías. Para solucionar problemas de elevada altitud que no sean la pérdida natural de potencia, Champion Power Equipment puede proporcionar un surtidor principal de carburador para elevada altitud. Comuníquese con el Servicio al Cliente para obtener el surtidor principal alternativo y las instrucciones de instalación. Dichas instrucciones están disponibles también en el Boletín Técnico (Technical Bulletin) en el sitio web de Champion Power Equipment. En la tabla siguiente aparece el número de parte y la altitud mínima recomendada para usar el surtidor principal de carburador para elevada altitud. Para escoger el surtidor principal de altura correcto, es necesario identificar el modelo del carburador. A estos fines, hay un código estampado en un lateral del carburador. Seleccione el número correcto del repuesto del surtidor principal correspondiente al código del carburador que se encuentra en su carburador particular.

Código del carburador	Surtidor principal	Número de parte	Altitud
P22-2-H	Estándar	27.131017.01.H	3500 pies (1067 metros)
	Altitud	27.131017.01.01.H	
P22-2-Z	Estándar	27.131017.01.Z	
	Altitud	27.131017.01.01.Z	
P22-2-Y	Estándar	27.131017.01.Y	
	Altitud	27.131017.01.01.Y	

### ⚠ ADVERTENCIA

La operación con el surtidor principal alternativo a elevaciones inferiores a las mínimas recomendadas puede dañar el motor. Para operaciones a elevaciones inferiores, debe usarse el surtidor principal estándar. Hacer funcionar el motor con la configuración incorrecta a una altitud dada puede aumentar sus emisiones y disminuir la eficiencia y el rendimiento del combustible.

# MANTENIMIENTO Y ALMACENAMIENTO

El propietario/operador debe realizar todo el mantenimiento periódico.

**⚠ ADVERTENCIA**  
Nunca opere un generador dañado o defectuoso.

**⚠ ADVERTENCIA**  
Alterar el limitador fijado de fábrica anulará la garantía.

**⚠ ADVERTENCIA**  
El mantenimiento incorrecto anulará la garantía.

**🗨 NOTA**  
El mantenimiento, reemplazo o reparación del sistema del control de emisión puede realizarse por cualquier persona o en un establecimiento de reparación de motores.

Complete oportunamente todo el mantenimiento programado. Corrija todos los problemas antes de operar el generador.

**🗨 NOTA**  
Para obtener asistencia de servicio o repuestos, llame a nuestra línea de ayuda al **1-877-338-0999**

## Mantenimiento del motor

Para evitar arranques accidentales, retire y ponga a tierra el cable de la bujía antes de realizar cualquier tipo de servicio.

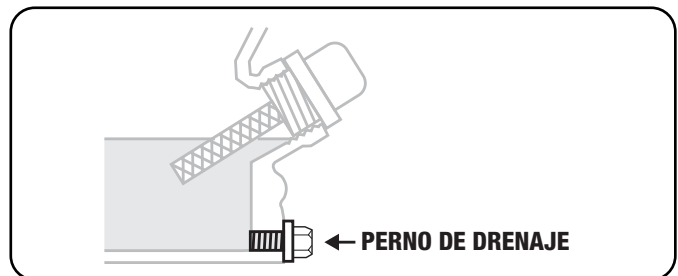
### Aceite

Cambie el aceite cuando el motor esté tibio. Consulte las especificaciones de aceite para seleccionar el aceite adecuado según su entorno de operación.

1. Retire el tapón de drenaje de aceite con un dado de 12 mm y una extensión. (no incluido)
2. Deje que el aceite se drene completamente.
3. Vuelva a colocar el tapón.
4. Retire la tapa de llenado/varilla indicadora de aceite para agregar el aceite.
5. Agregue 0.6 qt. (0.6 L) de aceite y vuelva a colocar la tapa de llenado/varilla indicadora de aceite. **NO SOBRE LLENE.**
6. Deseche el aceite usado en una planta aprobada para el tratamiento de desechos.

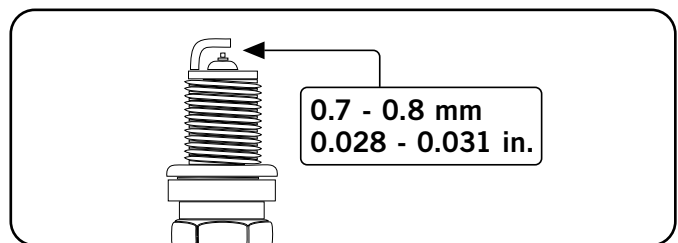
### Aceite continuación

**🗨 NOTA**  
Una vez que el aceite ha sido añadido al motor, el nivel de aceite debe ser de 1-2 hilos por debajo del orificio de llenado. Si se usa la varilla para comprobar el nivel de aceite, **NO** atornille la varilla de medición durante la comprobación.



### Bujías

1. Remueva el cable de la bujía.
2. Use una herramienta para bujías (no incluida) o un dado de 13/16 in. o 21 mm (no incluido) para remover la bujía.
3. Revise el electrodo en la bujía. Debe estar limpio y no desgastado para producir la chispa de encendido.
4. Cerciérese de que la abertura de la bujía sea de 0.7 – 0.8 mm (0.028 - 0.031 in.).
5. Al reemplazarla, consulte la tabla de recomendaciones sobre bujías.



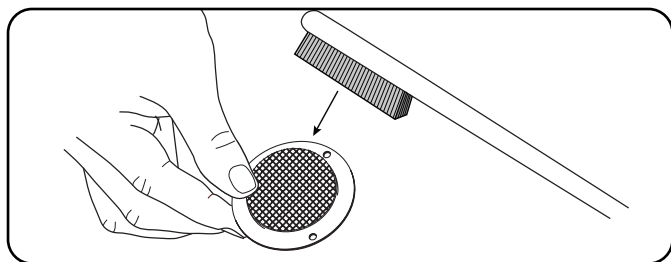
6. Atornille cuidadosamente la bujía en el motor.
7. Use la herramienta para bujías (no incluida) o un dado de 13/16 in. o 21 mm (no incluido) a fin de instalarla firmemente.
8. Conecte el cable de la bujía en la misma.

### Filtro de aire

1. Retire la tapa a presión que sujeta el filtro de aire al conjunto.
2. Retire el elemento de espuma.
3. Lávelo con detergente líquido y agua. Estrújelo totalmente en un paño limpio hasta secarlo.
4. Satúrelo con aceite de motor limpio.
5. Estrújelo en un paño absorbente limpio para eliminar el exceso de aceite.
6. Coloque el filtro en el conjunto.
7. Vuelva a colocar la tapa del filtro y encájela en su lugar.

## Parachispas

1. Deje que el motor se enfríe completamente antes de dar servicio al parachispas.
2. Retire los tres tornillos que sujetan la placa protectora que retiene el extremo del parachispas al silenciador.
3. Retire la rejilla del parachispas.
4. Use un cepillo de alambre y elimine cuidadosamente los depósitos de carbono de la rejilla del parachispas.
5. Reemplace el parachispas si está dañado.
6. Coloque el parachispas en el silenciador y fíjelo con los tres tornillos.



### ! PRECAUCIÓN

El no limpiar el parachispas menoscabará el rendimiento del motor.

### ! NOTA

Las leyes federales y locales, así como los requisitos administrativos indican cuándo y dónde se requieren parachispas. Al especificarlos, los parachispas se requieren para operar este generador en plantaciones de bosques nacionales. En California, este generador no debe usarse en ningún terreno con árboles, arbustos o hierba si el motor no está equipado con un parachispas.

## Ajustes

La mezcla de aire-combustible no es ajustable. El alterar el limitador puede dañar el generador y los dispositivos eléctricos y anulará la garantía. CPE le recomienda que se comunique con la línea de servicio llamando al **1-877-338-0999** para satisfacer todas sus demás necesidades de servicio y ajustes.

## Programa de mantenimiento

Siga los intervalos de servicio indicados en el siguiente programa. Dé servicio al generador más frecuentemente cuando lo opere en condiciones adversas. Comuníquese con nuestra línea de ayuda llamando al **1-877-338-0999** para ubicar al proveedor de servicio más cercano certificado por Champion Power Equipment a fin de satisfacer sus necesidades de mantenimiento para el generador o el motor.

Cada 8 horas o diariamente	
	Revise el nivel del aceite
	Limpie alrededor de la entrada de aire y el silenciador
Primeras 5 horas	
	Cambie el aceite
Cada 50 horas o cada estación	
	Limpie el filtro
	Cambie el aceite si está operando bajo cargas pesadas o en entornos calientes
Cada 100 horas o cada estación	
	Cambie el aceite
	Limpie/ajuste la bujía
	Revise/ajuste el espacio de la válvula *
	Limpie el parachispas
	Limpie el tanque de combustible y el filtro *
Cada 250 horas	
	Limpie la cámara de combustión *
Cada 3 años	
	Reemplace la línea de combustible

\*Debe ser llevado a cabo por propietarios con conocimiento o experiencia, o bien un proveedor de servicio certificado por Champion Power Equipment

## Mantenimiento del generador

Cerciórese de mantener el generador limpio y correctamente almacenado. Opere la unidad en una superficie plana y nivelada en un entorno limpio y seco. NO exponga la unidad a condiciones extremas, polvo, suciedad, humedad excesiva ni a vapores corrosivos.

## Limpieza

### ! PRECAUCIÓN

NO rocíe el motor con agua.

El agua puede ingresar al generador por las ranuras de ventilación y dañar los devanados del generador. El agua puede contaminar el sistema de combustible.

# ESPECIFICACIONES

## Limpeza Continuación

Use un paño húmedo para limpiar las superficies exteriores del generador. Use un cepillo de cerdas suaves para eliminar la suciedad y el aceite.

Use un compresor de aire (25 PSI) para despejar la suciedad y los desechos del generador.

## Almacenamiento

### PELIGRO

La gasolina, los vapores de la gasolina y el gas licuado de petróleo (GLP/propano) son altamente inflamables y extremadamente explosivos.

Llamas o explosiones pueden causar quemaduras severas o la muerte. Sólo llene o drene combustible afuera en un área bien ventilada. No bombee gasolina directamente en el generador. Use un recipiente aprobado para transferir el combustible al generador. Nunca utilice un recipiente de combustible, manguera, cilindro o cualquier otro artículo relacionado con combustible que esta dañado o aparece estar dañado. No sobrellene el tanque de combustible. Siempre mantenga el combustible fuera de chispas, llamas abiertas, pilotos, y otras fuentes de ignición. No encienda o fume cigarrillos.

### Almacenamiento a plazo corto (hasta 1 año)

Gasolina en el tanque de combustible tiene una vida útil de hasta 1 año con el adición de un estabilizador de combustible apropiadamente formulado y si es almacenado en un lugar fresco y seco. Gasolina en el carburador, sin embargo, SE HARÁ espesa y pegajosa, y obstruirá el carburador si no es utilizada o drenada dentro de 2 semanas.

1. Asegúrese que todos los aparatos estén desconectados del generador.
2. Agregue un estabilizador de combustible apropiadamente formulado al tanque (2-3 veces mas que la recomendación del fabricante).
3. Corra el generador por 10 minutos para que el combustible tratado circule a través del sistema de combustible y el carburador.
4. Con el generador en marcha, gire la válvula de combustible a la posición "OFF" (apagado) y permita que el generador corra hasta que el agotamiento de combustible haya apagado el generador. Esto generalmente toma unos pocos minutos.

## Almacenamiento a plazo corto Continuación

5. Ponga el interruptor del motor en la posición "OFF" (apagado).
6. Permita que el generador se enfríe completamente antes de continuar.
7. Opcional: Para asegurar que el combustible esta completamente drenado del carburador, use el perno de drenaje en el carburador para vaciar cualquier exceso de gasolina dentro de un recipiente apropiado.
8. Remueva la tapa de la bujía y la bujía y vierta aproximadamente una cucharada de aceite dentro del cilindro.
9. Jale el retroceso lento para arrancar el motor para distribuir el aceite y lubricar el cilindro.
10. Fije de nuevo la bujía y la tapa de la bujía.
11. Si el generador incluye una batería, desconecte y cargue la batería en acuerdo con Batería del generador.
12. Limpie el generador en acuerdo con Mantenimiento del generador.
13. Almacene el generador en un lugar fresco y seco, fuera de la luz solar directa.

### Almacenamiento a plazo largo (mas de 1 año)

Para el almacenamiento por mas de 1 año, el tanque de combustible y el carburador deben ser completamente drenados de gasolina.

1. Asegúrese que todos los aparatos estén desconectados del generador.
2. Agregue un estabilizador de combustible apropiadamente formulado al tanque.
3. Corra el generador por 10 minutos para que el combustible tratado circule a través de el sistema de combustible y el carburador.
4. Opción Correr en Seco:
  - a. Permita que el generador corra hasta que complete el agotamiento de combustible.
  - b. Ponga el interruptor del motor en la posición "OFF" (apagado).
  - c. Permita que el generador se enfríe completamente.
5. Opción Drenar Combustible:
  - a. Ponga el interruptor del motor en la posición "OFF" (apagado).
  - b. Permita que el generador se enfríe completamente.

## Almacenamiento a plazo largo Continuación

- c. Use el perno de drenaje en el carburador para vaciar completamente la gasolina del tanque de combustible dentro de un recipiente apropiado.
- d. Reemplace y apriete el perno de drenaje del carburador.
6. Gire la válvula de combustible en la posición "OFF" (apagado).
7. Remueva la tapa de la bujía y la bujía y vierta aproximadamente una cucharada de aceite dentro del cilindro.
8. Fije de nuevo la bujía y la tapa de la bujía.
9. Si el generador incluye una batería, desconecte y cargue la batería en acuerdo con [Batería del generador](#).
10. Limpie el generador en acuerdo con [Mantenimiento del generador](#).
11. Almacene el generador en un lugar fresco y seco, fuera de la luz solar directa.

## Removiendo de almacenamiento

Si su generador ha estado almacenado de forma inapropiada por largo periodo de tiempo con la gasolina en el tanque y/o el carburador, todo el combustible debe ser drenado y el carburador debe ser completamente limpiado. Este proceso involucra trabajo técnico avanzado. Para asistencia, por favor llame nuestra línea de Apoyo Técnico al 1-877-338-0999. Si el tanque de combustible y el carburador fueron apropiadamente vaciados de todo combustible antes del almacenamiento, siga los pasos debajo cuando remueva de almacenamiento.

1. Agregue combustible en acuerdo con [Agregue combustible](#).
2. Con el interruptor del motor en la posición "OFF" (apagado), gire la válvula a la posición "ON" (encendido). Después de 5 minutos inspeccione las áreas del carburador y del filtro del aire por escapes de gasolina. Si encuentra alguno, el carburador deberá ser desensamblado y limpiado o reemplazado. Si no hay escape de combustible, gire la válvula de combustible a "OFF" (apagado).
3. Inspeccione el nivel de aceite y agregue aceite limpio si es necesario.
4. Inspeccione y limpie el filtro de aire de cualquier obstrucción como bichos o telarañas. Si es necesario, limpie en acuerdo con [Limpieza del filtro de aire](#).

## Removiendo de almacenamiento Continuación

5. Si el generador incluye una batería, conecte la batería en acuerdo con [Conecte la batería](#).
6. Encienda el generador en acuerdo con [Encendido del motor](#).

### NOTA

Nuestros motores trabajan bien con combustibles con mezcla de etanol al 10% o menos. Cuando utilice combustibles con mezcla es conveniente tener en cuenta algunas cuestiones:

- Las mezclas de etanol-gasolina pueden absorber más agua que la gasolina sola.
- Estas mezclas pueden llegar a separarse al final, dejando agua o un barro acuoso en el tanque, en la válvula de combustible y en el carburador.
- Con suministros de combustibles que se cargan por gravedad, este combustible modificado puede llegar al carburador y causar daños al motor y/o riegos potenciales.
- Existen solamente unos pocos estabilizadores de combustible que han sido formulados para trabajar con combustibles con mezcla de etanol.
- Todo daño o riesgo causado por combustible inadecuado, combustible almacenado incorrectamente y/o estabilizadores formulados indebidamente no quedan cubiertos por la garantía del fabricante.

### PELIGRO

El escape del generador contiene monóxido de carbono inodoro e incoloro.

Para evitar la ignición accidental o involuntaria de su generador durante los períodos de almacenamiento, las precauciones siguientes se deben seguir:

- **Al almacenar el generador** asegúrese de que el interruptor del motor y la válvula de combustible se encuentran en la posición "OFF" (apagado).
- Si su generador incluye una batería, desconéctela de acuerdo con la sección [Batería del Generador](#).



# ESPECIFICACIONES

## Especificaciones del motor

- Modelo . . . . . YF172FD-010
- Cilindrada . . . . . 224cc
- Tipo . . . . . 4-tiempos OHV
- Tipo de arranque . . . . . Arranque manual

## Especificaciones del generador

- Modelo . . . . . 100331
- Vatios continuos . . . . . 3650
- Vatios de arranque . . . . . 4500
- Carga CA . . . . . 120 V
- Fase . . . . . Única
- Frecuencia . . . . . 60 Hz
- Capacidad de Combustible . . . . . 3.4 gal. (13 L)
- Peso Bruto . . . . . 107.1 lb. (48.6 kg)
- Peso Neto . . . . . 99.2 lb. (45 kg)
- Altura . . . . . 19.6 in. (49.9 cm)
- Ancho . . . . . 18.1 in. (46.1 cm)
- Largo . . . . . 23.2 in. (59 cm)

## Combustible

La capacidad de combustible es de 3.4 gal. (13 L). Use gasolina normal sin plomo de 87 octanos como mínimo y un contenido de etanol de menos de 10% en volumen.

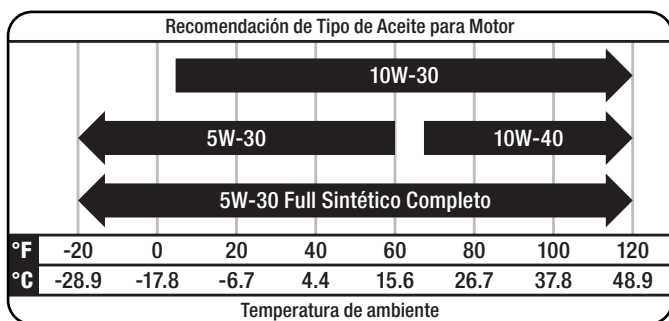
## Aceite

Utilizar 10W-30 aceite del automóvil.

La capacidad del aceite es de 0.6 qt. (0.6 L).

**NO SOBRE LLENE**

Consulte la tabla siguiente para los tipos de aceite recomendado para su uso en el generador.



**NOTA**  
El tiempo va a afectar rendimiento del aceite del motor y del motor. Cambie el tipo de aceite de motor usado en base a las condiciones climáticas en función de las necesidades del motor.

## Bujías

**OEM bujías:** NHSP F6RTC

**Recomendado reemplazo de la bujía:**

NGK BPR6ES or equivalent

Cerciórese de que la abertura de la bujía sea de 0.7 - 0.8 mm (0.028 – 0.031 in.).

## Espacio de la válvula

- Entrada: 0.13 – 0.17 mm (0.005 – 0.007 in.)
- Salida de: 0.18 – 0.22 mm (0.007 – 0.009 in.)

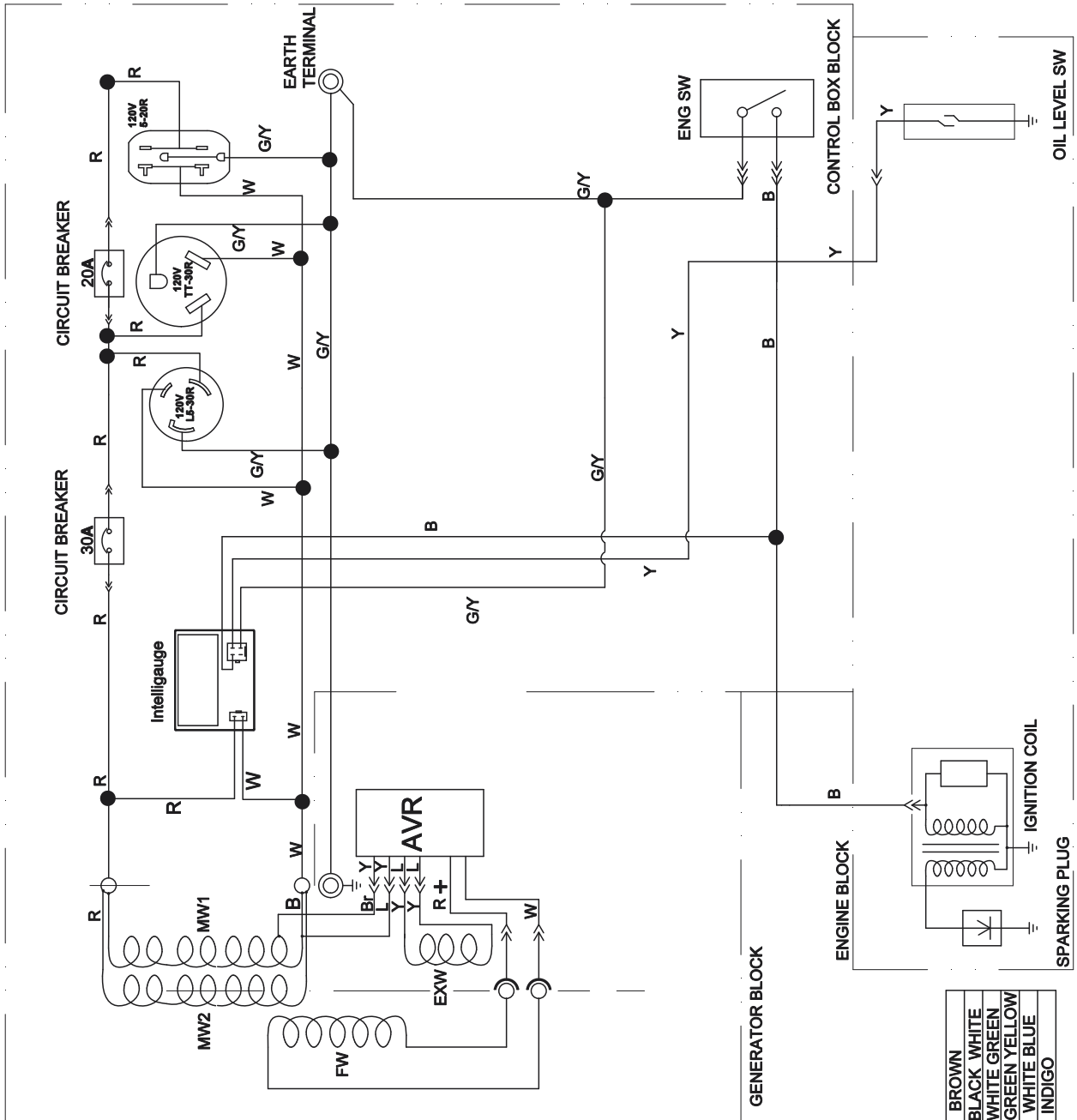
Nota: boletín técnico sobre el procedimiento de ajuste de la válvula está en [www.championpowerequipment.com](http://www.championpowerequipment.com).

## Un aviso importante sobre temperatura

Su producto Champion Power Equipment está diseñado y clasificado para un funcionamiento continuo a temperaturas ambiente de hasta 40°C (104°F). Cuando el producto se necesita su producto puede ser operado a temperaturas de -15°C (5°F) a 50°C (122°F) por periodos breves. Si el producto esta expuesto a temperaturas fuera de este rango durante su almacenamiento, debería colocarse dentro de este rango nuevamente antes de su operación. En cualquier caso, el producto siempre debería operarse en exteriores, en un área bien ventilada lejos de puertas, ventanas y otras aperturas.



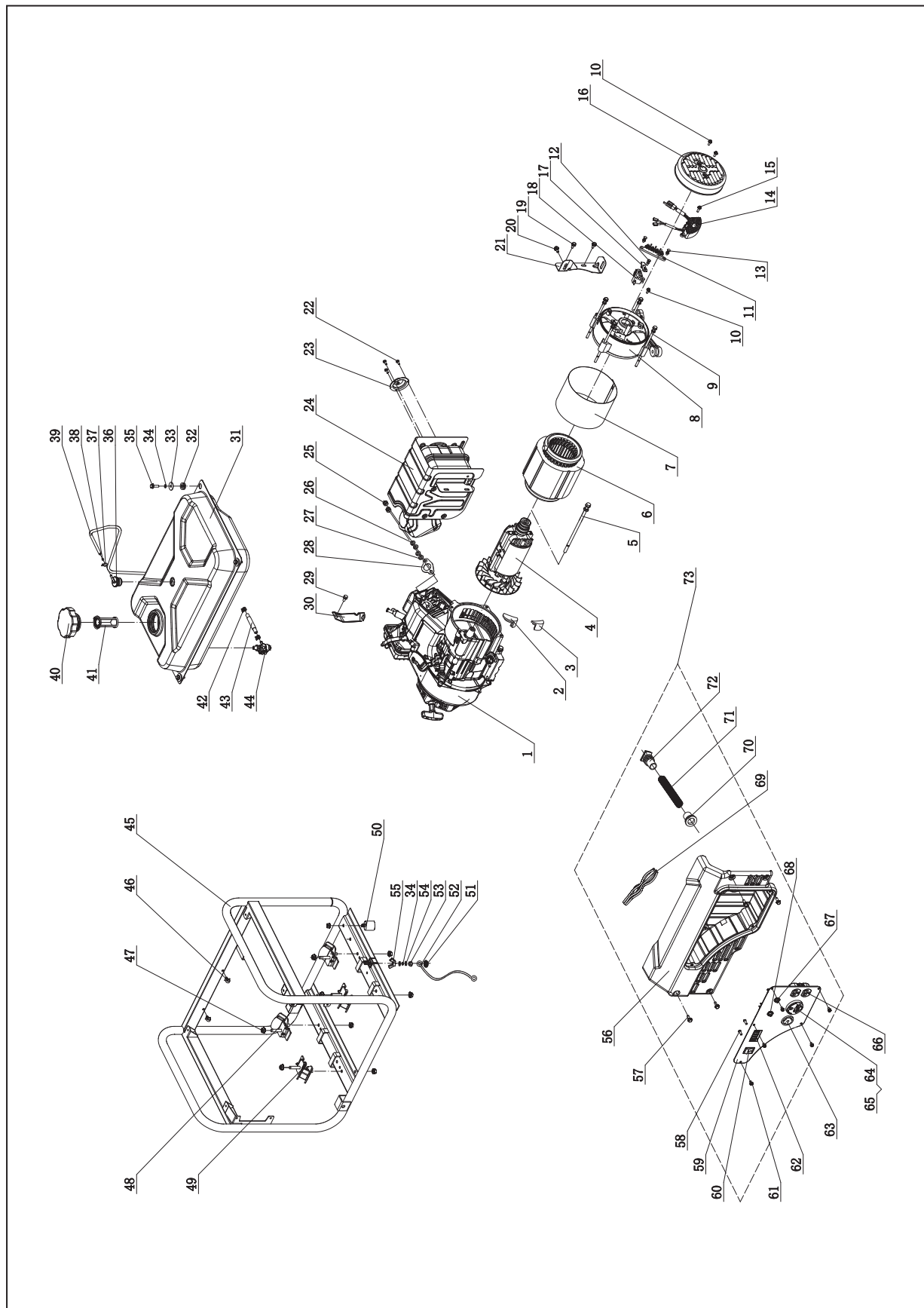
Diagrama de cableado



B	BLACK	Br	BROWN
Y	YELLOW	B/W	BLACK WHITE
L	BLUE	W/G	WHITE GREEN
G	GREEN	G/Y	GREEN YELLOW
R	RED	W/L	WHITE BLUE
W	WHITE	In	INDIGO

# ESPECIFICACIONES

## Diagrama de partes

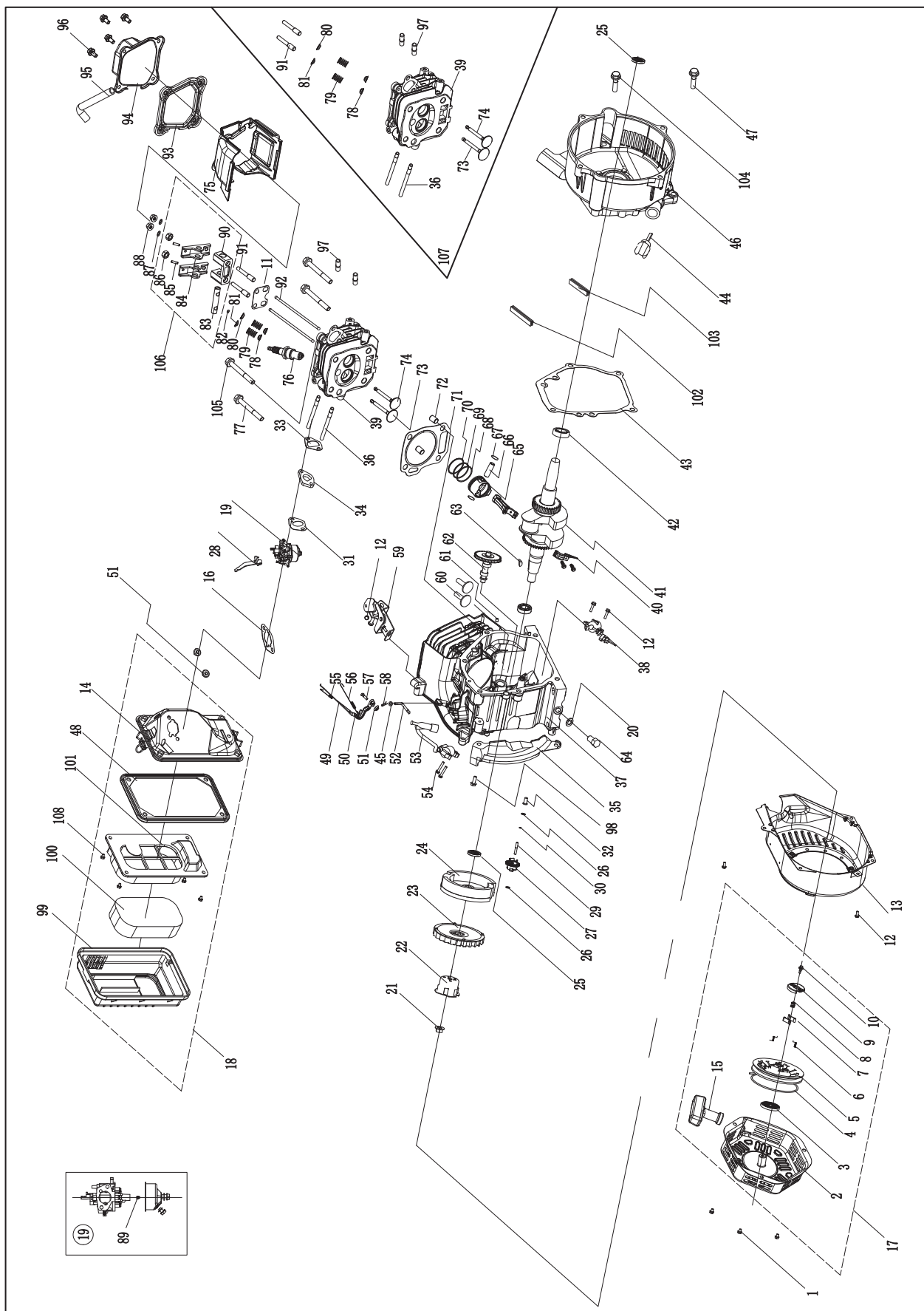


#	Número de Parte	Descripción	Ctd
1	27.404	Motor, 224cc	1
2	122.190005.00	Goma, tapa delantera, B	1
3	122.190005.01	Goma, tapa delantera, A	1
4	124.191100.02	Conjunto del rotor, Al, Ø160 x 130 mm, CSA	1
5	2.08.109	Conjunto de perno/arandela M8 x 252	1
6	124.191200.02	Conjunto del estator, Al, Ø160 x 130 mm, CSA	1
7	124.191002.01	Tapa del estator	1
8	122.190002.00	Caja final	1
9	2.08.032	Conjunto de perno/arandela M6 x 179	4
10	1.16674.0512.2	Perno de brida M5 x 12	3
11	122.190400.00	Bloque terminal	1
12	1.9074.15.0520	Conjunto de perno/arandela M5 x 20	1
13	1.9074.17.0516	Conjunto de tornillo /arandela M5 x 16	2
14	122.190200.03	AVR	1
15	1.16674.0516	Perno de brida M5 x 16	2
16	122.190003.00.48	Tapa final del generador, amarillo	1
17	122.190004.01	Placa, escobilla de carbono	1
18	122.190300.00	Conjunto de escobilla de carbono	1
19	1.5789.0620	Perno de brida M6 x 20	2
20	1.5789.0615	Perno de brida M6 x 15	1
21	27.100100.01	Soporte, silenciador	1
22	1.823.0406	Tornillo M4 x 6	3
23	27.101300.00	Conjunto del parachispas	1
24	27.101000.01.2	Conjunto del silenciador	1
25	1.6175.08	Tuerca M8	2
26	1.93.08	Arandela de seguridad Ø8	2
27	1.848.08	Arandela Ø8	2
28	26.100001.00	Empaque, escape	1
29	1.5789.0608	Perno de brida M6 x 8	1
30	23.090006.21	Soporte, filtro de aire	1
31	122.071000.31.48	Tanque de combustible, 13L	1
32	122.070015.01	Soporte antivibratorio, tanque de combustible	4
33	2.03.004.1	Arandela plana, Ø24 x Ø6.5 x 1.5, negro	4
34	1.93.06	Arandela de seguridad Ø6	5
35	1.5789.0620.1	Perno de brida M6 x 20, negro	4
36	24.070800.00	Válvula de inversión	1
37	2.06.006	Abrazadera Ø7 x Ø1	1
38	24.070030.00	Orificio, tubo de respiración	1
39	122.070014.02	Tubo, válvula de inversión, 670 mm	1
40	122.070100.07	Tapa del tanque de combustible	1
41	122.070300.03	Filtro de combustible	1
42	2.06.007	Abrazadera Ø8 x b6	2
43	23.070011.04	Tubo de combustible, 155 mm	1

#	Número de Parte	Descripción	Ctd
44	122.070400.05	Válvula de combustible	1
45	62335.29.16.2	Bastidor 590 x 461 x 485	1
46	2.05.001	Abrazadera Ø8 x 6.5	2
47	1.6177.1.08	Tuerca de seguridad M8, brida	12
48	122.201200.07	Soporte del motor 2	2
49	122.201200.06	Soporte del motor 1	2
50	122.201400.01	Goma, soporte	4
51	1.862.06	Arandela de seguridad Ø6, dentada	1
52	5.1900.026	Línea de puesta a tierra 150 mm	1
53	1.6177.1.06	Tuerca de seguridad M6, brida	1
54	1.97.1.06	Arandela Ø6	2
55	1.62.06	Arandela de seguridad	1
56	122.210002.26	Caja de control	1
57	1.5789.0615.1	Perno de brida M6 x 15, negro	4
58	1.818.0514.2	Tornillo M5 x 14	2
59	122.20.10.2	Tablero de control	1
60	5.1000.004.3	Interruptor de arranque, rojo	1
61	1.9074.4.0512.1	Conjunto de tornillo/arandela M5 x 12, negro	5
62	5.1440.003	Intelliguage, con protector de sobre voltaje	1
63	5.1120.008	Receptáculo L5-30R	1
64	1.6177.1.04.1	Tuerca de seguridad M4, brida, negro	6
65	5.1120.034	Receptáculo TT-30R	1
66	5.1120.010	Receptáculo 5-20R, dúplex	1
67	5.1210.920	Disyuntor de 20Amp, botón a presión, CSA	1
68	5.1210.930	Disyuntor de 30 Amp, botón a presión, CSA	1
69	100331.21.10	Conjunto del cableado	1
70	122.210003.01	Recubrimiento de cables, caja de control	1
71	5.1330.001	Funda, cables	1
72	122.210003.03	Tapón, tapa final	1
73	100331.21	Conjunto del tablero de control	1

# ESPECIFICACIONES

## Diagrama de partes del motor



#	Número de Parte	Descripción	Ctd
1	1.5789.0608	Perno de brida M6 x 8	3
2	22.061100.00.2	Tapa, arrancador retráctil, negro	1
3	21.061005.00	Resorte, arrancador retráctil	1
4	2.10.003.1	Cuerda Ø4 x 1550, negro	1
5	21.061001.01	Carrete, arrancador retráctil	1
6	45.060003.00	Resorte, trinquete	2
7	45.060002.00	Trinquete de arranque, acero	2
8	45.060009.00	Guía de resorte, trinquete	1
9	45.060007.00	Guía de trinquete	1
10	45.060008.00	Tornillo, guía de trinquete	1
11	24.040004.00	Guía de la placa, varilla de empuje	1
12	1.5789.0612	Perno de brida M6 x 12	8
13	27.080100.02.48	Tapa del ventilador, amarillo	1
14	24.091100.21	Base, filtro de aire	1
15	21.061300.00	Mango, arrancador retráctil, suave	1
16	24.130004.20	Empaque, filtro de aire	1
17	22.061000.00	Conjunto del arrancador retráctil	1
18	27.091000.02	Conjunto del filtro de aire	1
19	27.131000.01 27.131000.06	Carburador	1
20	2.03.016	Arandela Ø10 x Ø16 x 1.5, perno de drenaje	1
21	2.02.006	Tuerca M14 x 1.5	1
22	83.060001.01	Polea, arrancador	1
23	27.080001.00	Ventilador de refrigeración	1
24	24.120100.06	Volante	1
25	2.11.001	Sello de aceite Ø 25 x Ø41.3 x 6	2
26	2.03.020.1	Arandela Ø6.2 x Ø15 x 0.5, negro	2
27	21.110100.00	Engranaje, gobernador	1
28	23.130100.20	Palanca del ahogador	1
29	21.110013.00	Eje, engranaje de gobernador	1
30	21.110011.00	Abrazadera, engranaje de gobernador	1
31	22.130003.00	Empaque, carburador	1
32	21.110012.01	Cojinete, engranaje de gobernador, acero	1
33	24.130002.00	Empaque, insulador	1
34	27.130001.00	Insulador, carburador	1
35	23.080600.00	Guía de aire, lado derecho	1
36	2.01.003	Perno espárrago M6 x 90	2
37	27.030100.01	Carter	1
38	21.127000.02	Sensor de nivel de aceite	1
39	26.010100.01	Culata, 224cc	1
40	27.050200.00	Biela	1
41	27.050100.00	Cigüeñal	1
42	1.276.6205	Rodamiento, 6205	2
43	24.030008.00	Empaque, tapa de cárter	1
44	22.031000.00.48	Conjunto de la varilla de aceite, amarillo	1
45	2.03.021.1	Arandela Ø6.4 x Ø13 x 1, negro	1
46	27.030007.01	Tapa, cárter	1
47	1.5789.0832	Perno de brida M8 x 32	5
48	23.091002.21	Sello, filtro de aire	1
49	23.110006.00	Varilla, gobernador	1
50	27.110003.00	Brazo, gobernador	1
51	1.6177.06	Tuerca de brida M6	3
52	21.110001.00	Eje, brazo del gobernador	1
53	22.123000.01	Bobina de arranque, goma de silicona	1
54	1.5789.0625	Perno de brida M6 x 25	2

#	Número de Parte	Descripción	Ctd
55	23.110005.01	Resorte, acelerador	1
56	23.110007.00	Resorte, gobernador	1
57	2.08.040	Perno M6 x 21, brazo del gobernador	1
58	21.110008.00	Pasador, eje	1
59	27.111000.20	Conjunto de control	1
60	25.040013.00	Elevador, válvula	2
61	2.04.001	Pasador de espiga, Ø9 x 14	2
62	27.041000.00	Árbol de levas	1
63	2.14.012	Llave chaveta, 4 x 7.5 x 19	1
64	2.08.037	Perno de drenaje, M10 x 1.25 x 25	1
65	27.050005.00	Pistón	1
66	23.050003.00	Pasador, Piston	1
67	2.09.001	Anillo de sujeción Ø18 x Ø1	2
68	27.050303.00	Anillo, aceite	1
69	27.050302.00	Anillo, segundo pistón	1
70	27.050301.00	Anillo, primer pistón	1
71	27.030009.01	Empaque, culata	1
72	2.04.003	Pasador de espiga, Ø10 x 14	2
73	23.040002.02	Válvula, admisión de aire	1
74	23.040006.02	Válvula, escape	1
75	27.080200.00	Tapa de ventilación, cilindro	1
76	2.15.002(F6RTC)	Bujía, F6RTC	1
77	1.5789.0865	Perno de brida M8 x 65	3
78	23.040017.00	Sello de aceite, válvula, acero	2
79	21.040003.00	Resorte, válvula	2
80	21.040007.00	Retenedor, resorte de la válvula del escape	1
81	21.040001.00	Retenedor, resorte de la válvula de admisión	1
82	21.040008.00	Rotador, válvula de escape	1
83	24.040202.00	Eje, balancín	1
84	22.040009.00	Balancín	2
85	22.040012.00	Tornillo, ajuste de válvula	2
86	21.040021.00	Tuerca de seguridad M6 x 0.5	2
87	1.971.106	Arandela Ø6	2
88	1.6177.106	Tuerca de brida M6,	2
89	27.131017.01 27.131017.01.01	Surtidor principal, estandard Surtidor principal, altitud	1 /
90	24.040201.00	Retenedor, balancín	1
91	23.040010.00	Perno, balancín	2
92	27.040005.00	Varilla de empuje	2
93	21.020002.01	Empaque, tapa de la culata	1
94	24.021000.00	Tapa, culata	1
95	23.020001.02	Tubo de ventilación, 112 + 35 mm	1
96	1.5789.0615	Perno de brida M6 x 15	4
97	2.01.010	Perno espárrago M8 x 35	2
98	1.5789.0620	Perno de brida M6 x 20	1
99	27.091200.01	Tapa, filtro de aire	1
100	23.091003.21	Elemento, filtro de aire	1
101	23.091001.21	Separador, filtro de aire	1
102	27.030013.00	Tira selladora, tapa del cárter, largo	1
103	27.030013.01	Tira selladora, tapa del cárter, corto	1
104	1.5789.0840	Perno de brida M8 x 40	1
105	2.08.121	Perno de brida M10 x 65	1
106	24.040200.00	Conjunto del Balancín	1
107	27.010000.00	Conjunto de culata del motor	1
108	2.08.166	Perno de brida M5x12	4

# SOLUCIÓN DE PROBLEMAS

Problema	Causa	Solución
El generador no arranca	Sin combustible	Agregue combustible
	Bujía defectuosa	Reemplácela
	Unidad cargada durante el arranque	Retire la carga de la unidad
El generador no arranca; Arranca, pero funciona bruscamente	Nivel de aceite bajo	Llene el cigüeñal hasta el nivel correcto
		Coloque el generador en una superficie plana y nivelada
	Estrangulador en posición incorrecta	Ajústelo
El generador se apaga durante la operación	Alambre de la bujía suelto	Conéctelo a la bujía
	Sin combustible	Llene el tanque
El generador no puede proporcionar suficiente energía o se sobrecalienta	Nivel de aceite bajo	Llene el cigüeñal hasta el nivel correcto. Coloque el generador en una superficie plana y nivelada
	Generador sobrecargado	Revise la carga y ajústela. Vea la sección "Administración de la energía"
Sin salida de CA	Ventilación insuficiente	Revise si hay restricción de aire. Cámbielo a un área bien ventilada
	Cable incorrectamente conectado	Revise todas las conexiones
	Dispositivo conectado defectuoso	Reemplácelo
	Cortacircuito abierto	Reinícielo
	Conjunto de cepillo defectuoso	Reemplace el conjunto del cepillo (centro de servicio)
	Regulación de voltaje automática defectuosa	Reemplácelo la regulación de voltaje automática (centro de servicio)
	Cableado suelto	Revise y apriete las conexiones del cableado
Otro	Llame a la línea de ayuda.	
El generador oscila	Limitador del motor defectuoso	Comuníquese con la línea de ayuda
Disyunción repetida del cortacircuito	Sobrecarga	Revise la carga y ajústela. Vea la sección "Administración de la energía"
	Cables o dispositivo defectuosos	Revise si hay alambres dañados, pelados o raídos. Reemplace el dispositivo defectuoso

## Para soporte técnico adicional:

### Servicio técnico

Lunes – Viernes 8:30 AM – 5:00 PM (PST/PDT)

Sin costo: 1-877-338-0999

tech@championpowerequipment.com

# GARANTÍA\*

CHAMPION POWER EQUIPMENT  
GARANTÍA LIMITADA DE 3 AÑOS

## Calificaciones de Garantía

Para registrar su producto para la garantía y soporte técnico del servicio de llamadas GRATIS de por vida, por favor visite:

<https://www.championpowerequipment.com/register>

Para completar la registración, necesitará incluir una copia del recibo de compra como prueba de compra original. La prueba de compra es requerida para servicio de garantía. Por favor regístrese dentro de diez (10) días de la fecha de compra.

## Garantía de Reparación/Reemplazo

CPE garantiza al comprador original que los componentes mecánicos y eléctricos estarán libres de defectos en materiales y mano de obra por un período de tres años (partes y mano de obra) de la fecha original de compra y 270 días (partes y mano de obra) para uso comercial y industrial. Los gastos de transporte del producto sometido a reparación o reemplazo bajo esta garantía son de exclusiva responsabilidad del comprador. Esta garantía sólo se aplica al comprador original y no es transferible.

## No Devuelva la Unidad al Local de Compra

Comuníquese con el servicio técnico de CPE, el cual diagnosticará todo problema por teléfono o correo electrónico. Si el problema no se corrige mediante este método, CPE, a su criterio, autorizará la evaluación, reparación o reemplazo de la parte o componente defectuoso en un centro de servicio de CPE. CPE le proporcionará un número de caso para obtener servicio de garantía. Consérvelo como referencia futura. Esta garantía no cubrirá las reparaciones o reemplazos no autorizados ni efectuados en un taller no autorizado.

## Exclusiones de la Garantía

Esta garantía no cubre las reparaciones y equipos siguientes:

### Desgaste normal

Productos con componentes mecánicos y eléctricos necesitan partes y servicio periódico para el buen desempeño. Esta garantía no cubre la reparación cuando el uso normal haya agotado la vida útil de una parte o del equipo en su totalidad.

### Instalación, uso y mantenimiento

Esta garantía no aplicará a partes y/o mano de obra si el producto se ha considerado haber sido mal usado, descuidado, involucrado en un accidente, abusado, cargado más allá de los límites del producto, modificado, inapropiadamente instalado o conectado incorrectamente a cualquier componente eléctrico. El mantenimiento normal no está cubierto por esta garantía y no es requerido de que sea desempeñado en una instalación de servicio o por una persona autorizada por CPE.

## Otras Exclusiones

Esta garantía excluye:

- Defectos cosméticos tales como pintura, calcomanías, etc.
- Artículos de desgaste tales como elementos filtrantes, juntas tóricas, etc.
- Partes accesorias tales como baterías de arranque y cubiertas de almacenamiento.
- Fallas debido a desastres naturales y otros sucesos de fuerza mayor que escapan al control del fabricante.
- Problemas causados por partes que no sean repuestos originales de Champion Power Equipment.

Cuando aplicable, esta garantía no se aplica a los productos utilizados para la energía primordial en lugar del su servicio eléctrico.

## Límites de la Garantía Implícita y Daños Consecuentes

Champion Power Equipment rechaza toda obligación de cubrir toda pérdida de tiempo, del uso de este producto, flete, o cualquier reclamo incidental o consecuente por parte de cualquier usuario de este producto. ESTA GARANTÍA Y LAS GARANTÍAS ADJUNTAS DE CONTROL DE EMISIONES U.S. EPA y/o CARB (CUANDO APLICABLES) REEMPLAZAN A TODAS LAS DEMÁS GARANTÍAS, YA SEAN EXPRESAS O IMPLÍCITAS, INCLUYENDO GARANTÍAS DE COMERCIABILIDAD O CAPACIDAD PARA UN PROPOSITO PARTICULAR.

La unidad proporcionada en intercambio quedará sujeta a la garantía de la unidad original. La vigencia de la garantía para la unidad de intercambio se seguirá calculando según la fecha de compra de la unidad original.

Esta garantía le da ciertos derechos legales que pueden cambiar de estado a estado o provincia a provincia. Su estado o provincia puede también tener otros derechos a los cuales usted tenga derecho que no están enlistados en esta garantía.

## Información de Contacto

### Dirección

Champion Power Equipment, Inc.  
12039 Smith Ave.  
Santa Fe Springs, CA 90670 EE.UU.  
[www.championpowerequipment.com](http://www.championpowerequipment.com)

### Servicio al cliente

Sin Costo: 1-877-338-0999  
[info@championpowerequipment.com](mailto:info@championpowerequipment.com)  
No. Fax: 1-562-236-9429

### Servicio técnico

Sin Costo: 1-877-338-0999  
[tech@championpowerequipment.com](mailto:tech@championpowerequipment.com)

\*Excepto como de otra manera estipulado en cualquier de las siguientes garantías del sistema de control de emisiones (cuando aplicables) adjuntas para el Sistema de Control de Emisiones: Agencia de la Protección Ambiental de EE.UU. (EPA) y/o Consejo de Recursos del Aire de California (CARB).



# **GARANTÍA DEL SISTEMA DE CONTROL DE EMISIONES DE CHAMPION POWER EQUIPMENT, INC. (CPE) Y LA AGENCIA DE PROTECCIÓN AMBIENTAL DE ESTADOS UNIDOS (EPA DE EE. UU.)**

**El motor de Champion Power Equipment (CPE) cumple con las regulaciones de emisiones de la EPA de EE.UU.**

## **SUS DERECHOS Y OBLIGACIONES RESPECTO DE LA GARANTÍA:**

La EPA de EE. UU. Y CPE se complacen en explicar la Garantía federal de sistemas de control de emisiones en su motor todoterreno pequeño 2021 y el equipamiento impulsado por el motor. Los motores y equipos nuevos se deben diseñar, construir y equipar, en el momento de la venta, para cumplir con las regulaciones de la EPA de EE. UU. para los motores todoterreno pequeños. CPE garantiza el sistema de control de emisiones en su motor todoterreno pequeño y el equipo durante el período que se detalla a continuación, siempre que no se presente un estado de mal uso, negligencia, modificación no autorizada o mantenimiento inadecuado de su equipo.

Su sistema de control de emisiones puede incluir piezas tales como el carburador, el sistema de inyección de combustible, el sistema de encendido, el convertidor catalítico y el conducto de combustible. También se incluyen mangueras, correas, conectores y otros conjuntos relacionados con las emisiones. Cuando exista un estado justificable, CPE reparará su motor todoterreno pequeño sin costo, incluido el diagnóstico, las piezas y la mano de obra.

## **COBERTURA DE LA GARANTÍA DEL SISTEMA DE CONTROL DE EMISIONES DEL FABRICANTE:**

Este sistema de control de emisiones tiene una garantía de dos años, sujeto a las disposiciones que se establecen a continuación. Si, durante el plazo de garantía una pieza relacionada con la emisión en su motor presenta defectos de material o mano de obra, CPE reparará o reemplazará la pieza.

## **RESPONSABILIDADES DE LA GARANTÍA DEL PROPIETARIO:**

Como propietario de un motor todoterreno pequeño, es responsable de realizar el mantenimiento requerido que se detalla en el Manual del propietario. CPE le recomienda guardar todos los recibos que cubren el mantenimiento de su motor todoterreno pequeño, pero CPE no puede denegar la garantía únicamente por la falta de recibos o porque usted no se aseguró de realizar todo el mantenimiento programado.

Como propietario de un motor todoterreno pequeño, debe tener en cuenta que CPE puede negarle la cobertura de la garantía si su motor todoterreno pequeño o una pieza presentan fallas debido a un estado de mal uso, negligencia, mantenimiento inadecuado o modificaciones no autorizadas.

Es responsable de llevar su motor todoterreno pequeño a un taller de servicio de CPE autorizado o a un taller de servicio alternativo como se describe en el punto (3)(f.) a continuación, a un distribuidor de CPE o a CPE, Santa Fe Springs, California, de inmediato si llegara a presentarse un problema. Las reparaciones de la garantía deben completarse en un plazo razonable, que no exceda los 30 días.

Si tiene alguna pregunta sobre sus derechos y responsabilidades respecto de la garantía, refiérase al siguiente punto de contacto:

Champion Power Equipment, Inc.  
Servicio al Cliente  
12039 Smith Ave.  
Santa Fe Springs, CA 90670  
1-877-338-0999  
tech@championpowerequipment.com

## **GARANTÍA DEL SISTEMA DE CONTROL DE EMISIONES**

**A continuación se presentan disposiciones específicas relativas a su cobertura de garantía del sistema de control de emisiones (ECS).**

- 1. APLICABILIDAD:** Esta garantía se aplicará a los motores todoterreno pequeños modelo 1997 y posteriores. El plazo de garantía del ECS comenzará en la fecha en que se entregue el motor o equipo nuevo a su comprador original de uso final y permanecerá en vigencia por 24 meses consecutivos desde ese momento.
- 2. COBERTURA DE LA GARANTÍA GENERAL DE EMISIONES**

CPE garantiza al comprador original de uso final del motor o equipo nuevo y a cada comprador subsiguiente que cada uno de sus motores todoterreno pequeños presentan las siguientes características:

  - 2a. Están diseñados, construidos y equipados para cumplir con los estándares de emisiones de la EPA de EE. UU. para motores de encendido por chispas a 19 kilovatios o menos.
  - 2b. No presentan defectos de material y mano de obra que causen que la falla de una pieza garantizada sea idéntica en todos los aspectos materiales a la pieza tal como se describe en la solicitud de certificación del fabricante del motor por un período de dos años.
- 3. LA GARANTÍA DE LAS PIEZAS RELACIONADAS CON EMISIONES SE INTERPRETARÁ DE LA SIGUIENTE MANERA:**
  - 3a. Cualquier pieza garantizada que no esté programada para su reemplazo como mantenimiento requerido en el Manual del propietario estará garantizada para el plazo de garantía del ECS. Si alguna de esas piezas falla durante el plazo de garantía del ECS, CPE deberá repararlas o reemplazarlas de acuerdo con la Subsección “d” a continuación. Cualquier pieza reparada o reemplazada en el marco de la garantía del ECS contará con dicha garantía por lo que quede del plazo de garantía del ECS.
  - 3b. Cualquier pieza garantizada, que se relacione con las emisiones y que esté programada solo para una inspección regular, tal como se especifica en el Manual del propietario, estará garantizada para el plazo de garantía del ECS. Un enunciado en dichas instrucciones escritas al efecto de “reparar o reemplazar según sea necesario” no reducirá el plazo de garantía del ECS. Cualquier pieza reparada o reemplazada en el marco de la garantía del ECS contará con dicha garantía por el resto del plazo de garantía del ECS.
  - 3c. Cualquier pieza garantizada, que se relacione con las emisiones y que esté programada para el reemplazo como mantenimiento requerido en el Manual del propietario estará garantizada por el plazo anterior al primer punto de reemplazo programado para dicha pieza. Si la pieza falla antes del primer reemplazo programado, CPE deberá repararla o reemplazarla de acuerdo con la Subsección “d” a continuación. Cualquier pieza relacionada con las emisiones, que se repare o reemplace en el marco de la garantía del ECS, estará garantizada por el resto del plazo de garantía del ECS antes del primer punto de reemplazo programado para dicha pieza relacionada con las emisiones.
  - 3d. La reparación o el reemplazo de cualquier pieza garantizada y relacionada con las emisiones en el marco de esta garantía del ECS se realizarán sin costo para el propietario en un taller de servicio autorizado de CPE.
  - 3e. No se aplicará ningún cargo al propietario por el trabajo de diagnóstico mediante el cual se determine que una pieza cubierta por la garantía del ECS es de hecho defectuosa, siempre que dicho trabajo de diagnóstico se realice en un taller de servicio autorizado de CPE.
  - 3f. CPE pagará las reparaciones cubiertas por la garantía de emisiones en talleres de servicio no autorizados en las siguientes circunstancias:
    - i. El servicio se requiere en un centro poblacional con una población de más de 100 000 personas, según el censo del año 2000 de los EE. UU., que no cuente con un taller de servicio autorizado de CPE Y
    - ii. El servicio se requiere a más de 100 millas de un taller de servicio autorizado de CPE. La limitación de 100 millas no se aplica en los siguientes estados: Alaska, Arizona, Colorado, Hawái, Idaho, Montana, Nebraska, Nevada, Nuevo México, Oregón, Texas, Utah y Wyoming.

- 3g. CPE será responsable de los daños a otros componentes originales del motor o modificaciones aprobadas causadas directamente por una falla en el marco de la garantía de una pieza relacionada con las emisiones cubierta por la garantía del ECS.
- 3h. Durante el plazo de garantía del ECS, CPE deberá mantener un suministro de piezas relacionadas con las emisiones garantizadas suficientes para satisfacer la demanda prevista de dichas piezas relacionadas con las emisiones.
- 3i. Cualquier pieza de repuesto relacionada con las emisiones autorizada y aprobada por CPE puede utilizarse para realizar todo mantenimiento o reparación conforme a la garantía del ECS y se proporcionará sin costo al propietario. Tal uso no limitará la obligación de garantía del CPE.
- 3j. Los complementos no aprobados o las piezas modificadas no podrán utilizarse para modificar o reparar un motor de CPE. Tal uso anula esta garantía del ECS y será motivo suficiente para rechazar un reclamo de garantía del ECS. CPE no será responsable en virtud del presente por fallas de las piezas con garantía de un motor de CPE que se originen por el uso de un complemento no aprobado o una pieza modificada.

**LAS PIEZAS RELACIONADAS CON LAS EMISIONES INCLUYEN LO SIGUIENTE: (con las partes de la lista que corresponda al motor)**

<b>Sistemas cubiertos por esta garantía</b>	<b>Descripción de piezas</b>
Sistema de medición de combustible	Regulador de combustible, carburador y piezas internas
Sistema de inducción de aire	Filtro de aire, colector de admisión
Sistema de encendido	Bujía y piezas, sistema de encendido por magneto
Sistema de escape	Colector de escape, convertidor catalítico
Piezas varias	Tuberías, accesorios, sellos, juntas y abrazaderas que se relacionan con estos sistemas enumerados
Emisiones por evaporación	Tanque de combustible, tapa de combustible, conducto de combustible (para combustibles líquidos y vapores combustible), accesorios del conducto de combustible, abrazaderas, válvulas de escape de presión, válvulas de control, solenoides de control, controles electrónicos, diafragmas de control de vacío, cables de control, enlaces de control, válvulas de depuración, empaques, mangueras de vapor, separador de líquido/vapor, cartucho de carbón, soportes de montaje del cartucho, conector del puerto de depuración del carburador

**PARA OBTENER EL SERVICIO DE GARANTÍA:**

Debe llevar su motor de CPE o el producto en el que está instalado, junto con su tarjeta de registro de garantía u otra prueba de la fecha de compra original, a su cargo, a cualquier distribuidor de Champion Power Equipment autorizado por Champion Power Equipment, Inc. a vender y prestar servicios a ese producto de CPE durante su horario comercial habitual. CPE debe aprobar las ubicaciones alternativas del servicio definidas en la Sección (3)(f.) descrita más arriba antes del servicio. No se rechazarán los reclamos de reparaciones o ajustes que se produzcan únicamente por defectos de material o mano de obra debido a que el motor no se mantuvo ni utilizó correctamente.

**Si tiene alguna pregunta sobre sus derechos y responsabilidades respecto de la garantía, o para obtener servicio de garantía, escriba o comuníquese con el Servicio de atención al cliente: Champion Power Equipment, Inc.**

**Champion Power Equipment, Inc.**  
 12039 Smith Ave.  
 Santa Fe Springs, CA 90670  
 1-877-338-0999  
 Attn.: Servicio al Cliente  
 tech@championpowerequipment.com