

# CHAMPION

GLOBAL POWER EQUIPMENT

TM-MC

MANUEL DU PROPRIÉTAIRE



11500 Watts au démarrage /  
9200 Puissance nominale continue  
Démarrage électrique

# GÉNÉRATRICE PORTATIVE



MODEL NUMBER

**100334**

## CONSERVEZ CES INSTRUCTIONS

Des consignes de sécurité importantes  
sont incluses dans ce manuel.

FABRIQUÉ EN CHINE  
REV 100334-20180211

12039 Smith Ave.  
Santa Fe Springs CA 90670  
É.-U. / 1 877 338-0999  
[www.championpowerequipment.com](http://www.championpowerequipment.com)

## MESSAGE IMPORTANT CONCERNANT LA TEMPÉRATURE :

Votre produit Champion Power Equipment est conçu et calibré pour fonctionner en continu à une température ambiante pouvant atteindre 40 °C (104 °F). Au besoin, le produit peut fonctionner à des températures variant de -15 °C (5 °F) à 50 °C (122 °F) durant de courtes périodes. Si le produit est exposé à des températures dépassant ces limites durant l'entreposage, il doit être ramené à ces températures avant d'être utilisé. Dans tous les cas, le produit doit être utilisé à l'extérieur, dans une zone bien aérée et éloignée des portes, fenêtres et autres prises d'air.

**Pour des questions ou de l'assistance :**

ne pas retourner le produit en entrepôt.

**NOUS SOMMES LÀ POUR VOUS AIDER!**

Visitez notre site Web

**[www.championpowerequipment.com](http://www.championpowerequipment.com)**

pour en savoir plus :

- info produits et mises à jour
- bulletins techniques
- foire aux questions
- enregistrement du produit

– ou –

communiquer avec notre équipe du service à la clientèle sans frais au :

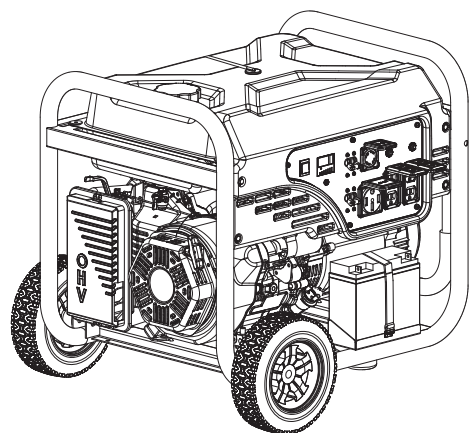
**1 877 338-0999**

### Commande de pièces:

Du lundi au vendredi, de 8 h 30 à 17 h (HNP, HAP)

Ligne sans frais : 1 877 338-0999

\*Nous tentons constamment d'améliorer nos produits. Par conséquent, le produit inclus peut différer légèrement de l'illustration.



11500 Watts au démarrage /  
9200 Puissance nominale continue  
Démarrage électrique

# GÉNÉRATRICE PORTATIVE

## TABLE DES MATIÈRES

<b>Introduction</b> . . . . .	<b>1</b>	<b>Entretien et entreposage</b> . . . . .	<b>15</b>
<b>Conventions de ce manuel</b> . . . . .	<b>2</b>	Entretien du moteur . . . . .	15
<b>Consignes de sécurité</b> . . . . .	<b>3</b>	Huile . . . . .	15
Emplacement des étiquettes de sécurité . . . . .	5	Bougie d'allumage . . . . .	15
<b>Commandes et caractéristiques</b> . . . . .	<b>6</b>	Filtre à air . . . . .	15
Génératrice . . . . .	6	Pare-étincelles . . . . .	16
Panneau électrique . . . . .	7	Nettoyage . . . . .	16
Pièces fournies . . . . .	8	Réglages . . . . .	16
Jeu de roues . . . . .	8	Calendrier de maintenance . . . . .	16
Divers . . . . .	8	Entretien de la génératrice . . . . .	16
<b>Montage</b> . . . . .	<b>9</b>	Entreposage . . . . .	17
Pour sortir la génératrice de l'emballage . . . . .	9	Entreposage de la génératrice . . . . .	17
Installation du jeu de roues . . . . .	9	Batterie de la génératrice . . . . .	17
Installation du pied-support . . . . .	9	Débrancher la batterie . . . . .	17
Connecter la batterie . . . . .	9	Charge de la batterie . . . . .	17
Pour ajouter de l'huile au moteur . . . . .	10	<b>Caractéristiques techniques</b> . . . . .	<b>18</b>
Pour ajouter de l'essence . . . . .	10	Caractéristiques du moteur . . . . .	18
Mise à la terre . . . . .	11	Caractéristiques de la génératrice . . . . .	18
<b>Fonctionnement</b> . . . . .	<b>12</b>	Carburant . . . . .	18
Emplacement de la génératrice . . . . .	12	Huile . . . . .	18
Mise à la terre . . . . .	12	Bougies d'allumage . . . . .	18
Protection contre les surtensions . . . . .	12	Jeu de soupapes . . . . .	18
Démarrage du moteur . . . . .	12	Message important concernant la température . . . . .	18
Branchement des charges électriques . . . . .	13	Diagramme des pièces détachées . . . . .	19
Pour arrêter le moteur . . . . .	13	Nomenclature des pièces . . . . .	20
Chargeur intelligent . . . . .	13	Diagramme des pièces de moteur . . . . .	21
Ne pas surcharger la génératrice . . . . .	14	Liste des pièces du moteur . . . . .	22
Capacité . . . . .	14	Diagramme de câblage . . . . .	23
Gestion de la consommation . . . . .	14	<b>Guide de dépannage</b> . . . . .	<b>24</b>
Fonctionnement à haute altitude . . . . .	14		

# INTRODUCTION

Félicitations d'avoir acheté un produit de Champion Power Equipment. Champion Power Equipment et Champion Engine Technology conçoivent, fabriquent et soutiennent tous leurs produits en fonction de spécifications et de lignes directrices strictes. Avec une connaissance appropriée du produit, un usage sécuritaire et un entretien régulier, ce produit devrait vous donner un service satisfaisant pendant des années.

Des efforts ont été faits pour assurer l'exactitude et l'exhaustivité de l'information contenue dans le présent manuel. Nous nous réservons le droit de modifier, altérer et/ou améliorer le produit et le présent document à n'importe quel moment sans avis préalable.

Puisque CPE/CET accorde grande valeur à la conception, la fabrication et l'entretien des produits, ainsi qu'à votre sécurité et celle des autres personnes, nous aimerions que vous preniez le temps de lire entièrement ce manuel et les autres documents relatifs au produit afin d'être bien informé sur l'assemblage, le fonctionnement, la maintenance et les dangers associés au produit avant de l'utiliser. Familiarisez-vous avec le produit et, assurez-vous que les personnes qui prévoient utiliser le produit se familiarisent également avec les consignes de sécurité et les procédures de fonctionnement avant chaque utilisation. Faites toujours preuve de bon sens et de prudence lorsque vous utilisez le produit pour éviter les accidents, les dommages matériels ou les blessures. Nous espérons que vous continuerez d'utiliser votre produit CPE/CET et d'en être satisfait pendant de nombreuses années.

Notez les numéros de modèle et de série, ainsi que la date et le lieu d'achat, pour toute référence ultérieure. Conservez ces informations à disposition pour commander des pièces ainsi que pour toute assistance technique ou question de garantie.

<b>Assistance Champion Power Equipment</b>	
<b>1 877 338-0999</b>	
Numéro de modèle	
<b>100334</b>	
Numéro de série	
Date d'achat	
Lieu d'achat	
<small>Pour le type d'huile, voir la section « Pour ajouter de l'huile au moteur ».            Pour le type de carburant, voir la section « Pour faire l'appoint en carburant ».</small>	

Les symboles suivants sont utilisés pour permettre de différencier les types d'information. Le symbole sécurité est utilisé comme mot clé pour vous avertir de risques potentiels liés au fonctionnement et à la possession de matériel électrique.

Respectez toutes les consignes de sécurité pour éviter ou limiter tout risque de blessure grave, voire mortelle.

### DANGER

DANGER indique un risque de danger imminent qui, s'il n'est pas évité, **entraînera** des blessures graves, voire mortelles

### MISE EN GARDE

MISE EN GARDE indique une situation potentiellement dangereuse qui, si elle n'est pas évitée, **pourrait** entraîner des blessures graves, voire mortelles.

### ATTENTION

ATTENTION indique une situation potentiellement dangereuse qui, si elle n'est pas évitée, **peut** occasionner des blessures légères ou modérées.

### ATTENTION

ATTENTION utilisé sans le symbole d'alerte de sécurité indique une situation potentiellement dangereuse qui, si elle n'est pas évitée, **peut** occasionner des dégâts matériels.

### REMARQUE

Si vous avez des questions concernant votre génératrice, nous pouvons vous aider. Veuillez pour cela appeler notre ligne d'assistance téléphonique au **1 877 338-0999**.

# CONSIGNES DE SÉCURITÉ

## MISE EN GARDE

Lire attentivement ce manuel avant d'utiliser la génératrice. Le non-respect de ces instructions peut entraîner des blessures graves, voire mortelles.

## DANGER

Les émanations de la génératrice contiennent du monoxyde de carbone, un gaz incolore, inodore et toxique. L'inhalation de monoxyde de carbone peut provoquer des nausées, des étourdissements, l'évanouissement ou la mort. En présence d'étourdissement ou de faiblesse, sortir à l'air frais sur-le-champ.

Faites fonctionner la génératrice à l'extérieur uniquement et dans une zone bien aérée.

N'utilisez PAS la génératrice dans un bâtiment, une enceinte ou un compartiment, y compris le compartiment du générateur d'un véhicule récréatif.

NE laissez PAS les fumées d'échappement pénétrer par les fenêtres, les portes, les événements ou autres ouvertures.

**DANGER DE MONOXYDE DE CARBONE** : l'utilisation d'une génératrice à l'intérieur **PEUT VOUS TUER EN QUELQUES MINUTES**.

## DANGER

Les pièces mobiles peuvent happer les mains, les pieds, les cheveux, les vêtements ou tout autre accessoire et entraîner une amputation traumatique ou de graves lacérations.

Éloignez les mains et le reste du corps des pièces mobiles.

Les cheveux longs doivent être attachés et les bijoux, retirés.

Faites fonctionner le matériel en ayant les équipements de protection en place.

NE portez PAS de vêtements amples, de pendentifs, de cordons de serrage ni d'articles risquant de s'accrocher.

## MISE EN GARDE

Les étincelles peuvent provoquer des incendies ou des décharges électriques.

Pour les procédures d'entretien de la génératrice : débranchez le fil de la bougie et déplacez-le afin qu'il ne puisse pas toucher la bougie.

NE vérifiez PAS la présence d'étincelles lorsque la bougie est retirée.

Utilisez uniquement des testeurs de bougies d'allumage approuvés.

## DANGER

La génératrice produit une puissante tension.

NE touchez PAS les fils nus ni les prises. N'utilisez PAS de cordons électriques usagés, endommagés ou effilochés.

NE faites PAS fonctionner la génératrice par temps humide.

NE laissez PAS le fonctionnement ni l'entretien de la génératrice aux mains des enfants ou des personnes non qualifiées.

Utilisez un disjoncteur de fuite de terre (différentiel) dans les lieux humides ou contenant des matériaux conducteurs tels que les supports métalliques.

Utilisez du matériel d'isolation homologué pour isoler la génératrice de votre installation électrique et avisez votre compagnie d'électricité avant de brancher la génératrice sur votre système électrique.

## MISE EN GARDE

Les moteurs produisent de la chaleur en tournant. En cas de contact, des brûlures graves peuvent survenir. Les matériaux combustibles peuvent s'enflammer en cas de contact.

NE touchez PAS les surfaces chaudes.

Évitez tout contact avec les gaz d'échappement brûlants. Laissez le matériel refroidir avant de le toucher.

Observez un dégagement de 91,4 cm (3 pi) minimum de part et d'autre pour assurer un refroidissement adéquat. Les matériaux combustibles doivent être placés à 1,5 m (5 pi) minimum.

## MISE EN GARDE

Utilisations médicales et de soutien vital.

En cas d'urgence, composer le 911 sur-le-champ.

NE JAMAIS utiliser ce produit pour alimenter les appareils ou dispositifs de soutien vital.

NE JAMAIS utiliser ce produit pour alimenter les appareils ou dispositifs médicaux.

Informez le fournisseur d'électricité sur-le-champ si la vie de quiconque dans votre foyer dépend d'un équipement électrique.

Informez le fournisseur d'électricité sur-le-champ si une perte d'alimentation pourrait causer une urgence médicale pour quiconque dans votre foyer.

**⚠ DANGER**

Le carburant et les vapeurs du carburant sont particulièrement inflammables et explosifs. Un incendie ou une explosion peut provoquer des brûlures graves, voire mortelles. Un démarrage accidentel peut provoquer un enchevêtrement, une amputation traumatique ou des lacérations.

**Pour ajouter de l'essence ou vider le réservoir**

Éteignez la génératrice et laissez-la refroidir pendant au moins deux minutes avant de retirer le bouchon du réservoir à carburant. Retirez le bouchon lentement pour évacuer la pression du réservoir.

NE PAS pomper d'essence directement dans la génératrice à la station-service. Utiliser un contenant adéquat pour transférer le carburant à la génératrice. N'effectuez l'ajout ou le retrait de carburant qu'à l'extérieur, dans un lieu bien aéré.

NE remplissez PAS complètement le réservoir à carburant. Toujours garder le carburant loin des étincelles, des flammes nues et des lampes témoin, ainsi que de toute source de chaleur et d'allumage.

N'allumez PAS ou ne fumez pas de cigarettes.

**Pour démarrer la génératrice**

NE tentez PAS de démarrer une génératrice endommagée.

Vérifiez que le bouchon du réservoir, le filtre à air, la bougie d'allumage, les tuyaux de carburant et le système d'échappement sont correctement positionnés.

Laissez les traces de carburant s'évaporer complètement avant de tenter de démarrer le moteur.

Vérifiez que génératrice est solidement placée sur un sol à niveau.

**Pour faire fonctionner la génératrice**

NE PAS déplacer ni incliner la génératrice lorsqu'elle est en marche.

NE PAS incliner la génératrice ni renverser du carburant ou de l'huile.

**Pour le transport ou l'entretien de la génératrice**

Vérifiez que la vanne de fermeture du carburant est en position « off » (arrêt) et que le réservoir est vide.

Débranchez le fil de la bougie.

**Pour ranger la génératrice**

La génératrice doit toujours être à l'abri des étincelles, des flammes nues et des lampes témoins, ainsi que de toute source de chaleur ou d'allumage.

**⚠ MISE EN GARDE**

Le fonctionnement de cet équipement peut créer des étincelles qui peuvent déclencher des incendies autour de la végétation sèche.

Un pare-étincelles peut être nécessaire. L'exploitant doit communiquer avec les organismes municipaux pour les lois et les règlements relatifs à la prévention des incendies.

**⚠ MISE EN GARDE**

Toute rétraction brutale de la corde du démarreur aura pour effet d'entraîner votre main et votre bras en direction du moteur avant que vous n'ayez le temps de lâcher prise. Un démarrage accidentel peut provoquer un enchevêtrement, une amputation traumatique ou des lacérations.

Des fractures, des hématomes ou des entorses peuvent aussi survenir.

Pour démarrer le moteur, tirer lentement sur la corde du démarreur jusqu'à la résistance, puis tirer rapidement pour éviter tout rebond.

NE PAS démarrer ni arrêter le moteur lorsque des dispositifs électriques sont branchés.

**⚠ ATTENTION**

Dépasser la capacité de fonctionnement de la génératrice peut l'endommager ou endommager les appareils électriques qui y sont branchés.

NE PAS surcharger la génératrice.

Démarrer la génératrice et laisser le moteur se stabiliser avant de brancher des charges électriques.

Le matériel électrique doit être branché hors tension (position « off » ou arrêt), puis mis sous tension pour fonctionner.

Éteindre le matériel électrique et le débrancher avant d'arrêter la génératrice.

NE PAS altérer la vitesse désignée.

NE modifier la génératrice d'AUCUNE façon.

**⚠ ATTENTION**

Tout traitement ou utilisation impropre de la génératrice peut l'endommager, écourter sa durée de vie utile et annuler sa garantie.

Utiliser la génératrice uniquement pour les applications auxquelles elle est destinée.

Faire fonctionner uniquement sur des surfaces de niveau.

NE PAS exposer la génératrice à de l'humidité, de la poussière ou de la saleté excessive.

NE RIEN laisser qui bloquerait les événements de refroidissement.

En cas de surchauffe des dispositifs connectés, les éteindre et les débrancher de la génératrice.

NE PAS utiliser la génératrice si :

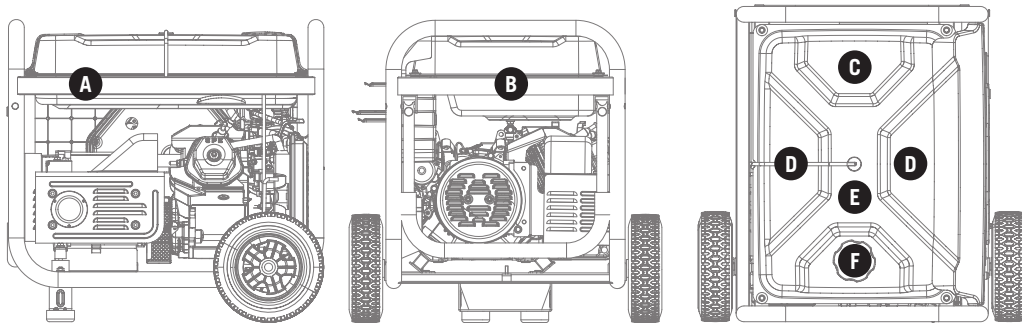
- La puissance restituée est perdue.
- Le matériel produit des étincelles, fumées ou flammes.
- Le matériel vibre de manière excessive.

# CONSIGNES DE SÉCURITÉ

## Emplacement des étiquettes de sécurité

Ces étiquettes vous avertissent des dangers potentiels pouvant causer des blessures graves. Lisez-les attentivement.

Si l'étiquette se détache ou devient difficile à lire, veuillez communiquer avec le centre de service à la clientèle de Champion Power Equipment pour obtenir une étiquette de remplacement.



<b>A</b>	<p><b>DO NOT TOUCH</b> Exhaust gases, muffler and engine components are extremely HOT and cause burns.</p>	<p><b>⚠ WARNING</b></p> <p>Operation of this equipment may create sparks that can start fires around dry vegetation. A spark arrester may be required. The operator should contact local fire agencies for laws and regulations relating to fire prevention requirements. If installed, clean every 100 hours or every season.</p>	<p><b>⚠ ADVERTENCIA</b></p> <p>NO TOCAR! Los gases de escape, el silenciador y los componentes del motor están extremadamente CALIENTES y causan quemaduras.</p> <p>La operación de este equipo puede producir chispas que pueden provocar incendios alrededor de la vegetación seca. Un arrestador de chispas puede que sea necesario. El operador debe comunicarse con las agencias locales de bomberos para las leyes y reglamentos relativos a los requisitos de prevención de incendios. Si está instalado, limpie cada 100 horas o cada temporada.</p>	<p><b>⚠ AVERTISSEMENT</b></p> <p>NE PAS TOUCHER! Les gaz d'échappement, le silencieux et les pièces du moteur sont extrêmement CHAUDS et peuvent causer des brûlures.</p> <p>Cet équipement peut créer des étincelles et provoquer un incendie dans la végétation sèche. Un pare-étincilles peut être requis. L'opérateur doit communiquer avec le service d'incendie local pour connaître les exigences CHAUDS et les règlements en matière de prévention des incendies. Si elle est installée, nettoyez toutes les 100 heures ou chaque saison.</p>
----------	--	--	--	---

<b>B</b>	<p><b>⚠ CAUTION</b></p> <p>A transfer switch MUST be used when connecting generator to a building's electrical system. See Owner's Manual.</p>	<p><b>⚠ PRECAUCIÓN</b></p> <p>Es OBLIGATORIO usar un interruptor de transferencia cuando se conecta el generador al sistema eléctrico de un inmueble. Vea el manual del propietario.</p>	<p><b>⚠ MISE EN GARDE</b></p> <p>Le commutateur de transfert DOIT être utilisé pour connecter la génératrice au système électrique d'un immeuble. Consulter le manuel du propriétaire.</p>
----------	--	--	--

<b>C</b>	<p><b>⚠ DANGER</b></p> <p>Using a generator indoors can KILL YOU IN MINUTES. Generator exhaust contains carbon monoxide. This is a poison you cannot see or smell.</p>	<p><b>NEVER</b> use inside a home or garage, EVEN IF doors and windows are open.</p>	<p><b>ONLY</b> use OUTSIDE and far away from windows, doors, and vents.</p>
	<p><b>⚠ PELIGRO</b></p> <p>El uso de un generador en interiores PUEDE MATARLO EN MINUTOS. El escape del generador contiene monóxido de carbono. Este es un veneno que no se puede ver ni oler. NUNCA lo use dentro del hogar ni el garaje, INCLUIDO SI las puertas y ventanas están abiertas. Úselo SOLO a la INTERPEÑERA lejos de ventanas, puertas, y orificios de ventilación.</p>		
	<p><b>⚠ DANGER</b></p> <p>Utiliser un générateur à l'intérieur PEUT VOUS TUER EN QUELQUES MINUTES. L'échappement du générateur contient du monoxyde de carbone. Il s'agit d'un poison que vous ne pouvez ni voir ni sentir. Ne l'utilisez JAMAIS dans la maison ou le garage MÊME SI les portes et les fenêtres sont ouvertes. Utilisez-le UNIQUEMENT À L'EXTÉRIEUR, loin des fenêtres, portes et trappes de ventilation.</p>		

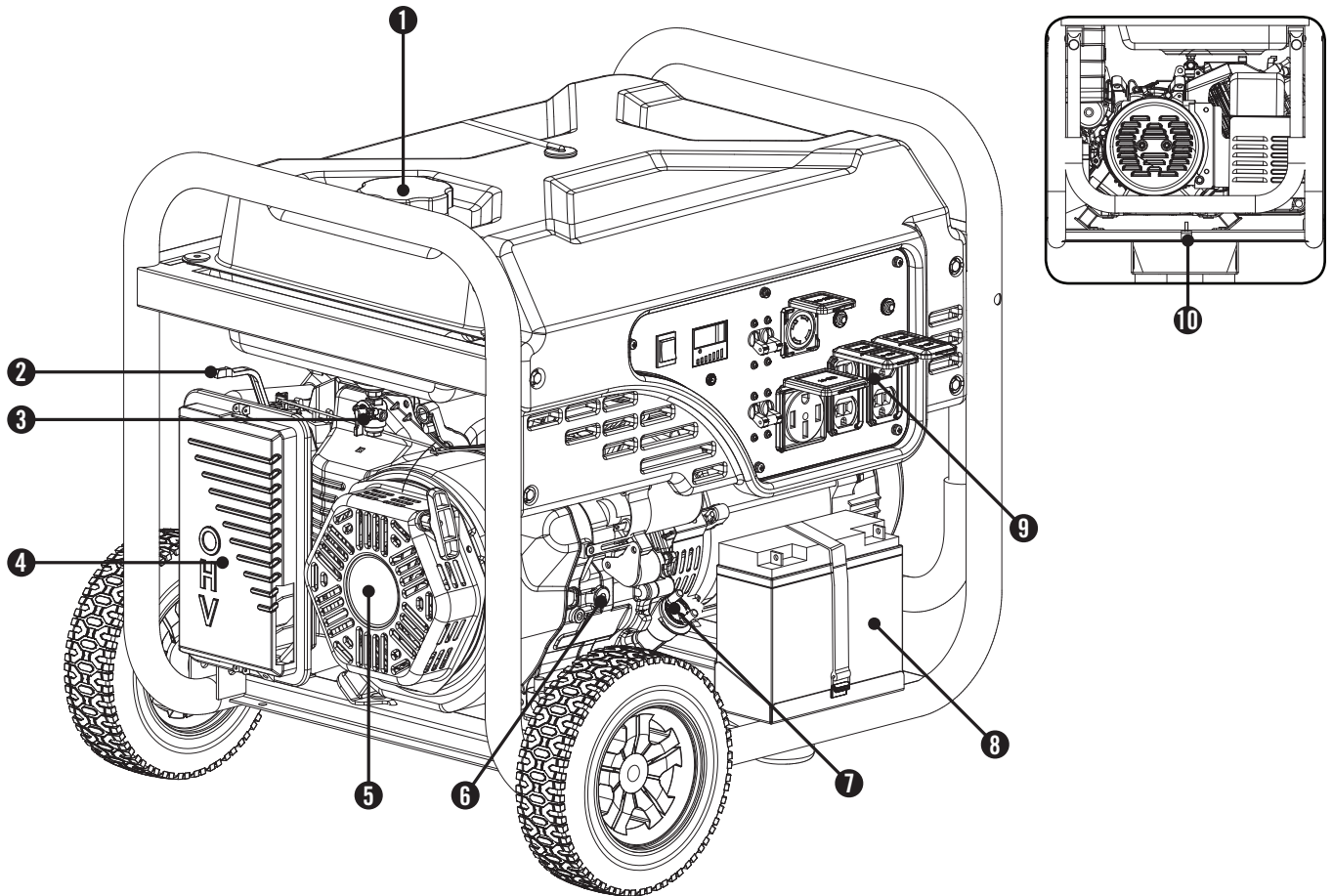
<b>D</b>	<p><b>⚠ DANGER</b></p> <p>FOR USE IN A WEATHER-PROTECTED AREA ONLY. DO NOT EXPOSE TO RAIN.</p> <p>WHEN STORING GASOLINE, PROPANE (LPG) OR EQUIPMENT WITH FUEL IN IT: Store away from furnaces, stoves, water heaters or other appliances that have a pilot light or other ignition source because they can ignite the fuel.</p> <p><b>⚠ WARNING</b></p> <p>Read and follow all operating instructions before running engine.</p> <p>Gasoline and propane (LPG) are extremely flammable. Check for spilled fuel or fuel leaks. If one is found, shut off fuel supply and stop engine immediately. Allow to cool at least 2 minutes before refueling.</p> <p>Operating of this equipment may create sparks that can start fires around dry vegetation. A spark arrester may be required. The operator should contact local fire agencies for laws or regulations relating to fire prevention requirements.</p> <p><b>⚠ CAUTION</b></p> <p>FOR ELECTRICAL EQUIPMENT ONLY.</p>	<p><b>⚠ DANGER</b></p> <p>EMPLOYEZ UNiquement DANS UN EMPLACEMENT À L'ABRI DES INTÉMPÉRIES. NE PAS EXPOSER À LA PLUIE.</p> <p>LORSQUE VOUS RANGÉZ DE L'ESSENCE, DU GAZ PROPANE L'UNIFORME (GPL) OU DU MATÉRIEL CONTENANT DE L'ESSENCE : Rangez-les à l'écart des appareils de chauffage, des chauffe-eau et de toute autre dispositifs qui contiennent une veilleuse ou une autre source d'allumage parce qu'ils peuvent enflammer l'essence.</p> <p><b>⚠ AVERTISSEMENT</b></p> <p>Lisez et suivez les instructions avant de faire fonctionner le moteur.</p> <p>L'essence et le propane (GPL) sont extrêmement inflammables. Vérifiez la présence de carburant renversé et de fuite de carburant. Si vous en trouvez, coupez la source d'alimentation en carburant et arrêtez le moteur immédiatement. Laissez le refroidir au moins 2 minutes avant de remettre du carburant.</p> <p>Le fonctionnement de cet équipement peut générer des étincelles et causer un incendie près de la végétation sèche. Un pare-étincilles peut être nécessaire. L'opérateur devrait communiquer avec les agences locales pour connaître les règles et règlements de prévention des incendies.</p> <p><b>⚠ MISE EN GARDE</b></p> <p>POUR MATÉRIEL ÉLECTRIQUE SEULEMENT.</p>
----------	--	---





Lisez ce manuel de l'utilisateur avant de mettre la génératrice en marche. Familiarisez-vous avec l'emplacement et la fonction des différentes commandes et caractéristiques. Conservez ce manuel pour toute référence ultérieure.

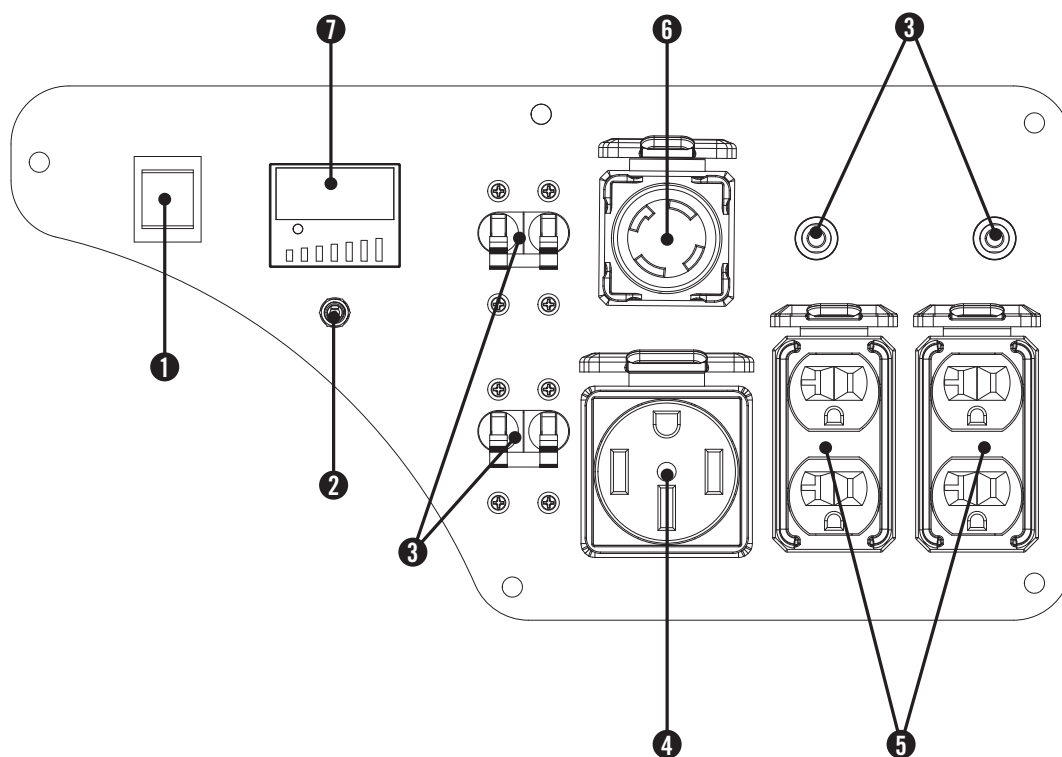
## Génératrice



- |   |  |
|---|--|
| <p>(1) <b>Réservoir à carburant</b> – Réservoir à carburant de 29 L (7,7 gal.).</p> <p>(2) <b>Étrangleur</b> – Permet de démarrer le moteur.</p> <p>(3) <b>Vanne de carburant</b> – Mettez cette vanne sur « ON » (ouverture) pour alimenter le moteur en carburant.</p> <p>(4) <b>Filtre à air</b> – Protège le moteur en filtrant la poussière et les débris de l'air d'admission.</p> <p>(5) <b>Lanceur à rappel</b> – Permet de démarrer le moteur.</p> | <p>(6) <b>Détecteur de niveau d'huile</b> – Détecte le niveau d'huile du carter et coupe le moteur si le niveau est insuffisant.</p> <p>(7) <b>Bouchon du réservoir d'huile</b> – Pour vérifier le niveau d'huile du moteur et faire l'appoint.</p> <p>(8) <b>Batterie</b> – Permet de démarrer le moteur.</p> <p>(9) <b>Panneau électrique</b> – Voir « Panneau électrique ».</p> <p>(10) <b>Mise à la terre</b> – Consulter un électricien pour les réglementations en vigueur sur la mise à la terre.</p> |
|---|--|

# COMMANDES ET CARACTÉRISTIQUES

## Panneau électrique



- (1) **Commutateur d'allumage** – Déplacer le commutateur en position « DÉMARRAGE » pour amorcer la génératrice et en position « MARCHÉ » pour démarrer la génératrice manuellement. Faire basculer le commutateur en position « ARRÊT » pour éteindre la génératrice.
- (2) **Prise de chargement de 12 V CC**
- (3) **Disjoncteur** – Protège la génératrice contre les surcharges électriques.
- (4) **Prise à verrouillage 120 ou 240 V / 50 A** (NEMA 14-50R) – Peut être utilisé pour fournir de l'électricité pour fonctionnement sur des charges électriques 60 Hz monophasé de 120 ou 240 Volt CA.
- (5) **Duplex 120 V / 20 A (2) (NEMA 5-20R)** – Peut être utilisé pour fournir de l'électricité pour fonctionnement sur des charges électriques 60 Hz monophasé de 120 Volt CA, 20 A.
- (6) **Prise à verrouillage 120 ou 240 V / 30 A** – (NEMA L14-30R) Peut être utilisé pour fournir de l'électricité pour fonctionnement sur des charges électriques 60 Hz monophasé de 120 ou 240 Volt CA.
- (7) **Intelligauge avec indicateur de puissance** – Afficheur numérique modes : hertz, tension et heures.

## Pièces fournies

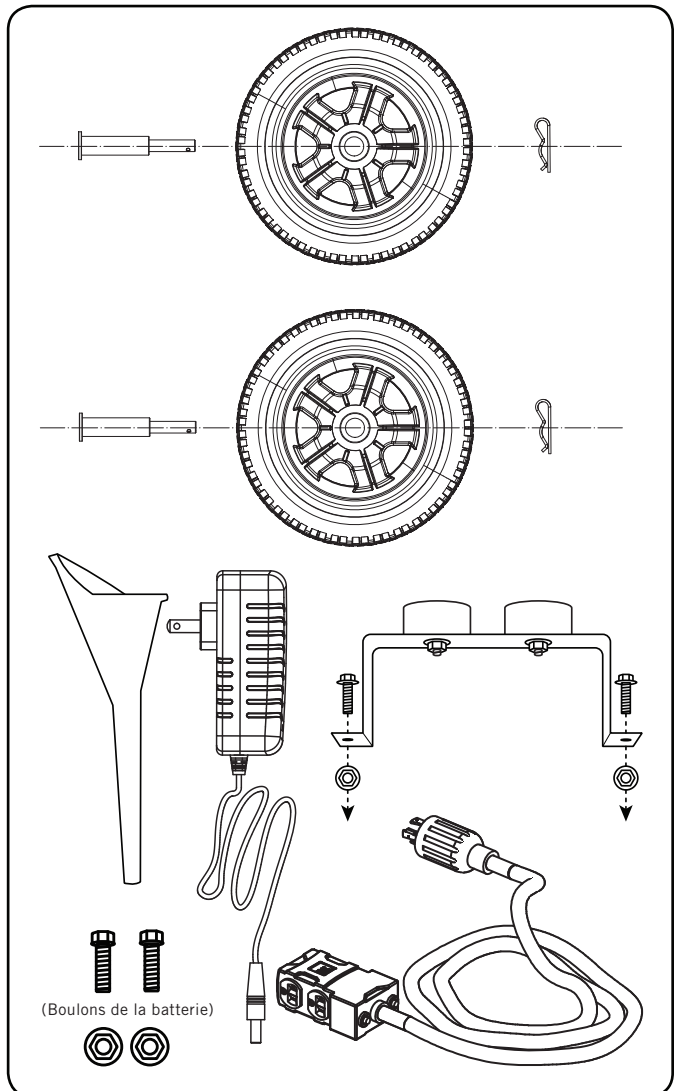
Votre génératrice à essence 100334 est livrée avec les pièces ci-dessous.

### Jeu de roues

- Roue 24,1 cm (9,5 po) . . . . . 2
- Goupille cylindrique, Ø16 x Ø10 x 107 (pour la roue) 2
- Goupille en R Ø2 x 33 . . . . . 2
- Pied support avec silentblocs . . . . . 1
- Boulon de bride M8x16 (pour le pied support) . . . 2
- Contre-écrou à bride M8 . . . . . 2

### Divers

- Chargeur intelligent . . . . . 1
- Entonnoir à huile . . . . . 1
- Boulon de bride M5x10 (pour les terminaux de batterie) . . . 2
- Contre-écrou M5 . . . . . 2
- Cordon d'alimentation pour génératrice, 25 pi . . . . 1



# MONTAGE

Certaines pièces de votre génératrice ont besoin d'être montées. Cet appareil est expédié sans huile de notre usine. Avant de le faire fonctionner, il convient d'ajouter le carburant et l'huile nécessaires.

Si vous avez des questions concernant le montage de votre génératrice, veuillez appeler notre ligne d'assistance téléphonique au 1 877 338-0999. Munissez-vous au préalable du numéro de série et de modèle.

## Pour sortir la génératrice de l'emballage

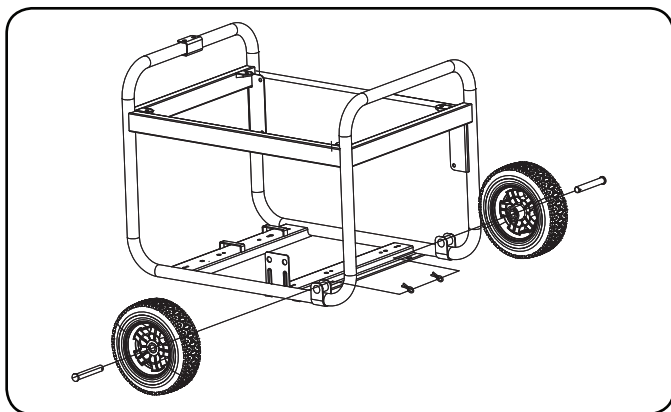
1. Installez la boîte sur une surface solide et plane.
2. Retirez tous les éléments de la boîte à l'exception de la génératrice.
3. Découpez soigneusement le carton de haut en bas dans chacun des angles. Étalez chacun des panneaux à plat sur le sol afin de disposer d'une surface pour l'installation du jeu de roues et du pied-support.

## Installation du jeu de roues

### ⚠ ATTENTION

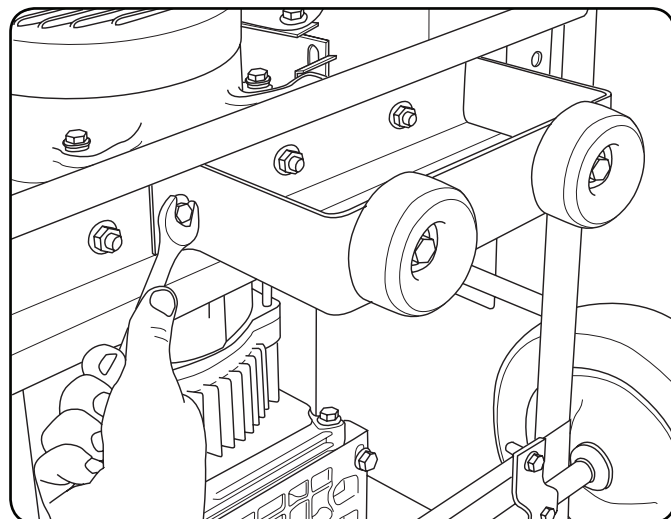
Ces roues ne sont pas prévues pour la route.

1. Et ensuite renverser la génératrice de manière que le côté moteur est en place.
2. Glissez la goupille cylindrique à travers la roue à partir de l'extérieur.
3. Glissez la goupille cylindrique à travers le point de montage sur le bâti.
4. Fixez avec la goupille en R.
5. Répétez les étapes 2-4 pour fixer la roue de seconde.



## Installation du pied-support

1. Fixez le pied-support au châssis de la génératrice avec des boulon de bride (M8x16) et des contre-écrous à bride (M8).
2. Inclinez légèrement la génératrice de manière qu'elle repose sur les roues et le pied-support.



## Connecter la batterie

1. Retirez le couvercle de protection du fil de sortie rouge (positif) de la batterie.
2. Fixez le fil rouge (positif) à la borne rouge (positif) de la batterie avec le bouchon de bride (M5x10) et fixez le tout avec un contre-écrou (M5).
3. Répétez les étapes 1 et 2 pour le fil noir (négatif) de la batterie.

## Pour ajouter de l'huile au moteur

### ⚠ ATTENTION

NE PAS tenter de lancer ou de démarrer le moteur sans avoir au préalable ajouté le type et la quantité d'huile recommandés. Les dommages subis par la génératrice en raison de la négligence de ces consignes annuleraient sa garantie.

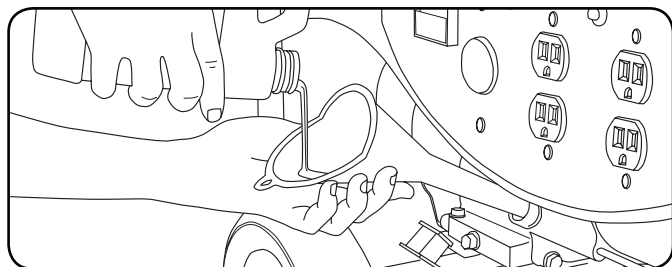
### REMARQUE

Le rotor de la génératrice a un roulement à billes étanche et prélubrifié qui ne nécessite aucune lubrification supplémentaire pendant toute la durée de vie de ce roulement.

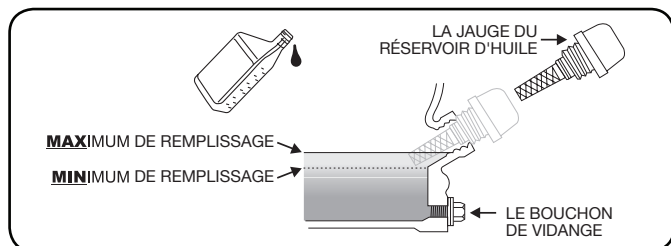
### REMARQUE

Le type d'huile recommandé pour la génératrice est 10W-30 automobile huile.

1. Placez la génératrice sur une surface plane et à niveau.



2. Retirez le bouchon/jauge du réservoir d'huile pour ajouter de l'huile.
3. Ajouter 1,1 L (1,2 pinte) d'huile (non inclus) et replacer le bouchon de remplissage d'huile. NE PAS REMPLIR.
4. Vérifiez le niveau quotidiennement et en ajouter au besoin.



### REMARQUE

Une fois l'huile ajoutée, un contrôle visuel devrait indiquer le niveau d'huile à environ un ou deux filets avant le débordement du trou de remplissage. Si la jauge d'huile est utilisée pour vérifier le niveau, NE PAS la visser lors de la vérification.

## Pour ajouter de l'huile au moteur (suite)

### REMARQUE

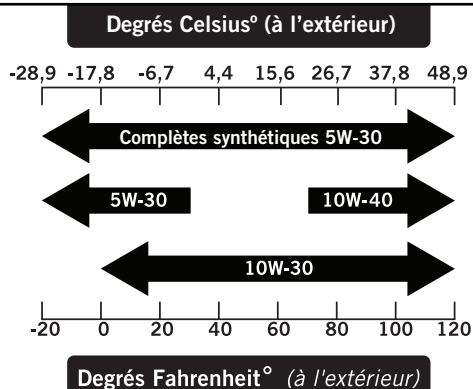
Vérifiez fréquemment le niveau d'huile pendant la période de rodage. Référez-vous au chapitre « Entretien » pour les intervalles de vérification recommandés.

### ATTENTION

Le moteur est équipé d'un dispositif de détection du niveau d'huile et s'arrête lorsque le niveau d'huile du carter descend sous un certain seuil.

### REMARQUE

La période de rodage initiale de l'unité est estimée à cinq heures de fonctionnement. Durant cette période, garder la puissance de fonctionnement à la moitié de sa capacité et varier la charge occasionnellement pour laisser l'enroulement du stator chauffer et refroidir. Ajuster la charge permettra également à la vitesse du moteur de varier et facilitera le placement des segments de pistons. Après la période de rodage de cinq heures, changer l'huile.



### REMARQUE

La température affectera l'huile du moteur et sa performance. Changer le type d'huile à moteur utilisée selon les conditions atmosphériques afin de répondre aux besoins du moteur.

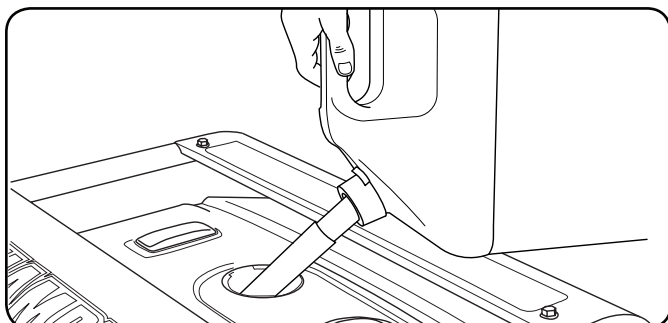
### REMARQUE

L'huile synthétique peut être utilisée après la période de rodage initiale de cinq heures. L'utilisation d'huile synthétique n'augmente pas les intervalles de changement d'huile recommandés. Complète synthétique huile 5W-30 aidera à partir de froid ambiant <5°C (41°F)

# MONTAGE

## Pour ajouter du carburant

1. Utilisez du carburant ordinaire sans plomb, sans impureté et récent, avec un taux d'octane minimum de 85 et une teneur en éthanol de moins de 10 % en volume.
2. NE mélangez PAS l'huile avec le carburant.
3. Nettoyez autour du bouchon du réservoir de carburant.
4. Retirez le bouchon du réservoir.
5. Ajouter lentement le carburant au réservoir. ÉVITER DE TROP REMPLIR. Le carburant peut prendre de l'expansion après le remplissage. Un espace minimal de 6,4 mm (¼ po) doit être libre dans le réservoir pour permettre cette expansion. Plus de 6,4 mm (¼ po) est recommandé. Le carburant peut être expulsé du réservoir suite à l'expansion, si ce dernier est trop rempli et cela peut affecter le bon fonctionnement du produit. Lors du remplissage du réservoir, il est recommandé de prévoir suffisamment d'espace pour que le carburant puisse prendre de l'expansion.
6. Revissez le bouchon du réservoir et essuyez toute trace de carburant.



### ! ATTENTION

Utilisez du carburant ordinaire sans plomb avec un taux d'octane minimum de 85.

Ne mélangez pas l'huile avec l'essence. Remplissez le réservoir en vous arrêtant à 6,4 mm (¼ po) en haut du réservoir pour la dilatation du carburant.

NE PAS pomper d'essence directement dans la génératrice à la station-service. Utiliser un contenant adéquat pour transférer le carburant à la génératrice. NE remplissez PAS le réservoir à carburant à l'intérieur.

NE remplissez PAS le réservoir à carburant si le moteur est en marche ou qu'il est chaud.

NE remplissez PAS complètement le réservoir à carburant.

N'allumez PAS de cigarettes et ne fumez pas en faisant l'appoint en carburant.

## Pour ajouter du carburant (suite)

### ! MISE EN GARDE

Verser le carburant trop rapidement dans le filtre à carburant pourrait créer un reflux de carburant vers l'opérateur lors du remplissage.

### REMARQUE

Nos moteurs fonctionnent bien avec des mélanges de carburant contenant 10 % ou moins d'éthanol. Lors de l'utilisation de mélanges de carburant, il faut noter certains risques :

- Les mélanges d'essence et d'éthanol peuvent absorber plus d'eau que l'essence seule.
- Ces mélanges peuvent éventuellement se séparer, laissant de l'eau ou une boue aqueuse dans le réservoir, la soupape de carburant et le carburateur.
- Avec l'alimentation en combustible par gravité, ce carburant compromis peut atteindre le carburateur et causer des dommages au moteur et représenter des risques potentiels.
- Il n'existe que quelques fournisseurs d'additifs stabilisateurs formulés pour fonctionner avec les mélanges de carburant à l'éthanol.
- Tout dommage ou risque résultant de l'utilisation d'un mauvais carburant, de carburant mal entreposé et d'additifs stabilisateurs mal formulés n'est pas couvert par la garantie du fabricant.

Il est recommandé de toujours fermer la soupape d'alimentation de carburant, de faire fonctionner le moteur jusqu'à épuisement et de purger le réservoir lorsque l'équipement n'est pas utilisé durant plus de 30 jours.

## Mise à la terre

Votre génératrice doit être correctement branchée avec une mise à la terre adéquate pour éviter toute décharge électrique.

### ! MISE EN GARDE

Négliger de mettre à la terre la génératrice peut entraîner un choc électrique.

Une borne mise à la terre se trouve sur la traverse inférieure du cadre, sous l'alternateur. Pour une mise à la terre à distance, branchez une longueur de fil de cuivre de gros calibre (12 AWG minimum) entre la borne de terre de la génératrice et un piquet en cuivre enfoncé dans le sol. Nous vous recommandons vivement de vous adresser à un électricien qualifié pour que l'installation soit conforme aux codes électriques en vigueur.

## Emplacement de la génératrice

NE JAMAIS faire fonctionner la génératrice à l'intérieur d'un immeuble, incluant les garages, sous-sol, vides sanitaires et remises, endroits fermés ni compartiments, incluant le compartiment pour génératrice d'un véhicule récréatif. S'adresser aux autorités locales. Dans certains secteurs, les génératrices doivent être enregistrées auprès des services publics locaux. Les génératrices utilisées sur les chantiers de construction peuvent faire l'objet de règles ou règlements additionnels. Les génératrices devraient être placées sur une surface plane et de niveau en tout temps (même lorsqu'elles ne sont pas utilisées). Cette génératrice doit être placée à 1,5 m (5 pi) minimum des matériaux combustibles. En plus d'être éloignées de tout matériel inflammable les génératrices doivent avoir un espace libre d'au moins 91,4 cm (3 pi) de dégagement de part et d'autre de la génératrice pour permettre un refroidissement, une maintenance et un entretien. Les génératrices ne devraient jamais être démarrées ou fonctionner à l'arrière d'un VUS, d'une caravane, d'une remorque, dans le lit d'un camion (régulier, plat ou autre), sous des escaliers, des cages d'escalier, près des murs ou des bâtiments ou à tout autre endroit qui ne permettra pas un refroidissement adéquat de la génératrice ou du silencieux. NE PAS enfermer les génératrices durant le fonctionnement. Laisser les génératrices refroidir adéquatement avant le transport ou l'entreposage. Placer la génératrice dans une zone bien ventilée, loin des fenêtres, portes et trappes de ventilation. NE PAS placer la génératrice près des trappes de ventilation ni les entrées d'air où les vapeurs d'échappement pourraient être attirées dans les espaces occupés ou confinés. Toujours tenir compte du vent et des courants d'air pour placer la génératrice.

**Le défaut de respecter toutes les consignes de sécurité et le mode d'emploi peut annuler la garantie du fabricant et constituer des risques potentiels.**

### MISE EN GARDE

Ne pas actionner ni ranger la génératrice sous la pluie, la neige ou des températures humides.

L'utilisation d'une génératrice ou d'un appareil électrique dans des conditions humides comme la pluie ou la neige, près d'une piscine ou d'un système de gicleurs ou avec les mains mouillées pourrait causer l'électrocution.

### MISE EN GARDE

Durant le fonctionnement, le silencieux et les vapeurs d'échappement produites deviennent chauds. Un espace suffisant de refroidissement et d'aération doit être prévu pour éviter les risques potentiels.

## Mise à la terre

La mise à la terre de la génératrice se trouve sur la traverse inférieure du cadre, sous l'alternateur. La mise à la terre du système est reliée au fil neutre c.a.

## Protection contre les surtensions

### ATTENTION

Les fluctuations de tension peuvent entraver le bon fonctionnement du matériel électronique sensible.

Les appareils électroniques, notamment les ordinateurs et de nombreux dispositifs programmables, utilisent des composants conçus pour fonctionner sur une plage de tension étroite et peuvent être affectés par des fluctuations transitoires de tension. Bien qu'il n'existe aucun moyen d'éviter ces fluctuations de tension, il est possible de protéger le matériel électronique sensible en suivant ces étapes.

1. *Installez des parasurtenseurs UL1449, certifiés CSA dans les prises alimentant le matériel sensible.*  
Les parasurtenseurs se présentent sous forme de prise unique ou de multiprises. Ils sont conçus pour protéger virtuellement contre toutes les fluctuations de tension de brève durée.

## Démarrage du moteur

1. Vérifiez que la génératrice est sur une surface plane et à niveau.
2. Débranchez toutes les charges électriques de la génératrice. Ne démarrez ni n'arrêtez jamais la génératrice si des appareils électriques sont branchés ou allumés.
3. Tournez la vanne de carburant sur « ON » (ouverture).
4. Basculez commutateur d'allumage « ON » (marche).
5. Amenez le levier d'échappement sur « CHOKE » (échappement).
6. Démarrage électrique : Appuyez et maintenez le commutateur d'allumage en position « START » (démarrage). Relâchez dès que le moteur démarre. Si le moteur ne démarre pas dans les cinq secondes, relâchez le bouton et attendez au moins dix secondes avant de tenter de redémarrer le moteur.
7. Lanceur à rappel : tirez lentement sur la corde du démarreur jusqu'à sentir une résistance, puis tirez-la rapidement.
8. Ne pas trop engorger. Pendant que le moteur chauffe, mettez le levier d'échappement sur « RUN » (position de marche).

# FONCTIONNEMENT

## Démarrage du moteur (suite)

### REMARQUE

Garder le levier de l'étrangleur à la position « CHOKE », la première fois où le lanceur à rappel est tiré, puis déplacer le levier de l'étrangleur à la position « RUN » pour les 3 fois suivantes. Trop d'étranglement crée une bougie encrassée ou un moteur noyé dû au manque d'admission d'air. Le moteur ne démarrera pas.

### REMARQUE

Si le moteur démarre, mais ne tourne pas, vérifiez que la génératrice est bien sur une surface plane et à niveau. Le moteur est doté d'un détecteur de faible niveau d'huile qui empêche le moteur de tourner en dessous d'un seuil critique.

## Branchement des charges électriques

1. Laissez le moteur se stabiliser et chauffer pendant quelques minutes après avoir démarré.
2. Branchez les charges électriques désirées de 120 ou 240 volts AC monophasées ou 60 Hz.
  - NE branchez PAS de charges triphasées sur la génératrice.
  - NE branchez PAS de charges de 50 Hz sur la génératrice.
  - NE surchargez PAS la génératrice.

### REMARQUE

Brancher une génératrice sur les lignes à haute tension de votre fournisseur d'électricité ou à une autre source d'énergie peut être contraire à la loi. En outre, si ceci est mal fait, cela risque d'endommager la génératrice et les appareils et provoquer des blessures graves, voire mortelles sur vous ou un employé travaillant sur les lignes électriques à proximité. Si vous envisagez de faire fonctionner une génératrice électrique portable lors d'une panne, veuillez aviser votre compagnie d'électricité immédiatement sans oublier de brancher vos appareils directement à la génératrice. Ne pas brancher celle-ci dans n'importe quelle prise électrique de votre maison. Cela pourrait créer une connexion à des lignes électriques de la compagnie d'électricité. Vous êtes responsable de veiller à ce que la génératrice ne crée aucun retour dans les lignes d'alimentation électrique. Si la génératrice doit être connectée au système électrique d'un bâtiment, consultez votre compagnie locale d'électricité ou un électricien qualifié. Les connexions doivent isoler la puissance de la génératrice du courant de secteur et doit se conformer à toutes les lois et règlements.

## Pour arrêter le moteur

1. Éteignez et débranchez toutes les charges électriques. Ne démarrez ni n'arrêtez la génératrice si des appareils électriques sont branchés ou allumés.
2. Laissez la génératrice tourner sans charge pendant plusieurs minutes afin de stabiliser les températures internes du moteur et de la génératrice.
3. Tournez la vanne de carburant sur « OFF » (fermeture).
4. Laissez le moteur fonctionner jusqu'à ce que le carburant ait été complètement utilisé dans la conduite d'essence et le carburateur et que le manque de carburant ait arrêté le moteur. Cela prend habituellement quelques minutes.
5. Mettez commutateur d'allumage sur « OFF » (arrêt).

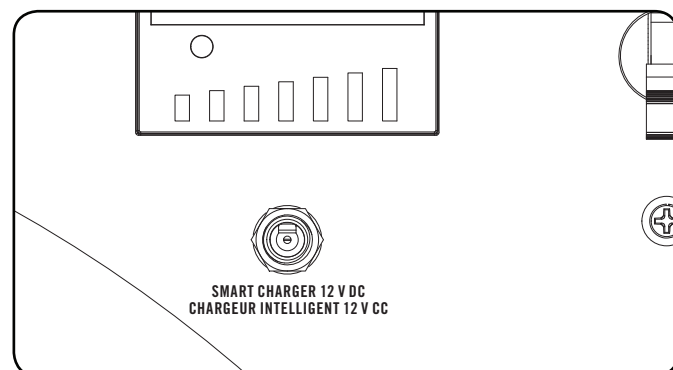
**Important :** toujours s'assurer que la soupape de carburant et le commutateur du commutateur d'allumage soient en position « ARRÊT » lorsque le moteur n'est pas utilisé.

### REMARQUE

Si le moteur ne sera pas utilisé durant une période de deux (2) semaines ou plus, consulter la section Entreposage pour le rangement adéquat du moteur et du carburant.

## Chargeur intelligent

Le chargeur intelligent (inclus) est un dispositif conçu pour charger la batterie de la génératrice. Le chargeur intelligent se branche dans l'entrée en c.c. du panneau avant de la génératrice, puis dans une prise de courant domestique. Le chargeur est muni d'un voyant. Si la batterie doit être chargée ou est en cours de chargement, le voyant rouge s'allume. Si la batterie n'a pas besoin d'être chargée ou que le chargement est terminé, le voyant vert s'allume. Le chargeur intelligent est programmé de façon à ne pas charger ou à arrêter de charger la génératrice lorsque le voyant est vert. Il s'agit d'une caractéristique de sécurité qui empêche d'endommager la batterie et la génératrice.





## Ne pas surcharger la génératrice

### Capacité

Suivez ces étapes simples pour calculer la puissance de fonctionnement et de démarrage selon les différentes utilisations envisagées.

1. Sélectionnez les appareils électriques que vous envisagez de faire tourner simultanément.
2. Calculez le nombre total de watts nécessaires au fonctionnement de ces appareils. Le chiffre obtenu correspond à la puissance nécessaire pour alimenter ces articles.
3. Déterminez la puissance de démarrage la plus élevée parmi tous les appareils identifiés lors de l'étape 1. Ajoutez ce chiffre au nombre calculé à l'étape 2. La puissance de surtension correspond au nombre de watts supplémentaires nécessaires pour faire démarrer certains appareils électriques. Les étapes indiquées sous « Gestion de la consommation » permettent de s'assurer du démarrage d'un seul appareil à la fois.

### Gestion de la consommation

Utilisez la formule suivante pour convertir la tension et l'ampérage en puissance :

$$\text{volts} \times \text{ampères} = \text{watts}$$

Pour prolonger la durée utile de la génératrice et de celle des appareils qui y sont branchés, suivez ces étapes pour ajouter des charges électriques :

1. Démarrez la génératrice sans aucune charge électrique.
2. Laissez le moteur tourner pendant plusieurs minutes pour qu'il se stabilise.
3. Branchez le premier appareil et mettez-le sous tension. Il est préférable de brancher en premier l'appareil ayant la plus lourde charge.
4. Laissez le moteur se stabiliser.
5. Branchez l'appareil suivant et mettez-le sous tension.
6. Laissez le moteur se stabiliser.
7. Reprenez les étapes 5 à 6 pour tout appareil supplémentaire.

### REMARQUE

Ne jamais dépasser la capacité de la génératrice en ajoutant des charges.

## Fonctionnement à haute altitude

La densité de l'air à haute altitude est plus élevée qu'au niveau de la mer. La puissance du moteur diminue à mesure que la masse atmosphérique et le rapport air-carburant diminuent. La puissance du moteur et la sortie de la génératrice sont réduites d'environ 3½ % à chaque 305 mètres (1000 pieds) d'élévation au-dessus du niveau de la mer. Il s'agit d'un effet naturel et il est impossible d'y remédier en ajustant le moteur. À haute altitude, l'augmentation des émissions d'échappement peut entraîner l'augmentation du rapport air-carburant. D'autres problèmes peuvent également se produire à haute altitude, y compris un démarrage difficile, une consommation accrue de carburant et l'encrassement des bougies.

Pour réduire les problèmes liés à la haute altitude, autre que la perte de puissance naturelle, Champion Power Equipment peut vous fournir un pointeau principal de carburateur pour haute altitude. Le pointeau principal de remplacement et les instructions d'installation peuvent être obtenus en communiquant avec le centre de service à la clientèle. Les instructions d'installation sont également disponibles dans le bulletin technique du site Internet de Champion Power Equipment.

Le numéro de pièce et l'altitude minimale recommandée pour utilisation du pointeau principal du carburateur à haute altitude sont fournis dans le tableau ci-dessous. Pour choisir le bon pointeau principal, vous devez disposer du modèle du carburateur. Le code figure sur le côté du carburateur. Sélectionnez le numéro de pièce du pointeau principal correspondant au code qui figure sur votre carburateur.

Code de carburateur	Pointeau principal	Numéro de pièce	Altitude
P29-2-H	Standard	48.131017.01.H	1676 Mètres (5500 Pieds)
	Altitude	48.131017.01.01.H	
P29-2-T	Standard	48.131017.01.T	
	Altitude	48.131017.01.01.T	
P29-2-F	Standard	48.131017.01.F	
	Altitude	48.131017.01.01.F	

### ⚠ MISE EN GARDE

Fonctionnement à l'aide du jet alternative principale à des altitudes inférieures à l'altitude minimale recommandée peut endommager le moteur. Pour un fonctionnement à basse altitude, le jet principal standard doit être utilisé. L'utilisation du moteur avec la configuration erronée du moteur à une altitude donnée peut augmenter ses émissions et diminuer l'efficacité et le rendement du carburant.

# ENTRETIEN ET ENTREPOSAGE

Le propriétaire ou l'utilisateur est tenu de s'acquitter de toute maintenance périodique.

## ⚠ MISE EN GARDE

Ne jamais faire fonctionner une génératrice endommagée ou défectueuse.

## ⚠ MISE EN GARDE

Modifier le réglage effectué en usine annulera la garantie.

## ⚠ MISE EN GARDE

Toute maintenance inadéquate annule la garantie.

## REMARQUE

L'entretien, le remplacement ou la réparation des dispositifs et systèmes antipollution peuvent être effectués par toute entreprise de réparation de moteurs hors route ou tout individu.

Effectuez ponctuellement toutes les procédures de maintenance systématique. Corrigez tout problème avant de faire fonctionner la génératrice.

## REMARQUE

Pour le service à la clientèle ou les pièces, utilisez notre ligne d'assistance au **1 877 338-0999**.

## Entretien du moteur

Pour éviter tout démarrage accidentel, retirez le fil de contact de la bougie avant d'effectuer une révision.

### Huile

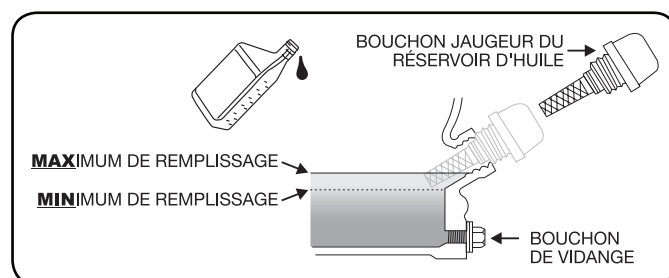
Changez l'huile lorsque le moteur est chaud. Référez-vous aux spécifications indiquées pour l'huile afin de sélectionner la qualité d'huile correspondant à vos conditions de travail.

1. Retirez le bouchon de vidange avec une douille et un prolongateur de 15 mm (non inclus).
2. Laissez l'huile se vider complètement.
3. Remettez le bouchon de vidange.
4. Retirez le bouchon jaugeur du réservoir d'huile pour ajouter de l'huile.
5. Ajoutez 1,1 L (1,2 pinte) d'huile et remettez le bouchon jaugeur en place. **NE PAS REMPLIR.**
6. Jetez l'huile usagée dans un centre de gestion des déchets approuvé.

### Huile (suite)

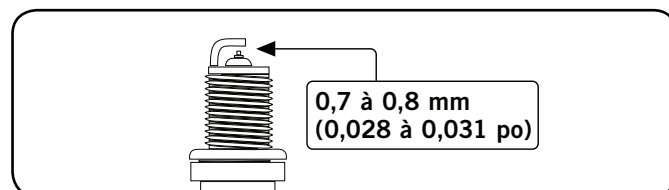
## REMARQUE

Une fois que l'huile a été ajoutée, faites une vérification visuelle pour vous assurer qu'il y ait un ou deux filets de vis avant qu'elle n'atteigne l'orifice de remplissage. Si vous utilisez la jauge pour vérifier le niveau d'huile, **NE PAS** visser le bouchon jaugeur.



### Bougie d'allumage

1. Retirez le câble de la bougie.
2. Utilisez une douille de bougie (non inclus) ou une douille de 13/16 po. ou 21 mm (non inclus) pour retirer la bougie.
3. Vérifiez l'électrode de la bougie. Elle doit être propre et non usée pour produire l'étincelle nécessaire à l'allumage.
4. Vérifiez que l'écartement de la bougie est de 0,7 à 0,8 mm (0,028 à 0,031 po).



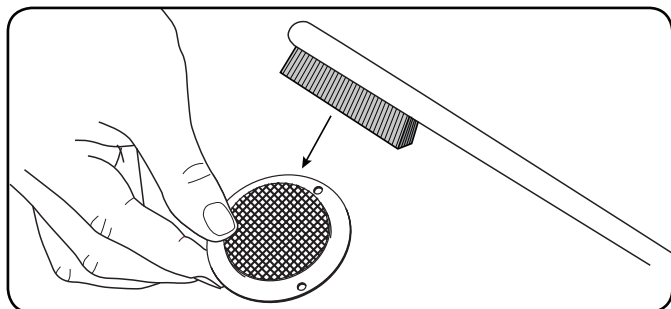
5. Reportez-vous aux recommandations de bougies d'allumage dans la section Caractéristiques techniques, lors du remplacement d'une bougie.
6. Vissez délicatement la bougie dans le moteur.
7. Utilisez une douille de bougie (non inclus) ou une douille de 13/16 po. ou 21 mm (non inclus) à fixer solidement.
8. Remettez le fil de la bougie sur celle-ci.

### Filtre à air

1. Retirez le couvercle à dé clic qui retient le filtre à air sur l'assemblage.
2. Retirez l'élément en mousse.
3. Lavez-le avec un détergent liquide et de l'eau. Essorez-le dans un chiffon propre pour le sécher.
4. Imprégnez-le d'huile moteur propre.
5. Absorbent l'excédent d'huile en l'entourant dans un chiffon absorbant propre.
6. Placez le filtre dans l'assemblage.
7. Remettez le couvercle du filtre à air en l'enclenchant en position.

### Pare-étincelles

1. Laissez le moteur refroidir complètement avant toute procédure d'entretien du pare-étincelles.
2. Retirez les vis (3) de fixation de la plaque de finition qui maintient l'extrémité du pare-étincelles sur le silencieux.
3. Retirez la grille du pare-étincelles.
4. Éliminez soigneusement les dépôts de carbone de la grille du pare-étincelles avec une brosse métallique.
5. Remplacez le pare-étincelles s'il a été endommagé.
6. Repositionnez le pare-étincelles dans le silencieux et fixez-le avec les vis (3).



### ! ATTENTION

Le défaut de nettoyer le pare-étincelles réduira la performance du moteur.

### Nettoyage

### ! ATTENTION

NE PAS vaporiser d'eau sur le moteur.

L'eau peut contaminer le circuit de carburant.

Utilisez un chiffon humide pour nettoyer les surfaces extérieures du moteur.

Retirez la saleté et l'huile avec une brosse à poils souples. Utilisez un compresseur d'air (1724 hPA/25 PSI) pour retirer la poussière et les débris du moteur.

### Réglages

Le mélange air-carburant n'est pas réglable. Modifier le régulateur peut endommager votre génératrice ainsi que vos appareils électriques et annulera la garantie. CPE vous recommande de contacter notre ligne d'assistance téléphonique au **1 877 338-0999** pour tout autre service ou ajustement.

### Calendrier de maintenance

Respectez les intervalles de révision indiqués dans le calendrier ci-dessous. Réviser la génératrice plus fréquemment lorsqu'elle fonctionne dans des conditions difficiles. Appelez notre ligne d'assistance

### Calendrier de maintenance (suite)

au **1 877 338-0999** pour obtenir l'adresse du détaillant autorisé Champion Power Equipment le plus proche de chez vous pour l'entretien du moteur ou de la génératrice.

Toutes les 8 heures ou quotidiennement	
	Vérifier le niveau d'huile
	Nettoyer autour de l'admission d'air et du silencieux
	Vérifier les tuyaux pour fuites
5 Premières heures	
	Changer l'huile
Toutes les 50 heures ou chaque saison	
	Nettoyer le filtre à air
	Changer l'huile en cas d'utilisation avec des charges lourdes ou en milieu chaud
Toutes les 100 heures ou chaque saison	
	Changer l'huile
	Nettoyer ou recalibrer l'écartement bougie
	Vérifier ou ajuster le jeu de soupapes *
	Nettoyer le pare-étincelles
	Nettoyer le réservoir à carburant et le filtre *
Toutes les 250 heures	
	Nettoyer chambre de combustion *
Tous les 3 ans	
	Remplacer la ligne de carburant et de GPL tuyau

\* À effectuer par des propriétaires expérimentés et bien informés ou des détaillants Champion Power Equipment autorisés.

### Entretien de la génératrice

Veillez à garder la génératrice propre et à la ranger correctement. Ne faites fonctionner l'unité que sur une surface plane et nivelée, dans un milieu propre et sec. N'exposez PAS l'unité à des conditions extrêmes ainsi qu'à un taux excessif de poussière, de saleté, d'humidité ou de vapeurs corrosives.

### ! ATTENTION

Nous DÉCONSEILLONS l'usage d'un tuyau d'arrosage pour nettoyer la génératrice.

L'eau peut pénétrer dans la génératrice par les événements d'aération et endommager ses enroulements.

Utilisez un chiffon humide pour nettoyer les surfaces extérieures de la génératrice.

Retirez la saleté et l'huile avec une brosse à poils souples. Utilisez un compresseur d'air (1724 hPA/25 PSI) pour retirer la poussière et les débris de la génératrice. Vérifiez tous les événements d'aération et les bouches de refroidissement pour s'assurer qu'ils sont propres et sans obstruction.

# ENTRETIEN ET ENTREPOSAGE

## Entreposage

La génératrice doit être démarrée au moins une fois tous les 14 jours et doit fonctionner pendant au moins 20 minutes. Pour le rangement à long terme, veuillez suivre ces directives.

### Entreposage de la génératrice

1. Ajouter l'additif stabilisateur formulé correctement au réservoir.
2. S'assurer que tous les appareils sont débranchés de la génératrice.
3. Faire fonctionner le générateur durant quelques minutes pour que le carburant traité circule dans les conduites d'essence et le carburateur.
4. Tourner la soupape de carburant en position «ARRÊT».
5. Mettez commutateur d'allumage à la position «OFF».
6. Laisser le générateur fonctionner jusqu'à ce que le manque de carburant ait arrêté le moteur. Cela prend habituellement quelques minutes.
7. Le générateur doit refroidir complètement avant tout nettoyage ou entreposage.
8. Nettoyez le générateur selon les instructions de la section Entretien.
9. Retirez la bougie et verser environ 14,8 mL (½ once) d'huile dans le cylindre. Faire tourner le moteur lentement à distribuer l'huile et lubrifier le cylindre.
10. Remettez la bougie.
11. Stockez l'appareil dans un endroit propre et sec, hors de la lumière solaire directe.

### DANGER

L'échappement de la génératrice contient du monoxyde de carbone, un gaz inodore et incolore.

Pour éviter un contact accidentel ou involontaire avec le démarreur de la génératrice pendant qu'elle est rangée, prendre les précautions suivantes :

- **Lorsque vous rangez la génératrice pour de courtes périodes de temps**, assurez-vous que le commutateur d'allumage et la valve de carburant sont en position « OFF ».
- **Avant de ranger la génératrice pendant de longues périodes de temps**, assurez-vous que le commutateur d'allumage et la valve de carburant sont à la position « OFF » et que les câbles de batterie sont **déconnectés**.

## Batterie de la génératrice

Ce produit est équipé d'un circuit automatique de charge de la batterie. La batterie reçoit la tension de charge lorsque le moteur est en marche. La batterie se maintenir une charge correcte si l'appareil est utilisé sur une base régulière (environ une fois toutes les deux semaines). Si elle est utilisée moins souvent, la batterie doit être connectée à un chargeur d'entretien ou batterie mainteneur (non inclus) à garder la batterie correctement chargée. Si la batterie n'est pas en mesure de démarrer le moteur, il peut être démarré manuellement en tirant sur le cordon de recul du moteur. Si la tension de la batterie est très faible, le circuit de charge peut ne pas être en mesure de recharger la batterie. Dans ce cas, la batterie doit être connectée à un chargeur de batterie du type automobile pour la recharge avant de pouvoir être utilisé.

### Débrancher la batterie

1. Retirez le couvercle de protection du noir / plomb négatif de la batterie.
2. Débranchez le fil de sortie noir (négatif) de la borne noire (négative) de la batterie et ranger la vis d'assemblage (M5x10) et la rondelle frein (M5).
3. Répétez les étapes 1 et 2 pour les fils rouges (positifs) de la batterie.
4. Rangez la batterie dans un endroit frais et sec.

### Charge de la batterie

Respectez les consignes d'entretien et de rangement de la batterie. Un chargeur de batterie automatique (inclus) avec filet de chargement automatique des capacités devrait être utilisé pour charger la batterie. Le taux de charge maximum ne doit pas dépasser 1,5 ampères. Suivez les instructions fournies avec le chargeur de batterie. La batterie doit être chargée à fond au moins une fois par mois.

### REMARQUE

Un chargement en régime d'entretien maintiendra l'état de la batterie plus longtemps, lorsqu'elle est rangée.

## Caractéristiques du moteur

- Modèle ..... YF192FD-110
- Cylindrée ..... 459 cm<sup>3</sup>
- Type ..... 4-temps OHV
- Type de démarrage ..... Démarrage électrique

## Caractéristiques de la génératrice

- Puissance nominale continue ..... 9200 watts
- Watts au démarrage ..... 11500 watts
- Tension c.a. .... 120 ou 240 V
- Phase ..... Unique
- Fréquence ..... 60 Hz
- Capacité en carburant ..... 29 L (7,7 gal.)
- Poids brut ..... 105 kg (231,5 lb)
- Poids net ..... 95,8 kg (211,2 lb)
- Hauteur ..... 67,6 cm (26,6 po)
- Largeur ..... 70 cm (27,6 po)
- Longueur ..... 70,4 cm (27,7 po)

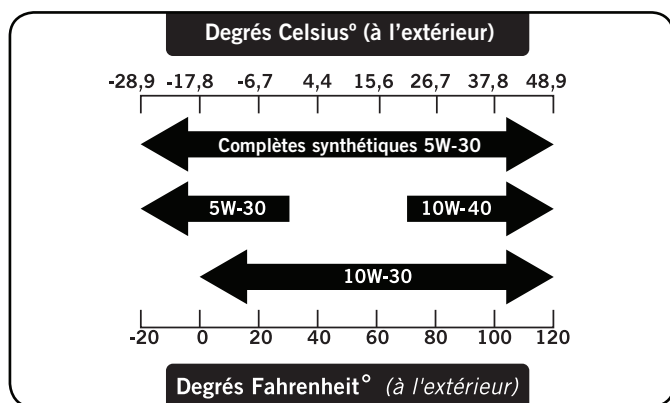
## Carburant

La capacité en carburant est de 29 L (7,7 gal.). Utilisez du carburant ordinaire sans plomb avec un taux d'octane minimum de 85 et une teneur en éthanol de moins de 10 % en volume.

## Huile

Utilisez de l'huile pour automobile 10W-30.  
La capacité en huile est de 1,1 L (1,2 pinte).  
NE PAS REMPLIR.

Veillez vous référer au tableau ci-dessous pour les types d'huile recommandés pour la génératrice.



## REMARQUE

La température affectera l'huile du moteur et sa performance. Changer le type d'huile à moteur utilisée selon les conditions atmosphériques afin de répondre aux besoins du moteur.

## Bougies d'allumage

**Bougies d'allumage OEM :** NHSP F6RTC

**Bougies d'allumage de remplacement :** NGK BPR6ES  
ou équivalent

Vérifiez que l'écartement de la bougie est de 0,7 à 0,8 mm (0,028 à 0,031 po).

## Le jeu des soupapes d'entretien

- Admission 0,13 à 0,17 mm (0,005 à 0,007 po)
- Échappement 0,18 à 0,22 mm (0,007 à 0,009 po)

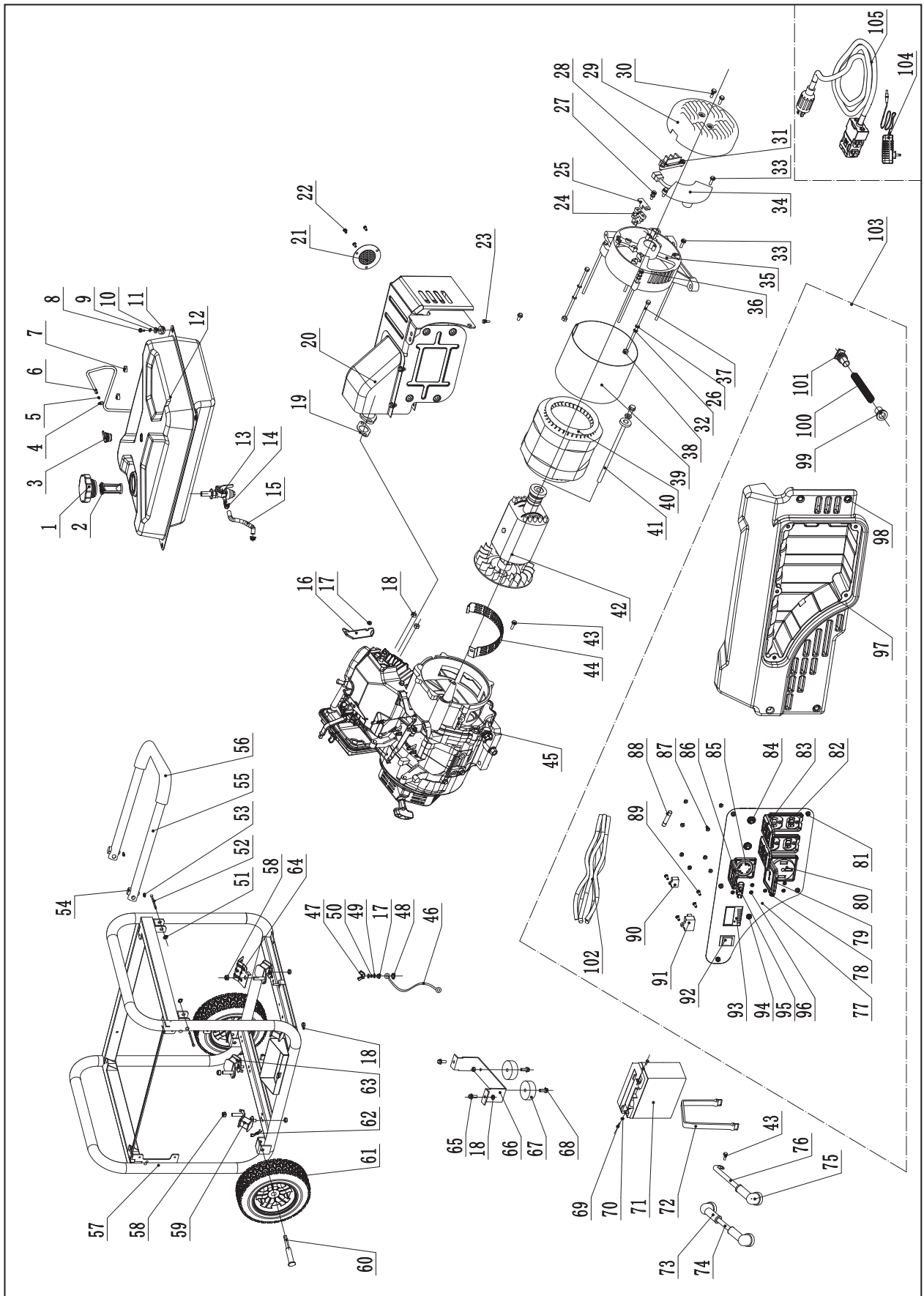
Remarque : un bulletin technique concernant la procédure de réglage de la soupape est disponible à [www.championpowerequipment.com](http://www.championpowerequipment.com)

## Message important concernant la température

Votre produit Champion Power Equipment est conçu et calibré pour fonctionner en continu à des températures ambiantes pouvant atteindre 40 °C (104 °F). Au besoin, votre produit peut fonctionner à des températures variant de -15 °C (5 °F) à 50 °C (122 °F) durant des courtes périodes de temps. Si le produit est exposé à des températures excédant ses limites durant l'entreposage, la température doit être ramené à l'intérieur de l'intervalle acceptable avant d'être utilisé. Dans tous les cas, le produit doit toujours être utilisé à l'extérieur, dans une zone bien aérée et éloignée des portes, fenêtres et autres trappes de ventilation.

# CARACTÉRISTIQUES TECHNIQUES

## Diagramme des pièces détachées

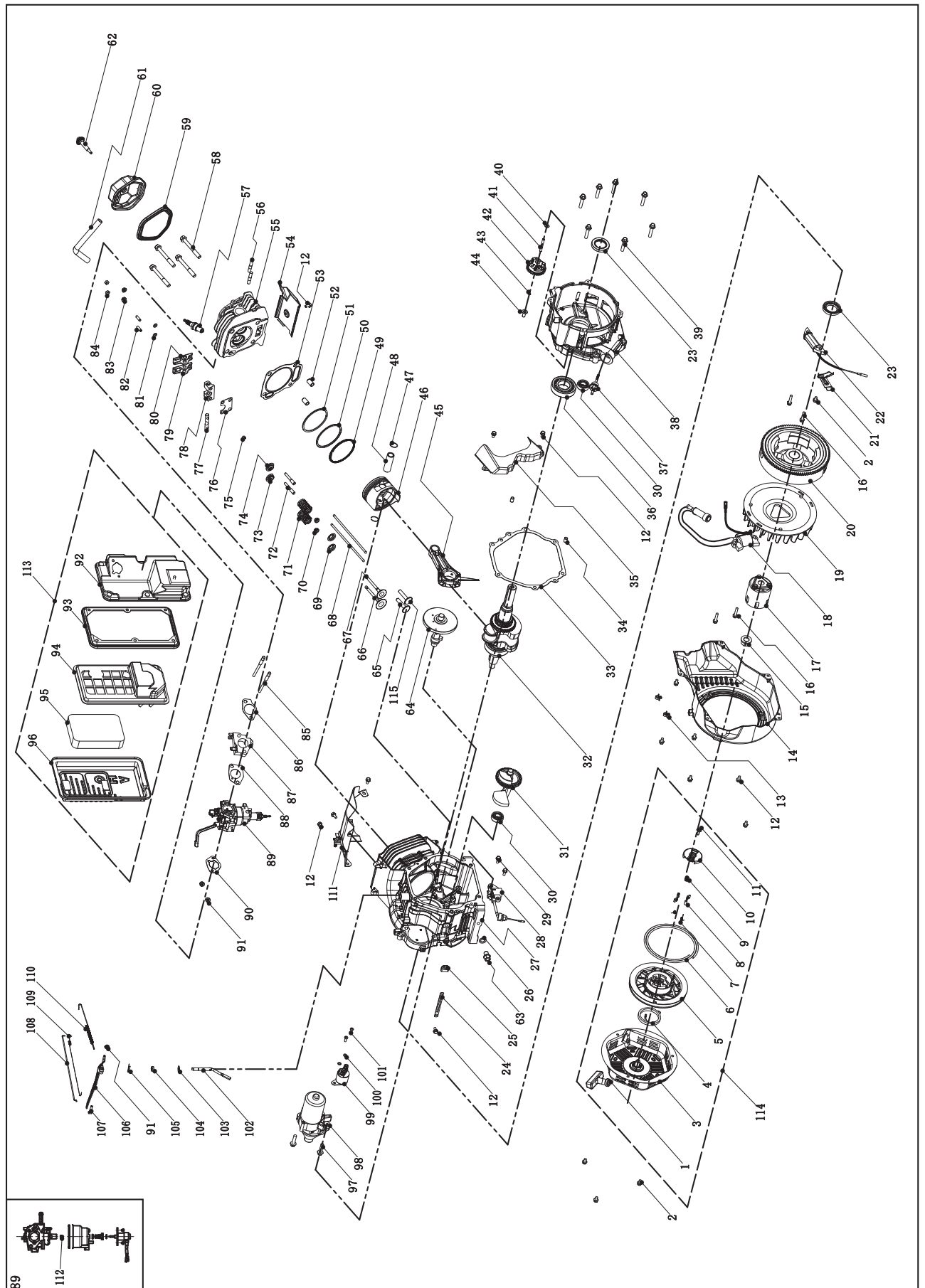


N°	N° de pièce	Description	Qté
1	122.070100.07	Couvercle du réservoir d'huile	1
2	122.070300.03	Filtre à essence	1
3	24.070800.00	Soupape d'inversion	1
4	2.06.006	Attache, Ø7 x Ø1	1
5	24.070030.00	Trou, Tuyau d'aérateur	1
6	152.070014.06	Tuyau, Soupape d'inversion, 730 mm	1
7	2.05.001	Attache, Ø8 x b6.5	2
8	1.5789.0620.1	Boulon à embase M6 x 20, Noir	4
9	1.93.06	Rondelle de blocage Ø6	4
10	2.03.004.1	Rondelle Ø24 x Ø6.5 x 1.5, Noire	4
11	122.070015.01	Amortisseur de vibrations, Réservoir à essence	4
12	152.071000.40.48	Réservoir d'essence, Jaune, 29L	1
13	122.070400.05	Soupape de carburant	1
14	2.06.007	Attache, Ø8 x b6	2
15	152.070011.07	Tuyau d'essence, 195 mm	1
16	45.090006.20	Support, Filtre à air	1
17	1.6177.1.06	Écrou de blocage M6, Embase	2
18	1.6177.1.08	Écrou de blocage M8, Embase	10
19	47.100001.00	Rondelle, Tuyau d'échappement	1
20	46.101000.01.2	Bloc du silencieux	1
21	46.101300.00	Bloc du pare-étincelles	1
22	1.9074.4.0510	Ensemble vis et rondelle M5 x 10	3
23	1.16674.0820	Écrou à embase M8 x 20	2
24	152.190300.00	Assemblage du balai au carbone	1
25	122.190004.01	Pince, Balai au carbone	1
26	1.93.05	Rondelle de blocage Ø5	2
27	1.9074.15.0520	Ensemble boulon et rondelle M5 x 20	1
28	122.190400.00	Bloc terminal	1
29	152.190003.00.48	Couvercle d'extrémité de la génératrice, Jaune	1
30	1.16674.0512.2	Boulon à embase M5 x 12	2
31	1.9074.17.0516	Vis et rondelle M5 x 16	2
32	1.97.1.05	Rondelle Ø5	2
33	1.16674.0516	Boulon à embase M5 x 16	3
34	153.190200.03	AVR	1
35	152.190002.00	Boîtier d'extrémité	1
36	2.08.069	Boulon à embase M6 x 194	4
37	2.08.071	Boulon M5 x 229	2
38	1.6175.05	Écrou M5	2
39	154.191002.00	Couvercle du stator	1
40	155.191200.00	Bloc du stator, Cu, Ø204 x 158 mm, CSA	1
41	2.08.070	Boulon à embase M10 x 280	1
42	155.191100.00	Bloc du rotor, Cu, Ø204 x 158 mm, CSA	1
43	1.5789.0608	Boulon à embase M6 x 8	2
44	152.192300.01	Guide d'air	1
45	48.603	Moteur, 459cc	1
46	5.1900.029	Fil de masse 150 mm	1
47	1.62.06	Écrou à oreilles M6	1
48	1.862.06	Rondelle de blocage Ø6, Dentée	1
49	1.97.1.06	Rondelle Ø6	2
50	1.93.06	Rondelle de blocage Ø6	1
51	1.894.1.10	Anneau de retenue Ø10	2
52	152.200703.04	Longue tige, Poignée	2
53	1.894.1.08	Anneau de retenue Ø8	2
54	152.200703.02	Courte tige, Poignée	2

N°	N° de pièce	Description	Qté
55	152.200701.02.2	Poignée en U	1
56	152.200702.02	Couvercle, Poignée	1
57	65269.0.10.2	Boîtier, 700 x 541 x 600 mm	1
58	1.6177.1.10	Écrou de blocage M10, Embase	4
59	152.201200.03	Support de moteur 1	2
60	122.201501.25	Goupille élastique, Roue, Ø16 x Ø10 x 107	2
61	152.201701.09.48	Roue 9,5 po, PU, Jaune	2
62	2.16.001	Tige Ø2 x 33, En R	2
63	152.201200.04	Support de moteur 2	2
64	152.100007.00	Panneau isolant, support moteur	1
65	1.5789.0816	Boulon à embase M8 x 16	2
66	152.200002.01.2	Patte de soutien 84 mm	1
67	152.201400.00	Caoutchouc, Support	2
68	1.5789.0825	Boulon à embase M8 x 25	2
69	1.9074.3.0510	Ensemble vis et rondelle M5 x 10	2
70	1.6177.1.05	Écrou de blocage M5, Embase	2
71	9.1000.150	Batterie 12V15AH	1
72	152.200904.00	Pince, Caoutchouc	1
73	152.200013.01.3	Gaine, Fil, Rouge	2
74	5.1900.024	Fil rouge, 480 mm, Batterie, CSA	1
75	152.200013.01	Gaine, Fil, Noir	1
76	5.1900.025	Fil noir, 320 mm, Batterie, CSA	1
77	152.209.10.2	Panneau de commande, Noir	1
78	5.1240.939	Disjoncteur de 39 A, deux pôles, CSA	1
79	5.1870.007	Couvercle de prise, Prise 14-50R	1
80	5.1120.044	Prise 14-50R	1
81	1.9074.4.0514.1	Ensemble vis/rondelle M5 x 14, Noir	5
82	5.1120.027	Prise 5-20R, Double, CSA	2
83	5.1870.008	Couvercle de prise, Prise 5-20R, Double	2
84	5.1210.920	Disjoncteur de 20 A, Bouton-poussoir, CSA	2
85	5.1120.026	Prise L14-30R, CSA	1
86	5.1870.003	Couvercle de prise, Prise L14-30R	1
87	1.6177.1.04.1	Écrou de blocage M4, Embase, Noir	10
88	5.1280.003	Fusible, 10A	1
89	1.818.0514.2	Vis M5 x 14	4
90	5.1810.000	Protecteur de surtension, CSA	1
91	5.1800.000	Pont redresseur	1
92	5.1000.001.3	Interrupteur d'allumage, Rouge	1
93	5.1440.008	Intelligauge, avec wattmètre	1
94	5.1110.006	Prise, Chargeur de batterie	1
95	5.1240.930	Disjoncteur de 30 A, deux pôles, CSA	1
96	1.9074.4.0306.1	Ensemble vis/rondelle M3 x 6, Noir	8
97	152.210002.19	Boîtier de commande	1
98	1.5789.0615.1	Boulon à embase M6 x 15, Noir	4
99	152.210003.01	Enveloppe de fils, Boîtier de commande	1
100	5.1320.24	Tuyau, Plastique, 155 mm, CSA	1
101	152.210003.03	Bouchon, Couvercle d'extrémité, CSA	1
102	100334.21.10	Assemblage de fils	1
103	100334.21	Panneau de commande	1
104	5.1820.007	Chargeur intelligent	1
105	9.1600.019	Cordon d'alimentation pour génératrice, 25 pi	1

# CARACTÉRISTIQUES TECHNIQUES

## Diagramme des pièces de moteur



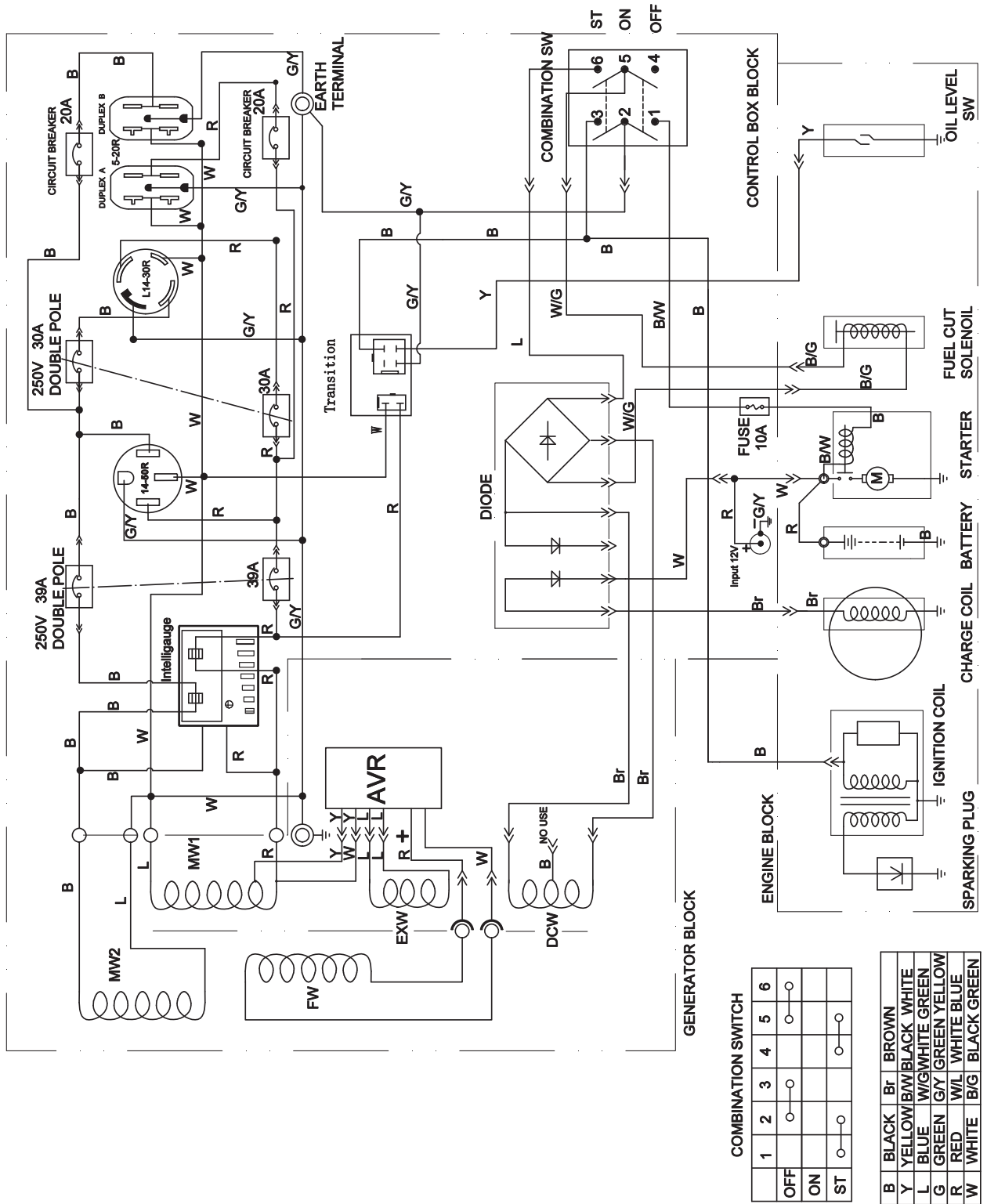


N°	N° de pièce	Description	Qté
1	21.061300.00	Poignée, Rappel, Doux	1
2	1.5789.0608	Boulon à embase M6 × 8	4
3	46.061100.00.2	Couvercle, Lanceur à rappel, Noir	1
4	45.060005.00	Ressort, Lanceur à rappel	1
5	45.061102.00	Poulie, Lanceur à rappel	1
6	2.10.003.1	Corde Ø4 × 1550, noir	1
7	45.060003.00	Ressort, Cliquet	2
8	45.060002.00	Cliquet du démarreur, fer	2
9	45.060009.00	Ressort, Guide de cliquet	1
10	45.060007.00	Guide de cliquet	1
11	45.060008.00	Vis, Guide de cliquet	1
12	1.5789.0612	Boulon à embase M6 × 12	12
13	2.05.005	Attache Ø6	2
14	47.080100.01.48	Couvercle de ventilateur, Jaune	1
15	2.02.007	Écrou M16 × 1.5	1
16	1.5789.0629	Écrou à embase M6 × 29	4
17	45.060001.00	Poulie, Démarreur	1
18	46.123000.01	Bobine d'allumage	1
19	48.080001.00	Ventilateur	1
20	46.120100.04	Volant d'inertie	1
21	45.030006.00	Plateau porte-bobine	1
22	45.121000.00	Bobine, Chargement	1
23	2.11.007	Joint d'huile Ø35 × Ø52 × 8	2
24	2.05.050	Attache-fil, 100 mm	1
25	152.070031.01	Gaine, Fil	1
26	2.03.023	Rondelle Ø12.5 × Ø20 × 2, Boulon de vidange	1
27	48.030100.00	Carter	1
28	45.127000.02	Détecteur de niveau d'huile	1
29	1.5789.0615	Boulon à embase M6 × 15	2
30	1.276.6202	Rondelle 6202	2
31	48.050006.00	Équilibreur de poids	1
32	47.050100.01	Vilebrequin	1
33	46.030008.00	Rondelle, Couvercle du carter	1
34	2.04.001	Goupille de positionnement Ø9 × 14	2
35	46.080600.00	Guidage d'air, côté droit	1
36	1.276.6207	Roulement 6207	1
37	46.031000.01.48	Bloc de la jauge d'huile, Jaune	1
38	45.030007.00	Couvercle, Carter	1
39	1.5789.0840.0.8	Boulon à embase M8 × 40	7
40	2.03.021.1	Rondelle Ø6.4 × Ø13 × 1, Noire	1
41	45.110013.00	Arbre, Régulation	1
42	45.110100.00	Embrayage, Régulation	1
43	21.110011.00	Attache, Régulation	1
44	45.110012.00	Raccord, Régulation	1
45	47.050200.00	Bielle	1
46	48.050005.00	Piston	1
47	2.09.004	Anneau de retenue Ø21 × Ø1	2
48	45.050003.00	Tige, Piston	1
49	48.050303.00	Anneau, Huile	1
50	48.050302.00	Anneau, Deuxième piston	1
51	48.050301.00	Anneau, Premier piston	1
52	2.04.004	Goupille de positionnement Ø12 × 20	2
53	48.030009.00	Rondelle, Culasse	1
54	46.080400.00	Guidage d'air, Inférieur	1
55	47.010100.01	Culasse	1
56	2.01.010	Goujon M8 × 35	2
57	2.15.002(F6RTC)	Bougie F6RTC	1
58	2.08.122	Boulon à embase M10 × 95	4
59	46.020002.00	Rondelle, Couvercle de culasse	1
60	47.021000.00	Couvercle, Culasse	1
61	45.020001.02	Tuyau d'aérateur	1

N°	N° de pièce	Description	Qté
62	47.020100.00	Boulon, Couvercle de culasse	1
63	2.08.039	Boulon de vidange M12 × 1.5 × 15	1
64	48.041000.00	Arbre à came	1
65	48.040013.00	Lifter, Soupape d'entrée	1
66	47.040002.00	Soupape, Entrée	1
67	47.040006.00	Soupape, Sortie	1
68	46.040005.00	Tige de culbuteur	2
69	45.040015.00	Dispositif de retenue, Ressort de soupape	2
70	45.040017.00	Joint d'huile, Soupape	2
71	45.040003.00	Ressort, Soupape	2
72	23.040010.00	Boulon, Culbuteur	2
73	45.040001.00	Dispositif de retenue, Ressort de la soupape d'entrée	1
74	45.040007.00	Dispositif de retenue, Ressort de la soupape d'échappement	1
75	45.040008.00	Rotateur, Soupape d'échappement	1
76	46.040004.00	Plaque de guidage, Tige de culbuteur	1
77	46.040016.00	Arbre, Culbuteur	1
78	46.040201.00	Dispositif de retenue, Culbuteur	1
79	46.040009.00	Culbuteur, Soupape d'entrée	1
80	46.040018.00	Culbuteur, Soupape d'échappement	1
81	1.97.1.06	Rondelle Ø6	2
82	22.040012.00	Vis, Réglage de soupape	2
83	1.6177.1.06	Écrou à embase M6	2
84	21.040021.00	Écrou M6 × 0.5, Blocage	2
85	2.01.008	Goujon M6 × M8 × 105	2
86	46.130002.20	Rondelle, Isolant	1
87	45.130001.00	Isolant, Carburateur	1
88	46.130003.20	Rondelle, Carburateur	1
89	48.131000.10	Carburateur	1
90	46.130004.20	Rondelle, Filtre à air	1
91	1.6177.06	Écrou à embase M6	3
92	46.091100.03	Base, Filtre à air	1
93	45.091002.20	Joint, Filtre à air	1
94	45.091001.20	Séparateur, Filtre à air	1
95	45.091003.20	Élément, Filtre à air	1
96	46.091200.04	Couvercle, Filtre à air	1
97	1.5789.0835	Boulon à embase M8 × 35	2
98	45.125100.00	Bloc du démarreur	1
99	45.125200.03	Relais, Démarreur, Trois engrenages	1
100	1.93.05	Rondelle de blocage Ø5	2
101	1.16674.0516	Boulon à embase M5 × 16	2
102	45.110001.00	Arbre, Arbre de régulation	1
103	2.03.019	Rondelle Ø8.2 × Ø17 × 0.8	1
104	2.11.006	Joint d'huile Ø7 × Ø14 × 5	1
105	45.110008.00	Tige, Arbre	1
106	45.110003.01	Bras, Régulation	1
107	2.08.040	Boulon M6 × 21, Arbre de régulation	1
108	45.110006.00	Tige, Régulation	1
109	45.110005.00	Ressort, Rappel du papillon des gaz	1
110	45.110007.00	Ressort, Régulation	1
111	46.080300.20	Guidage d'air, Supérieur	1
112	48.131017.01	Jet principal, Standard	1
	48.131017.01.01	Jet principal, Altitude	/
113	46.091000.03	Ensemble filtre à air	1
114	46.061000.00	Ensemble de rappel	1
115	45.040013.00	Lifter, Soupape d'échappement	1

# CARACTÉRISTIQUES TECHNIQUES

## Diagramme de câblage



Problème	Cause	Solution
La génératrice ne démarre pas	Pas de carburant	Ajouter de l'essence
	Bougie d'allumage défectueuse	Changer la bougie
	Unité chargée pendant le démarrage	Retirer la charge de l'appareil
La génératrice refuse de démarrer; la génératrice démarre mais fonctionne mal	Niveau d'huile bas	Remplir le carter au niveau adéquat. Mettre la génératrice sur une surface plane et à niveau
	Échappement sur la mauvaise position	Ajuster l'échappement
	Fil de la bougie non raccordé	Fixer le fil à la bougie
La génératrice ne démarre pas électriquement	Batterie de la génératrice est morte	Batterie de génératrice de recharge
	L'interrupteur de batterie est en position «OFF»	Tourner l'interrupteur de la batterie à la position « ON »
La génératrice s'éteint pendant le fonctionnement	Manque de carburant	Remplir le réservoir à carburant
	Niveau d'huile bas	Remplir le carter jusqu'au niveau adéquat. Placer la génératrice sur une surface plane et à niveau
La génératrice ne parvient pas à fournir une puissance suffisante ou surchauffe	La génératrice est en surcharge	Revoir et ajuster la charge. Voir « Gestion de la consommation »
	Aération insuffisante	Vérifier qu'il n'y a pas de restriction dans l'arrivée d'air. Aller dans une zone bien aérée
Pas de sortie c.a.	Raccordement défectueux du câble	Vérifier toutes les connexions
	Le dispositif connecté est défectueux	Remplacer le dispositif défectueux
	Le disjoncteur est déclenché	Réenclencher le disjoncteur
	Balai défectueux	Changer le balai (Centre de réparations)
	AVR (régulateur de tension) défectueux	Changer l'AVR (Centre de réparations)
	Câblage lâche	Inspecter et serrer les montages électriques
	Autre	Utiliser la ligne d'assistance
La génératrice s'emballé	Régulateur de régime défectueux	Utiliser la ligne d'assistance
Déclenchement répété du disjoncteur	Surcharge	Revoir et ajuster la charge. Voir « Gestion de la consommation »
	Cordons ou matériel défectueux	Vérifier si les fils sont endommagés, dénudés ou effilochés. Remplacer le dispositif défectueux

### Pour du soutien technique complémentaire :

#### Service technique

Du lundi au vendredi, de 8 h 30 à 17 h (HNP, HAP)

Ligne sans frais : 1 877 338-0999

tech@championpowerequipment.com

# GARANTIE

## GARANTIE\*

CHAMPION POWER EQUIPMENT  
GARANTIE LIMITÉE DE TROIS (3) ANS

### Conditions de la garantie

Champion Power Equipment (CPE) activera cette garantie dès réception de la carte d'enregistrement de la garantie et d'une preuve d'achat telle que la copie du reçu de caisse de l'un des détaillants CPE. Veuillez soumettre votre carte d'enregistrement ainsi que votre reçu dans les dix (10) jours qui suivent la date d'achat.

### Garantie de réparation et de remplacement

CPE garantit à l'acheteur original que les composants mécaniques et électriques seront exempts de défauts de matériau et de fabrication pour une période de trois ans (pièces et main-d'œuvre) à partir de la date d'achat initiale et de 270 jours (pièces et main-d'œuvre) pour un usage commercial et industriel. Les frais de transport du produit pour réparation ou remplacement en vertu de cette garantie sont de la seule responsabilité de l'acheteur. Cette garantie n'est valable que pour l'acheteur initial et n'est pas transférable.

### Ne pas rapporter le produit sur le lieu d'achat

Communiquez avec le soutien technique et CPE diagnostiquera tout problème par téléphone ou par courriel. Si le problème ne peut être résolu de cette manière, CPE autorisera, à sa discrétion, l'évaluation, la réparation ou le remplacement de la pièce ou du composant défectueux dans un centre de services CPE. CPE vous fournira un numéro de cas dans le cadre du service de garantie. Veuillez le conserver pour référence ultérieure. Les réparations ou remplacements effectués sans autorisation préalable, ou dans un établissement de réparations non autorisé, ne sont pas couverts par cette garantie.

### Exclusions de la garantie

Cette garantie ne couvrira pas les réparations et équipements suivants :

#### Usure normale

Les produits contenant des composants mécaniques ou électriques doivent faire l'objet d'un entretien périodique pour bien fonctionner. Cette garantie ne couvre pas les réparations quand l'usure normale a épuisé la durée de vie utile d'une pièce ou de l'équipement complet.

### Installation, utilisation et entretien

Cette garantie ne s'appliquera pas aux pièces et/ou à la main-d'œuvre s'il appert que le produit a été mal utilisé, a manqué d'entretien, a fait l'objet d'un accident, ou encore s'il a été malmené, chargé au-delà des limites du produit, modifié, mal installé ou mal connecté à un composant électrique. L'entretien normal n'est pas couvert par cette garantie. Il n'est pas nécessaire qu'il soit effectué à un établissement ou par une personne autorisée par CPE.

### Autres exclusions

Cette garantie exclut :

- les défauts apparents portant notamment sur la peinture et les décalques, etc.,
- les articles d'usure tels que les éléments filtrants, joints toriques, etc.,
- les accessoires tels que les housses de rangement,
- les défauts dus à des catastrophes naturelles et autres événements majeurs au-delà du contrôle du fabricant,
- les problèmes causés par des pièces autres que celles de Champion Power Equipment.

Le cas échéant, cette garantie ne s'applique pas aux produits utilisés comme source électrique de base pour remplacer les services publics.

### Limites de la garantie implicite et des dommages indirects

Champion Power Equipment décline toute obligation en matière de réclamations concernant le temps perdu, l'utilisation de ce produit, le fret ou toute autre réclamation secondaire ou indirecte découlant de l'utilisation de ce produit par quiconque. CETTE GARANTIE ET LES GARANTIES CI-JOINTES DES SYSTÈMES ANTIPOLLUTION DE L'EPA DES ÉTATS-UNIS, CARB ET/OU ECCC (SI APPLICABLES) REMPLACENT TOUTES LES AUTRES GARANTIES, EXPRESSE OU IMPLICITE, Y COMPRIS LES GARANTIES DE QUALITÉ MARCHANDE OU D'ADÉQUATION À UN USAGE PARTICULIER.

Les produits fournis en remplacement seront soumis à la garantie du produit original. La durée de la garantie du produit échangé sera calculée en fonction de la date d'achat du produit original. Cette garantie vous donne certains droits, lesquels peuvent varier d'un état ou d'une province à l'autre. Il se peut que vous ayez des droits autres que ceux qui sont énoncés dans la garantie, selon votre état ou votre province.

### Coordonnées

#### Adresse

Champion Power Equipment, Inc.  
Service à la clientèle  
12039 Smith Ave.  
Santa Fe Springs, CA 90670 É.-U.  
[www.championpowerequipment.com](http://www.championpowerequipment.com)

#### Service à la clientèle

Du lundi au vendredi, de 8 h 30 à 17 h (HNP, HAP)  
Ligne sans frais : 1 877 338-0999  
[info@championpowerequipment.com](mailto:info@championpowerequipment.com)  
N° télécopieur : 1 562 236-9429

#### Service technique

Du lundi au vendredi, de 8 h 30 à 17 h (HNP, HAP)  
Ligne sans frais : 1 877 338-0999  
[tech@championpowerequipment.com](mailto:tech@championpowerequipment.com)

\*Sauf s'il est stipulé autrement dans toute Garantie sur les Systèmes de Contrôle des Émissions (le cas échéant) pour le Système de Contrôle des Émissions : U.S. Environment Protection Agency (EPA), California Air Resources Board (CARB) et/Environnement et Changement Climatique Canada (ECCC). Quelle que soit la garantie qui s'applique pour la plus longue période, soit cette garantie limitée de 3 ans ou la Garantie sur les Systèmes de Contrôle des Émissions applicable, annulera et remplacera l'autre garantie.

**Champion Power Equipment, Inc. (CPE) et Environnement et Changement climatique Canada**  
**Garantie du système antipollution**

Votre moteur Champion Power Equipment (CPE) répond aux normes d'émissions d'Environnement et Changement climatique Canada.

**VOS DROITS ET OBLIGATIONS CONCERNANT LA GARANTIE :**

CPE est heureuse de vous expliquer la garantie du système antipollution de votre petit véhicule hors route de 2018. Les nouveaux moteurs doivent être conçus, fabriqués et équipés, au moment de la vente, de manière à répondre aux exigences d'Environnement et Changement climatique Canada concernant les petits moteurs de véhicules hors route. CPE doit garantir le système antipollution du moteur de votre petit véhicule hors route pour la période décrite ci-dessous, pourvu que le moteur du petit véhicule hors route n'ait pas été utilisé de manière abusive, négligé, modifié sans approbation ou mal entretenu.

Votre système antipollution doit comprendre des pièces comme un carburateur, un système d'injection, un système d'allumage, un pot catalytique et une canalisation de carburant. Il doit aussi être équipé de tuyaux, courroies, connecteurs et autres ensembles reliés aux émissions. Si un défaut sous garantie survient, CPE réparera votre petit véhicule hors route sans frais, y compris le diagnostic, les pièces et la main-d'oeuvre.

**COUVERTURE DE LA GARANTIE DU SYSTÈME ANTIPOLLUTION DU FABRICANT :**

Le système antipollution est garanti pendant deux (2) ans et sous réserve des clauses indiquées ci-dessous. Si, pendant la période de couverture de la garantie, une pièce de votre moteur présente un défaut de matériaux ou de main-d'oeuvre, CPE réparera ou remplacera cette pièce.

**RESPONSABILITÉS DU PROPRIÉTAIRE CONCERNANT LA GARANTIE :**

Comme propriétaire d'un petit véhicule hors route, vous êtes responsable d'effectuer l'entretien exigé comme indiqué dans votre manuel du propriétaire. CPE vous recommande de conserver tous vos reçus d'entretien de votre petit véhicule hors route, mais CPE ne peut pas refuser unilatéralement la réparation sous garantie à cause de l'absence de reçus ou parce que vous n'avez respecté les entretiens planifiés.

**Comme propriétaire d'un petit véhicule hors route, vous devez toutefois être informé que CPE peut refuser de réparer ou remplacer une pièce de votre petit véhicule hors route couverte par la garantie si votre petit véhicule hors route ou une pièce s'avère défectueux à cause d'une utilisation abusive, a été négligée, mal entretenue ou modifiée sans autorisation.**

Vous devez apporter votre petit véhicule hors route à un atelier de réparations agréé de CPE, un concessionnaire CPE ou chez CPE à Santa Fe Springs, CA, É.-U. dès que le problème se présente. Les réparations au titre de la garantie doivent être faites dans un délai raisonnable sans toutefois dépasser 30 jours.

Pour toutes questions concernant vos droits et responsabilités de votre garantie, communiquez avec :

Champion Power Equipment, Inc.  
Service à la clientèle  
12039 Smith Ave.  
Santa Fe Springs, CA 90670  
U.S.A.  
Tél. : 1 877 338-0999  
tech@championpowerequipment.com

## **GARANTIE DU SYSTÈME ANTIPOLLUTION**

**Voici les clauses précises concernant la couverture de garantie de votre système antipollution :**

Garantie du système antipollution :

**1. CHAMP D'APPLICATION :** La période de garantie du système antipollution commence à la date de livraison du nouveau moteur ou équipement au premier acheteur/utilisateur final et la couverture doit être de 24 mois consécutifs par la suite.

### **2. COUVERTURE GÉNÉRALE DU SYSTÈME ANTIPOLLUTION**

CPE garanti au premier acheteur/utilisateur final du nouveau moteur ou équipement et à tous les acheteurs subséquents que le moteur du petit véhicule hors route est :

- a. Conçu, fabriqué et équipé de manière à répondre aux règlements en vigueur de Loi canadienne sur la protection de l'environnement (1999) au moment de la vente.
- b. Libre de tout défaut de matériaux et de fabrication qui fait en sorte que la défektivité d'une pièce sous garantie soit identique à tous égards importants à la pièce, tel que décrit dans la demande de certification du fabricant du moteur pour une période de deux ans.

### **3. LA GARANTIE DES PIÈCES DU SYSTÈME ANTIPOLLUTION SERA INTERPRÉTÉE COMME SUIT :**

a. Toute pièce garantie dont le remplacement n'est pas prévu dans le manuel du propriétaire doit être garantie pour la période de garantie du système antipollution. Si une telle pièce s'avère défectueuse pendant la période de garantie du système antipollution, CPE réparera ou remplacera la pièce comme indiqué au sous-paragraphe « d » ci-dessous. Toute pièce réparée ou remplacée au titre de la garantie du système antipollution sera garantie pour le reste de la période de couverture du système antipollution.

b. Toute pièce reliée au système antipollution n'étant soumise qu'à une inspection périodique comme décrit dans le manuel du propriétaire doit être garantie pour la période de garantie du système antipollution. Une déclaration dans de telles instructions écrites à l'effet de réparer ou remplacer si nécessaire, ne doit pas abrégé la période de garantie du système antipollution. Toute pièce réparée ou remplacée au titre de la garantie du système antipollution sera garantie pour le reste de la période de couverture du système antipollution.

c. Toute pièce garantie, reliée système antipollution, à être remplacée conformément à l'entretien planifié au manuel du propriétaire doit être garantie pour la période précédant le premier point de remplacement planifié pour cette pièce. Si la pièce est défectueuse avant le premier remplacement planifié, cette pièce sera réparée ou remplacée par CPE conformément au sous-paragraphe « d » ci-dessous. Toutes pièces reliées au système antipollution seront réparées ou remplacées au titre de la garantie de CPE et seront garanties pour le reste de la période de garantie du système antipollution avant le premier point de remplacement planifié de cette pièce reliée au système antipollution.

d. La réparation ou le remplacement d'une pièce du système antipollution effectué au titre de la garantie du système antipollution par un atelier de réparations agréé de CPE sera sans frais.

e. Le propriétaire ne doit pas être facturé pour la main-d'œuvre du diagnostic déterminant que la pièce couverte par la garantie du système antipollution est défectueuse pourvu qu'un tel diagnostic soit effectué par un atelier de réparations agréé de CPE.

f. CPE sera responsable des dommages causés à d'autres composants du moteur d'origine ou des modifications approuvées causées directement par une défektivité sous garantie d'une pièce liée au système antipollution couverte par la garantie du système antipollution.

g. Tout au long de la période de garantie du système antipollution, CPE doit conserver une quantité suffisante de pièces relatives au système antipollution garanties pour répondre à la demande prévue de telles pièces reliées au système antipollution.

h. Toutes les pièces de rechange du système antipollution autorisées et approuvées par CPE doivent être utilisées et fournies pour effectuer tous les entretiens ou réparations du système antipollution, et ce, sans frais. Une telle utilisation ne doit pas diminuer l'obligation de garantie de CPE.

i. Des pièces ajoutées, modifiées ou non approuvées ne doivent pas être utilisées pour modifier ou réparer un moteur CPE. Une telle utilisation annulera la garantie du système antipollution et sera un motif suffisant pour rejeter une réclamation au titre de la garantie du système antipollution. CPE ne sera pas responsable des défektivités aux termes des présentes des pièces garanties d'un moteur CPE causées par l'utilisation de telles pièces ajoutées, modifiées ou non approuvées.

**LES PIÈCES DU SYSTÈME ANTIPOLLUTION INCLUSES SONT : (en utilisant les parties de la liste applicables au moteur)**

Systèmes couverts par la présente garantie	Description des pièces
Système de dosage de carburant	Régulateur de pression de carburant, carburateur et pièces internes
Système d'admission d'air	Filtre à air, tubulure d'admission
Système d'allumage	Bougie et pièces, système d'allumage électromagnétique
Système d'échappement	Tubulure d'échappement, pot catalytique
Pièces diverses	Tuyaux, adaptateurs, joints d'étanchéité, joints statiques et colliers associés aux systèmes énumérés.
Émissions de vapeurs de carburant	Réservoir de carburant, bouchon du réservoir de carburant, adaptateurs de canalisation de carburant, colliers, soupape de sûreté à pression, soupape de commande, électrovalve de commande, commandes électroniques, diaphragmes de soupape à dépression, câbles de contrôle, fourchettes, soupapes de purge, tuyaux à vapeur, séparateur de liquide/ vapeur, réservoir à charbon actif, supports de montage du réservoir, connecteur d'orifice de purge du carburateur

**POUR OBTENIR UNE RÉPARATION AU TITRE DE LA GARANTIE :**

Vous devez apporter votre moteur CPE ou le produit sur lequel il est installé avec la carte d'enregistrement de garantie ou une autre preuve de la date d'achat originale, à vos frais, chez un concessionnaire Champion Power Equipment autorisé à vendre et réparer un produit CPE pendant ses heures ouvrables. Les réclamations de réparation ou d'ajustement s'avérant être uniquement causées par un défaut de matériaux ou de main-d'œuvre ne seront pas refusées même si l'entretien n'a pas été fait ou s'il n'a pas été utilisé correctement.

**Pour toutes questions concernant vos droits et responsabilités de votre garantie ou pour obtenir une réparation au titre de la garantie, veuillez écrire ou appeler le service à la clientèle de Champion Power Equipment, Inc.**

**Champion Power Equipment, Inc.  
12039 Smith Ave.  
Santa Fe Springs, CA 90670  
U.S.A.  
1 877 338-0999  
Aux soins de : Service à la clientèle  
tech@championpowerequipment.com**