



# MANUAL DEL OPERADOR

MODELO #100378  
CULTIVADOR



ACTIVE SU GARANTÍA

registrando su producto:  
[championpowerequipment.com](http://championpowerequipment.com)



 1-877-338-0999

o visite [championpowerequipment.com](http://championpowerequipment.com)

**GUARDE ESTAS INSTRUCCIONES.** Este manual contiene precauciones de seguridad importantes que deben ser leídas y entendidos antes de operar el producto. El fallar en hacerlo puede resultar en lesiones graves. Este manual debe permanecer con el producto.  
Las especificaciones, descripciones e ilustraciones en este manual son tan precisos tal como se conocía en el tiempo de la publicación, pero son sujetos a cambios sin previo aviso.

## TABLA DE CONTENIDO

<b>Introducción</b> .....	<b>3</b>	<b>Mantenimiento</b> .....	<b>17</b>
<b>Definiciones de Seguridad</b> .....	<b>3</b>	Como inspeccionar, limpiar y cambiar el filtro de aire .....	17
<b>Instrucciones de Seguridad Importantes</b> .....	<b>4</b>	Limpiando el filtro de aire .....	17
Que hacer .....	4	Ajuste de velocidad de ralentí .....	17
Que no hacer .....	5	Limpie las obstrucciones de la línea de combustible y el filtro .....	18
Seguridad de combustible .....	6	Bujía .....	18
Etiquetas de seguridad y placa de datos .....	7	Silenciador .....	18
Símbolos de seguridad .....	8	Ventila de refrigeración de la admisión de aire .....	18
Símbolos de operación .....	9	Procedimientos que deben ser desempeñados después de cada 100 horas de uso .....	18
Símbolos de la etiqueta de inicio rápido .....	9	Programa de mantenimiento .....	19
<b>Controles y Características</b> .....	<b>10</b>	<b>Almacenamiento</b> .....	<b>19</b>
Cultivador .....	10	Almacenamiento del cultivador .....	19
Partes Incluidas .....	11	Como preparar su cultivador para reencender .....	20
<b>Montaje</b> .....	<b>12</b>	Problemas de reencendido después de almacenar .....	20
Instalación o re-instalación de los dientes .....	12	<b>Especificaciones</b> .....	<b>20</b>
Montaje de ruedas .....	12	Especificaciones del cultivador .....	20
Montaje de los mangos .....	13	Especificaciones del motor .....	20
Agregue combustible .....	13	<b>Solución de Problemas</b> .....	<b>21</b>
<b>Operación</b> .....	<b>14</b>		
Encender y apagar .....	14		
Para detener el motor .....	15		
Característica especial (con el ralentí puesto apropiadamente y el motor en marcha) .....	16		
Consejos para extender la vida del motor .....	16		
Cultivando .....	16		

### PARA EL DESGLOSE DE PARTES

Buscar por número de modelo en  
[championpowerequipment.com](http://championpowerequipment.com)

## INTRODUCCIÓN

Felicitaciones por la compra de un producto de Champion Power Equipment (CPE). CPE diseña, desarrolla y apoya todos nuestros productos con las especificaciones y normas estrictas. Con conocimiento adecuado del producto, uso seguro y un mantenimiento regular, este producto debe llevar años de servicio.

Se ha hecho todo lo posible por garantizar la exactitud e integridad de la información en este manual en el tiempo de su publicación, y nos reservamos el derecho de cambiar, alterar y/o mejorar el producto y este documento en cualquier momento sin previo aviso.

CPE valora altamente cómo nuestros productos son diseñados, fabricados, operados y mantenidos, al igual que proveer seguridad al operador y a los que estén alrededor del cultivador. Por lo tanto, es **IMPORTANTE** leer este manual y otros materiales del producto a fondo y ser plenamente conscientes y conocedores del montaje, operación, peligros y mantenimiento del producto antes de su uso. Familiarícese totalmente a sí mismo, y asegúrese de que otros que planean operar el producto se familiaricen sobre el funcionamiento del producto, con los procedimientos de seguridad y funcionamiento correcto antes de cada uso. Por favor siempre use el sentido común y siempre esté atento a la precaución cuando utilice el producto para asegurar que no ocurra un accidente, daños materiales o lesiones. Queremos que siga utilizando y que esté satisfecho con su producto CPE en los años venideros.

Cuando contacte a CPE sobre partes y/o servicio, necesitará proveer los números completos de modelo y serie de su producto. Escriba la información que se encuentra en la etiqueta de información de su producto a la tabla en la parte de abajo.

<b>EQUIPO DE APOYO TÉCNICO DE CPE</b>
1-877-338-0999
<b>NÚMERO DE MODELO</b>
100378
<b>NÚMERO DE SERIE</b>
<b>FECHA DE COMPRA</b>
<b>LUGAR DE COMPRA</b>

## DEFINICIONES DE SEGURIDAD

El propósito de los símbolos de seguridad es para atraer su atención a los peligros posibles. Los símbolos, y sus explicaciones, merecen su comprensión y atención cuidadosa. Las advertencias de seguridad no por si mismos eliminan cualquier peligro. Las instrucciones o advertencias que dan no son sustitutos para medidas apropiadas de prevención de accidentes.

### PELIGRO

PELIGRO indica una situación peligrosa que, de no evitarse, resultará en la muerte o lesión grave.

### ADVERTENCIA

ADVERTENCIA indica una situación peligrosa que, de no evitarse, puede resultar en la muerte o lesión grave.

### PRECAUCIÓN

PRECAUCIÓN indica una situación peligrosa que, de no evitarse, puede resultar en lesiones moderadas o mínimas.

### AVISO

AVISO indica información considerada importante, pero no relacionada a un peligro (ej. mensajes relacionados a daños de propiedad).

## INSTRUCCIONES DE SEGURIDAD IMPORTANTES

### ⚠ ADVERTENCIA

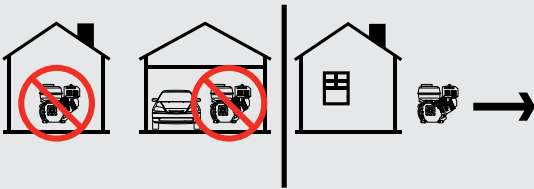
Cáncer y Daño Reproductivo – [www.P65Warnings.ca.gov](http://www.P65Warnings.ca.gov)

### ⚠ PELIGRO

Usar un motor en interiores **PUEDA MATARLO EN MINUTOS**. El escape del motor contiene monóxido de carbono. Este es un veneno que no se puede ver ni oler.

**NUNCA** lo use dentro de una casa o garaje, **INCLUSO SI** las puertas y ventanas están abiertas.

**SOLO** úselo **EN EL EXTERIOR** y lejos de ventanas, puertas y respiraderos.



Instale alarmas de monóxido de carbono a batería o alarmas de monóxido de carbono enchufables con respaldo de batería de acuerdo con las instrucciones del fabricante.

### ⚠ PELIGRO

Las partes giratorias pueden enredarse en las manos, pies, pelo, ropa o accesorios, lo cual podría causar amputaciones traumáticas o heridas graves.

Mantenga las manos y pies lejos de las partes móviles. Amárrese el pelo y quítese las joyas. Opere el equipo con las protecciones en su lugar. **NO** use ropa suelta, cordones colgantes ni elementos que pudieran quedar atrapados.

### ⚠ PELIGRO

Las chispas pueden causar incendio o descargas eléctricas.

Al dar servicio al motor :

- Desconecte el cable de la bujía y colóquelo donde no haga contacto con la bujía. **NO** revise si hay chispa con la bujía retirada. Use probadores de chispas aprobados solamente.

### ⚠ ADVERTENCIA

Los motores en marcha producen calor. El tocarlos puede causar quemaduras graves. El material combustible puede incendiarse al hacer contacto.

**NO** toque superficies calientes. Evite el contacto con gases de escape calientes. Deje que el equipo se enfríe antes de tocarlo. Mantenga al menos 3 ft. (91.4 cm) de espacio libre en todos los lados para garantizar un enfriamiento adecuado. Manténgase a por lo menos 5 ft. (1.5 m) de todo material combustible.

### ⚠ ADVERTENCIA

La retracción rápida del cable del arrancador tirará la mano y el brazo hacia el motor más rápido de lo que usted se imagina. El arranque accidental puede causar enredos, amputaciones o heridas traumáticas. Ello podría causar fracturas óseas, magulladuras o torceduras.

Al arrancar el motor, tire lentamente del cable del arrancador hasta sentir resistencia, luego jálalo rápidamente para evitar contragolpes.

## Que hacer

- Siempre mantenga un agarre firme en ambos mangos mientras los dientes están en movimiento y/o el motor está en marcha. ¡¡ESTÉ ATENTO!! Los dientes pueden andar después de que el gatillo del acelerador se haya soltado. Asegure que los dientes hayan parado por completo y el motor esté apagado antes de soltar los mangos del cultivador.
- Siempre mantenga un asidero firme y un buen equilibrio. No sobre alcance al operar el cultivador. Antes de usar el cultivador, inspeccione el área de trabajo para obstáculos que puedan causar que pierda su asidero, equilibrio o control de la maquina.
- Inspeccione el área plenamente donde el equipo va a ser utilizado y remueva todos los artículos que puedan ser lanzados por la maquina o causar a que se atasque.
- Mantenga a todos los espectadores, niños y mascotas por lo menos 50 ft. (15.2 m) de distancia.
- Siempre esté en alerta. Vea lo que hace y use el sentido común. No opere la unidad cuando esté fatigado.
- Siempre vista apropiadamente. No use ropa o joyas flojas, ya que pueden ser atrapadas en partes giratorias. Use guantes robustos. Los guantes reducen la transmisión de la vibración a sus manos. Exposición prolongada a la vibración puede causar adormecimiento, fatiga y otros males.
- Mientras trabaja, siempre use calzado apropiado y pantalones largos. No opere el equipo descalzo o con sandalias abiertas.

- Siempre use protección auditiva y ocular. La protección ocular debe cumplir con ANSI Z87.1. Para evitar daños auditivos, recomendamos que se utilice protección auditiva cuando se use el equipo.
- Para reducir el riesgo de incendio, mantenga el motor, y el área de almacenado de petróleo/gasolina libre de material vegetativo y grasa excesiva.
- Encienda el motor con cuidado, en acuerdo con las instrucciones y con los pies fuera de los dientes del cultivador.
- Siempre opere el cultivador con buena visibilidad.
- Mantenga todas las tuercas, pernos y tornillos apretados para asegurar que el equipo esté en condición de trabajo seguro.
- Use extrema precaución cuando de en reverso o jale la maquina hacia usted.
- Pare el motor y desconecte la bujía antes de desatascar los dientes y cuando haga cualquier reparación, ajuste, o inspección.
- Trabaje solo en luz del día o en buena luz artificial.
- Siempre asegúrese de su equilibrio en las cuestas.
- Ejercite extrema precaución cuando cambie de dirección en las cuestas.
- Siempre mantenga una distancia segura entre dos o mas personas cuando trabajen juntos.
- Siempre inspeccione su unidad antes de casa uso y asegure que todos los mangos, protectores, y broches estén seguros, operando, y en su lugar.
- Siempre mantenga y examine su cultivador con cuidado. Siga las instrucciones de mantenimiento provistas en el manual.
- Siempre use gasolina fresca. Gasolina correosa puede causar daños al motor.
- Siempre almacene combustible en recipientes diseñados específicamente para ese propósito.
- Siempre jale la cuerda del arrancador lentamente hasta que sienta resistencia. Luego jale la cuerda rápido para evitar un contragolpe y prevenir lesión a brazo o la mano.
- Pare el motor cuando tenga que dejar la maquina.
- Permita que el motor se enfríe antes de almacenarlo en cualquier recinto.
- Si el tanque de combustible necesita ser drenado, esto debe de hacerse a al aire libre.

## Que no hacer

- No use el cultivador con una mano. Mantenga ambas manos en los mangos con los dedos y pulgares rodeando los mangos mientras los dientes están en movimiento y el motor en marcha.
- No ponga las manos o pies cerca o debajo de los dientes del cultivador.
- No use cerca de cables eléctricos, cables de teléfono, tubos o mangueras subterráneas. Si tiene dudas, contacte su compañía de servicios o teléfono para localizar servicios subterráneos.
- No sobre alcance, mantenga un buen asidero en todo tiempo.
- No corra con la maquina. Sólo camine.
- No trabaje en cuestas excesivamente inclinadas.
- No intente limpiar los dientes mientras están en movimiento. Nunca intente remover material atascado antes de apagar el motor y asegurando que los dientes se hayan parado por completo.
- No permita que los niños operen este cultivador.
- No permita que los adultos operen el equipo sin instrucción apropiada.
- No opere mientras esté en influencia del alcohol o drogas.
- No llene, reposte, o verifique el combustible mientas esté fumando, o cerca de una llama abierta o cualquier otra fuente de ignición. Pare el motor y asegúrese que este frio antes de repostar.
- No deje el motor en marcha mientras el cultivador esté sin atenderse. Pare el motor antes de dejar el cultivador o mientras lo transporte de un lugar a otro.
- No reposte, encienda o corra este cultivador en interiores o en un área inapropiadamente ventilada.
- No corra el motor cuando el sistema eléctrico cause una chispa fuera del cilindro. Durante inspecciones periódicas de la bujía, mantenga la bujía en una distancia segura del cilindro para prevenir quemadura de combustible evaporado del cilindro.
- No inspeccione por chispa con la bujía o con el cable removido. Use un probador aprobado.
- No arranque el motor con la bujía removida al menos que el cable de la bujía esté desconectado. Las chipas pueden encender los gases.
- No corra el motor cuando el olor de gasolina esté presente o cualquier otra condición explosiva exista.
- No opere la unidad si se derrama la gasolina. Limpie el derrame completamente antes que encienda el motor.
- No opere su cultivador hay una acumulación de escombros alrededor del silenciador y las aletas de ventilación.

- No toque silenciadores calientes, cilindros o alneas de ventilación ya que el contacto puede causar quemaduras serias.
- No cambie la configuración del regulador del motor o suba la velocidad de más del motor.

## Seguridad de combustible

### **⚠ PELIGRO**

#### **GASOLINA Y VAPORES DE GASOLINA SON ALTAMENTE INFLAMABLES Y EXPLOSIVOS.**

El fuego o una explosión pueden causar quemaduras severas e incluso la muerte.

#### **La gasolina y los vapores de gasolina:**

- La gasolina es altamente inflamable y explosiva.
- La gasolina puede causar un incendio o una explosión si se enciende.
- La gasolina es un combustible líquido, pero sus vapores pueden encenderse.
- La gasolina es un irritante de la piel y necesita ser limpiada de inmediato si se derrama sobre la piel o la ropa.
- La gasolina tiene un olor particular, esto le ayudará a detectar posibles fugas de forma rápida.
- La gasolina se expande o se contrae con temperaturas ambientales. Nunca llene el tanque de gasolina a su capacidad total, ya que la gasolina necesita espacio para expandir cuando las temperaturas suben.
- En el caso de cualquier fuego de gasolina de petróleo, las llamas nunca deben extinguir al menos que la válvula de suministro de combustible se pueda apagar. Al no hacerlo, si un incendio se extingue y el suministro de combustible no se APAGA, entonces un riesgo de explosión puede ser creado.

#### **Al agregar o sacar combustible:**

- NO encienda ni fume cigarrillos.
- Siempre apague el cultivador y deje que se enfríe al menos dos minutos antes de retirar la tapa de la gasolina. Después, afloje lentamente la tapa para liberar la presión en el tanque.
- Llene o drene la gasolina a la intemperie solamente y en una zona bien ventilada.
- NO bombee gasolina directamente al cultivador en la estación de servicio. Siempre use un recipiente de combustible aprobado para transferir gasolina al cultivador.
- NO rebose el tanque de gasolina.
- Siempre mantenga la gasolina lejos de chispas, llamas expuestas, luces piloto, calor y otras fuentes de encendido.

#### **Al arrancar el cultivador:**

- NO intente arrancar un cultivador dañado.
- Siempre cerciórese de que la tapa de la gasolina, el filtro de aire, la bujía, las líneas de combustible y el sistema de escape estén correctamente asegurados, conectados, y en su lugar.
- Siempre deje que el combustible derramado se evapore totalmente antes de arrancar el motor.
- Cerciórese de que el cultivador descanse nivelado en el suelo.

#### **Al operar el cultivador:**

- NO mueva ni incline el cultivador durante la operación.
- NO incline el cultivador ni permita que el combustible o el aceite se derramen.

#### **Al transportar o dar servicio al cultivador:**

- Cerciórese de que la válvula de combustible esté en la posición OFF (apagado) y el tanque de gasolina esté vacío.
- Desconecte el cable de la bujía.

#### **Al almacenar el cultivador:**

- Guárdelo lejos de chispas, llamas expuestas, luces piloto, calor y otras fuentes de encendido.
- No almacene el cultivador o gasolina cerca hornos, calentadores de agua, o cualquier otro aparato que produzca calor o tenga encendidos automáticos.

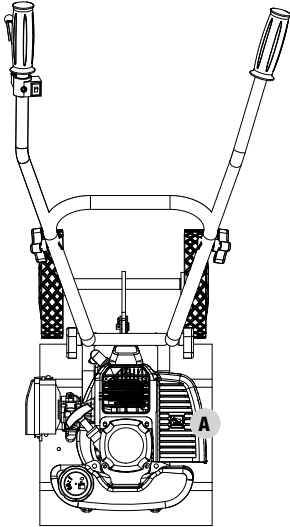
### **⚠ ADVERTENCIA**

Nunca use un recipiente de gasolina, tanque de gasolina, o cualquier otro elemento de combustible que está quebrado, cortado, roto o dañado.

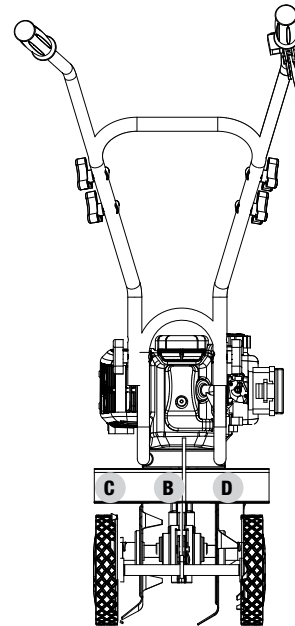
**Etiquetas de seguridad y placa de datos**

Estas etiquetas le advierten sobre riesgos potenciales que pueden causar lesiones serias. Lea con cuidado.



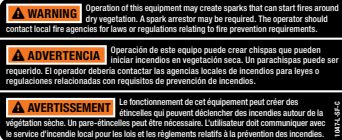

Si la etiqueta se despega o se hace difícil para leer, contacte al Equipo de Apoyo Técnico para el posible reemplazo.



Arriba







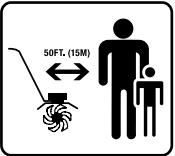


Atrás

	ETIQUETA	DESCRIPCIÓN
A		Riesgos de lesión
B		Símbolos de seguridad
C		Combustión
D		Placa de datos

## Símbolos de seguridad






Algunos de los siguientes símbolos pueden ser utilizados en este producto. Por favor estúdielos y aprenda sus significados. La interpretación apropiada de estos símbolos le permitirán que opere su producto de forma más segura.



SÍMBOLO	SIGNIFICADO
	<b>Lea el manual del operador.</b> Para reducir el riesgo de lesiones, el usuario debe leer y comprender el manual del operador antes de usar este producto.
	<b>Protección para ojos y oídos.</b> Utilice siempre gafas de seguridad o lentes de seguridad con protectores laterales, y, según sea necesario, un protector facial completo así como protección auditiva cuando utilice este producto. Siempre utilice protección de ojos con protectores laterales marcados con ANSI Z87.1.
	<b>Alerta de seguridad.</b> Esta maquina fue construida para ser operada en acuerdo con las practicas de operación seguras en este manual. Asi como con cualquier tipo de equipo de potencia, la despreocupación o error por la parte del operado puede resultar en lesión seria. Esta maquina is capaz de amputar dedos, manos, dedos de los pies y los pies, y aventar objetos extranjeros. La falla en observar las instrucciones de seguridad puede resultar en lesiones serias o la muerte.
	<b>Cuchillas giratorias.</b> Evite lesiones de las cuchillas giratorias. Mantenga las manos alejadas.
	<b>Cuchillas giratorias.</b> Evite lesiones de las cuchillas giratorias. Mantenga los pies alejados.
	<b>Superficie Caliente.</b> Para reducir el riesgo de lesión o daños, evite el contacto con cualquier superficie caliente.
	<b>Espacio libre.</b> Mantenga todos los objetos al menos a 50 pies (15 m) de distancia de la máquina. Solo una persona debe operar el cultivador.



## Símbolos de operación

Algunos de los siguientes símbolos pueden ser utilizados en este producto. Por favor estúdielos y aprenda sus significados. La interpretación apropiada de estos símbolos le permitirán que opere su producto de forma más segura.

SÍMBOLO	SIGNIFICADO
	Ahogar
	Correr
	Palanca del acelerador: RÁPIDO
	Motor ENCENDER/ARRANCAR/ CORRER
	Motor APAGAR o DETENER

SÍMBOLO	SIGNIFICADO
	Palanca del acelerador: LENTO
	Colocación de la mano

## Símbolos de la etiqueta de inicio rápido

Algunos de los siguientes símbolos pueden ser utilizados en este producto. Por favor estúdielos y aprenda sus significados. La interpretación apropiada de estos símbolos le permitirán que opere su producto de forma más segura.



### Encendiendo el Motor

- Verifique el combustible.** Asegure que la mezcla de gasolina/aceite sea de 50:1 y agregue si es necesario.
- Cebador:**
  - Para arrancar en frío, oprima el cebador 7-10 veces.
  - Para arrancar en caliente, NO oprima el cebador.
- Palanca del ahogador:**
  - Para arranques en frío, mueva la **palanca del ahogador** a la posición "AHOGAR."
  - Para arranques en caliente, NO mueva la **palanca del ahogador** a la posición "AHOGAR."
- Agarrando la unidad firmemente, jale el **arrancador** hasta que encienda el motor.

### 5. Estrangular:

5a. Para el arranque en frío, mueva lentamente la **palanca del acelerador** a la mitad del acelerador y manténgala presionada durante 30 segundos.

5b. Para el arranque en caliente, vaya al paso 6.

### 6. Mueva la **palanca del acelerador** a toda velocidad.

### Apagando el Motor

- Oprima el **interruptor del motor** a la posición "APAGADO."

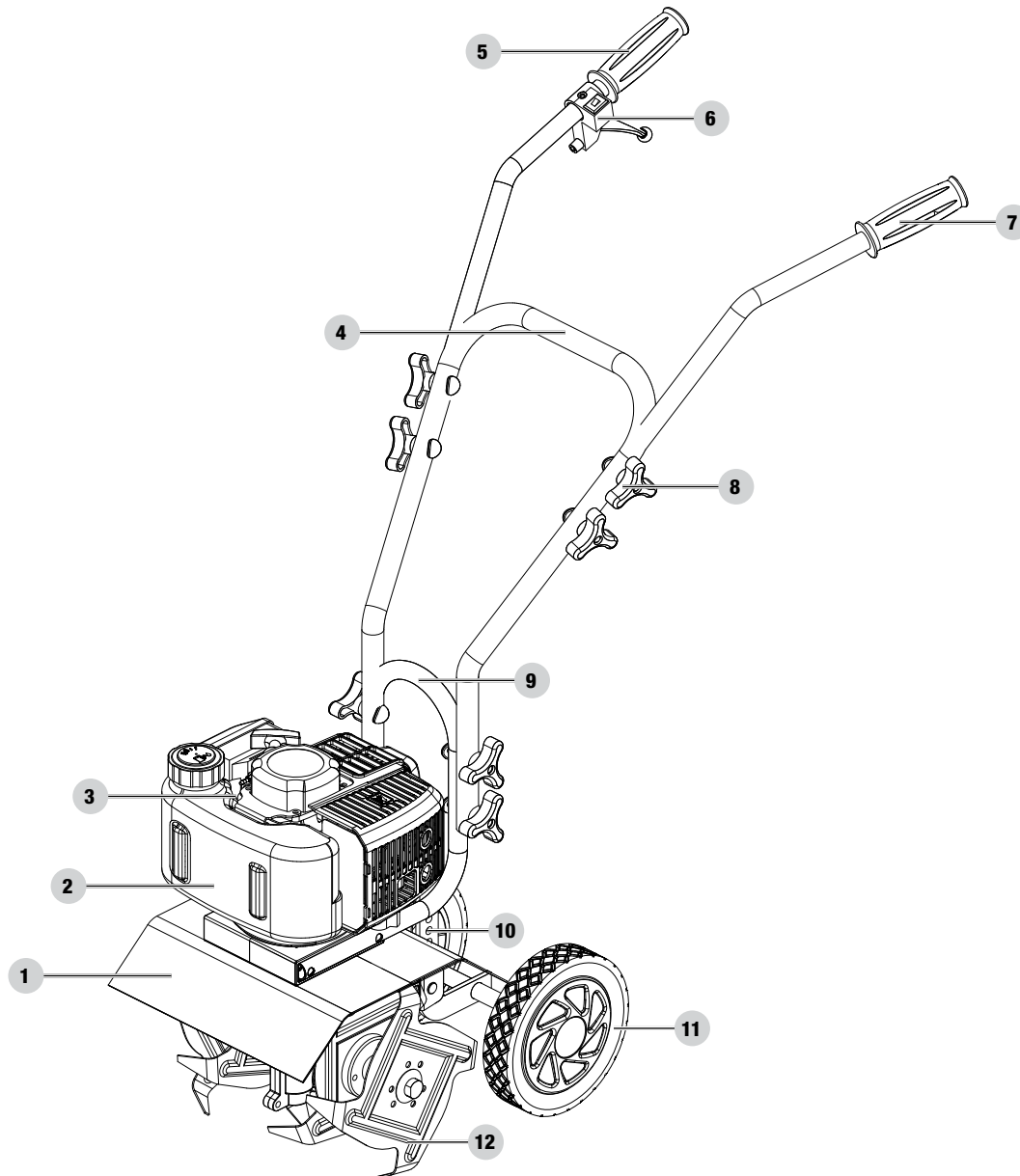
### AVISO

Consulte las instrucciones completas de encendido en la página 14 de este manual del operador.

## CONTROLES Y CARACTERÍSTICAS

Lea el manual del operador antes de operar el cultivador. Familiarícese con la ubicación y función de los controles y características. Conserve este manual como referencia para el futuro.

### Cultivador



- |  |  |
|--|--|
| 1. Guardabarros  | 7. Mango izquierdo                     |
| 2. Tanque de combustible – 0.3 gal. (1.1 L),<br>proporción de 50:1 | 8. Tuerca manija                       |
| 3. Motor – 43cc  | 9. Mango inferior                      |
| 4. Mango central   | 10. Conjunto del eje                   |
| 5. Mango derecho   | 11. Rueda                              |
| 6. Acelerador  | 12. Conjunto de dientes de la cuchilla |

## Partes Incluidas

### Piezas de montaje

Partes	Ctd. de piezas	Herramienta Necesaria	Ctd. de Herramienta	Herramienta Necesaria
Cuchillas	4	Pasador en R	2	Pinza de punta de aguja
Conjunto de ruedas	1	Perno M6 × 12	2	Llave o dado de 10mm
		Arandela Ø6	2	n/a
		Ruedas	2	
		Tapa para las ruedas	2	
Mango inferior	1	Perno de cabeza en curva M8 × 45	4	n/a
		Arandela de seguridad Ø8	4	
		Arandela plana Ø8	4	
		Tuerca manija M8	4	
Mango superior	1	Perno de cabeza en curva M8 × 45	4	n/a
		Arandela de seguridad Ø8	4	
		Arandela plana Ø8	4	
		Tuerca manija M8	4	
Ensamblaje de eje	1	Pasador en R	1	Pinza de punta de aguja
		Pasador horquilla 8 × 18	1	

### Accesorios

- Dado para bujía
- Llave inglesa, 8mm/10mm
- Llave hexagonal, 4mm
- Llave hexagonal, 5mm
- Aceite de 2 tiempos, 2.6 fl. oz. (76 ml)

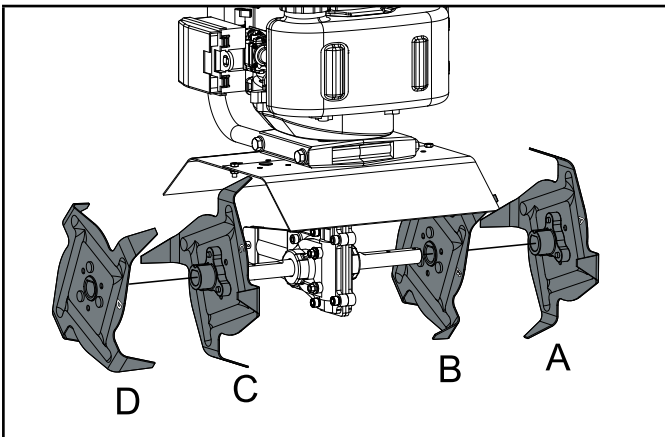
## MONTAJE

Su cultivador requiere un poco de montaje. Esta unidad se despacha de fábrica sin aceite. Antes de operarlo se le debe dar servicio agregándole combustible y aceite.

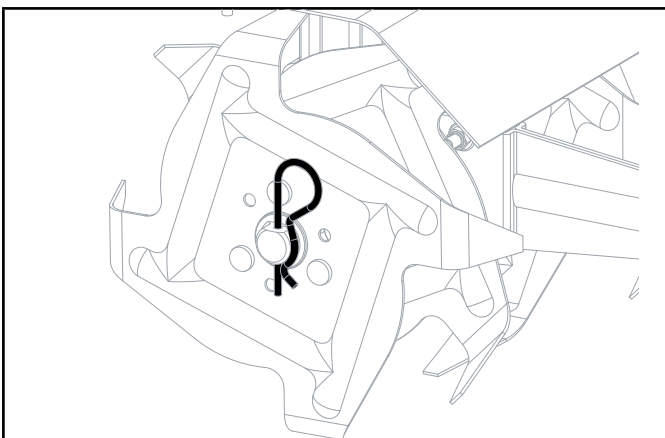
Si tiene dudas acerca del montaje del cultivador, llame a nuestro Equipo de Apoyo Técnico al 1-877-338-0999. Tenga a mano su número de serie y modelo.

### Instalación o re-instalación de los dientes

1. Primero, deslice los dientes interiores en cada extremo del eje de los dientes. Un diente está estampado con una "B" y el otro está estampado con una "C".
2. Deslice los dientes de afuera "A" y "D" en cada extremo en seguida. Los dientes deben ser instalados en la orden correcta para que estén posicionados de derecha a izquierda A, B, C, D, como se vea de la parte delantera del cultivador. Asegúrese que los cubos de los dientes en ambos pares izquierdo y derecho estén mirándose para que haya espacio adecuado entre las cuchillas de los dientes.

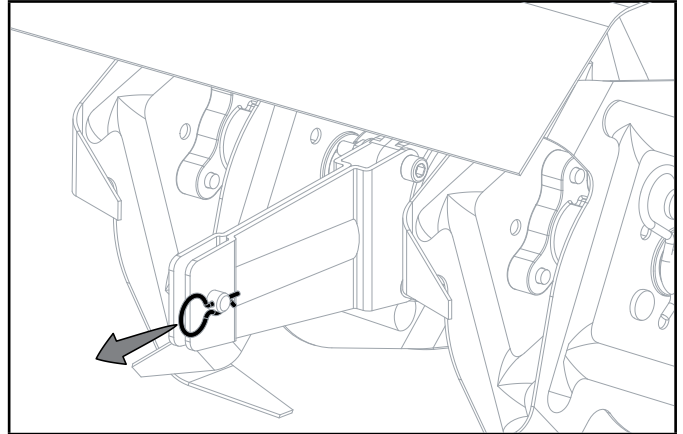


3. Inserte pasador en R en los orificios de ambos extremos del eje de los dientes para asegurar los dientes en su lugar.

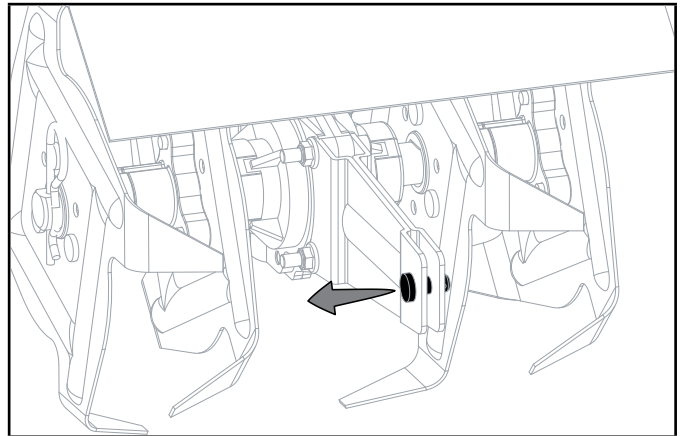


### Montaje de ruedas

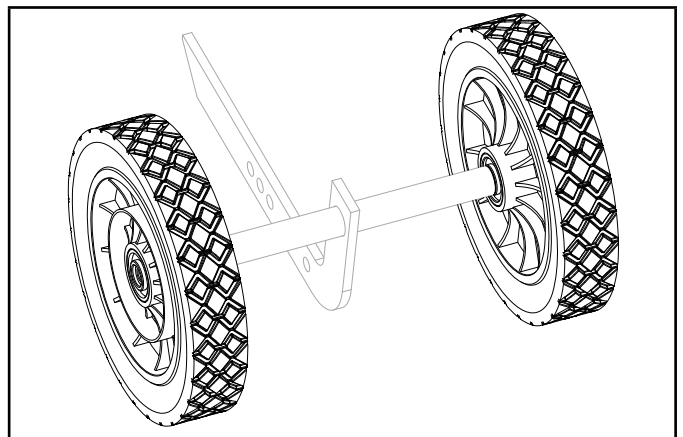
1. Remueva el pasador en R del pasador de horquilla.



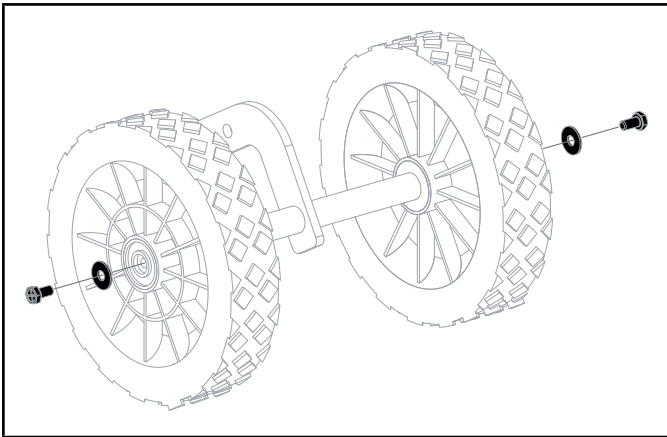
2. Remueva el pasador de horquilla del conjunto del eje.



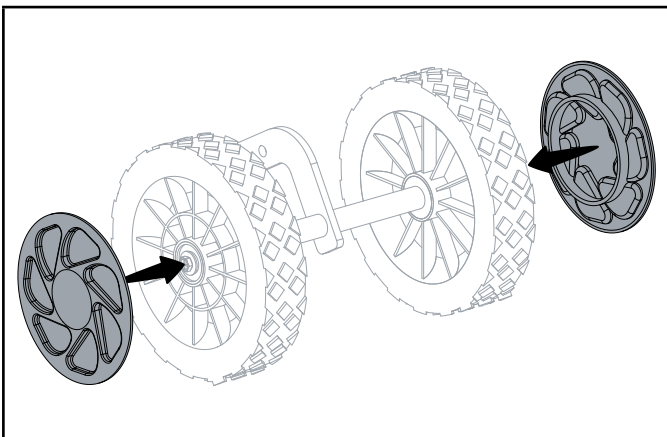
3. Ponga una rueda en cada extremo del eje. Tome nota la dirección de la instalación - el anillo está hacia afuera.



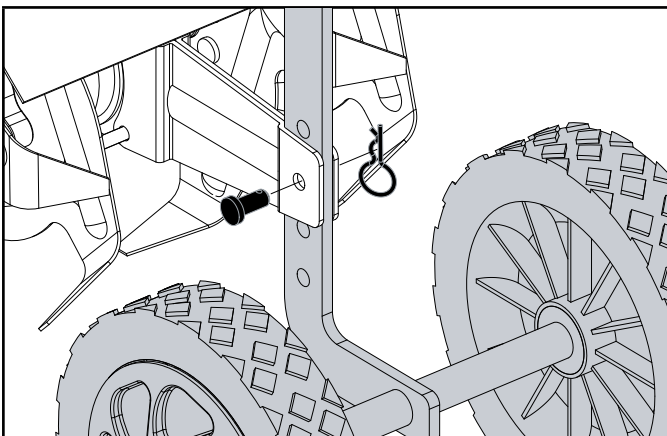
4. Deslice una arandela en el eje en ambos lados/ Agregue la tuerca y apriete a mano.



5. Fije la tapa de la rueda al lado exterior de cada rueda.

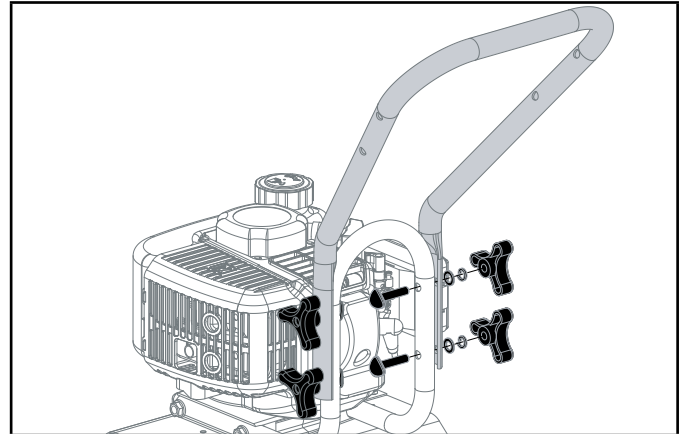


6. Fije el conjunto de la rudas al cuerpo principal, siguiendo los pasos al reverso 1-2.

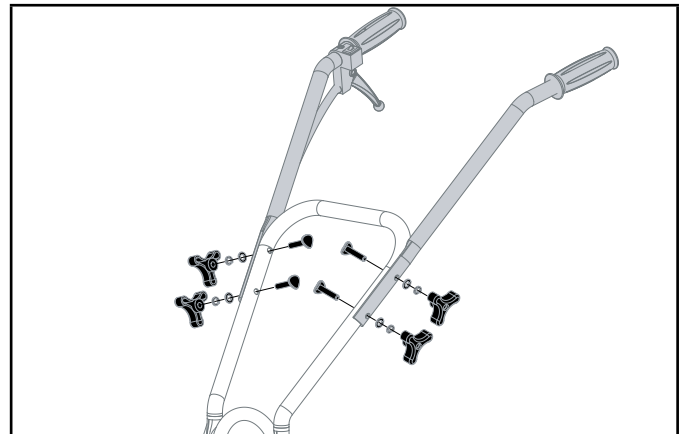


## Montaje de los mangos

1. Fije el mango central al mango bajo usando las tuercas manijas, arandelas de seguridad, arandelas planas, y pernos de cabeza en curva proporcionados. Las tuercas manijas deben estar en la parte externa.



2. Fije el mango izquierdo y mango derecho al mango central usando las tuercas manijas, arandelas de seguridad y pernos de cabeza en curva proporcionados. Las tuercas manijas deben estar en la parte externa.



## Agregue combustible

Su cultivador alimentado por un motor de dos tiempos lo cual requiere una mezcla de gasolina y aceite lubricante.

### Proporción de mezcla recomendado Gasolina 50: Aceite 1

Use una mezcla de 50 partes de gasolina regular sin plomo y 1 parte de aceite de dos tiempos (50:1). Use gasolina sin plomo intencionado para uso en vehículos motorizados con una clasificación de octanaje de 87 o más. Nunca use combustible conteniendo más de 10% de etanol.

**Como mezclar el combustible**

1. Vierta 1 gal. (3.8 L) de la gasolina en un recipiente seguro. No mezcle el combustible y el aceite en el tanque de combustible del motor.
2. Agregue 2.6 oz (76 mL) de aceite para motor de 2 tiempos a la gasolina. Enrosque la tapa en el recipiente de combustible y agite el recipiente lentamente para mezclar el aceite y gasolina.

**Agregar combustible a la unidad**

1. Con cuidado vierta la mezcla de combustible en el tanque de combustible del cultivador.
2. Solo llene el tanque al 80% de su capacidad.
3. Apriete la tapa de forma segura y limpie cualquier combustible derramado alrededor de la unidad.

**Importante:** Siempre vuelva a mezclar el combustible de 2 tiempos antes de poner combustible en su cultivador. Nunca corra su cultivador en gasolina solamente. Esto dañará su motor y anulará las garantías.

Siempre use un recipiente de gasolina limpio y siempre use gasolina sin plomo con menos de 10% etanol.

Nunca intente de mezclar el aceite y la gasolina en el tanque de combustible del motor

Siempre mezcle aceite y gasolina en las proporciones apropiadas : 2.6 oz (76 mL) de aceite de motor de 2 tiempos a 1 galón (3.8 L). Combustible pre-mixto como 50:1 TruFuel también son una buena opción para usar en su cultivador.

Etanol – Niveles alto de etanol puede causar la deterioro de partes de goma y/o plástico y la perturbación de la lubricación del aceite. Nunca use combustible con contenido de más de 10% etanol.

**⚠ PELIGRO**

El combustible es extremadamente inflamable. Manéjelo con cuidado. Mantenga alejado de fuentes de ignición. NO fume mientras pone combustible en la unidad.

**🗨 AVISO**

NO use una mezcla de aceite/gasolina vieja o correosa. Siempre use la mezcla apropiada de aceite/gasolina. El no seguir estas instrucciones causarán que su motor sufra daño rápido y permanente, y anulará la garantía del motor.

<b>Gasolina gal. (L)</b>	1 gal. (3.8 L)	2 gal. (7.6 L)	3 gal. (11.4 L)	4 gal. (15.1 L)	5 gal. (18.9 L)
<b>Aceite de 2 tiempos gal. (ml)</b>	2.6 oz. (76 ml)	5.1 oz. (152 ml)	7.7 oz. (228 ml)	10.2 oz. (302 ml)	12.9 oz. (378 ml)

**OPERACIÓN**

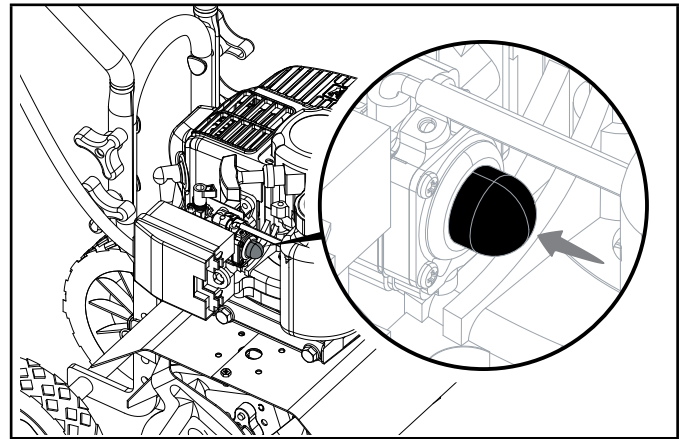
**Encender y apagar**

**🗨 AVISO**

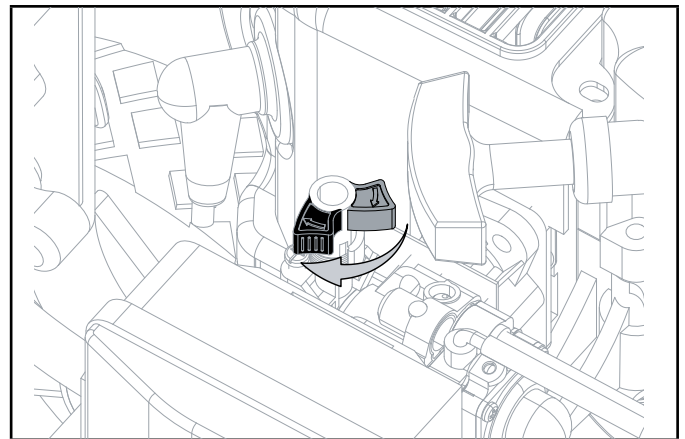
Para evitar romper la cuerda de arranque, no jale el rango completo o permita que la cuerda se deslice en la orilla de la guía de la cuerda. Permita que la cuerda de arranque se enrolle gradualmente.

**Para encender un motor frío:**

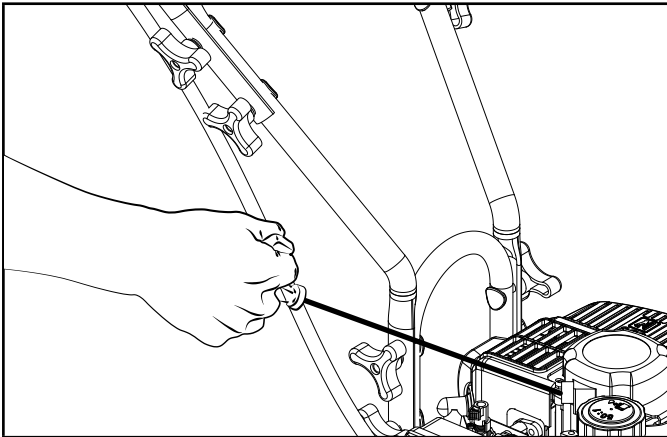
1. El cultivador debe estar en una superficie plana y nivelada para encender.
2. Lentamente oprima el cebador 7-10 veces o hasta que el combustible esté visible y fluya libremente en la línea de retorno transparente del tanque.



3. Ponga la palanca del ahogador a la posición "AHOGAR".



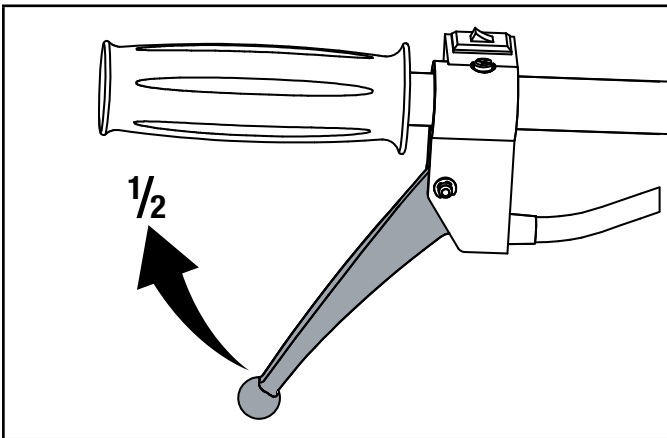
4. Sosteniendo la unidad firmemente, jale el arrancador 5-8 veces.



**AVISO**

Normalmente, el motor arrancará con 5-8 jalones. Si el motor no arranca después de 8 jalones, ajuste el ahogador a la posición "CORRER" y continúe jalando el arrancador. El motor debe arrancar.

5. Una vez que el motor haya arrancado, ajuste lentamente la palanca del acelerador a la mitad del acelerador durante 30 segundos para calentar adecuadamente el motor.



6. Después de 30 segundos de calentamiento, puede comenzar su tarea de cultivo.

**AVISO**

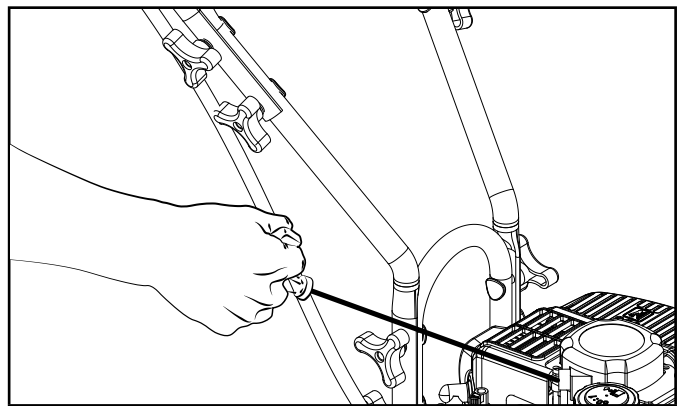
El ajustar o mover manualmente la palanca de ahogador a la posición "AHOGAR" durante en ralentí causará que se detenga el motor.

**AVISO**

Permita que el motor se caliente por lo menos 30 segundos dependiendo en la temperatura ambiental. Entre más fría la temperatura, se requiere más largo el calentamiento.

**Para encender un motor caliente:**

1. No ajuste la palanca del ahogador. Ya deberá estar en la posición "CORRER". Si no, oprima el gatillo del acelerador una vez. Esto automáticamente moverá la palanca del ahogador de nuevo a la posición "CORRER".
2. Agarrando la unidad firmemente, jale el arrancador hasta que encienda el motor. Use jalones cortos y no permita que la cuerda golpee hacia atrás.

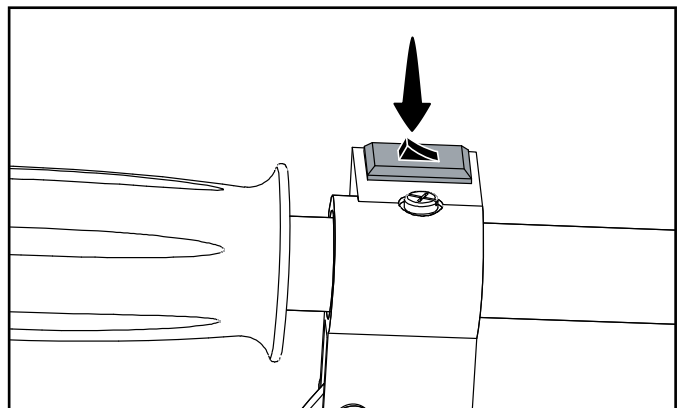


**AVISO**

Si el motor no enciende, regrese a "Para encender un motor frío" y repita los pasos que se siguen.

**Para detener el motor**

Para detener el motor, oprima y mantenga oprimido el interruptor a la posición "APAGADO".



## Característica especial (con el ralentí puesto apropiadamente y el motor en marcha)

Aunque el motor esté en marcha, los dientes no girarán al menos que presione la palanca del acelerador en los mangos. Y, cuando suelte la palanca del acelerador, los dientes se detendrán.

## Consejos para extender la vida del motor

Después que encienda el motor, deje que el cultivador se caliente hasta dos a tres minutos antes de que se use. Luego, antes que almacene el cultivador, déjelo en ralentí por un minuto para darle oportunidad a que se enfríe el motor.

Siempre agite el combustible antes de agregar al cultivador para asegurar el contenido de aceite apropiado.

Solo use combustible con una duración de menos de 60 días.

### ⚠ ADVERTENCIA

Si el motor no se detiene cuando el interruptor del motor esta puesto en la posición "DETENER," suelte el acelerador. Permita que el motor esté en ralentí.

Ponga el cultivador abajo y deslice la palanca del ahogador a la posición de encendido en frío (cerrado).

Verifique y regrese el interruptor del motor a la posición "ENCENDER" antes de encender el motor de nuevo.

## Cultivando

### Ahora esta listo para usar su cultivador

Si usted a usado un cultivador en el pasado ya sabe que usted camina atrás del cultivador mientras la tierra se arremolina. Su cultivador Champion puede sorprenderlo en la forma en que trabaja mejor si lo jala hacia usted. ¡Cultiva mejor cuando que jala hacia atrás! Ya ve, cuando jale su cultivador hacia usted, esto provee resistencia adicional en los dientes, para que escarben más profundo. Que es mas cuando va hacia atrás, usted crea una cama de tierra que se queda ligera y acolchonada, lista para plantar.

Coloque su cultivador en la cabecera de una fila o área que usted quiera cultivar. Enciéndalo, luego use un movimiento vaivén para jalar el cultivador hacia atrás, y luego déjelo mover hacia delante. La repetición de este movimiento mientras se mueve el cultivador de derecha a izquierda maximizará el desempeño del producto y producirá condiciones optimas para plantar ayudando a cultivar de mejor manera.

Siga repitiendo estos pasos hasta que haya cultivado una hilera completa. Comience de nuevo en la próxima hilera. ¡Es como usar una aspiradora!

## Usted puede controlar la profundidad

Para una cultivación profunda:

- Mueva su cultivador lentamente hacia atrás y al frente, como usaría una aspiradora. Trabaje la misma área varias veces hasta que haya excavado su profundidad deseada.
- Usted puede usar el conjunto de ruedas de transporte/medidor de profundidad para obtener una profundidad especifica de trabajo para su cultivador, vea el diagrama.

Para una cultivación superficial y desherbar:

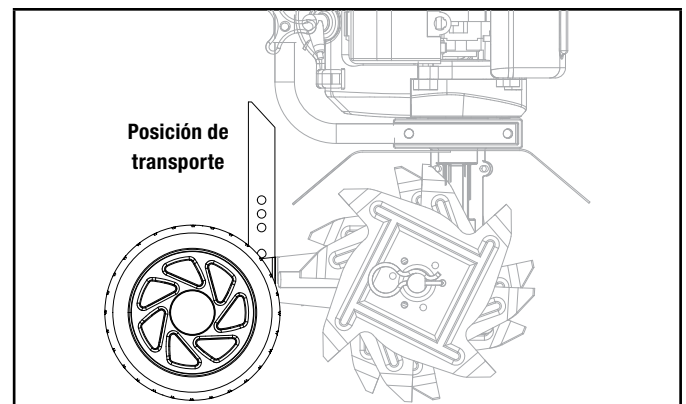
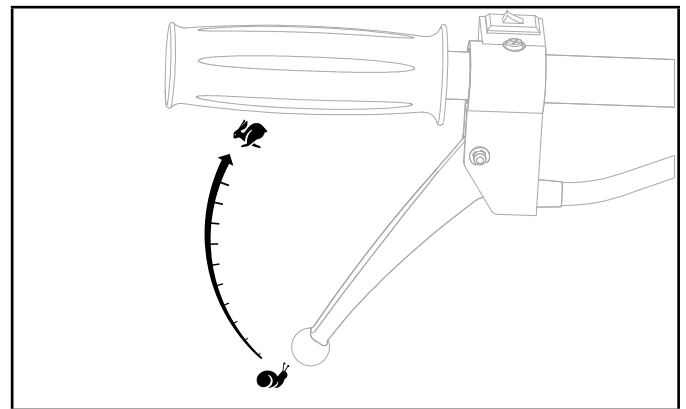
- Usted puede rozar rápidamente sobre un área para desherbar o aflojar la tierra para sembrar. Simplemente mueva el cultivador rápidamente sobre la superficie de tierra hacia delante y hacia atrás, de derecha a izquierda, permitiendo que los dientes floten encima de la tierra.

Para mala hierba grande o raíces duras:

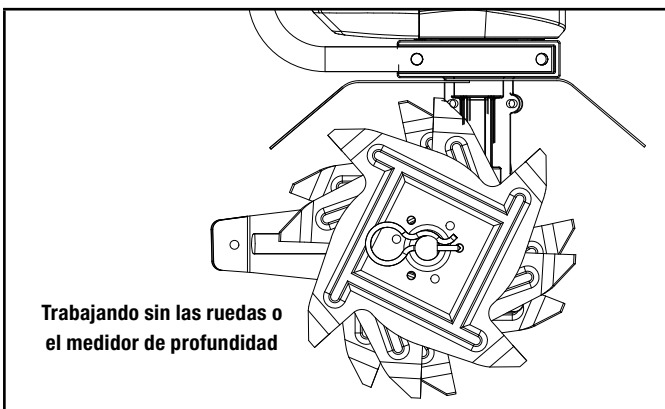
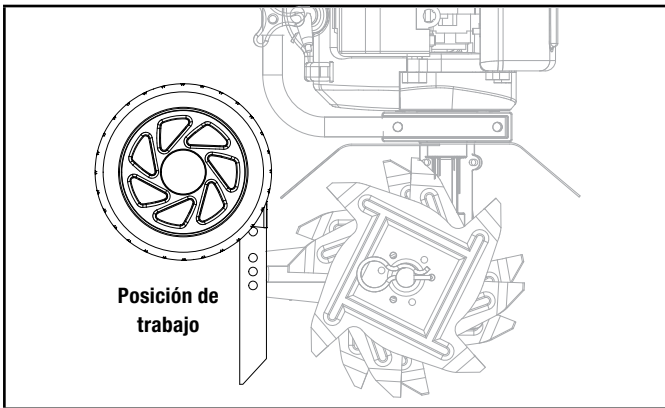
- Deje que su cultivador se mueva hacia delante y atrás sobre el lugar endurecido, hasta que los dientes corten a través de la hierba o raíz.

### ⚠ PELIGRO

El operador de este cultivador es responsable de los riesgos o accidentes que le ocurran a el mismo, otras personas, o su propiedad.







Recuerde, cualquier cultivador se enredará en pasto largo, viñas fibrosas, o mala hierba agrandada. Entonces, si usted planea cultivar en estas condiciones, primero use una podadora o podadera para cortar lo sobre agrandado. Si los dientes se enredan, apague el motor y permita que los dientes se detengan por completo antes de intentar de limpiarlos.

### ⚠ ADVERTENCIA

Si los dientes del cultivador se atascan o se enredan, apague el motor de una vez.

Remueva la obstrucción mientras el motor esté apagado.

NUNCA intente remover una obstrucción mientras el motor está en marcha. PUEDEN RESULTAR SERIAS LESIONES.

## MANTENIMIENTO

### ⚠ ADVERTENCIA

Nunca opere un cultivador dañado o defectuoso.

### ⚠ ADVERTENCIA

Mantenimiento inapropiado anulará su garantía.

### 🗨 AVISO

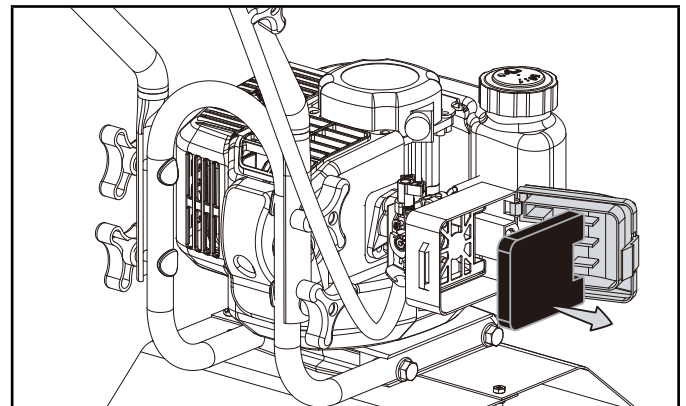
Para sistemas y dispositivos de control de emisiones, lea y comprenda sus responsabilidades para servicios como se declara en la declaración de la garantía de control de emisiones en este manual.

## Como inspeccionar, limpiar y cambiar el filtro de aire

Inspeccione el filtro de aire cada 25 horas de uso o mas seguido si se usa bajo condiciones de polvo. Un filtro de aire congestionado puede incrementar el consumo de combustible mientras corta la potencia del motor. Nunca opere el cultivador sin el filtro del aire o con un elemento del filtro deformado por que aire polvoroso y sin filtrar dañara rápidamente el motor.

### Limpiando el filtro de aire

1. Remueva la tapa del filtro de aire jalando la pestaña en el lado y quitando el elemento del filtro.
2. Use detergente leve y agua tibia para limpiar el elemento del filtro. Después de limpiar, seque al aire el elemento completamente y humedezca con un cantidad pequeña de aceite de motor.
3. Coloque el elemento del filtro en la caja del filtro de aire y presione la tapa encima de la caja hasta que se sujete produciendo un "clic."



## Ajuste de velocidad de ralenti

1. Caliente el motor antes de ajustar la velocidad de ralenti.
2. El tornillo de ajuste de la velocidad de ralenti controla la apertura del acelerador en la posición en ralenti.
3. Cuando el motor tiene la tendencia de detenerse frecuentemente en el modo de ralenti, gire el tornillo de ajuste a la posición hacia la derecha.

- Si los dientes del cultivador continúan rotando después de soltar el acelerador, gire el tornillo de ajuste hacia la izquierda.

## Limpe las obstrucciones de la línea de combustible y el filtro

- Después de que haya usado su cultivador por unas temporadas, inspeccione por obstrucciones en el tanque de combustible y filtro de combustible. Tales obstrucciones pueden evitar que su cultivador encienda o corra apropiadamente.
- Limpe cualquier obstrucción que vea en el tanque o línea de combustible, reemplace el filtro de combustible si es necesario.

### AVISO

El filtro de combustible está localizado adentro del tanque.

## Bujía

Fallas en arranque o mal-disparo son a menudo causados por una falla en la bujía. Limpie la bujía y inspeccione que el espacio de la bujía este en el rango correcto, reemplace la bujía si es necesario (0.5 - 0.7 mm {0.020 - 0.028 in.}).

- Para instalar la bujía, primero enrosque la bujía hasta que apriete bien a mano, después apriete un cuarto de vuelta con un dado (19 mm).

### PRECAUCIÓN

NO sobre apriete la bujía.

### AVISO

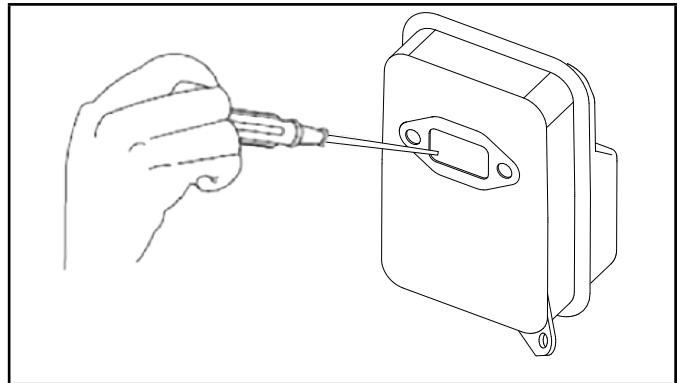
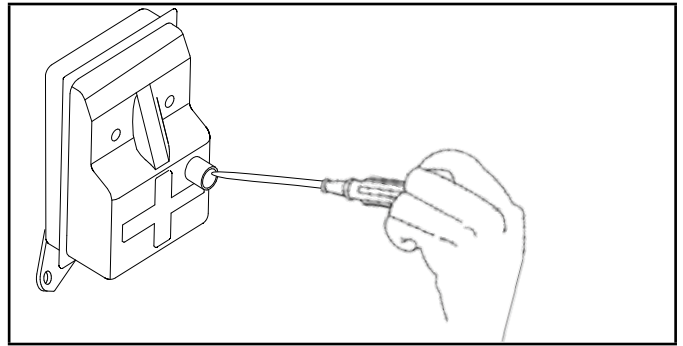
El cultivador usa bujías NHSP L8RTC o NGK BPMR7A. Use un reemplazo exacto y reemplace anualmente.

## Silenciador

Inspeccione periódicamente el silenciador por broches flojos, cualquier daño o corrosión o obstrucción causado por nidos de insectos. Si alguna señal de fuga del escape es encontrado, para de usar la maquina y repárela de inmediato.

### ADVERTENCIA

Tome nota que el fallar en hacerlo puede resultar en el motor encendiéndose.



## Ventila de refrigeración de la admisión de aire

- Nunca toque el cilindro, escape, o bujía con sus manos después de parar el motor. El motor se puede poner demasiado caliente durante la operación, y al hacerlo podría resultar en quemaduras severas.
- Cuando inspeccione la maquina antes de usarse, inspeccione alrededor del silenciador y remueva cualquier escombros. El fallar en hacer eso puede resultar en el sobrecalentamiento del silenciador, y a causa de esto podría causar que el se incendie el motor. Siempre asegure que el silenciador esté limpio y libre de escombros antes de su uso.
- Inspeccione la ventila de refrigeración de la admisión del aire y el área alrededor de las aletas de refrigeración del cilindro cada 25 horas de uso por obstrucciones. Tome nota que es necesario remover la tapa del motor para poder ver la parte superior del cilindro.

## Procedimientos que deben ser desempeñados después de cada 100 horas de uso

- Remueva el silenciador, inserte un destornillador dentro de la ventila, y limpie cualquier acumulación de carbono. Limpie cualquier acumulación en la ventila del escape del motor y puerto del escape del cilindro a la misma vez.
- Apriete todos los tornillos, pernos, y acopladores.

- Inspeccione para ver si algo de aceite o grasa se a encaminado entre la línea del embrague y tambor, y si lo a hecho, límpielo usando gasolina sin plomo y sin aceite.

## Programa de mantenimiento

Siga los intervalos de servicio indicados en el siguiente programa. Dé servicio al cultivador más frecuentemente cuando lo opere en condiciones adversas. Comuníquese con nuestra línea de ayuda llamando al 1-877-338-0999 para ubicar al proveedor de servicio más cercano certificado por Champion Power Equipment a fin de satisfacer sus necesidades de mantenimiento para el cultivador o el motor.

### ANTES DE USAR

- Limpie derrames de combustible, escape de combustible.
- Inspeccione y limpie el tanque de combustible, filtro de aire y filtro de combustible.

### CADA 25 HORAS

- Limpie las aletas del cilindro y ventila de refrigeración de la admisión de aire.
- Limpie el filtro de aire.

### CADA 50 HORAS

- Limpie y reajuste el espacio de la bujía (espacio: 0.5 - 0.7 mm {0.020 - 0.028 in.} reemplace si es necesario).
- Limpie el puerto del escape.
- Limpie el filtro de aire.

### ANUALMENTE

- Reemplace la bujía.

*\*Los intervalos de tiempo demostrados son máximos.*

*El uso actual y su experiencia determinarán la frecuencia del mantenimiento requerido.*

## ALMACENAMIENTO

### Almacenamiento del cultivador

**Cada otoño – o antes que almacene su cultivador por un periodo largo – asegure de tomar estas medidas:**

1. No almacene su cultivador con combustible adentro. Aun en condiciones ideales, combustible almacenado contiendo etanol o MTBE puede empezar a ranciarse en tan poco como 30 días. Como gasolina ranciada tiene un contenido alto de goma, puede tapar el carburador, esto, en efecto restringirá el flujo de combustible. Entonces, cuando esté listo para almacenar su cultivador, o no lo va utilizar por mas de 2 semanas, drene el tanque de combustible completamente.

### AVISO

Puede almacenar la unidad con 50:1 TruFuel por que esta pre tratado con estabilizador y tiene SIN de contenido de etanol.

2. Remueva combustible del carburador y las líneas de combustible encendiendo el motor y dejando que el cultivador se quede sin combustible. Esto va a prevenir la formación de depósitos de goma adentro del carburador y posibles daños al motor.
3. Desconecte el cable de la bujía y remueva la bujía (use una llave para bujías de 19 mm). Vierta aproximadamente una cucharadita de aceite de 2 tiempos, enfriado por aire, limpio, a través del orificio de la bujía a la cámara de combustión. Lentamente jale la cuerda de arranque dos a tres veces para cubrir la parte interior de la pared del cilindro.
4. Inspeccione la bujía, y, si es necesario, límpiela. El cultivador usa la bujía NHSP L8RTC o NGK BP7A. Use el reemplazo exacto y reemplace anualmente.
5. Instale la bujía, pero deje el cable de la bujía desconectado.
6. Limpie el filtro de aire como esta descrito en la página 14.
7. Limpie la tierra, pasto, y otros materiales que estén en toda la maquina.
8. Limpie los dientes con aceite o rocíe con WD-40, para prevenir el óxido.
9. Lubrique el cable de arranque y todas las partes movibles visibles. (No retire la tapa del motor.)
10. Almacene su cultivador – en una posición recta – en un lugar limpio y seco.
11. Tiene combustible que le sobro de la temporada pasada? Deshágase de él apropiadamente. Compre aceite fresco y gasolina en la próxima temporada.

## Como preparar su cultivador para reencender

En la primavera, cuando saque su cultivador fuera de almacenamiento, remueva la bujía. Jale la cuerda de arranque tres o cuatro veces para limpiar el aceite de la cámara de combustión. Limpie el aceite de la bujía. Coloque la bujía de nuevo en el cilindro. Reconecte el cable de la bujía de nuevo a la bujía. Después siga los pasos para repostar y reencender su cultivador.

## Problemas de reencendido después de almacenar

Si su cultivador no enciende en la primavera – o si esta escaso de potencia – el carburador puede que necesite atención o la bujía puede tener una falla. Inspeccione para ver si la bujía esta dañada con depósitos negros y aceitosos. Limpie o reemplácelo si es que está dañado.

También, inspeccione si el electrodo central esta circular al final, o si el electrodo de tierra esta desgastado. Si alguno es el caso, deberá reemplazarlo con una bujía NHSP L8RTC o NGK BPMR7A. Use una llave de bujía de 19 mm para instalarla. Ajuste el espacio de la bujía a 0.5 - 0.7 mm (0.020 - 0.028 in.). Para instalar la bujía, primero enrosque la bujía apretando a mano, y apriétela un cuarto de vuelta con una llave de dado.

### AVISO

Para prevenir daños a las roscas, no intente de remover la bujía de una culata de motor de aluminio caliente.

## ESPECIFICACIONES

### Especificaciones del cultivador

Tipo de arranque .....	Manual
Proporción combustible/aceite .....	50:1
Capacidad de combustible .....	0.3 gal. (1.1 L)
Peso .....	34 lb. (15.4 kg)
Largo .....	38.6 in. (98 cm)
Ancho .....	17.7 in. (45 cm)
Altura .....	35.4 in. (90 cm)

### Especificaciones del motor

Modelo .....	1E40F-2E
Cilindrada .....	43 cc
Tipo .....	2-tiempos OHV

### Especificaciones de la Bujía

Tipo OEM (original de fabrica) .....	TORCH L8RTC
Tipo de reemplazo .....	NGK BPMR7A o equivalente
Espacio .....	0.020-0.028 in. (0.5-0.7 mm)

## SOLUCIÓN DE PROBLEMAS

Si sigue el procedimiento de encendido normal, usted no deberá tener problemas al encender su cultivador. Pero, en caso de que si tenga problemas, esto es lo que debe hacer:

- Asegúrese que el interruptor del motor esté en la posición “Encender”. Si el interruptor estaba en la posición “Detener” cuando jaló la cuerda del arrancador, tal vez se inundó el motor. Aun que el interruptor del motor esté en la posición “Encender”, es posible inundar el motor. El olor a combustible puede ser una señal de que el motor está inundado.

### Procedimiento del motor inundado:

1. Primero, examine la bujía. Use una llave para bujías de 19 mm.
2. Remueva la tapa sobre la bujía.

**IMPORTANTE: Para prevenir posibles daños a las roscas, no intente remover la bujía de un motor caliente.**

3. Desatornille la bujía.
4. Si la punta de la bujía está mojada, el motor puede estar inundado. Asegure que el motor esté en la posición “Detener”, desconecte el cable de la bujía y remueva la bujía. Use una toalla de papel o un trapo limpio para secar la bujía, luego, con la bujía fuera del motor, jale la cuerda del arrancador varias veces. Agite el combustible fuera de adentro de la bujía y póngala a secar al aire libre. En seguida, vuelva a poner la bujía. Use la llave para apretarla y reemplace la tapa. Después, ponga el interruptor en la posición “Encender” y jale la palanca del ahogador en la posición “Encender.” Jale la cuerda del arrancador tres o cuatro veces hasta que el motor se escuche toser o chisporrotear. Abra el ahogador (mueva la palanca del ahogador a la posición “Correr”) y jale la cuerda una pocas veces. El motor debe encender y correr.

**Si la punta de la bujía está seca, verifique para ver si la línea de combustible esté obstruida.**

- La línea de combustible corre del tanque de combustible al carburador. Jálelo de la salida del carburador. El combustible debe gotear lentamente de la línea. Limpie cualquier exceso de combustible derramado.
- Si el combustible no se derrama de la línea, vea la línea por dobleces o compresiones. Retorceduras en la línea restringe el flujo de combustible al motor. Solamente enderece la línea. Reconecte. Luego siga los procedimientos de encendido normales.
- Si el combustible gotea demasiado libremente, la línea puede estar desconectada del filtro de combustible. Usted encontrará el filtro de combustible adentro del tanque de combustible. Solamente fije de nuevo la línea al filtro, y ponga el filtro de nuevo en el tanque. Luego siga los procedimientos normales de encendido.

### ADVERTENCIA

Asegúrese que el interruptor del motor esté en la posición superior. Mantenga el cable de la bujía alejado del motor para evitar un chispa sin intención.

**IMPORTANTE: Nunca use líquidos de arranque. Líquidos de arranque causarán daño permanente al motor. El usarlos anularán la garantía.**

Problema	Inspeccione	Causa	Solución
Falla de encendido	Tanque de combustible	Combustible incorrecto	Drene y llene con combustible correcto
	Filtro de combustible	Filtro de combustible obstruido	Reemplace el filtro de combustible
	Motor inundado	Múltiple	Permita que le de aire a la unidad (15 minutos) o remueva la bujía y limpie según el manual
	Chispas (no produce chispa)	Falla/mojada de bujía, espacio de bujía incorrecto	Limpie/ seque, corrija el espacio: 0.5 - 0.7 mm (0.020 - 0.028 in.)
El motor enciende pero no se mantiene en marcha, reinicio duro	Tanque de combustible	Combustible incorrecto	Drene y llene con combustible correcta
	Silenciador, cilindro, (puerto de escape)	Crecimiento de carbono o nido de insecto en el puerto del escape	Sacuda o limpie
	Filtro de aire	Obstruido con polvo	Lave con un detergente leve y agua, seque completamente.

**Para soporte técnico adicional:**

Equipo de Apoyo Técnico

Sin costo: 1-877-338-0999

support@championpowerequipment.com

# GARANTÍA\*

CHAMPION POWER EQUIPMENT  
GARANTÍA LIMITADA DE 2 AÑOS

## Calificaciones de garantía

Para registrar su producto para la garantía y soporte técnico del servicio de llamadas GRATIS de por vida, por favor visite: <https://www.championpowerequipment.com/register>

Para completar la registración, necesitará incluir una copia del recibo de compra como prueba de compra original. La prueba de compra es requerida para servicio de garantía. Por favor regístrese dentro de diez (10) días de la fecha de compra.

## Garantía de reparación/reemplazo

CPE garantiza al comprador original que los componentes mecánicos y eléctricos estarán libres de defectos en materiales y mano de obra por un período de dos años (partes y mano de obra) de la fecha original de compra y 180 días (partes y mano de obra) para uso comercial y industrial. Los gastos de transporte del producto sometido a reparación o reemplazo bajo esta garantía son de exclusiva responsabilidad del comprador. Esta garantía sólo se aplica al comprador original y no es transferible

## No devuelva la unidad al local de compra

Comuníquese con el servicio técnico de CPE, el cual diagnosticará todo problema por teléfono o correo electrónico. Si el problema no se corrige mediante este método, CPE, a su criterio, autorizará la evaluación, reparación o reemplazo de la parte o componente defectuoso en un centro de servicio de CPE. CPE le proporcionará un número de caso para obtener servicio de garantía. Consérvelo como referencia futura. Esta garantía no cubrirá las reparaciones o reemplazos no autorizados ni efectuados en un taller no autorizado.

## Exclusiones de la garantía

Esta garantía no cubre lo siguiente:

### Desgaste normal

Productos con componentes mecánicos y eléctricos necesitan partes y servicio periódico para el buen desempeño. Esta garantía no cubre la reparación cuando el uso normal haya agotado la vida útil de una parte o del equipo en su totalidad.

### Instalación, uso y mantenimiento

Esta garantía no aplicará a partes y/o mano de obra si el producto se ha considerado haber sido mal usado, descuidado, involucrado en un accidente, abusado, cargado más allá de los límites del producto o modificado. El mantenimiento normal no está cubierto por esta garantía y no es requerido de que sea desempeñado en una instalación de servicio o por una persona autorizada por CPE.

## Otras exclusiones

Esta garantía excluye:

- Defectos cosméticos tales como pintura, calcomanías, etc.
- Artículos de desgaste tales como elementos filtrantes, juntas tóricas, etc.
- Fallas debido a desastres naturales y otros sucesos de fuerza mayor que escapen al control del fabricante.
- Problemas causados por partes que no sean repuestos originales de Champion Power Equipment.

## Límites de la garantía implícita y daños consecuentes

Champion Power Equipment rechaza toda obligación de cubrir toda pérdida de tiempo, del uso de este producto, flete, o cualquier reclamo incidental o consecuente por parte de cualquier usuario de este producto. ESTA GARANTÍA Y LAS GARANTÍAS ADJUNTAS DE CONTROL DE EMISIONES U.S. EPA y/o CARB (CUANDO APLICABLES) REEMPLAZAN A TODAS LAS DEMÁS GARANTÍAS, YA SEAN EXPRESAS O IMPLÍCITAS, INCLUYENDO GARANTÍAS DE COMERCIALIZACIÓN O CAPACIDAD PARA UN PROPOSITO PARTICULAR.

La unidad proporcionada en intercambio quedará sujeta a la garantía de la unidad original. La vigencia de la garantía para la unidad de intercambio se seguirá calculando según la fecha de compra de la unidad original.

Esta garantía le da ciertos derechos legales que pueden cambiar de estado a estado o provincia a provincia. Su estado o provincia puede también tener otros derechos a los cuales usted tenga derecho que no están enlistados en esta garantía.

## Información de contacto

### Dirección

Champion Power Equipment, Inc.  
6370 S Pioneer Way, Unit 101  
Las Vegas, NV 89113 EE.UU.  
[www.championpowerequipment.com](http://www.championpowerequipment.com)

### Servicio al cliente

Sin Costo: 1-877-338-0999  
[info@championpowerequipment.com](mailto:info@championpowerequipment.com)  
No. Fax: 1-562-236-9429

### Servicio técnico

Sin Costo: 1-877-338-0999  
[tech@championpowerequipment.com](mailto:tech@championpowerequipment.com)

\*Excepto como de otra manera estipulado en cualquier de las siguientes garantías del sistema de control de emisiones (cuando aplicables) adjuntas para el Sistema de Control de Emisiones: Agencia de la Protección Ambiental de EE.UU. (EPA) y/o Consejo de Recursos del Aire de California (CARB).

# **GARANTÍA DEL SISTEMA DE CONTROL DE EMISIONES DE CHAMPION POWER EQUIPMENT, INC. (CPE) Y DE LA AGENCIA DE PROTECCIÓN MEDIOAMBIENTAL DE LOS ESTADOS UNIDOS (EPA DE EE. UU.)**

**El motor de Champion Power Equipment (CPE) cumple con las normativas sobre emisiones de la EPA de EE. UU.**

## **SUS DERECHOS Y OBLIGACIONES RESPECTO DE LA GARANTÍA:**

La Agencia de Protección Ambiental de los Estados Unidos y CPE le explicarán con sumo gusto la garantía de los sistemas de control de emisiones a nivel federal en los motores todoterreno de pequeños modelo 2024 y en los equipos impulsados por motores. En los Estados Unidos, los nuevos equipos que utilizan motores todoterreno pequeños deben estar diseñados, construidos y equipados para cumplir con las normas de la Agencia de Protección Ambiental de Estados Unidos. CPE otorgará garantías a los sistemas de control de emisiones incorporados en su motor todoterreno pequeño y en los equipos por el período indicado a continuación, siempre que el equipo no haya sido sometido a abusos, negligencia o modificaciones no autorizadas o procedimientos de mantenimiento inapropiados.

Su sistema de control de emisiones puede incluir piezas tales como las siguientes: carburadores, tanques de combustible, conductos de combustible (de combustible líquido y de vapores de combustible), tapones de combustible, válvulas, depósitos, filtros, abrazaderas, conectores y otros componentes relacionados. Cuando exista un estado justificable, CPE reparará su motor todoterreno pequeño sin costo, incluido el diagnóstico, las piezas y la mano de obra.

## **COBERTURA DE LA GARANTÍA DEL FABRICANTE:**

El sistema de control de emisiones tiene una garantía de dos años. En caso de que alguna pieza relacionada con su motor o equipamiento esté defectuosa, CPE la reparará o la reemplazará.

## **RESPONSABILIDADES DE LA GARANTÍA DEL PROPIETARIO:**

Como propietario del motor todoterreno pequeño, usted es responsable de la ejecución del procedimiento de mantenimiento requerido que figura en el manual del propietario. CPE recomienda que conserve todos los recibos relativos al mantenimiento del motor todoterreno pequeño, pero CPE no podrá negarle la cobertura bajo garantía únicamente por no contar con esos recibos.

Como propietario del motor todoterreno pequeño, debe tener en cuenta que CPE puede negarse a otorgar la cobertura de la garantía si el motor todoterreno pequeño o alguna de sus piezas presenta una avería debido a abusos, negligencia o porque fue sometido a un procedimiento de mantenimiento inapropiado o a modificaciones no aprobadas.

Usted es responsable de trasladar y exponer el motor todoterreno pequeño ante un centro de distribución o de servicio técnico autorizado de CPE o bien, a un centro de servicio alternativo tan pronto como detecte la presencia del problema. Las reparaciones bajo garantía deben completarse en un plazo razonable, que no exceda los 30 días.

Si tiene alguna pregunta con respecto a la cobertura de la garantía, deberá ponerse en contacto de la siguiente manera:

Champion Power Equipment, Inc.  
Servicio al Cliente  
6370 S Pioneer Way, Unit 101  
Las Vegas, NV 89113  
1-877-338-0999  
tech@championpowerequipment.com



## **GARANTÍA DEL SISTEMA DE CONTROL DE EMISIONES**

- 1. APLICABILIDAD:** Esta sección se aplica a los sistemas de control de emisiones de los motores todoterreno pequeños o de aquellos equipos que utilizan motores todoterreno pequeños sujetos a las normas de emisión comprendidas en este Artículo. El período de garantía comienza en la fecha en la que se entrega el nuevo motor o equipo al comprador final y se extenderá su vigencia por 24 meses seguidos a partir de ese momento.
- 2. COBERTURA DE LA GARANTÍA GENERAL DE EMISIONES**

CPE garantiza al comprador final del nuevo motor o equipo y a cada uno de los siguientes propietarios que el sistema de control de emisiones, al momento de ser instalado, presenta las siguientes características:

  - 2a. Fue diseñado, construido y equipado para cumplir con las normas de emisión establecidas por la EPA de EE. UU. para motores de encendido por chispa cuya potencia no supere los 19 kW.
  - 2b. No presenta defectos en cuanto a materiales ni aquellos causados por la mano de obra que ocasionen que una falla de una pieza bajo garantía sea idéntica en todos los aspectos materiales a la pieza tal como se describe en la solicitud de certificación del fabricante del motor por un período de dos años.
- 3. SE INTERPRETARÁ LA GARANTÍA DE LAS PIEZAS RELACIONADAS CON LAS EMISIONES EVAPORATIVAS Y DE ESCAPE DE LA SIGUIENTE MANERA:**
  - 3a. Toda pieza bajo garantía cuyo reemplazo no esté programado de acuerdo con el procedimiento de mantenimiento descrito en el manual para operadores estipulado por la subsección (e) debe encontrarse bajo garantía por el período de duración de la garantía definido en la subsección (b) (2). Si alguna pieza falla durante el período de cobertura de la garantía, CPE deberá repararla o reemplazarla de conformidad con la subsección (3)(3d), que se indica a continuación. Dicha pieza que ha sido reparada o reemplazada en virtud de la garantía deberá encontrarse garantizada por un plazo que no sea inferior al período de garantía restante.
  - 3b. Toda pieza garantizada relacionada con las emisiones, que esté programada para ser sometida a una inspección habitual en el manual de operarios, deberá estar garantizada por el período de garantía definido en la subsección (b) (2). Se deberá incluir una declaración en las instrucciones escritas que indique a los efectos de “reparación o reemplazo de ser necesario” para advertir a los propietarios de la cobertura de garantía de las piezas relacionadas con las emisiones. El reemplazo dentro del período de garantía se encuentra cubierto por la garantía y no reducirá el período de la cobertura de esta. Toda aquella pieza relacionada con la emisión, que haya sido reparada o reemplazada bajo garantía, deberá estar garantizada por un período no inferior al período de garantía restante.
  - 3c. Toda aquella pieza relacionada con la emisión, cuyo reemplazo esté programado según el procedimiento de mantenimiento incluido en el manual para operarios, deberá estar garantizada por el período anterior al primer punto de reemplazo programado para esa pieza. Si se produce una falla en la pieza con anterioridad al primer reemplazo programado, CPE reemplazará o reparará la pieza según la subsección (3)(3d) que se indica a continuación. Toda pieza relativa a las emisiones, que haya sido reparada o reemplazada bajo garantía, deberá estar garantizada por un período no inferior al período restante al primer punto de reemplazo programado para dicha pieza relacionada con la emisión.
  - 3d. La reparación o el reemplazo de alguna pieza relacionada con la emisión bajo las disposiciones de la garantía descritas en este artículo se deberán realizar sin cobrarle costo alguno al propietario si se llevan a cabo en algún centro de servicio técnico autorizado de CPE.
  - 3e. No se le cobrará al propietario del motor todoterreno pequeño por un trabajo de diagnóstico que derive en la determinación de que la pieza garantizada presenta en realidad defectos, siempre que dicho diagnóstico sea llevado a cabo en un centro de servicio técnico autorizado de CPE.
  - 3f. CPE pagará las reparaciones bajo garantía de las emisiones realizadas en aquellos centros de servicio técnico no autorizado en los siguientes casos:
    - i. El servicio se requiere en un centro poblacional con una población de más de 100,000 habitantes, según el censo de los Estados Unidos del año 2000, que no cuente con un centro de servicio técnico autorizado por CPE.
    - ii. El servicio se requiere a más de 100 millas de un taller de servicio autorizado de CPE. El límite de 100 millas no se aplica en los siguientes estados: Alaska, Arizona, Colorado, Hawái, Idaho, Montana, Nebraska, Nevada, Nuevo México, Oregón, Texas, Utah y Wyoming.
  - 3g. CPE será responsable de todos los daños a los otros componentes originales del motor o de las modificaciones autorizadas inmediatamente ocasionadas por una falla bajo garantía de una pieza relacionada con la emisión que se encuentre cubierta por la garantía del ECS.

- 3h. Durante el período de garantía de los sistemas de control, CPE conservará una cantidad suficiente de suministros de piezas garantizadas relacionadas con la emisión para cumplir con la demanda esperada para ese tipo de piezas.
- 3i. Toda aquella pieza de reemplazo que esté relacionada con la emisión, que haya sido autorizada y aprobada por CPE, deberá utilizarse en la ejecución de algún procedimiento de reparación o mantenimiento según la garantía del ECS y se proporcionará sin cargo al propietario. Tal uso no limitará la obligación de garantía del CPE.
- 3j. No se deben utilizar piezas incorporadas o alteradas para modificar o reparar un motor de CPE. Dichos usos anularán la presente garantía y serán motivo para rechazar un reclamo de garantía. CPE no será responsable en virtud del presente por fallas de las piezas con garantía de un motor de CPE que se originen por el uso de un complemento no aprobado o una pieza modificada.

**LAS PIEZAS RELACIONADAS CON LAS EMISIONES INCLUYEN LO SIGUIENTE: (con las partes de la lista que correspondan al motor)**

<b>Sistemas cubiertos por esta garantía</b>	<b>Descripción de piezas</b>
Sistema de medición de combustible	Regulador de combustible, carburador y piezas internas
Sistema de inducción de aire	Filtro de aire, colector de admisión
Sistema de encendido	Bujía y piezas, sistema de encendido por magneto
Sistema de escape	Colector de escape, convertidor catalítico
Piezas varias	Tuberías, accesorios, sellos, juntas y abrazaderas que se relacionan con estos sistemas enumerados.
Emisiones evaporativas	Tanque de combustible, tapón de combustible, conductos de combustible (para combustible líquido y vapores de combustible), accesorios para los conductos de combustibles, abrazaderas, válvulas de alivio de presión, válvulas de control, solenoides de control, controles electrónicos, diafragmas de control de vacío, cables de control, uniones de control, válvulas de purga, juntas, separador de líquidos/vapor, depósito de carbón, soportes de montaje del depósito, conector del puerto de purga del carburador.

**CÓMO OBTENER EL SERVICIO DE GARANTÍA:**

Deberá llevar el motor de CPE o el producto en el cual esté instalado, junto con la tarjeta de registro de la garantía o cualquier otro documento que muestre la fecha de compra original, a su costo, a cualquier distribuidor de Champion Power Equipment que esté autorizado por Champion Power Equipment, Inc. para vender y realizar mantenimiento a sus productos durante el horario comercial habitual. Las ubicaciones de los centros alternativos de servicio técnico definidos anteriormente en la sección (3)(f) deben contar con autorización de CPE antes de someter al producto a un procedimiento de mantenimiento. No se rechazarán los reclamos de reparaciones o ajustes que se produzcan únicamente por defectos de material o mano de obra debido a que el motor no se mantuvo ni utilizó correctamente.

**Si tiene alguna pregunta sobre sus derechos y responsabilidades respecto de la garantía, o para obtener servicio de garantía, escriba o comuníquese con el Servicio de atención al cliente: Champion Power Equipment, Inc.**

**Champion Power Equipment, Inc.**  
 Servicio de Atención al Cliente  
 6370 S Pioneer Way, Unit 101  
 Las Vegas, NV 89113  
 1-877-338-0999  
[tech@championpowerequipment.com](mailto:tech@championpowerequipment.com)