



MANUAL DEL OPERADOR

MODELO #100385
HIDROLAVADORA DE 3200 PSI



  **1-877-338-0999**

or visit championpowerequipment.com

LEA Y GUARDE ESTE MANUAL. Este manual contiene precauciones de seguridad importantes que deben ser leídas y entendidas antes de operar el producto. El fallar en hacerlo puede resultar en lesiones graves. Este manual debe permanecer con el producto.

LAS ESPECIFICACIONES, DESCRIPCIONES E ILUSTRACIONES EN ESTE MANUAL SON TAN PRECISOS TAL COMO SE CONOCÍA EN EL TIEMPO DE LA PUBLICACIÓN, PERO SON SUJETOS A CAMBIOS SIN PREVIO AVISO.

TABLA DE CONTENIDO

<u>Introducción</u>	3
<u>Definiciones de Seguridad</u>	3
<u>Símbolos de Seguridad</u>	4
<u>Instrucciones de Seguridad Importantes</u>	5
<u>Controles y Características</u>	8
Partes Incluidas	9
<u>Montaje</u>	9
Retire la Hidrolavadora de la Caja de Embalaje	9
Instale el Mango al Marco de Abajo	9
Agregue Aceite de Motor	11
Agregue Combustible	12
Fije el Conjunto de la Pistola	13
Conecte la Manguera de Alta Presión	13
Conecte la Manguera de Jardín	13
<u>Operación</u>	14
Locación de la Hidrolavadora	14
Antes de Arrancar el Motor	14
Arrancar el Motor	14
Distancia de la Superficie de Limpieza	14
Limpieza de Alta Presión	15
Descarga del Sistema	16
Despresurice el Sistema	16
Consejos de Operación	16
Parada del Motor	17
Operación a Gran Altura	17
<u>Mantenimiento</u>	17
Limpieza de la Hidrolavadora	18
Cambiando el Aceite del Motor	18
Limpiando y Ajustando las Bujías	18
Limpiando el Filtro de Aire	19
Limpiando el Parachispas	19
Ajustando el Regulador	19
Programa de Mantenimiento	19

<u>Almacenamiento</u>	20
Almacenamiento de la Hidrolavadora	20
El Motor Almacenado Por Menos de 30 Días	20
El Motor Almacenado Por Más de 30 Días	20
Almacenamiento Invernal	20
<u>Especificaciones</u>	22
Especificaciones de la Hidrolavadora	22
Especificaciones del Motor	22
Especificaciones del Aceite	22
Especificaciones del Combustible	22
Especificaciones de la Bujía	22
Especificaciones de la Válvula	22
Un Aviso Importante Sobre Temperatura	22
Diagrama de Partes	23
Lista de Partes	24
Diagrama de Partes del Motor	25
Lista de Partes del Motor	26
<u>Solución de Problemas</u>	29

INTRODUCCIÓN

Felicitaciones por la compra de un producto de Champion Power Equipment (CPE). CPE diseña, desarrolla y apoya todos nuestros productos con las especificaciones y normas estrictas. Con conocimiento adecuado del producto, uso seguro y un mantenimiento regular, este producto debe llevar años de servicio.

Se ha hecho todo lo posible por garantizar la exactitud e integridad de la información en este manual, y nos reservamos el derecho de cambiar, alterar y/o mejorar el producto y este documento en cualquier momento sin previo aviso.

Así como en CPE valoramos altamente cómo nuestros productos son diseñados, fabricados, operados y mantenidos, y también altamente valoramos su seguridad y la seguridad de los demás, nos gustaría que tomará el tiempo para leer este manual y otros materiales del producto a fondo y ser plenamente conscientes y conocedores de la asamblea, operación, peligros y mantenimiento del producto antes de su uso. Familiarícese totalmente a sí mismo, y asegúrese de que otros que planean operar el producto se familiaricen sobre el funcionamiento del producto, con los procedimientos de seguridad y funcionamiento correcto antes de cada uso. Por favor siempre use el sentido común y siempre esté atento a la precaución cuando utilice el producto para asegurar que no ocurran accidentes, daños materiales o lesiones. Queremos que siga utilizando y que esté satisfecho con su producto CPE en los años venideros.

Cuando contacte a CPE sobre partes y/o servicio, necesitará proveer los números completos de modelo y serie de su producto. Escriba la información que se encuentra en la etiqueta de información de su producto a la tabla en la parte de abajo.

APOYO DE CHAMPION POWER EQUIPMENT

1-877-338-0999

NÚMERO DE MODELO

100385

NÚMERO DE SERIE

FECHA DE COMPRA

LUGAR DE COMPRA

DEFINICIONES DE SEGURIDAD

El propósito de los símbolos de seguridad es para atraer su atención a los peligros posibles. Los símbolos, y sus explicaciones, merecen su comprensión y atención cuidadosa. Las advertencias de seguridad no por si mismos eliminan cualquier peligro. Las instrucciones o advertencias que dan no son sustitutos para medidas apropiadas de prevención de accidentes.

PELIGRO

PELIGRO indica una situación peligrosa que, de no evitarse, resultará en la muerte o lesión grave.

ADVERTENCIA

ADVERTENCIA indica una situación peligrosa que, de no evitarse, puede resultar en la muerte o lesión grave.

PRECAUCIÓN






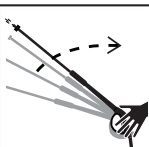


PRECAUCIÓN indica una situación peligrosa que, de no evitarse, puede resultar en lesiones moderadas o mínimas.

AVISO

AVISO es utilizado para dirigirse a prácticas no relacionadas a lesiones físicas.

SÍMBOLOS DE SEGURIDAD

Algunos de los símbolos a continuación pueden ser utilizados en este producto. Por favor estudie y aprenda su significado. La interpretación apropiada de estos símbolos le permitirán operar su producto de una manera más segura.

SÍMBOLO	SIGNIFICADO
	Lea el Manual del Operador. Para reducir el riesgo de lesión, el usuario debe leer y comprender el manual del operador antes de usar este producto.
	Choque eléctrico. El fallar en usar en condiciones secas y observar prácticas seguras puede resultar en un choque eléctrico.
	Gases Tóxicos. El escape del motor de este producto contiene sustancias químicas conocidas por el estado de California como causantes de cáncer y defectos de nacimiento y otros daños reproductivos. Riesgo de Asfixio. El motor emite monóxido de carbono, un gas venenoso sin olor y sin color. El respirar monóxido de carbono puede causar náusea, mareo, o la muerte. Use en un área bien ventilada.
	Riesgo de Inyección. Para reducir el riesgo de inyección o lesión, nunca dirija el chorro de agua hacia personas o animales o ponga alguna parte de su corporal en el chorro. Goteras de mangueras y acopladores también son capaces de causar lesiones de inyección. No sujete la manguera o acopladores.
	Protección Auditiva y Ocular. Siempre use gafas de seguridad o lentes de seguridad con escudos laterales, y como sea necesario una máscara protectora al igual que protección auditiva completa cuando opere este producto.
	Contragolpe. Para reducir el riesgo de lesión por el contragolpe, agarre la pistola de forma segura con dos manos cuando la maquina está encendida.
	Riesgo de Incendio. El combustible y sus vapores son extremadamente inflamables y explosivos. El fuego puede producir quemaduras severas o la muerte. No agregue combustible mientras el motor esté en marcha o caliente. No rocíe líquidos inflamables. Opere solo donde se permite llama expuesta.
	Riesgo de Explosión. No rocíe líquidos inflamables. Líquidos inflamables, combustible y sus vapores son explosivos y pueden causar quemaduras severas o la muerte.

INSTRUCCIONES DE SEGURIDAD IMPORTANTES

⚠️ ADVERTENCIA

Cáncer y Daño Reproductivo – www.P65Warnings.ca.gov

⚠️ PELIGRO

El escape del motor contiene monóxido de carbono, un gas venenoso incoloro e inodoro. El respirar monóxido de carbono causará náusea, mareo, desmayos o la muerte. Si usted se siente mareado o débil, salga al aire fresco de inmediato.

Opere este producto afuera solamente en un área bien ventilada.

NO opere este producto adentro de ningún inmueble, incluyendo garajes, sótanos, espacios de arrastre y cobertizos, armario o compartimiento, incluso en un compartimiento de un vehículo recreacional.

NO permita que las emanaciones del escape ingresen a una zona con poco espacio por las ventanas, puertas, orificios de ventilación u otras aberturas.

PELIGRO: Monóxido de Carbono.: Si opera el producto adentro le CAUSARA LA MUERTE EN MINUTOS.

⚠️ PELIGRO

Las partes giratorias pueden enredarse en las manos, pies, pelo, ropa o accesorios.

Amputaciones traumáticas o lesiones graves pueden resultar.

Mantenga manos y pies lejos de las partes móviles.

Amárrese el pelo y quítese las joyas.

Opere el equipo con las protecciones en su lugar.

NO use ropa holgada, cordones colgantes ni elementos que pudieran quedar atrapados.

⚠️ ADVERTENCIA

Chispas pueden causar incendio o descargas eléctricas.

Al dar servicio a la hidrolavadora:

Desconecte el cable de la bujía y colóquelo donde no haga contacto con la misma bujía.

NO revise si hay chispa con la bujía retirada.

Use probadores de chispas aprobados solamente.

⚠️ ADVERTENCIA

Contacto con una fuente de energía eléctrica puede causar choque eléctrico o quemadura.

NUNCA rocié en dirección de o cerca una fuente de energía/ enchufe eléctrico.

⚠️ ADVERTENCIA

Los motores en marcha producen calor. Quemaduras severas pueden ocurrir al contacto. El material combustible puede incendiarse al hacer contacto.

NO toque superficies calientes.

Evite el contacto con gases de escape calientes.

Deje que el equipo se enfríe antes de tocarlo.

Mantenga al menos 3 ft. (91.4 cm) de espacio libre en todos los lados para garantizar un enfriamiento adecuado.

Mantenga al menos 5 ft. (1.5 m) de espacio libre de todo material combustible.

🗨️ AVISO

NO permita que se congele el agua en la bomba

Vea la sección de Almacenamiento en el manual para las instrucciones sobre almacenamiento invernal.

Si agua se ha congelado en la hidrolavadora, descongele la hidrolavadora en un cuarto tibio antes de encender.

NO vierta agua caliente en o adentro de la bomba; partes internas se dañarán y se anulará la garantía.

🗨️ AVISO

NUNCA opere la unidad en seco.

Asegúrese que el suministro de agua esté completamente encendido antes de operar la unidad.

⚠ ADVERTENCIA

NUNCA rocié líquidos inflamables o use la hidrolavadora en áreas conteniendo polvo, líquido o vapores combustibles.

NUNCA opere esta maquina en un inmueble cerrado o adentro o cerca de un ambiente explosivo.

- NO remueva la tapa de combustible o llene el tanque de combustible mientras el motor esté caliente o en marcha (permita que el motor se enfríe dos minutos antes de llenarlo). Siempre llene el tanque lentamente.
- NUNCA desconecte la manguera de descarga de alta presión de la maquina mientras el sistema esta presurizado.

⚠ ADVERTENCIA

La retracción rápida del cable del arrancador tirará la mano y el brazo hacia el motor más rápido de lo que usted se imagina.

El arranque accidental puede causar enredos, amputaciones traumáticas o laceraciones.

Ello podría causar fracturas óseas, fracturas, magulladuras o torceduras.

Al arrancar el motor, jale lentamente del cable del arrancador hasta sentir resistencia, luego jálelo rápidamente para evitar contragolpes.

⚠ PELIGRO

Manténgase libre de la boquilla.

NO apunte la vara rociadora hacia una persona, un animal o a usted mismo.

NO apunte la vara rociadora hacia una persona, un animal o a usted mismo. Siempre use lentes protectores o gafas y equipo de protección (protección auditiva, guantes, botas de goma, ropa protectora) mientras lo opere o desempeñe mantenimiento.

- NUNCA ponga manos o dedos sobre la punta del rociador mientras opere la unidad.
- NUNCA intente detener o desviar goteos con cualquier parte del cuerpo.
- SIEMPRE engrane el pestillo de seguridad del gatillo en la posición segura cuando se ha detenido el rocío aun cuando sea por unos pocos minutos.

⚠ ADVERTENCIA

Siempre use protección ocular con escudos laterales marcados al cumplimiento con ANSI Z87.1.

El seguir este reglamento reducirá el riesgo de una seria lesión personal.

🗨 AVISO

Tratamiento inapropiado o el uso de la hidrolavadora puede dañarla, acortar su vida útil y anular la garantía.

Use la hidrolavadora sólo para usos intencionados.

Opere sólo en superficies niveladas.

NO esponga la hidrolavadora a humedad excesiva, polvo o tierra.

NO permita que material alguno obstruya las ranuras de refrigeración.

NO utilice la hidrolavadora si:

- El equipo emite chispas, humo, o llamas.
- Le equipo vibra en exceso.

⚠ PELIGRO

Riesgo de inyección o lesión. Surtidores de alta presión pueden ser peligrosos si son sujetos al mal uso.

- NO dirija la descarga del chorro a personas, animales, dispositivos eléctricos, o a la misma maquina.
- SIEMPRE apunte la pistola rociadora en una dirección segura. Cada vez que usted detenga el motor, apriete el gatillo de la pistola rociadora para liberar cualquier presión atrapada.

🗨 AVISO

SÓLO use agua fría.

🗨 AVISO

El agua bajo alta presión puede dañar superficies frágiles.

- SIEMPRE: Practique en áreas de prueba discreta sopara entender cuando algún daño puede ocurrir.
- NO: Apunte la pistola rociadora al vidrio.
- NUNCA: Apunte la boquilla rociadora a personas, animales, dispositivos eléctricos, plantas o a la misma maquina.

⚠ ADVERTENCIA

El uso de hidrolavadoras puede crear superficies de camino mojadas. Mientras use una hidrolavadora, las fuerzas de la pistola pueden causar que usted pierda el balance y se caiga.

- Use sólo en una superficie nivelada.
- Asegúrese de que haya drenaje apropiado para disipar el agua.
- NO use en una superficie elevada donde el contragolpe pueda resultar en una caída seria.
- SIEMPRE agarre la pistola con dos manos para prevenir lesiones potenciales debido a la alta presión de la pistola.

⚠ ADVERTENCIA

El rocío de alta presión puede salpicar atrás hacia el operador o propulsar objetos.

NUNCA: permita que niños operen cualquier hidrolavadora o jueguen cerca de ella.

NUNCA: deje la hidrolavadora sin supervisión mientras el motor esté en marcha o hasta después que el motor ha sido apagado y la presión ha sido liberado de la pistola rociadora.

NUNCA: repare la manguera de alta presión, reemplácela.

NUNCA: repare goteras en conexiones con sellador, reemplace los anillos en O.

NUNCA: use la pistola rociadora con una cerradura del gatillo dañada o alterada.

NUNCA: asegure el gatillo en la posición de rocío/abierta.

SIEMPRE: mantenga la manguera de alta presión conectada a la pistola rociadora y la bomba cuando esté en uso.

SIEMPRE: asegúrese que las boquillas rociadoras de la pistola y accesorios estén apropiadamente fijadas a la lanza.

SIEMPRE: use gafas protectoras cuando opere este equipo.

NOTA: Gafas de seguridad cubren los lados, arriba y debajo de los ojos. No confunda los lentes de protección por gafas.

⚠ PELIGRO

El combustible y sus vapores son altamente inflamables y extremadamente explosivos.

El fuego o una explosión puede causar quemaduras graves o la muerte.

El arranque accidental puede causar enredos, amputaciones traumáticas o laceraciones.

Al agregar o remover combustible:

Apague la hidrolavadora y deje que se enfríe al menos dos minutos antes de retirar la tapa del tanque de combustible.

Afloje lentamente la tapa para liberar la presión en el tanque.

Llene o drene el combustible a la intemperie solamente y en una zona bien ventilada.

NO bombee gasolina directamente a la hidrolavadora en la estación de servicio. Use un recipiente aprobado para transferir el combustible a la hidrolavadora.

NO sobre llene el tanque de combustible.

Siempre mantenga el combustible lejos de chispas, llamas expuestas, luces piloto, calor y otras fuentes de encendido.

NO encienda ni fume cigarrillos.

Al arrancar la hidrolavadora:

NO intente arrancar una hidrolavadora dañada.

Cerciórese de que la tapa de la gasolina, el filtro de aire, la bujía, las líneas de combustible y el sistema de escape estén correctamente instalados.

Deje que el combustible derramado se evapore totalmente antes de arrancar el motor.

Cerciórese de que la hidrolavadora descansa nivelado en el suelo.

Al operar la hidrolavadora:

NO mueva ni incline la hidrolavadora durante la operación.

NO incline la hidrolavadora ni permita que el combustible o el aceite se derramen.

Al transportar o dar servicio a la hidrolavadora:

Cerciórese de que la válvula de corte de combustible esté en la posición de cierre y el tanque de combustible esté vacío.

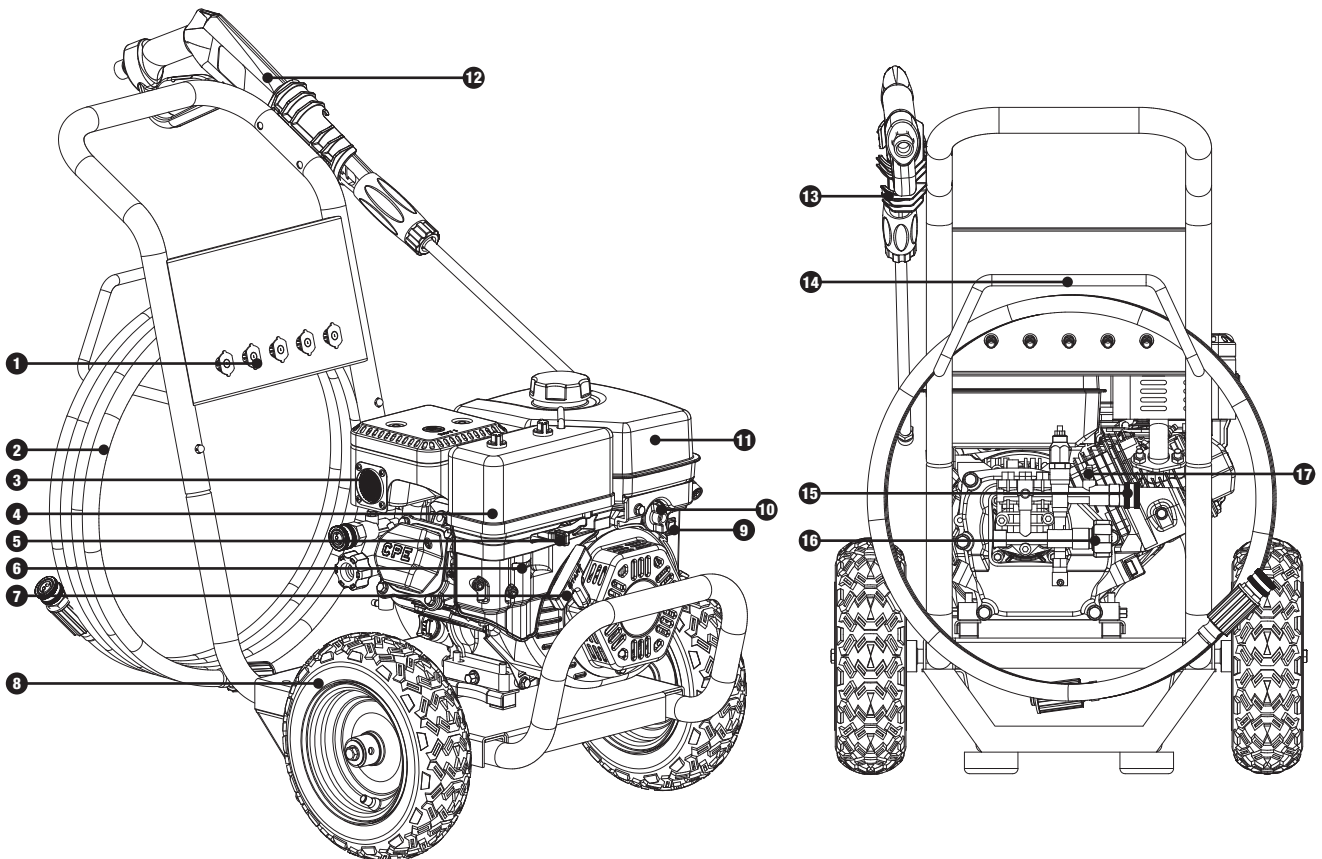
Desconecte el cable de la bujía.

Al guardar la hidrolavadora:

Guárdela lejos de chispas, llamas expuestas, luces piloto, calor y otras fuentes de encendido.

CONTROLES Y CARACTERÍSTICAS

Lea el manual del propietario antes de operar la hidrolavadora. Familiarícese con la ubicación y función de los controles y características. Conserve este manual como referencia para el futuro.



1. **Boquillas**
2. **Manguera de alta presión**
3. **Silenciador**
4. **Filtro de aire** – Protege el motor filtrando el polvo y escombros de la admisión de aire.
5. **Palanca del acelerador** – Usado para controlar la velocidad del motor.
6. **Palanca del ahogador** – Usado para encender el motor cuando esté frío.
7. **Arrancador retráctil** – Usado para encender manualmente el motor.
8. **Llantas neumáticas de 10 in. (25.4 cm)**
9. **Interruptor del motor**
10. **Manija de la válvula de combustible** – Usado para encender y apagar el suministro de combustible al motor.
11. **Tanque de combustible** – 0.9 gal. (3.4 L)
12. **Conjunto de la pistola con gatillo** – Pistola y vara rociadora.
13. **Portador de la pistola con gatillo** – Usado para retener la pistola cuando no está en uso.
14. **Gancho para la manguera de alta presión** – Usado para retener el la manguera de alta presión cuando no esté en uso.
15. **Salida de la manguera de alta presión**
16. **Entrada de la manguera de jardín.**
17. **Conector espiga de la manguera de detergente**

Partes Incluidas

Conjunto de la pistola

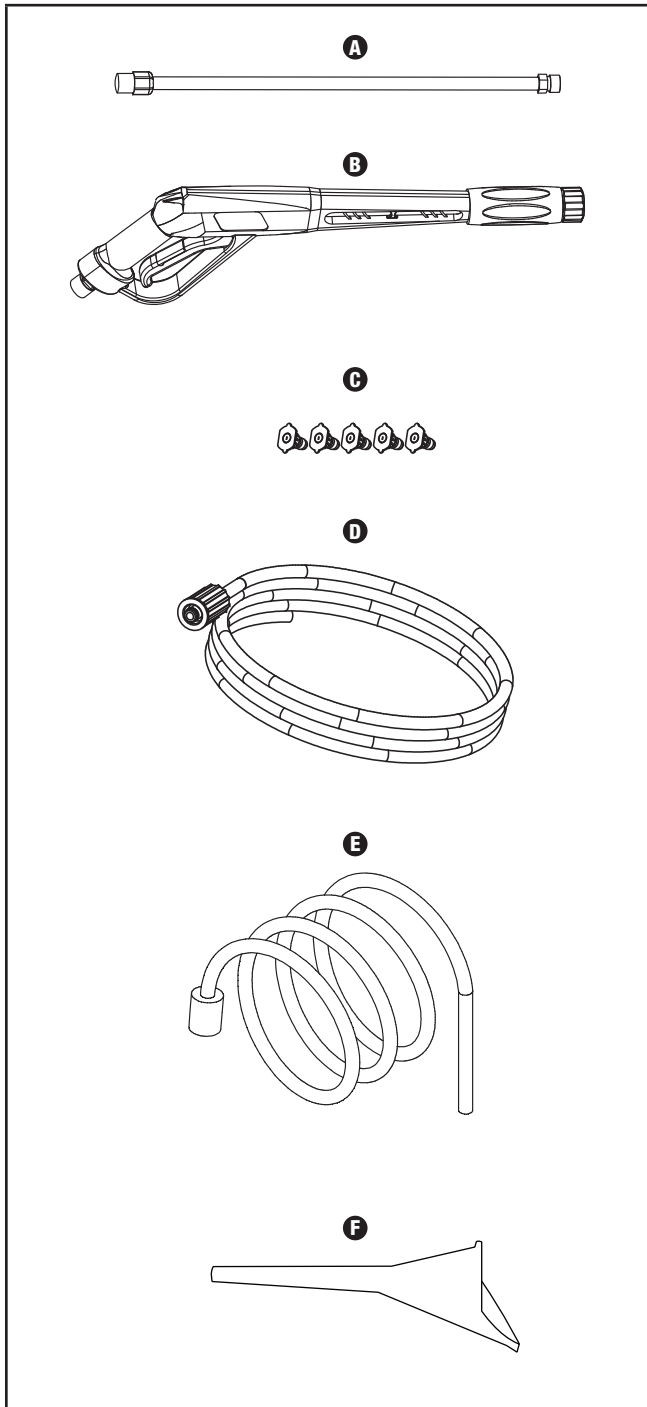
Vara rociadora (A).....	1
Pistola con gatillo (B).....	1
Boquillas de conexión rápida (C)	5

Mangueras

50 ft. (15.2 m) manguera de alta presión (D).....	1
4 ft. (1.2 m) manguera de detergente (E)	1

Otro

Embudo de aceite (F).....	1
---------------------------	---



MONTAJE

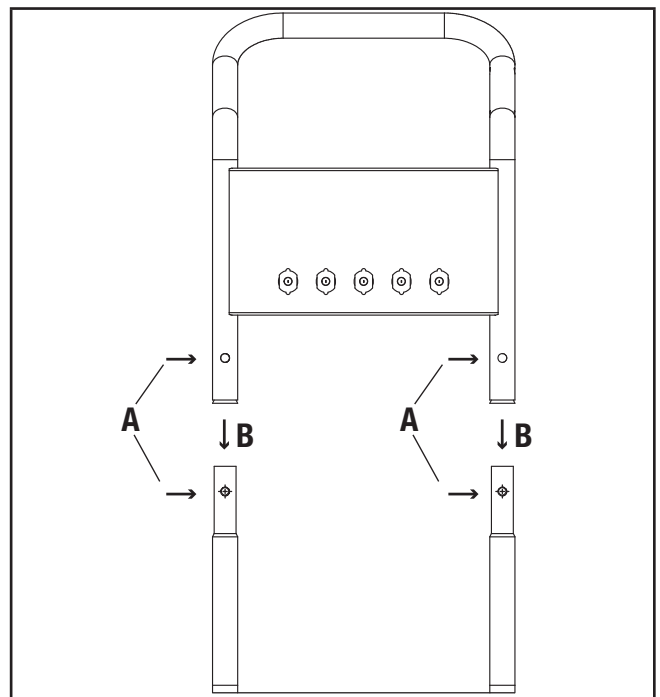
Su hidrolavadora requiere un poco de montaje. Esta unidad se despacha de la fábrica sin aceite y combustible. Antes de operarlo se le debe dar servicio agregándole combustible y aceite. Si tiene preguntas acerca del montaje de la hidrolavadora, llame a nuestra línea de ayuda al 1-877-338-0999. Tenga a mano su número de serie y modelo.

Retire la Hidrolavadora de la Caja de Embalaje

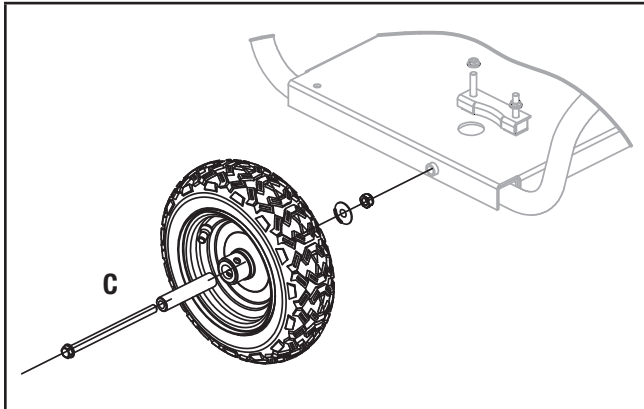
1. Coloque la caja de embalaje en una superficie sólida y plana.
2. Retire todo lo que viene en la caja excepto la hidrolavadora.
3. Corte cuidadosamente cada esquina de la caja de arriba a abajo.

Instale el Mango al Marco de Abajo

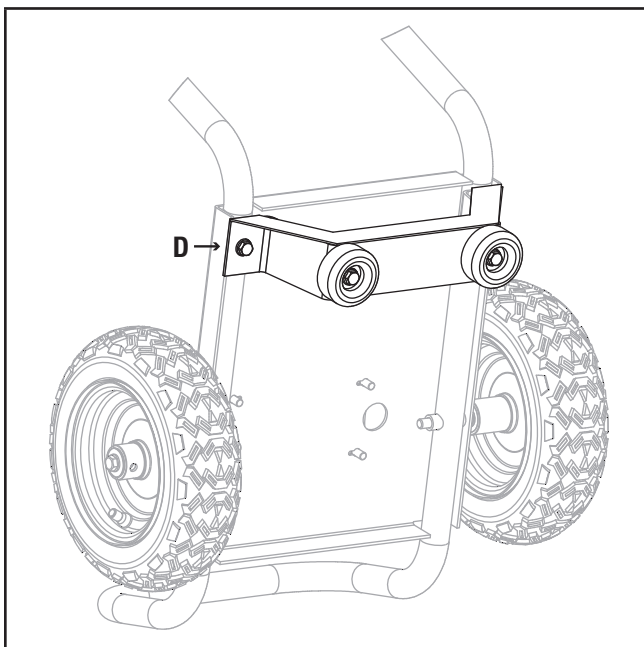
1. Alinee el mango con el marco de abajo.
2. Asegurese que los orificios estén alineados con el botón de resorte en la parte de abajo (A). La cara delantera de la hoja (lado de la calcomanía) debe enfrenar el motor.
3. Deslice el mango hacia abajo en la parte baja del marco, hasta que los botones con resorte hayan salido a través de los orificios en el marco del mango. Un sonido “clic” puede sonar (B).
4. Ligeramente jale el mango para asegurar que los dos marcos han hecho una conexión solida y que el mango no se pueda jalar hacia fuera sin presionar los botones con resorte para soltarlo.



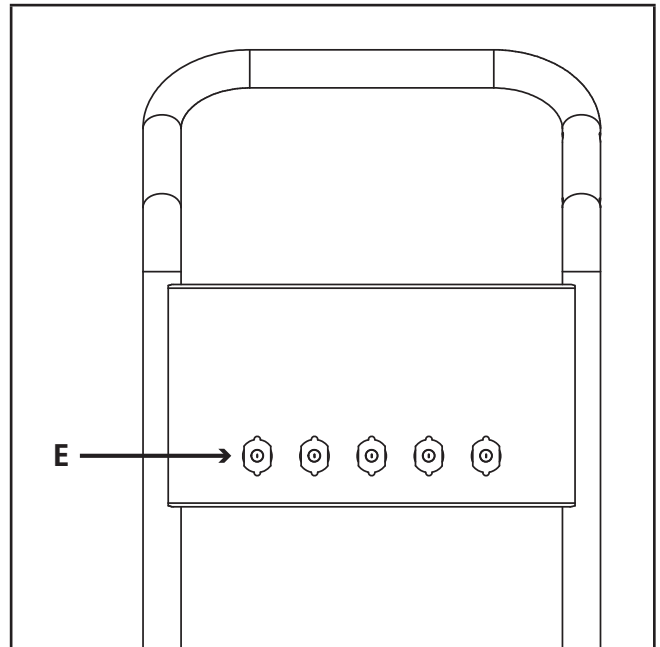
5. Antes de agregar combustible y aceite, incline la hidrolavadora en su costado.
6. Deslice el perno de la rueda M10 x 55 a través de la manga, la rueda y la arandela. (C)
7. Deslice el perno a través del orificio en el costado del marco.
8. Asegúrelo con la tuerca M10.



9. Repita los pasos 6-8 para fijar la segunda rueda en el lado opuesto del marco.
10. Fije el soporte metálico a la parte de atrás y de abajo del mango usando el perno M8 x 55 mm. Las patas de goma deben enfrentar hacia atrás. (D)



11. Asegúrelo con la tuerca M8.
12. Inserte las boquillas rociadoras en la posición correcta en el la hoja del mango (E). NOTA: el tamaño de la boquilla esta localizado en frente de la boquilla. (Vea la imagen de abajo)



Agregue Aceite de Motor

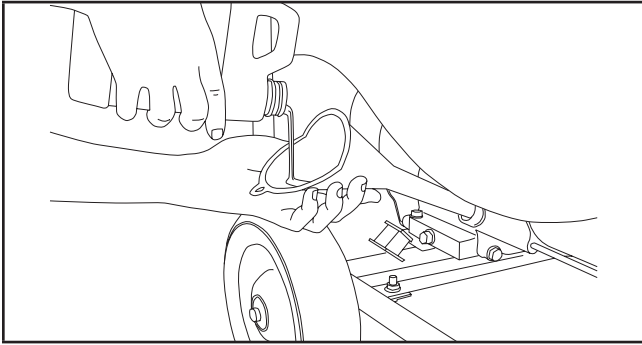
⚠ PRECAUCIÓN

NO trate de encender o arrancar el motor sin antes haberlo llenado correctamente con el tipo y cantidad de aceite recomendado. Si la hidrolavadora resulta dañada por no acatar estas instrucciones se anulará la garantía.

🗨 AVISO

El tipo de aceite recomendado es aceite para automóvil 10W-30.

1. Coloque la hidrolavadora en una superficie plana y nivelada.

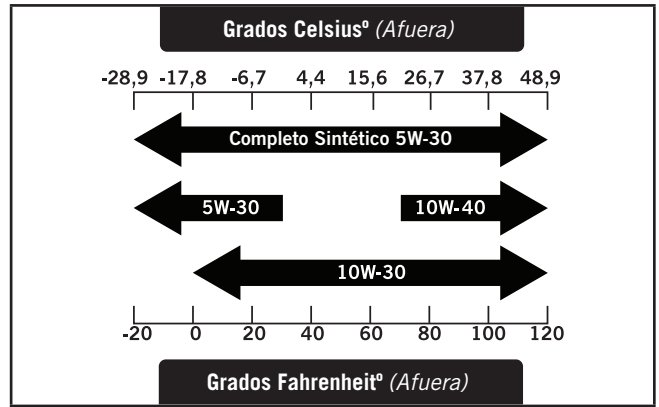
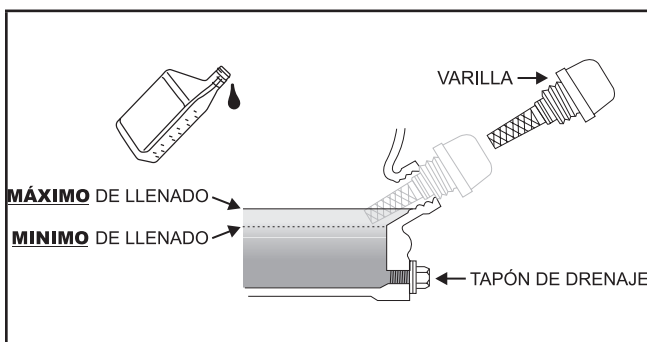


2. Remueva la tapa/varilla de llenado de aceite para agregar aceite.
3. Agregue hasta 0.6 qt. (0.6 L) (no incluido) de aceite y remplace la tapa/varilla de llenado de aceite. **NO SOBRELLENE.**
4. Verifique el nivel de aceite del motor diariamente y agregue como sea necesario

🗨 AVISO

Una vez que el aceite ha sido añadido al motor, el nivel de aceite debe ser de 1-2 hilos por debajo del orificio de llenado.

Si se usa la varilla para comprobar el nivel de aceite, **NO** atornille la varilla de medición durante la comprobación.



🗨 AVISO

Consideramos que las primeras 5 horas de tiempo de función son el período de asentamiento para el motor. Durante el período de asentamiento se recomienda utilizar mezclas de aceites no sintéticos de automóviles. Después del período de asentamiento el lubricante sintético se puede utilizar, pero no es necesario. Ajuste de posición del acelerador aumentará/disminuirá la velocidad del motor ayudando a asentar los anillos de pistón. Evite correr el motor a una baja velocidad y evite el funcionamiento prolongado a un RPM constante. Después del período de asentamiento de 5 horas, cambie el aceite. El uso de lubricantes sintéticos no aumenta el intervalo de cambio de aceite recomendado.

⚠ PRECAUCIÓN

El motor viene equipado con un sensor de apague de bajo nivel de aceite y se detendrá cuando el nivel del aceite en el cigüeñal esté por debajo del valor umbral.

🗨 AVISO

Revise el aceite durante el período de asentamiento. En la sección Mantenimiento encontrará los intervalos de servicio recomendados.

🗨 AVISO

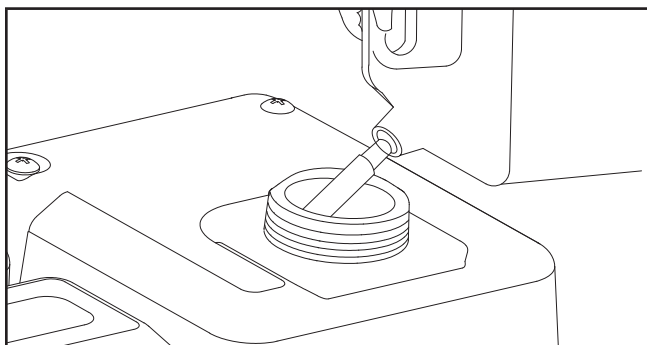
El rotor del motor tiene un cojinete de bolas sellado y prelubricado que no requiere lubricación adicional durante su vida útil.

🗨 AVISO

El tiempo va a afectar el rendimiento del aceite del motor y el motor. Cambie el tipo de aceite de motor usado en base a las condiciones climáticas en función de las necesidades del motor.

Agregue Combustible

1. Use combustible limpio, fresco y regular sin plomo con un octanaje mínimo de 85 y un contenido de etanol de menos de 10% en volumen.
2. NO mezcle aceite con combustible.
3. Limpie la zona alrededor de la tapa del tanque de combustible.
4. Retire la tapa del tanque.
5. Agregue el combustible al tanque lentamente. **NO LO SOBRE LLENE.** El combustible se puede expandir después del llenado. Se requiere que deje un mínimo de ¼ in. (6.4 mm) de espacio en el tanque para la expansión del combustible; se recomienda más de ¼ in. (6.4 mm). El combustible puede ser forzado a salir del depósito como resultado de la expansión si se llena de más y eso puede afectar al estado de funcionamiento estable del producto. Al llenar el tanque, se recomienda dejar un espacio suficiente para que el combustible se expanda.



6. Atornille la tapa del tanque y limpie con un paño todo el combustible derramado.

⚠ ADVERTENCIA

Si el combustible se vierte demasiado rápido a través del filtro de combustible, puede ocasionar un retroceso de combustible hacia el operador mientras se está cargando.

⚠ PRECAUCIÓN

Use gasolina regular sin plomo con una clasificación de 85 octanos como mínimo.

No mezcle el aceite con la gasolina.

Llene el tanque hasta aproximadamente ¼ in. (6.4 mm) por debajo de la parte superior del tanque para permitir la expansión del combustible.

NO bombee gasolina directamente al tanque en la estación de servicio. Use un recipiente aprobado para transferir el combustible al tanque.

NO llene el tanque de combustible en interiores.

NO llene el tanque de combustible cuando el motor esté funcionando o esté caliente.

NO sobre llene el tanque de combustible.

NO encienda ni fume cigarrillos al llenar el tanque de combustible.

🗨 AVISO

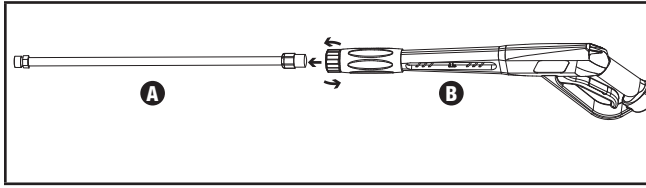
Nuestros motores trabajan bien con combustibles con mezcla de etanol al 10% o menos. Cuando utilice combustibles con mezcla es conveniente tener en cuenta algunas cuestiones:

- Las mezclas de etanol-gasolina pueden absorber más agua que la gasolina sola.
- Estas mezclas eventualmente pueden separarse, dejando agua o un barro acuoso en el tanque, en la válvula de combustible y en el carburador.
- Con suministros de combustibles que se cargan por gravedad, este combustible modificado puede llegar al carburador y causar daños al motor y/o riesgos potenciales.
- Existen solamente unos pocos estabilizadores de combustible que han sido formulados para trabajar con combustibles con mezcla de etanol.
- Todo daño o riesgo causado por combustible inadecuado, combustible almacenado incorrectamente y/o estabilizadores formulados indebidamente no quedan cubiertos por la garantía del fabricante.

Se aconseja siempre cerrar el suministro de combustible, hacer funcionar el motor hasta que se agote el combustible y drenar el tanque cuando el equipo no se va a utilizar durante más de 30 días.

Fije el Conjunto de la Pistola

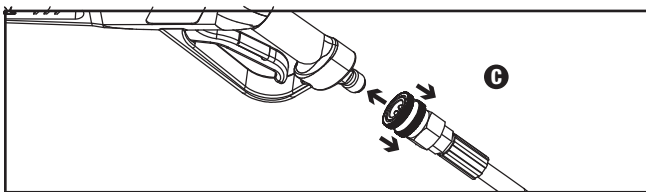
1. Fije la vara rociadora (A) a la pistola (B).
2. Gire (a la derecha) el acoplador M22 en la pistola hasta que la vara rociadora esté asegurada. Apriete la conexión. **NO SOBRE APRIETE.**



3. Conecte el extremo de la manguera de alta presión (C) a la entrada de la pistola. Apriete las conexiones hacia la derecha. **NO SOBRE APRIETE.**

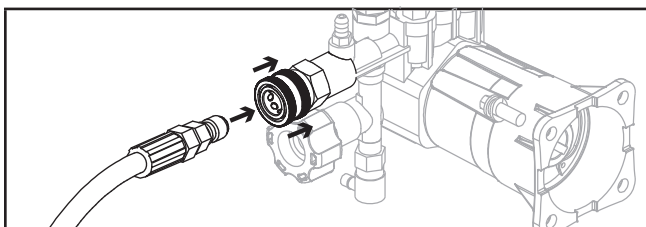
AVISO

Tenga cuidado de evitar un enroscado cruzado, lo cual puede causar que la pistola gotee durante el uso.



Conecte la Manguera de Alta Presión

1. Desenrolle y enderece completamente la manguera de alta presión para prevenir retorcidas.
2. Alinee el acoplador en la manguera a la salida roscada en el bomba.
3. Inserte el acoplador de la manguera de alta presión en la salida roscada.
4. Gire el acoplador a la derecha para apretar la manguera de forma segura a la bomba.



Conecte la Manguera de Jardín

El suministro de agua debe salir de una llave de agua presurizada. **NUNCA** use agua caliente o agua de albercas, lagos, etc. Antes de conectar la manguera de jardín a la hidrolavadora:

1. Corra el agua por la manguera por 30 segundos para limpiar cualquier escombros de la manguera.

2. Inspeccione la rejilla y empaque de la admisión de agua.
3. Si la rejilla y empaque están dañados, no use la maquina hasta que la rejilla ha sido reemplazada.
4. Si la rejilla esta sucia, límpiela antes de conectar la manguera a la manguera.

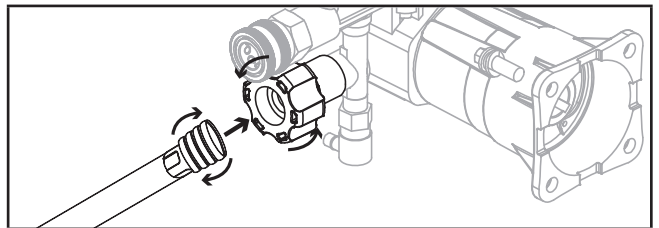
Para conectar la manguera de jardín a la maquina:

1. Desenrolle la manguera de jardín completamente o remuévala del carrete para prevenir retorcidas.

AVISO

Debe de haber por lo menos 10ft. (3 m) de manguera sin restricción entre la admisión de la hidrolavadora y la llave de la manguera o válvula de apague (como un conector de apague en "Y")

2. Con la llave de la manguera completamente apagada, fije el extremo de la manguera a la entrada del agua. Apriete a mano.

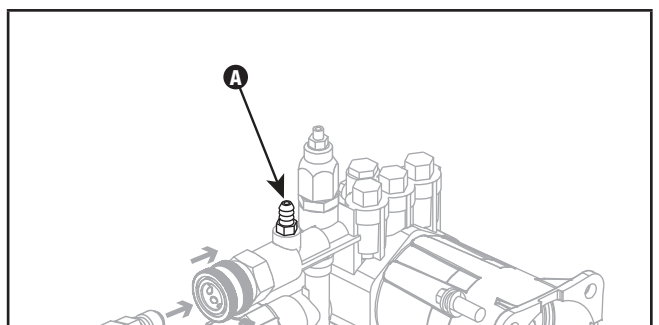


AVISO

No opere la hidrolavadora sin el suministro de agua conectado y encendido, ya que esto puede dañar los sellos de alta presión y disminuir la vida de la bomba. Desenrolle completamente la manguera del carrete o enrollado y asegúrese de que la manguera no esta siendo restringida por llantas, rocas, o cualquier otro objeto que puede disminuir o prevenir el flujo de agua hacia la hidrolavadora.

Para conectar la manguera de detergente a la bomba

1. Desenrolle completamente la manguera de detergente.
2. Conecte un extremo al conector espiga (A) para la manguera de detergente en la bomba.



OPERACIÓN

Locación de la Hidrolavadora

Esta hidrolavadora debe tener por lo menos 5 ft. (1.5 m) de espacio libre de material combustible. Deje por lo menos 3 ft. (91.4 cm) de espacio libre en todos los lados de la hidrolavadora para permitir enfriamiento, mantenimiento y servicio adecuado. Coloque la hidrolavadora en una área bien ventilada. NO deje la hidrolavadora cerca de orificios de ventilación ni de entradas donde las emanaciones del escape del motor pudieran ingresar a zonas ocupadas o espacios limitados. Cuidadosamente considere la corriente de viento y aire cuando posicione la hidrolavadora.

Antes de Arrancar el Motor.

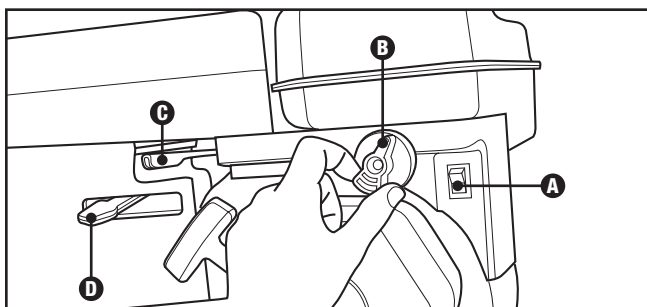
3. Encienda el suministro de agua.
4. Jale el gatillo de la pistola para purgar todo el aire de la bomba y de la manguera. Esto puede tomar varios minutos.
5. No encienda el motor hasta que un chorro de agua estable esté fluyendo del la boquilla.

⚠ PRECAUCIÓN

Nunca opere su hidrolavadora sin agua.

Arrancar el Motor

1. Cerciórese de que la hidrolavadora esté en una superficie plana y nivelada.
2. Coloque el interruptor del motor en la posición de encendido "ON" (A).
3. Gire la válvula de combustible (B) a la posición "ON" (encendido).
4. Mueva la palanca del acelerador (C) a la posición "FAST" (rápido).
5. Mueva la palanca del ahogador (D) a la posición "CHOKE" (ahogar).
6. Jale lentamente el cable del arrancador hasta sentir resistencia, luego jálelo rápidamente. Vea el aviso.
7. A medida que el motor se calienta, mueva la palanca del ahogador (D) a la posición "RUN" (correr) y ajuste el acelerador (C) según sea necesario.



🗨 AVISO

Mantenga la palanca del ahogador en la posición "CHOKE" (ahogar) por sólo un tirón de la cuerda de arranque. Después de un primer jalón, mueva la palanca a la posición "RUN" (correr) hasta los próximos tres jalones de la cuerda de arranque. El exceso de ahogo provoca suciedad / inundación en la bujía del motor debido a la falta de aire entrante. Esto hará que el motor no arranque.

🗨 AVISO

Si el motor no enciende después de 2 jalones, libere la presión de la bomba jalando el gatillo de la pistola.

🗨 AVISO

Si el motor enciende pero no corre asegure que la hidrolavadora esté en una superficie plana y nivelada. El motor está equipado con un sensor de bajo nivel de aceite que va a prevenir que el motor corra cuando el nivel de aceite esté por debajo de un umbral crítico

Distancia de la Superficie de Limpieza

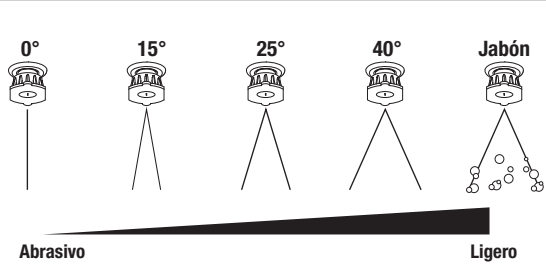
La distancia entre la boquilla rociadora y la superficie de limpieza es otro factor que afecta la fuerza de impacto del agua. La fuerza de impacto del agua incrementa en lo que la boquilla se acerca mas a la superficie. Usted puede variar la fuerza de impacto controlando:

- La configuración del dispersión de la boquilla.
- El ángulo de la boquilla en la superficie.
- La distancia del ángulo de la superficie de limpieza.

Nunca use un chorro angosto de alto impacto en una superficie que es susceptible a daños. Evite rociar ventanas con un chorro angosto de alto impacto o boquilla turbo. El hacer esto puede quebrar el vidrio.

1. Antes de apretar el gatillo, seleccione la boquilla con una configuración ancha.
2. Coloque la boquilla aproximadamente 4-5 ft. (1.2 m – 1.5 m) alejado de la superficie de limpieza. Luego sostenga la boquilla en un ángulo de 45 grados a la superficie de limpieza. Apriete el gatillo.
3. Varíe el ángulo de la configuración de la dispersión y la distancia a la superficie de limpieza hasta que la eficiencia optima ha sido obtenida sin dañar la superficie.

Utilice la tabla en seguida para determinar cual boquilla usar.

GUÍA DE SELECCIÓN DE BOQUILLAS						
		LAVADO DE ALTA PRESIÓN				LAVADO DE BAJA PRESIÓN
		0°	15°	25°	40°	Jabón
Concreto, ladrillo, albañilería		!	✓	✓	✓	✓
Revestimiento, alcantarilla, hogar			!	!	✓	✓
Cerca, terraza, patio			!	!	✓	✓
Equipo de césped y jardinería, botes, vehículos recreacionales			!	!	✓	✓
✓ Boquilla recomendada ! Use con precaución						

Limpeza de Alta Presión

⚠ PRECAUCIÓN

Siempre engrane el cerrojo de seguridad del gatillo cuando la unidad no esté en uso.

El cerrojo de seguridad del gatillo previene a la pistola de ser activada accidentalmente. Presione el cerrojo hasta abajo completamente para engranarlo.

⚠ ADVERTENCIA

Peligro de inyección

Desenvuelva y enderece completamente la manguera de alta presión antes de y durante cada uso y no permita que se retuerza. La manguera de alta presión tiene la característica de un recubrimiento exterior que provee fuerza a la manguera. Si el recubrimiento se daña, pare de usar la manguera y reemplácela de inmediato. Una manguera retorcida y dañada puede producir una gotera de alta presión y puede resultar en una posible inyección u otra lesión personal grave.

🗨 AVISO

Si la manija de arranque y cuerda se vuelven difíciles de jalar, apriete el gatillo para liberar la presión de agua antes de intentar arrancar el motor de nuevo.

Para limpieza de alta presión, refiera a la Guía de Selección de Boquillas para la información sobre cual boquilla de conexión rápida seleccionar.

⚠ PRECAUCIÓN

El rociador angosto de alto impacto puede dañar algunas superficies.

Una configuración de dispersión ancha distribuye el impacto del agua sobre una área mas grande resultando en una excelente acción de limpieza con un riesgo disminuido de daños a la superficie. Limpie áreas grandes rápidamente usando una configuración de dispersión ancha.

Limpieza de Baja Presión

Uso de detergente

El uso de detergente puede reducir dramáticamente el tiempo de limpieza y asistir a remover manchas difíciles. Muchos detergentes con personalizados para el uso en hidrolavadoras en trabajos de limpieza específicos. Detergentes de hidrolavadoras son gruesos como el agua. El usar detergentes mas gruesos – como jabón lava platos – obstruirán el sistema químico de inyección

AVISO

Utilice sólo detergentes diseñados para hidrolavadoras.

No use detergentes domesticos, acidos, alcalinas, blanqueadores, solventes, material inflamable o soluciones de grado industrial, ya que pueden dañar la bomba o causar daños a la propiedad. Muchos detergentes pueden requerir mezcla antes del uso. Prepare la solución de limpieza como se instruye en la botella de la solución. Siempre pruebe un una área discreta antes de comenzar.

Usted puede limpiar superficies efectivamente al combinar la acción química de los detergentes con enjuagues de alta presión. En superficies verticales, aplique el detergente comenzando de la parte de abajo y trabajo hacia arriba. Este método previene que el detergente se deslice hacia abajo, causando manchas. Comience con enjuague de alta presión en la parte baja y trabajando hacia arriba. En manchas duras particulares, use un cepillo en combinación con los detergentes y enjuague de alta presión.

1. Inserte la manguera de succión (extremo con el filtro) adentro de la botella de detergente o recipiente
2. Instale la boquilla de conexión rápida (negro) en la vara rociadora. El detergente sólo será atraído a través de la bomba cuando la boquilla negra de detergente es fijada en el extremo de la vara.
3. Asegúrese de que el suministro de agua este encendido. Encienda el motor. Jale el gatillo de la pistola y rocíe la solución de detergente.

ADVERTENCIA

Nunca use blanqueador. Esto dañará la bomba y anulará la garantía.

AVISO

La pistola sólo atraerá detergente cuando la boquilla negra de conexión rápida esté instalada en la vara.

AVISO

Cuando rocíe detergente, el detergente será rebajado 1:12. Aproximadamente 21 oz. (0.6 L) de detergente será consumido por cada minuto que rocíe.

Descarga del Sistema

Después de usar detergentes, descargue el sistema de succión colocando el tubo de succión de detergente adentro de un balde de agua limpia.

ADVERTENCIA

NUNCA apague el suministro de agua antes de apagar el motor.

Despresurice el Sistema

Para despresurizar, apague el motor, apague el suministro de agua y apriete el gatillo por lo menos 15 minutos después de que se apague el motor.

ADVERTENCIA

NUNCA desconecte la manguera de descarga de alta presión de la maquina mientras el sistema está bajo presión.

Para reducir el riesgo de lesión corporal o daños a la propiedad, siempre siga este procedimiento cada vez que el rocío se haya detenido, cuando se acabo el trabajo, y antes de verificar o reparar cualquier parte del sistema.

1. Engrane el cerrojo del gatillo.
2. Apague la unidad.
3. Apague el suministro de agua.
4. Desengrane el cerrojo de seguridad y apriete el gatillo para liberar la presión.
5. Vuelva a engranar el cerrojo de seguridad del gatillo.
6. Antes de almacenarlo por la noche, almacenamiento a largo plazo, o al transportar la unidad, desconecte el suministro de agua y apague la válvula de suministro de combustible.

Consejos de Operación

PRECAUCIÓN

Nunca opere la hidrolavadora sin agua.

⚠ PRECAUCIÓN

Nunca conecte su hidrolavadora a un suministro de agua caliente.

Al conectar su hidrolavadora a una fuente de agua caliente reducirá significativamente la vida de la bomba y anulará la garantía.

⚠ PRECAUCIÓN

Corriendo la unidad por mas de un minuto sin rociar agua causa crecimiento de calor en la bomba.

En el evento que la bomba se ponga demasiado caliente, una válvula de alivio térmico se abrirá para liberar el agua caliente. El correr la unidad sin rociar agua puede dañar los componentes de la bomba y anulará la garantía.

Parada del Motor.

1. Gire la válvula de combustible a la posición "OFF" (apagado).
2. Deje que motor funcione hasta que la falta de combustible apague el motor. Esto por lo general toma algunos minutos.
3. Presione el interruptor del motor a la posición "OFF" (apagado).
4. Despresurice el sistema.
5. Apague el suministro de agua y desconecte todas las mangueras. Nunca encienda o apague la hidrolavadora al menos que el suministro de agua esté encendido.

Importante: Siempre asegure que la válvula de combustible y el interruptor del motor estén en la posición "OFF" cuando el motor no esté en uso.

🗨 AVISO

Si el motor no se va a utilizar durante un período de dos (2) semanas o más, por favor vea la sección de Almacenamiento para el adecuado almacenamiento del motor y del combustible.

Operación a Gran Altura

La densidad del aire a elevada altitud es menor que a nivel del mar. La potencia del motor se reduce a medida que disminuyen la masa de aire y la relación aire-combustible. La potencia del motor y la salida se reducirán aproximadamente un 3½% por cada 1000 pies (305 m) de elevación sobre el nivel del mar. Esto es una tendencia natural y no puede cambiarse ajustando el motor. A altitudes elevadas también pueden producirse altas emisiones de escape debido al mayor

enriquecimiento de la relación aire-combustible. Entre otros problemas de elevada altitud pueden incluirse arranque difícil, mayor consumo de combustible y suciedad en las bujías. Para solucionar problemas de elevada altitud que no sean la pérdida natural de potencia, Champion Power Equipment puede proporcionar un surtidor principal de carburador para elevada altitud. Comuníquese con el Servicio al Cliente para obtener el surtidor principal alternativo y las instrucciones de instalación. Dichas instrucciones están disponibles también en el Boletín Técnico (Technical Bulletin) en el sitio web de Champion Power Equipment. En la tabla siguiente aparece el número de parte y la altitud mínima recomendada para usar el surtidor principal de carburador para elevada altitud. Para escoger el surtidor principal de altura correcto, es necesario identificar el modelo del carburador. A estos fines, hay un código estampado en un lateral del carburador. Seleccione el número correcto del repuesto del surtidor principal correspondiente al código del carburador que se encuentra en su carburador particular.

Código del carburador	Surtidor principal	Número de parte	Altitud
P22-1-H	Estandar	27.131017.04.H	3500 ft. (1067 m)
	Altitud	27.131017.04.01.H	
P22-1-Z	Estandar	27.131017.04.Z	
	Altitud	27.131017.04.01.Z	
P22-1-Y	Estandar	27.131017.04.Y	
	Altitud	27.131017.04.01.Y	

⚠ ADVERTENCIA

La operación con el surtidor principal alternativo a elevaciones inferiores a las mínimas recomendadas puede dañar el motor. Para operaciones a elevaciones inferiores, debe usarse el surtidor principal estándar. Hacer funcionar el motor con la configuración incorrecta a una altitud dada puede aumentar sus emisiones y disminuir la eficiencia y el rendimiento del combustible.

MANTENIMIENTO

Cerciórese de mantener la hidrolavadora limpia y correctamente almacenada. Sólo opere la unidad en una superficie plana y nivelada en un entorno limpio y seco. NO exponga la unidad a condiciones extremas, polvo excesivo, tierra, humedad o vapores corrosivos.

⚠ ADVERTENCIA

Nunca opere una hidrolavadora dañada o defectuosa.

⚠ ADVERTENCIA

Mantenimiento inapropiado anulará su garantía.

AVISO

El mantenimiento, reemplazo, o reparación de dispositivos de control de emisión y sistemas pueden ser desempeñados por cualquier establecimiento o individuo de reparación de motores que no se usan en carreteras.

El propietario/operador es responsable por todo el mantenimiento periódico.

Complete oportunamente todo el mantenimiento programado.

Corrija todos los problemas antes de operar la hidrolavadora.

Para obtener asistencia de servicio o repuestos, llame a nuestra línea de ayuda al 1-877-338-0999.

Limpieza de la Hidrolavadora**PRECAUCIÓN**

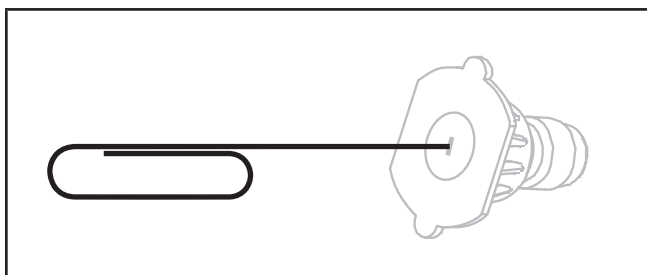
NO rocíe el motor o la hidrolavadora con agua.

El agua puede contaminar el sistema de combustible y entrar en el motor por las aberturas en ventilación y dañar el motor.

1. Use un paño húmedo para limpiar las superficies exteriores de la hidrolavadora.
2. Use un cepillo de cerdas suaves para eliminar la suciedad y el aceite.
3. Use un compresor de aire (25 PSI) para despejar la suciedad y los desechos del motor.
4. Inspeccione todos las ventilaciones de aire y aberturas de enfriamiento para asegurarse que estén limpios y libres de obstrucciones.

Limpiando la boquilla rociadora

Remueva la boquilla de conexión rápida de la vara. Use una varilla de alambre (sujetapapeles) para aflojar cualquier partícula en la boquilla de conexión rápida y enjuague con agua.

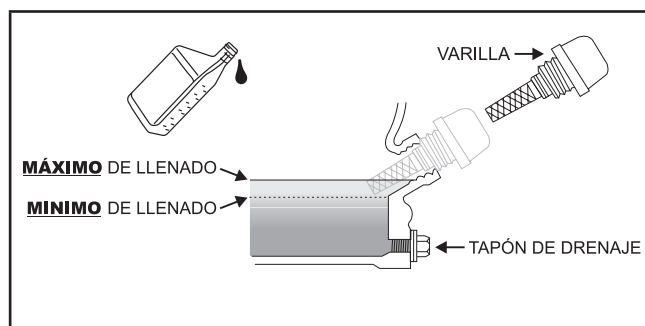


Para evitar arranques accidentales, retire y ponga a tierra el cable de la bujía antes de realizar cualquier tipo de servicio.

Cambiando el Aceite del Motor

Cambie el aceite cuando el motor esté tibio. Consulte las especificaciones de aceite para seleccionar el aceite adecuado según su entorno de operación.

1. Retire el tapón de drenaje de aceite con un dado de 15 mm y una extensión. (no incluido)
2. Deje que el aceite se drene completamente.
3. Vuelva a colocar el tapón.
4. Retire la tapa de llenado/varilla indicadora de aceite para agregar el aceite. NO sobrellene.



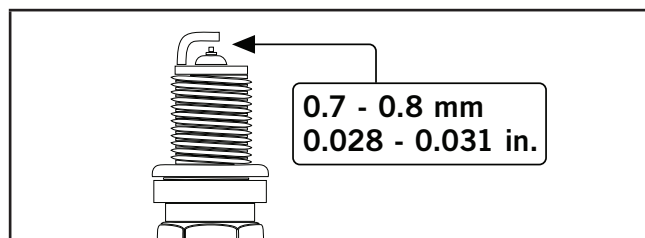
5. Agregue 0.6 qt. (0.6 L) de aceite y vuelva a colocar la tapa de llenado/varilla indicadora de aceite.
6. Deseche el aceite usado en una planta aprobada para el tratamiento de desechos.

AVISO

Una vez que el aceite ha sido añadido al motor, el nivel de aceite debe ser de 1-2 hilos por debajo del orificio de llenado. Si se usa la varilla para comprobar el nivel de aceite, NO atornille de la varilla de medición durante la comprobación.

Limpiando y Ajustando las Bujías

1. Retire el cable de la bujía de la bujía.
2. Use una herramienta para bujías (no incluida) un dado de 21 mm (13/16 in.) (no incluido) para remover la bujía.
3. Revise el electrodo en la bujía. Debe estar limpio y no desgastado para producir la chispa de encendido.
4. Cerciórese de que la abertura de la bujía sea de 0.7-0.8 mm (0.028-0.031 in.)



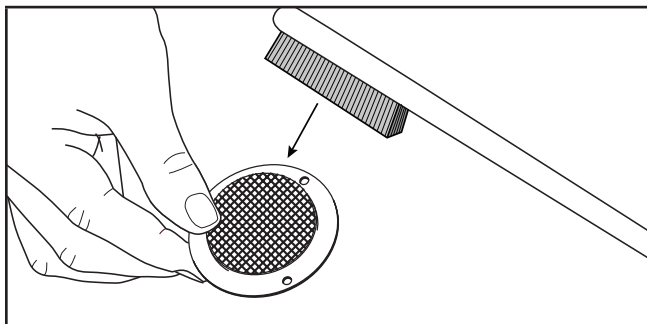
- Al reemplazarla, refiérase a Especificaciones para los tipos de bujías.
- Atornille cuidadosamente la bujía en el motor.
- Use una herramienta para bujías (no incluida) un dado de 21 mm (13/16 in.) (no incluido) para instalar la bujía.
- Conecte el cable de la bujía a la bujía.

Limpiando el Filtro de Aire

- Con los dedos, desenrosque los tornillos de los agujeros superior e inferior de la tapa del filtro de aire.
- Retire la cobertura exterior de plástico.
- Retire el elemento de espuma.
- Lávalo con detergente líquido y agua. Estrújelo totalmente en un paño limpio hasta secarlo.
- Satúrelo con aceite de motor limpio.
- Estrújelo en un paño absorbente limpio para eliminar el exceso de aceite.
- Coloque el filtro en el conjunto.
- Vuelva a colocar la tapa del filtro de aire y utilizando los dedos, inserte los tornillos en los orificios de arriba y abajo de la tapa del filtro de aire. Atornille hasta que quede apretado. Asegúrese de no apretar demasiado.

Limpiando el Parachispas

- Deje que el motor se enfríe completamente antes de dar servicio al parachispas.
- Retire los cuatro (4) tornillos que sujetan la placa protectora que retiene el extremo del parachispas al silenciador.
- Retire la rejilla del parachispas.
- Use un cepillo de alambre y elimine cuidadosamente los depósitos de carbono de la rejilla del parachispas.
- Reemplace el parachispas si está dañado.
- Coloque el parachispas en el silenciador y fíjelo con los cuatro (4) tornillos.



⚠ PRECAUCIÓN

El no limpiar el parachispas disminuirá el rendimiento del motor.

🗨 AVISO

Las leyes federales y locales, así como los requisitos administrativos indican cuándo y dónde se requieren parachispas. Al especificarlos, los parachispas se requieren para operar este producto en plantaciones de bosques nacionales. En California, este producto no debe usarse en ningún terreno con árboles, arbustos o hierba si el motor no está equipado con un parachispas.

Ajustando el Regulador

⚠ ADVERTENCIA

Alterar el regulador fijado de fábrica anulará la garantía.

La mezcla de aire-combustible no es ajustable. El alterar el regulador puede dañar la hidrolavadora y anulará la garantía. CPE le recomienda que se comunique con la línea de servicio llamando al 1-877-338-0999 para satisfacer todas sus demás necesidades de servicio y ajustes.

Programa de Mantenimiento

Siga los intervalos de servicio indicados en el siguiente programa. Dé servicio a su hidrolavadora más frecuentemente cuando la opere en condiciones adversas. Comuníquese con nuestra línea de ayuda llamando al 1-877-338-0999 para ubicar al proveedor de servicio más cercano certificado por Champion Power Equipment para sus necesidades de mantenimiento.

CADA 8 HORAS O DIARIAMENTE

- Revise el nivel de aceite
- Limpie alrededor de la entrada de aire y el silenciador

PRIMERAS 5 HORAS

- Cambie el aceite

CADA 50 HORAS O CADA TEMPORADA

- Limpie el filtro de aceite
- Cambie el aceite si está operando bajo cargas pesadas o en entornos calientes

CADA 100 HORAS O CADA TEMPORADA

- Cambie el aceite
- Limpie/ajuste la bujía
- Revise/ajuste el espacio de la válvula
- Limpie el parachispas
- Limpie el filtro de combustible y el filtro

CADA 250 HORAS

- Limpie la cámara de combustión

CADA 3 AÑOS

- Reemplace la línea de combustible

**Debe ser desempeñado por propietarios con conocimiento y experiencia, o bien un proveedor de servicio certificado por Champion Power Equipment.*

ALMACENAMIENTO

Consulte la sección de Mantenimiento para las instrucciones de limpieza adecuado.

Almacenamiento de la Hidrolavadora

1. Permita que se enfríe completamente la hidrolavadora debe antes de guardarla.
2. Apague el suministro de combustible en la válvula de combustible.
3. Limpie la hidrolavadora en acuerdo con las instrucciones en la sección de Mantenimiento.
4. Almacene la unidad en una área limpia, seca y libre de la luz solar directa.

El Motor Almacenado Por Menos de 30 Días

1. Deje que el motor se enfríe completamente antes de guardarlo.
2. Limpie el motor siguiendo las instrucciones de la sección de Mantenimiento.
3. Para extender la vida de almacenamiento de combustible agregue estabilizador de combustible .
4. Asegure que la válvula de combustible a la posición "OFF" (apagado).

El Motor Almacenado Por Más de 30 Días

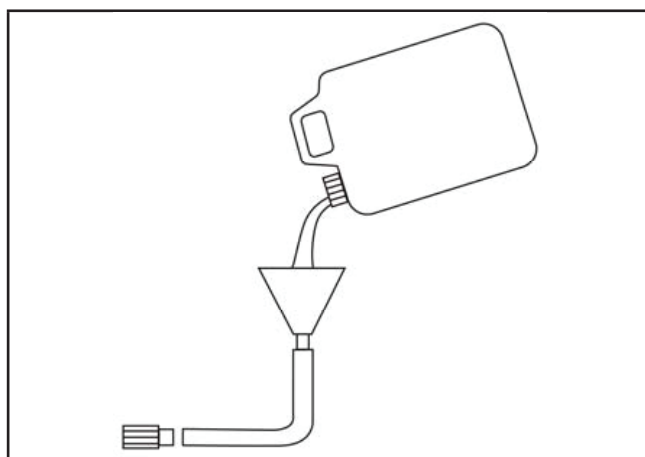
1. Agregue estabilizador de combustible formulado apropiado al tanque.
2. Corra el motor por unos minutos para que el combustible tratado circule a travez del sistema del carburador.

3. Gire la válvula de combustible a la posición "OFF" apagado.
4. Deje que el motor corra hasta que la falta de combustible detenga el motor. Esto por lo general toma pocos minutos.
5. El motor necesita enfriarse completamente antes de la limpieza y almacenamiento.
6. Limpie el motor en acuerdo con la sección de Mantenimiento.
7. Cambie el aceite.
8. Remueva la bujía y vierta mas o menos ½. Oz (14.9 ml) de aceite en el cilindro. Arranque el motor lentamente para distribuir el aceite y lubricar el cilindro.
9. Ponga de nuevo la bujía.

Almacenamiento Invernal

Proteja las partes de su hidrolavadora para que no se congelen.

1. Siga todas las instrucciones de almacenamiento de las secciones anteriores.
2. Antes de guardarla durante el invierno, asegúrese de que la manguera de la hidrolavadora no contenga agua.
3. Para prevenir que la hidrolavadora no se congele, aplíquelo anticongelante para vehículos de recreación (RV).
4. Necesitará aproximadamente 6 oz. (177.4 ml) de anticongelante RV, un embudo y una manguera de jardín de aproximadamente 12 in. (30.5 cm) o equivalente. Consulte el diagrama de más abajo.



5. Vierta el anticongelante por el embudo, luego pulse el arrancador retráctil del motor para crear aspiración en la caja de la bomba. Jale el arrancador varias veces hasta que el anticongelante salga por la salida de la bomba.

⚠ ADVERTENCIA

Nunca almacene la hidrolavadora adentro o junto a artefactos donde haya una fuente de calor o llama expuesta, chipas o luces piloto porque pueden encender los vapores de la gasolina.

NO guarde la hidrolavadora cerca de fertilizantes ni de ningún material corrosivo.

Los vapores de la gasolina pueden encenderse incluso con el tanque de gasolina vacío.

⚠ PELIGRO

El escape del motor contiene gas de monóxido de carbono sin color y olor.

Para evitar la ignición accidental o involuntaria del producto durante los períodos de almacenamiento, debe seguir las precauciones siguientes:

- Al almacenar la hidrolavadora durante períodos cortos o largo de tiempo asegúrese de que el interruptor de arranque, la válvula de combustible estén en la posición “OFF” (apagado).

🗨 AVISO

Nuestros motores trabajan bien con combustibles con mezcla de etanol al 10% o menos. Cuando utilice combustibles con mezcla es conveniente tener en cuenta algunas cuestiones:

- Las mezclas de etanol-gasolina pueden absorber más agua que la gasolina sola.
- Estas mezclas eventualmente pueden separarse, dejando agua o un barro acuoso en el tanque, en la válvula de combustible y en el carburador.
- Con suministros de combustibles que se cargan por gravedad, este combustible modificado puede llegar al carburador y causar daños al motor y/o riesgos potenciales.
- Existen solamente unos pocos estabilizadores de combustible que han sido formulados para trabajar con combustibles con mezcla de etanol.
- Todo daño o riesgo causado por combustible inadecuado, combustible almacenado incorrectamente y/o estabilizadores formulados indebidamente no quedan cubiertos por la garantía del fabricante.

Se aconseja siempre cerrar el suministro de combustible, hacer funcionar el motor hasta que se agote el combustible y drenar el tanque cuando el equipo no se va a utilizar durante más de 30 días.

ESPECIFICACIONES

Especificaciones de la Hidrolavadora

Modelo.....	100385
Presión máxima.....	3200 PSI
Volumen máximo.....	2.4 GPM
Temperatura de agua máxima.....	140°F (60°C)
Capacidad de combustible.....	0.9 gal. (3.4 L)
Peso bruto*.....	100.7 lb. (45.7 kg)
Peso neto.....	90.4 lb. (41 kg)
Alto.....	32.3 in. (82 cm)
Ancho.....	21.7 in. (55.1 cm)
Largo.....	43.3 in. (110 cm)

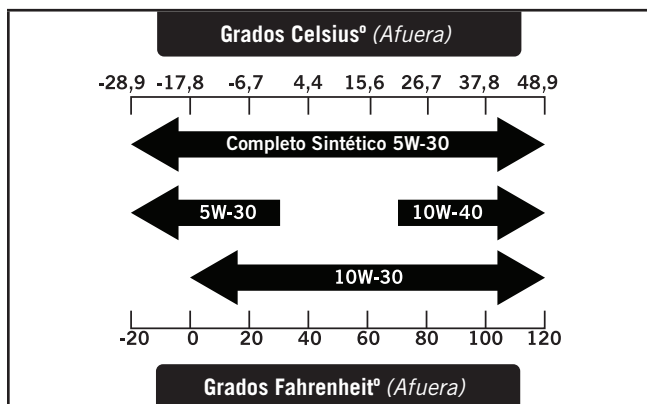
Especificaciones del Motor

Modelo.....	YF172F-001
Cilindrada.....	224 cc
Tipo.....	4-tiempos OHV
Tipo de arranque.....	Manual

Especificaciones del Aceite

NO SOBRE LLENE.

Tipo.....	*Vea gráfica abajo
Capacidad.....	0.6 qt. (0.6 L)



AVISO

El tiempo va a afectar rendimiento del aceite del motor y del motor. Cambie el tipo de aceite de motor usado en base a las condiciones climáticas en función de las necesidades del motor.

Especificaciones del Combustible

Use gasolina sin plomo intencionado para el uso en vehículo motorizado de 85 octanos como mínimo o más alto. Nunca use combustible conteniendo más de 10% etanol. NO USE E15 O E85. NO SOBRE LLENE.

Capacidad de gasolina..... 0.9 gal. (3.4 L)

Especificaciones de la Bujía

Tipo OEM (original)..... NHSP F6RTC
 Tipo de reemplazp..... NGK BPR6ES o equivalente
 Espacio..... 0.7-0.8 mm (0.028-0.031 in.)

Especificaciones de la Válvula

Espacio de admisión..... 0.13-0.17 mm (0.005-0.007 in.)
 Espacio del escape..... 0.18-0.22 mm (0.007-0.009 in.)

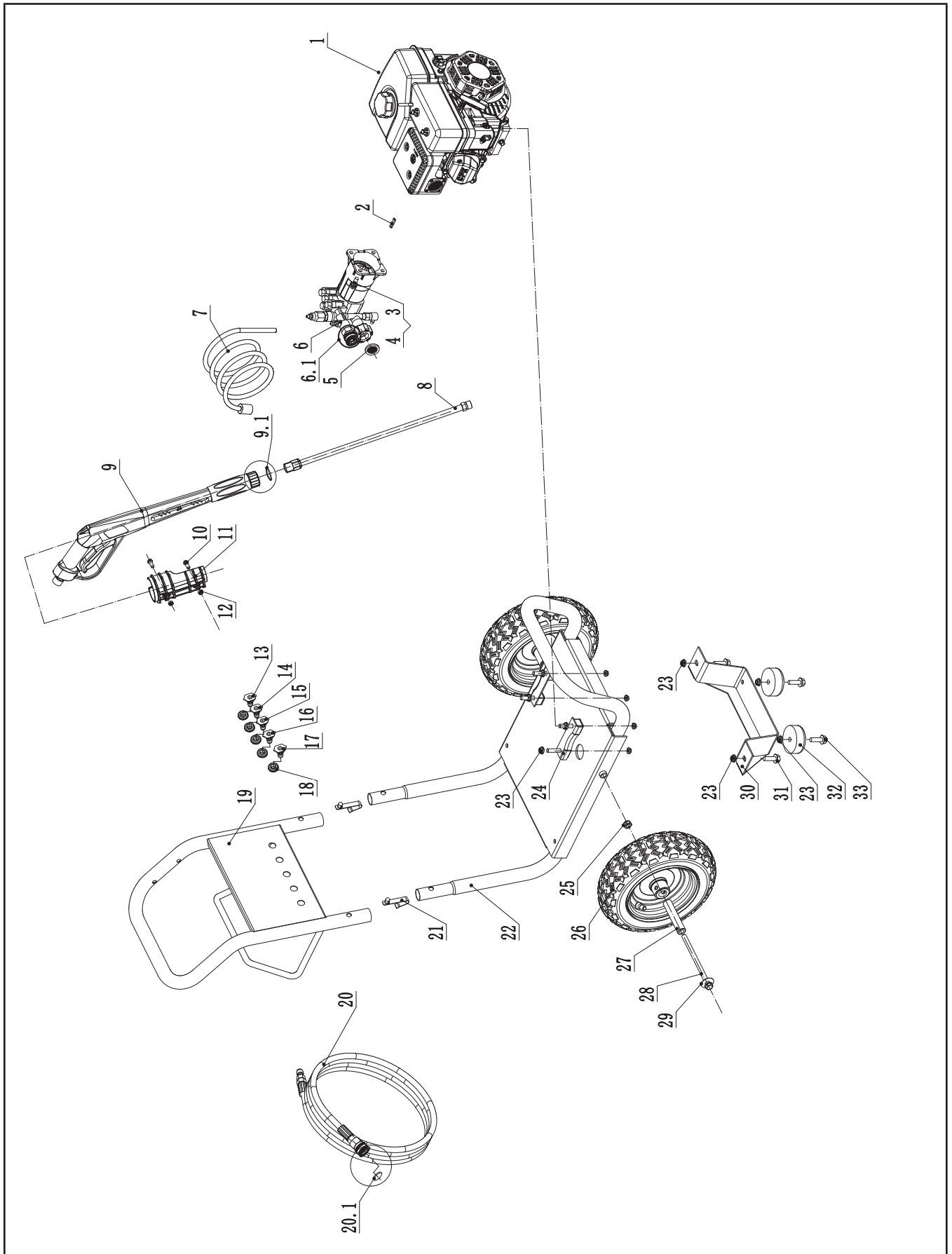
AVISO

Un boletín técnico sobre procedimientos de ajuste de válvula está disponible en www.championpowerequipment.com.

Un Aviso Importante Sobre Temperatura

Su producto Champion Power Equipment está diseñado y clasificado para un funcionamiento continuo a temperaturas ambientales de hasta 40°C (104°F). Cuando el producto se necesita, su producto puede ser operado a temperaturas de -15°C (5°F) a 50°C (122°F) por periodos breves. Si el producto esta expuesto a temperaturas fuera de este rango durante su almacenamiento, deberá colocarse dentro de este rango nuevamente antes de su operación. En cualquier caso, el producto siempre deberá operarse en exteriores, en un área bien ventilada lejos de puertas, ventanas y conductos de ventilación.

Diagrama de Partes

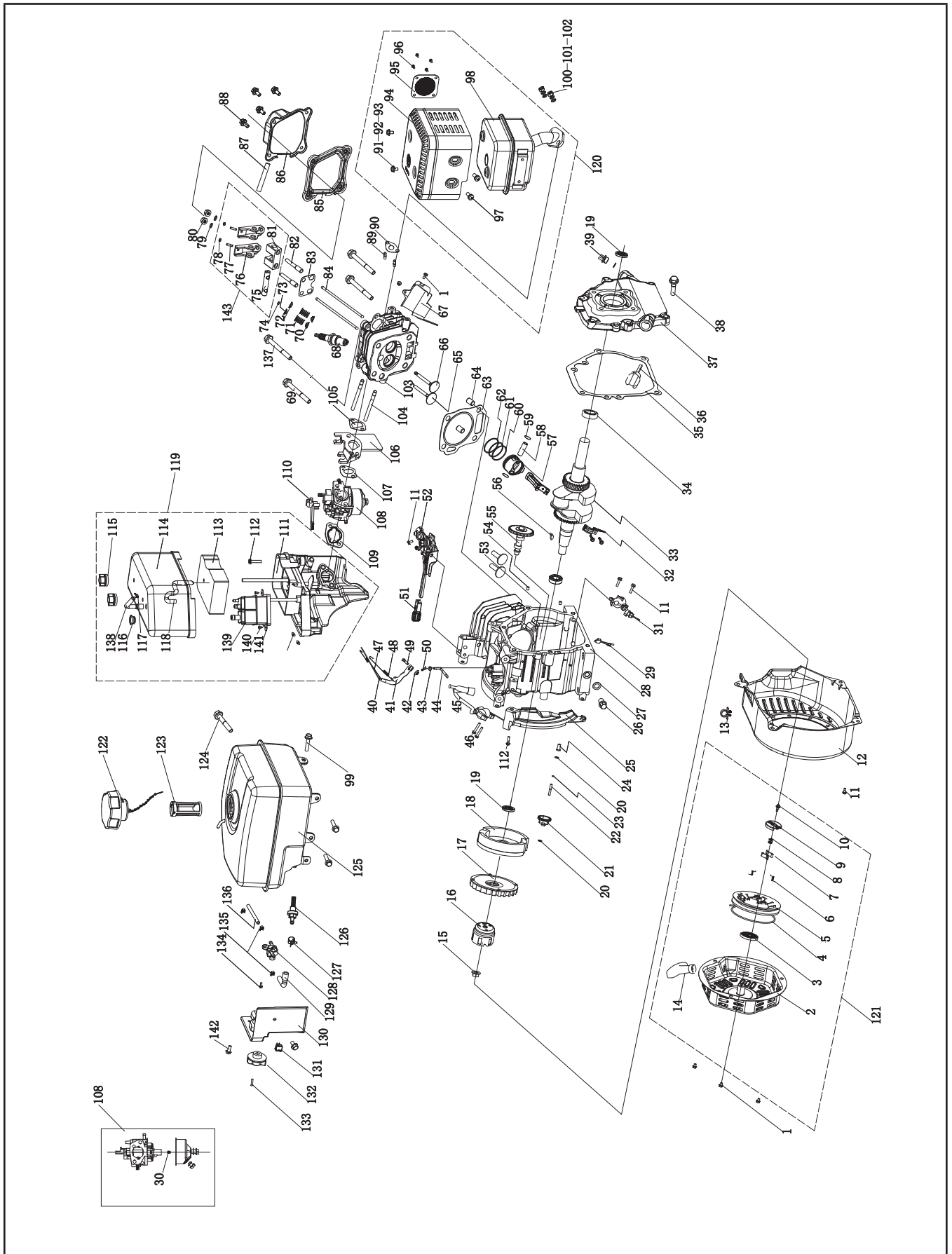


Lista de Partes

#	Número de parte	Descripción	Ctd.
1	27.104	Motor	1
2	2.14.001	Llave, SQ 4.78 x 4.78 x 40	1
3	2.08.010	Perno 5/16-24 x 22	4
4	1.93.08	Arandela de seguridad Ø8	4
5	252.251003.00	Empaque del filtro de entrada	1
6	254.251000.05	Bastidor de la bomba	1
6.1	255.250501.00	Acoplador rápido, 3/8	1
7	256.250100.01	Manguera para detergente, 47.2 in.	1
8	254.252200.00	Vara	1
9	255.252100.00.48	Mango, pistola	1
9.1	2.07.034	Anillo en O, Ø14 x Ø9 x Ø2.5	1
10	1.5783.0645	Perno M6 x 45	2
11	254.200012.05.2	Estante, manguera	1
12	1.6177.1.06	Tuerca de seguridad M6, brida	2
13	254.252300.05	Boquilla "detergente", 65400	1
14	254.252300.09	Boquilla "40", 40028	1
15	254.252300.08	Boquilla "25", 25028	1
16	254.252300.07	Boquilla "15", 15028	1
17	254.252300.06	Boquilla "0", 00028	1
18	252.201400.01	Recubrimiento, boquilla	5
19	254.200701.09.78	Mango	1
20	255.250100.05	Manguera de alta presión, 50 ft.	1

#	Número de parte	Descripción	Ctd.
20.1	2.07.033	Anillo en O, Ø17.1 x Ø11.8 x Ø2.65	1
21	252.201300.00	Pasador	2
22	254.201100.10.78	Marco	1
23	1.6177.1.08	Perno de seguridad M8, brida	12
24	252.201200.00	Soporte de vibración, motor	2
25	1.6182.10	Tuerca de seguridad M10	2
26	254.201701.02.48	Rueda neumática de 10 in., amarilla	2
27	254.200016.01	Cojinete Ø19 x Ø10.5 x 92	2
28	1.5782.10155	Perno M10 x 155	2
29	1.96.10	Arandela Ø10	2
30	254.200002.01.78	Pata de apoyo, 96 mm	1
31	1.5789.0855	Perno de brida M8 x 55	2
32	152.201400.00	Goma, soporte	2
33	1.5789.0825	Perno de brida M8 x 25	2

Diagrama de Partes del Motor



Lista de Partes del Motor

#	Número de parte	Descripción	Ctd.
1	1.5789.0608	Perno de brida M6 x 8	5
2	22.061100.00.2	Tapa, arrancador retráctil, negro	1
3	21.061005.00	Resorte, arrancador retráctil	1
4	2.10.003.1	Cuerda Ø4 x 1550, negro	1
5	21.061001.01	Carrete, arrancador retráctil	1
6	45.060003.00	Resorte, trinquete	2
7	45.060002.00	Trinquete de arranque, acero	2
8	45.060009.00	Guia de resorte, trinquete	1
9	45.060007.00	Guia de trinquete	1
10	45.060008.00	Tornillo, guia de trinquete	1
11	1.5789.0612	Perno de brida M6 x 12	8
12	27.080100.05.48	Tapa del ventilador, amarillo	1
13	2.05.002	Abrazadera Ø9.5 x 5	1
14	21.061300.00	Mango, retroceso, suave	1
15	2.02.006	Tuerca M14 x 1.5	1
16	83.060001.01	Polea, arranque	1
17	27.080001.00	Ventilador de refrigeracion	1
18	24.120100.06	Volante del motor	1
19	2.11.001	Sello de aceite Ø25 x Ø41.3 x 6	2
20	2.03.020.1	Arandela Ø6.2 x Ø15 x 0.5, negro	2
21	21.110100.00	Engranaje, gobernador	1
22	21.110013.00	Eje, engranaje del gobernador	1
23	21.110011.00	Broche, engranaje del gobernador	1
24	21.110012.01	Cojinete, engranaje del gobernador	1
25	23.080600.00	Guia del aire, derecho	1
26	2.08.037	Perno de drenaje M10 x 1.25 x 25	2
27	2.03.016	Arandela Ø10 x Ø16 x 1.5, perno de drenaje	2
28	27.030100.00	Carter	1
29	21.120400.01	Conjunto del diodo	1

#	Número de parte	Descripción	Ctd.
30	27.131017.04	Surtidor principal, estandar	1
	27.131017.04.01	Surtidor principal, altitud	/
31	21.127000.02	Sensor de bajo nivel de aceite	1
32	27.050200.00	Barra conectora	1
33	27.050100.01	Cigüeñal, Q	1
34	1.276.6205	Rodamiento 6205	2
35	24.030008.00	Empaque, tapa del carter	1
36	22.031000.00.48	Conjunto de la varilla de aceite, amarillo	1
37	24.030007.00	Tapa, carter	1
38	1.5789.0832	Perno de brida M8 x 32	6
39	22.031000.01.48	Tapa del llenado de aceite	1
40	23.110005.01	Resorte, acelerador	1
41	27.110003.00	Brazo, gobernador	1
42	1.6177.06	Tuerca de brida M6	3
43	2.03.021.1	Arandela Ø6.4 x Ø13 x 1, negro	1
44	21.110001.00	Eje, brazo del gobernador	1
45	22.123000.02	Bobina de arranque, escudo	1
46	1.5789.0625	Perno de brida M6 x 25	2
47	23.110006.00	Varilla, gobernador	1
48	27.110007.01	Resorte, gobernador	1
49	2.08.040	Perno M6 x 21, brazo del gobernador	1
50	21.110008.00	Pasador, eje	1
51	24.111008.01.48	Recubrimiento de agarre, gobernador de velocidad, amarillo	1
52	24.111000.01	Conjunto del control	1
53	25.040013.00	Elevador, válvula	2
54	2.04.001	Pasador de espiga Ø9 x 14	2
55	27.041000.01	Árbol de levas	1
56	2.14.012	Llave chaveta 4 x 7.5 x 19	1
57	27.050005.00	Pistón	1
58	23.050003.00	Pasador, pistón	1

#	Número de parte	Descripción	Ctd.
59	2.09.001	Anillo de seguridad Ø18 x 01	2
60	27.050303.00	Anillo, aceite	1
61	27.050302.00	Anillo, segundo pistón	1
62	27.050301.00	Anillo, primer pistón	1
63	27.030009.01	Empaque, culata del motor	1
64	2.04.003	Pasador espiga Ø10 x 14	2
65	23.040002.02	Válvula, admisión de aire	1
66	23.040006.02	Válvula, escape	1
67	26.080400.00	Guía del aire, inferior	1
68	2.15.002(F6RTC)	Bujía F6RTC	1
69	1.5789.0865	Perno de brida M8 x 65	3
70	23.040017.00	Sello de aceite, válvula	2
71	21.040003.00	Resorte	2
72	21.040007.00	Retenedor, resorte de la válvula del escape	1
73	21.040001.00	Retenedor, resorte de la válvula de admision	1
74	21.040008.00	Rotador, válvula de escape	1
75	24.040202.00	Eje, balancín	1
76	22.040009.00	Balancín	2
77	22.040012.00	Tornillo, ajuste de válvula	2
78	21.040021.00	Tuerca M6 x 0.5, seguridad	2
79	1.97.1.06	Arandela Ø6	2
80	1.6177.1.06	Tuerca de brida M6	2
81	24.040201.00	Retenedor, balancín	1
82	23.040010.00	Perno, balancín	2
83	24.040004.00	Placa de guía, varilla de empuje	1
84	27.040005.00	Varilla de empuje	2
85	21.020002.01	Empaque, tapa de la culata del motor	1
86	24.021000.00	Tapa, culata del motor	1
87	21.020001.00	Tubo de respiracion	1
88	1.5789.0615	Perno de brida M6 x 15	4
89	2.01.010	Perno espárrago M8 x 35	2
90	26.100001.00	Empaque, tubo de escape	1
91	1.16674.0510	Perno de brida M5 x 10	2
92	1.848.05	Arandela Ø5	2

#	Número de parte	Descripción	Ctd.
93	1.93.05	Arandela de seguridad Ø5	2
94	24.101202.00	Protector del silenciador	1
95	46.101300.05	Pantalla de silenciador	1
96	1.818.0406	Tornillo M4 x 6	4
97	1.9074.4.0510	Conjunto de tornillo/ arandela M5 x 10	2
98	24.101100.00	Conjunto del silenciador	1
99	2.08.154	Conjunto de perno de brida/arandela M6 x 20	3
100	1.6175.08	Tuerca M8	2
101	1.848.08	Arandela Ø8	2
102	1.93.08	Arandela de seguridad Ø8	2
103	26.010100.01	Culata del motor, 224cc	1
104	2.01.009	Perno espárrago M6 x 110	2
105	24.130002.00	Empaque, insulador	1
106	23.130001.00	Insulador, carburador	1
107	22.130003.00	Empaque, carburador	1
108	27.131000.04	Carburador	1
	27.131000.09		
109	21.130004.00	Empaque, filtro del aire	1
110	21.130100.00	Palanca del ahogador	1
111	24.091100.01	Base, filtro de aire	1
112	1.5789.0620	Perno de brida M6 x 20	2
113	24.091003.02	Elemento, filtro de aire	1
114	24.091200.02	Tapa, filtro de aire	1
115	24.091600.01	Tapa enroscada, tapa del filtro de aire	2
116	2.12.001	Buje Ø7.5 x 7.5	1
117	2.06.006	Abrazadera Ø7 x Ø1	1
118	22.070013.00	Tubo, filtro de aire	1
119	24.091000.02	Conjunto del filtro de aire	1
120	24.101000.00.2	Conjunto del silenciador	1
121	22.061000.00	Conjunto de retorceso	1
122	24.070100.02	Tapa, tanque de combustible	1
123	81.070301.00	Filtro de combustible, tanque de combustible	1

#	Número de parte	Descripción	Ctd.
124	2.08.156	Conjunto de perno de brida/ arandela M6 x 33	1
125	24.071000.01.2	Tanque de combustible	1
126	21.070600.03	Acoplador, tanque de combustible	1
127	2.06.016	Abrazadera Ø8.7 x b8	1
128	24.070400.00	Válvula de combustible	1
129	24.070011.01	Tubo, Ø4.5 x (30 +30)	1
130	24.070010.00	Velo, tanque de combustible	1
131	5.1010.003.3	Interruptor de arranque, rojo	1
132	24.070001.00	Manija de combustible	1
133	1.818.0412	Perno M4 x 12	1
134	1.16674.0512.2	Perno de brida M5 x 12	1
135	2.06.007	Abrazadera Ø8 x b6	3
136	24.070011.00	Tubo de combustible Ø4.5 x Ø9.5 x 230	1
137	2.08.121	Perno de brida M10 x 65	1
138	22.070014.00	Tubo, válvula de inversión	1
139	24.070700.00	Recipiente de carbono, 45cc	1
140	1.845.2995	Tornillo ST2.9 x 6.5	2
141	2.03.037	Arandela Ø3.2 x Ø14 x 1	2
142	1.5789.0612.3	Perno de brida M6 x 12	2
143	24.040200.00	Conjunto de Balancín	1

SOLUCIÓN DE PROBLEMAS

Problema	Causa	Solución
Hidrolavadora no enciende.	Falta de combustible.	Agregue combustible.
	Bujía defectuosa.	Reemplace la bujía.
Hidrolavadora enciende; Hidrolavadora enciende pero corre bruscamente	Bajo nivel de aceite.	Llene el cárter al nivel apropiado. Coloque la hidrolavadora en una superficie plana y nivelada.
	El ahogador está en la posición incorrecta.	Ajuste el ahogador.
	Cable de la bujía está suelto.	Fije el cable a la bujía.
La hidrolavadora galopa	Regulador del motor defectuoso.	Contacte a la línea de asistencia.
La unidad no llega a alta presión	Suministro de agua restringido.	Revise las mangueras por goteras, obstrucciones, retorceduras.
	Manguera de jardín está demasiado pequeña.	Reemplace con manguera de jardín de 5/8 in. o más grande
	Filtro de la entrada de la manguera de jardín está obstruido.	Remueva la manguera del jardín, limpie el filtro y enjuague.
	No hay suficiente suministro de agua entrante.	Abra la manguera a la fuerza completa.
La presión de rocío varea de alta a baja	Suministro de agua entrante pobre.	Abra la manguera a la fuerza completa. Revise las mangueras por goteras, obstrucciones, retorceduras.
	Filtro de la entrada de la manguera de jardín está obstruido.	Remueva la manguera del jardín, limpie el filtro y enjuague.
	Boquilla rociadora está obstruida.	Remueva las partículas con una varilla pequeña de alambre (vea la sección de mantenimiento en el manual)
	La bomba está chupando aire.	Revise todas las mangueras y acopladores, asegure que estén aseguradas y apretadas. Apague el motor y purgue la bomba apretando el gatillo hasta que salga uno chorro de agua continuo.
El lavado de baja presión de detergente no funciona apropiadamente	Detergente demasiado grueso.	Rebaje el detergente.
	Varilla rociadora tiene una boquilla de alta presión instalada.	El detergente sólo trabaja con la boquilla de baja presión (negro).
	Manguera de detergente no está conectada a la caja de la bomba.	Revise la conexión
	Boquilla rociadora está obstruida.	Limpie la boquilla y remueva los escombros.
	Filtro en la manguera de detergente está obstruido.	Limpie con agua tibia o reemplace.
	Válvula inyectora de la válvula (adentro de la bomba) esta parcialmente tapada o atascada.	Apriete y suelte el gatillo rápidamente 4-5 veces para aclarar la válvula de inyección de químicos.
	Tubo de detergente no esta conectado al acoplador de bronce en la salida de la bomba.	Instale el tubo de detergente a la entrada del inyector de detergente cerca de la salida de la bomba.

Problema	Causa	Solución
La conexión de la manguera de jardín gotea.	Acopladores sueltos.	Apriete.
	Arandela de goma desgastada/perdida.	Reemplace la arandela de goma.
La vara rociadora gotea.	Vara rociadora no está puesta apropiadamente.	Apriete todas las conexiones.
No puede jalar el arrancador retráctil	La bomba aumentará presión con cada jalón.	Jale el gatillo de la pistola después de 2 jalones del arrancador, para liberar la presión en la bomba.

Para apoyo técnico adicional:

Servicio Técnico

Lunes – Viernes 8:30 AM – 5:00 PM (PST/PDT)

Sin costo: 1-877-338-0999

tech@championpowerequipment.com

GARANTÍA*

CHAMPION POWER EQUIPMENT
GARANTÍA LIMITADA DE 2 AÑOS

Calificaciones de garantía

Para registrar su producto para la garantía y soporte técnico del servicio de llamadas GRATIS de por vida, por favor visite:

<https://www.championpowerequipment.com/register>

Para completar la registración, necesitará incluir una copia del recibo de compra como prueba de compra original. La prueba de compra es requerida para servicio de garantía. Por favor regístrese dentro de diez (10) días de la fecha de compra.

Garantía de reparación/reemplazo

CPE garantiza al comprador original que los componentes mecánicos y eléctricos estarán libres de defectos en materiales y mano de obra por un período de dos años (partes y mano de obra) de la fecha original de compra y 180 días (partes y mano de obra) para uso comercial y industrial. Los gastos de transporte del producto sometido a reparación o reemplazo bajo esta garantía son de exclusiva responsabilidad del comprador. Esta garantía sólo se aplica al comprador original y no es transferible.

No devuelva la unidad al local de compra

Comuníquese con el servicio técnico de CPE, el cual diagnosticará todo problema por teléfono o correo electrónico. Si el problema no se corrige mediante este método, CPE, a su criterio, autorizará la evaluación, reparación o reemplazo de la parte o componente defectuoso en un centro de servicio de CPE. CPE le proporcionará un número de caso para obtener servicio de garantía. Consérvelo como referencia futura. Esta garantía no cubrirá las reparaciones o reemplazos no autorizados ni efectuados en un taller no autorizado.

Exclusiones de la garantía

Esta garantía no cubre las reparaciones y equipos siguientes:

Desgaste normal

Productos con componentes mecánicos y eléctricos necesitan partes y servicio periódico para el buen desempeño. Esta garantía no cubre la reparación cuando el uso normal haya agotado la vida útil de una parte o del equipo en su totalidad.

Instalación, uso y mantenimiento

Esta garantía no aplicará a partes y/o mano de obra si el producto se ha considerado haber sido mal usado, descuidado, involucrado en un accidente, abusado, cargado más allá de los límites del producto, modificado, inapropiadamente instalado o conectado incorrectamente a cualquier componente eléctrico. El mantenimiento normal no está cubierto por esta garantía y no es requerido de que sea desempeñado en una instalación de servicio o por una persona autorizada por CPE.

Otras exclusiones

Esta garantía excluye:

- Defectos cosméticos tales como pintura, calcomanías, etc.
- Artículos de desgaste tales como elementos filtrantes, juntas tóricas, etc.
- Partes accesorias tales como baterías de arranque y cubiertas de almacenamiento.
- Fallas debido a desastres naturales y otros sucesos de fuerza mayor que escapen al control del fabricante.
- Problemas causados por partes que no sean repuestos originales de Champion Power Equipment.

Cuando aplicable, esta garantía no se aplica a los productos utilizados para la energía primordial en lugar del su servicio eléctrico.

Límites de la garantía implícita y daños consecuentes

Champion Power Equipment rechaza toda obligación de cubrir toda pérdida de tiempo, del uso de este producto, flete, o cualquier reclamo incidental o consecuente por parte de cualquier usuario de este producto. ESTA GARANTÍA Y LAS GARANTÍAS ADJUNTAS DE CONTROL DE EMISIONES U.S. EPA, CARB, y/o ECCC (CUANDO APLICABLES) REEMPLAZAN A TODAS LAS DEMÁS GARANTÍAS, YA SEAN EXPRESAS O IMPLÍCITAS, INCLUYENDO GARANTÍAS DE COMERCIABILIDAD O CAPACIDAD PARA UN PROPOSITO PARTICULAR.

La unidad proporcionada en intercambio quedará sujeta a la garantía de la unidad original. La vigencia de la garantía para la unidad de intercambio se seguirá calculando según la fecha de compra de la unidad original.

Esta garantía le da ciertos derechos legales que pueden cambiar de estado a estado o provincia a provincia. Su estado o provincia puede también tener otros derechos a los cuales usted tenga derecho que no están enlistados en esta garantía.

Información de contacto

Dirección

Champion Power Equipment, Inc.
12039 Smith Ave.
Santa Fe Springs, CA 90670 EE.UU.
www.championpowerequipment.com

Servicio al cliente

Lunes – Viernes 8:30 AM – 5:00 PM (PST/PDT)
Sin Costo: 1-877-338-0999
info@championpowerequipment.com
No. Fax: 1-562-236-9429

Servicio técnico

Lunes – Viernes 8:30 AM – 5:00 PM (PST/PDT)
Sin Costo: 1-877-338-0999
tech@championpowerequipment.com
24/7 Tech Support: 1-562-204-1188

*Excepto como de otra manera estipulado en cualquier de las siguientes garantías del sistema de control de emisiones (cuando aplicables) adjuntas para el Sistema de Control de Emisiones: Agencia de la Protección Ambiental de EE.UU. (EPA), Consejo de Recursos del Aire de California (CARB) y/o Cambio ambiental y climático de Canada (ECCC).

CHAMPION POWER EQUIPMENT, INC. (CPE), AGENCIA DE PROTECCIÓN AMBIENTAL DE ESTADOS UNIDOS (EPA DE EE.UU.) Y LA JUNTA DE RECURSOS DEL AIRE DE CALIFORNIA (CARB) GARANTÍA DEL SISTEMA DE CONTROL DE EMISIONES

El motor de Champion Power Equipment (CPE) cumple tanto con las regulaciones de emisión de la EPA y la Junta de Recursos del Aire de California (CARB).

Sus Derechos Y Obligaciones Respecto De La Garantía:

La EPA de EE. UU., la Junta de Recursos del Aire de California y CPE se complacen en explicar la Garantía federal y del estado de California de sistemas de control de emisiones en su motor todoterreno pequeño 2018 y el equipamiento impulsado por el motor. En California, los motores todoterreno pequeños nuevos y el equipamiento nuevo que usa motores todoterreno pequeños deben estar diseñados, contruidos y equipados para cumplir con los estándares antiesmog estrictos del estado. En otros estados, los motores y equipos nuevos se deben diseñar, construir y equipar, en el momento de la venta, para cumplir con las regulaciones de la EPA de EE. UU. para los motores todoterreno pequeños. CPE garantiza el sistema de control de emisiones en su motor todoterreno pequeño y el equipo durante el período que se detalla a continuación, siempre que no se presente un estado de mal uso, negligencia, modificación no autorizada o mantenimiento inadecuado de su equipo.

Su sistema de control de emisiones puede incluir piezas tales como el carburador, el sistema de inyección de combustible, el sistema de encendido, el convertidor catalítico y el conducto de combustible. También se incluyen mangueras, correas, conectores y otros conjuntos relacionados con las emisiones. Cuando exista un estado justificable, CPE reparará su motor todoterreno pequeño sin costo, incluido el diagnóstico, las piezas y la mano de obra. Para motores de menos de 80 cc o igual a 80 cc, solo el tanque de combustible y el conducto de combustible están sujetos a los requisitos de garantía de control de emisión por evaporación.

Cobertura De La Garantía Del Sistema De Control De Emisiones Del Fabricante:

Este sistema de control de emisiones tiene una garantía de dos años, sujeto a las disposiciones que se establecen a continuación. Si, durante el plazo de garantía, una pieza relacionada con la emisión en su motor presenta defectos de material o mano de obra, CPE reparará o reemplazará la pieza.

Responsabilidades De La Garantía Del Propietario:

Como propietario de un motor todoterreno pequeño, es responsable de realizar el mantenimiento requerido que se detalla en el Manual del propietario. CPE le recomienda guardar todos los recibos que cubren el mantenimiento de su motor todoterreno pequeño, pero CPE no puede denegar la garantía únicamente por la falta de recibos o porque usted no se aseguró de realizar todo el mantenimiento programado.

Como propietario de un motor todoterreno pequeño, debe tener en cuenta que CPE puede negarle la cobertura de la garantía si su motor todoterreno pequeño o una pieza presentan fallas debido a un estado de mal uso, negligencia, mantenimiento inadecuado o modificaciones no autorizadas.

Es responsable de llevar su motor todoterreno pequeño a un taller de servicio de CPE autorizado o a un taller de servicio alternativo como se describe en el punto (3)(f.) a continuación, a un distribuidor de CPE o a CPE, Santa Fe Springs, California, de inmediato si llegara a presentarse un problema. Las reparaciones de la garantía deben completarse en un plazo razonable, que no exceda los 30 días.

Si tiene alguna pregunta sobre sus derechos y responsabilidades respecto de la garantía, refiérase al siguiente punto de contacto:

Champion Power Equipment, Inc.
Servicio al Cliente
12039 Smith Ave.
Santa Fe Springs, CA 90670
1-877-338-0999
tech@championpowerequipment.com

Garantía Del Sistema De Control De Emisiones

A continuación se presentan disposiciones específicas relativas a su cobertura de garantía del sistema de control de emisiones (ECS).

1. APLICABILIDAD: Esta garantía se aplicará a los motores todoterreno pequeños modelo 1995 y posteriores (para otros estados, motores modelos 1997 y posteriores). El plazo de garantía del ECS comenzará en la fecha en que se entregue el motor o equipo nuevo a su comprador original de uso final y permanecerá en vigencia por 24 meses consecutivos desde ese momento.

2. COBERTURA DE LA GARANTÍA GENERAL DE EMISIONES

CPE garantiza al comprador original de uso final del motor o equipo nuevo y a cada comprador subsiguiente que cada uno de sus motores todoterreno pequeños presentan las siguientes características:

- 2a. Están diseñados, contruidos y equipados para cumplir con los estándares de emisiones de la EPA de EE. UU. para motores de encendido por chispas a 19 kilovatios o menos y todas las regulaciones aplicables adoptadas por la Junta de Recursos del Aire de California, y
- 2b. No presentan defectos de material y mano de obra que causen que la falla de una pieza garantizada sea idéntica en todos los aspectos materiales a la pieza tal como se describe en la solicitud de certificación del fabricante del motor por un período de dos años.

3. LA GARANTÍA DE LAS PIEZAS RELACIONADAS CON EMISIONES SE INTERPRETARÁ DE LA SIGUIENTE MANERA:

- 3a. Cualquier pieza garantizada que no esté programada para su reemplazo como mantenimiento requerido en el Manual del propietario estará garantizada para el plazo de garantía del ECS. Si alguna de esas piezas falla durante el plazo de garantía del ECS, CPE deberá repararlas o reemplazarlas de acuerdo con la Subsección "d" a continuación. Cualquier pieza reparada o reemplazada en el marco de la garantía del ECS contará con dicha garantía por lo que quede del plazo de garantía del ECS.
- 3b. Cualquier pieza garantizada, que se relacione con las emisiones y que esté programada solo para una inspección regular, tal como se especifica en el Manual del propietario, estará garantizada para el plazo de garantía del ECS. Un enunciado en dichas instrucciones escritas al efecto de "reparar o reemplazar según sea necesario" no reducirá el plazo de garantía del ECS. Cualquier pieza reparada o reemplazada en el marco de la garantía del ECS contará con dicha garantía por el resto del plazo de garantía del ECS.
- 3c. Cualquier pieza garantizada, que se relacione con las emisiones y que esté programada para el reemplazo como mantenimiento requerido en el Manual del propietario estará garantizada por el plazo anterior al primer punto de reemplazo programado para dicha pieza. Si la pieza falla antes del primer reemplazo programado, CPE deberá repararla o reemplazarla de acuerdo con la Subsección "d" a continuación. Cualquier pieza relacionada con las emisiones, que se repare o reemplace en el marco de la garantía del ECS, estará garantizada por el resto del plazo de garantía del ECS antes del primer punto de reemplazo programado para dicha pieza relacionada con las emisiones.
- 3d. La reparación o el reemplazo de cualquier pieza garantizada y relacionada con las emisiones en el marco de esta garantía del ECS se realizarán sin costo para el propietario en un taller de servicio autorizado de CPE.
- 3e. No se aplicará ningún cargo al propietario por el trabajo de diagnóstico mediante el cual se determine que una pieza cubierta por la garantía del ECS es de hecho defectuosa, siempre que dicho trabajo de diagnóstico se realice en un taller de servicio autorizado de CPE.
- 3f. CPE pagará las reparaciones cubiertas por la garantía de emisiones en talleres de servicio no autorizados en las siguientes circunstancias:
 - i. El servicio se requiere en un centro poblacional con una población de más de 100 000 personas, según el censo del año 2000 de los EE. UU., que no cuente con un taller de servicio autorizado de CPE y
 - ii. El servicio se requiere a más de 100 millas de un taller de servicio autorizado de CPE. La limitación de 100 millas no se aplica en los siguientes estados: Alaska, Arizona, Colorado, Hawái, Idaho, Montana, Nebraska, Nevada, Nuevo México, Oregón, Texas, Utah y Wyoming.
- 3g. CPE será responsable de los daños a otros componentes originales del motor o modificaciones aprobadas causadas directamente por una falla en el marco de la garantía de una pieza relacionada con las emisiones cubierta por la garantía del ECS.
- 3h. Durante el plazo de garantía del ECS, CPE deberá mantener un suministro de piezas relacionadas con las emisiones garantizadas suficientes para satisfacer la demanda prevista de dichas piezas relacionadas con las emisiones.
- 3i. Cualquier pieza de repuesto relacionada con las emisiones autorizada y aprobada por CPE puede utilizarse para realizar todo mantenimiento o reparación conforme a la garantía del ECS y se proporcionará sin costo al propietario. Tal uso no limitará la obligación de garantía del CPE.

3j. Los complementos no aprobados o las piezas modificadas no podrán utilizarse para modificar o reparar un motor de CPE. Tal uso anula esta garantía del ECS y será motivo suficiente para rechazar un reclamo de garantía del ECS. CPE no será responsable en virtud del presente por fallas de las piezas con garantía de un motor de CPE que se originen por el uso de un complemento no aprobado o una pieza modificada.

Las Piezas Relacionadas Con Las Emisiones Incluyen Lo Siguiente: (con las partes de la lista que corresponda al motor)

Sistemas cubiertos por esta garantía	Descripción de piezas
Sistema de medición de combustible	Regulador de combustible, carburador y piezas internas
Sistema de inducción de aire	Filtro de aire, colector de admisión
Sistema de encendido	Bujía y piezas, sistema de encendido por magneto
Sistema de escape	Colector de escape, convertidor catalítico
Piezas varias	Tuberías, accesorios, sellos, juntas y abrazaderas que se relacionan con estos sistemas enumerados
Emisiones por evaporación	Tanque de combustible, tapa de combustible, conducto de combustible(para combustibles líquidos y vapores combustible), accesorios del conducto de combustible, abrazaderas, válvulas de escape de presión, válvulas de control, solenoides de control, controles electrónicos, diafragmas de control de vacío, cables de control, enlaces de control, válvulas de depuración, empaques, mangueras de vapor, separador de líquido/vapor, cartucho de carbón, soportes de montaje del cartucho, conector del puerto de depuración del carburador

Para Obtener El Servicio De Garantía:

Debe llevar su motor de CPE o el producto en el que está instalado, junto con su tarjeta de registro de garantía u otra prueba de la fecha de compra original, a su cargo, a cualquier distribuidor de Champion Power Equipment autorizado por Champion Power Equipment, Inc. a vender y prestar servicios a ese producto de CPE durante su horario comercial habitual. CPE debe aprobar las ubicaciones alternativas del servicio definidas en la Sección (3)(f.) descrita más arriba antes del servicio. No se rechazarán los reclamos de reparaciones o ajustes que se produzcan únicamente por defectos de material o mano de obra debido a que el motor no se mantuvo ni utilizó correctamente.

Si tiene alguna pregunta sobre sus derechos y responsabilidades respecto de la garantía, o para obtener servicio de garantía, escriba o comuníquese con el Servicio de atención al cliente: Champion Power Equipment, Inc.

Champion Power Equipment, Inc.
 12039 Smith Ave.
 Santa Fe Springs, CA 90670
 1-877-338-0999
 Attn.: Servicio al Cliente
 tech@championpowerequipment.com