

CHAMPION

GLOBAL POWER EQUIPMENT

TM-MC

MANUAL DEL OPERADOR Y INSTRUCCIONES DE OPERACIÓN



6250 Vatios de arranque / 5000 Vatios continuos

Arrancador manual

GENERADOR PORTÁTIL



NÚMERO DE MODELO

100496

CONSERVE ESTAS INSTRUCCIONES

Este instructivo contiene instrucciones de seguridad e información importante.

REV 100496-20210608

12039 Smith Ave.
Santa Fe Springs CA 90670
USA / 1-877-338-0999
www.championpowerequipment.com

UN AVISO IMPORTANTE SOBRE TEMPERATURA:

Su producto Champion Power Equipment está diseñado y clasificado para un funcionamiento continuo a temperaturas ambiente de hasta 40°C (104°F). Cuando el producto se necesita su producto puede ser operado a temperaturas de -15°C (5°F) a 50°C (122°F) por periodos breves. Si el producto esta expuesto a temperaturas fuera de este rango durante su almacenamiento, debería colocarse dentro de este rango nuevamente antes de su operación. En cualquier caso, el producto siempre debería operarse en exteriores, en un área bien ventilada lejos de puertas, ventanas y otras aperturas.

¿Tiene preguntas o necesita ayuda?

No devuelva este producto a la tienda!

ESTAMOS AQUÍ PARA AYUDAR!

Visite nuestro sitio web:

www.championpowerequipment.com

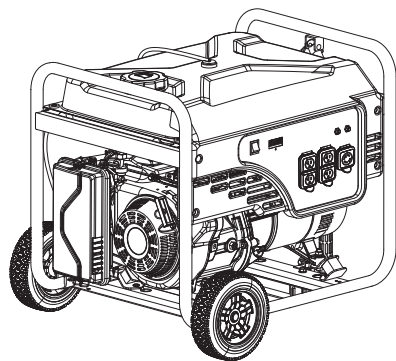
para más información:

- Información sobre el producto y actualizaciones
- Preguntas más frecuentes
- Boletín Técnico
- Registro del producto

– o –

Llame a nuestro equipo de
Atención al Cliente al teléfono gratuito:

1-877-338-0999



6250 Vatios de arranque / 5000 Vatios continuos
Arrancador manual

GENERADOR PORTÁTIL

TABLA DE CONTENIDO

Introducción	1	Mantenimiento y Almacenamiento	14
Convenciones del manual	2	Mantenimiento del motor	14
Reglas de Seguridad	3	Aceite	14
Controles y Características	5	Bujías	14
Generador	5	Filtro de aire	14
Panel de energía	6	Parachispas	15
Partes incluidas	7	Limpieza	15
Juego de ruedas	7	Ajustes	15
Otros	7	Programa de mantenimiento	15
Montaje	8	Mantenimiento del generador	16
Retire el generador de la caja de embalaje	8	Almacenamiento	16
Instale el juego de ruedas	8	Almacenamiento del generador	16
Instale la pata de apoyo	8	Especificaciones	17
Instale el mango	8	Especificaciones del motor	17
Agregue aceite al motor	9	Especificaciones del generador	17
Agregue combustible	10	Combustible	17
Puesta a tierra	10	Aceite	17
Operación	11	Bujías	17
Ubicación del generador	11	Espacio de la válvula	17
Puesta a tierra	11	Un aviso importante sobre temperatura	17
Protección contra sobretensión	11	Diagrama de cableado	18
Arranque del motor manual	12	Diagrama de partes	19
Conexión de las cargas eléctricas	12	Lista de partes	20
Parada del motor	12	Diagrama de partes del motor	21
No sobrecargue el generador	13	Lista de partes del motor	22
Capacidad	13	Solución de problemas	23
Administración de la energía	13		
Operación a Gran Altura	13		

INTRODUCCIÓN

Introducción

Felicitaciones por la compra de un producto de Champion Power Equipment. Champion Power Equipment y Champion Engine Technology diseña, desarrolla y apoya todos nuestros productos con las especificaciones y normas estrictas. Con conocimiento adecuado del producto, uso seguro y un mantenimiento regular, este producto debe llevar años de servicio.

Se ha hecho todo lo posible por garantizar la exactitud e integridad de la información en este manual, y nos reservamos el derecho de cambiar, alterar y / o mejorar el producto y este documento en cualquier momento sin previo aviso.

Así como en CPE / CET valoramos altamente cómo nuestros productos son diseñados, fabricados, operados y mantenidos, y también altamente valoramos su seguridad y la seguridad de los demás, nos gustaría que tomará el tiempo para leer este manual y otros materiales del producto a fondo y ser plenamente conscientes y conocedores de la asamblea, operación, peligros y mantenimiento del producto antes de su uso. Familiarícese totalmente a sí mismo, y asegúrese de que otros que planean operar el producto se familiaricen sobre el funcionamiento del producto, con los procedimientos de seguridad y funcionamiento correcto antes de cada uso. Por favor siempre use el sentido común y siempre esté atento a la precaución cuando utilice el producto para asegurar que no ocurran accidentes, daños materiales o lesiones. Queremos que siga utilizando y que esté satisfecho con su producto CPE / CET en los años venideros.

Anote los números de modelo y serie así como la fecha y lugar de compra para fines de referencia futura. Tenga esta información a mano cuando solicite partes y al hacer averiguaciones técnicas y de garantía.

Servicio técnico de Champion Power Equipment	
1-877-338-0999	
Número de modelo	
100496	
Número de serie	
Fecha de compra	
Lugar de compra	
Para Tipo de aceite , vea sección "Agregue aceite al motor". Para Tipo de combustible , vea sección "Agregue combustible".	

Este manual usa los siguientes símbolos para diferenciar los distintos tipos de información. El símbolo de seguridad se usa con una palabra clave para alertarle de peligros potenciales al operar y poseer el equipo de energía. Obedezca todos los mensajes de seguridad para evitar o reducir el riesgo de lesiones graves o letales.

 **PELIGRO**

PELIGRO indica una situación inminentemente peligrosa que, de no evitarse, **provocará** lesiones grave o letales.

 **ADVERTENCIA**

ADVERTENCIA indica una situación potencialmente peligrosa que, de no evitarse, **podría** provocar lesiones graves o letales.

 **PRECAUCIÓN**

PRECAUCIÓN indica una situación potencialmente peligrosa que, de no evitarse, **puede** provocar lesiones leves o moderadas.

PRECAUCIÓN

PRECAUCIÓN se usa sin el símbolo de alerta para indicar una situación potencialmente peligrosa que, de no evitarse, **puede** causar daños materiales.

 **NOTA**

Si tiene dudas sobre su generador, podemos asesorarlo. Llame a nuestra línea de ayuda al **1-877-338-0999**.

REGLAS DE SEGURIDAD

ADVERTENCIA

Lea completamente este manual antes de operar el generador. El no seguir las instrucciones podría causar lesiones graves o letales.

PELIGRO

El escape del generador contiene monóxido de carbono, un gas venenoso incoloro e inodoro. El respirar monóxido de carbono causará náusea, mareo, desmayos o la muerte. Si usted se siente mareado o débil, salga al aire fresco de inmediato.

Sólo opere el generador a la intemperie en un área bien ventilada NO opere el generador dentro de ningún inmueble, armario ni compartimiento, garajes, sótanos y barracas, incluso en el compartimiento antes de conectar el generador en su sistema de para generador de un vehículo recreativo.

NO permita que las emanaciones del escape ingresen a una zona con poco espacio por las ventanas, puertas, orificios de ventilación u otras aberturas.

PELIGRO: Monóxido de Carbono.: Se opere el generador dentro se **CAUSA MUERTE EN MINUTOS.**

PELIGRO

Las partes giratorias pueden enredarse en las manos, pies, pelo, ropa o accesorios, lo cual podría causar amputaciones traumáticas o lesiones graves.

Mantenga las manos y pies lejos de las partes móviles. Amárrese el pelo y quítese las joyas. Opere el equipo con las protecciones en su lugar. NO use ropa holgada, cordones colgantes ni elementos que pudieran quedar atrapados.

ADVERTENCIA

Usos médico y de soporte vital.

En caso de emergencia, llame inmediatamente al 911. NUNCA utilice este producto para alimentar dispositivos o aparatos de apoyo vital.

NUNCA utilice este producto para alimentar dispositivos o aparatos médicos.

Informe inmediatamente a su proveedor de electricidad si usted o alguna otra persona en su hogar depende de un equipo eléctrico para vivir.

Informe inmediatamente a su proveedor de electricidad si una pérdida de energía pudiera hacer que usted o alguna otra persona en su hogar experimentara una emergencia médica.

PELIGRO

El generador produce voltaje poderoso.

NO toque los alambres pelados ni los tomacorrientes. NO use cables eléctricos desgastados, dañados ni raídos. NO opere el generador en clima húmedo. NO permita que niños ni personas no calificadas operen ni den servicio al generador.

Use un disyuntor diferencial con descarga a tierra (GFCI) en zonas húmedas y en áreas que contengan material conductor como plataformas metálicas.

Use equipos de transferencia aprobados para aislar el generador de la red de distribución eléctrica y avise a la empresa de electricidad antes de conectar el generador en su sistema de energía.

ADVERTENCIA

Las chispas pueden causar incendio o descargas eléctricas.

Al dar servicio al generador:

Desconecte el alambre de la bujía y colóquelo donde no haga contacto con ésta.

NO revise si hay chispa con la bujía retirada.

Use probadores de chispas aprobados solamente.

ADVERTENCIA

Los motores en marcha producen calor. El tocarlos puede causar quemaduras graves.

El material combustible puede incendiarse al hacer contacto.

NO toque superficies calientes.

Evite el contacto con gases de escape calientes.

Deje que el equipo se enfríe antes de tocarlo.

Mantenga al menos 91,4 cm (3 pi) de espacio libre en todos los lados para garantizar un enfriamiento adecuado.

Manténgase a por lo menos 1,5 m (5 pi) de todo material combustible.

ADVERTENCIA

El funcionamiento de este equipo puede producir chispas que pueden provocar incendios alrededor de la vegetación seca.

Un supresor de chispas que sean necesarios. El operador debe comunicarse con las agencias locales de bomberos de las leyes y los reglamentos relativos a los requisitos de prevención de incendios.

⚠ PELIGRO

El combustible y sus vapores son altamente inflamables y extremadamente explosivos.
El fuego o una explosión puede causar quemaduras graves o letales.
El arranque accidental puede causar enredos, amputaciones traumáticas o laceraciones.

Al agregar o eliminar combustible:

Apague el generador y deje que se enfríe al menos dos minutos antes de retirar la tapa del tanque de combustible. Afloje lentamente la tapa para liberar la presión en el tanque.
Llene o drene el combustible a la intemperie solamente y en una zona bien ventilada.
NO bombee gasolina directamente al generador en la estación de servicio. Use un recipiente aprobado para transferir el combustible al generador.
NO rebose el tanque de combustible.
Siempre mantenga el combustible lejos de chispas, llamas expuestas, luces piloto, calor y otras fuentes de encendido.
NO encienda ni fume cigarrillos.

Al arrancar el generador:

NO intente arrancar un generador dañado.
Cerciórese de que la tapa de la gasolina, el filtro de aire, la bujía, las líneas de combustible y el sistema de escape estén correctamente instalados.
Deje que el combustible derramado se evapore totalmente antes de arrancar el motor.
Cerciórese de que el generador descansa nivelado en el suelo.

Al operar el generador:

NO mueva ni incline el generador durante la operación.
NO incline el generador ni permita que el combustible o el aceite se derramen.

Al transportar o dar servicio al generador:

Cerciórese de que la válvula de corte de combustible esté en la posición de cierre y el tanque de combustible este vacío.
Desconecte el alambre de la bujía.

Al guardar el generador:

NO mueva ni incline el generador durante la operación.
Guárdelo lejos de chispas, llamas expuestas, luces piloto, calor y otras fuentes de encendido.

⚠ ADVERTENCIA

La retracción rápida del cable del arrancador tirará la mano y el brazo hacia el motor más rápido de lo que usted se imagina.
El arranque accidental puede causar enredos, amputaciones traumáticas o laceraciones.
Ello podría causar fracturas óseas, magulladuras o torceduras.

Al arrancar el motor, tire lentamente del cable del arrancador hasta sentir resistencia, luego jálelo rápidamente para evitar contragolpes.
NO arranque ni detenga el motor con los dispositivos eléctricos enchufados.

⚠ PRECAUCIÓN

Exceder la capacidad de funcionamiento del generador puede dañar tanto al generador como a los dispositivos eléctricos conectados al mismo.

NO sobrecargue el generador.
Arranque el generador y deje que el motor se estabilice antes de conectar las cargas eléctricas.
Conecte el equipo eléctrico en la posición de apagado, y luego enciéndalo para operarlo.
Apague el equipo eléctrico y desconéctelo antes de detener el generador.
NO altere la velocidad controlada.
NO modifique en modo alguno el generador.

⚠ PRECAUCIÓN

El trato o uso indebidos del generador puede dañarlo, disminuir su vida útil y anular la garantía.

Sólo use el generador para las tareas para las cuales está diseñado.
Opérela en superficies niveladas solamente.
NO exponga el generador a condiciones de humedad, polvo o suciedad excesivos.
NO permita que ningún material bloquee las ranuras de ventilación.
Si los dispositivos conectados se sobrecalientan, apáguelos y desconéctelos del generador.
NO use el generador si:

- Se perdió la salida eléctrica
- El equipo emite chispas, humo o llamas
- El equipo vibra excesivamente

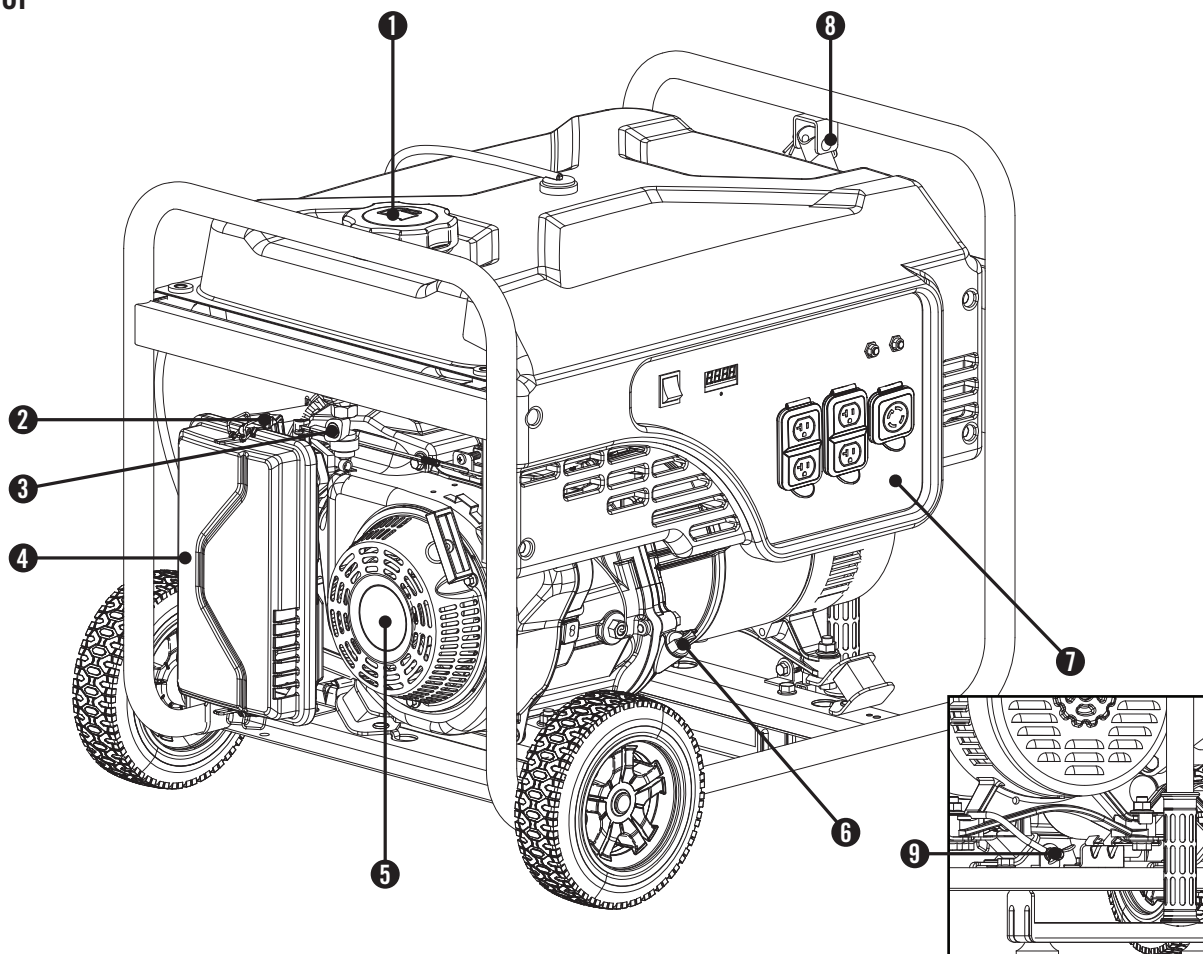
⚠ ADVERTENCIA

Cáncer y Daño Reproductivo – www.P65Warnings.ca.gov

CONTROLES Y CARACTERÍSTICAS

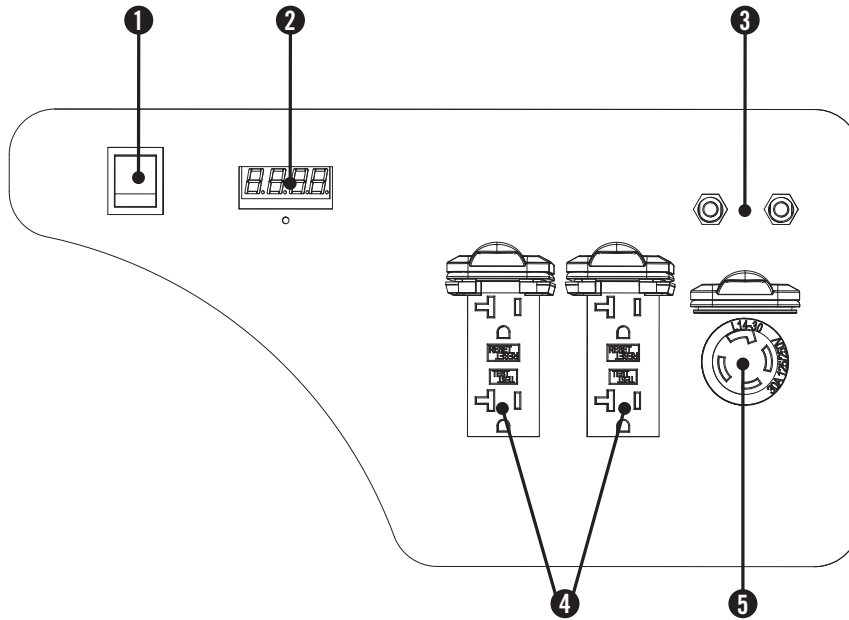
Lea el manual del propietario antes de operar el generador. Familiarícese con la ubicación y función de los controles y características. Conserve este manual como referencia para el futuro.

Generador



- (1) **Tanque de combustible** – Tanque con capacidad de 21,5 L (5,7 galón).
- (2) **Ahogador** – Se usa para arrancar el motor.
- (3) **Válvula de combustible** – Se utiliza para activar el suministro de combustible dentro y fuera de motor.
- (4) **Filtro de aire** – Protege el motor filtrando el polvo y las impurezas desde la entrada de aire.
- (5) **Arrancador de retroceso** – Se utiliza para iniciar manualmente el motor.
- (6) **Tapa de llenado de aceite** – Verificar y nivel de llenado de aceite del motor.
- (7) **Panel de energía** – Vea la sección “Panel de energía”.
- (8) **Mango**
- (9) **Terminal de puesta a tierra** – Consulte a un electricista acerca de los reglamentos de puesta a tierra locales.

Panel de energía



- (1) **Interruptor del motor** – Se utiliza para iniciar o detener el generador.
- (2) **Intelligauge** – Cuatro medidor digital modo de mostrar la hora actual en ejecución, el total de horas de funcionamiento, voltaje y hertz.
- (3) **Cortacircuito** – Protege el generador contra sobrecargas eléctricas. Oprimir para restablecer interruptor.
- (4) **120 Voltios CA, 20 Amperios Dúplex (2) (GFCI 5-20R)** – Puede ser utilizado para suministrar energía eléctrica para la operación de 120 voltios CA, monofásico 60 Hz cargas eléctricas.
- (5) **120/240 Voltios CA, 30 Amperios receptáculo de bloqueo giratorio (NEMA L14-30R)** – Puede ser utilizado para suministrar energía eléctrica para la operación de 120/240 voltios CA, monofásico 60 Hz cargas eléctricas.

CONTROLES Y CARACTERÍSTICAS

Partes incluidas

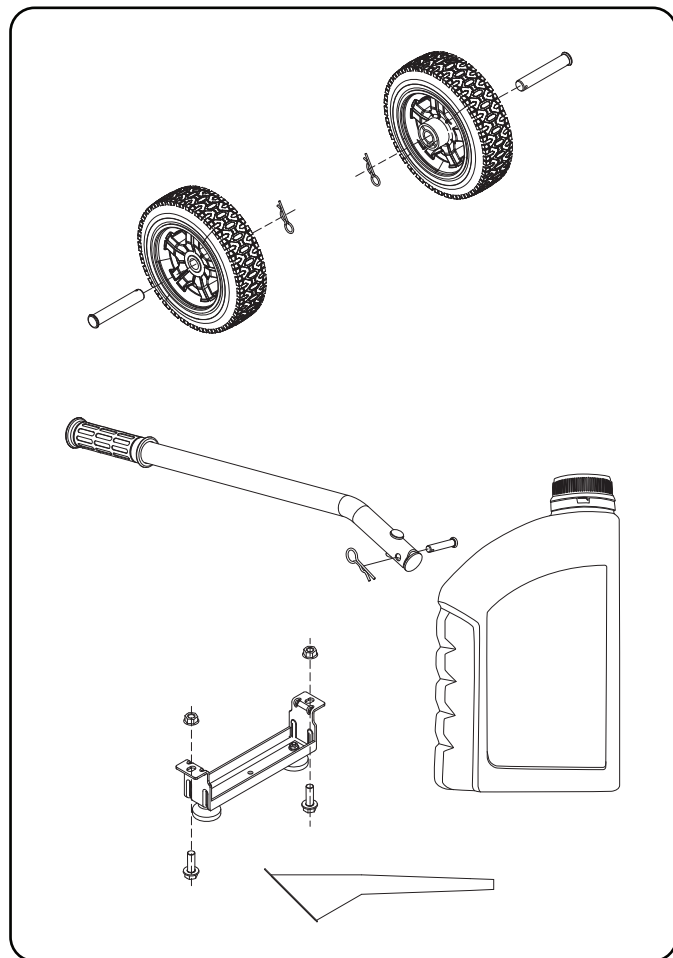
Su generador de gasolina modelo 100496 se despacha con las siguientes partes:

Juego de ruedas

- Rueda, 8 pulg. 2
- Pin Rollo (Ø16x90 para rueda) 2
- R-clavija 2
- Mango 1
- Pata de apoyo con/ monturas anti-vibración 1
- Tornillo (M8x16 para la pata de apoyo) 2
- Tuerca (M8) 2
- Pin Rollo (Ø8x40 para el mango) 1
- R-clavija (R5 para el mango) 1

Otros

- Aceite 1,1 L (1,2 cuartos de galón)
- Embudo para aceite 1



Su generador requiere un poco de montaje. Esta unidad se despacha de fábrica sin aceite. Antes de operarlo se le debe dar servicio agregándole combustible y aceite. Si tiene dudas acerca del montaje del generador, llame a nuestra línea de ayuda al 1-877-338-0999. Tenga a mano su número de serie y modelo.

Retire el generador de la caja de embalaje

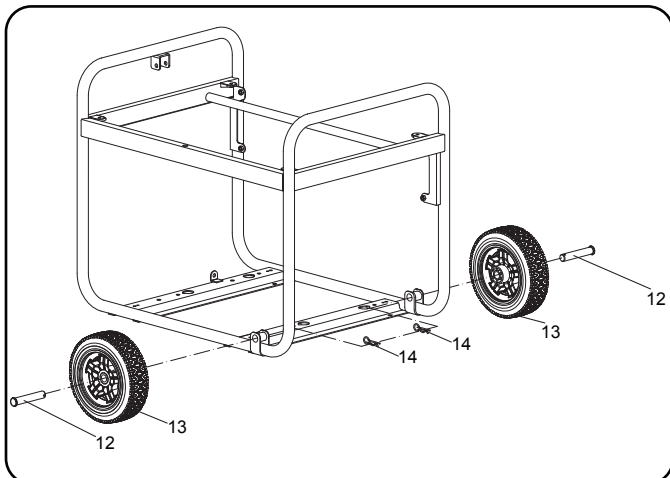
1. Coloque la caja de embalaje en una superficie sólida y plana.
2. Retire todo lo que viene en la caja excepto el generador.
3. Corte cuidadosamente cada esquina de la caja de arriba a abajo. Doble cada lado a ras del suelo a fin de formar una superficie para instalar el juego de ruedas y la pata de apoyo.

Instale el juego de ruedas

⚠ PRECAUCIÓN

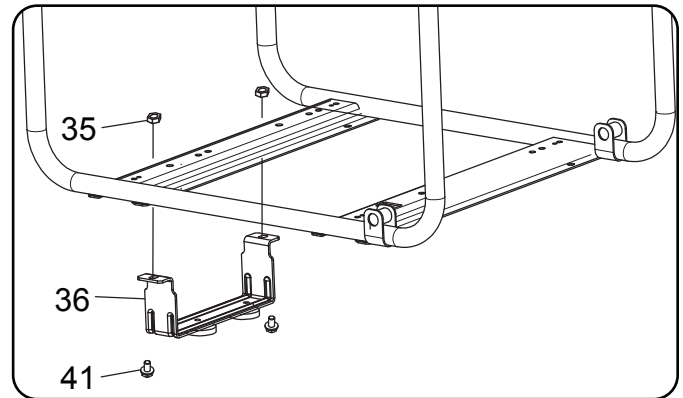
El juego de ruedas no está diseñado para usarse en la vía pública.

1. Antes de agregar combustible y aceite, incline el generador en su lado.
2. Deslizar el rollo de pin de la rueda (# 12) a través de la rueda (# 13) desde el exterior.
3. Deslice el rollo pin a través del punto de montaje en el bastidor.
4. Asegure la R-clavija (# 14).
5. Repita los pasos 2-4 para fijar la segunda rueda.



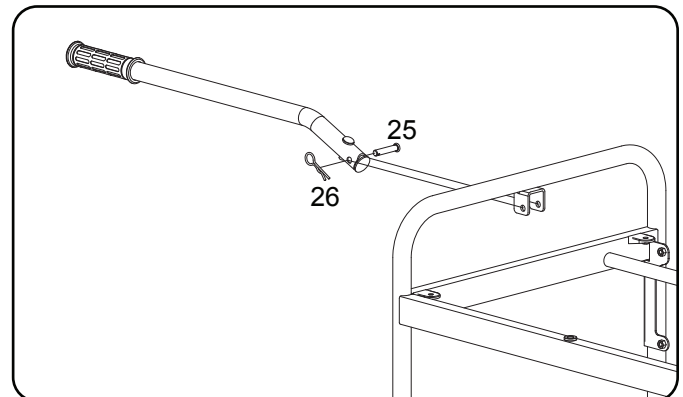
Instale la pata de apoyo

1. Alinee la pata de apoyo (# 36) con los orificios del marco.
2. Inserte un tornillo de brida M8x16 (# 41) a través de cada orificio de la parte inferior.
3. Asegure cada tornillo con una tuerca M8 (# 35) de la parte superior.



Instale el mango

1. Coloque el Mango adentro del canal de montaje en el bastidor.
2. Afiance el Mango al bastidor usando los el rollo de pin (25).
3. Coloque la R-clavija (26) en el extremo del rollo de pin y asegúrelo.



MONTAJE

Agregue aceite al motor

⚠ PRECAUCIÓN

NO trate de encender o arrancar el motor sin antes haberlo llenado correctamente con el tipo y cantidad de aceite recomendados. Si el generador resulta dañado por no acatar estas instrucciones se anulará la garantía.

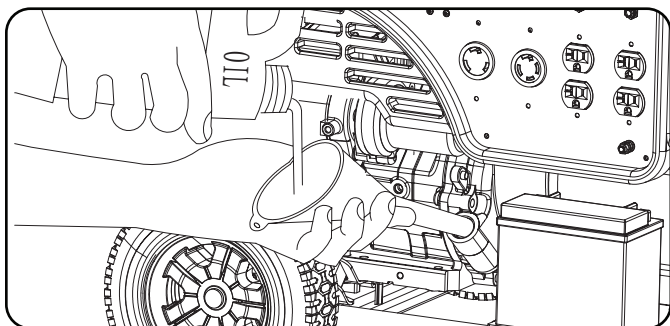
🗨 NOTA

El rotor del generador tiene un cojinete de bolas sellado y prelubricado que no requiere lubricación adicional durante su vida útil.

🗨 NOTA

El tipo de aceite recomendado es 10W-30 de aceite del automóvil.

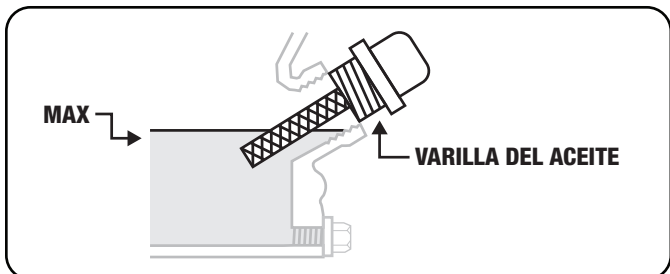
1. Coloque el generador en una superficie plana y nivelada.
2. Retire la tapa de llenado/varilla indicadora de aceite para agregar el aceite.



3. Agregue hasta 1,1 L (1,2 cuartos de galón) de aceite (incluido) y vuelva a colocar la tapa de llenado/varilla indicadora de aceite. **NO SOBRE LLENE.**
4. Revise diariamente el nivel del aceite y agregue según sea necesario.

🗨 NOTA

Una vez que el petróleo ha sido añadido al motor, el nivel de aceite debe ser de 1-2 hilos por debajo del orificio de llenado. Si se usa la varilla para comprobar el nivel de aceite, **NO** tornillo de la varilla de medición durante la comprobación.



Agregue aceite al motor continuación

🗨 NOTA

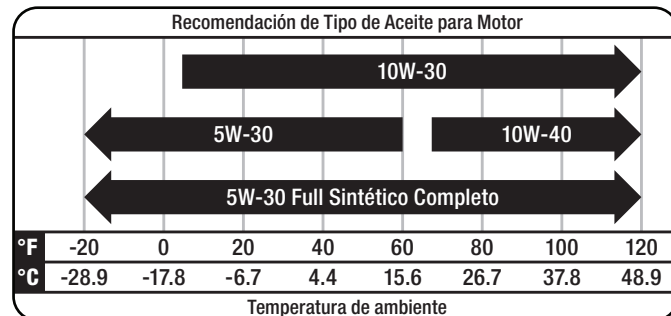
Revise el aceite durante el período de rodaje. En la sección Mantenimiento encontrará los intervalos de servicio recomendados.

PRECAUCIÓN

El motor viene equipado con una válvula de corte y se detendrá cuando el nivel del aceite en el cigüeñal esté por debajo del valor umbral.

🗨 NOTA

Consideramos que las primeras 5 horas de tiempo de funcionamiento para ser el período inicial de la unidad de asentamiento. Durante la estancia inicial período de asentamiento en o por debajo del 50% de la clasificación corriendo vatios y variar la carga de vez en cuando para permitir que los bobinados del estator para calentar y enfriar



🗨 NOTA

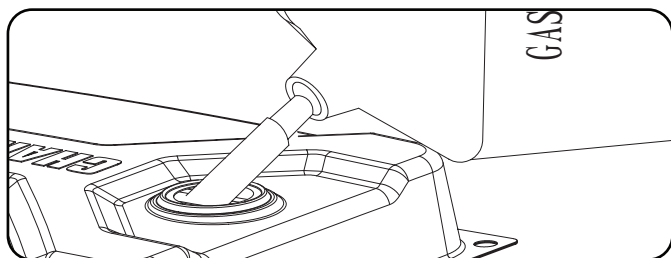
El tiempo va a afectar rendimiento del aceite del motor y del motor. Cambiar el tipo de aceite de motor usado en base a las condiciones climáticas en función de las necesidades del motor.

🗨 NOTA

El aceite sintético puede utilizar después del 5 horas de inicial período de asentamiento. Uso de aceite sintético no aumenta el intervalo de cambio de aceite recomendado.

Agregue combustible

1. Use combustible, limpio y fresco regular sin plomo con un octanaje mínimo de 87 y un contenido de etanol de menos de 10% en volumen.
2. NO mezcle aceite con combustible.
3. Limpie la zona alrededor de la tapa del tanque de combustible.
4. Retire la tapa del tanque.
5. Agregue el combustible al tanque lentamente. NO lo SOBRELLENE. El combustible se puede expandir después del llenado. Se requiere que deje un mínimo de ¼ pulg. (6,4 mm) de espacio en el tanque para la expansión del combustible; se recomienda más de ¼ pulg. (6,4 mm). El combustible puede ser forzado a salir del depósito como resultado de la expansión si se llena de más y eso puede afectar al estado de funcionamiento estable del producto. Al llenar el tanque, se recomienda dejar un espacio suficiente para que el combustible se expanda.



6. Atornille la tapa del tanque y limpie con un paño todo el combustible derramado.

! PRECAUCIÓN

Use gasolina normal sin plomo de 87 octanos como mínimo.

No mezcle el aceite con la gasolina. Llene el tanque hasta aproximadamente ¼ pulg. (6,4 mm) por debajo de la parte superior del mismo para permitir la expansión del combustible.

NO bombee gasolina directamente al generador en la estación de servicio. Use un recipiente aprobado para transferir el combustible al generador.

NO llene el tanque de combustible en interiores.

NO llene el tanque de combustible cuando el motor esté funcionando o esté caliente.

NO rebose el tanque de combustible.

NO encienda ni fume cigarrillos al llenar el tanque de combustible.

! ADVERTENCIA

Si el combustible se vierte demasiado rápido a través del filtro de combustible, puede ocasionar un retroceso de combustible hacia el operador mientras se está cargando.

Agregue combustible continuación

NOTA

Nuestros motores trabajan bien con combustibles con mezcla de etanol al 10% o menos. Cuando utilice combustibles con mezcla es conveniente tener en cuenta algunas cuestiones:

- Las mezclas de etanol-gasolina pueden absorber más agua que la gasolina sola.
- Estas mezclas pueden llegar a separarse al final, dejando agua o un barro acuoso en el tanque, en la válvula de combustible y en el carburador.
- Con suministros de combustibles que se cargan por gravedad, este combustible modificado puede llegar al carburador y causar daños al motor y/o riegos potenciales.
- Existen solamente unos pocos estabilizadores de combustible que han sido formulados para trabajar con combustibles con mezcla de etanol.
- Todo daño o riesgo causado por combustible inadecuado, combustible almacenado incorrectamente y/o estabilizadores formulados indebidamente no quedan cubiertos por la garantía del fabricante.

Se aconseja siempre cerrar el suministro de combustible, hacer funcionar el motor hasta que se agote el combustible y drenar el tanque cuando el equipo no se va a utilizar durante más de 30 días.

Puesta a tierra

Para evitar descargas eléctricas el generador debe estar correctamente conectado a una puesta a tierra apropiada.

! ADVERTENCIA

Si no se conecta a tierra correctamente, el generador puede causar descargas eléctricas.

En el panel de energía viene un terminal de puesta a tierra conectado al bastidor del generador. Para poner el generador a tierra en forma remota, conecte un alambre de cobre de grueso calibre (mínimo 12 AWG) entre el terminal de puesta a tierra del generador y una varilla de cobre enterrada. Le recomendamos encarecidamente que consulte a un electricista calificado a fin de garantizar el cumplimiento de los códigos eléctricos locales.

OPERACIÓN

Ubicación del generador

Nunca opere el generador dentro de ningún inmueble, armario ni compartimiento, garajes, sótanos y barracas, incluso en el compartimiento para generador de un vehículo recreativo. Consulte a la autoridad local. En algunas zonas, los generadores deben inscribirse en la empresa de electricidad local. Es posible que los generadores usados en obras de construcción estén sujetos a reglas y reglamentaciones adicionales. Los generadores deben estar en todo momento sobre una superficie plana y horizontal (aun cuando no estén en funcionamiento). Los generadores deben estar a por lo menos a 1,5 m (5 pi) de distancia de todo material inflamable. Además de estar alejados de todo material inflamable, los generadores también deben tener por lo menos 91,4 cm (3 pi) de espacio libre alrededor en todas las direcciones para permitir ventilación, mantenimiento y servicio adecuados. Los generadores nunca deben ser encendidos ni operados en la parte trasera de un vehículo utilitario deportivo, remolque o furgoneta, en la plataforma de un camión (normal, plano o de otro tipo), bajo escaleras o huecos de escaleras, junto a paredes o edificios ni a ningún otro lugar que no permita el enfriamiento adecuado del generador y del silenciador. NO encierre al generador durante la operación. Permita que los generadores se enfríen correctamente antes de transportarlos o almacenarlos. NO coloque el generador cerca de orificios de ventilación o entradas donde las emanaciones del escape pudieran ingresar a zonas ocupadas o con poco espacio. Considere cuidadosamente las corrientes de viento y aire al ubicar el generador. **El incumplimiento de las precauciones de seguridad e instrucciones de uso apropiadas, puede anular la garantía del fabricante y podría causar peligros potenciales.**

ADVERTENCIA

No utilice ni almacene el generador en la lluvia, nieve o en condiciones climáticas húmedas.

El uso de un generador o un aparato eléctrico en condiciones de humedad, tales como lluvia o nieve, o cerca de una piscina o un sistema de rociadores, o cuando tenga las manos mojadas, puede resultar en electrocución

ADVERTENCIA

Durante el funcionamiento, el silenciador y los gases del escape producidos se recalientan. Se debe proporcionar refrigeración adecuada y espacio para respirar a efectos de evitar posibles peligros.

Puesta a tierra

La tierra del sistema del generador conecta el bastidor a los terminales de tierra en el panel de energía. La tierra del sistema está conectada al cable de CA neutro.

Protección contra sobretensión

PRECAUCIÓN

La fluctuación de voltaje puede afectar el correcto funcionamiento de equipos electrónicos sensibles.

Los dispositivos electrónicos, incluyendo computadoras y muchos artefactos programables usan componentes diseñados para operar dentro de un margen de voltaje estrecho y pueden resultar afectados debido a las fluctuaciones de voltaje momentáneas. Si bien no hay forma de prevenir las fluctuaciones de voltaje, usted puede tomar medidas para proteger los equipos electrónicos sensibles.

1. *Instale supresores de sobretensión enchufables con registro UL1449, CSA, en sus equipos electrónicos sensibles.* Los supresores de sobretensión vienen en estilos de toma única o de múltiples tomas. Están diseñados para brindar protección contra casi todas las fluctuaciones de voltaje de corta duración.

Arranque del motor manual

1. Asegúrese de que el generador esté sobre una superficie plana y nivelada.
2. Desconecte todas las cargas eléctricas conectadas al generador. Nunca iniciar o detener el generador con los dispositivos eléctricos conectados y encendidos.
3. Gire la válvula de combustible a la posición "ON".
4. Pulse el interruptor del motor "ON".
5. Mueva la palanca del ahogador hasta la posición de ahogado "Choke".
6. Tirar de la cuerda de arranque lentamente hasta sentir una resistencia y luego tire rápidamente.
7. A medida que el motor se caliente, mueva la palanca del ahogador hacia la posición de funcionamiento "Run".

NOTA

Mantenga la palanca del ahogador en la posición de ahogar "Choke" al tirar una sola vez el arrancador de retroceso. Tras la primera vez, mueva la palanca de ahogar a la posición de marcha "Run" y tire del arrancador de retroceso las 3 veces siguientes desde dicha posición. Demasiado ahogador conduce a una condición de sobre-rico debido a la falta de aire entrante. Esto hará que el motor no se inicie.

NOTA

Si el motor arranca pero no continúa funcionando, verifique que el generador esté en una superficie plana y nivelada. El motor está equipado con un sensor de aceite bajo, el cual impedirá que el motor funcione cuando el nivel del aceite esté por debajo del valor umbral.

Conexión de las cargas eléctricas

1. Deje que el motor se estabilice y caliente durante unos cuantos minutos después de hacerlo arrancar
2. Enchufe y encienda las cargas monofásicas de 120 / 240 voltios de CA y 60 Hz.
 - NO conecte cargas trifásicas en el generador.
 - NO conecte cargas de 50 Hz en el generador.
 - NO sobrecargue el generador.

Conexión de las cargas eléctricas Continuación

NOTA

Conectar un generador al tendido de su empresa de electricidad o a otra fuente de energía puede ser ilegal. Además, si se hace en forma incorrecta, esta acción podría dañar el generador y los artefactos, y usted o un empleado de la empresa eléctrica que pudiera estar trabajando cerca del tendido podría sufrir lesiones graves e incluso letales. Si planea hacer funcionar un generador portátil durante un apagón, avise inmediatamente a la empresa de electricidad y recuerde enchufar los artefactos directamente en el generador. No enchufe el generador en el tomacorriente del hogar. Ello podría crear una conexión al suministro de la empresa de electricidad. Usted tiene la responsabilidad de cerciorarse de que la electricidad del generador no sea retroalimentada hacia el tendido de la empresa de electricidad.

Si va a conectar el generador al sistema eléctrico de un edificio, consulte a la empresa de electricidad o a un técnico calificado. Las conexiones deben aislar el suministro del generador del suministro de la empresa de electricidad y deben cumplir todas las leyes y códigos pertinentes.

Parada del motor

1. Apague y desenchufe todas las cargas eléctricas. Nunca arranque ni detenga el generador con los dispositivos eléctricos enchufados o encendidos.
2. Deje que el generador funcione sin carga durante varios minutos para estabilizar las temperaturas internas del motor y el generador.
3. Gire la válvula de combustible hasta la posición de apagado "Off".
4. Deje en funcionamiento el motor hasta que se consuma totalmente el combustible en la línea de alimentación y en el carburador, y hasta que la falta de combustible detenga la marcha del motor. Por lo general, esto toma unos pocos minutos.
5. Coloque el interruptor del motor en la posición de apagado "Off".

Importante : Asegúrese de que la Válvula de Combustible y el Interruptor del Motor/Encendido estén siempre en posición "OFF" cuando el motor no esté en funcionamiento.

NOTA

Si el motor no se va a utilizar durante un período de dos (2) semanas o más, sírvase remitirse a la sección de Almacenamiento para proceder al adecuado almacenamiento del motor y del combustible.

OPERACIÓN

No sobrecargue el generador

Capacidad

Siga estos pasos sencillos para calcular los vatios de funcionamiento y arranque necesarios para sus propósitos.

1. Seleccione los dispositivos eléctricos que planea hacer funcionar al mismo tiempo.
2. Obtenga el total de vatios de funcionamiento de estos artefactos. Ésta es la cantidad de energía que necesita para mantenerlos funcionando.
3. Identifique el vatiaje de arranque más alto de todos los dispositivos identificados en el paso 1. Sume este número a la cantidad calculada en el paso 2. El vatiaje impulsivo es la cantidad extra de energía que se necesita para arrancar algunos equipos eléctricos. Si se siguen los pasos descritos en la sección "Administración de la energía" se garantizará que arranque un solo dispositivo a la vez.

Administración de la energía

Use la fórmula siguiente para convertir voltios y amperios en vatios:

$$\text{Voltios} \times \text{Amperios} = \text{Vatios}$$

Para prolongar la vida útil del generador y los dispositivos conectados, siga estos pasos cuando agregue carga eléctrica:

1. Arranque el generador sin ninguna carga eléctrica conectada.
2. Deje que el motor funcione durante varios minutos para estabilizarlo.
3. Enchufe y encienda el primer artefacto. Es más conveniente conectar primero el artefacto con la carga más grande.
4. Deje que el motor se estabilice.
5. Enchufe y encienda el segundo artefacto.
6. Deje que el motor se estabilice.
7. Repita los pasos 5-6 para cada artefacto adicional.

NOTA

Al agregar cargas nunca exceda la capacidad del generador.

OPERACIÓN A GRAN ALTURA

La densidad del aire a elevada altitud es menor que a nivel del mar. La potencia del motor se reduce a medida que disminuyen la masa de aire y la relación aire-combustible. La potencia del motor y la salida del generador se reducirán aproximadamente un 3½% por cada 1000 pies de elevación sobre el nivel del mar. En altitudes elevadas también pueden producirse altas emisiones de escape debido al mayor enriquecimiento de la relación aire-combustible. Entre otros problemas de elevada altitud pueden incluirse arranque difícil, mayor consumo de combustible y fallas en las bujías.

Para solucionar problemas de elevada altitud que no sean la pérdida natural de potencia, CPE puede proporcionar un surtidor principal de carburador para elevada altitud. El surtidor principal alternativo e instrucciones de instalación pueden ser obtenidos al comunicarse con nuestro Equipo de Apoyo Técnico. Instrucciones de instalación están disponibles también en el Boletín Técnico (Technical Bulletin) en el sitio web de CPE.

El número y altura mínima recomendada para la aplicación del surtidor principal del carburador para altitud elevada están detallados en la tabla de abajo.

Para escoger el surtidor principal de altura correcto, es necesario identificar el modelo del carburador. A estos fines, hay un código estampado a lado del carburador. Seleccione el número correcto del repuesto del surtidor principal correspondiente al código del carburador que se encuentra en su carburador particular.

Código del Carb.	Número de parte del Surtidor de Altitud Elevada	Altitud Mínima
Z910-2	100155680	3281 ft. (1000 m)
	100062832	6562 ft. (2000 m)

⚠ ADVERTENCIA

La operación con el surtidor principal alternativo a elevaciones inferiores a las mínimas recomendadas puede dañar el motor. Para operaciones a elevaciones inferiores, debe usarse el surtidor principal estándar. Hacer funcionar el motor con la configuración incorrecta a una altitud dada puede aumentar sus emisiones y disminuir la eficiencia y el rendimiento del combustible.

El propietario/operador debe realizar todo el mantenimiento periódico.

⚠ ADVERTENCIA

Nunca opere un generador dañado o defectuoso.

⚠ ADVERTENCIA

Alterar el limitador fijado de fábrica anulará la garantía.

⚠ ADVERTENCIA

El mantenimiento incorrecto anulará la garantía.

🗨 NOTA

El mantenimiento, reemplazo o reparación del sistema del control de emisión puede realizarse por cualquier persona o en un establecimiento de reparación de motores.

Complete oportunamente todo el mantenimiento programado. Corrija todos los problemas antes de operar el generador.

🗨 NOTA

Para obtener asistencia de servicio o repuestos, llame a nuestra línea de ayuda al **1-877-338-0999**

Mantenimiento del motor

Para evitar arranques accidentales, retire y ponga a tierra el alambre de la bujía antes de realizar cualquier tipo de servicio.

Aceite

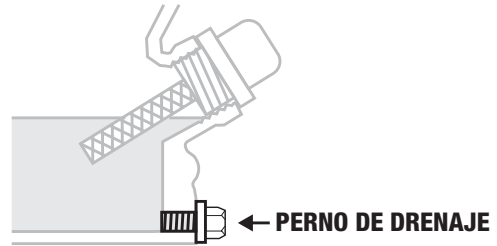
Cambie el aceite cuando el motor esté tibio. Consulte las especificaciones de aceite para seleccionar el aceite adecuado según su entorno de operación.

1. Retire el tapón de drenaje de aceite con un dado de 12 mm y una extensión (no incluido).
2. Deje que el aceite se drene completamente.
3. Vuelva a colocar el tapón.
4. Retire la tapa de llenado/varilla indicadora de aceite para agregar el aceite.
5. Agregue hasta 1,1 L (1,2 cuartos de galón) de aceite y vuelva a colocar la tapa de llenado/varilla indicadora de aceite. **NO SOBRE LLENE.**
6. Deseche el aceite usado en una planta aprobada para el tratamiento de desechos.management facility.

Aceite Continuación

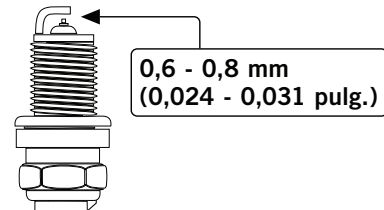
🗨 NOTA

Una vez que el petróleo ha sido añadido al motor, el nivel de aceite debe ser de 1-2 hilos por debajo del orificio de llenado. Si se usa la varilla para comprobar el nivel de aceite, **NO** tornillo de la varilla de medición durante la comprobación.



Bujías

1. Retire de la bujía el cable de la misma.
2. Use la llave de bujías (no incluido) viene con el generador para retirarla.
3. Revise el electrodo en la bujía. Debe estar limpio y no desgastado para producir la chispa de encendido.
4. Cerciórese de que la abertura de la bujía sea de 0,6 – 0,8 mm (0,024 - 0,031 pulg.).



5. Al reemplazarla, consulte la tabla de recomendaciones sobre bujías.
6. Atornille cuidadosamente la bujía en el motor.
7. Use la herramienta para bujías (no incluido) a fin de instalarla firmemente.
8. Conecte el alambre de la bujía en la misma.

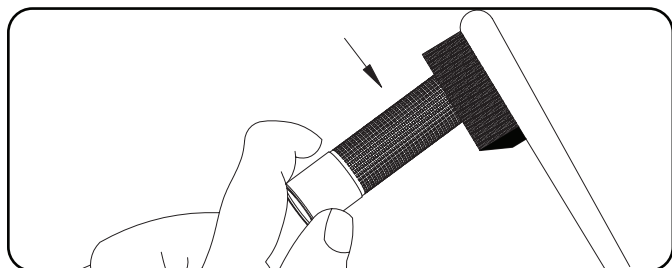
Filtro de aire

1. Retire la cubierta a presión que sujeta el filtro de aire al conjunto.
2. Retire el elemento de espuma.
3. Lávelo con detergente líquido y agua. Estrújelo totalmente en un paño limpio hasta secarlo.
4. Satúrelo con aceite de motor limpio.
5. Estrújelo en un paño absorbente limpio para eliminar el exceso de aceite.
6. Coloque el filtro en el conjunto.
7. Vuelva a colocar la tapa del filtro y encájela en su lugar.

MANTENIMIENTO Y ALMACENAMIENTO

Parachispas

1. Deje que el motor se enfríe completamente antes de dar servicio al parachispas.
2. Retire los dos tornillos que sujetan la placa protectora que retiene el extremo del parachispas al silenciador.
3. Retire la pantalla del parachispas.
4. Use un cepillo de alambre y elimine cuidadosamente los depósitos de carbono de la pantalla del parachispas.
5. Reemplace el parachispas si está dañado.
6. Coloque el parachispas en el silenciador y fíjelo con los dos tornillos.



! PRECAUCIÓN

El no limpiar el parachispas menoscabará el rendimiento del motor.

NOTA

Las leyes federales y locales, así como los requisitos administrativos indican cuándo y dónde se requieren parachispas. Al especificarlos, los parachispas se requieren para operar este generador en plantaciones de bosques nacionales. En California, este generador no debe usarse en ningún terreno con árboles, arbustos o hierba si el motor no está equipado con un parachispas.

Limpieza

! PRECAUCIÓN

NO rocíe el motor con agua.

El agua puede contaminar el sistema de combustible.

Use un paño húmedo para limpiar las superficies exteriores del motor. Use un cepillo de cerdas suaves para eliminar la suciedad y el aceite.

Use un compresor de aire (25 PSI) para despejar la suciedad y los desechos del motor.

Ajustes

La mezcla de aire-combustible no es ajustable. El alterar el limitador puede dañar el generador y los dispositivos eléctricos y anulará la garantía. CPE le recomienda que se comunique con la línea de servicio llamando al **1-877-338-0999** para satisfacer todas sus demás necesidades de servicio y ajustes.

Programa de mantenimiento

Siga los intervalos de servicio indicados en el siguiente programa. Dé servicio al generador más frecuentemente cuando lo opere en condiciones adversas.

Comuníquese con nuestra línea de ayuda llamando al **1-877-338-0999** para ubicar al proveedor de servicio más cercano certificado por Champion Power Equipment a fin de satisfacer sus necesidades de mantenimiento para el generador o el motor.

Cada 8 horas o diariamente	
	Revise el nivel del aceite
	Limpie alrededor de la entrada de aire y el silenciador
Primeras 5 horas	
	Cambie el aceite
Cada 50 horas o cada estación	
	Limpie el filtro
	Cambie el aceite si está operando bajo cargas pesadas o en entornos calientes
Cada 100 horas o cada estación	
	Cambie el aceite
	Limpie/ajuste la bujía
	Revise/ajuste el espacio de la válvula *
	Limpie el parachispas
	Limpie el tanque de combustible y el filtro *
Cada 250 horas	
	Limpia la cámara de combustión *
Cada 3 años	
	Reemplace la línea de combustible

* Debe ser llevado a cabo por propietarios con conocimiento o experiencia, o bien un proveedor de servicio certificado por Champion Power Equipment

Mantenimiento del generador

Cerciórese de mantener el generador limpio y correctamente almacenado. Opere la unidad en una superficie plana y nivelada en un entorno limpio y seco. NO exponga la unidad a condiciones extremas, polvo, suciedad, humedad excesivos ni a vapores corrosivos.

! PRECAUCIÓN

NO use una manguera de jardín para limpiar el generador.

El agua puede ingresar por las ranuras de ventilación y dañar los devanados del generador.

Use un paño húmedo para limpiar las superficies exteriores del generador. Use un cepillo de cerdas suaves para eliminar la suciedad y el aceite. Use un compresor de aire (25 PSI) para despejar la suciedad y los desechos del generador.

Almacenamiento

El generador debe arrancarse al menos una vez cada 14 días y dejarlo funcionar por lo menos durante 20 minutos. Siga estas pautas para el almacenamiento por tiempo prolongado.

Almacenamiento del generador

1. Agregue un estabilizador de combustible adecuadamente formulado al tanque.
2. Asegúrese de que todos los aparatos están desconectados del generador.
3. Haga funcionar el generador durante unos pocos minutos de manera que el combustible tratado circule por el sistema de combustible y el carburador.
4. Gire la válvula de combustible aspiradora a la posición "OFF".
5. Deje que el generador funcione hasta que la falta de combustible haga detener el motor. Esto por lo general lleva algunos pocos minutos.
6. El generador necesita enfriarse completamente antes de su limpieza y almacenamiento.
7. Limpie el generador de acuerdo con las instrucciones en la sección Mantenimiento.
8. Cambie el aceite.
9. Retire la bujía y vierta aproximadamente 14,8 mL (½ onza) de aceite en el cilindro. Haga girar el motor lentamente para distribuir el aceite y lubricar el cilindro.

Almacenamiento del generador Continuación

10. Vuelva a colocar la bujía.
11. Guarde la unidad en un lugar limpio, seco y fuera de la luz solar directa.

! NOTA

Nuestros motores trabajan bien con combustibles con mezcla de etanol al 10% o menos. Cuando utilice combustibles con mezcla es conveniente tener en cuenta algunas cuestiones:

- Las mezclas de etanol-gasolina pueden absorber más agua que la gasolina sola.
- Estas mezclas pueden llegar a separarse al final, dejando agua o un barro acuoso en el tanque, en la válvula de combustible y en el carburador.
- Con suministros de combustibles que se cargan por gravedad, este combustible modificado puede llegar al carburador y causar daños al motor y/o riegos potenciales.
- Existen solamente unos pocos estabilizadores de combustible que han sido formulados para trabajar con combustibles con mezcla de etanol.
- Todo daño o riesgo causado por combustible inadecuado, combustible almacenado incorrectamente y/o estabilizadores formulados indebidamente no quedan cubiertos por la garantía del fabricante.

Se aconseja siempre cerrar el suministro de combustible, hacer funcionar el motor hasta que se agote el combustible y drenar el tanque cuando el equipo no se va a utilizar durante más de 30 días.

⚡ PELIGRO

El escape del generador contiene monóxido de carbono inodoro e incoloro.

Para evitar la ignición accidental o involuntaria de su generador durante los períodos de almacenamiento, las precauciones deben seguir las siguientes:

- **Al almacenar el generador durante períodos breves o prolongados de tiempo** asegurarse de que el interruptor del motor y la válvula de combustible se encuentra en la posición **OFF**.

ESPECIFICACIONES

Especificaciones del motor

- Modelo FH300
- Cilindrada 292cc
- Tipo 4-tiempos OHV
- Tipo de arranque Arrancador manual

Especificaciones del generador

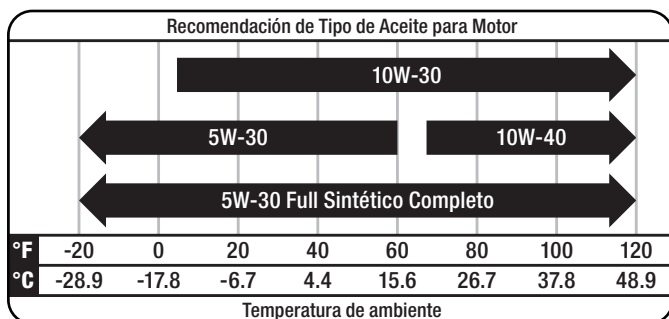
- Modelo 100496
- Vatios continuos 5000 vatios
- Vatios de arranque 6250 vatios
- Carga CA 120 / 240 V
- Fase Única
- Frecuencia 60 Hz
- Capacidad de Combustible 21,5 L (5,7 galón)
- Peso Bruto 73.5 kg (162 libras)
- Peso Neto 69 kg (152.1 libras)
- Altura 64 cm (25,2 pulg.)
- Ancho 65,4 cm (25,7 pulg.)
- Largo 76,5 cm (30,1 pulg.)

Combustible

La capacidad de combustible es de 21,5 L (5,7 galón).
 Use gasolina normal sin plomo de 87 octanos como mínimo
 y un contenido de etanol de menos de 10% en volumen.

Aceite

Use aceite 10W-30 de automoción.
 La capacidad del aceite es de 1,1 L (1,2 cuartos de galón).
NO SOBRE LLENE.
 Consulte la tabla siguiente para los tipos de aceite
 recomendado para su uso en el generador.



NOTA
 El tiempo va a afectar rendimiento del aceite del motor y del motor. Cambiar el tipo de aceite de motor usado en base a las condiciones climáticas en función de las necesidades del motor.

Bujías

OEM bujías: F6RTC
Recomendado reemplazo de la bujía:
 NGK BPR6ES or equivalent
 Cerciórese de que la abertura de la bujía sea de 0,6 - 0,8 mm (0,024 – 0,031 pulg.).

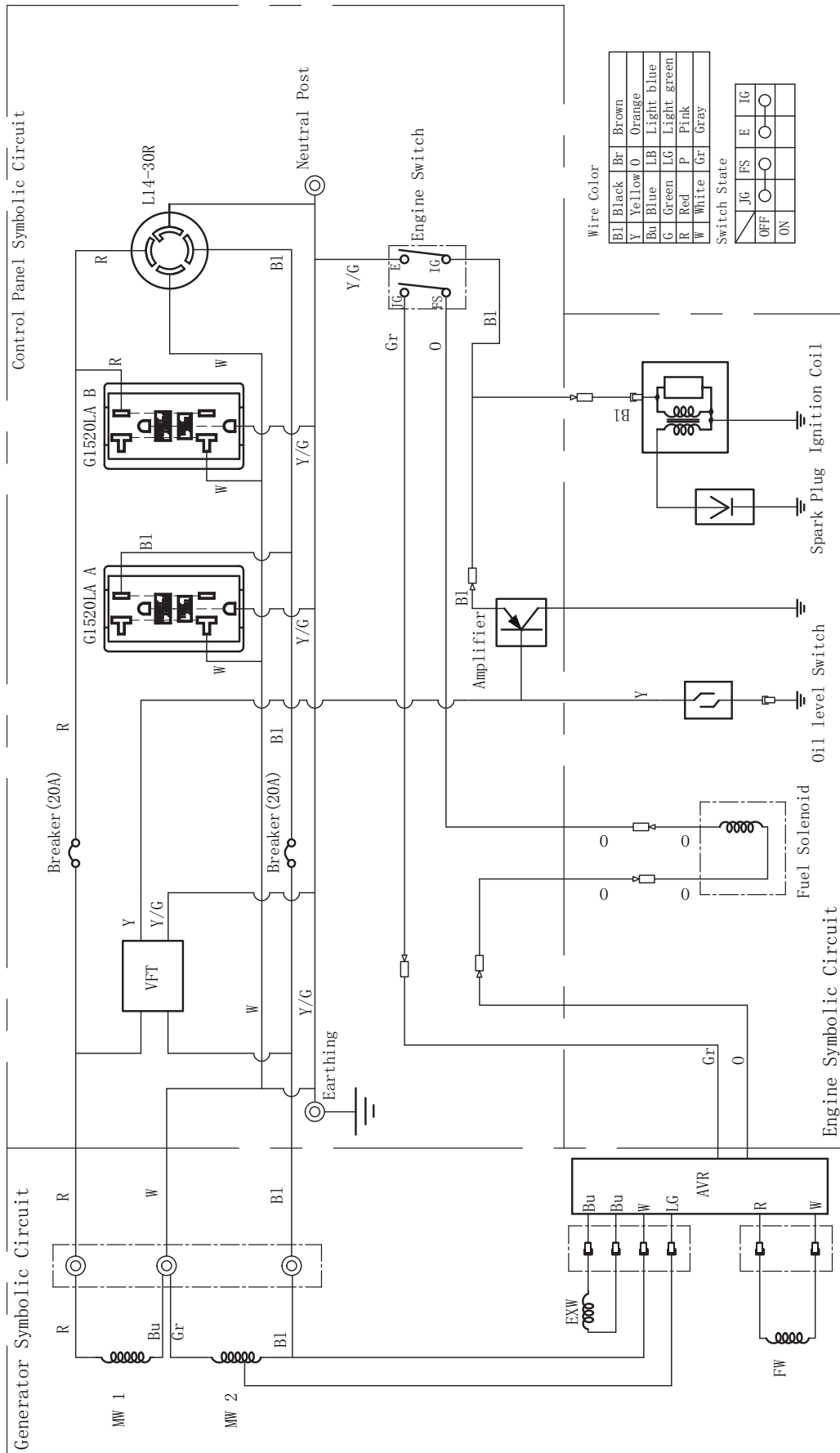
Espacio de la válvula

- Entrada: 0,10 – 0,15 mm (0,004 – 0,006 pulg.)
 - Salida de: 0,15 – 0,20 mm (0,006 – 0,008 pulg.)
 Nota: boletín técnico sobre el procedimiento de ajuste de la válvula está en www.championpowerequipment.com.

Un aviso importante sobre temperatura

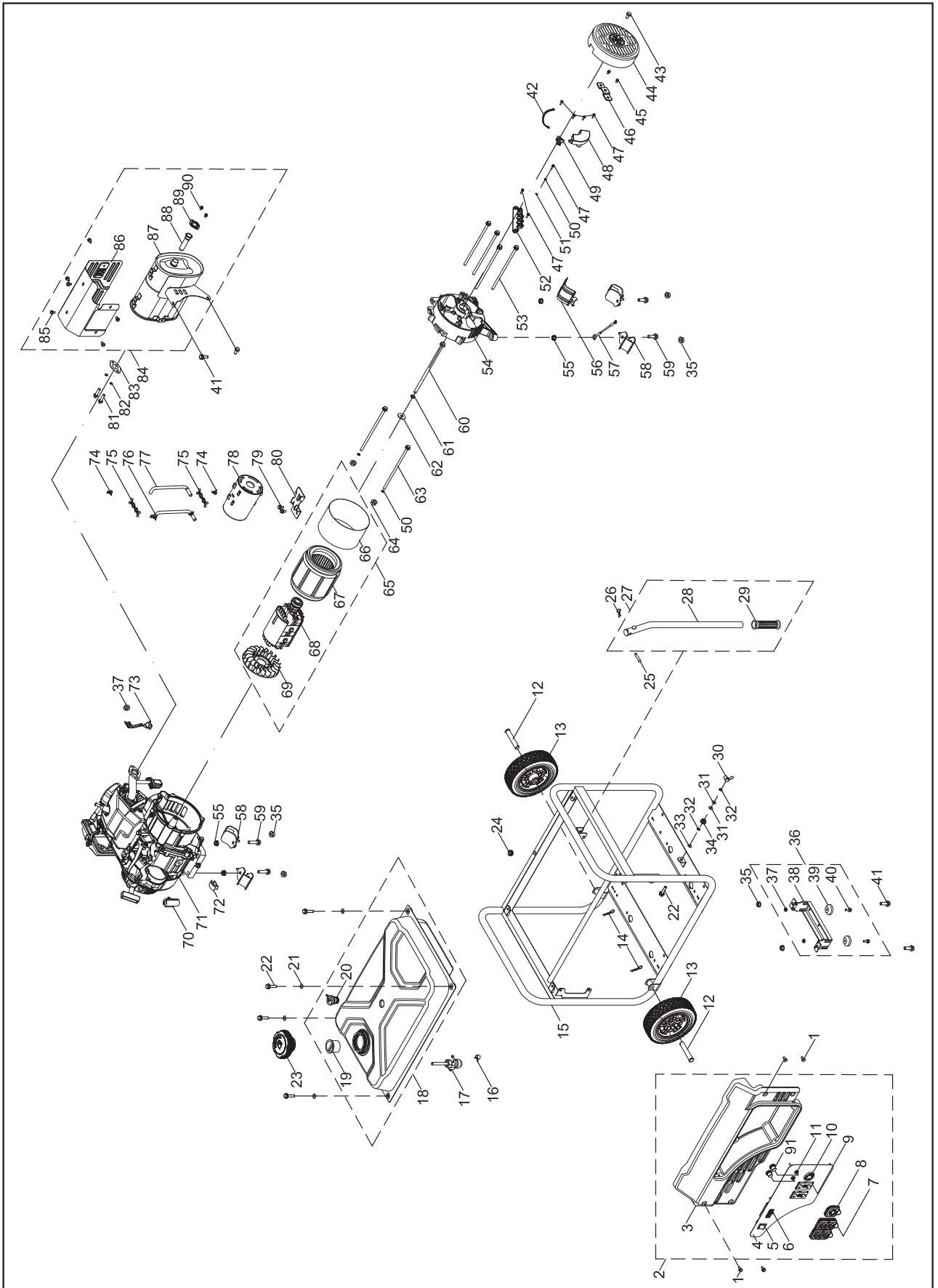
Su producto Champion Power Equipment está diseñado y clasificado para un funcionamiento continuo a temperaturas ambiente de hasta 40°C (104°F). Cuando el producto se necesita su producto puede ser operado a temperaturas de -15°C (5°F) a 50°C (122°F) por periodos breves. Si el producto esta expuesto a temperaturas fuera de este rango durante su almacenamiento, debería colocarse dentro de este rango nuevamente antes de su operación. En cualquier caso, el producto siempre debería operarse en exteriores, en un área bien ventilada lejos de puertas, ventanas y otras aperturas.

Diagrama de cableado



ESPECIFICACIONES

Diagrama de partes

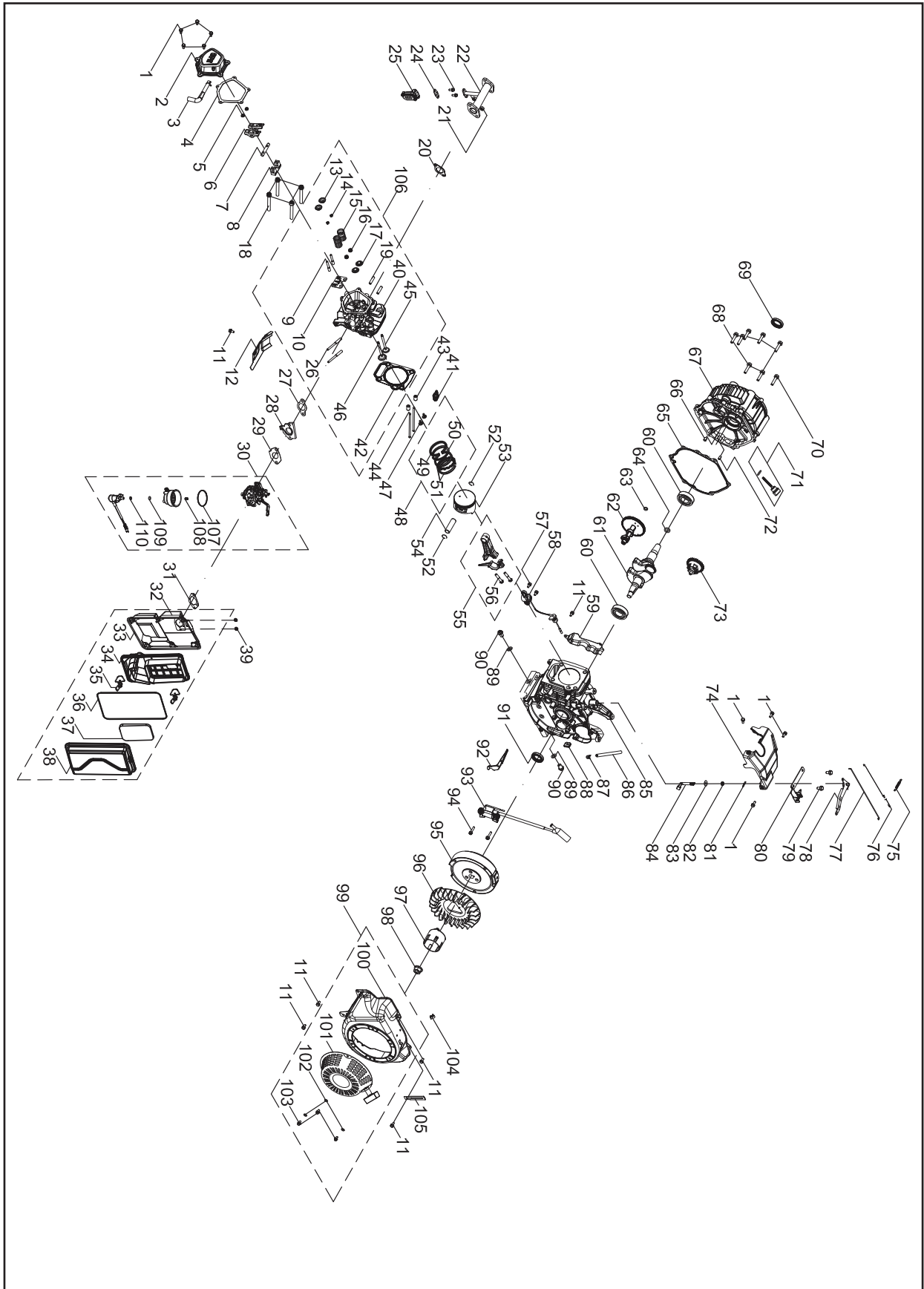


#	Numero de Parte	Descripción	Ctd
1	100011530-0002	Tornillo de brida M6 x 16	4
2	100156472-0001	Asamblea del panel	1
3	100019842	Panel de Protección	1
4	100077161	Panel de control	1
5	100019772-0001	cambiar	1
6	100019890	intelligauge	1
7	100088270	El receptáculo de la cubierta GFCI 5-20R, dúplex	2
8	100088267	El receptáculo de la cubierta L14-30R	1
9	100052461-0001	Receptáculo GICF 5-20R, duplex	2
10	100020021	Receptáculo L14-30R	1
11	100019754	Disyuntor de 20Amp, botón	2
12	100123528-0001	Pin del rollo Ø16 x 90	2
13	100020702-0001	8 pulg. Rueda	2
14	100023414-0001	R-clavija	2
15	100077374-0001	marco	1
16	100005138	abrazadera Ø9,5 x 8	1
17	100021153	Válvula de gasolina	1
18	100136768-0001	del tanque de combustible	1
19	100032382	Asamblea del filtro de nivel de combustible	1
20	100008968	Válvula de inversión	1
21	100010439-0002	Arandela Ø6,5 x 2 x Ø25	4
22	100011268-0003	Tornillo de brida M6 x 25	5
23	100091755	Tapa del tanque de combustible	1
24	100009075	Amortiguador de goma	1
25	100011047-0003	Pin del rollo Ø8 x 40	1
26	100714685-0001	R-clavija, R5	1
27	100078539-0001	Asamblea del mango	1
28	100078540-0001	manejar	1
29	100031982	Tubo, manija	1
30	100010828-0002	Tuerca tipo mariposa M6	1
31	100010920-0002	Arandela plana Ø6	2
32	100010886-0004	Arandela de resorte Ø6	2
33	100011025-0001	Dentada arandela de bloqueo Ø6	1
34	100011421-0003	Brida Tuerca M6	1
35	100011453-0003	Tuerca de bloqueo M8, Brida	6
36	100020978-0001	Asamblea de la pata de apoyo	1
37	100011452-0003	Tuerca de bloqueo M6, Brida	3
38	100020659-0001	la pierna de apoyo	1
39	100021015	vibración Monte	2
40	100011265-0003	Tornillo de brida M6 x 18	2
41	100011311-0005	Tornillo de brida M8 x 16	4
42	100000563	De uniones de cable, L = 85 mm	1
43	100011570-0001	Perno grande de la brida M6 x 12	1
44	100018662-0001	Generador de tapa final	1
45	100011250-0002	Brida Tornillo M5 x 14	2

#	Numero de Parte	Descripción	Ctd
46	100020167	Soporte, cubierta final	1
47	100011252-0001	Brida Tornillo M5 x 18	7
48	100018611	AVR	1
49	100018595	Carbon conjunto de escobillas	1
50	100010885-0004	Arandela de resorte Ø5	3
51	100010919-0002	Arandela plana Ø5	1
52	100018701	Bloque Terminal	1
53	100011296-0001	Tornillo de brida M6 x 160	4
54	100018572	Fin de Vivienda	1
55	100011456-0003	Brida Tuerca M10 x 1.25	4
56	100021029	Placa de protección	1
57	100009983	Puesta a tierra line 150 mm	1
58	100031984	vibración Monte, apoyo	4
59	100011381-0002	Tornillo de brida M10 x 1.25 x 40	4
60	100011393-0001	Tornillo de brida M10 x 1.25 x 250	1
61	100010888-0002	Arandela de resorte Ø10	1
62	100010905-0001	Arandela Ø10	1
63	100077436-0002	Brida Tornillo M5 x 193	2
64	100018476	Brida Tuerca M5	2
65	100077191	Asamblea del alternador	1
66	100077489	Cubierta del estator	1
67	100077486	Conjunto del estator, Ø190 x 120 mm	1
68	100077487	Conjunto del rotor	1
69	100018560	Ventilador de enfriamiento	1
70	100000657	Abrazadera del cable	1
71	1ZC7DF0N6	Motor, 292 cc	1
72	100018704	Tapón de goma	1
73	100021036	Soporte, filtro de aire	1
74	100005148	Abrazadera 1	2
75	100000658	Abrazadera 2	2
76	100006128	Conexión y ensamblaje del tubo 1	1
77	100077409	Conexión y ensamblaje del tubo, 850mm	1
78	100008945	Filtro de carbón 650 cc	1
79	100011261-0004	Tornillo de brida M6 x 12	2
80	100008675-0001	Titular depósito de carbón	1
81	100011553-0001	Tornillo de brida M8 x 32	2
82	100010887-0004	Arandela de resorte Ø8	2
83	100006938	Junta, tubo de escape	1
84	100077372	Silenciador de la asamblea de escape	1
85	100011260-0004	Tornillo de brida M6 x 10	6
86	100006814	Cubierta silenciador	1
87	100006495	Silenciador	1
88	100006594	Montaje, parachispas	1
89	100006999	Placa, parachispas	1
90	100011247-0003	Brida Tornillo M5 x 8	2
91	100120180	Tapa del disyuntor	2

ESPECIFICACIONES

Diagrama de partes del motor



#	Numero de Parte	Descripción	Ctd
1	100011264-0003	Tornillo de brida M6 x 16, GB5789	9
2	100002337	Tapa de la culata (CPE)	1
3	100031973	Tubo de ventilación	1
4	100010186	Junta, tapa de la culata	1
5	100011463-0002	Brida Tuerca M6	2
6	100004433	Conjunto de balancines	2
7	100004513	Eje, Brazo oscilante	1
8	100004507	retención, balancín	1
9	100004505	tornillo, balancín	2
10	100004479	Guía de la Plata, la varilla de empuje	1
11	100011261-0004	Tornillo de brida M6 x 12	6
12	100007112	guía de aire, menor	1
13	100004516	Válvula de Asiento de resorte, 182F	2
14	100004576	Collet válvula	4
15	100004570	resorte de válvula	2
16	100004602	Sello de aceite, la válvula	2
17	100004575	Válvula de Asiento de resorte, 173F	2
18	100002470	Tornillo de brida M10 x 1,25 x 87	4
19	100010389	espárrago M8 x 35	2
20	100006940	Junta, tubo de escape	1
21	100011422-0004	Brida Tuerca M8	2
22	100006989	Tubo de escape	1
23	100011216-0001	Tornillo de brida M6 x 14	2
24	100008500	Junta, válvula Segundo Aire	1
25	100008497	Válvula de aire segundo	1
26	100010363	espárrago M6-8 x 98	2
27	100005574	Junta, aislante	1
28	100005609	Aislante, Carburador	1
29	100005933	Junta, Carburador	1
30	100005518-0001	Carburador	1
31	100005955	Junta, la base del filtro de aire, 173F	1
32	100004747	Conjunto del filtro de aire	1
33	100005024	la base del filtro de aire	1
34	100004878	separador de filtro de aire	1
35	100004895	Clip de filtro de aire	2
36	100004798	Junta, cubierta del filtro de aire, 173F-2	1
37	100004781	Elemento del filtro de aire	1
38	100004874	Cubierta del filtro de aire	1
39	100011452-0003	Tuerca de bloqueo M6, Brida	2
40	100002406	Culata	1
41	100009378	Bujía (F6RTC)	1
42	100010222	Junta, culata	1
43	100010562	Clavija Ø12 x 20	2
44	100004411	La varilla de empuje	2
45	100004554	Válvula de escape	1
46	100004531	Válvula de Admisión	1
47	100004268	elevador, de la válvula	2
48	100003252	juego de anillos de pistón	1
49	100003157	primer anillo de pistón	1
50	100003198	segundo anillo de pistón	1
51	100003288	Anillo de aceite	1
52	100003221	Anillo de retención	2
53	100003093	Pistón	1
54	100003129	bulón	1
55	100003453	Biela	1
56	100003432	Tornillo, Biela	2
57	100011217-0002	Tornillo de brida M6 x 16	2
58	100010037	Sensor del nivel de aceite	1

#	Numero de Parte	Descripción	Ctd
59	100007113	Sudario 2	1
60	100010788	Teniendo TM6206 - P63	2
61	100003951	Cigüeñal	1
62	100004320	Árbol de levas	1
63	100010522-0001	Arandela Ø16 x Ø24 x 0,5	1
64	100030244	Arandela Ø30 x Ø40 x 0,2	1
65	100010159	Junta, tapa de cárter	1
66	100010553	Pasador Ø9 x 12	1
67	100003010	Cubre, cárter	1
68	100011324-0001	Tornillo de brida M8 x 38	7
69	100017652	sello de aceite Ø30 x Ø46 x 8, grano espiral	1
70	100011329-0001	Tornillo de brida M8 x 45	1
71	100032059-0001	Asamblea Varilla medidora del aceite	1
72	100010544	Pasador Ø7 x 14	1
73	100008303	engranaje, gobernador	1
74	100002444	Escudo de la culata	1
75	100007884	resorte, gobernador	1
76	100007930	resorte, retorno de la acelerador	1
77	100007957	Vara, Gobernador	1
78	100008400	brazo, gobernador	1
79	100011309-0002	Tornillo de brida M8 x 14	2
80	100008060	Conjunto de control	1
81	100007989	clavija, el eje	1
82	100017631	Sello de aceite Ø8 x Ø14 x 4	1
83	100010518-0001	Arandela Ø8 x Ø20 x 0,8	1
84	100007979	Eje, Brazo Gobernador	1
85	100002776	Caja del cigüeñal	1
86	100017832	Tubo, Combustible, Ø4 x Ø10 x 155	1
87	100005138	abrazadera Ø9,5 x 8	1
88	100000676	Bloque de goma	1
89	100010467	Arandela Ø12 x Ø20 x 2	2
90	100010275	Drenaje Tornillo, M12 x 1,5 x 15	2
91	100017647	sello de aceite Ø30 x Ø46 x 8	1
92	100007114	Sudario 3	1
93	100009327	Módulo de encendido	1
94	100009362	Tornillo M6 x 28, encendido	2
95	100009562	Volante	1
96	100007032	Ventilador de refrigeración	1
97	100007560	polea, motor de arranque	1
98	100011460-0001	Brida Tuerca M16 x 1,5	1
99	100007343-0003	Asamblea del arrancador de retroceso	1
100	100007663-0007	Cubierta del ventilador	1
101	100007407-0004	Arrancador de retroceso	1
102	100010894-0001	Arandela Ø6	3
103	100011565-0001	Tornillo de brida M6 x 10	3
104	100000667	Sujete Ø8 x 8	1
105	100000655	Clip de alambre B	1
106	100127019	Conjunto de culata del motor	1
107	100085766	Junta tórica del tazón de combustible	1
108	100089154	Surtidor principal, estandar	1
	100155680	Surtidor principal, altitud, 1000-2000m	/
	100062832	Surtidor principal, altitud, 2000-3000m	/
109	100134226	Junta de perno de montaje del tazón de combustible	1
110	100134227	Perno de montaje del tazón de combustible	1

SOLUCIÓN DE PROBLEMAS

Problema	Causa	Solución
El generador no arranca	Sin combustible	Agregue combustible
	Bujía defectuosa	Reemplácela
	Unidad cargada durante el arranque	Retire la carga de la unidad
El generador no arranca; Arranca, pero funciona bruscamente	Nivel de aceite bajo	Llene el cigüeñal hasta el nivel correcto
		Coloque el generador en una superficie plana y nivelada
	Estrangulador en posición incorrecta	Ajústelo
El generador se apaga durante la operación	Alambre de la bujía suelto	Conéctelo a la bujía
	Sin combustible	Llene el tanque
El generador no puede proporcionar suficiente energía o se sobrecalienta	Nivel de aceite bajo	Llene el cigüeñal hasta el nivel correcto. Coloque el generador en una superficie plana y nivelada
	Generador sobrecargado	Revise la carga y ajústela. Vea la sección "Administración de la energía"
Sin salida de CA	Ventilación insuficiente	Revise si hay restricción de aire. Cámbielo a un área bien ventilada
	Cable incorrectamente conectado	Revise todas las conexiones
	Dispositivo conectado defectuoso	Reemplácelo
	Cortacircuito abierto	Reinícielo
	Conjunto de cepillo defectuoso	Reemplace el conjunto del cepillo (centro de servicio)
	Regulación de voltaje automática defectuosa	Reemplácelo la regulación de voltaje automática (centro de servicio)
	Cableado suelto	Revise y apriete las conexiones del cableado
Otro	Llame a la línea de ayuda	
El generador oscila	Limitador del motor defectuoso	Comuníquese con la línea de ayuda
Disyunción repetida del cortacircuito	Sobrecarga	Revise la carga y ajústela. Vea la sección "Administración de la energía"
	Cables o dispositivo defectuosos	Revise si hay alambres dañados, pelados o raídos. Reemplace el dispositivo defectuoso

Para soporte técnico adicional:

Servicio técnico

Lunes – Viernes 8:30 AM – 5:00 PM (PST/PDT)

Sin costo: 1-877-338-0999

tech@championpowerequipment.com

GARANTÍA*

CHAMPION POWER EQUIPMENT
GARANTÍA LIMITADA DE 3 AÑOS

Calificaciones de Garantía

Para registrar su producto para la garantía y soporte técnico del servicio de llamadas GRATIS de por vida, por favor visite:

<https://www.championpowerequipment.com/register>

Para completar la registración, necesitará incluir una copia del recibo de compra como prueba de compra original. La prueba de compra es requerida para servicio de garantía. Por favor regístrese dentro de diez (10) días de la fecha de compra.

Garantía de Reparación/Reemplazo

CPE garantiza al comprador original que los componentes mecánicos y eléctricos estarán libres de defectos en materiales y mano de obra por un período de tres años (partes y mano de obra) de la fecha original de compra y 270 días (partes y mano de obra) para uso comercial y industrial. Los gastos de transporte del producto sometido a reparación o reemplazo bajo esta garantía son de exclusiva responsabilidad del comprador. Esta garantía sólo se aplica al comprador original y no es transferible.

No Devuelva la Unidad al Local de Compra

Comuníquese con el servicio técnico de CPE, el cual diagnosticará todo problema por teléfono o correo electrónico. Si el problema no se corrige mediante este método, CPE, a su criterio, autorizará la evaluación, reparación o reemplazo de la parte o componente defectuoso en un centro de servicio de CPE. CPE le proporcionará un número de caso para obtener servicio de garantía. Consérvelo como referencia futura. Esta garantía no cubrirá las reparaciones o reemplazos no autorizados ni efectuados en un taller no autorizado.

Exclusiones de la Garantía

Esta garantía no cubre las reparaciones y equipos siguientes:

Desgaste normal

Productos con componentes mecánicos y eléctricos necesitan partes y servicio periódico para el buen desempeño. Esta garantía no cubre la reparación cuando el uso normal haya agotado la vida útil de una parte o del equipo en su totalidad.

Instalación, uso y mantenimiento

Esta garantía no aplicará a partes y/o mano de obra si el producto se ha considerado haber sido mal usado, descuidado, involucrado en un accidente, abusado, cargado más allá de los límites del producto, modificado, inapropiadamente instalado o conectado incorrectamente a cualquier componente eléctrico. El mantenimiento normal no está cubierto por esta garantía y no es requerido de que sea desempeñado en una instalación de servicio o por una persona autorizada por CPE.

Otras Exclusiones

Esta garantía excluye:

- Defectos cosméticos tales como pintura, calcomanías, etc.
- Artículos de desgaste tales como elementos filtrantes, juntas tóricas, etc.
- Partes accesorias tales como baterías de arranque y cubiertas de almacenamiento.
- Fallas debido a desastres naturales y otros sucesos de fuerza mayor que escapan al control del fabricante.
- Problemas causados por partes que no sean repuestos originales de Champion Power Equipment.

Cuando aplicable, esta garantía no se aplica a los productos utilizados para la energía primordial en lugar del su servicio eléctrico.

Límites de la Garantía Implícita y Daños Consecuentes

Champion Power Equipment rechaza toda obligación de cubrir toda pérdida de tiempo, del uso de este producto, flete, o cualquier reclamo incidental o consecuente por parte de cualquier usuario de este producto. ESTA GARANTÍA Y LAS GARANTÍAS ADJUNTAS DE CONTROL DE EMISIONES U.S. EPA y/o CARB (CUANDO APLICABLES) REEMPLAZAN A TODAS LAS DEMÁS GARANTÍAS, YA SEAN EXPRESAS O IMPLÍCITAS, INCLUYENDO GARANTÍAS DE COMERCIABILIDAD O CAPACIDAD PARA UN PROPOSITO PARTICULAR.

La unidad proporcionada en intercambio quedará sujeta a la garantía de la unidad original. La vigencia de la garantía para la unidad de intercambio se seguirá calculando según la fecha de compra de la unidad original.

Esta garantía le da ciertos derechos legales que pueden cambiar de estado a estado o provincia a provincia. Su estado o provincia puede también tener otros derechos a los cuales usted tenga derecho que no están enlistados en esta garantía.

Información de Contacto

Dirección

Champion Power Equipment, Inc.
12039 Smith Ave.
Santa Fe Springs, CA 90670 EE.UU.
www.championpowerequipment.com

Servicio al cliente

Sin Costo: 1-877-338-0999
info@championpowerequipment.com
No. Fax: 1-562-236-9429

Servicio técnico

Sin Costo: 1-877-338-0999
tech@championpowerequipment.com

*Excepto como de otra manera estipulado en cualquier de las siguientes garantías del sistema de control de emisiones (cuando aplicables) adjuntas para el Sistema de Control de Emisiones: Agencia de la Protección Ambiental de EE.UU. (EPA) y/o Consejo de Recursos del Aire de California (CARB).

**GARANTÍA DEL SISTEMA DE CONTROL DE EMISIONES DE
CHAMPION POWER EQUIPMENT, INC. (CPE), LA AGENCIA DE PROTECCIÓN MEDIOAMBIENTAL
DE LOS ESTADOS UNIDOS (EPA DE EE. UU.), Y LA JUNTA DE
RECURSOS DEL AIRE DE CALIFORNIA (CARB)**

Su motor de Champion Power Equipment (CPE) cumple con regulaciones sobre emisiones de escape y de evaporación de EPA de EE.UU. y de la Junta de Recursos del Aire del estado de California (CARB).

SUS DERECHOS Y OBLIGACIONES RESPECTO DE LA GARANTÍA:

La US EPA, La Junta de Recursos del Aire de California y CPE se complacen en explicarles la Garantía de los Sistemas de Control de Emisiones de Escape y de Evaporación Federal y de California en su pequeño motor de 2021 para uso fuera de carretera (SORE) y en el equipo motorizado. En California, los equipos nuevos que utilizan motores pequeños para uso fuera de carretera (SORE) deben ser diseñados, fabricados y equipados para cumplir con las estrictas normas estatales contra la contaminación.

El CPE debe garantizar el sistema de control de emisiones y de evaporación en su pequeño motor para uso fuera de carretera (SORE) durante el período que indicado a continuación, siempre que no se haya cometido abuso, negligencia, modificación no aprobada o mantenimiento inadecuado del equipo, que averiará el sistema de control de emisiones de escape y de evaporación.

Su sistema de control de emisiones de evaporación puede incluir piezas como: carburadores, depósitos de combustible, tubos de combustible (para combustible líquido y vapores de combustible), tapas de combustible, válvulas, depósitos, filtros, abrazaderas, conectores y otros componentes relacionados. Además, se incluye para su sistema de control de emisiones de escape, un sistema de inyección de combustible, un sistema de encendido, un convertidor catalítico y otros ensamblajes relacionados con las emisiones de escape. Cuando se produzca un problema cubierto por la garantía, CPE reparará su pequeño motor para uso fuera de carretera (SORE) sin coste para usted, incluyendo el diagnóstico, las piezas y la mano de obra.

COBERTURA DE LA GARANTÍA DEL FABRICANTE:

Este sistema de control de emisiones de evaporación y escape tiene una garantía de dos años. Si alguna pieza relacionada con las emisiones de escape y evaporación en su motor o equipo es defectuosa, será reparada o reemplazada por CPE.

RESPONSABILIDADES DEL PROPIETARIO DE LA GARANTÍA:

Como propietario del motor pequeño para uso fuera de carretera (SORE), es responsable de realizar el mantenimiento necesario indicado en su Manual del propietario. CPE recomienda conservar todos sus recibos por trabajos de mantenimiento de su pequeño motor para uso fuera de carretera (SORE), pero CPE no puede negar la cobertura de la garantía únicamente por no presentar los recibos.

Como propietario del motor pequeño para uso fuera de carretera (SORE), debe tener en cuenta que CPE puede negar la cobertura de la garantía si su motor pequeño para uso fuera de carretera (SORE) o una pieza se ha averiado debido a abuso, negligencia, mantenimiento inadecuado o modificaciones no autorizadas.

Usted es responsable de llevar su motor pequeño para uso fuera de la carretera a un centro de distribución, centro de servicio o un centro de servicio autorizado de CPE como se describe en (3)(f) a continuación o al distribuidor de CPE o a CPE, Santa Fe Springs, CA. desde que surja el problema. Las reparaciones en garantía se realizarán en un tiempo razonable, no excediendo los 30 días.

Si tiene alguna cuestión sobre la cobertura de su garantía, contacte con:

Champion Power Equipment, Inc.
Servicio al Cliente
12039 Smith Ave.
Santa Fe Springs, CA 90670
1-877-338-0999
tech@championpowerequipment.com

GARANTÍA DEL SISTEMA DE EMISIONES DE ESCAPE Y EVAPORACIÓN

A continuación, se presentan las cláusulas específicas relacionadas con la cobertura de la garantía del sistema de control de emisiones de escape y Evaporación (ECS).

- 1. APLICABILIDAD:** Esta garantía se aplica a modelos del año 1995 y posteriores de motores pequeños de California (SORE) (para otros estados, modelos de motor de 1997 y posteriores). El Período de garantía de ECS comienza en la fecha de entrega al comprador final del nuevo motor o equipo, y se extiende por 24 meses consecutivos a partir de tal fecha.
- 2. COBERTURA GENERAL DE GARANTÍA DE EMISIONES**

CPE garantiza al comprador final del nuevo motor o equipo y a los compradores posteriores, que cada uno de sus pequeños motores para uso fuera de carretera (SORE):

 - 2a. Ha sido diseñado, fabricado y equipado para cumplir con los estándares de emisiones de la EPA de EE. UU. para motores de encendido por chispa de 19 kilovatios o menos, y con todas las regulaciones aplicables adoptadas por la Junta de Recursos del Aire de California,
 - 2b. Está libre de defectos en los materiales y mano de obra que provoquen averías en piezas garantizadas idénticas en todos los aspectos materiales a la pieza descrita en la solicitud de certificación del fabricante del motor por un período de dos años.
- 3. LA GARANTÍA SOBRE LAS PIEZAS RELACIONADAS CON LAS EMISIONES DE ESCAPE Y EVAPORACIÓN SE INTERPRETARÁN DE LA SIGUIENTE MANERA:**
 - 3a. Cualquier pieza en garantía que no tenga programado su reemplazo como parte del mantenimiento requerido en el Manual del propietario, deberá estar garantizada durante el Período de Garantía de ECS. Si alguna de estas piezas se avería durante el Período de Garantía de ECS, debe ser reparada y reemplazada por CPE de acuerdo con la subsección “d” siguiente. Cualquier pieza reparada o reemplazada bajo la Garantía de ECS estará garantizada por el resto del Período de Garantía de ECS.
 - 3b. Cualquier pieza en garantía relacionada con las emisiones de escape y evaporación que tenga programado su reemplazo solo para una inspección regular según se especifica en el Manual del Propietario, deberá estar en garantía por el Período de Garantía de ECS. Una declaración en dichas instrucciones escritas a efectos de “reparar o reemplazar según sea necesario”, no reducirá el Período de Garantía de ECS. Cualquier pieza reparada o reemplazada bajo la Garantía de ECS estará garantizada por el resto del Período de Garantía de ECS.
 - 3c. Cualquier pieza en garantía relacionada con las emisiones de escape y evaporación que tenga programado su reemplazo según el mantenimiento requerido en el Manual del propietario, deberá estar en garantía durante el período de tiempo anterior al primer reemplazo programado de esa pieza. Si la pieza se avería antes del primer recambio programado, CPE la reparará o reemplazará de acuerdo con la subsección “d” siguiente. Cualquier pieza relacionada con las emisiones de escape y evaporación, reparada o reemplazada bajo la Garantía de ECS, deberá estar en garantía durante el resto del Período de Garantía de ECS antes del primer reemplazo programado para tal pieza relacionada con las emisiones.
 - 3d. La reparación o reemplazo de cualquier pieza en garantía relacionada con las emisiones de escape y de evaporación según esta Garantía de ECS se realizará en un Centro de Servicio Autorizado de CPE sin cargo para el propietario.
 - 3e. El propietario no deberá abonar ningún cargo por el trabajo de diagnóstico que determine que una pieza cubierta por la Garantía de ECS es defectuosa, siempre que dicho diagnóstico se realice en un Punto de Servicio Autorizado de CPE.
 - 3f. CPE se hará cargo de las reparaciones cubiertas por la garantía de emisiones de escape y evaporación en los centros de servicio no autorizados en las siguientes circunstancias:
 - i. El servicio es requerido en un centro poblacional con una población de más de 100,000 habitantes según el Censo de 2000 de EE. UU., que no tenga un Centro de Servicio Autorizado de CPE Y
 - ii. El servicio es requerido a más de 100 millas de un centro de servicio autorizado de CPE. El límite de 100 millas no se aplica en los siguientes estados: Alaska, Arizona, Colorado, Hawaii, Idaho, Montana, Nebraska, Nevada, Nuevo México, Oregón, Texas, Utah y Wyoming.
 - 3g. CPE será responsable de los daños a otros componentes originales del motor o de las modificaciones aprobadas provocadas por el fallo de una pieza relacionada con las emisiones que esté cubierta por la Garantía de ECS.
 - 3h. Durante el período de garantía de ECS, el CPE debe mantener un suministro suficiente de piezas relacionadas con las emisiones de escape y evaporación que estén en garantía para satisfacer la demanda esperada de estas piezas relacionadas con las emisiones de escape y evaporación.
 - 3i. Cualquier pieza de repuesto relacionada con las emisiones de escape y evaporación autorizada y aprobada por CPE se puede utilizar para el mantenimiento o reparación con garantía de ECS y se suministrará sin cargo al propietario. Tal uso no reduce la obligación de garantía de CPE.

- 3j. Las partes adicionales o modificadas no aprobadas no se pueden utilizar para modificar o reparar un motor de CPE. Dicho uso anula esta Garantía de ECS y supondrá motivo suficiente para rechazar una reclamación de Garantía de ECS. CPE no será responsable según este documento por las averías de cualquier pieza en garantía de un motor de CPE provocada por el uso de dicha pieza adicional o modificada no aprobada.

LAS PIEZAS RELACIONADAS CON LAS EMISIONES INCLUYEN LAS SIGUIENTE: (SEGÚN LAS PARTES DE LA LISTA APLICABLES AL MOTOR)

Sistemas cubiertos por esta garantía	Descripción de piezas
Sistema de medición de combustible	Carburador y piezas internas (y/o regulador de presión o sistema de inyección de combustible), Sistema de retroalimentación y control de la relación aire/combustible, Sistema de enriquecimiento de arranque en frío.
Sistema de inducción de aire	Sistema de admisión de aire caliente controlado, Colector de admisión, Filtro de aire.
Sistema de encendido	Bujías de encendido, Sistema de encendido por magneto o electrónico, Sistema de avance/retardo de chispa.
Sistema de recirculación de gases de escape (EGR)	Cuerpo de válvula de EGR y espaciador del carburador, si se aplica, Sistema de retroalimentación y control de velocidad EGR.
Sistema de inyección de aire	Bomba de aire o válvula de pulso, Válvulas que afectan a la distribución del flujo, Colector de distribución.
Sistema de catalizador o reactor térmico	Convertidor catalítico, Reactor térmico, Colector de escape.
Control de partículas	Trampas, filtros, precipitadores y cualquier otro dispositivo utilizado para capturar las emisiones de partículas.
Artículos diversos utilizados en los sistemas anteriores	Válvulas e interruptores sensibles al vacío, temperatura y tiempo, Controles electrónicos, Mangueras, correas, conectores y ensamblajes.
Controles de evaporación	Tapón de combustible, Tubos de combustible (para combustible líquido y vapores de combustible, Conexiones de tubos de combustible, Abrazaderas, Válvulas de alivio de presión, Válvulas de control, Solenoides de control, Controles electrónicos, Diafragmas de control de vacío, Cables de control, Conexiones de control, Válvulas de purga, Juntas, Separador de líquido/vapor, Filtro de carbono, Soportes de montaje del filtro, Conector del puerto de purga del carburador.

PARA OBTENER EL SERVICIO DE GARANTÍA:

Debe llevar su motor de CPE o el producto en el que está instalado, junto con su tarjeta de registro de garantía u otra prueba de la fecha de compra original a su cargo, a cualquier distribuidor de Champion Power Equipment autorizado por Champion Power Equipment, Inc. para vender y prestar servicio a tal producto de CPE durante su horario de trabajo. Las localizaciones alternativas de servicio definidas en la Sección (3)(f) anterior, deben ser aprobadas por CPE antes del servicio. No se denegarán las reclamaciones por reparaciones o ajustes provocados únicamente por defectos en el material o mano de obra provocados por el mantenimiento o uso incorrecto del motor.

Si tiene alguna cuestión sobre sus derechos y responsabilidades de garantía, o para obtener servicio de garantía, comuníquese con el Servicio al Cliente de Champion Power Equipment, Inc.

Champion Power Equipment, Inc.
 12039 Smith Ave.
 Santa Fe Springs, CA 90670
 1-877-338-0999
 Attn.: Atención al Cliente
 tech@championpowerequipment.com