



MANUAL DEL OPERADOR

MODELO #100499

GENERADOR PORTÁTIL DE 5000W



REGISTRE SU PRODUCTO EN LINEA

en championpowerequipment.com



TAKEYOURGENERATOROUTSIDE.COM



o visite championpowerequipment.com

LEA Y GUARDE ESTE MANUAL. Este manual contiene precauciones de seguridad importantes que deben ser leídas y entendidas antes de operar el producto. El fallar en hacerlo puede resultar en lesiones graves. Este manual debe permanecer con el producto.

Las especificaciones, descripciones e ilustraciones en este manual son tan precisos tal como se conocía en el tiempo de la publicación, pero son sujetos a cambios sin previo aviso.

Este producto está clasificado en acuerdo con la norma PGMA G300 (la norma para las pruebas y validez de desempeño de generadores portátiles) de la Asociación de Fabricantes de Generadores Portátiles (PGMA por sus siglas en inglés)

TABLA DE CONTENIDO

<u>Introducción</u>	3
<u>Definiciones de Seguridad</u>	3
<u>Instrucciones de Seguridad Importantes</u>	4
<u>Seguridad de Combustible</u>	6
<u>Símbolos de Seguridad</u>	8
<u>Símbolos de Operación</u>	9
<u>Etiquetas de Seguridad</u>	10
<u>Controles y Características</u>	11
<u>Generador</u>	11
<u>Tablero de Control</u>	12
<u>Partes incluidas</u>	13
<u>Montaje</u>	13
<u>Desempacando</u>	13
<u>Instale el Juego de Ruedas</u>	13
<u>Agregue Aceite del Motor</u>	14
<u>Agregue Combustible</u>	15
<u>Puesta a Tierra</u>	16
<u>Operación</u>	16
<u>Ubicación del Generador</u>	16
<u>Puesta a Tierra*</u>	16
<u>Protección Contra Sobretensión</u>	17
<u>Encendido del Motor</u>	17
<u>Conexión de Cargas Eléctricas</u>	17
<u>No Sobrecargue el Generador</u>	18
<u>GFCI</u>	18
<u>Parada del Motor</u>	19
<u>Operación a Gran Altura</u>	19
<u>Mantenimiento</u>	19
<u>Limpiando el Generador</u>	20
<u>Cambiando el Aceite del Motor</u>	20
<u>Limpiando y Ajustando las Bujías</u>	20
<u>Limpiando el Filtro de Aire</u>	20
<u>Limpiando el Parachispas</u>	21
<u>Ajustando el Regulador</u>	21
<u>Programa de Mantenimiento</u>	21

<u>Almacenamiento</u>	22
<u>Almacenamiento a Plazo Corto</u> <u>(hasta 1 año)</u>	22
<u>Almacenamiento a Plazo Largo</u> <u>(más de un año)</u>	23
<u>Removiendo de Almacenamiento</u>	23
<u>Especificaciones</u>	24
<u>Especificaciones del Generador</u>	24
<u>Especificaciones del motor</u>	24
<u>Especificaciones del aceite</u>	24
<u>Especificaciones de Combustible</u>	24
<u>Especificaciones de la Bujía</u>	24
<u>Especificaciones de la Válvula</u>	24
<u>Especificaciones de la Temperatura</u>	24
<u>Diagrama de Partes</u>	25
<u>Lista de Partes</u>	26
<u>Diagrama de Partes del Motor</u>	28
<u>Lista de Partes del Motor</u>	29
<u>Diagrama de Cableado</u>	31
<u>Solución de Problemas</u>	32

INTRODUCCIÓN

Felicitaciones por la compra de un producto de Champion Power Equipment (CPE). CPE diseña, desarrolla y apoya todos nuestros productos con las especificaciones y normas estrictas. Con conocimiento adecuado del producto, uso seguro y un mantenimiento regular, este producto debe llevar años de servicio.

Se ha hecho todo lo posible por garantizar la exactitud e integridad de la información en este manual en el tiempo de su publicación, y nos reservamos el derecho de cambiar, alterar y/o mejorar el producto y este documento en cualquier momento sin previo aviso.

Así como en CPE valoramos altamente cómo nuestros productos son diseñados, fabricados, operados y mantenidos, y también altamente valoramos su seguridad y la seguridad de los demás, nos gustaría que tomará el tiempo para leer este manual y otros materiales del producto a fondo y ser plenamente conscientes y conocedores del montaje, operación, peligros y mantenimiento del producto antes de su uso. Familiarícese totalmente a sí mismo, y asegúrese de que otros que planean operar el producto se familiaricen sobre el funcionamiento del producto, con los procedimientos de seguridad y funcionamiento correcto antes de cada uso. Por favor siempre use el sentido común y siempre esté atento a la precaución cuando utilice el producto para asegurar que no ocurra un accidente, daños materiales o lesiones. Queremos que siga utilizando y que esté satisfecho con su producto CPE en los años venideros.

Cuando contacte a CPE sobre partes y/o servicio, necesitará proveer los números completos de modelo y serie de su producto. Escriba la información que se encuentra en la etiqueta de información de su producto a la tabla en la parte de abajo.

EQUIPO DE APOYO TÉCNICO DE CPE

1-877-338-0999

NÚMERO DE MODELO

100499

NÚMERO DE SERIE

FECHA DE COMPRA

LUGAR DE COMPRA

DEFINICIONES DE SEGURIDAD

El propósito de los símbolos de seguridad es para atraer su atención a los peligros posibles. Los símbolos, y sus explicaciones, merecen su comprensión y atención cuidadosa. Las advertencias de seguridad no por si mismos eliminan cualquier peligro. Las instrucciones o advertencias que dan no son sustitutos para medidas apropiadas de prevención de accidentes.

PELIGRO

PELIGRO indica una situación peligrosa que, de no evitarse, resultará en la muerte o lesión grave.

ADVERTENCIA

ADVERTENCIA indica una situación peligrosa que, de no evitarse, puede resultar en la muerte o lesión grave.

PRECAUCIÓN

PRECAUCIÓN indica una situación peligrosa que, de no evitarse, puede resultar en lesiones moderadas o mínimas.

AVISO

AVISO es utilizado para dirigirse a prácticas no relacionadas a lesiones físicas.

INSTRUCCIONES DE SEGURIDAD IMPORTANTES

⚠ ADVERTENCIA

Proposición 65 de California: El escape del motor de este producto contiene sustancias químicas conocidas por el estado de California como causantes de cáncer y defectos de nacimiento y otros daños reproductivos.

⚠ ADVERTENCIA

Proposición 65 de California: Este producto contiene sustancias químicas conocidas por el Estado de California como causantes de cáncer y defectos de nacimiento y otros daños reproductivos.

⚠ PELIGRO

El escape del generador contiene monóxido de carbono, un gas venenoso incoloro e inodoro. El respirar monóxido de carbono causará náusea, mareo, desmayos o la muerte. Si usted se siente mareado o débil, salga al aire fresco de inmediato.

SÓLO OPERE EL GENERADOR A LA INTEMPERIE EN UN ÁREA BIEN VENTILADA.

NO opere el generador dentro de ningún inmueble, incluyendo garajes, sótanos, espacios de arrastre y cobertizos, armario o compartimiento, incluso en el compartimiento de un vehículo recreacional.

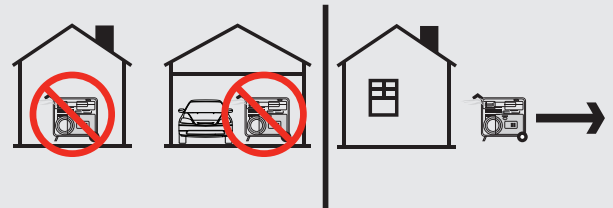
NO permita que las emanaciones del escape ingresen a una zona con poco espacio por las ventanas, puertas, orificios de ventilación u otras aberturas.

⚠ PELIGRO

El uso de un generador en interiores **PUEDE MATARLO EN MINUTOS**. El escape del generador contiene monóxido de carbono. Éste es un veneno que no se puede ver ni oler.

NUNCA lo use dentro del hogar ni el garaje, **INCLUSO SI** las puertas y ventanas están abiertas.

Úselo **SÓLO** a la **INTEMPERIE** lejos de ventanas, puertas, y orificios de ventilación.



Instale alarmas de monóxido de carbono con operación a batería o alarmas de monóxido de carbono enchufables con una reserva de batería en acuerdo con las instrucciones con el fabricante.

⚠ PELIGRO

Las partes giratorias pueden enredarse en las manos, pies, pelo, ropa o accesorios. Amputaciones traumáticas o lesiones graves pueden ocurrir.

Mantenga las manos y pies lejos de las partes móviles.

Amárrese el pelo y quítese las joyas.

Opere el equipo con las protecciones en su lugar.

NO use ropa holgada, cordones colgantes ni elementos que pudieran quedar atrapados.

⚠ ADVERTENCIA

La operación de este equipo puede producir chispas que pueden provocar incendios alrededor de la vegetación seca.

Un supresor de chispas puede que sea necesario.

El operador debe comunicarse con las agencias locales de bomberos para las leyes y reglamentos relativos a los requisitos de prevención de incendios.

⚠ PELIGRO

El generador produce voltaje poderoso.

NO toque los alambres pelados ni los tomacorrientes.

NO use cables eléctricos desgastados, dañados ni raídos. Use cables eléctricos Champion solamente para la aplicación apropiada.

NO opere el generador en clima húmedo.

NO permita que niños ni personas no calificadas operen ni den servicio al generador.

Use un disyuntor diferencial con descarga a tierra (GFCI) en zonas húmedas y en áreas que contengan material conductor como plataformas metálicas.

La conexión al sistema eléctrico de su casa requiere un interruptor de transferencia de 30A catalogado instalado por un electricista con licencia y aprobado por la autoridad local que tenga jurisdicción. La conexión debe aislar el generador del servicio de energía y debe cumplir con todas las leyes aplicables y códigos eléctricos.

⚠ ADVERTENCIA

Las chispas pueden causar incendio o descargas eléctricas.

Al dar servicio al generador:

Desconecte el cable de la bujía y colóquelo donde no haga contacto con la misma bujía.

NO revise si hay chispa con la bujía retirada.

Use probadores de chispas aprobados solamente.

⚠ ADVERTENCIA

Los motores en marcha producen calor. El tocarlos puede causar quemaduras graves. El material combustible puede incendiarse al hacer contacto.

NO toque superficies calientes.

Evite el contacto con gases de escape calientes.

Deje que el equipo se enfríe antes de tocarlo.

Mantenga al menos 3 ft. (91.4 cm) de espacio libre en todos los lados para garantizar un enfriamiento adecuado.

Manténgase por lo menos 5 ft. (1.5 m) de todo material combustible.

⚠ ADVERTENCIA

La retracción rápida del cable del arrancador tirará la mano y el brazo hacia el motor más rápido de lo que usted se imagina. El arranque accidental puede causar enredos, amputaciones traumáticas o laceraciones. Ello podría causar fracturas óseas, magulladuras o torceduras.

Al arrancar el motor, jale lentamente el cable del arrancador hasta sentir resistencia, luego jálelo rápidamente para evitar contragolpes.

NO arranque ni detenga el motor con los dispositivos eléctricos enchufados.

⚠ PRECAUCIÓN

Exceder la capacidad de funcionamiento del generador puede dañar tanto al generador como a los dispositivos eléctricos conectados al mismo.

NO sobrecargue el generador.

NO altere la velocidad controlada.

NO modifique en modo alguno el generador.

⚠ PRECAUCIÓN

Arranque el generador y deje que el motor se estabilice antes de conectar las cargas eléctricas.

Conecte el equipo eléctrico en la posición de apagado, y luego enciéndalo para operarlo.

Apague el equipo eléctrico y desconéctelo antes de detener el generador.

⚠ ADVERTENCIA

Uso médico y de soporte vital.

En caso de emergencia, llame inmediatamente al 911.

NUNCA utilice este producto para alimentar dispositivos o aparatos de apoyo vital.

NUNCA utilice este producto para alimentar dispositivos o aparatos médicos.

Informe inmediatamente a su proveedor de electricidad si usted o alguna otra persona en su hogar depende de un equipo eléctrico para vivir.

Informe inmediatamente a su proveedor de electricidad si una pérdida de energía pudiera hacer que usted o alguna otra persona en su hogar experimentara una emergencia médica.

⚠ PRECAUCIÓN

El trato o uso indebido del generador puede dañarlo, disminuir su vida útil y anular la garantía.

Sólo use el generador para las tareas para las cuales está diseñado.

Opérelo en superficies niveladas solamente.

NO exponga el generador a condiciones de humedad, polvo o suciedad excesiva.

NO permita que ningún material bloquee las ranuras de ventilación.

Si los dispositivos conectados se sobrecalientan, apáguelos y desconéctelos del generador.

NO use el generador si:

- Se perdió la salida eléctrica
- El equipo emite chispas, humo o llamas
- El equipo vibra excesivamente

Seguridad de Combustible**⚠ PELIGRO**

GASOLINA, VAPORES DE GASOLINA Y PROPANO (GLP) SON ALTAMENTE INFLAMABLES Y EXPLOSIVOS.

El fuego o una explosión pueden causar quemaduras severas e incluso la muerte.

La gasolina y los vapores de gasolina:

- La gasolina es altamente inflamable y explosiva.
- La gasolina puede causar un incendio o una explosión si se enciende.
- La gasolina es un combustible líquido, pero sus vapores pueden encenderse.
- La gasolina es un irritante de la piel y necesita ser limpiada de inmediato si se derrama sobre la piel o la ropa.
- La gasolina tiene un olor particular, esto le ayudará a detectar posibles fugas de forma rápida.
- En cualquier fuego de gas de petróleo, las llamas no se deben extinguir al menos que la válvula de suministro de combustible esté apagada. Esto es porque si un incendio se ha extinguido y un suministro de combustible no se desactiva, entonces un riesgo de explosión puede ser creado.
- La gasolina se expande o se contrae con temperaturas ambientales. Nunca llene el tanque de gasolina a su capacidad total, ya que la gasolina necesita espacio para expandir si las temperaturas suben.

GLP:

- GLP es altamente inflamable y explosivo.
- GLP está bajo presión y puede causar un incendio o una explosión si se enciende.
- GLP es más pesado que el aire y puede instalarse en lugares bajos mientras disipa.
- GLP tiene un olor característico agregado para ayudar a detectar posibles fugas rápidamente.
- En cualquier fuego de gas de propano, las llamas no se deben extinguir al menos que al hacerlo la válvula de suministro de combustible esté APAGADA. Esto es porque si un incendio se ha extinguido y un suministro de combustible no se APAGA, entonces un riesgo de explosión puede ser creado.
- Cuando intercambie cilindros de GLP, asegúrese de que la válvula del cilindro es del mismo tipo.
- Siempre mantenga el cilindro de GLP en una posición vertical.
- El GLP quemará la piel si llega a ser contacto. Mantenga cualquier y todo el GLP fuera de la piel en todo momento.

Al agregar o sacar combustible:

Apague el generador y deje que se enfríe al menos dos minutos antes de retirar la tapa de la gasolina. Afloje lentamente la tapa para liberar la presión en el tanque.

Llene o drene la gasolina a la intemperie solamente y en una zona bien ventilada.

NO bombee gasolina directamente al generador en la estación de servicio. Use un recipiente aprobado para transferir el combustible al generador.

NO rebose el tanque de gasolina.

Siempre mantenga la gasolina lejos de chispas, llamas expuestas, luces piloto, calor y otras fuentes de encendido.

NO encienda ni fume cigarrillos.

Al arrancar el generador:

NO intente arrancar un generador dañado.

Cerciórese de que la tapa de la gasolina, el filtro de aire, la bujía, las líneas de combustible y el sistema de escape estén correctamente instalados.

Deje que el combustible derramado se evapore totalmente antes de arrancar el motor.

Cerciórese de que el generador descansa nivelado en el suelo.

Al operar el generador:

NO mueva ni incline el generador durante la operación.

NO incline el generador ni permita que el combustible o el aceite se derramen.

Al transportar o dar servicio al generador:

Cerciórese de que la válvula de combustible esté en la posición OFF (apagado) y el tanque de gasolina esté vacío.

Para modelos GLP compatibles, asegúrese de que el cilindro de GLP no esté desconectado y que esté almacenado de forma segura alejado del generador.

Desconecte el cable de la bujía.

Al almacenar el generador:

Guárdelo lejos de chispas, llamas expuestas, luces piloto, calor y otras fuentes de encendido.

No almacene el generador, gasolina o cilindros de GLP cerca hornos, calentadores de agua, o cualquier otro aparato que produzca calor o tenga encendidos automáticos.

 ADVERTENCIA

Nunca use un recipiente de gasolina, tanque de gasolina, manguera conectora GLP, cilindros de GLP o cualquier otro elemento de combustible que está dañado o aparece estar dañado.

Símbolos de Seguridad

Algunos de los siguientes símbolos pueden ser utilizados en este producto. Por favor estúdielos y aprenda sus significados. La interpretación apropiada de estos símbolos le permitirán que opere su producto de forma más segura.

SÍMBOLO	SIGNIFICADO
	Lea el manual del operador. Para reducir el riesgo de lesiones, el usuario debe leer y comprender el manual del operador antes de usar este producto.
	Espacio libre. Mantenga todos los objetos por lo menos 5 pies de esta maquina. El calor del silenciador y el gas del escape pueden incendiar objetos combustibles.
	Tierra. Consulte con un electricista local para determinar los requisitos de puesta a tierra antes de la operación.
	Choque eléctrico. El fallar en usar en condiciones secas y para observar prácticas seguras puede resultar en choque eléctrico. Conexiones inapropiadas a un inmueble puede permitir que la corriente retroalimente a las líneas de servicio, creando un peligro de electrocución. Un interruptor de transferencia debe ser utilizado cuando se conecte a un inmueble.
	Fuego/Explosión. El combustible y sus vapores son extremadamente inflamables y explosivos. Incendios o explosiones pueden causar quemaduras severas o la muerte. La operación de este producto puede crear chispas que pueden iniciar un incendio alrededor de vegetación seca. Un parachispas puede ser requerido. El operador debe contactar a las agencias locales de incendios sobre las leyes o regulaciones relacionadas a requisitos de prevención de incendios.
	Superficie Caliente. Para reducir el riesgo de lesión o daños, evite el contacto con cualquier superficie caliente.
	Alerta de llama expuesta. El combustible y sus vapores son extremadamente inflamables y explosivos. Mantenga el combustible alejado de fumar, chispas, luces piloto, calor, y otras fuentes de ignición.
	Alerta de condiciones húmedas. No exponga a lugares de lluvia o humedad.

Símbolos de Operación

Algunos de los siguientes símbolos pueden ser utilizados en este producto. Por favor estúdielos y aprenda sus significados. La interpretación apropiada de estos símbolos le permitirán que opere su producto de forma más segura.

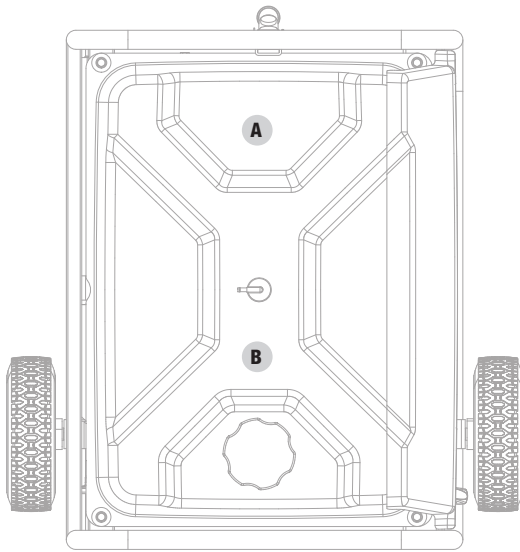
SÍMBOLO	SIGNIFICADO
	Encender.
	Verificar el Nivel de Aceite. El aceite recomendado es 10W-30. El motor se puede dañar seriamente sin aceite. Siempre verifique el nivel del aceite antes de utilizarlo. La maquina debe estar sentado firme en el suelo nivelado mientras lo verifica.
	Verifique el Nivel de Combustible. Utilice gasolina limpia, fresca, regular sin plomo con un octanaje mínimo de 85 y un contenido de etanol menos de 10% por volumen.
	Válvula de Combustible ENCENDIDO.
	Interruptor del Motor ENCENDIDO. Oprima el botón del Motor a la posición "ENCENDIDO."
	Ahogador. Mueva la palanca del ahogador a la posición "AHOGAR."
	Arrancador Retráctil. Jale el arrancador retráctil para encender el motor.
	Ahogador. Mueva la palanca del ahogador a la posición "CORRER."
	Enchufe. Enchufe sus aparatos deseados.
	Desenchufe. Desenchufe los aparatos cuando apague el generador.

SÍMBOLO	SIGNIFICADO
	Interruptor del Motor APAGADO. Oprima el botón del Motor a la posición "APAGADO."
	Válvula de Combustible APAGADO.
	Apagar.
	Motor ENCENDIDO
	Motor APAGADO
	Hercio. Se muestra en el Intelligauge como "F##.#"
	Voltios. Se muestra en el Intelligauge como "U###"
	Tiempo corrido. Se muestra en el Intelligauge como "###.#"
	Receptáculo listo para vehículo de recreación (RV)
	Receptáculo de bloqueo
	Neutro unido al marco. El circuito neutro ESTÁ conectado de forma eléctrica al marco/terra del generador.

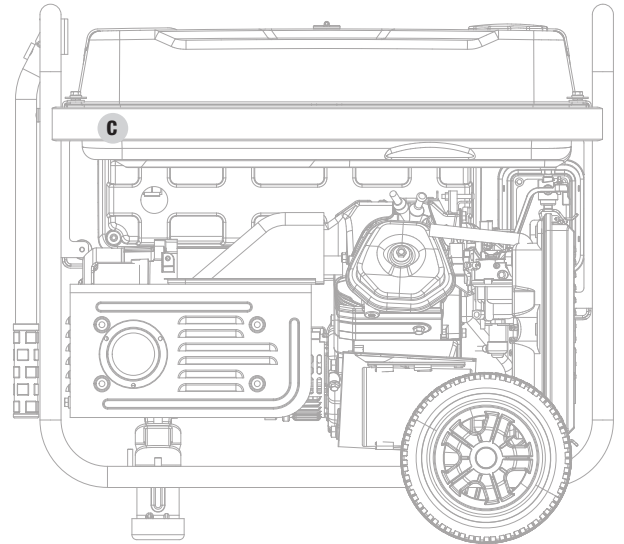
Etiquetas de Seguridad

Estas etiquetas le advierten sobre riesgos potenciales que pueden causar lesiones serias. Lea con cuidado.

Si la etiqueta se despega o se hace difícil para leer, contacte al Equipo de Apoyo Técnico para el posible reemplazo.



Arriba



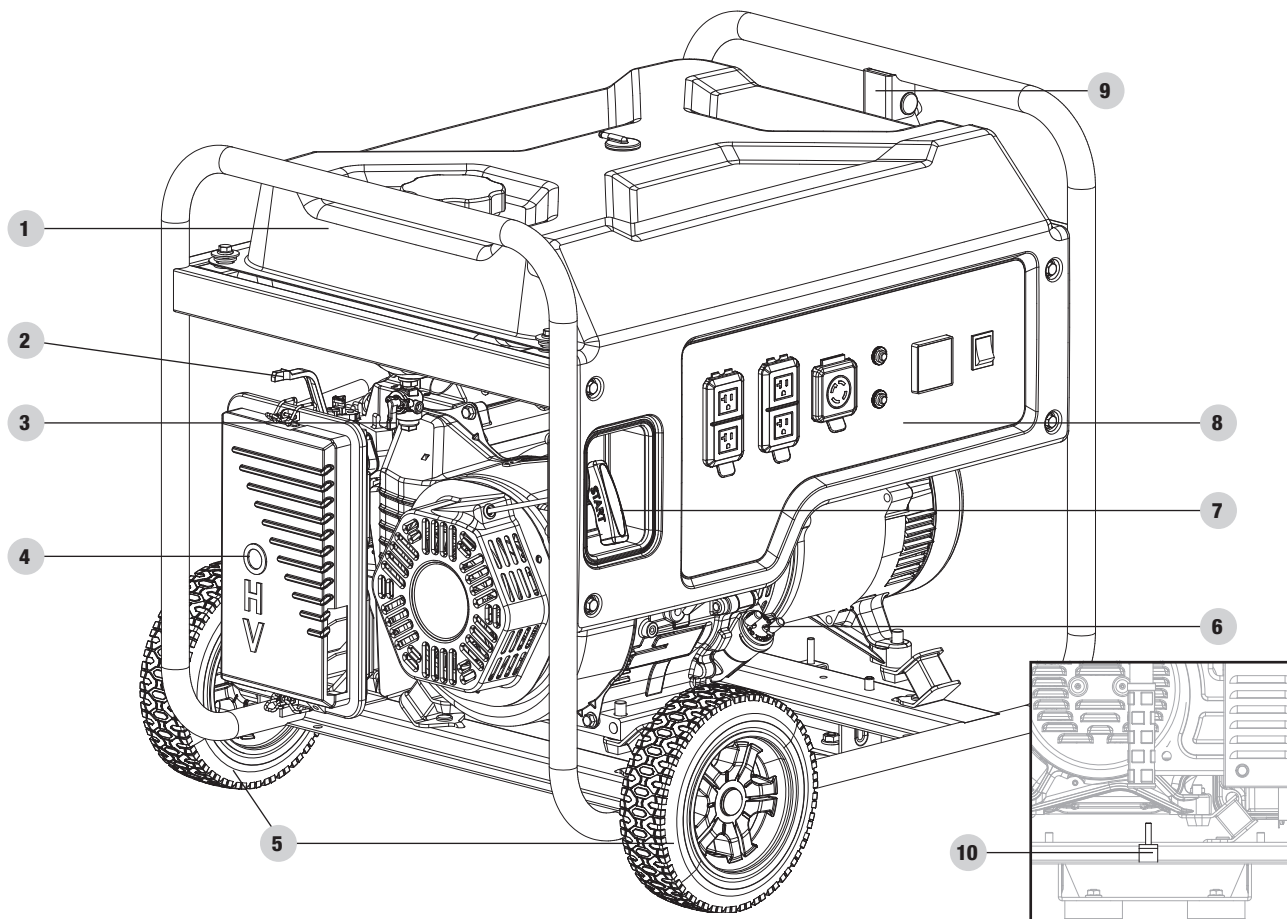
Atrás

ETIQUETA	DESCRIPCIÓN
<p>A</p> <p>⚠ DANGER Using a generator indoors CAN KILL YOU IN MINUTES. Generator exhaust contains carbon monoxide. This is a poison you cannot see or smell.</p> <p>⚠ PELIGRO El uso de un generador en interiores PUÉDE MATARLO EN MINUTOS. El escape del generador contiene monóxido de carbono. Este es un veneno que no se puede ver ni oler.</p> <p>⚠ DANGER Utiliser un générateur à l'intérieur PEUT VOUS TUER EN QUELQUES MINUTES. L'échappement du générateur contient du monoxyde de carbone. Il s'agit d'un poison que vous ne pouvez ni voir ni sentir.</p> <p>NEVER use inside a home or garage, EVEN IF doors and windows are open.</p> <p>ONLY use OUTSIDE and far away from windows, doors, and vents.</p> <p>NEUNCA lo use dentro del hogar ni el garaje, INCLUSO SI las puertas y ventanas están abiertas.</p> <p>•Úselo SÓLO a la INTENPERIE lejos de ventanas, puertas, y orificios de ventilación.</p> <p>•Ne l'utilisez JAMAIS dans le maison ou le garage MÊME SI les portes et les fenêtres sont ouvertes.</p> <p>•Utilisez-le UNIQUEMENT À L'EXTÉRIEUR, loin des fenêtres, portes et trappes de ventilation.</p>	<p>Iconos de Seguridad/ Peligro de CO (monóxido de carbono)</p>
<p>B</p> <p>UNLEADED FUEL ONLY. Minimum octane rating of 85. Maximum 10% ethanol.</p> <p>GASOLINA REGULAR SOLAMENTE. 85 octanos como mínimo. Máximo de etanol de 10%.</p> <p>ESSENCE SANS PLOMB SEULEMENT. Indice d'octane minimal de 85. Maximum 10 % d'éthanol.</p>	<p>Combustible</p>
<p>C</p> <p>DO NOT TOUCH! Operation of this equipment may create sparks that can start flammable gases, vapors, or liquids. A spark arrester may be required. The operator should contact local fire agencies for any extremely HOT and toxic and regulations relating to fire prevention requirements. If installed, clean every 100 hours or every season.</p> <p>NO TOCAR! Los gases de escape, el aire caliente y los componentes del motor están extremadamente CALENTES y causan quemaduras.</p> <p>La operación de este equipo puede producir chispas que pueden provocar incendios alrededor de la maquinaria o en ella. Un supresor de chispas puede que sea necesario. El operador debe comunicarse con las agencias locales de bomberos para las leyes y reglamentos relativos a los requisitos de prevención de incendios. Si está instalado, limpie cada 100 horas o cada temporada.</p> <p>NE PAS TOUCHER! Les gaz d'échappement, la chaleur et les pièces du moteur sont extrêmement CHAUDES et peuvent causer des brûlures.</p> <p>Cet équipement peut créer des étincelles et provoquer un incendie dans la végétation sèche, les pare-étincelles peut être requis. L'opérateur doit communiquer avec le service d'incendie local pour connaître les lois et les règlements en matière de prévention des incendies. Si elle est installée, nettoyez toutes les 100 heures ou chaque saison.</p>	<p>Superficie Caliente</p>

CONTROLES Y CARACTERÍSTICAS

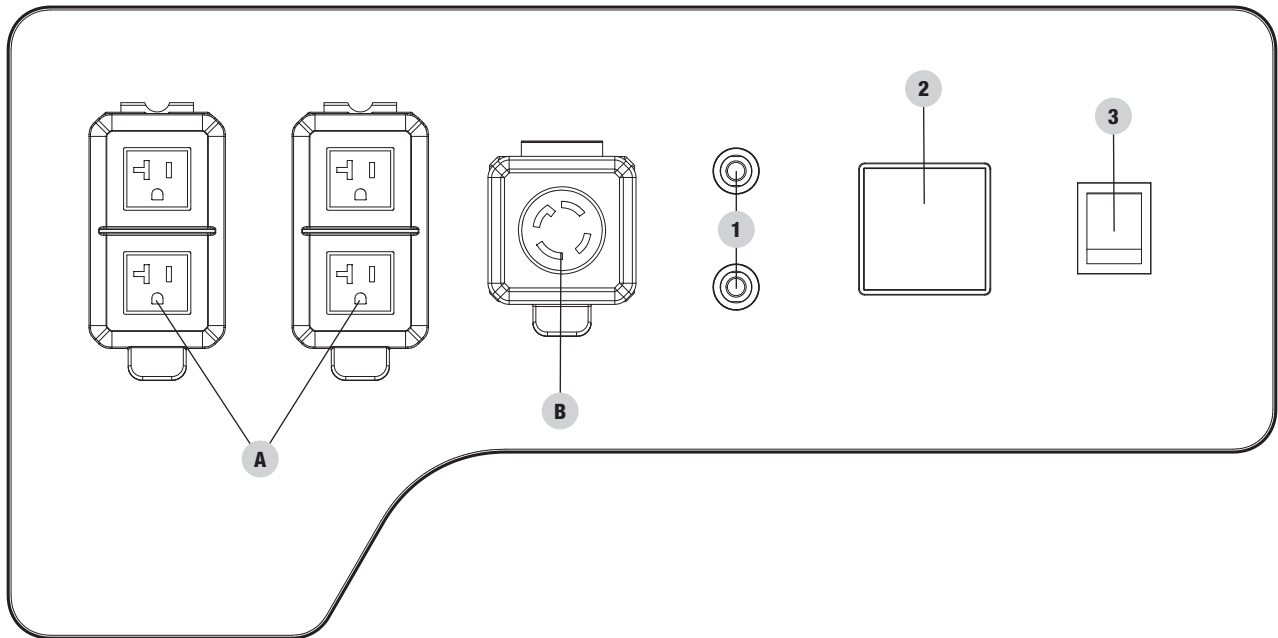
Lea el manual del operador antes de operar el generador. Familiarícese con la ubicación y función de los controles y características. Conserve este manual como referencia para el futuro.

Generador





1. **Tanque de gasolina** – 6.1 gal. (23.1 L)
2. **Ahogador** – Utilizado para encender el motor.
3. **Válvula de combustible** – Utilizado para apagar o encender el suministro de combustible.
4. **Filtro de aire** – Protege el motor filtrando el polvo y escombros de la admisión de aire.
5. **Ruedas nunca planas** – 8 in. (20.3 cm)
6. **Tapa de llenado/varilla de medición de aceite** – Utilizado para verificar y llenar el nivel de aceite.
7. **Arrancador retráctil** – Utilizado para encender el motor manualmente.
8. **Tablero de control** – Vea la sección “Tablero de control.”
9. **Mango abatible** – No lo utilice para levantar o cargar.
10. **Terminal de puesta a tierra** – Consulte un electricista para las regulaciones de puesta a tierra locales.

Tablero de Control



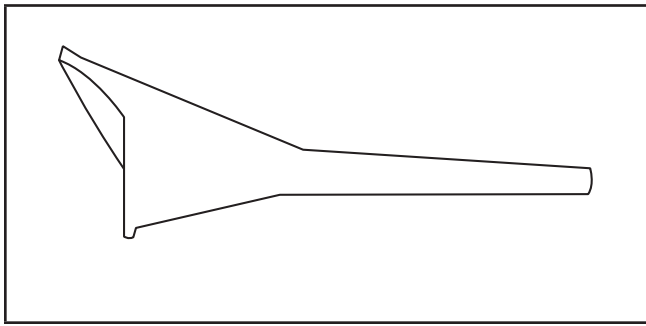
1. **Disyuntores (reinicio a presión)** – Protege el generador contra sobrecargas eléctricas. Presione para reiniciar el disyuntor.
2. **Intelligauge** – Medidor digital de tres modos para demostrar las horas de funcionamiento, voltaje y hercios.
3. **Interrupción del motor** – Se utiliza para ENCENDER o APAGAR el generador.

RECEPTÁCULOS	
A	 <p>(4x) 120V AC, 20A GFCI (NEMA 5-20R) Puede ser utilizado para suministrar energía eléctrica para la operación de cargas eléctricas monofásicas de 120 voltios c.a., 20 Amp, 60 Hz.</p>
B	 <p>120/240V AC, 30A Bloqueo (NEMA L14-30R) Puede ser utilizado para suministrar energía eléctrica para la operación de cargas eléctricas monofásicas de 120/240 voltios c.a., 30 Amp, 60 Hz.</p>

Partes incluidas

Accesorios

Embudo del aceite..... 1



Partes de montaje

Rueda nunca plana de 8 in. (20.3 cm) (A)..... 2
 Pasador de horquilla (B)..... 2
 Pasador en R grande (C)..... 2
 Pata de apoyo con soportes de vibración (D)..... 1
 Perno de brida (M8x16) (E)..... 2
 Tuerca de seguridad de brida (M8) (F)..... 2
 Mango (G)..... 1
 Pasador corto (H)..... 1
 Pasador en R chico (I)..... 1

MONTAJE

Su generador requiere un poco de montaje. Esta unidad se despacha de fábrica sin aceite. Antes de operarlo se le debe dar servicio agregándole combustible y aceite.

Si tiene dudas acerca del montaje del generador, llame a nuestro Equipo de Apoyo Técnico al 1-877-338-0999. Tenga a mano su número de serie y modelo.

Desempacando

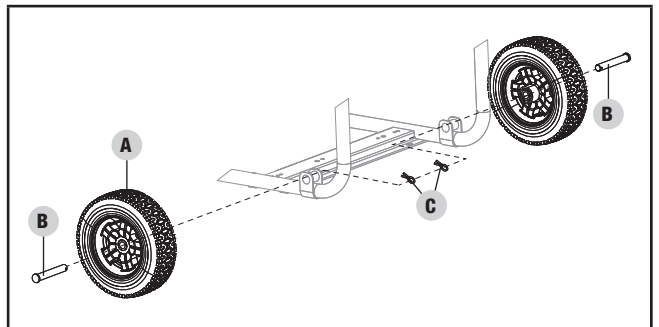
1. Coloque la caja de embalaje en una superficie sólida y plana.
2. Retire todo lo que viene en la caja excepto el generador.
3. Corte cuidadosamente cada esquina de la caja de arriba a abajo. Doble cada lado a ras del suelo a fin de formar una superficie para trabajar con el generador.

Instale el Juego de Ruedas

⚠ PRECAUCIÓN

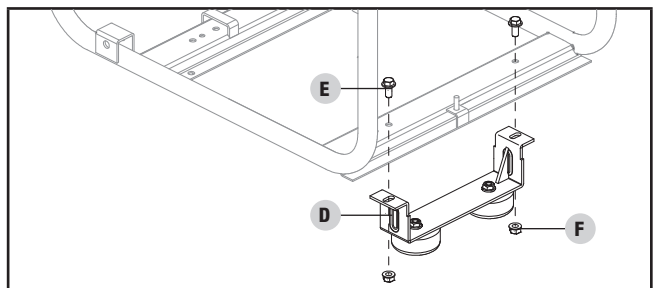
El juego de ruedas no está diseñado para usarse en la vía pública.

1. Antes de agregar aceite al motor, incline el generador en su costado.
2. Deslice el Pasador de Horquilla (B) a través de la Rueda (A) desde el exterior.
3. Deslice el Pasador de Horquilla a través del punto de montaje en el bastidor.
4. Asegure con el Pasador en "R" (C).
5. Repita para fijar la segunda Rueda.



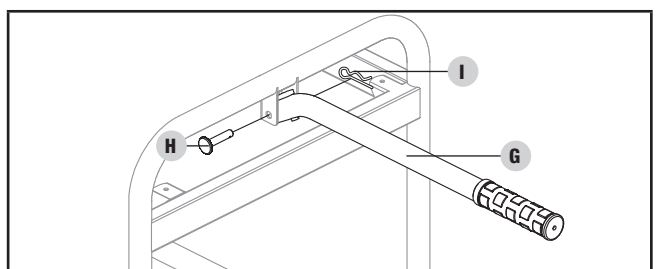
Instale la Pata de Apoyo

1. Fije la Pata de Apoyo (D) en el bastidor del generador con los Pernos de Brida (F) y las Tuercas de Brida de Seguridad (E).
2. Incline levemente el generador para que descanse sobre las Ruedas y la Pata de Apoyo.



Instale el Mango

1. Coloque el Mango (G) adentro del canal de montaje en el bastidor.
2. Afiance el Mango al bastidor usando el Pasador Corto (H).
3. Coloque un Pasador en R (I) en el extremo del Pasador Corto y asegúrelo.



Agregue Aceite del Motor

⚠ PRECAUCIÓN

NO trate de encender o arrancar el motor sin antes haberlo llenado correctamente con el tipo y cantidad de aceite recomendado. Si el generador resulta dañado por no acatar estas instrucciones se anulará la garantía.

🗨 AVISO

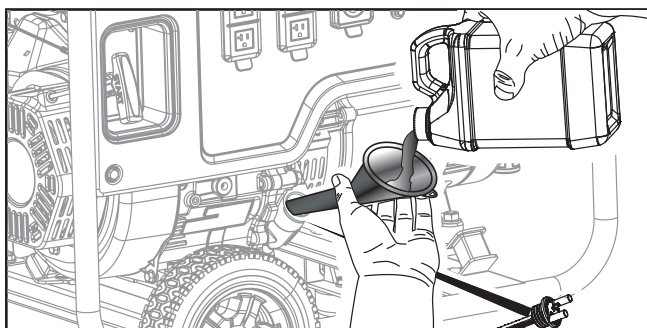
El rotor del generador tiene un cojinete de bolas sellado y pre-lubricado que no requiere lubricación adicional durante su vida útil.

🗨 AVISO

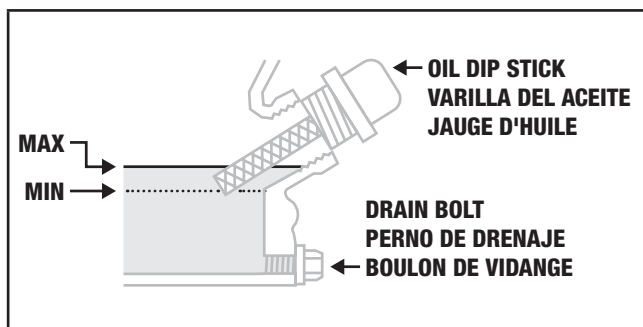
El tipo de aceite recomendado es aceite **10W-30 de automóvil**.

Recommended Oil Type / Tipo de aceite recomendado / Type d'huile recommandé									
		10W-30							
	5W-30			10W-40					
	5W-30 Synthetic / Sintético / Synthétique								
°F	-20	0	20	40	60	80	100	120	
°C	-28.9	-17.8	-6.7	4.4	15.6	26.7	37.8	48.9	
Ambient temperature / Temperatura ambiente / Température ambiante									

1. Coloque el generador en una superficie plana y nivelada.
2. Retire la tapa de llenado/varilla de medición de aceite para agregar el aceite.
3. Utilizando un embudo, agregue hasta 1.2 qt. (1.1 L) (no incluido) de aceite y reemplace la tapa de llenado/varilla de medición de aceite. **NO SOBRELLENE.**



4. Revise diariamente el nivel del aceite y agregue según sea necesario.



🗨 AVISO

Una vez que el aceite ha sido añadido, el nivel de aceite debe estar 1-2 hilos por debajo del orificio de llenado.

Si se usa la varilla para comprobar el nivel de aceite, **NO** atornille la varilla de medición durante la comprobación.

🗨 AVISO

Revise el aceite frecuentemente durante el período de asentamiento. En la sección [Mantenimiento](#) encontrará los intervalos de servicio recomendados.

⚠ PRECAUCIÓN

El motor viene equipado con una válvula de corte y se detendrá cuando el nivel del aceite en el cigüeñal esté por debajo del valor umbral.

🗨 AVISO

Consideramos que las primeras 5 horas de tiempo de funcionamiento son el periodo de asentamiento de la unidad. Durante el período de asentamiento manténgase en o por debajo del 50% de la clasificación de vatios corrientes y varíe la carga de vez en cuando para permitir que los bobinados del estátor se calienten y enfríen. El ajustar la carga también causará la variación de velocidad del motor y ayudará en el asentamiento de los anillos de los pistones. Después del periodo de asentamiento de 5 horas, cambie el aceite.




🗨 AVISO

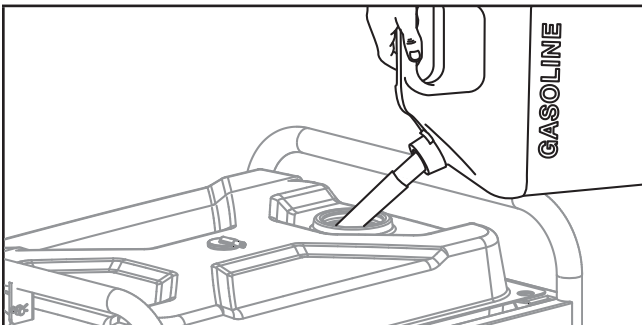
El tiempo va a afectar rendimiento del aceite del motor y del motor. Cambie el tipo de aceite de motor usado en base a las condiciones climáticas en función de las necesidades del motor.

AVISO

El aceite sintético se puede utilizar después de las 5 horas iniciales del período de asentamiento. Uso de aceite sintético no aumenta el intervalo de cambio de aceite recomendado. Aceite sintético 5W-30 ayudará a encender en temperaturas ambientales frías <math> < 5^{\circ}\text{C}</math> (41°F).

Agregue Combustible

1. Use gasolina, limpia y fresca regular sin plomo con un octanaje mínimo de 85 y un contenido de etanol de menos de 10% en volumen.   
2. NO mezcle aceite con gasolina.
3. Retire la tapa de gasolina.
4. Agregue gasolina al tanque lentamente. El tanque está lleno cuando la gasolina llega al círculo rojo en la rejilla. NO SOBRE LLENE. El combustible se puede expandir después del llenado. Se requiere que deje un mínimo de $\frac{1}{4}$ in. (6.4 mm) de espacio en el tanque para la expansión del combustible, aunque se recomienda más de $\frac{1}{4}$ in. (6.4 mm). La gasolina puede ser forzada a salir del depósito como resultado de la expansión si se llena de más y eso puede afectar al estado de funcionamiento estable del producto.



5. Atornille la tapa de gasolina y limpie con un paño todo el combustible derramado.

PRECAUCIÓN

Use gasolina normal sin plomo de 85 octanos como mínimo y contenido de etanol de menos de 10% por volumen.

NO mezcle el aceite con la gasolina.

Llene el tanque hasta aproximadamente $\frac{1}{4}$ in. (6.4 mm) por debajo de la parte superior del mismo para permitir la expansión del combustible.

NO bombee gasolina directamente al generador en la estación de servicio. Use un recipiente aprobado para transferir la gasolina al generador.

NO llene el tanque en interiores.

NO llene el tanque cuando el motor esté funcionando o esté caliente.

NO rebose el tanque.

NO encienda ni fume cigarrillos al llenar el tanque.

ADVERTENCIA

Si la gasolina se vierte demasiado rápido a través del filtro de combustible, puede ocasionar un retroceso de gasolina hacia el operador mientras se está cargando.

AVISO

Nuestros motores trabajan bien con gasolina con mezcla de etanol al 10% o menos. Cuando utilice mezclas de gasolina-etanol es conveniente tener en cuenta algunas cuestiones:

- Las mezclas de etanol-gasolina pueden absorber más agua que la gasolina sola.
- Estas mezclas pueden llegar a separarse al final, dejando agua o un barro acuoso en el tanque, en la válvula de combustible y en el carburador.
- Con suministros que se cargan por gravedad, este combustible modificado puede llegar al carburador y causar daños al motor y/o riesgos potenciales.
- Existen solamente unos pocos estabilizadores de combustible que han sido formulados para trabajar con combustibles con mezcla de etanol.
- Todo daño o riesgo causado por combustible inadecuado, gasolina almacenada incorrectamente y/o estabilizadores formulados indebidamente no quedan cubiertos por la garantía del fabricante.

Se aconseja siempre cerrar el suministro de combustible, hacer funcionar el motor hasta que se agote el combustible y drenar el tanque cuando el equipo no se va a utilizar durante más de 30 días.

Puesta a Tierra

Para evitar descargas eléctricas, el generador debe estar correctamente conectado a una puesta a tierra apropiada.

⚠ ADVERTENCIA

Si no se conecta a tierra correctamente, el generador puede causar descargas eléctricas.

Una terminal de puesta a tierra conectada al generador ha sido provista (vea [Controles y Características](#) para la locación de la terminal). Para poner el generador a tierra en forma remota, conecte un alambre de cobre de grueso calibre (mínimo 12 AWG) entre la terminal de puesta a tierra del generador y una varilla de cobre enterrada. Le recomendamos fuertemente que consulte a un electricista calificado a fin de garantizar el cumplimiento de los códigos eléctricos locales.

OPERACIÓN

Ubicación del Generador

NUNCA opere el generador dentro de ningún inmueble, armario ni compartimiento, garajes, sótanos y barracas, incluso en el compartimiento para generador de un vehículo recreativo. Consulte a la autoridad local. En algunas zonas, los generadores deben inscribirse en la empresa de electricidad local. Es posible que los generadores usados en obras de construcción estén sujetos a normas y regulaciones adicionales. Los generadores deben estar en todo momento sobre una superficie plana y horizontal. (Aun cuando no estén en funcionamiento) los generadores deben estar a por lo menos a 5 ft (1.5 m) de distancia de todo material inflamable. Además de estar alejados de todo material inflamable, los generadores también deben tener por lo menos 3 ft (91.4 cm) de espacio libre alrededor en todas las direcciones para permitir ventilación, mantenimiento y servicio adecuado. Los generadores nunca deben ser encendidos ni operados en la parte trasera de un vehículo utilitario deportivo, remolque o furgoneta, en la plataforma de un camión (normal, plano o de otro tipo), bajo escaleras o huecos de escaleras, junto a paredes o edificios ni a ningún otro lugar que no permita el enfriamiento adecuado del generador y del silenciador. NO encierre al generador durante la operación. Permita que los generadores se enfríen correctamente antes de transportarlos o almacenarlos.

Instale alarmas de monóxido de carbono con operación a batería o alarmas de monóxido de carbono enchufables con una reserva de batería en el hogar en acuerdo con las instrucciones con el fabricante.

Coloque el generador en un área bien ventilada. NO coloque el generador cerca de orificios de ventilación o entradas donde las emanaciones del escape pudieran ingresar a zonas ocupadas o

con poco espacio. Considere cuidadosamente las corrientes de viento y aire al ubicar el generador.

El incumplimiento de las precauciones de seguridad e instrucciones de uso apropiadas, puede anular la garantía del fabricante.

⚠ ADVERTENCIA

No utilice ni almacene el generador en clima de lluvia, nieve o humedad.

El uso de un generador o un aparato eléctrico en condiciones de humedad, tales como lluvia o nieve, o cerca de una piscina o un sistema de rociadores, o cuando tenga las manos mojadas, puede resultar en electrocución

⚠ ADVERTENCIA

Durante el funcionamiento, el silenciador y los gases del escape producidos se recalientan. Si no se suministra refrigeración y respiración adecuada, o si el generador está bloqueado o contenido, las temperaturas pueden volverse extremadamente calientes y puede resultar en un incendio.

Puesta a Tierra*

Una terminal de puesta a tierra conectada al generador ha sido provista (vea [Controles y Características](#) para la locación de la terminal).

Neutro Flotante

- El circuito neutro **NO ESTÁ** conectado de forma eléctrica al marco/tierra del generador.
- El generador (bobinado estátor) está aislado del marco y del pasador de tierra del receptáculo de (CA).
- Los aparatos electrónicos que requieren una conexión a tierra, no podrán funcionar si el pasador de tierra del receptáculo no funciona.

Neutro Unido al Marco

- El circuito neutro **ESTÁ** conectado de forma eléctrica al marco/tierra del generador.
- El sistema de puesta a tierra del generador está conectado en el travesano del marco debajo del alternador. La puesta a tierra del sistema está conectado al cable de CA neutral.

**Vea el tablero de control de su generador para el tipo de puesta a tierra especificado.*

Protección Contra Sobretensión

Los dispositivos electrónicos, incluyendo computadoras y muchos artefactos programables usan componentes diseñados para operar dentro de un margen de voltaje estrecho y pueden resultar afectados debido a las fluctuaciones de voltaje momentáneas. Si bien no hay forma de prevenir las fluctuaciones de voltaje, usted puede tomar medidas para proteger los equipos electrónicos sensibles.

- Instale supresores de sobretensión enchufables con registro UL1449, CSA, en sus equipos electrónicos sensibles. Los supresores de sobretensión vienen en estilos de toma única o de múltiples tomas. Están diseñados para brindar protección contra casi todas las fluctuaciones de voltaje de corta duración.

Encendido del Motor

1. Asegúrese de que el generador esté en una superficie plana y nivelada.
2. Desconecte todas las cargas eléctricas del generador. Nunca arranque ni detenga el generador con los dispositivos eléctricos enchufados o encendidos.
3. Gire la válvula de combustible de gasolina a la posición "ON" (encendido).
4. Mueva el ahogador a la posición "CHOKE" (ahogar).
5. Para reiniciar un motor caliente, mueva el ahogador a 75% de la posición "CHOKE" (75% ahogar).
6. Oprima el interruptor del motor a la posición "ENCENDIDO".
7. Jale la cuerda de arranque lentamente hasta sentir resistencia, luego jale rápidamente.
8. No se exceda en ahogar. Tan pronto como arranque el motor, oprima el ahogador a la posición "RUN" (correr).

AVISO

Mantenga el ahogador en la posición de "CHOKE" (ahogar) por sólo 1 jalón del arrancador retráctil. Después del primer jalón, mueva la palanca del ahogador a la posición "RUN" (correr) para un máximo de los próximos 3 jalones del arrancador retráctil. El ahogar en exceso conduce a las fallas de la bujía/inundaciones del motor debido a la falta de aire entrante. Esto hará que el motor no encienda.

AVISO

Para reiniciar a gasolina con el motor caliente en ambiente caliente > 30°C (86°F): mantenga el ahogador en un 75% de la posición "CHOKE" (ahogar) por sólo 1 jalón del arrancador retráctil. Después del primer jalón, mueva la palanca del ahogador a la posición "RUN" (correr) para un máximo de los próximos 3 jalones del arrancador retráctil. El ahogar en exceso conduce a la fallas de la bujía/inundaciones del motor debido a la falta de aire entrante. Esto hará que el motor no encienda.

AVISO

Para encender con gasolina en ambiente frío <15°C (59°F): El ahogador debe estar al 100% de la posición "CHOKE" (ahogar) para procedimiento de arranque manual. No ahogue en exceso. En cuanto arranque el motor, mueva lentamente la palanca del ahogador a la posición "RUN" (correr) por una duración 2-5 segundos.

AVISO

Si el motor arranca pero no corre, verifique que el generador esté en una superficie plana y nivelada. El motor está equipado con un sensor de aceite bajo, el cual impedirá que el motor funcione cuando el nivel del aceite esté por debajo del valor umbral.

Conexión de Cargas Eléctricas

Deje que el motor se estabilice y caliente durante unos cuantos minutos después de hacerlo arrancar

Enchufe y encienda las cargas monofásicas de 120 o 240 (si es aplicable) voltios de CA y 60 Hz.

- NO conecte cargas trifásicas en el generador.
- NO conecte cargas de 50 Hz en el generador.
- NO sobrecargue el generador.

⚠ ADVERTENCIA

Conectar un generador al tendido de su servicio eléctrico o a otra fuente de energía puede ser ilegal. Además, si se hace en forma incorrecta, esta acción podría dañar el generador y los artefactos, y usted o un empleado de la empresa eléctrica que pudiera estar trabajando cerca del tendido podría sufrir lesiones graves e incluso letales. Si planea hacer funcionar un generador portátil durante un apagón, avise inmediatamente a la empresa de electricidad y recuerde enchufar los artefactos directamente en el generador. No enchufe el generador en el tomacorriente del hogar. Ello podría crear una conexión al suministro de la empresa de electricidad. Usted tiene la responsabilidad de cerciorarse de que la electricidad del generador no sea retroalimentada hacia el tendido de la empresa de electricidad.

Si va conectar el generador al sistema eléctrico de un edificio, consulte a la empresa de electricidad o a un técnico calificado. Las conexiones deben aislar el suministro del generador del suministro de la empresa de electricidad y deben cumplir todas las leyes y códigos pertinentes.

No Sobrecargue el Generador**Capacidad**

Siga estos pasos sencillos para calcular los vatios de funcionamiento y arranque necesarios para sus propósitos.

1. Seleccione los dispositivos eléctricos que planea hacer funcionar al mismo tiempo.
2. Obtenga el total de vatios de funcionamiento de estos artefactos. Ésta es la cantidad de energía que necesita para mantenerlos funcionando.
3. Identifique el vatiaje de arranque más alto de todos los dispositivos identificados en el paso 1. Sume este número a la cantidad calculada en el paso 2. El vatiaje impulsivo es la cantidad extra de energía que se necesita para arrancar algunos equipos eléctricos. Si se siguen los pasos descritos en la sección "Administración de la energía" se garantizará que arranque un solo dispositivo a la vez.

Administración de la energía

Use la fórmula siguiente para convertir voltios y amperios en vatios:

$$\text{Voltios} \times \text{Amperios} = \text{Vatios}$$

Para prolongar la vida útil del generador y los dispositivos conectados, siga estos pasos cuando agregue carga eléctrica:

1. Arranque el generador sin ninguna carga eléctrica conectada.
2. Deje que el motor funcione durante varios minutos para estabilizarlo.
3. Enchufe y encienda el primer artefacto. Es más conveniente conectar primero el artefacto con la carga más grande.
4. Deje que el motor se estabilice.
5. Enchufe y encienda el segundo artefacto.
6. Deje que el motor se estabilice.
7. Repita los pasos 5-6 para cada artefacto adicional.

🗨 AVISO

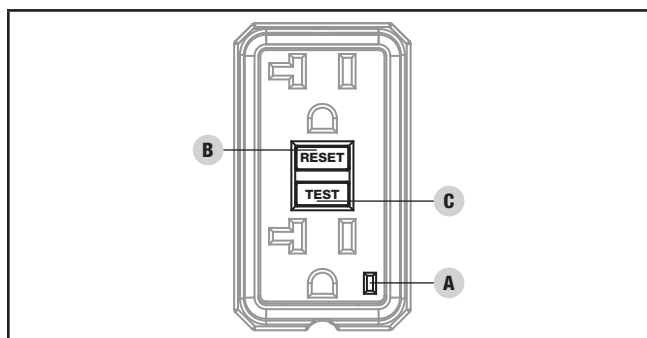
Nunca exceda la capacidad especificada al agregar cargas al generador.

GFCI

Su generador está equipado con receptáculos de interruptores de falla a tierra (GFCI). En el caso de un fallo de tierra, un GFCI derriba automáticamente para detener el flujo de la electricidad y evitar lesiones graves. La luz indicadora verde (A) en el receptáculo también se apagará. Pulse el botón "RESET" (reinicio [B]) situado en la parte frontal del receptáculo para restaurar el flujo de electricidad. La luz indicadora verde también se volverá a encender. GFCI no protege contra las sobrecargas en los circuitos.

Para asegurar un funcionamiento correcto del dúplex GFCI, realice esta prueba mensual:

1. Con el generador encendido, conecte una lámpara en el receptáculo GFCI. Encienda la lámpara.
2. Pulse el botón "Test" (prueba [C]) situado en la parte frontal del receptáculo para disparar el dispositivo. Esto debe parar inmediatamente el flujo de electricidad y apagar la lámpara. Si no se detiene la electricidad, no utilice este receptáculo hasta que haya sido reparado o reemplazado.
3. Presione el botón "Reset" (reiniciar) situado en la parte frontal del receptáculo para restaurar el flujo de electricidad. Si la luz indicadora no se enciende de nuevo y vuelve o si el GFCI no se puede restablecer entonces debe ser reemplazado.



Parada del Motor

1. Apague y desenchufe todas las cargas eléctricas. Nunca arranque ni detenga el generador con los dispositivos eléctricos enchufados o encendidos.
2. Deje que el generador funcione sin carga durante varios minutos para estabilizar las temperaturas internas del motor y el generador.
3. Gire la válvula de combustible a la posición "APAGADO".
4. Deje funcionar el motor hasta que la falta de combustible haya detenido el motor. Esto por lo general toma unos minutos.
5. Oprima el interruptor del motor a la posición "APAGADO".

Importante: Siempre asegúrese de que la válvula de combustible y el interruptor del motor estén siempre en posición "APAGADO" cuando el generador no esté en funcionamiento.

AVISO

Si el motor no se va a utilizar durante un período de dos (2) semanas o más, sírvase remitirse a la sección de [Almacenamiento](#) para proceder al adecuado almacenamiento del motor y del combustible.

Operación a Gran Altura

La densidad del aire a elevada altitud es menor que a nivel del mar. La potencia del motor se reduce a medida que disminuyen la masa de aire y la relación aire-combustible. La potencia del motor y la salida del generador se reducirán aproximadamente un 3½% por cada 1000 pies de elevación sobre el nivel del mar. Esto es una tendencia natural y no puede cambiarse ajustando el motor. A altitudes elevadas también pueden producirse altas emisiones de escape debido al mayor enriquecimiento de la relación aire-combustible. Entre otros problemas de elevada altitud pueden incluirse arranque difícil, mayor consumo de combustible y fallas en las bujías.

Para solucionar problemas de elevada altitud que no sean la pérdida natural de potencia, CPE puede proporcionar un surtidor principal de carburador para elevada altitud. El surtidor principal alternativo e instrucciones de instalación pueden ser

obtenidos al comunicarse con nuestro Equipo de Apoyo Técnico. Instrucciones de instalación están disponibles también en el Boletín Técnico (Technical Bulletin) en el sitio web de CPE.

El número y altura mínima recomendada para la aplicación del surtidor principal del carburador para altitud elevada están detallados en la tabla de abajo.

Para escoger el surtidor principal de altura correcto, es necesario identificar el modelo del carburador. A estos fines, hay un código estampado a lado del carburador. Seleccione el número correcto del repuesto del surtidor principal correspondiente al código del carburador que se encuentra en su carburador particular.

Código del Carb.	Número de parte del Surtidor de Altitud Elevada	Altitud Mínima
P24-2-(H)	43.131017.00.01.(H)	4500 ft. (1372 m)

ADVERTENCIA

La operación con el surtidor principal alternativo a elevaciones inferiores a las mínimas recomendadas puede dañar el motor. Para operaciones a elevaciones inferiores, debe usarse el surtidor principal estándar. Hacer funcionar el motor con la configuración incorrecta a una altitud dada puede aumentar sus emisiones y disminuir la eficiencia y el rendimiento del combustible.

MANTENIMIENTO

Cerciórese de mantener el generador limpio y correctamente almacenado. Sólo opere la unidad en una superficie plana y nivelada en un entorno limpio y seco. NO exponga la unidad a condiciones extremas, polvo excesivo, tierra, humedad o vapores corrosivos.

ADVERTENCIA

Nunca opere un generador dañado o defectuoso.

ADVERTENCIA

Mantenimiento inapropiado anulará su garantía.

AVISO

El mantenimiento, reemplazo, o reparación de dispositivos de control de emisión y sistemas pueden ser desempeñados por cualquier establecimiento o individuo de reparación de motores que no se usan en carreteras.

El propietario/operador es responsable por todo el mantenimiento periódico.

Complete oportunamente todo el mantenimiento programado.

Corrija todos los problemas antes de operar el generador.

Para obtener asistencia de servicio o repuestos, llame a nuestro Equipo de Apoyo Técnico al 1-877-338-0999.

Limpiando el Generador

⚠ PRECAUCIÓN

NO rocíe el motor con agua.

El agua puede ingresar al generador por las ranuras de ventilación y dañar los devanados del generador. El agua puede contaminar el sistema de combustible.

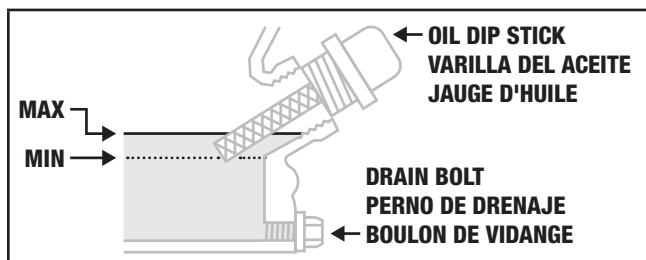
1. Use un paño húmedo para limpiar las superficies exteriores del generador.
2. Use un cepillo de cerdas suaves para eliminar la suciedad y el aceite.
3. Use un compresor de aire (25 PSI) para despejar la suciedad y los desechos del motor.
4. Inspeccione todas las ventilaciones de aire y aberturas de enfriamiento para asegurarse que estén limpios y libres de obstrucciones.

Para prevenir el arranque accidental, remueva y ponga a tierra el cable de la bujía antes de desempeñar cualquier servicio.

Cambiando el Aceite del Motor

Cambie el aceite cuando el motor esté tibio. Consulte las especificaciones de aceite para seleccionar el aceite adecuado según su entorno de operación.

1. Retire el tapón de drenaje de aceite con un dado de 15 mm (no incluido) y una extensión.
2. Deje que el aceite se drene completamente adentro de un recipiente apropiado.
3. Vuelva a colocar el tapón.
4. Retire la tapa de llenado/varilla indicadora de aceite para agregar el aceite.



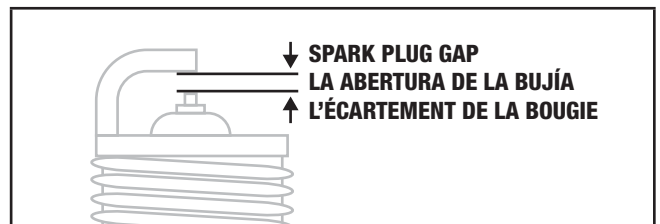
5. Agregue aceite en acuerdo con la "Agregue Aceite de Motor" en la sección de Montaje. NO SOBRELLENE. El aceite para el mantenimiento rutinario no está incluido.
6. Deseche el aceite usado en una planta aprobada para el tratamiento de desechos.

🗨 AVISO

Una vez que el aceite ha sido añadido al motor, el nivel de aceite debe ser de 1-2 hilos por debajo del orificio de llenado. Si se usa la varilla para comprobar el nivel de aceite, NO atornille la varilla de medición durante la comprobación.

Limpiando y Ajustando las Bujías

1. Retire el cable de la bujía de la bujía.
2. Use una herramienta para bujías (no incluida), o un dado de 13/16 in. (21 mm) (no incluido) para remover la bujía.
3. Revise el electrodo en la bujía. Debe estar limpio y no desgastado para producir la chispa de encendido.
4. Cerciórese de que la abertura de la bujía sea de 0.028-0.031 in. (0.7-0.8 mm).



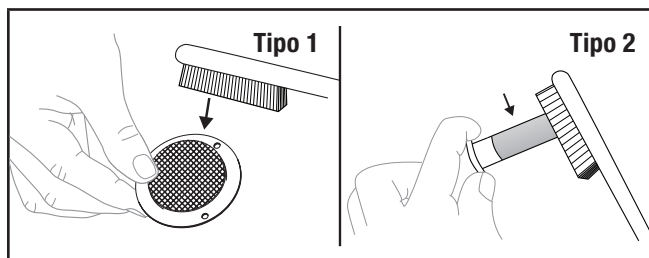
5. Al reemplazarla, refiérase a [Especificaciones](#) para los tipos de bujías.
6. Instale firmemente de nuevo la bujía.
7. Conecte el cable de la bujía a la bujía.

Limpiando el Filtro de Aire

1. Retire la tapa a presión que sujeta el filtro de aire al conjunto.
2. Retire el elemento de espuma.
3. Lávelo con detergente líquido y agua. Estrújelo totalmente en un paño limpio hasta secarlo.
4. Satúrelo con aceite de motor limpio.
5. Estrújelo en un paño absorbente limpio para eliminar el exceso de aceite.
6. Coloque el filtro en el conjunto.
7. Vuelva a colocar la tapa del filtro y encájela en su lugar.

Limpiando el Parachispas

1. Deje que el motor se enfríe completamente antes de dar servicio al parachispas.
2. Retire los dos o tres tornillos (varía por modelo) que sujetan la placa protectora que retiene el parachispas al silenciador.
3. Retire la rejilla del parachispas.
4. Use un cepillo de alambre y elimine cuidadosamente los depósitos de carbono de la rejilla del parachispas.



*Vea la lista de partes de su modelo para el tipo de parachispas especificado.

5. Reemplace el parachispas si está dañado.
6. Coloque el parachispas en el silenciador y fíjelo con los tornillos removidos en el paso 2.

⚠ PRECAUCIÓN

El no limpiar el parachispas disminuirá el rendimiento del motor.

🗨 AVISO

Las leyes federales y locales, así como los requisitos administrativos indican cuándo y dónde se requieren parachispas. Al especificarlos, los parachispas se requieren para operar este producto en plantaciones de bosques nacionales. En California, este producto no debe usarse en ningún terreno con árboles, arbustos o hierba si el motor no está equipado con un parachispas.

Ajustando el Regulador

⚠ ADVERTENCIA

Alterar el regulador fijado de fábrica anulará la garantía.

La mezcla de aire-combustible no es ajustable. El alterar el regulador puede dañar el generador y sus dispositivos electrónicos y anulará la garantía. Contacte a nuestro Equipo de Apoyo Técnico al 1-877-338-0999 para otras necesidades de servicio y/o ajustes.

Programa de Mantenimiento

Siga los intervalos de servicio indicados en el siguiente programa.

Dé servicio a su generador más frecuentemente cuando lo opere en condiciones adversas.

Comuníquese con nuestro Equipo de Apoyo Técnico al 1-877-338-0999 para ubicar al proveedor de servicio más cercano certificado por CPE para sus necesidades de mantenimiento para el generador o el motor.

CADA 8 HORAS O DIARIAMENTE

- Revise el nivel de aceite
- Limpie alrededor de la entrada de aire y el silenciador

PRIMERAS 5 HORAS

- Cambie el aceite

CADA 50 HORAS O CADA TEMPORADA

- Limpie el filtro de aceite
- Cambie el aceite si está operando bajo cargas pesadas o en entornos calientes

CADA 100 HORAS O CADA TEMPORADA

- Cambie el aceite
- Limpie/ajuste la bujía
- Revise/ajuste el espacio de la válvula*
- Limpie el parachispas
- Limpie el tanque de combustible y el filtro*

CADA 250 HORAS

- Limpie la cámara de combustión*

CADA 3 AÑOS

- Reemplace la línea de combustible*

*Debe ser desempeñado por propietarios con conocimiento y experiencia, o bien un proveedor de servicio certificado por Champion Power Equipment.

ALMACENAMIENTO

⚠ PELIGRO

Gasolina, vapores de gasolina y el propano (GLP) son altamente inflamables y explosivos.

Llamas o explosiones pueden causar quemaduras severas o la muerte. Sólo llene o drene combustible afuera en un área bien ventilada. No bombee gasolina directamente en el generador. Use un recipiente aprobado para transferir el combustible al generador. Nunca utilice un recipiente de gasolina, tanque de gasolina, manguera conectora de GLP, cilindro de GLP o cualquier otro artículo de combustible que esta dañado o aparece estar dañado. NO sobrellene el tanque de combustible. Siempre mantenga el combustible fuera de chispas, llamas abiertas, luces piloto, calor y otras fuentes de ignición. NO encienda o fume cigarrillos.

🗨 AVISO

Modelos Dual Fuel solamente: Si no se ha agregado gasolina al generador, los pasos de drenaje para el tanque de gasolina y el carburado se pueden saltar.

Almacenamiento a Plazo Corto (hasta 1 año)

Gasolina en el tanque de combustible tiene una vida útil de hasta 1 año con el adición de un estabilizador de combustible apropiadamente formulado y si es almacenado en un lugar fresco y seco. Gasolina en el carburador, sin embargo, se hará espesa y pegajosa, y obstruirá el carburador si no es utilizada o drenada dentro de 2-4 semanas.

1. Asegúrese que todos los aparatos estén desconectados del generador.
2. Agregue un estabilizador de combustible apropiadamente formulado al tanque.
3. Gire la válvula de combustible a la posición "ON" (encendido) o, para modelos Dual Fuel solamente, ponga el selector de combustible para la operación de gasolina.
4. Encienda y corra el generador por 10 minutos para que el combustible tratado circule a través del sistema de combustible y el carburador.
5. Ponga el interruptor del motor en la posición "APAGADO" y permita que el generador se enfríe completamente antes de continuar.

6. Opción 1: Drene la gasolina (todos los modelos)

- 6a. Gire la válvula de combustible a la posición "OFF" (apagado) o, para modelos Dual Fuel SOLAMENTE, ponga el selector de combustible en la operación de GLP y asegure que cualquier suministro de propano GLP esté apagado y desconectado del generador.
- 6b. Utilice el perno de drenaje en el carburador para vaciar cualquier exceso de gasolina del carburador a un recipiente apropiado. Use un embudo (y manguera apropiada si es necesario) debajo del perno de drenaje del carburador para evitar un derrame.
- 6c. Cuando la gasolina pare de fluir del carburador, reemplace y apriete el perno de drenaje del carburador y asegúrese de deshacerse de la gasolina drenada en acuerdo con las regulaciones y normas locales.

7. Opción 2: Correr en seco (modelos tipo gasolina SOLAMENTE)

- 7a. Ponga el interruptor del motor en la posición "ENCENDIDO" y encienda el generador.
 - 7b. Con el generador en marcha, gire la válvula de combustible a la posición "OFF" (apagado) y permita que el generador corra hasta que el motor se detenga completamente de la falta de combustible. Esto puede tomar unos minutos.
 - 7c. Ponga el interruptor del motor a la posición "APAGADO" y permita que el generador se enfríe completamente antes de continuar.
8. Remueva la tapa de la bujía y la bujía y vierta aproximadamente una cucharadita de aceite adentro del cilindro.
 9. Jale el arrancador retráctil lentamente para arrancar el motor para distribuir el aceite y lubricar el cilindro.
 10. Fije de nuevo la bujía y la tapa de la bujía.
 11. Si su generador incluye una batería, desconecte y cargue la batería en acuerdo con [Batería del Generador](#).
 12. Limpie el generador en acuerdo con [Limpiando el Generador](#).
 13. Almacene el generador en un lugar fresco y seco, fuera de la luz solar directa.

Almacenamiento a Plazo Largo (más de un año)

Para el almacenamiento por más de un año, el tanque de gasolina y el carburador deberán estar completamente drenados de gasolina.

1. Siga los pasos 1-5 en acuerdo con [Almacenamiento a Plazo Corto](#).
2. Utilice el perno de drenaje en el carburador para vaciar cualquier exceso de gasolina del carburador a un recipiente apropiado. Use un embudo (y manguera apropiada si es necesario) debajo del perno del carburador para evitar un derrame.
3. Cuando la gasolina pare de fluir del carburador, reemplace y apriete el perno de drenaje del carburador y asegúrese de deshacerse de la gasolina drenada en acuerdo con las regulaciones y normas locales.
4. Gire la válvula de combustible a la posición "OFF" (apagado) o, para modelos Dual Fuel SOLAMENTE, ponga el selector de combustible en la operación de GLP y asegure que cualquier suministro de GLP esté apagado y desconectado del generador.
5. Siga los pasos 8-13 en acuerdo con el [Almacenamiento a Plazo Corto](#).

5. Inspeccione el nivel de aceite del motor y agregue aceite limpio, fresco si es necesario. Vea [Especificaciones de Aceite](#) para el tipo de aceite apropiado.
6. Inspeccione y limpie el filtro de aire de cualquier obstrucción como insectos o telarañas. Si en necesario, limpie el filtro de aire en acuerdo con [Limpiando el Filtro de Aire](#).
7. Si el generador incluye una batería, conecte en acuerdo con [Conecte la Batería](#).
8. Encienda el motor en acuerdo con [Encendido del Motor](#).

⚠ PELIGRO

El escape del generador contiene monóxido de carbono inodoro e incoloro.

Para evitar la ignición accidental o involuntaria de su generador durante los períodos de almacenamiento, las precauciones siguientes se deben seguir:

- Al almacenar el generador asegúrese de que el interruptor del motor y la válvula de combustible se encuentran en la posición "APAGADO."
- Si su generador incluye una batería, desconéctela de acuerdo con la sección [Batería del Generador](#).

Removiendo de Almacenamiento

Si su generador ha estado almacenado de forma inapropiada por largo periodo de tiempo con la gasolina en el tanque y/o el carburador, todo el combustible debe ser drenado y el carburador debe ser completamente limpiado. Este proceso involucra trabajo técnico avanzado. Para asistencia, por favor llame a nuestro Equipo de Apoyo Técnico al 1-877-338-0999. Si el tanque de gasolina y el carburador fueron apropiadamente vaciados de toda la gasolina antes del almacenamiento, siga los pasos debajo cuando remueva de almacenamiento.

1. Agregue gasolina al generador en acuerdo con [Agregue Combustible: Gasolina](#).
2. Asegure que el interruptor del motor esté en la posición "APAGADO."
3. Gire la válvula de combustible a la posición "ON" (encendido), o para modelos Dual Fuel SOLAMENTE, ponga el selector de combustible para la operación en gasolina.
4. Después de 5 minutos verifique el área del carburador por cualquier fuga de gasolina. Si alguna fuga es encontrada, el carburador necesitará ser desensamblado y limpiado o reemplazado. Si no encuentra fugas de gasolina, gire la válvula de combustible a la posición "OFF" (apagado) o, para modelos Dual Fuel SOLAMENTE, ponga el selector de combustible para la operación en propano (GLP).

ESPECIFICACIONES

Especificaciones del Generador

Modelo del generador	100499
Tipo de arranque	Manual
Vatios (arranque/continuos)	6250/5000
Voltios CA	120/240
Amperios CA @ 120 (arranque/continuos)	52.1/41.7
Amperios CA @ 240 (arranque/continuos)	26/20.8
Frecuencia	60 Hz
Fase	Singular
Peso bruto	150.4 lb. (68.2 kg)
Peso neto	141.3 lb. (64.1 kg)
Largo	28 in. (71.2 cm)
Ancho	26.4 in. (67 cm)
Altura	25.1 in. (63.8 cm)

Especificaciones del motor

Modelo	YF180FD-010
Cilindrada	312 cc
Tipo	4-tiempos OHV

Especificaciones del aceite

NO SOBRELLENE.

Tipo	*Vea la gráfica abajo
Capacidad	1.2 qt. (1.1 L)

Recommended Oil Type / Tipo de aceite recomendado / Type d'huile recommandé								
		10W-30						
	5W-30					10W-40		
	5W-30 Synthetic / Sintético / Synthétique							
°F	-20	0	20	40	60	80	100	120
°C	-28.9	-17.8	-6.7	4.4	15.6	26.7	37.8	48.9
Ambient temperature / Temperatura ambiente / Température ambiante								

AVISO

El tiempo va a afectar rendimiento del aceite del motor y del motor. Cambie el tipo de aceite de motor usado en base a las condiciones climáticas en función de las necesidades del motor.

Especificaciones de Combustible

Utilice gasolina normal sin plomo de 85 octanos como mínimo y un contenido de etanol de menos de 10% en volumen. NO USE E15 o E85. NO SOBRELLENE.

Capacidad de gasolina	6.1 gal. (23.1 L)
-----------------------	-------------------

Especificaciones de la Bujía

Tipo OEM (original de fabrica)	NHSP F6RTC
Tipo de reemplazo	NGK BPR6ES o equivalente
Espacio	0.028-0.031 in. (0.7-0.8 mm)

Especificaciones de la Válvula

Espacio de admisión	0.005-0.007 in. (0.13-0.17 mm)
Espacio del escape	0.007-0.009 in. (0.18-0.22 mm)

AVISO

Boletín técnico sobre el procedimiento de ajuste de la válvula está en www.championpowerequipment.com

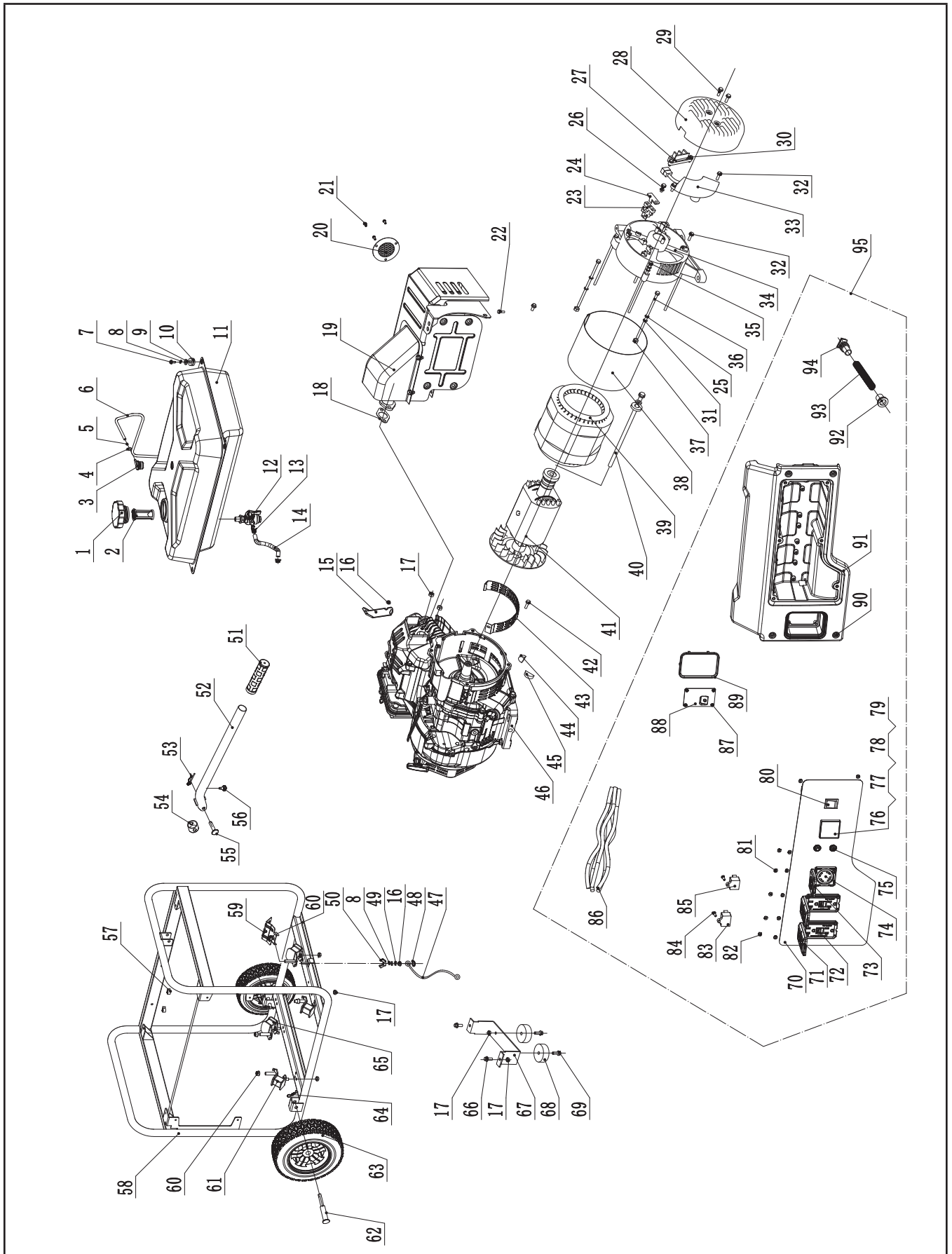
Especificaciones de la Temperatura

Rango de temperatura de arranque (°F/°C) ... 5 a 104/-15 a 40

AVISO

Aviso importante sobre temperatura: Su producto está diseñado y clasificado para un funcionamiento continuo a temperaturas ambiente de hasta 40°C (104°F). Cuando el producto se necesite, su producto puede ser operado a temperaturas de 5°F (-15°C) a 122°F (50°C) por periodos breves. Si el producto esta expuesto a temperaturas fuera de este rango durante su almacenamiento, deberá colocarse dentro de este rango nuevamente antes de su operación. En cualquier caso, el producto siempre deberá operarse en exteriores, en un área bien ventilada lejos de puertas, ventanas y otras aperturas.

Diagrama de Partes



Lista de Partes

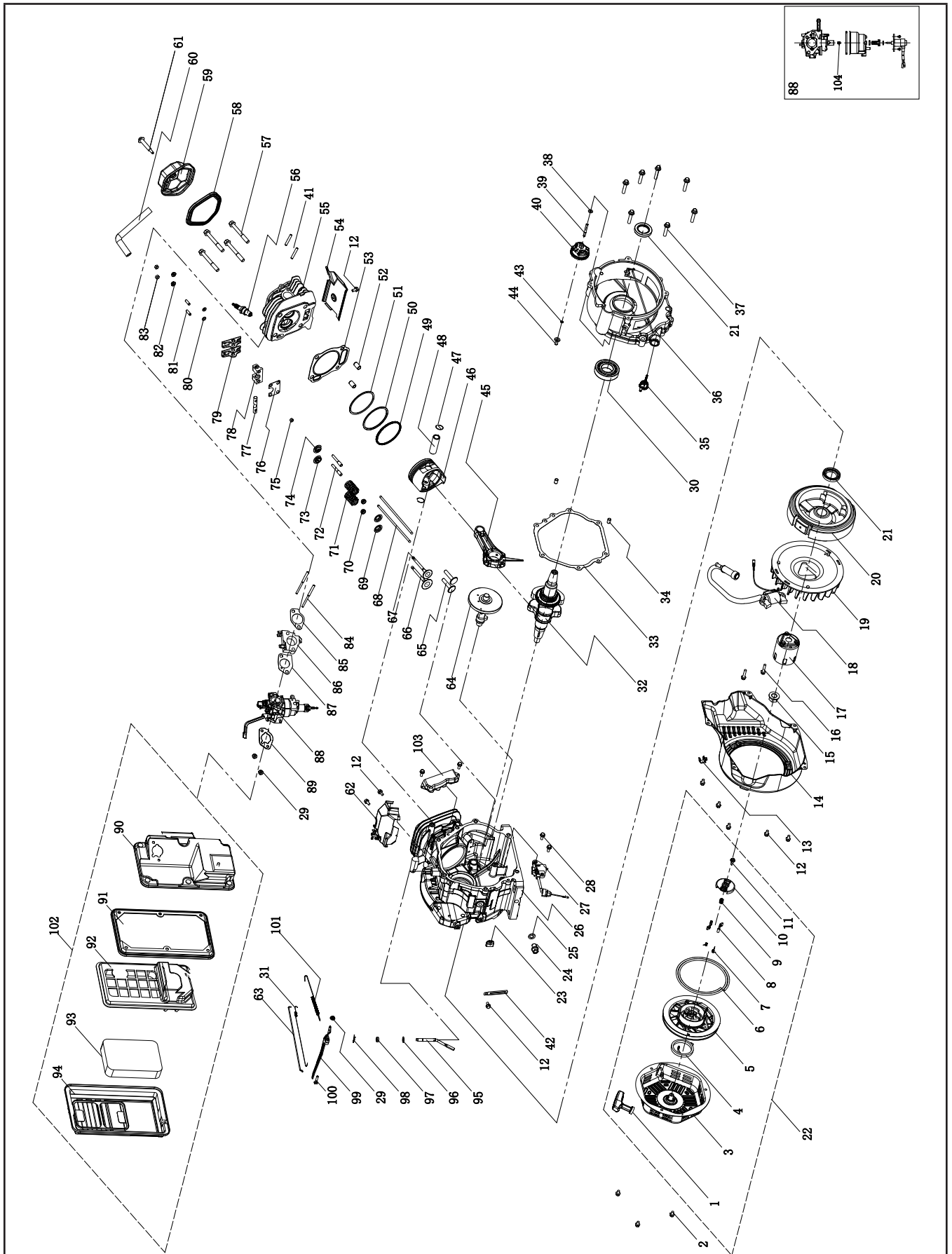
#	Número de parte	Descripción	Ctd.
1	122.070100.07	Tapa del tanque de combustible	1
2	122.070300.03	Filtro de combustible	1
3	24.070800.00	Válvula de inversión	1
4	2.06.006	Abrazadera, Ø7 × Ø1	1
5	24.070030.00	Orificio, tanque de combustible	1
6	152.070014.06	Tubo, válvula de inversión, 730 mm	1
7	1.5789.0620.1	Perno de brida M6 × 20, negro brillante	4
8	1.93.06	Arandela de seguridad Ø6	5
9	2.03.004.1	Arandela, Ø24 × Ø6.5 × 1.5, negro	4
10	122.070015.01	Soporte de vibración, tanque de combustible	4
11	152.071000.31.2	Tanque de combustible, 23.1 L, negro	1
12	122.070400.05	Válvula de combustible	1
13	2.06.007	Abrazadera, Ø8 × b6	2
14	152.070011.07	Tubo, combustible, 195 mm	1
15	45.090006.20	Portador, filtro de aire	1
16	1.6177.1.06	Tuerca de seguridad M6, brida	2
17	1.6177.1.08	Tuerca de seguridad M8, brida	10
18	717.100001.00	Empaque, escape	1
19	43.101000.02.2	Conjunto del silenciador	1
20	46.101300.00	Conjunto del parachispas	1
21	1.9074.4.0510	Conjunto de tornillo/ arandela M5 × 10	3
22	1.16674.0820	Perno de brida M8 × 20	2
23	152.190300.00	Conjunto de la escobilla de carbono	1
24	122.190004.01	Placa, escobilla de carbono	1
25	1.93.05	Arandela de seguridad Ø5	2
26	1.9074.15.0520	Conjunto de perno/ arandela M5 × 20	1

#	Número de parte	Descripción	Ctd.
27	122.190400.00	Bloque terminal	1
28	152.190003.00.0	Tapa final del generador, camuflaje	1
29	1.16674.0512.2	Perno de brida M5 × 12, negro mate	2
30	1.9074.17.0516	Conjunto de tornillo/ arandela M5 × 16	2
31	1.97.1.05	Arandela Ø5	2
32	1.16674.0516	Perno de brida M5 × 16	3
33	153.190200.03	AVR (Regulador de tensión automático)	1
34	152.190002.00	Caja final	1
35	2.08.096	Perno M6 × 149	4
36	2.08.097	Perno M5 × 184	2
37	1.6175.05	Tuerca M5	2
38	151.191002.00	Tapa del estator	1
39	151.191200.15	Conjunto del estator, Al, Ø190 × 110 mm, CSA	1
40	2.08.095	Perno M10 × 235	1
41	151.191100.15	Conjunto del rotor, Al, Ø190 × 110 mm, CSA	1
42	1.5789.0608	Perno de brida M6 × 8	1
43	132.192300.01	Guía del aire	1
44	152.190005.00	Goma, tapa delantera, A	1
45	152.190005.01	Goma, tapa delantera, B	1
46	43.401.0	Motor, 312 cc	1
47	5.1900.026	Línea de puesta tierra 150 mm	1
48	1.862.06	Arandela de seguridad Ø6, dentada	1
49	1.97.1.06	Arandela Ø6	2
50	1.62.06	Tuerca tipo mariposa M6	1
51	152.200702.00	Cobertor, mango	1
52	122.200701.11	Mango	1
53	11.110008.00	Figura en R	1
54	122.201001.00	Goma duro	1
55	122.200703.11	Pasador corto, mango	1
56	122.201400.03	Goma	1
57	2.05.001	Abrazadera, Ø8 × 6.5	2
58	65276.0.12.2	Bastidor	1

#	Número de parte	Descripción	Ctd.
59	152.100007.00	Tabla de aislamiento, soporte del motor	1
60	1.6177.1.10	Tuerca de seguridad M10, brida	4
61	152.201200.03	Soporte del motor 1	2
62	122.201501.23	Pasador de horquilla, rueda, Ø16 × Ø10 × 97	2
63	122.201701.07.2	Rueda de 8 in., PU, negro	2
64	2.16.001	Pasador Ø2 × 33, figura en R	2
65	152.201200.04	Soporte del motor 2	2
66	1.5789.0816	Perno de brida M8 × 16	2
67	152.200002.00.2	Pata de apoyo 60 mm	1
68	152.201400.00	Goma, soporte	2
69	1.5789.0825	Perno de brida M8 × 25	2
70	152.22.1.0	Tablero de control, camuflaje	1
71	5.1870.005	Tapa del receptáculo, receptáculo 5-20R, dúplex GFCI	2
72	5.1120.050	Receptáculo 5-20R, dúplex, GFCI	2
73	5.1870.003	Tapa del receptáculo, receptáculo L14-30R	1
74	5.1120.009	Receptáculo L14-30R	1
75	5.1210.920	Disyuntor de 20 Amp, botón a presión, CSA	2
76	5.1430.008	Intelligauge (medidor inteligente)	1
77	1.848.03.2	Arandela Ø3	4
78	1.859.03.2	Arandela de seguridad Ø3	4
79	1.6175.03.2	Tuerca M3	4
80	5.1000.004.3	Interruptor, rojo	1
81	1.6177.1.04.1	Tuerca de seguridad M4, brida, negro	8
82	1.6177.1.05	Tuerca de seguridad M5, brida	6
83	5.1810.001	Protector de sobretensión	1
84	1.818.0514	Tornillo M5 × 14	2
85	5.1800.000	Rectificador	1
86	100499.21.10	Cojunto de cables	1

#	Número de parte	Descripción	Ctd.
87	1.9074.4.0514.1	Conjunto de tornillo/ arandela M5 × 14, negro	4
88	27.061200.00.2	Placa de guía, sogá, negro	1
89	122.200106.00	Protector, tapa delantera	1
90	1.5789.0615.1	Perno de brida M6 × 15, negro brillante	4
91	152.210002.24	Caja de control	1
92	122.210003.01	Tapón, cable	1
93	5.1330.116	Funda del cable, Ø16	1
94	152.210003.02	Tapón, tapa final	1
95	100499.21	Conjunto del tablero de control, completo 100499	1

Diagrama de Partes del Motor



Lista de Partes del Motor

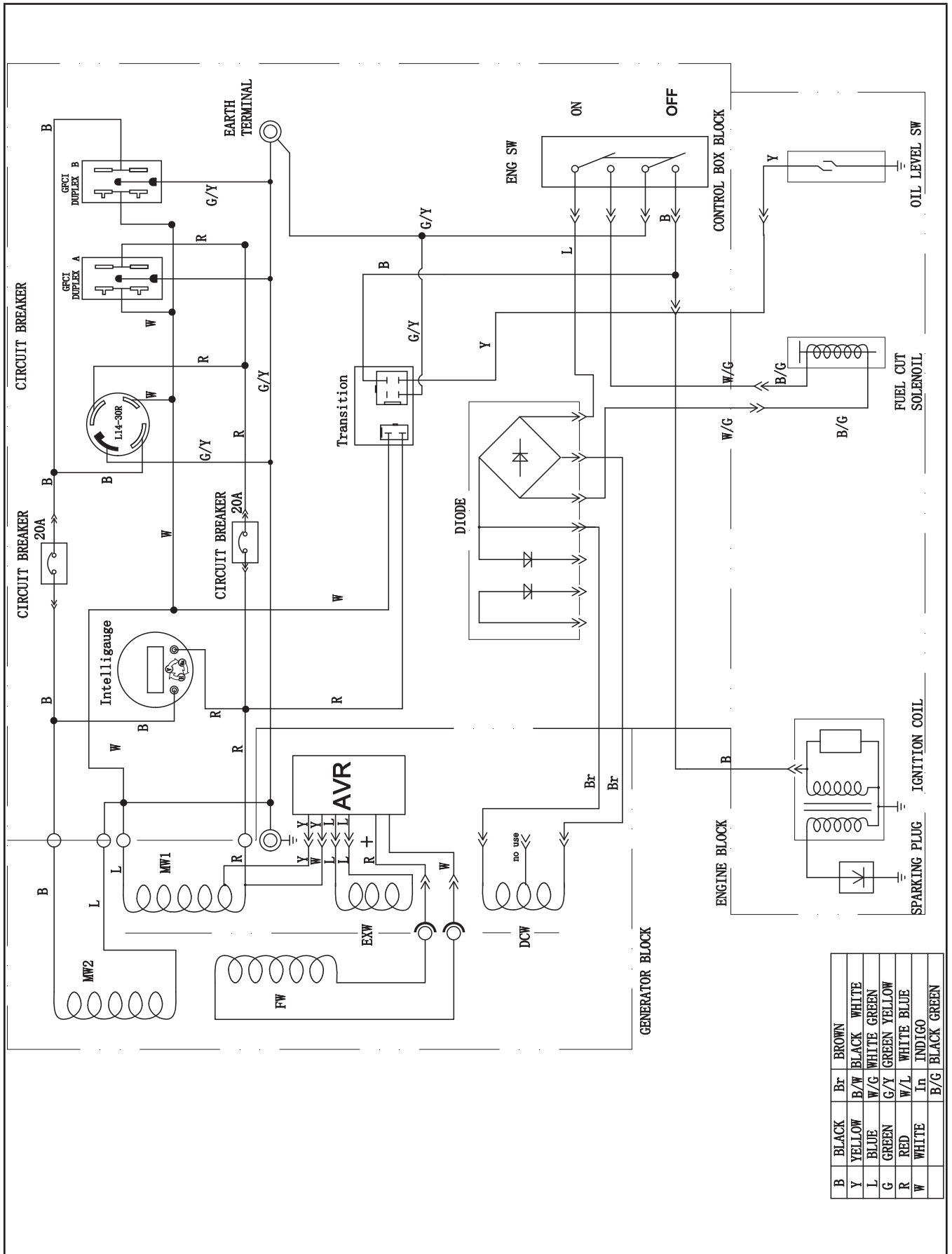
#	Número de parte	Descripción	Ctd.
1	21.061300.01.48	Mango, arrancador retráctil, suave	1
2	1.5789.0608	Perno de brida M6 × 8	3
3	42.061100.01.2	Tapa del arrancador retráctil, negro	1
4	45.060005.00	Resorte del carrete del arrancador retráctil	1
5	41.061001.00	Carrete del arrancador retráctil	1
6	2.10.003.1	Soga Ø5 × 1550, negro	1
7	45.060003.00	Resorte, trinquete	2
8	45.060002.00	Trinquete de arranque, hierro	2
9	45.060009.00	Resorte, guía de trinquete	1
10	45.060007.00	Guía de trinquete	1
11	45.060008.00	Tornillo, guía de trinquete	1
12	1.5789.0612	Perno de brida M6 × 12	10
13	2.05.005	Abrazadera, Ø6	2
14	43.080100.00.0	Tapa del ventilador, camuflaje	1
15	2.02.007	Tuerca M16 × 1.5	1
16	1.5789.0629	Perno de brida M6 × 29	2
17	41.060001.00	Polea, arranque	1
18	46.123000.03	Bobina de arranque	1
19	41.080001.00	Ventilador de refrigeración	1
20	42.120100.00	Volante del motor, EPA	1
21	2.11.004	Sello de aceite Ø30 × Ø46 × 8	2
22	42.061000.01	Conjunto del arrancador retráctil	1
23	152.070031.01	Recubrimiento, manguera de combustible	1
24	2.08.039	Perno M12 × 1.5 × 15, drenaje	1
25	2.03.023	Arandela, Ø12.5 × Ø20 × 2	1
26	43.030100.00	Cárter	1
27	45.127000.02	Sensor del nivel de aceite	1

#	Número de parte	Descripción	Ctd.
28	1.5789.0615	Perno de brida M6 × 15	2
29	1.6177.06	Tuerca M6, brida	3
30	1.276.6206	Rodamiento 6206	1
31	43.110005.00	Resorte, acelerador	1
32	43.050100.00	Cigüeñal	1
33	43.030008.00	Empaque, tapa del cárter	1
34	2.04.001	Pasador espiga, Ø9 × 14	2
35	46.031000.01	Conjunto de la varilla de medición de aceite, negro	1
36	41.030007.01	Tapa, cárter	1
37	1.5789.0835.0.8	Perno de brida M8 × 40	7
38	2.03.021.1	Arandela, Ø6.4 × Ø13 × 1, negro	1
39	45.110013.00	Eje, brazo del regulador	1
40	41.110100.00	Engranaje, regulador	1
41	2.01.010	Perno esparrago M8 × 35	2
42	2.05.050	Abrazadera, 100 mm, cable	1
43	21.110011.00	Anillo, engranaje del gobernador	1
44	45.110012.00	Buje, engranaje del regulador	1
45	41.050200.00	Biela	1
46	43.050005.00	Pistón	1
47	2.09.001	Anillo de seguridad Ø18 × Ø1	2
48	41.050003.00	Pasador, pistón	1
49	43.050303.01	Anillo, aceite	1
50	43.050302.01	Anillo, segundo pistón	1
51	43.050301.01	Anillo, primer pistón	1
52	2.04.004	Pasador espiga, Ø12 × 20	2
53	43.030009.00	Empaque, culata del motor	1
54	43.080400.00	Guía del aire, inferior	1
55	43.010100.00	Culata del motor	1
56	2.15.002(F6RTC)	Bujía F6RTC	1
57	2.08.014	Perno M10 × 80	4

#	Número de parte	Descripción	Ctd.
58	46.020002.00	Empaque, tapa de la culata del motor	1
59	47.021000.00	Tapa de la culata del motor, CPE	1
60	45.020001.02	Tubo de respiración	1
61	47.020100.00	Perno, tapa de la culata del motor	1
62	43.080300.00	Guía del aire, superior	1
63	41.110006.00	Varilla, regulador	1
64	48.041000.00	Árbol de levas	1
65	48.040013.00	Elevador, válvula	2
66	43.040002.00	Válvula, admisión	1
67	43.040006.00	Válvula, escape	1
68	43.040005.00	Varilla de empuje	2
69	45.040015.00	Retenedor, resorte de la válvula	2
70	45.040017.00	Sello de aceite, válvula	2
71	45.040003.00	Resorte, válvula	2
72	23.040010.00	Perno, balancín	2
73	45.040001.00	Retenedor, válvula de admisión	1
74	45.040007.00	Retenedor, resorte de la válvula del escape	1
75	45.040008.00	Rotador, válvula del escape	1
76	42.040004.00	Placa de guía, varilla de empuje	1
77	42.040016.00	Eje, balancín	1
78	42.040201.00	Retenedor, balancín	1
79	42.040009.00	Balancín, válvula de admisión	2
80	1.97.1.06	Arandela Ø6	2
81	22.040012.00	Tornillo, ajuste de válvula	2
82	1.6177.1.06	Tuerca de seguridad M6, brida	2
83	21.040021.00	Tuerca M6 × 0.5, seguridad	2
84	2.01.008	Perno esparrago M6 × M8 × 105	2
85	42.130002.00	Empaque, insulador	1
86	43.130001.00	Insulador, carburador	1
87	42.130004.00	Empaque, carburador	1
88	43.131000.00	Carburador	1
89	46.130004.20	Empaque, filtro de aire	1
90	46.091100.04	Base, filtro de aire	1
91	45.091002.20	Sello, filtro de aire	1

#	Número de parte	Descripción	Ctd.
92	45.091001.20	Separador, filtro de aire	1
93	45.091003.20	Elemento, filtro de aire	1
94	46.091200.04	Tapa, filtro de aire	1
95	43.110001.00	Eje, brazo del regulador	1
96	2.03.019	Arandela, Ø8.2 × Ø17 × 0.8	1
97	2.11.006	Sello de aceite Ø7 × Ø14 × 5	1
98	45.110008.00	Pasador, eje	1
99	41.110003.00	Brazo, regulador	1
100	2.08.040	Perno M6 × 21, brazo del regulador	1
101	43.110007.00	Resorte, regulador	1
102	46.091000.03.2	Conjunto del filtro de aire, negro	1
103	43.080600.00	Guía del aire, lado derecho	1
104	43.131017.00	Surtidor principal estándar	1
	43.131017.00.01	Surtidor principal de altitud	/

Diagrama de Cableado



SOLUCIÓN DE PROBLEMAS

Problema	Causa	Solución
El generador no arranca.	Sin combustible.	Agregue combustible.
	Bujía defectuosa.	Reemplace la bujía.
	Unidad cargada durante el arranque.	Retire la carga de la unidad.
El generador no arranca; Arranca, pero funciona bruscamente.	Nivel de aceite bajo.	Llene el cigüeñal hasta el nivel correcto. Coloque el generador en una superficie plana y nivelada.
	Ahogador en posición incorrecta.	Ajuste el ahogador.
	Cable de la bujía suelto.	Conecte el cable a la bujía.
El generador se apaga durante la operación.	Sin combustible.	Llene el tanque.
	Nivel de aceite bajo.	Llene el cigüeñal hasta el nivel correcto. Coloque el generador en una superficie plana y nivelada.
El generador no puede proporcionar suficiente energía o se sobrecalienta.	Generador sobrecargado.	Revise la carga y ajústela. Vea la sección "Conexión de Cargas Eléctricas."
	Ventilación insuficiente.	Revise si hay restricción de aire. Cámbielo a un área bien ventilada.
Sin salida de CA.	Cable incorrectamente conectado.	Revise todas las conexiones.
	Dispositivo conectado defectuoso.	Reemplace el dispositivo defectuoso.
	Disyuntor abierto.	Reinicie el disyuntor.
	Conjunto de escobillas defectuoso.	Reemplace el conjunto de escobillas (centro de servicio).
	Regulador de voltaje automático defectuoso.	Reemplácelo el regulador de voltaje automático (centro de servicio).
	Cableado suelto.	Revise y apriete las conexiones del cableado.
	Otro.	Llame a la línea de ayuda.
El generador oscila.	Regulador del motor defectuoso.	Comuníquese con la línea de ayuda.
Disparo repetido del disyuntor.	Sobrecarga.	Revise la carga y ajústela. Vea la sección "Conexión de Cargas Eléctricas."
	Cables o dispositivo defectuosos.	Revise si hay alambres dañados, pelados o raídos. Reemplace el dispositivo defectuoso.

Para soporte técnico adicional:

Equipo de Apoyo Técnico

Lunes – Viernes 8:30 AM – 5:00 PM (PST/PDT)

Sin costo: 1-877-338-0999

support@championpowerequipment.com

GARANTÍA

GARANTÍA*

CHAMPION POWER EQUIPMENT
GARANTÍA LIMITADA DE 3 AÑOS

Calificaciones de garantía

Champion Power Equipment (CPE) registrará esta garantía una vez que reciba su tarjeta de inscripción de garantía y una copia de su recibo de venta de uno de sus locales CPE minoristas como comprobante de compra.

Envíe su registro de garantía y el comprobante de compra dentro de diez (10) días de la fecha en que adquirió el producto.

Garantía de reparación/reemplazo

CPE garantiza al comprador original que los componentes mecánicos y eléctricos estarán libres de defectos en materiales y mano de obra por un período de tres años (partes y mano de obra) de la fecha original de compra y 270 días (partes y mano de obra) para uso comercial y industrial. Los gastos de transporte del producto sometido a reparación o reemplazo bajo esta garantía son de exclusiva responsabilidad del comprador. Esta garantía sólo se aplica al comprador original y no es transferible.

No devuelva la unidad al local de compra

Comuníquese con el servicio técnico de CPE, el cual diagnosticará todo problema por teléfono o correo electrónico. Si el problema no se corrige mediante este método, CPE, a su criterio, autorizará la evaluación, reparación o reemplazo de la parte o componente defectuoso en un centro de servicio de CPE. CPE le proporcionará un número de caso para obtener servicio de garantía. Consérvelo como referencia futura. Esta garantía no cubrirá las reparaciones o reemplazos no autorizados ni efectuados en un taller no autorizado.

Exclusiones de la garantía

Esta garantía no cubre las reparaciones y equipos siguientes:

Desgaste normal

Productos con componentes mecánicos y eléctricos necesitan partes y servicio periódico para el buen desempeño. Esta garantía no cubre la reparación cuando el uso normal haya agotado la vida útil de una parte o del equipo en su totalidad.

Instalación, uso y mantenimiento

Esta garantía no aplicará a partes y/o mano de obra si el producto se ha considerado haber sido mal usado, descuidado, involucrado en un accidente, abusado, cargado más allá de los límites del producto, modificado, inapropiadamente instalado o conectado incorrectamente a cualquier componente eléctrico. El mantenimiento normal no está cubierto por esta garantía y no es requerido de que sea desempeñado en una instalación de servicio o por una persona autorizada por CPE.

Otras exclusiones

Esta garantía excluye:

- Defectos cosméticos tales como pintura, calcomanías, etc.
- Artículos de desgaste tales como elementos filtrantes, juntas tóricas, etc.
- Partes accesorias tales como baterías de arranque y cubiertas de almacenamiento.
- Fallas debido a desastres naturales y otros sucesos de fuerza mayor que escapan al control del fabricante.
- Problemas causados por partes que no sean repuestos originales de Champion Power Equipment.

Cuando aplicable, esta garantía no se aplica a los productos utilizados para la energía primordial en lugar del su servicio eléctrico.

Límites de la garantía implícita y daños consecuentes

Champion Power Equipment rechaza toda obligación de cubrir toda pérdida de tiempo, del uso de este producto, flete, o cualquier reclamo incidental o consecuente por parte de cualquier usuario de este producto. ESTA GARANTÍA Y LAS GARANTÍAS ADJUNTAS DE CONTROL DE EMISIONES U.S. EPA, CARB, y/o ECCC (CUANDO APLICABLES) REEMPLAZAN A TODAS LAS DEMÁS GARANTÍAS, YA SEAN EXPRESAS O IMPLÍCITAS, INCLUYENDO GARANTÍAS DE COMERCIALIZACIÓN O CAPACIDAD PARA UN PROPOSITO PARTICULAR.

La unidad proporcionada en intercambio quedará sujeta a la garantía de la unidad original. La vigencia de la garantía para la unidad de intercambio se seguirá calculando según la fecha de compra de la unidad original.

Esta garantía le da ciertos derechos legales que pueden cambiar de estado a estado o provincia a provincia. Su estado o provincia puede también tener otros derechos a los cuales usted tenga derecho que no están enlistados en esta garantía.

Información de contacto

Dirección

Champion Power Equipment, Inc.
Servicio al cliente
12039 Smith Ave.
Santa Fe Springs, CA 90670 EE.UU.
www.championpowerequipment.com

Servicio al cliente

Lunes – Viernes 8:30 AM – 5:00 PM (PST/PDT)
Sin Costo: 1-877-338-0999
info@championpowerequipment.com
No. Fax: 1-562-236-9429

Servicio técnico

Lunes – Viernes 8:30 AM – 5:00 PM (PST/PDT)
Sin Costo: 1-877-338-0999
tech@championpowerequipment.com

*Excepto como de otra manera estipulado en cualquier de las siguientes garantías del sistema de control de emisiones (cuando aplicables) adjuntas para el Sistema de Control de Emisiones: Agencia de la Protección Ambiental de EE.UU. (EPA), Consejo de Recursos del Aire de California (CARB) y/o Cambio ambiental y climático de Canada (ECCC). Cualquier garantía que aplique a un periodo mas largo, ya sea esta garantía limitada de 3 años o la garantía del sistema de control de emisiones, sustituirá la otra.

**Champion Power Equipment, Inc (CPE),
y Organismo de Protección Ambiental de los EEUU.
(United States Environment Protection Agency, U.S. EPA.)
Garantía para el Sistema de Control de Emisiones**

El motor Champion Power Equipment (CPE) cumple con las reglamentaciones sobre emisión del Organismo de Protección Ambiental de los EE .UU . (EPA).

SUS DERECHOS Y OBLIGACIONES CONFORME ESTA GARANTÍA:

La EPA de EE.UU. Y CPE se complacen en explicar la garantía federal para sistemas de control de emisiones de motores pequeños no vehiculares año 2017 y posteriores. Los motores nuevos deben diseñarse, fabricarse y equiparse al momento de su venta, de modo que cumplan los reglamentos de EPA de EE.UU. para motores pequeños que no sean vehiculares. CPE debe garantizar el sistema de control de emisiones en los motores pequeños no vehiculares durante el período indicado a continuación, siempre que dicho motor no haya sido dañado debido a uso indebido, negligencia, modificaciones no aprobadas o mantenimiento incorrecto.

El sistema de control de emisiones puede incluir partes tales como el carburador, el sistema de inyección de combustible, el sistema de encendido, el convertidor catalítico y las líneas de combustible . También puede incluir mangueras, correas, conectores y otros conjuntos relacionados con la emisión . Donde existan condiciones cubiertas por la garantía, CPE reparará sin costo el motor pequeño no vehicular incluyendo el diagnóstico de averías, las partes y la mano de obra.

COBERTURA DEL FABRICANTE PARA EL SISTEMA DE CONTROL DE EMISIONES:

Este sistema de control de emisiones está garantizado por dos años, sujeto a las cláusulas antedichas. Si durante el período de garantía, la parte del motor relacionada con emisiones presenta defectos de materiales o mano de obra, CPE la reparará o reemplazará.

RESPONSABILIDADES DEL PROPIETARIO EN CUANTO A LA GARANTÍA:

Como propietario de este motor pequeño no vehicular, usted tiene la responsabilidad de llevar a cabo el mantenimiento que se indica en el manual del propietario. CPE le recomienda conservar todos los recibos de mantenimiento del motor pequeño no vehicular, pero CPE no puede rechazar la garantía solamente por la falta de recibos o por la no realización del mantenimiento programado.

No obstante ello, como propietario de este motor pequeño no vehicular, usted debe tener presente que CPE puede denegar la cobertura si el motor o una parte de éste presenta fallas debido a uso indebido, negligencia, accidente, modificaciones no aprobadas o mantenimiento incorrecto.

Usted tiene la responsabilidad de llevar este motor pequeño no vehicular a un centro servicio autorizado por CPE o centro servicio alternativo como se describe en seccion (3)(f.) abajo, un proveedor de CPE o a CPE, Santa Fe Springs, Ca. apenas el motor presente problemas. Las reparaciones bajo garantía deben completarse dentro de un período razonable no superior a 30 días.

Si tiene dudas acerca de sus derechos y responsabilidades conforme esta garantía comuníquese con:

Champion Power Equipment, Inc.
Customer Service
12039 Smith Ave.
Santa Fe Springs, CA 90670
Tel: 1-877-338-0999
tech@championpowerequipment.com

GARANTÍA PARA EL SISTEMA DE CONTROL DE EMISIONES

Las siguientes son cláusulas específicas relacionadas con la cobertura de garantía para el sistema de control de emisiones.

1. IDONEIDAD: Esta garantía regirá para los motores pequeños no vehiculares de año 1997 y posteriores. El período de vigencia de la garantía de ECS comenzará a partir de la fecha en que el motor o equipo nuevo sea entregado al comprador original o usuario final, y se prolongará durante 24 meses consecutivos.

2. COBERTURA PARA EMISIONES EN GENERAL

CPE garantiza al comprador original o usuario final del motor o equipo nuevo, y a cada comprador subsiguiente que cada motor pequeño no vehicular:

- a. Diseñado, fabricado y equipado para satisfacer los estándares de emisiones de la EPA de EE.UU. para motores de encendido por chispa igual o inferior a 19 kilowatts.
- b. No presentará defectos de material ni mano de obra que causen la falla de una parte garantizada la cual debe ser idéntica en cuanto a materiales se refiere a la parte, tal como se describe en la solicitud de certificación del fabricante del motor, por un período de dos años.

3. LA GARANTÍA PARA PARTES RELACIONADAS CON EMISIONES SE INTERPRETARÁ DE LA SIGUIENTE FORMA:

a. Toda parte garantizada cuyo reemplazo no esté programado como parte del mantenimiento exigido en el manual del propietario será garantizada durante el período de vigencia de la garantía de ECS. Si durante el período de vigencia de ésta garantía alguna parte fallara, ésta será reparada o reemplazada conforme el Apartado “d” siguiente. Toda parte reparada o reemplazada bajo la garantía de ECS quedará garantizada por el resto del período de vigencia de dicha garantía.

b. Toda parte relacionada con emisiones garantizada y programada solamente para una inspección normal según se especifica en el manual del propietario quedará garantizada durante el período de vigencia de la garantía de ECS. Una afirmación en dichas instrucciones escritas que establezca algo similar a “reparar o reemplazar según sea necesario” no reducirá el período de garantía de ECS. Toda parte reparada o reemplazada bajo la garantía de ECS quedará garantizada por el resto del período de vigencia de dicha garantía.

c. Toda parte relacionada con emisiones garantizada cuyo reemplazo esté programado como parte del mantenimiento exigido en el manual del propietario quedará garantizada durante el período anterior al primer motivo de reemplazo programado para dicha parte. Si la parte falla antes del primer reemplazo programado, ésta será reparada o sustituida por CPE conforme lo establecido en el Apartado “d” siguiente. Toda parte relacionada con emisiones reparada o reemplazada bajo la garantía de ECS quedará garantizada por el resto del período de vigencia de dicha garantía antes del primer motivo de reemplazo programado de dicha parte.

d. La reparación o reemplazo de toda parte relacionada con emisiones garantizada por ECS será llevada a cabo sin costo alguno en un taller de servicio autorizado por CPE.

e. Al propietario no se le cobrará el trabajo de diagnóstico que conduzca a la determinación de que la parte cubierta por la garantía ECS efectivamente presenta defectos, siempre que dicho diagnóstico se realice en un taller autorizado por CPE.

f. CPE pagará por las reparaciones en garantía de las emisiones cubiertas en los centros de servicios no autorizados en las siguientes circunstancias:

i. El servicio esta requerido en un centro de población con más de 100,000 habitantes según el Censo de los EE.UU. del año 2000, sin un centro de servicio autorizado, Y

ii. El servicio esta requerido mas de 100 millas de un centro servicio autorizado por CPE. El limite de 100 millas no aplica a los estados siguientes: Alaska, Arizona, Colorado, Hawaii, Idaho, Montana, Nebraska, Nevada, New Mexico, Oregon, Texas, Utah and Wyoming.

g. Durante la vigencia de la garantía, CPE será responsable de los daños causados a otros componentes originales del motor o por modificaciones aprobadas causadas directamente por la falla de una parte relacionada con emisiones cubierta por la garantía de ECS.

h. Durante todo el período de vigencia de la garantía de ECS, CPE mantendrá en sus existencias suficientes partes relacionadas con emisiones para satisfacer la demanda esperada de dichas partes.

i. Todo repuesto relacionado con emisiones que haya sido autorizado y aprobado por CPE puede ser utilizado como parte del mantenimiento o reparación bajo la garantía de ECS y se proporcionará sin costo para el propietario. Dicho uso no reducirá la obligación de la garantía de CPE.

j. No se pueden usar partes complementarias ni alteradas para modificar o reparar el motor de CPE. Dicho uso anulará la garantía de ECS y será considerado como motivo suficiente para rechazar un reclamo de garantía de ECS. En consecuencia CPE no será responsable por las fallas de ninguna parte garantizada de un motor de CPE causada por el uso de una parte complementaria o modificada sin aprobación.

PIEZAS RELACIONADO CON LAS EMISIONES INCLUYE LOS SIGUIENTES: (utilizando las partes de la lista válida para el motor)

Sistemas cubiertos por esta garantía	Descripción de partes
Sistema de dosificación del combustible	Regulador de combustible, Carburador y partes internas
Sistema de inducción de aire	Filtro de aire, Múltiple de entrada
Sistema de encendido	Parachispas y partes, Sistema de encendido de magneto
Sistema de escape	Múltiple de escape, catalytic converter
Diversas partes	Tubos, conexiones, sellos, juntas y abrazaderas asociadas con estos sistemas.
Emisiones evaporatorias	Tanque de combustible, la tapa del combustible, la línea de combustible, conexiones de la línea de combustible, abrazaderas, válvulas de alivio de presión, válvulas de control, solenoides de control, controles electrónicos, diafragmas del control de vacío, cables del control, uniones del control, válvulas de purga, mangueras de vapor, separador de líquido/vapor, cámara de carbón, soportes del montaje de la cámara y conector de la toma de purga del carburador

PARA OBTENER EL SERVICIO DE GARANTÍA:

Debe llevar el motor de CPE o el producto en el cual está instalado, junto con su tarjeta de inscripción de garantía u otro comprobante de la fecha de compra original, a costa suya, a cualquier proveedor de Champion Power Equipment autorizado por Champion Power Equipment, Inc. para vender y dar servicio a dicho producto durante horas hábiles. Los reclamos de reparación o ajuste originados únicamente por defectos de material o mano de obra no serán denegados porque al motor no se le dio el mantenimiento ni uso apropiados.

Si tiene dudas acerca de sus derechos y responsabilidades conforme esta garantía, o para obtener servicio de garantía, por favor escriba o llame al Servicio al Cliente de Champion Power Equipment, Inc.:

Champion Power Equipment, Inc.
12039 Smith Ave.
Santa Fe Springs, CA 90670
1-877-338-0999
Atención: Customer Service
tech@championpowerequipment.com