



14501

Rev 14501-
20090603



10006 Santa Fe Springs Road
Santa Fe Springs, CA 90670 USA
Hecho en China

Manual del Operador y Instrucciones de Operación



Mantenga estas instrucciones

**Instrucciones Importantes de
Seguridad son incluidas en este
manual**

4500 L.

CABESTRANTE

Tabla de materias

Introducción.....	1	Solución de problemas.....	15
Accesorios.....	1	Garantía.....	16
Este folleto.....	1	Calificaciones de garantía.....	16
Convenciones del manual	2	Garantía de reparación/reemplazo	16
Reglas de seguridad	3	No devuelva la unidad al local de compra	
Controles y características	5	16
Montaje	6	Exclusiones de la garantía	16
Operación	7	Desgaste normal.....	16
Consejos Generales para una Operación		Instalación, uso y mantenimiento	16
Segura	7	Otras exclusiones	16
Técnicas de Aparejos	7	Límites de la garantía implícita y daños	
Técnicas de Tracción A-Z	9	consecuentes.....	16
Mantenimiento	11	Información de contacto.....	17
Lubricación.....	11	Dirección	17
Reemplazo del conjunto del cable.....	11	Servicio al cliente	17
Especificaciones	12	Servicio técnico	17
Especificaciones de rendimiento.....	12	Notas	18
Diagrama de cableado	13		
Lista de partes del cabestrante.....	14		

Introducción

Felicitaciones por la compra de un malacate de Champion Power Equipment. CPE diseña y fabrica malacates basándose en especificaciones estrictas. Con el uso y mantenimiento debidos, este malacate le brindará años de servicio satisfactorio.

Este Manual del Operador contiene importante instrucciones de seguridad e información. **MANTENGA ESTAS INSTRUCCIONES PARA FUTURAS REFERENCIAS.**

Anote los números de modelo y serie así como la fecha y lugar de compra para fines de referencia futura. Tenga esta información a mano cuando solicite partes y al hacer averiguaciones técnicas y de garantía.

Accesorios

Champion Power Equipment fabrica y vende accesorios diseñados para que usted aproveche al máximo su compra. Para averiguar más sobre nuestras cubiertas, cables eléctricos y juegos para tormentas, visite nuestro sitio web en

www.championpowerequipment.com

Este folleto

Se han hecho todos los esfuerzos para garantizar la exactitud e integridad de la información contenida en este manual. Nos reservamos el derecho de cambiar, alterar y/o mejorar el producto y este documento en cualquier momento sin previo aviso.

Servicio técnico de Champion Power Equipment
1-877-338-0999
Número de modelo
14501
Número de serie
Fecha de compra
Lugar de compra

Convenciones del manual

Convenciones del manual

Este manual usa los siguientes símbolos para diferenciar los distintos tipos de información. El símbolo de seguridad se usa con una palabra clave para alertarle de peligros potenciales al operar y poseer el equipo de energía.

Obedezca todos los mensajes de seguridad para evitar o reducir el riesgo de lesiones graves o letales.

PELIGRO

PELIGRO indica una situación inminentemente peligrosa que, de no evitarse, *provocará* lesiones grave o letales.

ADVERTENCIA

ADVERTENCIA indica una situación potencialmente peligrosa que, de no evitarse, *podría* provocar lesiones graves o letales.

PRECAUCIÓN

PRECAUCIÓN indica una situación potencialmente peligrosa que, de no evitarse, *puede* provocar lesiones leves o moderadas.

PRECAUCIÓN

PRECAUCIÓN se usa sin el símbolo de alerta para indicar una situación potencialmente peligrosa que, de no evitarse, *puede* causar daños materiales.

NOTA

Si tiene dudas sobre su cabestrante, podemos asesorarlo. Llame a nuestra línea de ayuda al 1-877-338-0999.

Reglas de seguridad

ADVERTENCIA

Lea completamente este manual antes de operar el generador. El no seguir las instrucciones podría causar lesiones graves o letales.

ADVERTENCIA

No exceda la capacidad de carga nominal máxima.

ADVERTENCIA

No use el malacate para levantar ni mover personas o animales.

ADVERTENCIA

Es necesario un mínimo de 5 vueltas de cable alrededor del barril del tambor para arrastrar y sostener la carga nominal. La abrazadera del cable no ha sido diseñada para sostener la carga si no hay 5 vueltas de cable alrededor del barril.

ADVERTENCIA

Manténgase usted y el resto de las personas y animales a una distancia segura. Permanezca a un lado del cable cuando éste esté tirante.

ADVERTENCIA

El cable puede romperse antes de que el motor se detenga. Para cargas pesadas o cercanas a la capacidad nominal, use un bloque de poleas/ bloque de arrastre (no incluidos) para reducir la carga que soporta el cable.

ADVERTENCIA

Nunca se pare sobre ni cerca de un cable que está sosteniendo una carga.

ADVERTENCIA

No mueva el vehículo para arrastrar una carga (remolque) que esté unida al cable del malacate. Esto podría hacer que el cable se rompa.

ADVERTENCIA

Desconecte los cables del control remoto y de la batería cuando no estén en uso.

ADVERTENCIA

Evite los "golpes de carga" usando el interruptor de control en forma intermitente para enrollar las partes flojas del cable. Los "golpes de carga" pueden sobrepasar la capacidad nominal del cable y del tambor.

Reglas de seguridad

PRECAUCIÓN

No lo use como montacargas. No lo use para levantar objetos por encima del nivel de su cabeza.

PRECAUCIÓN

Use guantes para proteger sus manos mientras manipula el cable. Nunca deje que el cable se deslice entre sus manos sin protección.

PRECAUCIÓN

No enrolle el cable alrededor de algún objeto y luego vuelva a engancharlo sobre sí mismo.

Coloque bloques en las ruedas del vehículo cuando éste esté sobre una pendiente.

El fabricante no autoriza ninguna modificación, alteración ni desviación en la estructura del malacate y no deberán hacerse.

El tiempo de duración de cada tracción con el malacate deberá ser lo más corto posible. Si el motor se tornara demasiado caliente al tacto, detenga inmediatamente el funcionamiento del malacate y déjelo enfriar durante algunos minutos. No arrastre cargas durante un tiempo mayor a un minuto cuando éstas tengan un peso cercano a la carga nominal máxima.

PRECAUCIÓN

Si el motor se detiene bruscamente desconecte la fuente de energía del malacate. Los malacates eléctricos son diseñados y construidos para usarlos en forma intermitente y no deben ser usados para aplicaciones que requieren tenerlos en servicio de manera continua.

PRECAUCIÓN

Nunca suelte el embrague de rebobinado cuando haya una carga unida al malacate.

PRECAUCIÓN

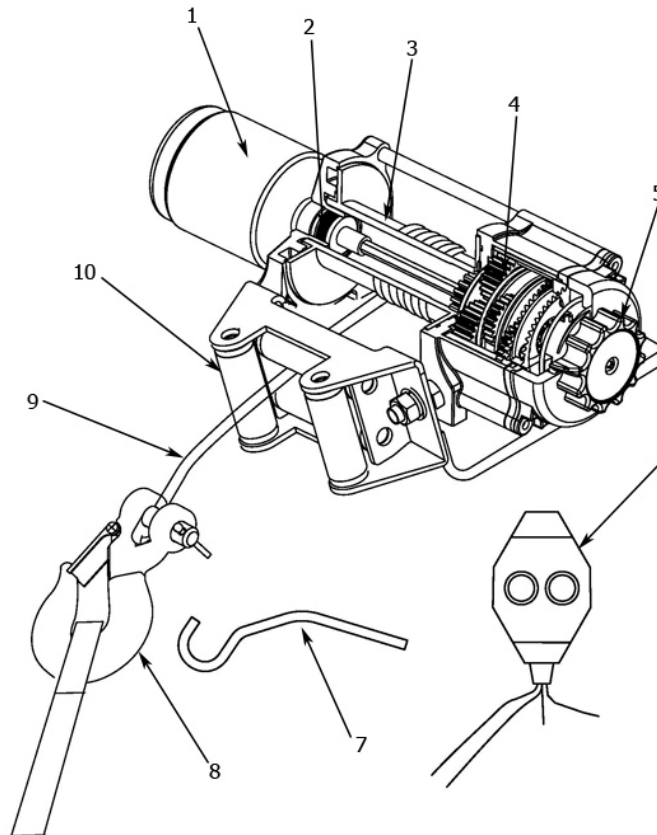
Use la abrazadera manual cuando manipule el gancho para enroscar o desenroscar el cable.

ADVERTENCIA

La falta de atención hacia estas advertencias puede generar lesiones personales y daños a la propiedad..

Controles y características

Lea el manual del propietario antes de operar el malacate. Familiarícese con la ubicación y función de los controles y características. Conserve este manual como referencia para el futuro.



(1) Motor: Su motor de 1,6 hp (Caballos de fuerza)

(2) Sistema de frenos - Cuando el motor del cabestrante se detiene y hay carga en el cable de acero, la acción de freno del carrete la realiza automáticamente un freno mecánico aparte.

(3) Tambor del malacate - El tambor del malacate es un cilindro sobre el que se enrolla y guarda el cable.

(4) Sistema de engranajes planetario - Los engranajes reductores convierten la Potencia del motor del malacate en fuerzas de tracción extremas. Este sistema permite que se genere una alta fuerza de torsión a pesar de que es un dispositivo liviano y compacto.

(5) Embrague enrollador: El embrague permite al operador desenganchar manualmente ("Out") el carrete enrollador del tren de engranajes. Al engancharse el

embrague ("In") el cabestrante queda trabado dentro del sistema de engranajes.
(6) Interruptor remoto - Interruptores dobles para enrollar y desenrollar el cable del carrete del cabestrante.

(7) Barra

(8) Gancho de horquilla

(9) Cable de acero: Cable de aviación galvanizado de 7/32" x 52' diseñado específicamente para una capacidad de carga de 4,500lbs.

(10) Rodillo guía: Al usarse angularmente el cabestrante, el rodillo se acciona para guiar al cable de acero sobre el carrete minimizando el daño que causa al alambre la abrasión en el montaje o el parachoques del cabestrante.

Montaje

Este cabestrante CPE de 4,500 lb está diseñado con un patrón de pernos estándar para esta clase de unidades. Se ofrecen diversos juegos de montaje de cabestrantes que utilizan este patrón de pernos en la mayoría de los camiones y vehículos utilitarios deportivos. Si no puede encontrar un juego en su localidad, comuníquese con CPE y le proporcionaremos el nombre de un distribuidor cercano a usted.



PRECAUCIÓN

Los pernos de montaje deben ser SAE grado 5 o superior y deben apretarse a una torsión de 34 lbs. pie

1. Introduzca 2 pernos de montaje M10 en el orificio del canal de montaje y conecte el rodillo guía en dicho canal con la tuerca M10 que se proporcionan. (vea página 11 para diagrama)
2. Inserte el tornillo M8 a la arandela de presión y la arandela plana a través del canal de montaje para cada una de las piernas del malacate. Repita el mismo procedimiento para cada una de ellas.
3. Desenganche el embrague moviendo el maneral hasta la posición "Out". Suelte el cable de acero y jálelo por la ranura situada en la parte delantera del canal.
4. Conecte el gancho de horquilla y la correa manual.

5. Conecte los alambres de la batería.
PARA QUE EL CABESTRANTE FUNCIONE CORRECTAMENTE:
Conecte el alambre rojo (positivo) de la conexión rápida al terminal positivo (+) de la batería de 12 voltios del vehículo. Conecte el alambre negro (negativo) de la conexión rápida al terminal negativo (-) de la batería de 12 voltios del vehículo.
6. Conecte el alambre remoto al cabestrante y pruebe si éste funciona correctamente.
7. Verifique la rotación correcta del carrete. Gire la palanca del embrague hasta la posición de afuera "out" (desenganche). Jale un poco de cable del carrete luego gire la perilla del embrague hasta la posición de adentro "In" para enganchar los engranajes. Pulse el botón de cable afuera (cable "out") en el interruptor de suministro. Si el carrete gira liberando más cable significa que las conexiones son correctas. Si el carrete gira enrollando más cable, invierta los alambres en el motor. Repita la operación y verifique el giro.



PRECAUCIÓN

Los cables de la batería no deben quedar tirantes. Deje un poco de huelgo para que los cables se muevan.

Operación

Consejos Generales para una Operación Segura

El equipo 14501 ha sido valorado con una capacidad nominal (Máxima) de 4,500 libras en la primera capa de cable, cuando se rebobina la primera vuelta de cable sobre el tambor. Las cargas excesivas pueden dañar el motor del malacate o el cable. Para cargas mayores a 2,000 libras, le recomendamos el uso de un bloque de poleas/ bloque de arrastre (no incluidos) para duplicar la resistencia de la línea del cable. Esto puede contribuir de dos maneras: a) reduce el número de vueltas de cable sobre el tambor, y además: b) reduce la carga sobre el cable tanto como un 50%. Cuando duplique la línea de retorno al vehículo, únala al chasis o a alguna otra parte que soporte la carga.

El motor del vehículo deberá mantenerse encendido durante el funcionamiento del malacate, con el fin de llevar a un mínimo el desgaste de la batería y al máximo la potencia y la velocidad del malacate. Si el malacate fuera a usarse durante un tiempo considerable con el motor del vehículo apagado, la batería podría descargarse y quedar demasiado debilitada como para poder volver a encender el motor.

Trate de conocer su malacate antes de que tenga la necesidad real de utilizarlo. Le recomendamos que haga algunas pruebas para familiarizarse con técnicas de aparejos, los sonidos que su malacate hace cuando se lo somete a distintos tipos de carga, la manera en que los cables se enrollan en el tambor, etc.

Inspeccione el cable y el equipamiento antes de cada uso. Un cable pelado o dañado debe ser reemplazado inmediatamente. Use solamente cables de repuesto idénticos, del mismo fabricante y con las especificaciones exactas.

Inspeccione la instalación del malacate y los pernos para asegurarse de que todos los pernos estén bien apretados antes de cada puesta en funcionamiento del malacate.

Guarde el control remoto en el interior de su vehículo en un lugar en el que no pueda dañarse.

Cualquier malacate que parezca estar dañado de alguna manera, que esté desgastado, o que funcione anormalmente **DEBE SER PUESTO FUERA DE SERVICIO HASTA QUE SEA REPARADO**. Se recomienda que todas las reparaciones necesarias sean hechas en una instalación autorizada por el fabricante.

Arrastre el vehículo sólo desde las áreas determinadas por el fabricante del vehículo.

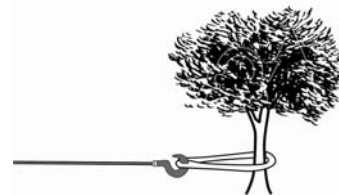
Sólo podrán usarse accesorios y/o adaptadores provistos por el fabricante.

Técnicas de Aparejos

Localice un punto de fijación adecuado tal como el tronco de algún árbol fuerte o una roca grande.

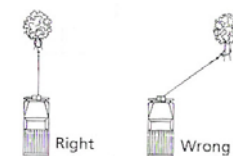
Use siempre una eslinga (no incluida) como punto de anclaje.

No sujete el gancho de seguridad nuevamente sobre el cable, ya que esto podría dañar el cable.



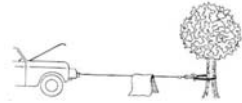
Una pieza de guía con rodillos (no incluida) le ayudará a guiar el cable y a reducir la atracción en las tracciones a corta distancia. No arrastre la carga desde un ángulo agudo ya que el cable se apilará a uno de los costados del tambor causando daños al cable y al malacate.

Las tracciones a corta distancia hechas en ángulo pueden ser usadas para reforzar el vehículo. Las tracciones a larga distancia deberán hacerse con el cable en un ángulo de 90° con respecto al malacate/ vehículo.

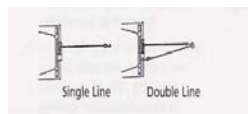


Operación

Cuando arrastre una carga pesada, coloque una manta o una chaqueta sobre el cable a una distancia de cinco o seis pies (1,5 m-1,8 m) del gancho. En caso de que el cable se rompa, esto amortiguará el latigazo generado luego de la ruptura. Para lograr una protección adicional, abra el maletero del vehículo como se muestra en la Figura.



Para tracción de cargas superiores a las 2,000 libras, le recomendamos que use un bloque de poleas/ bloque de arrastre (no incluidos) para duplicar la resistencia de la línea del cable. Esto reduciría la carga que soporta el malacate y la fuerza sobre el cable en aproximadamente un 50%.



Nunca use su malacate para elevar cargas por encima del nivel de su cabeza ni para levantar o mover personas.

Técnicas de Tracción A-Z

- a. Tómese un tiempo para evaluar la situación y planear su proceso de tracción.
- b. Colóquese guantes para proteger sus manos.
- c. Desenganche el embrague para permitir un libre rebobinado y ahorrar además la energía de la batería.
- d. Una la abrazadera manual al gancho de seguridad.
- e. Tire del cable hasta que llegue a su punto de anclaje deseado usando la abrazadera manual.
- f. Asegure el gancho de seguridad al punto de anclaje (una eslinga, una cadena o un bloque de arrastre). No sujete el gancho de seguridad nuevamente sobre el cable.
- g. Enganche el embrague.
- h. Conecte el control remoto al malacate. Si usted va a controlar el malacate desde el interior de su vehículo, entonces haga pasar el control remoto a través de una ventana abierta para evitar que los cables se enganchen con la puerta.
- i. Encienda su motor para asegurar que la batería se recargue de energía.
- j. Recoga el exceso de cable. Una vez que el cable esté tirante manténgase alejado. Nunca se pare sobre el cable.
- k. Revise nuevamente sus dispositivos de anclaje y asegúrese de que todas las conexiones estén seguras.
- l. Revise el cable. Asegúrese de que haya al menos 5 vueltas de cable alrededor del tambor.
- m. Envuelva una manta o una chaqueta sobre el cable a una distancia de cinco o seis pies (1,5 m-1,8 m) del gancho. Abra el maletero del vehículo para lograr una mayor protección.
- n. Despeje el área. Asegúrese de que todos los espectadores estén a una distancia segura y de que nadie esté ubicado directamente en frente o por detrás del vehículo o del punto de anclaje.
- o. Comience a tirar. Asegúrese de que el cable esté enrollándose en forma pareja y apretada alrededor del tambor. El vehículo que está siendo arrastrado puede ser conducido lentamente para ayudar en el proceso de tracción. Evite los golpes de carga; mantenga el cable bajo una tensión constante.
- p. El vehículo que va a ser arrastrado deberá tener la palanca de la transmisión en posición neutra y el freno de emergencia destrabado. Sólo suelte el pedal de freno cuando el cable del malacate esté totalmente tirante. Evite someter al malacate a golpes de carga. Esto podría dañar el malacate, el cable y el vehículo.
- q. El cabestrante está diseñado para usarse en forma intermitente. Bajo carga plena con un aparejo de línea única no enrolle cable por más de un minuto sin dejar que el motor se enfríe durante unos cuantos minutos, luego reanude la operación de arrastre.
- r. La operación de arrastre se completa una vez que el vehículo esté en suelo estable y sea capaz de impulsarse mediante su propia potencia.
- s. Afiance el vehículo. Cerciórese de enganchar los frenos y dejar el vehículo aparcado.
- t. Libere la tensión en el cable de acero. El cabestrante no está diseñado para sujetar el vehículo por períodos prolongados.
- u. Desconecte del anclaje el cable de acero.
- v. Rebobine el cable. Cerciórese de que todo el cable que ya esté en el carrete se haya enrollado firme y ordenadamente. De lo contrario, estírelo y vuelva a enrollarlo desde el punto donde está apretado.

Operación

- w. Mantenga las manos alejadas del carrete del cabestrante y del rodillo guía mientras el alambre es atraído.
- x. Afiance el gancho y la correa de enganche.
- y. Desconecte el control remoto y guárdelo en un lugar limpio y seco.
- z. Limpie e inspeccione las conexiones y los herrajes de montaje para la próxima operación de arrastre.

Mantenimiento

El propietario/operador debe realizar todo el mantenimiento periódico.



ADVERTENCIA

Nunca opere un cabestrante dañado o defectuoso.



ADVERTENCIA

El mantenimiento incorrecto anulará la garantía.

Complete oportunamente todo el mantenimiento programado. Corrija todos los problemas antes de operar el cabestrante.



NOTA

Si tiene dudas sobre su cabestrante, podemos asesorarlo. Llame a nuestra línea de ayuda al 1-877-338-0999.

Lubricación

Todas las partes móviles dentro del cabestrante eléctrico vienen lubricadas de fábrica con grasa de litio para alta temperatura. No se requiere lubricación interna. Lubrique periódicamente el conjunto del cable con aceite penetrante liviano.

Reemplazo del conjunto del cable

Se recomienda que las modificaciones sean llevadas a cabo por un taller autorizado por el fabricante, y que sólo se usen repuestos proporcionados por el fabricante

1. Mueva la palanca del embrague hasta la posición de afuera "Out".
2. Extienda plenamente el conjunto del cable. Fijese en la forma en que el cable actual va conectado al interior del carrete.
3. Retire el conjunto del cable antiguo y conecte uno nuevo.
4. Retraiga el conjunto del cable sobre el carrete cuidando de que no se retuerza

Especificaciones

Especificaciones

Especificaciones de rendimiento

Fuerza de tracción valorada	4500 L. (2041 kg)
Razón de reducción de la transmisión	166:1
Motor	Iman Permanente 1,6HP/ (12V c.d.)
Ciclo de deber	Inmediatamente
Tamaño del tambor	2 pulgadas (Diám) x 4,92" (Largo)
	50,8 mm (Diám) x 125 mm (Largo)
Cable	7/32" (Diám) x 52' (Largo) 5,4 mm (Diám) x 16 m (Largo)
Peso del malacate	34,9 L. (15,8 kg)
Altura	5,0 pulgadas (127 mm)
Ancho	4,55 pulgadas (115,5 mm)
Largo	16,3 pulgadas (415 mm)
Cierre la pauta	6,6 x 3 pulgadas (168 mm x 76 mm)

Velocidad de la línea y Corriente de Motor						
Arrastre de línea máx	L.	0	1000	2000	3000	4500
	Kg	0	454	907	1361	2041
Velocidad de la línea (12V c.d.)	FPM	12,8	9,8	8,5	6,9	3,9
	MPM	3,9	3,0	2,6	2,1	1,2
Corriente máx*	Minutos	28	80	130	180	280
Tiempo de corre*	Amperios	1	1	1	1	1
Tiempo de enfriamiento**	Minutos	5	5	5	5	5

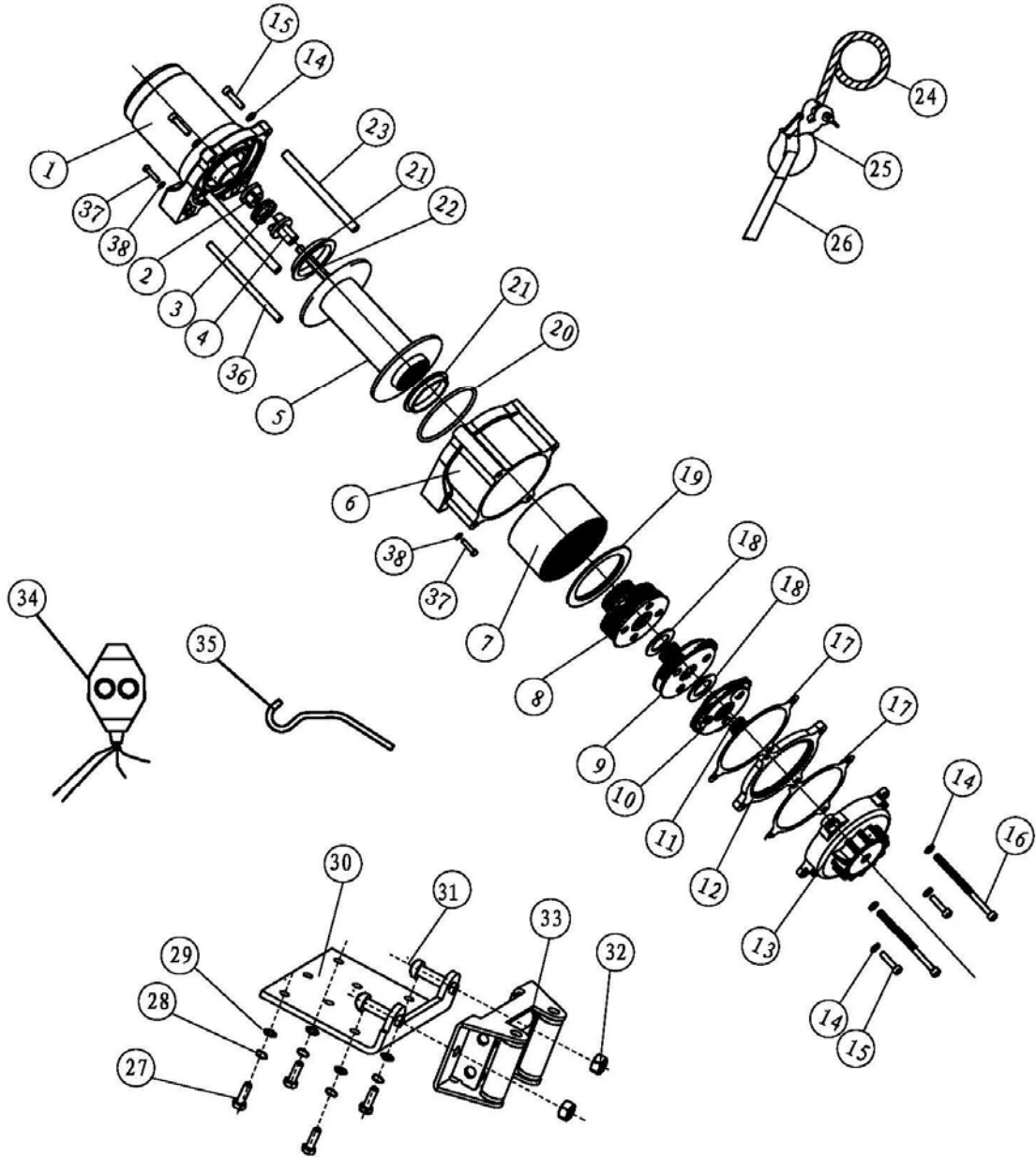
* Si el motor se tornara demasiado caliente al tacto, detenga inmediatamente el funcionamiento del malacate y déjelo enfriar durante algunos minutos.

** No arrastre cargas durante un tiempo mayor a un minuto cuando éstas tengan un peso cercano a la carga nominal máxima.

Capacidad de arrete por capa y capacidad del cable					
Capas de cable en el carrete		1	2	3	4
Máx. capacidad de arrastre por capa	L.	4500	3841	3310	2907
	kg	2041	1742	1501	1319
Capacidad del cable por capa	Pies	13,4	28,8	45,8	52
	Metros	4,1	8,8	14	16

* Use una línea doble y la patesca para arrastrar cargas superiores a 2000 L. / 907 kg.

Diagrama de cableado



Especificaciones

Lista de partes del cabestrante

No	Numero de Parte	Descripcion	Ctd
1	450100	Conjunto, motor	1
2	450001	Manquito, I	1
3	450002	Resorte, manquito	1
4	450003	Manquito, II	1
5	450200	Conjunto, carrete	1
6	450004	Conjunto, porta engranajes	1
7	450005	Anillo de engranajes	1
8	450006	Conjunto, porta engranajes - Salida	1
9	450007	Conjunto, porta engranajes	1
10	450008	Conjunto, porta engranajes - entrada	1
11	450009	Engranajes - entrada	1
12	450010	Engranajes	1
13	450300	Conjunto, embrague	1
14	250002	Arandela plana ø6	6
15	450011	Perno M6x25	4
16	450012	Perno M6x100	2
17	450013	Sello	2
18	450014	Arandela	2
19	450015	Anillo	1
20	450016	Anillo	1
21	450017	Conjunto, soporte carrete	2
22	450018	Arandela aislante	1
23	450019	Barra ø10	2
24	450400	Conjunto, cable	1
25	450020	1/4" Clevis Hook	1
26	300900	Correa	1
27	450021	Perno M8x25	4
28	300020	Arandela ø8	4
29	300019	Arandela plana ø8	4
30	450022	Adaptador enganche	1
31	450023	Perno M10x20	2
32	250036	Tuerca M10	2
33	450024	Rodillo guía	1
34	450500	Conjunto, interruptor	1
35	300022	Barra	1
36	450025	Barra ø8	1
37	450026	Perno M4x25	2
38	450027	Arandela ø4	2

Solución de problemas

Problema	Causa	Solución Sugerida	
El motor no enciende	El ensamblaje del interruptor no está conectado correctamente.	Inserte totalmente el ensamblaje del interruptor en el conector	
	Conexiones flojas de los cables de la batería.	Apriete las tuercas de todas las conexiones de los cables.	
	Mal funcionamiento del solenoide.		La batería deberá tener una potencia mínima de 650CCA (Unidad de Funcionamiento en frío en Amperes) Golpee suavemente el solenoide para aflojar los contactos. Aplique 12 Volts a los bornes de la bobina directamente. Un clic indica una activación adecuada.
			Reemplace el ensamblaje del interruptor.
	Ensamblaje defectuoso del interruptor	Controle para asegurarse de que no haya voltaje en el puerto de inducción cuando el interruptor está presionado. Si detectara algún tipo de voltaje.	
	Motor defectuoso	Reemplace el motor.	
Ha ingresado agua en el motor	Deje que el agua drene y se seque. Haga funcionar el malacate sin carga con arranques pequeños hasta que quede completamente seco.		
El motor funciona pero el cable del tambor no gira	El anillo de levas (embrague) no está enganchado.	Mueva el aro de levas hasta la posición "in" (adentro). Si el problema persiste, llame a un técnico de servicio calificado para que lo revise y repare.	
El motor tiene una marcha lenta o no tiene la potencia normal	Corriente o voltaje insuficientes	Batería débil, recárguela. Haga funcionar el malacate con el motor del vehículo encendido. Conexiones de los cables de la batería corroídas o flojas.	
Sobrecalentamiento del motor	El malacate ha estado funcionando durante demasiado tiempo.	Deje que el malacate se enfríe periódicamente	
El motor funciona en una sola dirección	Solenoide defectuoso o pegado	Golpee el solenoide para aflojar los contactos repare o reemplace el solenoide	
	Ensamblaje del interruptor defectuoso	Reemplace el ensamblaje del interruptor	

Garantía

CHAMPION POWER EQUIPMENT
GARANTÍA LIMITADA DE 1 AÑO

En vigor a partir del 1 de septiembre de 2006. Reemplaza a todas las garantías sin fecha y a todas las garantías anteriores al 1 de septiembre de 2006.

Calificaciones de garantía

Champion Power Equipment (CPE) registrará esta garantía una vez que reciba su tarjeta de inscripción de garantía y una copia de su recibo de venta de uno de sus locales CPE minoristas como comprobante de compra.

Envíe su registro de garantía y el comprobante de compra dentro de diez (10) días de la fecha en que adquirió el producto.

Garantía de reparación/reemplazo

CPE garantiza al comprador original que los componentes mecánicos y eléctricos no presentarán defectos de material ni mano de obra durante un período de un (1) año a partir de la fecha de compra original (90 días por uso comercial e industrial). Los gastos de transporte de los productos enviados para ser reparados o reemplazados bajo esta garantía son responsabilidad absoluta del comprador. Esta garantía se ofrece exclusivamente al comprador original y es intransferible.

No devuelva la unidad al local de compra

Comuníquese con el servicio técnico de CPE, el cual diagnosticará todo problema por teléfono o correo electrónico. Si el problema no se corrige mediante este método, CPE, a su criterio, autorizará la evaluación, reparación o reemplazo de la parte o componente defectuoso en un centro de servicio de CPE. CPE le proporcionará un número de caso para obtener servicio de garantía. Consérvelo como referencia futura. Esta garantía no cubrirá las reparaciones o reemplazos no autorizados ni efectuados en un taller no autorizado.

Exclusiones de la garantía

Esta garantía no cubre las reparaciones y equipos siguientes:

Desgaste normal

Los cabestrantes necesitan periódicamente repuestos y servicio para rendir en forma satisfactoria. Esta garantía no cubre la reparación cuando el uso normal haya agotado la vida útil de una parte o del equipo en su totalidad.

Instalación, uso y mantenimiento

Esta garantía no regirá para partes y/o mano de obra si se considera que el cabestrante ha sido dañado debido a uso indebido, negligencia, accidente, mal uso, se ha cargado más allá de lo que indican las especificaciones, si se ha modificado, instalado incorrectamente o se ha conectado incorrectamente a algún componente eléctrico. Esta garantía no cubre el mantenimiento normal.

Otras exclusiones

Esta garantía excluye:
El cable de cabestrante.
Defectos cosméticos tales como pintura, calcomanías, etc.
Partes accesorias tales cubiertas de almacenamiento.
Fallas debido a desastres naturales y otros sucesos de fuerza mayor que escapan al control del fabricante.
Problemas causados por partes que no sean repuestos originales de Champion Power Equipment.

Límites de la garantía implícita y daños consecuentes

Champion Power Equipment rechaza toda obligación de cubrir toda pérdida de tiempo, del uso de este producto, flete, o cualquier reclamo incidental o consecuente por parte de cualquier usuario de este generador. ESTA GARANTÍA REEMPLAZA A TODAS LAS DEMÁS GARANTÍAS, YA SEAN EXPRESAS O IMPLÍCITAS, INCLUYENDO GARANTÍAS DE COMERCIABILIDAD E

IDONEIDAD PARA UN FIN O USO EN PARTICULAR

La unidad proporcionada en intercambio quedará sujeta a la garantía de la unidad original. La vigencia de la garantía para la unidad de intercambio se seguirá calculando según la fecha de compra de la unidad original.

Esta garantía le otorga ciertos derechos legales que pueden variar de una jurisdicción a otra. Es posible que en su estado usted tenga otros derechos, los cuales no se mencionan en esta garantía.

Información de contacto

Dirección

Champion Power Equipment, Inc.
Customer Service
10006 Santa Fe Springs Rd.
Santa Fe Springs, CA 90670

Servicio al cliente

Lunes – viernes 8:30 AM – 5:00 PM (hora estándar del Pacífico/hora de verano del Pacífico)
Sin costo: 1-877-338-0999
No. fax.: 1-562-236-9429

Servicio técnico

Lunes – viernes 8:30 AM – 5:00 PM (hora estándar del Pacífico/hora de verano del Pacífico)
Sin costo: 1-877-338-0999
tech@championpowerequipment.com

Notas

Notas