

CHAMPION

POWER EQUIPMENT™

10006 Santa Fe Springs Road
Santa Fe Springs, CA 90670 USA
Fabriqué en Chine

14551
Rev 14551-20090309



Guide d'entretien et d'utilisation



CONSERVER CES DIRECTIVES

**D'importantes directives de
sécurité sont incluses dans
ce guide**

4500 lb.

TREUIL

Table des matières

Introduction	1	Guide de dépannage.....	13
Accessoires.....	1	Garantie.....	14
Concernant ce manuel.....	1	Conditions de garantie.....	14
Conventions de ce manuel	2	Garantie de réparations/remplacement.	14
Consignes de sécurité	3	Ne pas ramener le produit sur le lieu	
Commandes et caractéristiques	5	d'achat.	14
Treuil.....	5	Exclusions de la garantie	14
Montage.....	6	Usure normale.....	14
Fonctionnement	7	Installation, utilisation et entretien....	14
Recommandations pour un		Autres exclusions	14
fonctionnement sûr	7	Limites de la garantie implicite et des	
Autodépannage.....	7	dommages indirects.....	14
Techniques d'utilisation du treuil de A-Z	8	Coordonnées	15
Entretien	9	Adresse	15
Lubrification	9	Service à la clientèle	15
Remplacement du système de câblage.....	9	Service technique	15
Spécifications	10	Remarques	16
Spécifications de performance	10		
Diagramme du treuil	11		
Liste des pièces du treuil	12		

Introduction

Nous vous félicitons d'avoir fait l'acquisition d'un treuil de Champion Power Equipment. CPE conçoit et fabrique des treuils selon des critères stricts. Dans des conditions normales d'utilisation et avec un entretien adéquat, ce treuil vous donnera entière satisfaction pendant des années.

Ce guide d'utilisation contient d'importantes informations et consignes de sécurité. **CONSERVER CES DIRECTIVES POUR RÉFÉRENCE FUTURE.**

Accessoires

Champion Power Equipment fabrique et vend des accessoires destinés à vous aider à rentabiliser au mieux votre investissement. Pour en savoir plus sur nos housses, protecteurs d'arbres, crochets, déflecteurs, etc., visitez notre site Web à

www.championpowerequipment.com

Prenez note des numéros de modèle et de série, ainsi que de la date et du lieu d'achat, pour toute référence ultérieure. Conservez ces informations pour commander des pièces ainsi que pour toute assistance technique ou question de garantie.

Soutien Champion Power Equipment
(877) 338-0999
Numéro de modèle
14551
Numéro de série
Date d'achat
Lieu d'achat

Concernant ce manuel

Tous les efforts ont été déployés pour nous assurer de la précision et de l'exhaustivité des renseignements contenus dans ce manuel. Nous nous réservons le droit de modifier, d'altérer et d'améliorer le produit et le présent document en tout temps, sans avis préalable.

Conventions de ce manuel

Conventions de ce manuel

Les symboles suivants sont utilisés dans ce manuel pour permettre de différencier les types d'information. Le symbole de sécurité est utilisé comme mot clé pour vous aviser des risques potentiels liés au fonctionnement et à la possession de matériel électrique.

Respectez toutes les consignes de sécurité pour éviter ou limiter tout risque de blessure grave ou mortelle.

DANGER

DANGER indique un risque de danger imminent qui, s'il n'est pas évité, *entraînera* des blessures graves, voire mortelles.

AVERTISSEMENT

AVERTISSEMENT : indique une situation potentiellement dangereuse qui, si elle n'est pas évitée, *pourrait* entraîner des blessures graves, voire mortelles.

ATTENTION

ATTENTION : indique une situation potentiellement dangereuse qui, si elle n'est pas évitée, *peut* occasionner des blessures légères ou modérées.

ATTENTION

ATTENTION : utilisé sans le symbole d'alerte de sécurité, ce terme indique une situation potentiellement dangereuse qui, si elle n'est pas évitée, *peut* occasionner des dégâts matériels.

NOTE

Si vous avez des questions concernant votre treuil, nous pouvons vous aider. Veuillez communiquer avec notre ligne d'assistance téléphonique au 1-877-338-0999.

Consignes de sécurité

AVERTISSEMENT

Lire attentivement ce manuel avant d'utiliser le treuil. Le défaut de suivre ces directives pourrait causer des blessures graves, voire mortelles.

AVERTISSEMENT

Éviter d'excéder la capacité nominale.

DANGER

Éviter d'utiliser le treuil pour soulever ou déplacer des gens ou des animaux.

DANGER

Maintenir une distance sûre entre les personnes et le câble sous tension.

DANGER

Ne jamais marcher sur ou près d'un câble sous tension.

AVERTISSEMENT

Le câble peut se rompre avant que le moteur s'arrête. Pour les charges lourdes ou près de la capacité nominale, utiliser une poulie coupée pour réduire la charge sur le câble.

AVERTISSEMENT

Éviter de déplacer le véhicule pour tirer une charge (remorquer) sur le câble du treuil. Le câble pourrait se rompre.

AVERTISSEMENT

Ne tirer qu'à partir de surfaces du véhicule spécifiées par son fabricant.

AVERTISSEMENT

Éviter d'utiliser ce treuil pour immobiliser ou soutenir un véhicule durant une longue période. Éviter d'utiliser ce treuil pour immobiliser un véhicule pour le transport.

AVERTISSEMENT

Débrancher la télécommande et les fils de la batterie lorsque le treuil n'est pas utilisé.

AVERTISSEMENT

Éviter les charges de choc en utilisant l'interrupteur de commande de façon intermittente dans le but de réduire le relâchement du câble. Les charges de choc peuvent excéder de façon importante la capacité nominale du câble et du tambour.

Consignes de sécurité

AVERTISSEMENT

Lorsque le câble est enroulé, s'assurer qu'il regagne sa position en passant par la partie inférieure du tambour et non par le dessus.

Pour enrouler correctement le câble, porter des gants et maintenir une légère tension sur le câble tout en actionnant le bouton de télécommande pour le rembobiner. Marcher vers le treuil en évitant de laisser le câble glisser dans les mains. Ne pas laisser les mains approcher à plus de 12 pouces du treuil lors de l'enroulement. Couper l'alimentation du treuil et répéter la procédure jusqu'à ce qu'il ne reste que quelques pieds de câble. Débrancher la télécommande et terminer l'enroulement en faisant tourner le tambour à la main avec l'embrayage libéré. Garder les mains éloignées du déflecteur et du tambour lorsque le treuil est alimenté.

AVERTISSEMENT

Éviter d'utiliser un palan. Éviter d'utiliser pour soulever.

ATTENTION

Porter des gants pour protéger les mains lors de la manipulation du câble. Ne jamais laisser le câble glisser dans les mains.

ATTENTION

Éviter d'enrouler le câble autour d'un objet et de le raccrocher sur lui-même.

ATTENTION

Poser des blocs aux roues du véhicule en présence d'une pente.

ATTENTION

La durée de la traction devrait être aussi brève que possible.

Si le moteur devient anormalement chaud au toucher, couper l'alimentation sur-le-champ et laisser le treuil refroidir durant quelques minutes. Éviter une traction excédant une minute pour les charges à ou près de la capacité nominale.

ATTENTION

Si le moteur s'arrête, couper l'alimentation du treuil.

Les treuils électriques sont conçus et fabriqués pour une utilisation intermittente et ne devraient pas être utilisés pour des applications continues.

ATTENTION

Ne jamais dégager l'embrayage lorsqu'il y a une charge sur le treuil.

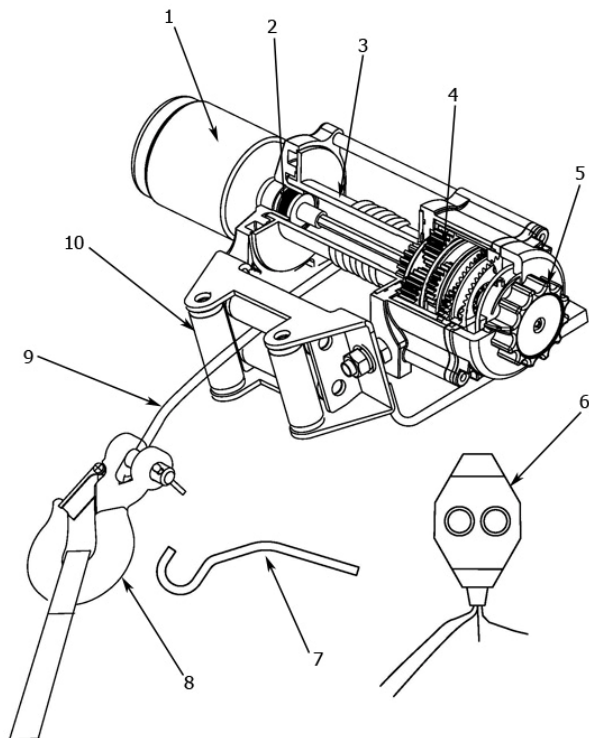
ATTENTION

Utiliser la courroie du crochet pour l'enroulement et le déroulement du câble.

Commandes et caractéristiques

Veillez lire ce manuel du propriétaire avant de faire fonctionner votre treuil. Familiarisez-vous avec l'emplacement et la fonction des commandes et caractéristiques. Conservez ce manuel pour référence future.

Treuil



- (1) Moteur:** Un moteur de 1,6HP (0,89 KW) 12V CC assure l'alimentation du mécanisme d'engrenage planétaire.
- (2) Système de freinage :** L'action de freinage est automatiquement appliquée au tambour du treuil par un frein mécanique distinct lorsque le moteur du treuil est arrêté et qu'il y a une charge sur le câble.
- (3) Tambour du treuil :** Le tambour du treuil est le cylindre sur lequel le câble est rangé. Il peut libérer ou enrouler le câble selon l'interrupteur de télécommande.
- (4) Système d'engrenage planétaire :** L'engrenage réducteur convertit la puissance du moteur du treuil en forces extrêmes de traction. Ce système permet un couple élevé tout en conservant le format compact et le poids léger du treuil.
- (5) Embrayage à déroulement libre:** L'embrayage permet à l'opérateur de dégager manuellement (sortie) le tambour d'enroulement du train d'engrenage,

libérant le roulement. Engager l'embrayage (entrée) verrouille le treuil dans le système d'engrenage.

(6) Télécommande: Des interrupteurs doubles pour alimenter le câble vers ou hors du tambour du treuil.

Montage

Ce treuil CPE de 4 500 lb est conçu selon un modèle à boulon standard dans cette catégorie de treuil. Plusieurs troupes de montage de treuil utilisant ce modèle à boulon sont offertes pour la plupart des camions, VUS et VTT. Si vous ne pouvez trouver de troupe localement, communiquez avec CPE et nous vous donnerons le nom d'un détaillant près de chez vous.



ATTENTION

Les boulons de montage doivent être de dimension SAE de catégorie 5 ou mieux et le couple de serrage, de 34 pieds-livre.

1. Insérer 2 boulons M10 dans le trou du canal de montage et fixer le guide-câble à rouleaux au canal de montage avec l'écrou M10 fourni. (Voir diagramme en page 11).
2. Insérer un boulon M8 dans la rondelle frein et la rondelle plate M8 et le canal de montage pour fixer chaque patte du treuil. Répéter pour les quatre pattes.
3. Libérer l'embrayage en faisant tourner le bouton de l'embrayage à la position «Sortie». Dégager le câble et le tirer dans la fente sur le devant du canal.
4. Attacher le crochet à levage à chape et la dragonne.

5. Brancher les fils de batterie. **POUR ASSURER LE BON FONCTIONNEMENT DU TREUIL :** Connecter le fil rouge (positif) de moteur au terminal positif (+) de la batterie 12 volts du véhicule. Connecter le fil noir (négatif) de moteur au terminal négatif (1) de la batterie.
6. Fixer la commande à distance au treuil et en vérifier le fonctionnement.
7. Vérifier si le tambour tourne adéquatement. Tirer et tourner le bouton d'embrayage à la position «sortie» (déroulement libre). Tirer un peu de câble du tambour et tourner ensuite le bouton d'embrayage à la position «entrée» pour actionner les engrenages. Appuyer sur le bouton de sortie du câble sur l'interrupteur. Si le tambour tourne et laisse sortir plus de câble, vos connexions sont adéquates. Si le tambour tourne et tire le câble, inverser les fils sur le moteur. Répéter et vérifier la rotation.



ATTENTION

Les câbles de batterie ne devraient pas être tirés au maximum. Laisser un peu de jeu pour permettre aux câbles de bouger.

Fonctionnement

Recommandations pour un fonctionnement sûr

Votre treuil 14551 a une capacité de 4 500 lb à la première couche (maximum) lors de l'enroulement de la première couche de câble sur le tambour. Les surcharges peuvent endommager le treuil, le moteur et/ou le câble. Pour les charges excédant 2000 lb, nous recommandons d'utiliser la poulie ouverte pour doubler la ligne de câble. Cela permettra :

- de réduire le nombre ou les couches de câble sur le tambour et
- de réduire la charge sur le câble jusqu'à concurrence de 50 %.

Lorsque la ligne est doublée de retour au véhicule, fixez-la au cadre ou à une autre partie pouvant porter une charge.

Le moteur du véhicule devrait tourner durant le fonctionnement du treuil afin de minimiser l'appel à la batterie et maximiser le pouvoir et la vitesse du treuil. Si le treuil est utilisé durant une période de temps considérable alors que le moteur est éteint, la batterie pourrait se vider et devenir trop faible pour redémarrer le moteur.

Apprenez à connaître votre treuil avant d'en avoir besoin. Nous vous recommandons d'effectuer quelques tests pour apprendre à maîtriser les diverses techniques d'arrimage, à reconnaître les sons de votre treuil selon diverses charges, la façon dont le câble s'enroule sur le tambour, etc.

Inspectez le câble et l'équipement avant chaque utilisation. Un câble éraillé ou endommagé devra être remplacé sur-le-champ. Utilisez uniquement un câble de substitution identique du fabricant ayant exactement les mêmes spécifications.

Vérifiez l'installation et les boulons du treuil pour vous assurer qu'ils soient bien serrés avant chaque utilisation.

Rangez la télécommande dans votre véhicule, à l'abri de tout dommage.

Tout treuil semblant endommagé de quelque manière que ce soit, usé ou qui fonctionne mal **DOIT ÊTRE MIS HORS SERVICE JUSQU'À CE QU'IL SOIT RÉPARÉ**. Il est recommandé de faire appel à un centre de service autorisé par le fabricant pour effectuer les réparations requises.

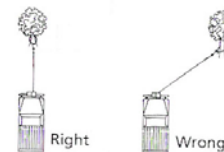
N'accrochez que les surfaces du véhicule spécifiées par son fabricant. Seuls les accessoires et/ou adaptateurs fournis par le fabricant doivent être utilisés.

Autodépannage

Choisissez un point d'ancrage approprié, tel qu'un solide tronc d'arbre ou un bloc rocheux. Utilisez toujours une sangle comme point d'ancrage.

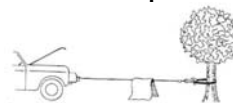


Votre treuil est muni d'un déflecteur à rouleau pour guider le câble et réduire la courbure lors d'arrimage à courte distance. N'utilisez jamais le treuil dans un angle très prononcé, car le câble s'accumulera sur un côté du tambour causant des dommages au câble et au treuil.



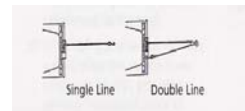
Il est possible de tirer le véhicule à angle à courte distance pour le redresser. Les tractions à grande distance devraient être effectuées avec le câble à un angle de 90° au treuil et au véhicule.

Pour tirer une lourde charge, couvrez le câble d'une couverture ou d'une veste à une distance d'environ 5 à 6 pieds du crochet.



Dans le cas où le câble se romprait, cela permettra de réduire le contrecoup. Pour plus de protection, ouvrez le capot du véhicule.

Pour des charges supérieures à 2 000 lb, il est recommandé d'utiliser la poulie coupée pour doubler le câble.



Ainsi, la charge sur le treuil et la tension sur le câble sont réduites d'environ 50 %.

Techniques d'utilisation du treuil de A-Z

- a. Prenez le temps d'analyser la situation et de bien planifier la manœuvre.
- b. Portez des gants pour protéger vos mains.
- c. Libérez l'embrayage pour que le câble se déroule librement et pour économiser l'énergie de la batterie.
- d. Fixez la courroie au crochet de levage à chape.
- e. Tirez le câble vers le point d'ancrage désiré à l'aide de la courroie.
- f. Fixez solidement le crochet de levage à chape au point d'ancrage : sangle, chaîne ou poulie coupée. Ne fixez pas le crochet en boucle au câble.
- g. Engagez l'embrayage.
- h. Branchez la télécommande au treuil. Si vous souhaitez contrôler le treuil à partir de l'intérieur de votre véhicule, passez alors la télécommande par une fenêtre ouverte afin d'éviter que les câbles soient coincés dans la porte.
- i. Démarrez le moteur afin de réapprovisionner la batterie.
- j. Actionnez le câble en le guidant pour réduire le jeu dans le câble. Une fois le câble sous tension, tenez-vous à bonne distance et ne tentez jamais de le franchir.
- k. Vérifiez attentivement les ancrages et assurez-vous que tous les raccords soient solidement fixés.
- l. Inspectez le câble. Assurez-vous que le tambour contient au moins 5 tours de câble.
- m. Couvrez le câble d'une couverture ou d'une veste à une distance d'environ 5 à 6 pieds du crochet. Pour plus de protection, ouvrez le capot du véhicule.
- n. Dégagez les environs. Assurez-vous que les gens autour se tiennent à bonne distance et que personne n'est placé directement devant ou derrière le véhicule ou le point d'ancrage.
- o. Commencez à tirer. Assurez-vous que le câble s'enroule uniformément et fermement autour du tambour. Afin de faciliter le processus, le véhicule tiré peut être conduit lentement. Évitez les charges de choc et maintenez le câble sous tension.
- p. Placez l'embrayage du véhicule à tirer au neutre et libérez le frein à main. Ne relâchez la pédale de frein que lorsque le treuil est à sa tension maximale. Évitez les charges de choc du treuil, ce qui risque d'endommager le treuil, le câble et le véhicule.
- q. Le treuil électrique est conçu en vue d'un usage intermittent. Lorsqu'il fonctionne à pleine charge alors qu'une seule épaisseur de câble est enroulée, limitez son fonctionnement à une minute tout au plus avant de le laisser refroidir pendant quelques minutes avant de reprendre la manœuvre.
- r. L'utilisation du treuil est terminée dès que le véhicule est ramené sur un sol stable et peut avancer par ses propres moyens.
- s. Immobilisez le véhicule et assurez-vous d'appliquer les freins et de positionner la transmission en position de stationnement.
- t. Relâchez la tension sur le câble. Le treuil n'est pas conçu pour retenir un véhicule durant une longue période de temps.
- u. Libérez le câble de l'ancrage.
- v. Rembobinez le câble. Assurez-vous que le câble déjà sur le tambour s'est enroulé serré et de façon égale. Sinon, déroulez le câble pour le rembobiner à partir du point où il est bien serré.
- w. Gardez les mains à bonne distance du tambour et du déflecteur lorsque le câble s'enroule.
- x. Bloquez le crochet et la courroie.
- y. Débranchez la télécommande et rangez-la dans un endroit propre et sec.
- z. Nettoyez et inspectez tous les raccords et le matériel de fixation en vue d'une prochaine utilisation du treuil.

Entretien

Le propriétaire ou opérateur est responsable de l'entretien périodique.



AVERTISSEMENT

Ne jamais utiliser un treuil endommagé ou défectueux.



AVERTISSEMENT

Un entretien inadéquat annulera la garantie.

Procédez à tout entretien prévu de manière prompt. Corrigez tout problème avant d'actionner le treuil.



REMARQUE

Pour obtenir de l'aide ou des pièces, communiquer avec notre assistante téléphonique au 1-877-338-0999.

Lubrification

Toutes les pièces en mouvement dans le treuil électrique ont été lubrifiées à l'aide d'une graisse au lithium à haute température, à l'usine. Aucune lubrification interne n'est requise. Lubrifiez le système de câblage périodiquement à l'aide d'une huile légère et pénétrante.

Remplacement du système de câblage

Il est recommandé que toute modification soit effectuée par un centre de service autorisé par le fabricant et que seules des pièces fournies par le fabricant soient utilisées.

1. Déplacez l'anneau de la came à la position «sortie».
2. Déroulez le câblage à sa pleine longueur. Examinez de quelle manière le câble existant est connecté à l'intérieur du tambour.
3. Retirez l'ancien câblage et remplacez-le par le nouveau.
4. Rembobinez le câblage sur le tambour en portant attention à éviter les torsions.

Spécifications

Spécifications

Spécifications de performance

Tension nominale	4 500 lb (2041 kg)
Ratio de réduction de l'engrenage	166:1
Moteur	Aimant permanent 1,6 HP/ (CC 12V)
Format du tambour	2 po (P) x 4,92 po (L) 50,8 mm (P) x 125 mm (L)
Câble	7/32 po (P) x 52' pi (L) 5,4 mm (P) x 16 m (L)
Poids	34,9 lb (15,8 kg)
Hauteur	5,0 pouces (127 mm)
Largeur	4,55 pouces (115,5 mm)
Longueur	16,3 pouces (415 mm)
Modèle à boulon	6,6 po x 3 po (168 mm x 76 mm)

Vitesse de ligne et courant du moteur (première couche)						
Traction maximale	lb	0	1000	2000	3000	4500
	kg	0	454	907	1361	2041
Vitesse linéaire (12VDC)	FPM	12,8	9,8	8,5	6,9	3,9
	MPM	3,9	3,0	2,6	2,1	1,2
Courant maximal	amp.	28	80	130	180	280
Temps de fonctionnement*	Minutes	1	1	1	1	1
Délai de refroidissement**	Minutes	5	5	5	5	5

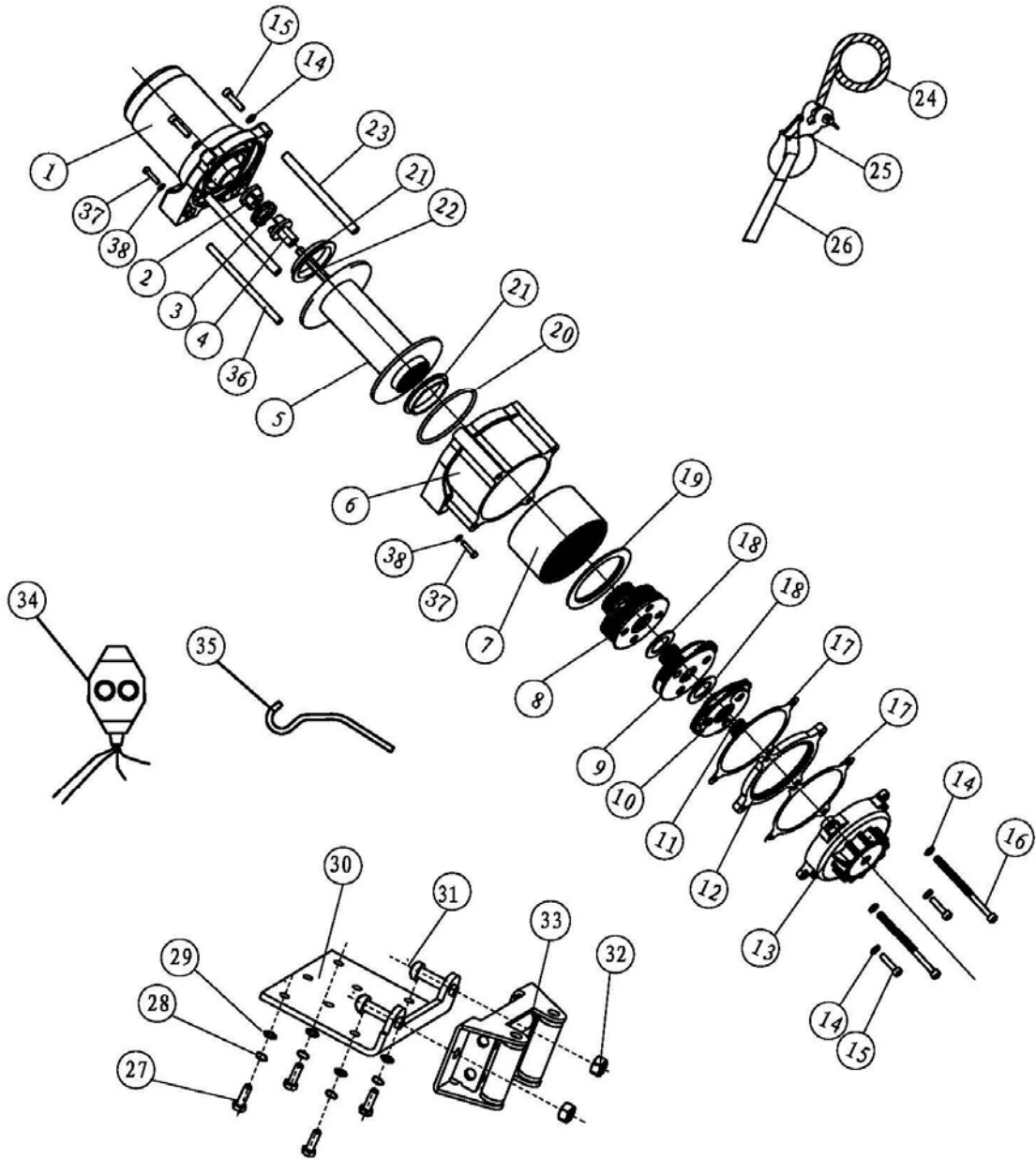
* Si le moteur devient trop chaud au toucher, arrêtez le treuil sur-le-champ et laissez-le refroidir durant 5 minutes. Ne tirez pas durant plus d'une minute à ou près de la charge nominale.

** Les treuils électriques sont conçus et fabriqués pour un usage intermittent et ne devraient pas être utilisés pour des applications continues.

Traction maximale et capacité du câble					
Couches de câble sur le tambour		1	2	3	4
Capacité de traction maximale par couche	lb	4500	3841	3310	2907
	kg	2041	1742	1501	1319
Capacité du câble par couche	pi	13,4	28,8	45,8	52
	m	4,1	8,8	14	16

*Utiliser une ligne double et une poulie ouverte pour tirer des charges de plus de 2 000 lb / 907 kg.

Diagramme du treuil



Spécifications

Liste des pièces du treuil

Item	N° de pièce	Description	Qté
1	450100	Système de moteur	1
2	450001	Douille, I	1
3	450002	Ressort de douille	1
4	450003	Douille, II	1
5	450200	Système de tambour	1
6	450004	Engrenage – Planétaire de sortie	1
7	450005	Engrenage – anneau	1
8	450006	Système porteur d'engrenage	1
9	450007	Système porteur d'engrenage	1
10	450008	Système porteur d'engrenage	1
11	450009	Engrenage admission	1
12	450010	Engrenage	1
13	450300	Système d'embrayage	1
14	250002	Rondelle plate $\Phi 6$	6
15	450011	Vis M6x25	4
16	450012	Vis M6x100	2
17	450013	Scellé	2
18	450014	Rondelle de butée	2
19	450015	Anneau	1
20	450016	Scellé	1
21	450017	Bague – Tambour	2
22	450018	Arbre	1
23	450019	Tirant $\varnothing 10$	2
24	450400	Système de câblage	1
25	450020	Crochet à chape	1
26	300900	Courroie	1
27	450021	Vis M8x25	4
28	300020	Rondelle $\Phi 8$	4
29	300019	Rondelle plate $\Phi 8$	4
30	450022	Adaptateur d'arrimage	1
31	450023	Vis M10x20	2
32	250036	Rondelle $\Phi 10$	2
33	450024	Défecteur à rouleau	1
34	450500	Système d'interrupteur	1
35	300022	Barre	1
36	450025	Tirant	1
37	450026	Vis M4x25	2
38	450027	Rondelle $\varnothing 4$, Flat	2

Guide de dépannage

Problème	Cause	Solution
Le moteur ne tourne pas	Système d'interrupteur mal connecté	Insérer le système d'interrupteur à fond dans le connecteur.
	Connexion de câble de batterie trop lâche	Serrer les écrous sur toutes les connexions de câble.
	Mauvais fonctionnement du solénoïde	Toquer le solénoïde pour desserrer les contacts. Appliquer 12 volts directement aux terminaux de la bobine. Un clic indique une activation adéquate.
	Système d'interrupteur défectueux	Remplacer le système d'interrupteur.
	Moteur défectueux	Vérifier la tension au port d'armature avec l'interrupteur enfoncé. Si la tension est présente, remplacer le moteur.
	Présence d'eau dans le moteur	Laisser égoutter et sécher. Faire fonctionner à petits coups sans charge jusqu'à ce qu'il soit entièrement sec.
Le moteur tourne mais le tambour du câble ne tourne pas	Bague de came (embrayage) non enclenché	Déplacer la bague de came à la position «entrée». Si le problème persiste, un technicien qualifié doit vérifier et réparer.
Le moteur tourne lentement ou sans pouvoir régulier	Insuffisance de courant ou de tension	La batterie est faible. Recharger. Faire tourner le treuil avec le moteur du véhicule en marche (la batterie devrait avoir une charge solide).
	Connexion de câble de batterie trop lâche ou corrodée.	Nettoyer, serrer ou remplacer.
Le moteur surchauffe	Temps de fonctionnement du treuil trop long	Laisser refroidir le treuil périodiquement.
Le moteur ne tourne que dans un sens	Solénoïde défectueux ou coincé	Toquer le solénoïde pour desserrer les contacts. Réparer ou remplacer le solénoïde.
	Système d'interrupteur défectueux	Remplacer le système d'interrupteur.

Garantie

CHAMPION POWER EQUIPMENT
GARANTIE LIMITÉE DE UN AN

En vigueur le 1^{er} septembre 2006. Remplace toutes les garanties datées ou non avant le 1^{er} septembre 2006.

Conditions de garantie

Champion Power Equipment (CPE) activera cette garantie dès réception de la carte d'enregistrement de la garantie et d'une preuve d'achat telle que la copie du reçu de caisse de l'un des détaillants CPE.

Veillez soumettre votre carte d'enregistrement ainsi que votre reçu dans les dix (10) jours qui suivent la date d'achat.

Garantie de réparations/remplacement

CPE garantit à l'acheteur original que les composants mécaniques et électriques seront exempts de défaut dans le matériel et la fabrication pendant une période d'un (1) an à compter de la date originale de l'achat (90 jours pour une utilisation commerciale et industrielle). Cette garantie n'est valable que pour l'acheteur original et n'est pas transférable.

Ne pas ramener le produit sur le lieu d'achat.

Contactez le soutien technique et CPE diagnostiquera tout problème par téléphone ou par courriel. Si le problème ne peut être résolu de cette manière, CPE autorisera, à sa discrétion, l'évaluation, la réparation ou le remplacement de la pièce ou du composant défectueux dans un centre de services CPE. CPE vous fournira un numéro de cas dans le cadre du service de garantie. Veuillez le conserver pour référence ultérieure. Les réparations ou remplacements effectués sans autorisation préalable, ou dans un établissement de réparations non autorisé, ne sont pas couverts par cette garantie.

Exclusions de la garantie

Cette garantie ne couvrira pas les réparations et équipements suivants :

Usure normale

Les treuils ont besoin périodiquement de pièces et d'entretien pour bien fonctionner. Cette garantie ne couvre pas les réparations quand l'usure normale a épuisé la durée d'une pièce ou de l'équipement complet.

Installation, utilisation et entretien

Cette garantie ne couvrira pas les pièces et la main-d'œuvre si le treuil est considéré comme ayant été mal utilisé, négligé, impliqué dans un accident, abusé, chargé au-delà de ses limites, modifié, installé inadéquatement ou mal connecté à un composant électrique. L'entretien régulier n'est pas couvert en vertu de la présente garantie.

Autres exclusions

Cette garantie exclut :
Le câble.

Les défauts apparents portant notamment sur la peinture et les décalques, etc., les accessoires tel que les housses de rangement, les défauts dus à des actes de Dieu et autres événements majeurs au-delà du contrôle du fabricant et les problèmes causés par des pièces autres que celles de Champion Power Equipment.

Limites de la garantie implicite et des dommages indirects

Champion Power Equipment décline toute obligation en matière de réclamations concernant le temps perdu, l'utilisation de ce produit, le fret ou toute autre réclamation secondaire ou indirecte découlant de l'utilisation de ce produit par quiconque. **CETTE GARANTIE TIENT LIEU ET REMPLACE TOUTE AUTRE GARANTIE, EXPRESSE OU IMPLICITE, Y COMPRIS LES GARANTIES DE QUALITÉ MARCHANDE OU D'ADÉQUATION À UN USAGE PARTICULIER.**

Les produits fournis en remplacement seront soumis à la garantie du produit original. La durée de la garantie du produit échangé continuera à être calculée en fonction de la date d'achat du produit original.

Cette garantie vous octroie des droits qui peuvent varier d'une province à l'autre. Une province peut aussi octroyer d'autres droits qui ne sont pas mentionnés dans cette garantie.

Coordonnées

Adresse

Champion Power Equipment, Inc.
Service à la clientèle
10006 Santa Fe Springs Rd.
Santa Fe Springs, CA 90670

Service à la clientèle

Du lundi au vendredi, de 8h30 à 17h00
(Heure normale/avancée du Pacifique)
Ligne sans frais : 1-877-338-0999
No. télécopieur : 1-562-236-9429

Service technique

Du lundi au vendredi, de 8h30 à 17h00
(Heure normale/avancée du Pacifique)
Ligne sans frais : 1-877-338-0999
tech@championpowerequipment.com

Remarques

Remarques