

CHAMPION

POWER EQUIPMENT™

10006 Santa Fe Springs Road
Santa Fe Springs, CA 90670 USA
Fabriqué en Chine

30007
Rev 30007-20080208



Guide d'entretien et d'utilisation



Compresseur d'air 13 gallons

Table des matieres

Introduction	1	Diagnostic.....	13
Ce livret.....	1	Garantie.....	15
Conventions du manuel	2	Conditions de garantie.....	15
Mesures de sécurité	3	Garantie de réparations/remplacement.	15
Contrôles et caractéristiques	5	Ne pas ramener le produit sur le lieu	
Compresseur d'air à doubles réservoirs...	5	d'achat.	15
Montage.....	6	Exclusions de la garantie	15
Ajouter de l'huile à compresseur.....	6	Usure normale.....	15
Fixer le filtre à air	6	Installation, utilisation et entretien....	15
Procédure de rodage.....	6	Autres exclusions	15
Fonctionnement	7	Limites de la garantie implicite et des	
Procédure de démarrage	7	dommages indirects.....	15
Fermeture et rangement.....	7	Coordonnées	15
Entretien	8	Adresse	15
Entretien du compresseur	8	Service à la clientèle	15
Changement d'huile	8	Service technique	15
Vérification de la soupape de sûreté.....	8	Remarques	16
Filtre à air.....	8		
Calendrier d'entretien.....	8		
Spécifications	9		
Compresseur d'air portable 13 gallons.....	9		
Diagramme des pièces.....	10		
Liste des pièces	11		

Introduction

Félicitations pour votre achat d'un compresseur d'air Champion Power Equipment. Avec une utilisation adéquate et un bon entretien, ce compresseur d'air vous offrira des années de service satisfaisant.

Ce livret

Tous les efforts ont été déployés pour assurer la précision et l'exhaustivité des informations contenues au présent manuel. Nous nous réservons le droit de modifier et d'améliorer le produit et le présent document en tout temps sans avis préalable.

Enregistrer les numéros de modèle et de série de même que la date et le lieu d'achat pour référence ultérieure. Avoir en mains ces informations pour commander des pièces ou pour toute demande technique ou concernant la garantie.

Soutien de Champion Power Equipment
1-877-338-0999
Numéro de modèle
30007
Numéro de série
Date d'achat
Lieu de l'achat

Conventions du manuel

Conventions du manuel

Ce manuel utilise les symboles suivants pour établir la différence entre diverses informations. Le symbole de sécurité est utilisé avec un mot clé pour alerter des risques potentiels liés au fonctionnement et à la possession d'équipements électriques.

Respecter tous les messages sur la sécurité afin d'éviter ou de réduire le risque de blessure grave ou de mort.

DANGER

DANGER indique une situation dangereuse imminente qui, si elle n'est pas évitée, *causera* la mort ou une blessure grave.

AVERTISSEMENT

AVERTISSEMENT indique une situation dangereuse potentielle qui, si elle n'est pas évitée, *pourrait causer* la mort ou une blessure grave.

ATTENTION

ATTENTION indique une situation dangereuse potentielle qui, si elle n'est pas évitée, *pourrait causer* des blessures mineures ou moyennes.

ATTENTION

ATTENTION utilisé sans le symbole d'alerte de sécurité indique une situation potentiellement dangereuse qui, si elle n'est pas évitée, *pourrait causer* des dommages aux biens.

NOTE

Pour toute question concernant votre compresseur d'air, communiquer avec notre ligne sans frais au 1-877-338-0999 et nous nous ferons un plaisir de vous aider.

Mesures de sécurité

AVERTISSEMENT

Lire attentivement ce manuel avant d'utiliser votre compresseur d'air. Le défaut de suivre les directives pourrait causer des blessures graves ou la mort.

AVERTISSEMENT

Sujet particulier sur les applications par les utilisateurs

La poussière générée par la vaporisation, le soufflage, le sablage électrique, le sciage, le broyage, le perçage et d'autres activités de construction contient des produits chimiques considérés par l'état de la Californie comme causant le cancer, des malformations congénitales ou d'autres dommages liés à la reproduction. Réduire l'exposition à ces produits chimiques en portant un équipement de sécurité reconnu.

DANGER

Risque d'éclatement du réservoir

Ne pas ajuster le régulateur pour générer une pression supérieure à la pression maximale désignée pour l'équipement connecté. Si un régulateur n'a pas été installé, utiliser uniquement un équipement calibré 200 PSI ou plus. Ne pas souder ni réparer un réservoir : un réservoir endommagé doit être remplacé. Ne pas actionner sans une connexion de valve adéquate. Ne jamais tenter de réparer ou de modifier le réservoir ou ses équipements. Souder, percer ou modifier de quelque façon le réservoir l'affaiblira et pourrait causer une rupture ou une explosion. Ne jamais retirer ou tenter d'ajuster le manostat, la soupape de sûreté ou tout autre composant contrôlant la pression du réservoir.

DANGER

Risque de choc électrique

Débrancher le compresseur d'air de la source de courant avant de procéder à l'entretien. UTILISER une CONNEXION ÉLECTRIQUE MISE À LA TERRE adéquate. NE PAS utiliser d'adaptateur mis à la terre. Ne pas utiliser dans des endroits mouillés ou humides ni exposer à la pluie. Garder tous les contacts secs et au-dessus du sol. Ne pas laisser les cordons électriques entrer en contact avec l'eau. Ne pas toucher la fiche avec les mains mouillées. Ne pas tirer sur le cordon pour le débrancher de la prise. Ranger le compresseur d'air à l'intérieur lorsqu'il n'est pas utilisé.

AVERTISSEMENT

Ne pas inhaler d'air comprimé

Ce compresseur d'air n'est pas conçu ni destiné à fournir de l'air pour la respiration. L'air émis par cette unité peut contenir du monoxyde de carbone ou d'autres vapeurs toxiques. Ne pas inhaler l'air de ce compresseur ou d'un appareil respiratoire qui y est connecté.

AVERTISSEMENT

Le compresseur d'air génère une chaleur importante

Toucher le métal exposé tel que la tête du compresseur ou le tube d'échappement peut causer des brûlures graves. Garder les mains et les doigts éloignés des pièces de métal exposées sur le compresseur d'air durant ou juste après le fonctionnement. Les compresseurs d'air génèrent une chaleur importante durant le fonctionnement normal et demeureront chauds un certain temps après l'utilisation.

Mesures de sécurité

AVERTISSEMENT

Le jet d'air comprimé peut être nocif pour les gens et les animaux

Le puissant jet d'air comprimé peut blesser la peau exposée et projeter facilement et à grande vitesse de la saleté ou d'autres petits objets en suspension, causant des blessures.

Toujours porter une protection pour les yeux répondant aux normes ANSI Z28.1. FERMER le compresseur d'air et libérer la pression avant de procéder à l'entretien ou aux réparations. Ne pas déplacer le compresseur d'air alors que le réservoir est sous pression. Ne jamais tenter de déplacer le compresseur d'air en tirant sur le tuyau d'air.

AVERTISSEMENT

Mouvement par la vibration

Toujours actionner le compresseur d'air en position stable et fixe afin de prévenir le mouvement accidentel de l'unité. Ne jamais utiliser un compresseur d'air sur un toit ou dans une autre position élevée. Utiliser un tuyau d'air additionnel pour atteindre les emplacements élevés.

AVERTISSEMENT

Outils et accessoires pneumatiques

Ne pas excéder la pression nominale de tout outil, pistolet de pulvérisation, accessoires pneumatiques ou articles gonflables. Une pression excessive peut générer une explosion causant des blessures graves. Suivre la pression nominale recommandée par le fabricant des outils et accessoires pneumatiques.

AVERTISSEMENT

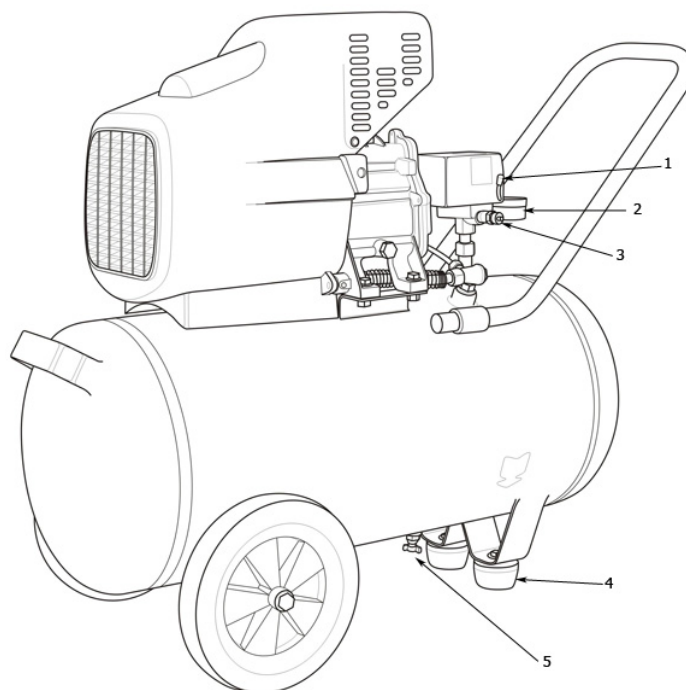
Purger l'air et le liquide du réservoir avant et après chaque utilisation.

Utiliser la valve de purge située au bas du réservoir d'air inférieur pour le vider. Le défaut de bien drainer le liquide du réservoir causera la rouille en raison de l'accumulation d'humidité, ce qui affaiblira le réservoir et pourrait le faire exploser violemment. Inspecter régulièrement les réservoirs pour vérifier la présence de corrosion, de soudures fissurées et de fuites. En actionnant la valve de purge, libérer l'air et le liquide lentement en dépressurant le réservoir. L'émission d'air et de liquide à grande vitesse pourrait projeter des particules de rouille et des débris et causer des blessures.

Contrôles et caractéristiques

Lire le manuel de l'utilisateur avant d'actionner votre compresseur d'air. Se familiariser avec l'emplacement et les fonctions de tous les contrôles et caractéristiques. Conserver ce manuel pour référence future.

Compresseur d'air à doubles réservoirs



(1) (5) Boîtier du commutateur du moteur et du régulateur du réservoir - Contrôle la pression du réservoir central, commutateur marche/arrêt

(2) Manomètre du réservoir - Affiche la pression du réservoir

(3) Soupape de sûreté - P - Poussoir de soupape s'amorçant lorsque le régulateur du réservoir fait défaut. Libère la pression du réservoir

(4) Pattes de caoutchouc - Pour absorber la vibration du compresseur

(5) Soupape de sûreté - P - Poussoir de soupape s'amorçant lorsque le régulateur du réservoir fait défaut. Libère la pression du réservoir

Bouchon d'huile - (non illustré) Pour ajouter de l'huile

Boîtier de pompe - (non illustré) Cylindre de fonde lubrifié à l'huile

Fenêtre indicatrice de niveau d'huile - (non illustrée) Pour vérifier le niveau d'huile de la pompe

Port de sortie - (non illustré) Coupleur de raccord rapide

Manomètre de port de sortie - (non illustré) Affiche la pression du port de sortie

Montage

Votre compresseur d'air nécessite une part de montage. Cette unité est expédiée de notre usine sans huile. Elle doit être remplie adéquatement d'huile avant l'utilisation.

Pour toute question concernant le montage de votre compresseur d'air, communiquer avec notre bureau de dépannage au 1-877-338-0999. Avoir en main le numéro de série et de modèle de votre compresseur.

Ajouter de l'huile à compresseur



ATTENTION

NE PAS tenter d'amorcer le compresseur avant qu'il ait été adéquatement rempli du type et de la quantité d'huile recommandés. Le dommage au compresseur résultant du défaut de suivre ces directives annulera la garantie.

Utiliser uniquement de l'huile à compresseur d'air sans détergent de poids SAE 30

1. Placer le compresseur sur une surface plane et de niveau.
2. Retirer le bouchon pour ajouter de l'huile.
3. Utiliser la bouteille d'huile fournie et verser l'huile dans le carter de moteur jusqu'à ce que le niveau atteigne le centre du cercle rouge dans la fenêtre de niveau d'huile. Éviter de trop remplir.



NOTE

Vérifier régulièrement l'huile durant la période de rodage. Se référer à la section sur l'entretien pour les intervalles de service recommandés.

Fixer le filtre à air

1. Repérer le filtre à air parmi les articles emballés.
2. Visser le filtre à air au côté supérieur du boîtier du moteur. Voir illustration sur la page précédente (article 4).

Procédure de rodage

1. Lire attentivement et comprendre le manuel du propriétaire incluant toutes les mesures de sécurité avant de faire fonctionner le compresseur d'air.
2. Place le compresseur d'air sur une surface plane et de niveau.
3. Vérifier le niveau d'huile dans le carter de moteur par la fenêtre de niveau d'huile et en ajouter, au besoin.
4. **Ouvrir** la valve de purge du réservoir pour laisser l'air s'échapper et prévenir l'accumulation de pression d'air dans le réservoir.
5. S'assurer que le commutateur du moteur est en position ARRÊT et brancher le cordon dans une prise de courant mise à la terre.
6. Mettre le compresseur en marche en tournant le levier du commutateur à la position AUTO/MARCHE et faire fonctionner le compresseur durant 15 minutes en laissant la valve de purge ouverte ; cela permettra au moteur de fonctionner en continu.
7. Après 15 minutes, avec le moteur toujours en marche, fermer la valve de purge du réservoir. Cela permettra au réservoir d'accumuler de la pression et de se fermer automatiquement une fois que le réservoir atteint la pression maximale. Le manomètre du réservoir devrait indiquer 125 psi.
8. Ouvrir lentement la valve de purge du réservoir de nouveau pour laisser sortir l'air du réservoir. Lorsque la pression du réservoir chute, le moteur/pompe redémarrera automatiquement lorsque la pression minimale établie est atteinte.
9. Fermer le compresseur en déplacement le levier du commutateur en position FERMÉ.
10. Libérer la pression résiduelle des réservoirs en ouvrant lentement la valve de purge du réservoir d'air.
11. Incliner le réservoir pour retirer toute humidité pouvant demeurer à l'intérieur. Par la suite, fermer complètement la valve.
12. Débrancher le compresseur de la prise.
13. Votre nouveau compresseur d'air Champion est désormais prêt à utilisation

Fonctionnement

Procédure de démarrage

1. Avant de brancher le compresseur dans la prise de courant, s'assurer que le commutateur du moteur est en position ARRÊT.
2. Placer le compresseur d'air sur une surface plane et de niveau.
3. Vérifier le niveau d'huile dans le carter de moteur par la fenêtre de niveau d'huile et en ajouter au besoin.
4. Purger l'humidité du réservoir d'air en ouvrant lentement la valve de purge du réservoir d'air dans le sens horaire. Une fois toute l'humidité éliminée, fermer la valve à fond.
5. Tourner le bouton du régulateur de port de sortie en position fermée (antihoraire).
6. Fixer le tuyau d'air et les accessoires.
7. Avant de brancher le compresseur dans la prise de courant, s'assurer que tous les composants, le niveau d'huile, les tuyaux, et les accessoires fonctionnent correctement.
8. Brancher le cordon directement dans une source de courant de la bonne tension et mise à la terre.
9. Mettre le compresseur en marche en déplaçant le commutateur du moteur en

position AUTO/MARCHE. Laisser la pression du réservoir s'accumuler. Une fois la pression d'air atteinte selon le maximum désigné, le compresseur s'arrêtera automatiquement.

10. Ajuster le bouton régulateur sur le port de sortie selon la pression requise pour l'accessoire.

Fermeture et rangement

1. Tourner le commutateur en position ARRÊT.
2. Débrancher le compresseur de la source de courant.
3. Tourner le bouton régulateur de pression complètement dans le sens antihoraire pour fermer la sortie d'air au port. S'assurer que le manomètre indique 0 PSI.
4. Retirer le tuyau d'air et tous les accessoires.
5. Ouvrir lentement la valve de purge du réservoir pour libérer l'humidité des réservoirs. Incliner le réservoir pour retirer toute humidité. Par la suite, fermer l'ouverture à fond.
6. Laisser le moteur du compresseur refroidir.
7. Essuyer et ranger le compresseur dans un endroit propre, sec et à l'abri du gel.

Entretien

Le propriétaire et opérateur est responsable de tout entretien périodique.



AVERTISSEMENT

Un mauvais entretien annulera la garantie.

Procéder à tout entretien prévu de manière prompt. Corriger tout problème avant de faire fonctionner le compresseur d'air.



NOTE

Pour tout service ou aide concernant les pièces, communiquer avec notre bureau de dépannage au 1-877-338-0999.

Entretien du compresseur

Changement d'huile

Changer l'huile lorsque le moteur est froid.

1. Retirer le bouchon de vidange d'huile à l'aide d'une douille et rallonge de 15 mm.
2. Laisser l'huile se purger complètement.
3. Replacer le bouchon de vidange d'huile.
4. Retirer le bouchon d'huile pour permettre le remplissage.
5. **Ajouter uniquement de l'huile à compresseur d'air sans détergent de poids SAE 30.** Se référer à la fenêtre de niveau d'huile pour la quantité requise.
6. Éliminer l'huile usée dans un site d'enfouissement approuvé à cet effet.

Vérification de la soupape de sûreté

1. Fermer le compresseur d'air et le débrancher de la source de courant.

2. Libérer la pression du réservoir en ouvrant la valve.
3. Laisser le compresseur refroidir complètement.
4. Tirer et libérer l'anneau de fil de laiton sur la soupape de sûreté à quelques reprises pour vérifier le mouvement du plongeur.
5. Remplacer la soupape de sûreté si le plongeur n'est pas fonctionnel.

Filtre à air

1. Fermer le compresseur d'air et le débrancher de la source de courant.
2. Libérer la pression du réservoir en ouvrant la valve.
3. Laisser le compresseur refroidir complètement.
4. Dévisser l'aile sur le couvercle du boîtier du filtre afin d'accéder à l'élément de filtrage.
5. Retirer l'élément du filtre. Utiliser de l'air comprimé pour éliminer la poussière et les débris. Remplacer l'élément du filtre s'il ne peut être nettoyé suffisamment.
6. Installer l'élément du filtre de nouveau et fixer le couvercle au boîtier du filtre.

Calendrier d'entretien

Suivre les intervalles de service indiqués sur le calendrier plus bas.

Entretenir votre compresseur d'air plus fréquemment lors du fonctionnement dans des conditions difficiles.

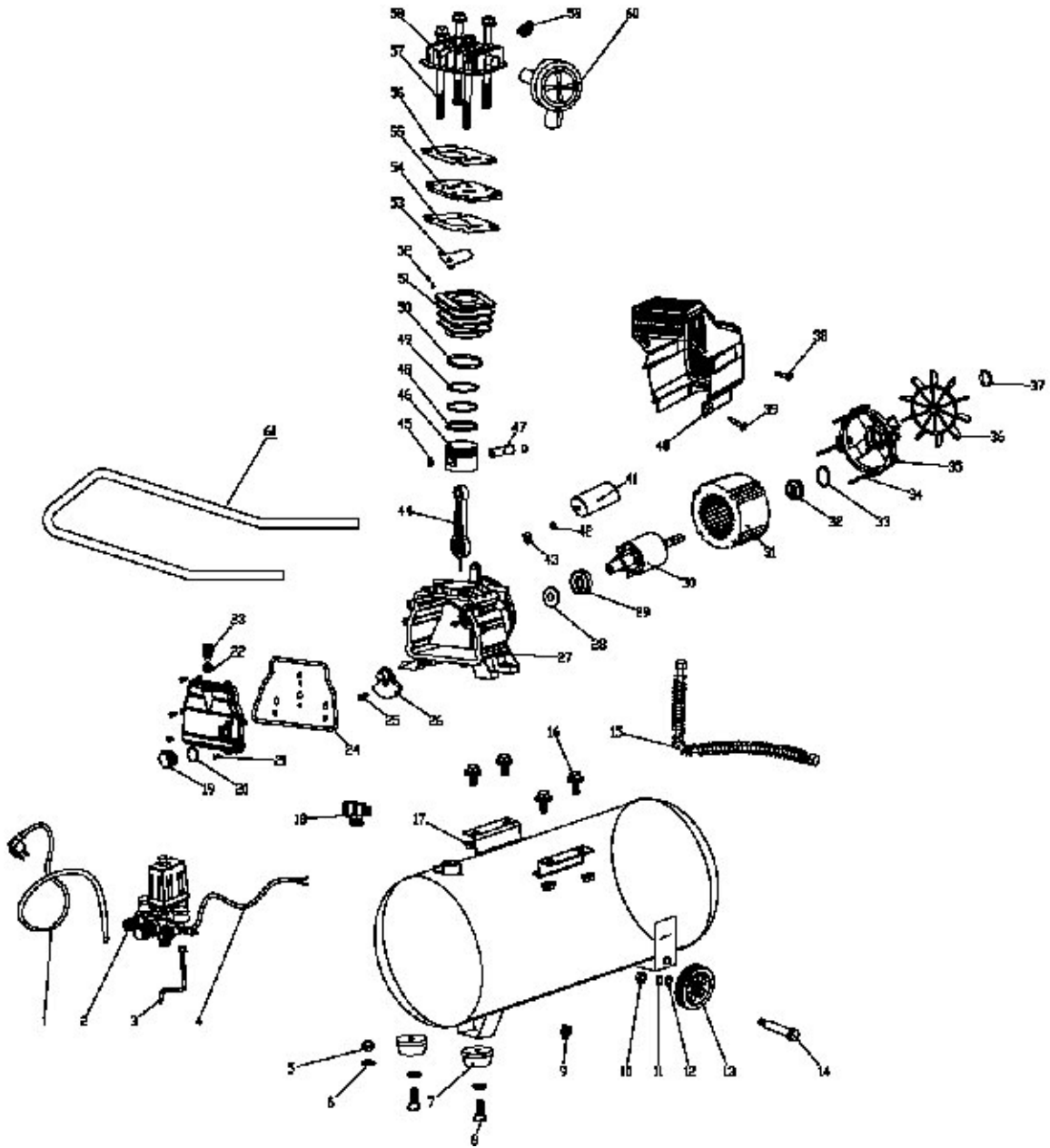
Toutes les 8 heures ou chaque jour
Vérifier le niveau d'huile
Premières 20 heures
Changer l'huile
Toutes les 200 heures ou les 6 mois
Changer l'huile
Changer l'huile plus fréquemment lors de l'utilisation dans des environnements poussiéreux.

Spécifications

Compresseur d'air portable 13 gallons

Volt	120V/60Hz
Pompe	Prise directe lubrifiée à l'huile
Air comprimé	4,3CFM @ 40psi 3,5CFM@90psi
Pression max.	115 PSI
Puissance	3HP max. 2HP en marche
Vitesse du moteur	3450 RPM
Dimension du réservoir	13 gallons
Puissance nominale	15 AMP.

Diagramme des pièces



Liste des pièces

N°	N° de pièce	Description	Qté
1	30007-01	Cordon	4
2	30007-02	Manocontacteur	4
3	30007-03	Tuyau d'émission	1
4	30007-04	Cordon du moteur	1
5	30007-05	Écrou M8	1
6	30007-06	Rondelle 10	1
7	30007-07	Patte à rondelle	2
8	30007-08	Boulon M8*25	1
9	30007-09	Robinet de purge	1
10	30007-10	Écrou M10	1
11	30007-11	Rondelle à ressort 10	1
12	30007-12	Rondelle 10	2
13	30007-13	Roue de caoutchouc	2
14	30007-14	Axes de moyeu	1
15	30007-15	Tuyau de purge	2
16	30007-16	Boulon M8*20	1
17	30007-17	Écrou M8	1
18	30007-18	Valve de retenue	2
19	30007-19	Niveleur d'huile	1
20	30007-20	Rondelle de niveleur d'huile	1
21	30007-21	Boulon M5*14	1
22	30007-22	Rondelle de reniflard	1
23	30007-23	Reniflard	8
24	30007-24	Joint de caoutchouc	1
25	30007-25	Boulon M5*25	1
26	30007-26	Manivelle	1
27	30007-27	Carter de moteur	1
28	30007-28	Joint d'étanchéité	1
29	30007-29	Palier 6204	1
30	30007-30	Rotor	1
31	30007-31	Anneau statorique	3
32	30007-32	Palier 6202	1
33	30007-33	Rondelle ondulée	2
34	30007-34	Boulon M5*105	2
35	30007-35	Support de moteur	1
36	30007-36	Ventilateur	1
37	30007-37	Anneau élastique	1
38	30007-38	Boulon M5*8	1
39	30007-39	Boulon	1
40	30007-40	Couvercle de ventilateur	1
41	30007-41	Capacitance	4
42	30007-42	Anneau élastique	4
43	30007-43	Écrou M8	1
44	30007-44	Bielle	1
45	30007-45	Anneau élastique	1
46	30007-46	Piston	2
47	30007-47	Axe de piston	2
48	30007-48	Segment racleur	1
49	30007-49	Segment de feu	1
50	30007-50	Joint de culasse	1
51	30007-51	Cylindre	1
52	30007-52	Tige de soupape à clapet	1
53	30007-53	Soupape à clapet	2
54	30007-54	Joint de soupape à clapet	1

Spécifications

N°	N° de pièce	Description	Qté
55	30007-55	Valve porte-soupape	1
56	30007-56	Joint de culasse	1
57	30007-57	Boulon M8*103	1
58	30007-58	Culasse	1
59	30007-59	Connecteur à angle droit	2
60	30007-60	Filtre à air	1
61	30007-61	Poignée d'acier	1

Diagnostic

Problème	Cause	Solution
Le compresseur d'air ne démarre pas	Cordon	Brancher dans une prise mise à la terre
	Commutateur du moteur est en position ARRÊT	Déplacer le levier à la position Auto/Marche
	Fusible brûlé, disjoncteur de circuit basculé	Remplacer le fusible, réarmer le disjoncteur de circuit Débrancher les autres appareils de la même prise
	Rallonge de mauvais calibre	Vérifier le calibre du cordon et s'assurer qu'il est du bon format
	Pression du réservoir supérieure à la valeur d'amorce automatique du moteur	Ouvrir la valve de purge du réservoir pour libérer la pression
	Moteur ou commutateur du moteur défectueux	Communiquer avec la ligne d'aide de Champion au #
Le moteur du compresseur d'air bloque	Manque d'huile	Vérifier le niveau d'huile et remplir au besoin
	Surcharge du moteur, problème de câblage	Obtenir l'aide d'un électricien certifié
	Problème de lubrification	Vérifier l'huile utilisée et la procédure de remplissage utilisée
Bruit excessif émis par le moteur/pompe	Manque d'huile dans le carter de moteur de la pompe	Vérifier le niveau d'huile et remplir au besoin
	Pistons et valves sales	Retirer la culasse et inspecter, nettoyer ou remplacer au besoin
	Palier usé	Inspecter et remplacer au besoin
	Bielle usée	Inspecter et remplacer au besoin
	Coussinet d'axe de piston usé	Inspecter et remplacer au besoin
	Problème de piston, tige, palier	Arrêter le compresseur sur-le-champ et communiquer avec la ligne sans frais de Champion au #
Surchauffe	Ventilation insuffisante	Placer le compresseur dans un environnement frais, bien aéré et sec.
	Trappes de refroidissement sales ou obstruées	Nettoyer la surface des trappes de refroidissement et autour de la pompe et du moteur.
En position Auto/Marche, le moteur fonctionne sans arrêt	Problème du commutateur de moteur : sans réaction lorsque le réservoir atteint la pression maximale Soupape de sûreté s'amorce	Déplacer le commutateur du moteur à la position ARRÊT. Si le moteur ne s'arrête pas, débrancher le compresseur. Vérifier le câblage du commutateur du moteur. Remplacer au besoin.
	Format de compresseur inadéquat pour l'application de l'outil	L'outil pneumatique pourrait être trop puissant pour le compresseur utilisé. Utiliser un outil pneumatique plus petit ou un plus gros compresseur.
Fuite d'air après l'arrêt du moteur au détendeur de pression du commutateur	Clapet bloqué en position ouverte	Retirer, nettoyer ou remplacer le clapet
Fuite d'air au détendeur de pression du commutateur lorsque le moteur tourne	Commutateur du moteur défectueux	Remplacer
	Clapet bloqué en position ouverte	Remplacer. NOTE : Ne pas retirer alors que le réservoir est sous pression. Libérer la pression du réservoir en ouvrant la valve de purge.
Fuite d'air à la soupape de sûreté	Problème de soupape de sûreté	Tirer l'anneau manuellement. Si la soupape n'est pas étanche en fermant, la remplacer.
	Pression excessive dans le réservoir	Commutateur du moteur défectueux. Remplacer.

Diagnostic

Problème	Cause	Solution
Fuite d'air à la pompe	Problème de joints	Remplacer les joints abimés
Fuite d'air dans le réservoir	Soudures rouillées ou brisées – Réservoir défectueux	Remplacer. NOTE : Ne pas tenter de réparer le réservoir d'air !
Fuite d'air aux joints	Joints insuffisamment serrés	Serrer les joints. NOTE : Ne pas trop serrer.
Air provenant du filtre d'admission	Soupape d'admission endommagée	Communiquer avec la ligne sans frais de Champion au #
Pression insuffisante pour outil ou accessoire pneumatique	Fuites d'air	Vérifier les fuites sur tous les joints et les connexions. Serrer ou réparer les connexions au besoin.
	Compresseur d'air trop petit pour l'équipement pneumatique concerné	Noter les exigences de l'équipement : si elles sont supérieures à la pression du compresseur ou font fonctionner continuellement le moteur, un compresseur d'air plus gros est requis.
	Régulateur de pression non ajusté à la pression adéquate	Ajuster le bouton du régulateur de pression à la bonne position.
	Admission d'air restreinte	Nettoyer ou remplacer le filtre à air.
	Moteur ou manoccontacteur défectueux	Remplacer.
	Tuyau ou connexions de tuyaux de format inadéquat	Vérifier et remplacer au besoin.
Compresseur d'air n'émettant pas assez d'air	Faible compression	Garniture de piston ou parois du cylindre possiblement usées. Inspecter et remplacer au besoin.
	Problème de filtre d'admission	Nettoyer ou remplacer le filtre.
	Fuite de soupape d'admission	Libérer toute la pression du réservoir et mesurer la durée de pompage. Comparer aux spécifications. Au besoin, inspecter et remplacer les composants de valve.
	Problème du distributeur pilote	Nettoyer ou remplacer.
Consommation élevée d'huile	Problème du filtre d'admission	Nettoyer ou remplacer le filtre.
	Compresseur placé sur une surface inégale	Placer sur une surface stable et de niveau.
	Fuites d'huile	Réparer.
	Carter de moteur trop plein	Purger l'huile et remplir avec l'huile adéquate.
	Trappes d'air du bouchon d'huile bouchées	Nettoyer et s'assurer d'une ventilation adéquate.
	Problème de garniture de piston, ou de cylindre	Inspecter et remplacer au besoin.
	Viscosité d'huile inadéquate	Purger l'huile et remplir avec l'huile adéquate.
Huile d'apparence blanchâtre	Eau dans l'huile provenant de la condensation	Changer l'huile et vérifier l'humidité environnementale.
Humidité dans l'air émis	Condensation excessive dans le réservoir d'air dû à l'humidité atmosphérique	Toujours purger le réservoir après utilisation. Purger plus souvent dans des zones où l'humidité est élevée. Utiliser des filtres à air comprimé.

Garantie

CHAMPION POWER EQUIPMENT
GARANTIE LIMITÉE DE UN AN

En vigueur le 1^{er} septembre 2006. Remplace toutes les garanties datées ou non avant le 1^{er} septembre 2006.

Conditions de garantie

Champion Power Equipment (CPE) activera cette garantie dès réception de la carte d'enregistrement de la garantie et d'une preuve d'achat telle que la copie du reçu de caisse de l'un des détaillants CPE.

Veillez soumettre votre carte d'enregistrement ainsi que votre reçu dans les dix (10) jours qui suivent la date d'achat.

Garantie de réparations/remplacement

CPE garantit à l'acheteur original que les composants mécaniques et électriques seront exempts de défaut dans le matériel et la fabrication pendant une période d'un (1) an à compter de la date originale de l'achat (90 jours pour une utilisation commerciale et industrielle). Les frais de transport sur le produit soumis en réparation ou pour un remplacement en vertu de la présente garantie sont à la seule charge de l'acheteur. La présente garantie s'applique uniquement à l'acheteur original et n'est pas transférable.

Ne pas ramener le produit sur le lieu d'achat.

Contactez le soutien technique et CPE diagnostiquera tout problème par téléphone ou par courriel. Si le problème ne peut être résolu de cette manière, CPE autorisera, à sa discrétion, l'évaluation, la réparation ou le remplacement de la pièce ou du composant défectueux dans un centre de services CPE. CPE vous fournira un numéro de cas dans le cadre du service de garantie. Veuillez le conserver pour référence ultérieure. Les réparations ou remplacements effectués sans autorisation préalable, ou dans un établissement de réparations non autorisé, ne sont pas couverts par cette garantie.

Exclusions de la garantie

Cette garantie ne couvrira pas les réparations et équipements suivants :

Usure normale

Les moteurs ont besoin périodiquement de pièces et d'entretien pour bien fonctionner. Cette garantie ne couvre pas les réparations quand l'usure normale a épuisé la durée d'une pièce ou de l'équipement complet.

Installation, utilisation et entretien

Cette garantie ne couvrira pas les pièces et la main-d'œuvre si le moteur est considéré comme

ayant été mal utilisé, négligé, impliqué dans un accident, abusé, chargé au-delà de ses limites, modifié, installé inadéquatement ou mal connecté à un composant électrique. L'entretien régulier tel que les bougies, les filtres à air, les réglages, le nettoyage des conduits d'essence et l'obstruction résultant de l'accumulation de dépôts n'est pas couvert par la présente garantie.

Autres exclusions

Cette garantie exclut :

Les défauts apparents portant notamment sur la peinture et les décalques, etc., les biens de consommation tel que les éléments du filtre, les anneaux en O, etc., les accessoires tel que les batteries de démarrage et les housses de rangement, les défauts dus à des actes de Dieu et autres événements majeurs au-delà du contrôle du fabricant et les problèmes causés par des pièces autres que celles de Champion Power Equipment.

Limites de la garantie implicite et des dommages indirects

Champion Power Equipment décline toute obligation en matière de réclamations concernant le temps perdu, l'utilisation de ce produit, le fret ou toute autre réclamation secondaire ou indirecte découlant de l'utilisation de ce produit par quiconque. **CETTE GARANTIE TIENT LIEU ET REMPLACE TOUTE AUTRE GARANTIE, EXPRESSE OU IMPLICITE, Y COMPRIS LES GARANTIES DE QUALITÉ MARCHANDE OU D'ADÉQUATION À UN USAGE PARTICULIER.** Une unité fournie en remplacement sera soumise à la garantie de l'unité originale. La durée de la garantie de l'unité échangée continuera à être calculée en fonction de la date d'achat de l'unité originale.

Cette garantie vous octroie des droits qui peuvent varier d'une province à l'autre. Une province peut aussi octroyer d'autres droits qui ne sont pas mentionnés dans cette garantie.

Coordonnées

Adresse

Champion Power Equipment, Inc.
Service à la clientèle
10006 Santa Fe Springs Rd.
Santa Fe Springs, CA 90670

Service à la clientèle

Du lundi au vendredi, de 8h30 à 17h00 (Heure normale/avancée du Pacifique)
Ligne sans frais : 1-877-338-0999
No. télécopieur : 1-562-236-9429

Service technique

Du lundi au vendredi, de 8h30 à 17h00 (Heure normale/avancée du Pacifique)
Ligne sans frais : 1-877-338-0999
tech@championpowerequipment.com

Remarques

Remarques