

CHAMPION

GLOBAL POWER EQUIPMENT™

MANUAL DEL OPERADOR Y INSTRUCCIONES DE OPERACIÓN



4000 Vatios de arranque / 3500 Vatios continuos

Arrancador manual

GENERADOR PORTÁTIL



NÚMERO DE MODELO

36590

CONSERVE ESTAS INSTRUCCIONES

Este instructivo contiene instrucciones de seguridad e información importante.

HECHO EN CHINA
REV 36590-20130213

10006 Santa Fe Springs Road
Santa Fe Springs CA 90670
USA / 1-877-338-0999
www.championpowerequipment.com

UN AVISO IMPORTANTE SOBRE TEMPERATURA:

Su producto Champion Power Equipment está diseñado y clasificado para un funcionamiento continuo a temperaturas ambiente de hasta 40°C (104°F). Cuando el producto se necesita su producto puede ser operado a temperaturas de -15°C (5°F) a 50°C (122°F) por periodos breves. Si el producto esta expuesto a temperaturas fuera de este rango durante su almacenamiento, debería colocarse dentro de este rango nuevamente antes de su operación. En cualquier caso, el producto siempre debería operarse en exteriores, en un área bien ventilada lejos de puertas, ventanas y otras aperturas.

¿Tiene preguntas o necesita ayuda?

No devuelva este producto a la tienda!

ESTAMOS AQUÍ PARA AYUDAR!

Visite nuestro sitio web:
www.championpowerequipment.com
para más información:

- Información sobre el producto y actualizaciones
- Preguntas más frecuentes
- Boletín Técnico
- Registro del producto

– o –

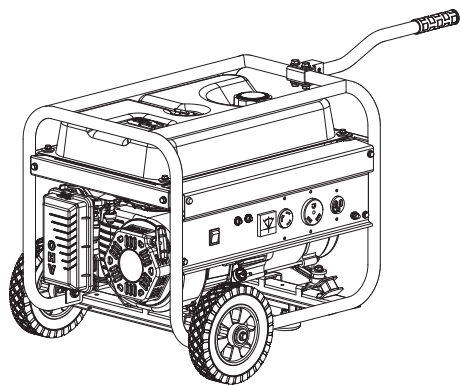
Llame a nuestro equipo de
Atención al Cliente al teléfono gratuito:

1-877-338-0999

ADVERTENCIA:

El escape del motor en este producto contienen químicos conocidos en el estado de California que pueden causar cáncer, defectos nacimiento y otro daño reproductivo.

*Nosotros siempre estamos trabajando para mejorar nuestros productos. Puede ser que el producto sea un poco diferente con la imagen en la cobertura.



4000 Vatios de arranque / 3500 Vatios continuos
Arrancador manual

GENERADOR PORTÁTIL

TABLA DE CONTENIDO

Introducción	1	Filtro de aire	14
Introducción	1	Parachispas	15
Generador De Energía Portátil	1	Limpieza	15
Accesorios	1	Ajustes	15
Este Folleto	1	Programa de mantenimiento	15
Convenciones del manual	2	Mantenimiento del generador	16
Reglas de Seguridad	3	Almacenamiento	16
Controles y Características	5	Almacenamiento del generador	16
Generador	5	Especificaciones	17
Panel de energía	6	Especificaciones del motor	17
Partes incluidas	7	Especificaciones del generador	17
Juego de ruedas	7	Combustible	17
Otros	7	Aceite	17
Montaje	8	Bujías	17
Retire el generador de la caja de embalaje	8	Espacio de la válvula	17
Instale el juego de ruedas	8	Un aviso importante sobre temperatura	17
Instale la pata de apoyo	8	Diagrama de cableado	18
Instale el mango	8	Diagrama de partes	19
Agregue aceite al motor	9	Lista de partes	20
Agregue combustible	10	Diagrama de partes del motor	21
Puesta a tierra	10	Lista de partes del motor	22
Operación	11	Solución de problemas	23
Ubicación del generador	11	Garantía	24
Puesta a tierra	11	Calificaciones de garantía	24
Protección contra sobretensión	11	Garantía de reparación/reemplazo	24
Arranque del motor	11	No devuelva la unidad al local de compra	24
Conexión de las cargas eléctricas	12	Exclusiones de la garantía	24
Parada del motor	12	Desgaste normal	24
No sobrecargue el generador	13	Instalación, uso y mantenimiento	24
Capacidad	13	Otras exclusiones	24
Administración de la energía	13	Límites de la garantía implícita y daños consecuentes	24
Operación a gran altura	13	Información de contacto	24
Mantenimiento y Almacenamiento	14	Dirección	24
Mantenimiento del motor	14	Servicio al cliente	24
Aceite	14	Servicio técnico	24
Bujías	14		

INTRODUCCIÓN

Introducción

Felicitaciones por la compra de un generador de Champion Power Equipment. CPE diseña y fabrica generadores basándose en especificaciones estrictas. Con el uso y mantenimiento debidos, este generador le brindará años de servicio satisfactorio.

Generador De Energía Portátil

Esta unidad es un generador de corriente alterna (CA) accionado por un motor de gasolina. Está diseñado para brindar energía eléctrica para iluminación, artefactos, herramientas y equipos similares.

Accesorios

Champion Power Equipment fabrica y vende accesorios diseñados para que usted aproveche al máximo su compra. Para averiguar más sobre nuestras coverturas, cables eléctricos. Por favor visite nuestro sitio web en:
 → www.championpowerequipment.com

Este Folleto

Se han hecho todos los esfuerzos para garantizar la exactitud e integridad de la información contenida en este manual. Nos reservamos el derecho de cambiar, alterar y/o mejorar el producto y este documento en cualquier momento sin previo aviso.

Anote los números de modelo y serie así como la fecha y lugar de compra para fines de referencia futura. Tenga esta información a mano cuando solicite partes y al hacer averiguaciones técnicas y de garantía.

Servicio Técnico de Champion Power Equipment	
1-877-338-0999	
Número de Modelo	
36590	
Número de Serie	
Fecha de Compra	
Lugar de Compra	
Para Tipo de Aceite , vea sección "Agregue aceite al motor". Para Tipo de Combustible , vea sección "Agregue combustible".	

Este manual usa los siguientes símbolos para diferenciar los distintos tipos de información. El símbolo de seguridad se usa con una palabra clave para alertarle de peligros potenciales al operar y poseer el equipo de energía. Obedezca todos los mensajes de seguridad para evitar o reducir el riesgo de lesiones graves o letales.

PELIGRO

PELIGRO indica una situación inminentemente peligrosa que, de no evitarse, **provocará** lesiones grave o letales.

ADVERTENCIA

ADVERTENCIA indica una situación potencialmente peligrosa que, de no evitarse, **podría** provocar lesiones graves o letales.

PRECAUCIÓN

PRECAUCIÓN indica una situación potencialmente peligrosa que, de no evitarse, **puede** provocar lesiones leves o moderadas.

PRECAUCIÓN

PRECAUCIÓN se usa sin el símbolo de alerta para indicar una situación potencialmente peligrosa que, de no evitarse, **puede** causar daños materiales.

NOTA

Si tiene dudas sobre su generador, podemos asesorarlo. Llame a nuestra línea de ayuda al **1-877-338-0999**.

REGLAS DE SEGURIDAD

ADVERTENCIA

Lea completamente este manual antes de operar el generador. El no seguir las instrucciones podría causar lesiones graves o letales.

PELIGRO

El escape del generador contiene monóxido de carbono, un gas venenoso incoloro e inodoro. El respirar monóxido de carbono causará náusea, mareo, desmayos o la muerte. Si usted se siente mareado o débil, salga al aire fresco de inmediato.

Sólo opere el generador a la intemperie en un área bien ventilada NO opere el generador dentro de ningún inmueble, armario ni compartimiento, garajes, sótanos y barracas, incluso en el compartimiento antes de conectar el generador en su sistema de para generador de un vehículo recreativo.

NO permita que las emanaciones del escape ingresen a una zona con poco espacio por las ventanas, puertas, orificios de ventilación u otras aberturas.

PELIGRO: Monóxido de Carbono.: Se opere el generador dentro se **CAUSA MUERTE EN MINUTOS.**

PELIGRO

Las partes giratorias pueden enredarse en las manos, pies, pelo, ropa o accesorios, lo cual podría causar amputaciones traumáticas o lesiones graves.

Mantenga las manos y pies lejos de las partes móviles. Amárrese el pelo y quítese las joyas. Opere el equipo con las protecciones en su lugar. NO use ropa holgada, cordones colgantes ni elementos que pudieran quedar atrapados.

ADVERTENCIA

Usos médico y de soporte vital.

En caso de emergencia, llame inmediatamente al 911. NUNCA utilice este producto para alimentar dispositivos o aparatos de apoyo vital.

NUNCA utilice este producto para alimentar dispositivos o aparatos médicos.

Informe inmediatamente a su proveedor de electricidad si usted o alguna otra persona en su hogar depende de un equipo eléctrico para vivir.

Informe inmediatamente a su proveedor de electricidad si una pérdida de energía pudiera hacer que usted o alguna otra persona en su hogar experimentara una emergencia médica.

PELIGRO

El generador produce voltaje poderoso.

NO toque los alambres pelados ni los tomacorrientes. NO use cables eléctricos desgastados, dañados ni raídos. NO opere el generador en clima húmedo. NO permita que niños ni personas no calificadas operen ni den servicio al generador.

Use un disyuntor diferencial con descarga a tierra (GFCI) en zonas húmedas y en áreas que contengan material conductor como plataformas metálicas.

Use equipos de transferencia aprobados para aislar el generador de la red de distribución eléctrica y avise a la empresa de electricidad antes de conectar el generador en su sistema de energía.

ADVERTENCIA

Las chispas pueden causar incendio o descargas eléctricas.

Al dar servicio al generador:

Desconecte el alambre de la bujía y colóquelo donde no haga contacto con ésta.

NO revise si hay chispa con la bujía retirada.

Use probadores de chispas aprobados solamente.

ADVERTENCIA

Los motores en marcha producen calor. El tocarlos puede causar quemaduras graves.

El material combustible puede incendiarse al hacer contacto.

NO toque superficies calientes.

Evite el contacto con gases de escape calientes. Deje que el equipo se enfríe antes de tocarlo.

Mantenga al menos tres pies de espacio libre en todos los lados para garantizar un enfriamiento adecuado.

Manténgase a por lo menos cinco pies de todo material combustible.

ADVERTENCIA

El funcionamiento de este equipo puede producir chispas que pueden provocar incendios alrededor de la vegetación seca.

Un supresor de chispas que sean necesarios. El operador debe comunicarse con las agencias locales de bomberos de las leyes y los reglamentos relativos a los requisitos de prevención de incendios.

⚠ PELIGRO

El combustible y sus vapores son altamente inflamables y extremadamente explosivos.
El fuego o una explosión puede causar quemaduras graves o letales.
El arranque accidental puede causar enredos, amputaciones traumáticas o laceraciones.

Al agregar o eliminar combustible:

Apague el generador y deje que se enfríe al menos dos minutos antes de retirar la tapa del tanque de combustible. Afloje lentamente la tapa para liberar la presión en el tanque.
Llene o drene el combustible a la intemperie solamente y en una zona bien ventilada.
NO bombee gasolina directamente al generador en la estación de servicio. Use un recipiente aprobado para transferir el combustible al generador.
NO rebose el tanque de combustible.
Siempre mantenga el combustible lejos de chispas, llamas expuestas, luces piloto, calor y otras fuentes de encendido.
NO encienda ni fume cigarrillos.

Al arrancar el generador:

NO intente arrancar un generador dañado.
Cerciórese de que la tapa de la gasolina, el filtro de aire, la bujía, las líneas de combustible y el sistema de escape estén correctamente instalados.
Deje que el combustible derramado se evapore totalmente antes de arrancar el motor.
Cerciórese de que el generador descansa nivelado en el suelo.

Al operar el generador:

NO mueva ni incline el generador durante la operación.
NO incline el generador ni permita que el combustible o el aceite se derramen.

Al transportar o dar servicio al generador:

Cerciórese de que la válvula de corte de combustible esté en la posición de cierre y el tanque de combustible este vacío.
Desconecte el alambre de la bujía.

Al guardar el generador:

NO mueva ni incline el generador durante la operación.
Guárdelo lejos de chispas, llamas expuestas, luces piloto, calor y otras fuentes de encendido.

⚠ ADVERTENCIA

El escape del motor de este producto contiene sustancias químicas que en el Estado de California se ha determinado que producen cáncer, defectos de nacimiento u otros daños en el sistema reproductor.

⚠ ADVERTENCIA

La retracción rápida del cable del arrancador tirará la mano y el brazo hacia el motor más rápido de lo que usted se imagina.
El arranque accidental puede causar enredos, amputaciones traumáticas o laceraciones.
Ello podría causar fracturas óseas, magulladuras o torceduras.

Al arrancar el motor, tire lentamente del cable del arrancador hasta sentir resistencia, luego jálelo rápidamente para evitar contragolpes.
NO arranque ni detenga el motor con los dispositivos eléctricos enchufados.

⚠ PRECAUCIÓN

Exceder la capacidad de funcionamiento del generador puede dañar tanto al generador como a los dispositivos eléctricos conectados al mismo.

NO sobrecargue el generador.
Arranque el generador y deje que el motor se estabilice antes de conectar las cargas eléctricas.
Conecte el equipo eléctrico en la posición de apagado, y luego enciéndalo para operarlo.
Apague el equipo eléctrico y desconéctelo antes de detener el generador.
NO altere la velocidad controlada.
NO modifique en modo alguno el generador.

⚠ PRECAUCIÓN

El trato o uso indebidos del generador puede dañarlo, disminuir su vida útil y anular la garantía.

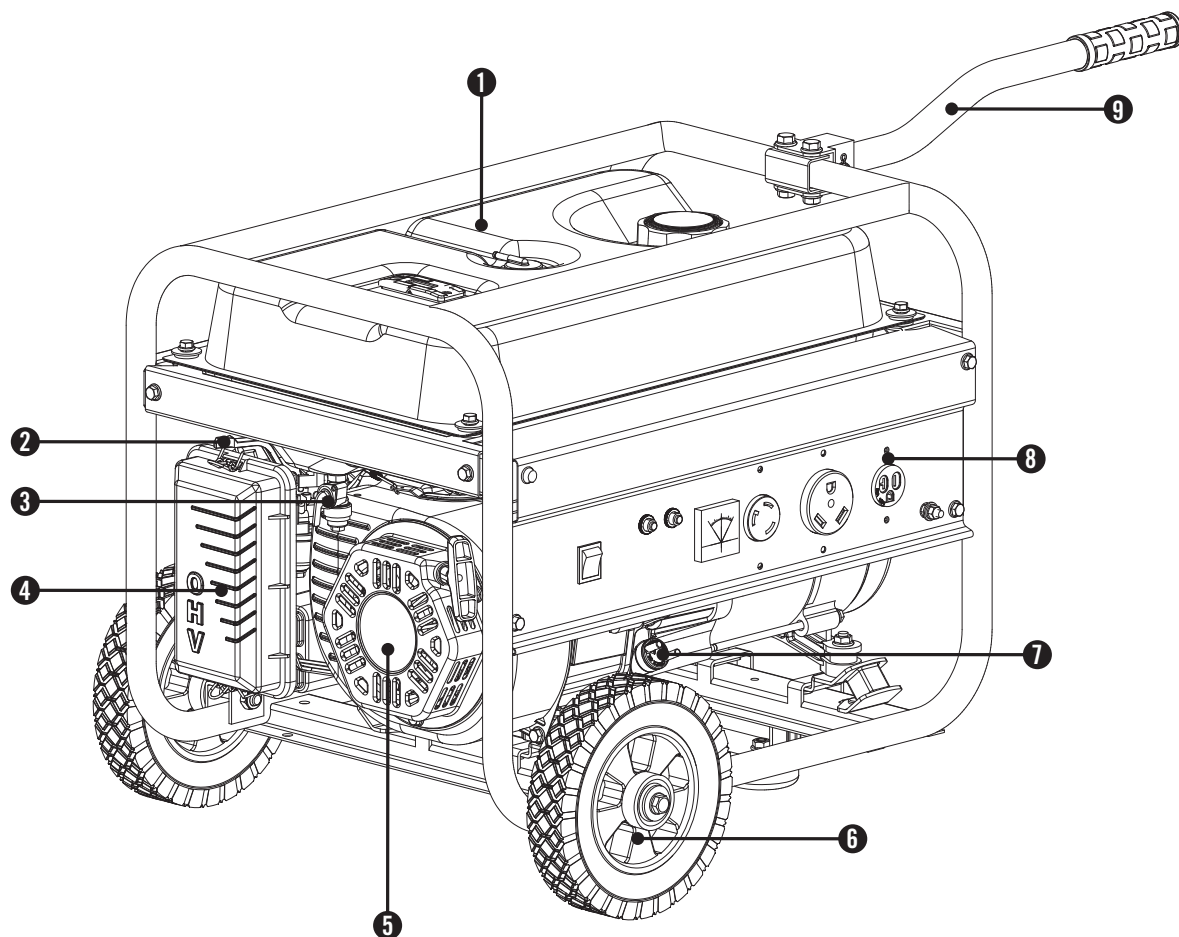
Sólo use el generador para las tareas para las cuales está diseñado.
Opérela en superficies niveladas solamente.
NO exponga el generador a condiciones de humedad, polvo o suciedad excesivos.
NO permita que ningún material bloquee las ranuras de ventilación.
Si los dispositivos conectados se sobrecalientan, apáguelos y desconéctelos del generador.
NO use el generador si:

- Se perdió la salida eléctrica
- El equipo emite chispas, humo o llamas
- El equipo vibra excesivamente

CONTROLES Y CARACTERÍSTICAS

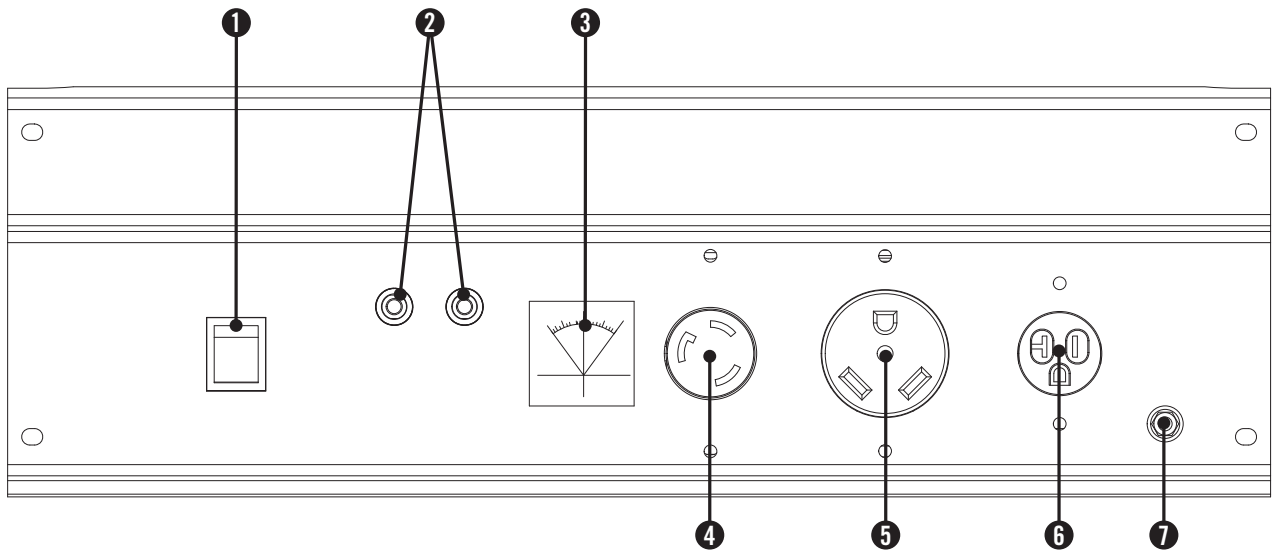
Lea el manual del propietario antes de operar el generador. Familiarícese con la ubicación y función de los controles y características. Conserve este manual como referencia para el futuro.

Generador



- (1) **Tanque de combustible** – Tanque con capacidad de 14,4 litros (3,8 galones).
- (2) **Ahogador** – Se usa para arrancar el motor.
- (3) **Válvula de combustible** – Se utiliza para activar el suministro de combustible dentro y fuera de motor.
- (4) **Filtro de aire** – Protege el motor filtrando el polvo y las impurezas desde la entrada de aire.
- (5) **Arrancador retroceso** – Se utiliza para iniciar manualmente el motor.
- (6) **Ruedas nunca planas**
- (7) **Tapa de llenado de aceite** – Verificar y nivel de llenado de aceite del motor.
- (8) **Panel de energía** – Vea la sección “Panel de energía”.
- (9) **Mango**

Panel de energía



- (1) **Interruptor del motor** – Se utiliza para iniciar o detener el generador.
- (2) **Cortacircuito** – Protege el generador contra sobrecargas eléctricas. Oprimir para restablecer interruptor.
- (3) **Voltímetro** – Se utiliza para mostrar salida del voltaje.
- (4) **120 Voltios CA, 30 Amperios receptáculo de bloqueo giratorio (NEMA L5-30R)** – Puede ser utilizado para suministrar energía eléctrica para la operación de 120 voltios CA, 30 amperios, monofásico 60 Hz cargas eléctricas.
- (5) **120 Voltios CA, 30 Amperios receptáculo (NEMA TT-30R)** – Puede ser utilizado para suministrar energía eléctrica para la operación de 120 voltios CA, 30 amperios, monofásico 60 Hz cargas eléctricas.
- (6) **120 Voltios CA, 20 Amperios (NEMA 5-20R)** – Puede ser utilizado para suministrar energía eléctrica para la operación de 120 voltios CA, 20 amperios, monofásico 60 Hz cargas eléctricas.
- (7) **Terminal de puesta a tierra** – Consulte a un electricista acerca de los reglamentos de puesta a tierra locales.

CONTROLES Y CARACTERÍSTICAS

Partes incluidas

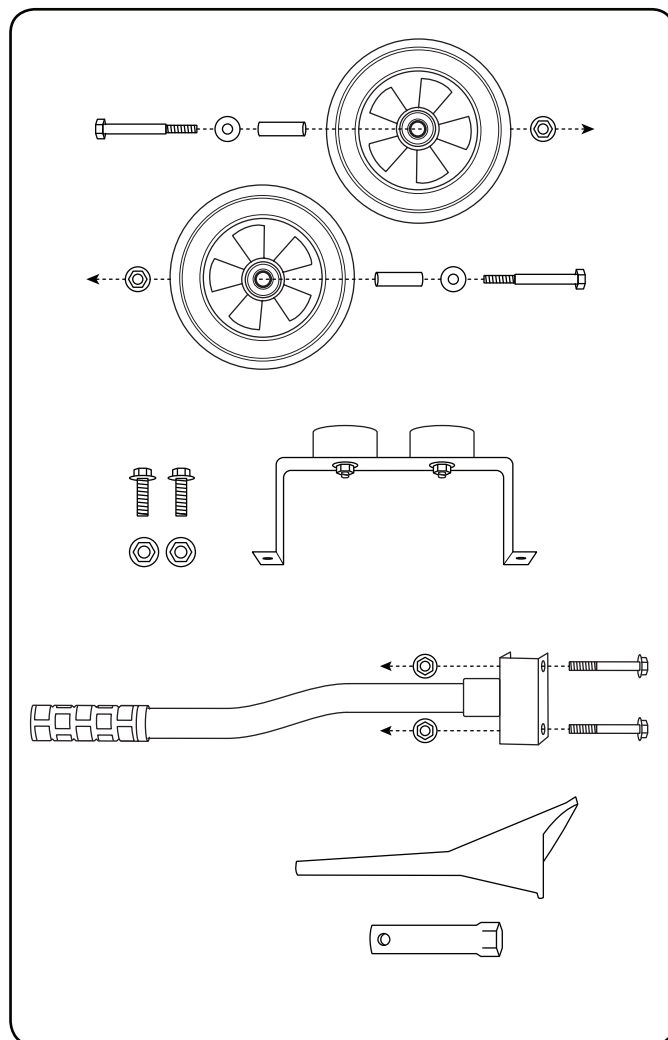
Su generador de gasolina modelo 36590 se despacha con las siguientes partes:

Juego de ruedas

- Rueda, 8" 2
- Tornillo (M10x105 para la rueda) 2
- Cojinete 2
- Arandela Plana 10mm 2
- Tuerca (M10) 2
- Pata de apoyo con/ monturas anti-vibración 1
- Tornillo (M8x25 las monturas anti-vibración) 2
- Tornillo (M8x16 para la pata de apoyo) 2
- Mango 1
- Tornillo (M8x45 para el mango) 2
- Tuerca (M8) 6

Otros

- Embudo para aceite 1
- Llave de bujías 1



Su generador requiere un poco de montaje. Esta unidad se despacha de fábrica sin aceite. Antes de operarlo se le debe dar servicio agregándole combustible y aceite. Si tiene dudas acerca del montaje del generador, llame a nuestra línea de ayuda al 1-877-338-0999. Tenga a mano su número de serie y modelo.

Retire el generador de la caja de embalaje

1. Coloque la caja de embalaje en una superficie sólida y plana.
2. Retire todo lo que viene en la caja excepto el generador.
3. Corte cuidadosamente cada esquina de la caja de arriba a abajo. Doble cada lado a ras del suelo a fin de formar una superficie para instalar el juego de ruedas y la pata de apoyo.

Instale el juego de ruedas

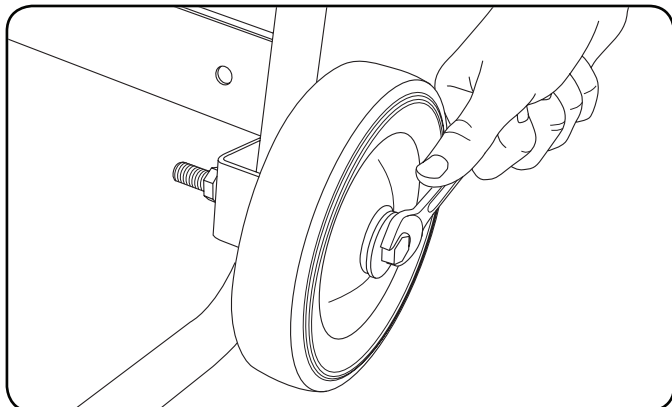
! PRECAUCIÓN

El juego de ruedas no está diseñado para usarse en la vía pública.

Necesitará las siguientes herramientas para instalar las ruedas:

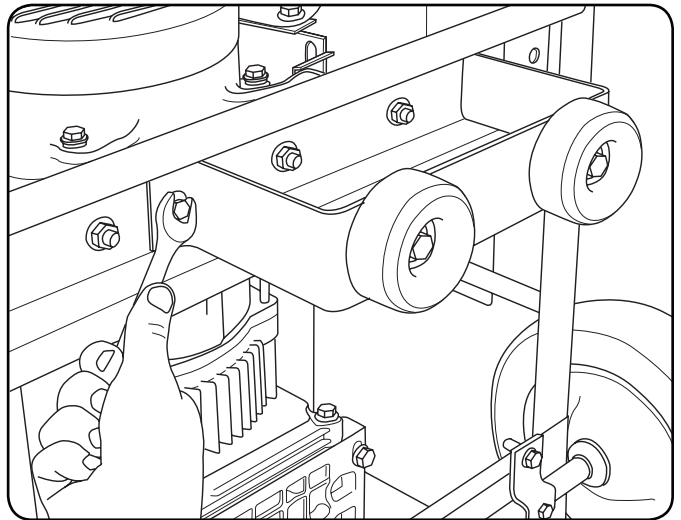
- Llave de 17 mm o llave ajustable (no incluido)
- Llave de tubo con dado de 16 mm Alicates (no incluido)
- Alicates (no incluido)

1. Antes de agregar aceite al motor, incline lentamente el generador de modo que el lado del motor quede arriba.
2. Pase el Tornillo M10x105 por la arandela, el manguito y la rueda.
3. Pase el Tornillo por el punto de montaje en el bastidor.
4. Afiáncele firmemente con la tuerca M10.
5. Repita los pasos 2-4 para fijar la segunda rueda.



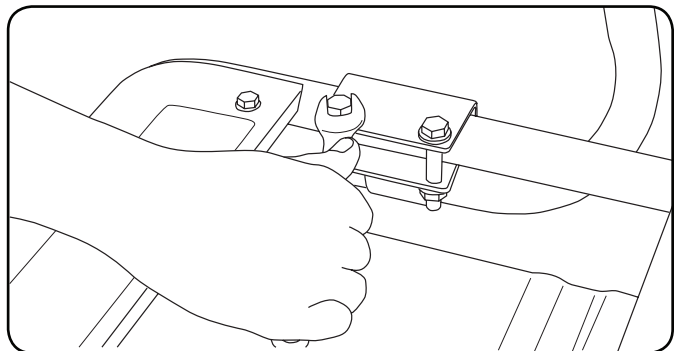
Instale la pata de apoyo

1. Fije la pata de apoyo en el bastidor del generador con los tornillos de casquete (M8x16) y las contratuercas (M8).
2. Incline levemente el generador de modo que descance sobre las ruedas y la pata de apoyo.



Instale el mango

1. Coloque el mango sobre el canal de montaje en el bastidor.
2. Afiance el mango al bastidor con los dos Tornillos para mango.
3. Coloque una contratuerca (M8) en el extremo de cada Tornillo y afiáncele firmemente. NO apriete excesivamente las contratuercas.



MONTAJE

Agregue aceite al motor

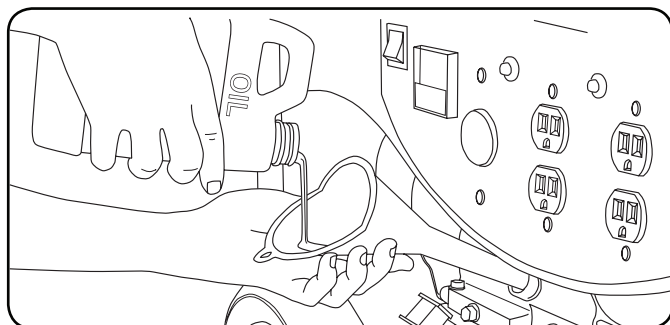
⚠ PRECAUCIÓN

NO trate de encender o arrancar el motor sin antes haberlo llenado correctamente con el tipo y cantidad de aceite recomendados. Si el generador resulta dañado por no acatar estas instrucciones se anulará la garantía.

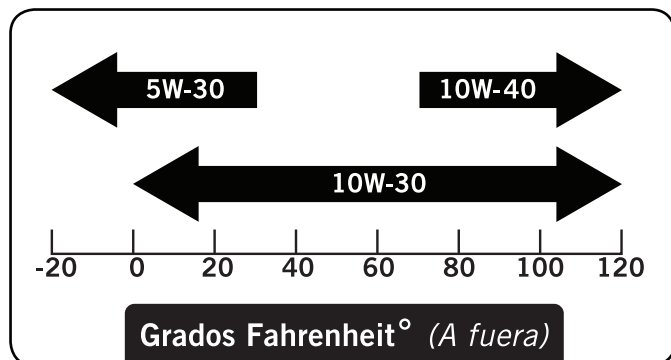
🗨 NOTA

El tipo de aceite recomendado es 10W-30 de aceite del automóvil.

1. Coloque el generador en una superficie plana y nivelada.



2. Retire la tapa de llenado/varilla indicadora de aceite para agregar el aceite.
3. Agregue 0,6 L (0,63 cuartos de galón) de aceite y vuelva a colocar la tapa de llenado/varilla indicadora de aceite. **NO SOBRE LLENE.**



4. Revise diariamente el nivel del aceite y agregue según sea necesario.

Agregue aceite al motor continuación

PRECAUCIÓN

El motor viene equipado con una válvula de corte y se detendrá cuando el nivel del aceite en el cigüeñal esté por debajo del valor umbral.

🗨 NOTA

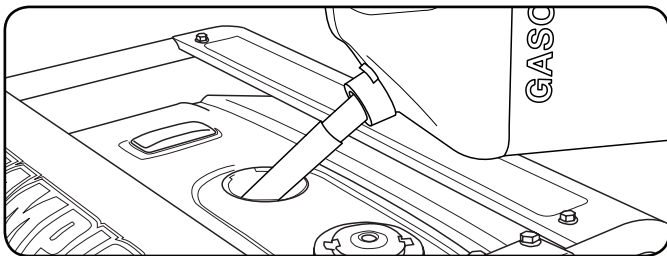
Revise el aceite durante el período de rodaje. En la sección Mantenimiento encontrará los intervalos de servicio recomendados.

🗨 NOTA

El rotor del generador tiene un cojinete de bolas sellado y prelubricado que no requiere lubricación adicional durante su vida útil.

Agregue combustible

1. Use combustible, limpio y fresco regular sin plomo con un octanaje mínimo de 85 y un contenido de etanol de menos de 10% en volumen.
2. NO mezcle aceite con combustible.
3. Limpie la zona alrededor de la tapa del tanque de combustible.
4. Retire la tapa del tanque.
5. Agregue el combustible al tanque lentamente. NO lo SOBRELLENE. El combustible se puede expandir después del llenado. Se requiere que deje un mínimo de ¼ pulg. (0,64 cm) de espacio en el tanque para la expansión del combustible; se recomienda más de ¼ pulg. (0,64 cm). El combustible puede ser forzado a salir del depósito como resultado de la expansión si se llena de más y eso puede afectar al estado de funcionamiento estable del producto. Al llenar el tanque, se recomienda dejar un espacio suficiente para que el combustible se expanda.



6. Atornille la tapa del tanque y limpie con un paño todo el combustible derramado.

! PRECAUCIÓN

Use gasolina normal sin plomo de 85 octanos como mínimo.

No mezcle el aceite con la gasolina. Llene el tanque hasta aproximadamente ¼ pulg. (0,64 cm) por debajo de la parte superior del mismo para permitir la expansión del combustible.

NO bombee gasolina directamente al generador en la estación de servicio. Use un recipiente aprobado para transferir el combustible al generador.

NO llene el tanque de combustible en interiores.

NO llene el tanque de combustible cuando el motor esté funcionando o esté caliente.

NO rebose el tanque de combustible.

NO encienda ni fume cigarrillos al llenar el tanque de combustible.

! ADVERTENCIA

Si el combustible se vierte demasiado rápido a través del filtro de combustible, puede ocasionar un retroceso de combustible hacia el operador mientras se está cargando.

Agregue combustible continuación

! NOTA

Nuestros motores trabajan bien con combustibles con mezcla de etanol al 10% o menos. Cuando utilice combustibles con mezcla es conveniente tener en cuenta algunas cuestiones:

- Las mezclas de etanol-gasolina pueden absorber más agua que la gasolina sola.
- Estas mezclas pueden llegar a separarse al final, dejando agua o un barro acuoso en el tanque, en la válvula de combustible y en el carburador.
- Con suministros de combustibles que se cargan por gravedad, este combustible modificado puede llegar al carburador y causar daños al motor y/o riegos potenciales.
- Existen solamente unos pocos estabilizadores de combustible que han sido formulados para trabajar con combustibles con mezcla de etanol.
- Todo daño o riesgo causado por combustible inadecuado, combustible almacenado incorrectamente y/o estabilizadores formulados indebidamente no quedan cubiertos por la garantía del fabricante.

Se aconseja siempre cerrar el suministro de combustible, hacer funcionar el motor hasta que se agote el combustible y drenar el tanque cuando el equipo no se va a utilizar durante más de 30 días.

Puesta a tierra

Para evitar descargas eléctricas el generador debe estar correctamente conectado a una puesta a tierra apropiada.

! ADVERTENCIA

Si no se conecta a tierra correctamente, el generador puede causar descargas eléctricas.

En el panel de energía viene un terminal de puesta a tierra conectado al bastidor del generador. Para poner el generador a tierra en forma remota, conecte un alambre de cobre de grueso calibre (mínimo 12 AWG) entre el terminal de puesta a tierra del generador y una varilla de cobre enterrada. Le recomendamos encarecidamente que consulte a un electricista calificado a fin de garantizar el cumplimiento de los códigos eléctricos locales.

OPERACIÓN

Ubicación del generador

Nunca opere el generador dentro de ningún inmueble, armario ni compartimiento, garajes, sótanos y barracas, incluso en el compartimiento para generador de un vehículo recreativo. Consulte a la autoridad local. En algunas zonas, los generadores deben inscribirse en la empresa de electricidad local. Es posible que los generadores usados en obras de construcción estén sujetos a reglas y reglamentaciones adicionales. Los generadores deben estar en todo momento sobre una superficie plana y horizontal (aun cuando no estén en funcionamiento). Los generadores deben estar a por lo menos a cinco pies de distancia de todo material inflamable. Además de estar alejados de todo material inflamable, los generadores también deben tener por lo menos tres pies de espacio libre alrededor en todas las direcciones para permitir ventilación, mantenimiento y servicio adecuados. Los generadores nunca deben ser encendidos ni operados en la parte trasera de un vehículo utilitario deportivo, remolque o furgoneta, en la plataforma de un camión (normal, plano o de otro tipo), bajo escaleras o huecos de escaleras, junto a paredes o edificios ni a ningún otro lugar que no permita el enfriamiento adecuado del generador y del silenciador. NO encierre al generador durante la operación. Permita que los generadores se enfríen correctamente antes de transportarlos o almacenarlos. NO coloque el generador cerca de orificios de ventilación o entradas donde las emanaciones del escape pudieran ingresar a zonas ocupadas o con poco espacio. Considere cuidadosamente las corrientes de viento y aire al ubicar el generador. **El incumplimiento de las precauciones de seguridad e instrucciones de uso apropiadas, puede anular la garantía del fabricante y podría causar peligros potenciales.**

ADVERTENCIA

No utilice ni almacene el generador en la lluvia, nieve o en condiciones climáticas húmedas.

El uso de un generador o un aparato eléctrico en condiciones de humedad, tales como lluvia o nieve, o cerca de una piscina o un sistema de rociadores, o cuando tenga las manos mojadas, puede resultar en electrocución

ADVERTENCIA

Durante el funcionamiento, el silenciador y los gases del escape producidos se recalientan. Se debe proporcionar refrigeración adecuada y espacio para respirar a efectos de evitar posibles peligros.

Puesta a tierra

La puesta a tierra del sistema del generador conecta el bastidor a los terminales de puesta a tierra en el panel de energía.

- El estator del generador está aislado del chasis y de la espiga de tierra del receptáculo de (CA).
- Los aparatos electrónicos que requieren una conexión a tierra, No podrían funcionar correctamente.

Protección contra sobretensión

PRECAUCIÓN

La fluctuación de voltaje puede afectar el correcto funcionamiento de equipos electrónicos sensibles.

Los dispositivos electrónicos, incluyendo computadoras y muchos artefactos programables usan componentes diseñados para operar dentro de un margen de voltaje estrecho y pueden resultar afectados debido a las fluctuaciones de voltaje momentáneas. Si bien no hay forma de prevenir las fluctuaciones de voltaje, usted puede tomar medidas para proteger los equipos electrónicos sensibles.

1. *Instale supresores de sobretensión enchufables con registro UL1449, CSA, en sus equipos electrónicos sensibles.* Los supresores de sobretensión vienen en estilos de toma única o de múltiples tomas. Están diseñados para brindar protección contra casi todas las fluctuaciones de voltaje de corta duración.

Arranque del motor manual

1. Asegúrese de que el generador esté sobre una superficie plana y nivelada.
2. Desconecte todas las cargas eléctricas conectadas al generador. Nunca iniciar o detener el generador con los dispositivos eléctricos conectados y encendidos.
3. Gire la válvula de combustible a la posición "ON".
4. Pulse el interruptor del encendido "ON".
5. Mueva la palanca del ahogador hasta la posición de ahogado "Choke".
6. Tirar de la cuerda de arranque lentamente hasta sentir una resistencia y luego tire rápidamente.
7. A medida que el motor se caliente, mueva la palanca del ahogador hacia la posición de funcionamiento "Run".

NOTA

Mantenga la palanca del ahogador en la posición de ahogar "Choke" al tirar una sola vez el arrancador de retroceso. Tras la primera vez, mueva la palanca de ahogar a la posición de marcha "Run" y tire del arrancador de retroceso las 3 veces siguientes desde dicha posición.

NOTA

Si el motor arranca pero no continua funcionando, verifique que el generador esté en una superficie plana y nivelada. El motor está equipado con un sensor de aceite bajo, el cual impedirá que el motor funcione cuando el nivel del aceite esté por debajo del valor umbral.

Conexión de las cargas eléctricas

1. Deje que el motor se estabilice y caliente durante unos cuantos minutos después de hacerlo arrancar
2. Enchufe y encienda las cargas monofásicas de 120 voltios de CA y 60 Hz.
 - NO conecte cargas trifásicas en el generador.
 - NO conecte cargas de 50 Hz en el generador.
 - NO sobrecargue el generador.

Conexión de las cargas eléctricas Continuación

NOTA

Conectar un generador al tendido de su empresa de electricidad o a otra fuente de energía puede ser ilegal. Además, si se hace en forma incorrecta, esta acción podría dañar el generador y los artefactos, y usted o un empleado de la empresa eléctrica que pudiera estar trabajando cerca del tendido podría sufrir lesiones graves e incluso letales. Si planea hacer funcionar un generador portátil durante un apagón, avise inmediatamente a la empresa de electricidad y recuerde enchufar los artefactos directamente en el generador. No enchufe el generador en el tomacorriente del hogar. Ello podría crear una conexión al suministro de la empresa de electricidad. Usted tiene la responsabilidad de cerciorarse de que la electricidad del generador no sea retroalimentada hacia el tendido de la empresa de electricidad.

Si va conectar el generador al sistema eléctrico de un edificio, consulte a la empresa de electricidad o a un técnico calificado. Las conexiones deben aislar el suministro del generador del suministro de la empresa de electricidad y deben cumplir todas las leyes y códigos pertinentes.

Parada del motor

1. Apague y desenchufe todas las cargas eléctricas. Nunca arranque ni detenga el generador con los dispositivos eléctricos enchufados o encendidos.
2. Deje que el generador funcione sin carga durante varios minutos para estabilizar las temperaturas internas del motor y el generador.
3. Gire la válvula de combustible hasta la posición de apagado "Off".
4. Deje en funcionamiento el motor hasta que se consuma totalmente el combustible en la línea de alimentación y en el carburador, y hasta que la falta de combustible detenga la marcha del motor. Por lo general, esto toma unos pocos minutos.
5. Coloque el interruptor del motor en la posición de apagado "Off".

Importante : Asegúrese de que la Válvula de Combustible y el Interruptor del Motor/Encendido estén siempre en posición "OFF" cuando el motor no esté en funcionamiento.

NOTA

Si el motor no se va a utilizar durante un período de dos (2) semanas o más, sírvase remitirse a la sección de Almacenamiento para proceder al adecuado almacenamiento del motor y del combustible.

OPERACIÓN

No sobrecargue el generador

Capacidad

Siga estos pasos sencillos para calcular los vatios de funcionamiento y arranque necesarios para sus propósitos.

1. Seleccione los dispositivos eléctricos que planea hacer funcionar al mismo tiempo.
2. Obtenga el total de vatios de funcionamiento de estos artefactos. Ésta es la cantidad de energía que necesita para mantenerlos funcionando.
3. Identifique el vatiaje de arranque más alto de todos los dispositivos identificados en el paso 1. Sume este número a la cantidad calculada en el paso 2. El vatiaje impulsivo es la cantidad extra de energía que se necesita para arrancar algunos equipos eléctricos. Si se siguen los pasos descritos en la sección "Administración de la energía" se garantizará que arranque un solo dispositivo a la vez.

Administración de la energía

Use la fórmula siguiente para convertir voltios y amperios en vatios:

$$\text{Voltios} \times \text{Amperios} = \text{Vatios}$$

Para prolongar la vida útil del generador y los dispositivos conectados, siga estos pasos cuando agregue carga eléctrica:

1. Arranque el generador sin ninguna carga eléctrica conectada.
2. Deje que el motor funcione durante varios minutos para estabilizarlo.
3. Enchufe y encienda el primer artefacto. Es más conveniente conectar primero el artefacto con la carga más grande.
4. Deje que el motor se estabilice.
5. Enchufe y encienda el segundo artefacto.
6. Deje que el motor se estabilice.
7. Repita los pasos 5-6 para cada artefacto adicional.

NOTA

Al agregar cargas nunca exceda la capacidad del generador.

Operación a gran altura

La densidad del aire a elevada altitud es menor que a nivel del mar. La potencia del motor se reduce a medida que disminuyen la masa de aire y la relación aire-combustible. La potencia del motor y la salida del generador se reducirán aproximadamente un 3½% por cada 1000 pies de elevación sobre el nivel del mar. Esto es una tendencia natural y no puede cambiarse ajustando el motor. A altitudes elevadas también pueden producirse altas emisiones de escape debido al mayor enriquecimiento de la relación aire-combustible. Entre otros problemas de elevada altitud pueden incluirse arranque difícil, mayor consumo de combustible y suciedad en las bujías. Para solucionar problemas de elevada altitud que no sean la pérdida natural de potencia, Champion Power Equipment puede proporcionar un surtidor principal de carburador para elevada altitud. Comuníquese con el Servicio al Cliente para obtener el surtidor principal alternativo y las instrucciones de instalación. Dichas instrucciones están disponibles también en el Boletín Técnico (Technical Bulletin) en el sitio web de Champion Power Equipment. En la tabla siguiente aparece el número de parte y la altitud mínima recomendada para usar el surtidor principal de carburador para elevada altitud. Para escoger el surtidor principal de altura correcto, es necesario identificar el modelo del carburador. A estos fines, hay un código estampado en un lateral del carburador. Seleccione el número correcto del repuesto del surtidor principal correspondiente al código del carburador que se encuentra en su carburador particular.

Código del carburador	Surtidor principal	Número de parte	Altitud
P19-2-R	Estándar	26.131017.20.R	3500 pies (1067 metros)
	De Altitud	26.131017.20.01.R	
P19-2-Z	Estándar	26.131017.20.Z	
	De Altitud	26.131017.20.01.Z	
P19-2-H	Estándar	26.131017.20.H	
	De Altitud	26.131017.20.01.H	

ADVERTENCIA

La operación con el surtidor principal alternativo a elevaciones inferiores a las mínimas recomendadas puede dañar el motor. Para operaciones a elevaciones inferiores, debe usarse el surtidor principal estándar. Hacer funcionar el motor con la configuración incorrecta a una altitud dada puede aumentar sus emisiones y disminuir la eficiencia y el rendimiento del combustible.

El propietario/operador debe realizar todo el mantenimiento periódico.

⚠ ADVERTENCIA

Nunca opere un generador dañado o defectuoso.

⚠ ADVERTENCIA

Alterar el limitador fijado de fábrica anulará la garantía.

⚠ ADVERTENCIA

El mantenimiento incorrecto anulará la garantía.

🗨 NOTA

El mantenimiento, reemplazo o reparación del sistema del control de emisión puede realizarse por cualquier persona o en un establecimiento de reparación de motores.

Complete oportunamente todo el mantenimiento programado. Corrija todos los problemas antes de operar el generador.

🗨 NOTA

Para obtener asistencia de servicio o repuestos, llame a nuestra línea de ayuda al **1-877-338-0999**

Mantenimiento del motor

Para evitar arranques accidentales, retire y ponga a tierra el alambre de la bujía antes de realizar cualquier tipo de servicio.

Aceite

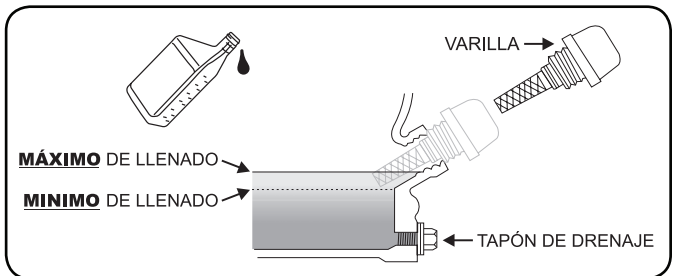
Cambie el aceite cuando el motor esté tibio. Consulte las especificaciones de aceite para seleccionar el aceite adecuado según su entorno de operación.

1. Retire el tapón de drenaje de aceite con un dado de 12 mm y una extensión.
2. Deje que el aceite se drene completamente.
3. Vuelva a colocar el tapón.
4. Retire la tapa de llenado/varilla indicadora de aceite para agregar el aceite.
5. Agregue 0,6 L (0,63 cuartos de galón) de aceite y vuelva a colocar la tapa de llenado/varilla indicadora de aceite. **NO SOBRE LLENE.**
6. Deseche el aceite usado en una planta aprobada para el tratamiento de desechos.management facility.

Aceite Continuación

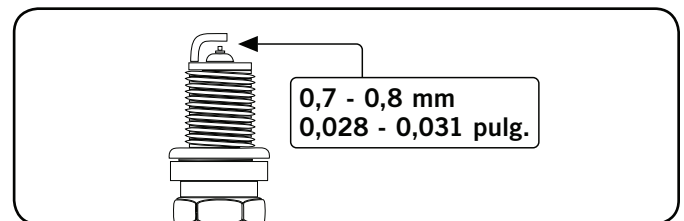
🗨 NOTA

Una vez que el petróleo ha sido añadido al motor, el nivel de aceite debe ser de 1-2 hilos por debajo del orificio de llenado. Si se usa la varilla para comprobar el nivel de aceite, **NO** tornillo de la varilla de medición durante la comprobación.



Bujías

1. Retire de la bujía el cable de la misma.
2. Utilice una toma de 21 mm (o 13/16 pul.) para retirar la bujía.
3. Revise el electrodo en la bujía. Debe estar limpio y no desgastado para producir la chispa de encendido.
4. Cerciérese de que la abertura de la bujía sea de 0,7 - 0,8 mm (0,028 - 0,031 pulg.).



5. Al reemplazarla, consulte la tabla de recomendaciones sobre bujías.
6. Atornille cuidadosamente la bujía en el motor.
7. Use la herramienta para bujías a fin de instalarla firmemente.
8. Conecte el alambre de la bujía en la misma.

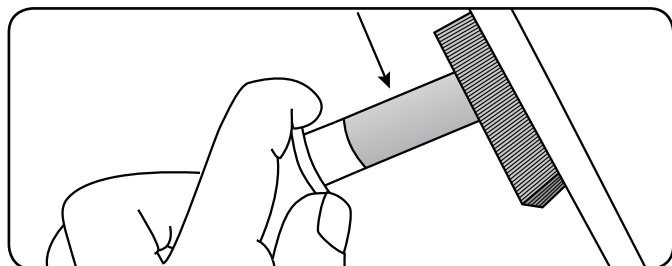
Filtro de aire

1. Retire la cubierta a presión que sujeta el filtro de aire al conjunto.
2. Retire el elemento de espuma.
3. Lávelo con detergente líquido y agua. Estrújelo totalmente en un paño limpio hasta secarlo.
4. Satúrelo con aceite de motor limpio.
5. Estrújelo en un paño absorbente limpio para eliminar el exceso de aceite.
6. Coloque el filtro en el conjunto.
7. Vuelva a colocar la tapa del filtro y encájela en su lugar.

MANTENIMIENTO Y ALMACENAMIENTO

Parachispas

1. Deje que el motor se enfríe completamente antes de dar servicio al parachispas.
2. Retire los tres tornillos que sujetan la placa protectora que retiene el extremo del parachispas al silenciador.
3. Retire la pantalla del parachispas.
4. Use un cepillo de alambre y elimine cuidadosamente los depósitos de carbono de la pantalla del parachispas.
5. Reemplace el parachispas si está dañado.
6. Coloque el parachispas en el silenciador y fíjelo con los tres tornillos.



! PRECAUCIÓN

El no limpiar el parachispas menoscabará el rendimiento del motor.

NOTA

Las leyes federales y locales, así como los requisitos administrativos indican cuándo y dónde se requieren parachispas. Al especificarlos, los parachispas se requieren para operar este generador en plantaciones de bosques nacionales. En California, este generador no debe usarse en ningún terreno con árboles, arbustos o hierba si el motor no está equipado con un parachispas.

Limpieza

! PRECAUCIÓN

NO rocíe el motor con agua.

El agua puede contaminar el sistema de combustible.

Use un paño húmedo para limpiar las superficies exteriores del motor. Use un cepillo de cerdas suaves para eliminar la suciedad y el aceite.

Use un compresor de aire (25 PSI) para despejar la suciedad y los desechos del motor.

Ajustes

La mezcla de aire-combustible no es ajustable. El alterar el limitador puede dañar el generador y los dispositivos eléctricos y anulará la garantía. CPE le recomienda que se comunique con la línea de servicio llamando al **1-877-338-0999** para satisfacer todas sus demás necesidades de servicio y ajustes.

Programa de mantenimiento

Siga los intervalos de servicio indicados en el siguiente programa. Dé servicio al generador más frecuentemente cuando lo opere en condiciones adversas.

Comuníquese con nuestra línea de ayuda llamando al **1-877-338-0999** para ubicar al proveedor de servicio más cercano certificado por Champion Power Equipment a fin de satisfacer sus necesidades de mantenimiento para el generador o el motor.

Cada 8 horas o diariamente	
	Revise el nivel del aceite
	Limpie alrededor de la entrada de aire y el silenciador
Primeras 5 horas	
	Cambie el aceite
Cada 50 horas o cada estación	
	Limpie el filtro
	Cambie el aceite si está operando bajo cargas pesadas o en entornos calientes
Cada 100 horas o cada estación	
	Cambie el aceite
	Cambie el filtro de combustible
	Limpie/ajuste la bujía
	Revise/ajuste el espacio de la válvula *
	Limpie el parachispas
	Limpie el tanque de combustible y el filtro *
Cada 250 horas	
	Limpia la cámara de combustión *
Cada 3 años	
	Reemplace la línea de combustible

*Debe ser llevado a cabo por propietarios con conocimiento o experiencia, o bien un proveedor de servicio certificado por Champion Power Equipment

Mantenimiento del generador

Cerciórese de mantener el generador limpio y correctamente almacenado. Opere la unidad en una superficie plana y nivelada en un entorno limpio y seco. NO exponga la unidad a condiciones extremas, polvo, suciedad, humedad excesivos ni a vapores corrosivos.

! PRECAUCIÓN

NO use una manguera de jardín para limpiar el generador.

El agua puede ingresar por las ranuras de ventilación y dañar los devanados del generador.

Use un paño húmedo para limpiar las superficies exteriores del generador. Use un cepillo de cerdas suaves para eliminar la suciedad y el aceite. Use un compresor de aire (25 PSI) para despejar la suciedad y los desechos del generador.

Almacenamiento

El generador debe arrancarse al menos una vez cada 14 días y dejarlo funcionar por lo menos durante 20 minutos. Siga estas pautas para el almacenamiento por tiempo prolongado.

Almacenamiento del generador

1. Agregue un estabilizador de combustible adecuadamente formulado al tanque.
2. Asegúrese de que todos los aparatos están desconectados del generador.
3. Haga funcionar el generador durante unos pocos minutos de manera que el combustible tratado circule por el sistema de combustible y el carburador.
4. Gire la válvula de combustible aspiradora a la posición "OFF".
5. Deje que el generador funcione hasta que la falta de combustible haga detener el motor. Esto por lo general lleva algunos pocos minutos.
6. El generador necesita enfriarse completamente antes de su limpieza y almacenamiento.
7. Limpie el generador de acuerdo con las instrucciones en la sección Mantenimiento.
8. Cambie el aceite.
9. Retire la bujía y vierta aproximadamente ½ onza de aceite en el cilindro. Haga girar el motor lentamente para distribuir el aceite y lubricar el cilindro.

Almacenamiento del generador Continuación

10. Vuelva a colocar la bujía.
11. Guarde la unidad en un lugar limpio, seco y fuera de la luz solar directa.

! NOTA

Nuestros motores trabajan bien con combustibles con mezcla de etanol al 10% o menos. Cuando utilice combustibles con mezcla es conveniente tener en cuenta algunas cuestiones:

- Las mezclas de etanol-gasolina pueden absorber más agua que la gasolina sola.
- Estas mezclas pueden llegar a separarse al final, dejando agua o un barro acuoso en el tanque, en la válvula de combustible y en el carburador.
- Con suministros de combustibles que se cargan por gravedad, este combustible modificado puede llegar al carburador y causar daños al motor y/o riegos potenciales.
- Existen solamente unos pocos estabilizadores de combustible que han sido formulados para trabajar con combustibles con mezcla de etanol.
- Todo daño o riesgo causado por combustible inadecuado, combustible almacenado incorrectamente y/o estabilizadores formulados indebidamente no quedan cubiertos por la garantía del fabricante.

Se aconseja siempre cerrar el suministro de combustible, hacer funcionar el motor hasta que se agote el combustible y drenar el tanque cuando el equipo no se va a utilizar durante más de 30 días.

⚡ PELIGRO

El escape del generador contiene monóxido de carbono inodoro e incoloro.

Para evitar la ignición accidental o involuntaria de su generador durante los períodos de almacenamiento, las precauciones deben seguir las siguientes:

- **Al almacenar el generador durante períodos breves o prolongados de tiempo** asegurarse de que el interruptor del motor y la válvula de combustible se encuentra en la posición **OFF**.

ESPECIFICACIONES

Especificaciones del motor

- Modelo YF168FD-2-011
- Cilindrada 196cc
- Tipo 4-tiempos OHV
- Tipo de arranque Arrancador manual

Especificaciones del generador

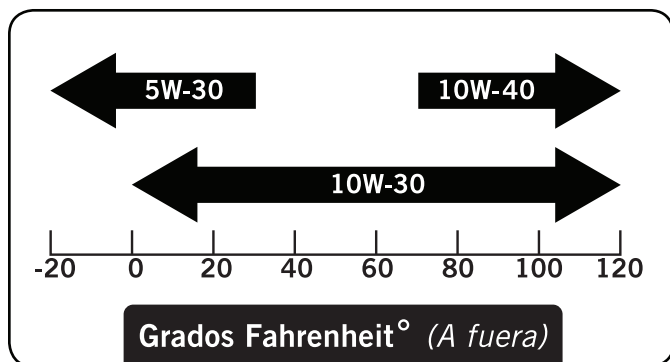
- Modelo 36590
- Vataje de Funcionamiento 3500 vatios
- Vataje de Arranque 4000 vatios
- Carga CA 120 V
- Fase Única
- Frecuencia 60 Hz
- Capacidad de Combustible 14,4 L (3,8 galón)
- Peso Bruto 52 kg (114,6 libras)
- Peso Neto 48,5 kg (107 libras)
- Altura 52 cm (20,1 pulgadas)
- Ancho 59 cm (23,2 pulgadas)
- Largo 66,8 cm (26,2 pulgadas)

Combustible

La capacidad de combustible es de 14,4 L (3,8 galón). Use gasolina normal sin plomo de 85 octanos como mínimo y un contenido de etanol de menos de 10% en volumen.

Aceite

Use aceite de 10W-30 de automoción. La capacidad del aceite es de 0,6 L (0,63 cuartos de galón). NO SOBRE LLENE. Consulte la tabla siguiente para los tipos de aceite recomendado para su uso en el generador.



Bujías

OEM bujías: NHSP F6RTC
Recomendado reemplazo de la bujía: NGK BPR6ES or equivalent
 Cerciórese de que la abertura de la bujía sea de 0,7 - 0,8 mm (0,028 – 0,031 pulg.).

Espacio de la válvula

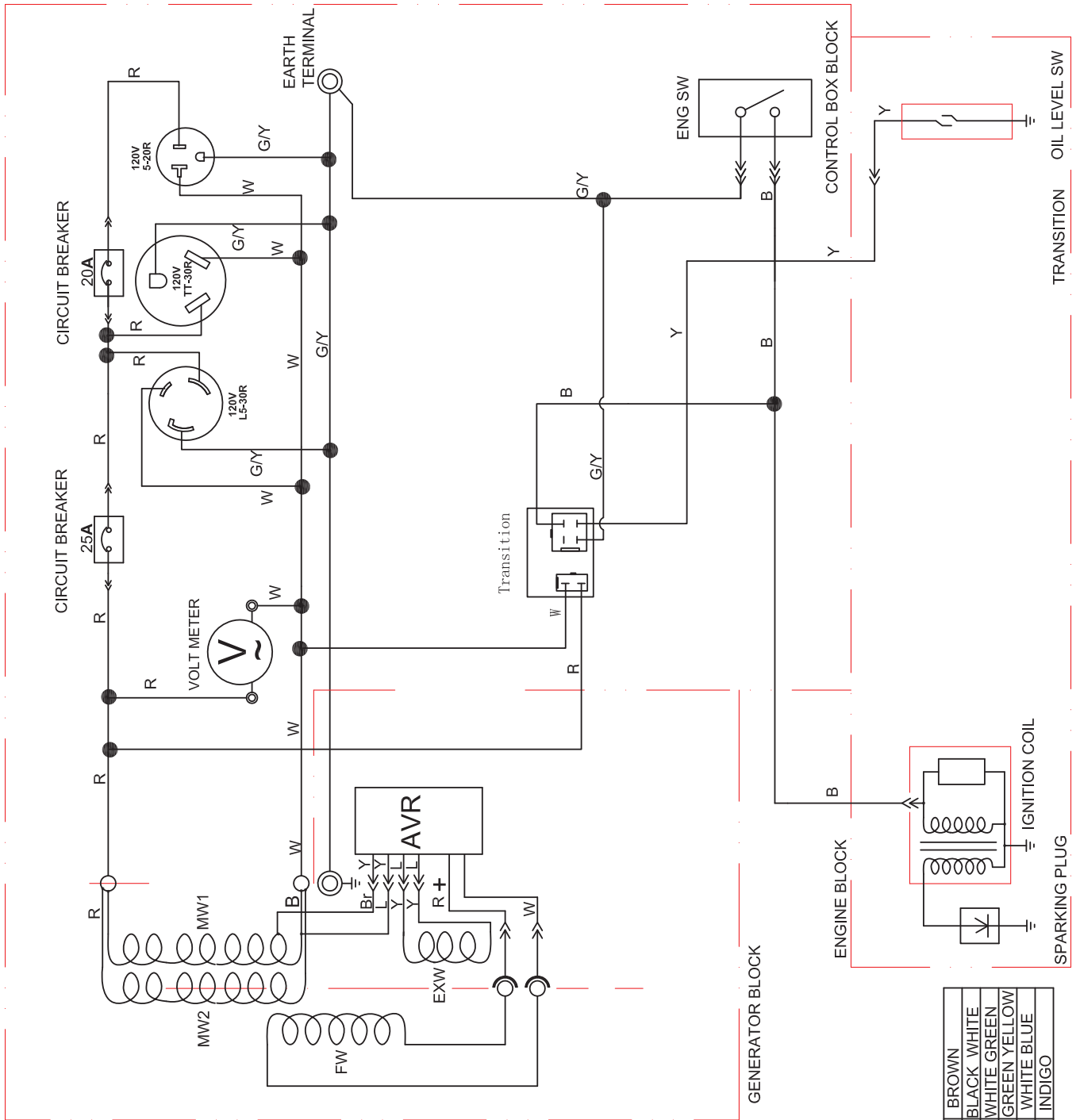
- Entrada: 0,13 – 0,17 mm (0,005 – 0,007 pulg.)
- Salida de: 0,18 – 0,22 mm (0,007 – 0,009 pulg.)

Nota: boletín técnico sobre el procedimiento de ajuste de la válvula está en www.championpowerequipment.com.

Un aviso importante sobre temperatura

Su producto Champion Power Equipment está diseñado y clasificado para un funcionamiento continuo a temperaturas ambiente de hasta 40°C (104°F). Cuando el producto se necesita su producto puede ser operado a temperaturas de -15°C (5°F) a 50°C (122°F) por periodos breves. Si el producto esta expuesto a temperaturas fuera de este rango durante su almacenamiento, debería colocarse dentro de este rango nuevamente antes de su operación. En cualquier caso, el producto siempre debería operarse en exteriores, en un área bien ventilada lejos de puertas, ventanas y otras aperturas.

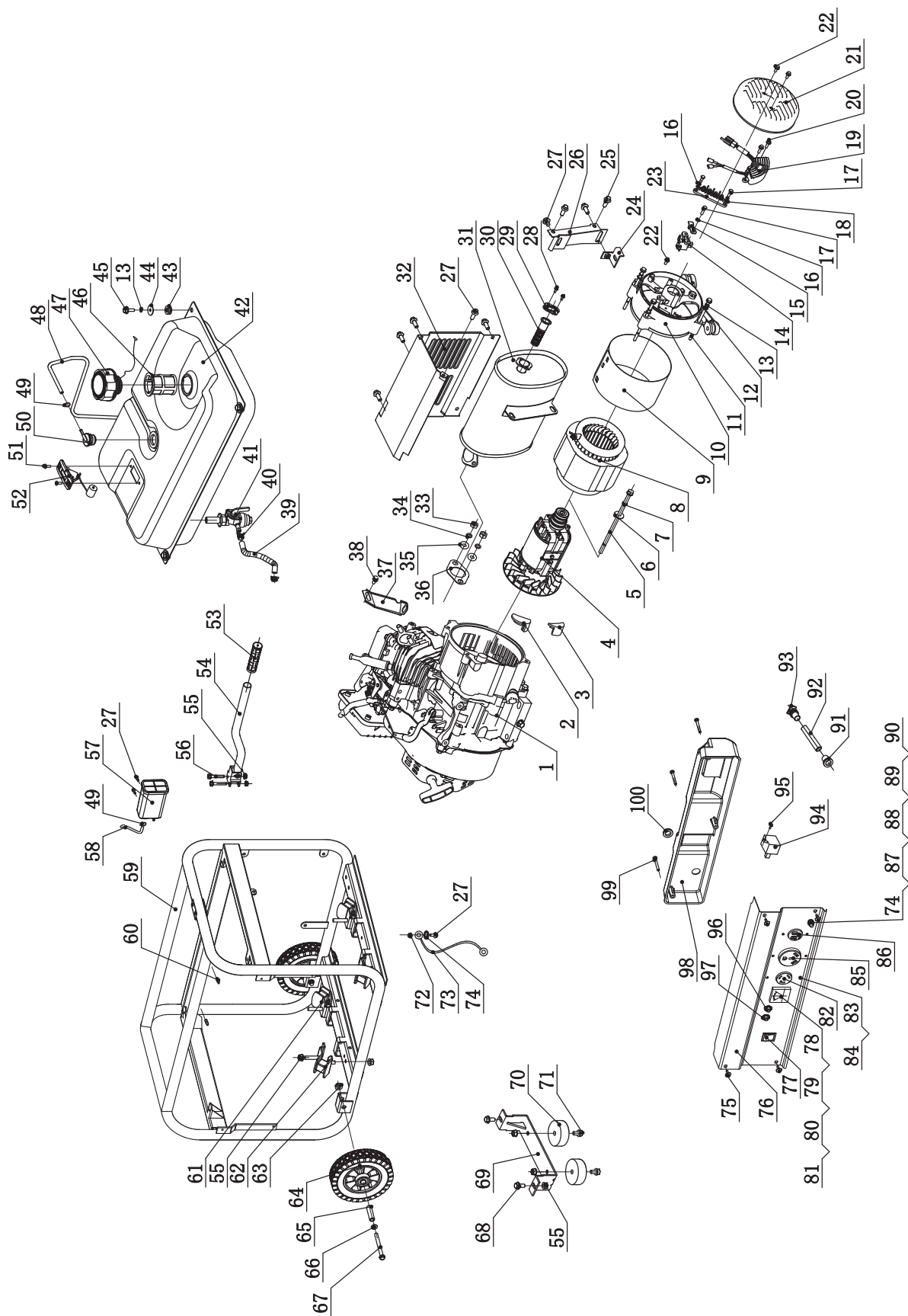
Diagrama de cableado



B	BLACK	Br	BROWN
Y	YELLOW	B/W	BLACK WHITE
L	BLUE	W/G	WHITE GREEN
G	GREEN	G/Y	GREEN YELLOW
R	RED	W/L	WHITE BLUE
W	WHITE	In	INDIGO

ESPECIFICACIONES

Diagrama de partes

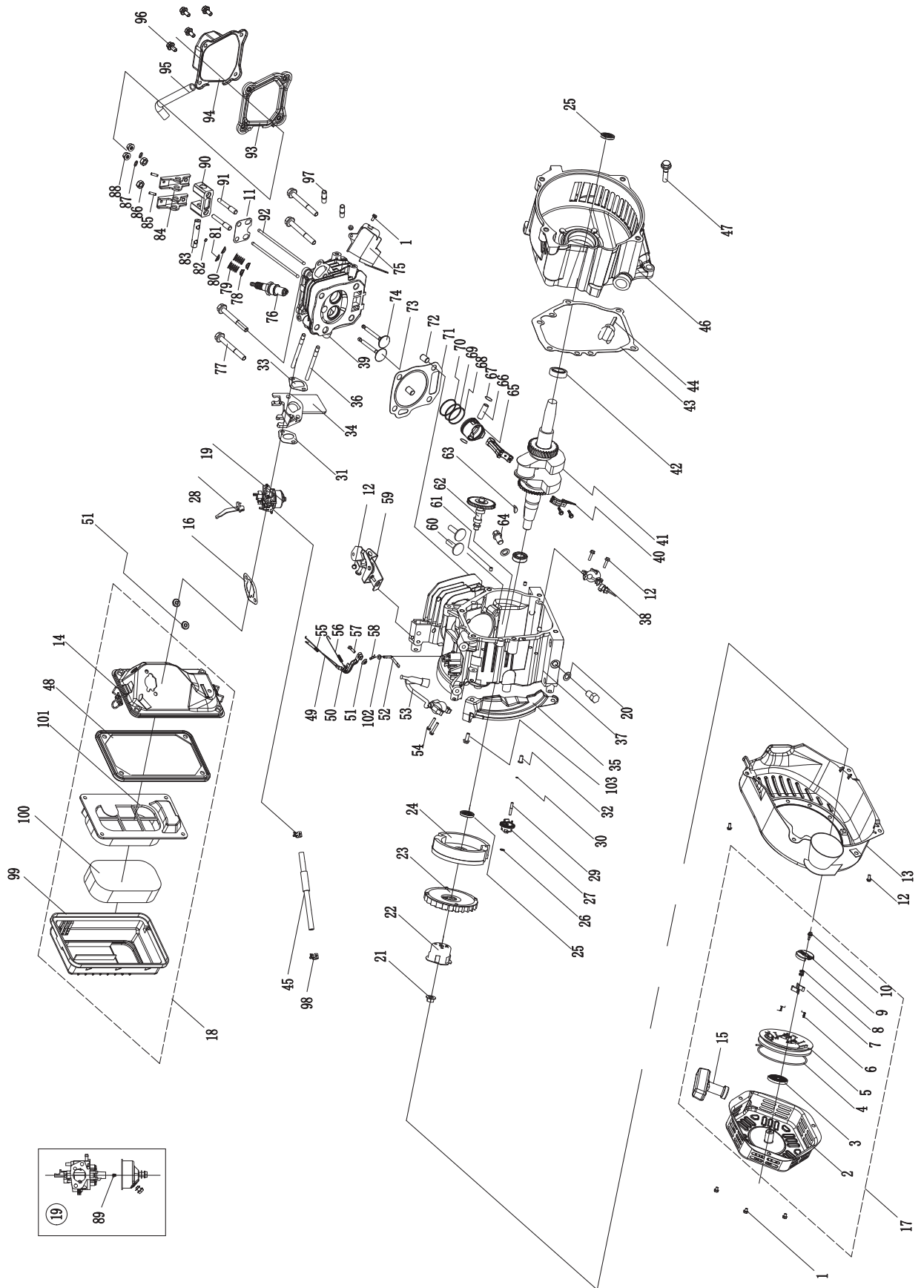


#	Numero de Parte	Descripción	Ctd
1	26.401	Motor	1
2	122.190005.00	Plug-B	1
3	122.190005.01	Plug-A	1
4	123.191100.19	Rotor comp	1
5	2.08.022	Tornillos de la brida M8 x 242	1
6	1.96.08	Lavadora Ø8	1
7	1.7244.08	Arandela Ø8	1
8	123.191200.19	del estator de la asamblea	1
9	123.191002.01	Cubierta del estator	1
10	122.190002.00	Fin de vivienda	1
11	2.08.065	Brida tornillo M6 x 168	4
12	1.97.1.06	Lavadora Ø6	4
13	1.93.06	Arandela Ø6	8
14	122.190300.00	Carbon brush asamblea	1
15	122.190004.01	Pellizcar	1
16	1.93.05	Arandela Ø5	3
17	1.5783.0516	Tornillo M5 x 16	3
18	1.97.1.05	Lavadora Ø5	2
19	122.190200.03	AVR	1
20	1.16674.0516	Brida tornillo M5 x 16	2
21	122.190003.00.48	Generador de tapa final	1
22	1.16674.0512.2	Brida tornillo M5 x 12	3
23	122.190400.00	Terminal	1
24	122.190018.00	Stay silenciador	1
25	1.16674.0820	Tornillos de la brida M8 x 20	3
26	122.190018.01	Silenciador stay	1
27	1.5789.0612	Brida tornillo M6 x 12	9
28	1.9074.4.0514	Tornillo y arandela asamblea M5 x 14	2
29	46.101503.08	Spark plate pararrayos	1
30	46.101300.08	Parachispas	1
31	26.101000.00	Silenciador	1
32	23.102000.03.2	Cubierta del silenciador	1
33	1.6175.08	Tuerca M8	2
34	1.93.08	Arandela Ø8	2
35	1.848.08	Lavadora Ø8	2
36	26.100001.00	Silenciador junta	1
37	23.090006.21	Filtro de aire estancia-GLP	1
38	1.5789.0608	Tornillos de la brida M6 x 8	1
39	122.070011.05	Tubo, combustible (5,5 pulgadas)	1
40	2.06.007	Cortar	2
41	122.070400.03	Combustible cock	1
42	122.071000.05.48	Del tanque de combustible	1
43	122.070015.01	Vibración mount, tanque de combustible	4
44	2.03.004	Lavadora Ø6	4
45	1.5789.0620.2	Tornillos de la brida M6 x 20	4
46	23.070301.00	Filtro de aceite	1
47	24.070100.00	Tapa del tanque de combustible	1
48	24.070014.04	Tubería, válvula de inversión	1
49	2.06.006	Abrazadera	3
50	24.070800.00	Pasar por encima de la válvula	1

#	Numero de Parte	Descripción	Ctd
51	1.819.0510	Tornillo M5 x 10	2
52	122.072000.00	Combustible Asamblea medidor	1
53	152.200702.00	Vaina, manejar	1
54	122.200700.03.2	Manejar	1
55	1.6177.1.08	Tuerca M8	14
56	1.5789.0845	Tornillos de la brida M8 x 45	2
57	122.070700.00	Carbon canister	1
58	122.070013.00	Manguera de aire limpiador	1
59	6.2.237.318.2	Marco	1
60	2.05.001	Abrazadera	2
61	122.201200.05	Montaje del motor	2
62	122.201200.04	Montaje del motor	2
63	1.6182.10	Tuerca M10	2
64	122.201701.05.48	Rueda de 8 pulgadas	2
65	122.200016.01	Buje Ø10.5 x 58,5	2
66	1.96.10	Arandela plana Ø10	2
67	1.5782.10105	Tornillo de M10 x 105	2
68	1.5789.0816	Tornillos de la brida M8 x 16	2
69	152.200002.00.2	Pata de apoyo	1
70	152.201400.00	Vibración monte	2
71	1.5789.0825	Tornillos de la brida M8 x 25	2
72	1.6177.1.06	Tuerca M6	1
73	5.1900.026	A ras del suelo	1
74	1.862.06	Arandela Ø6	2
75	2.08.068.2	Brida tornillo M5 x 13	4
76	122.01.104.2	Panel de control	1
77	5.1000.004.3	Interruptor de encendido	1
78	5.1400.003	Medidor de tensión	1
79	1.848.03.2	Arandela plana Ø3	4
80	1.859.03.2	Arandela Ø3	4
81	1.6175.03.2	Tuerca M3	4
82	5.1120.008	Receptáculo L5-30R	1
83	1.9074.4.0414.1	Tornillo y la arandela asamblea M4 x 14	6
84	1.6177.1.04.1	Tuerca M4	6
85	5.1120.034	Receptáculo TT-30R	1
86	5.1120.030	Receptáculo 5-20R	1
87	1.5783.0622.3	Tornillo M6 x 22	1
88	1.6175.06.3	Tuerca M6	2
89	1.97.1.06.3	Lavadora Ø6	2
90	1.93.06.3	Lavadora Ø6	2
91	122.210003.01	Pasacables	1
92	5.1330.001	Vaina, alambre	1
93	122.210003.03	Pasacables	1
94	5.1810.001	Más de medidor de voltaje	1
95	1.823.0514	Tornillo M5x14	1
96	5.1210.920	A.C. 20A disyuntor	1
97	5.1210.925	A.C. 25A disyuntor	1
98	122.210002.02	Caja de control	1
99	1.9074.1.0538.2	Tornillo y la arandela asamblea M5 x 38	3
100	122.210003.00	Pasacables	1

ESPECIFICACIONES

Diagrama de partes del motor



#	Numero de Parte	Descripcion	Ctd
1	1.5789.0608	Brida tornillo de 6 x 8	5
2	22.061100.00.2	Retroceso un borrador inicial	1
3	21.061005.00	La primavera de arranque de retroceso	1
4	2.10.003	Cuerda (Ø5x1550)	1
5	21.061001.01	Bobina de arranque de retroceso	1
6	45.060003.00	Primavera, de trinquete	2
7	45.060002.00	Trinquete de arranque (Iron)	2
8	45.060009.00	Ratchet guía del muelle	1
9	45.060007.00	Ratchet guía	1
10	45.060008.00	Tornillo, ratchet guía	1
11	24.040004.00	Guía, varilla de empuje	1
12	1.5789.0612	Brida tornillo M6 x 12	8
13	24.080100.01.48	Fan conjunto de la cubierta	1
14	24.091100.21	Base, filtro de aire	1
15	21.061300.00	Botón de arranque de retroceso	1
16	24.130004.20	Junta, el carburador (no de amianto)	1
17	22.061000.00	Retroceso asamblea	1
18	24.091000.21	Filtro de aire asamblea	1
19	26.131000.20	Carburador	1
20	2.03.016	El tornillo de drenaje	2
21	2.02.006	Tuerca (M14x1.5)	1
22	21.060001.01	Inicio centro	1
23	23.080001.00	El ventilador de refrigeración	1
24	24.120100.02	Mosca de la rueda (Manual de inicio EPA)	1
25	2.11.001	Aceite de foca (Ø25xØ41.3x6)	2
26	2.03.020.1	Lavadora (Ø6.2xØ15x0.5)	1
27	21.110100.00	Gobernador de engranajes	1
28	23.130100.20	Palanca del estrangulador	1
29	21.110013.00	Eje del engranaje del regulador	1
30	21.110011.00	Anillo de seguridad, el gobernador de engranajes	1
31	22.130003.00	Junta, el carburador (no de amianto)	1
32	21.110012.01	Casquillo, el gobernador (Iron)	1
33	24.130002.00	Junta, aislante (no de amianto)	1
34	23.130001.00	Aislante, carburador	1
35	23.080600.00	Guiador del aire, lado derecho	1
36	2.01.003	Espárrago M6 x 90	2
37	26.030100.00	Cárter del cigüeñal (200)	1
38	21.127000.01	Sensor de nivel de aceite	1
39	26.010100.00	De la culata (168-2)	1
40	23.050200.00	Ensamblaje de la biela	1
41	25.050100.11	Montaje del cigüeñal (A motor 200 para equipos)	1
42	1.276.6205	Rodamientos de bolas radiales 6205	2
43	24.030008.00	Junta del cárter (sin amianto)	1
44	22.031000.00.48	Aceite de la varilla	1
45	122.070011.05	Tubo, combustible (140)	1
46	23.030007.01	Cubierta de carter (Motor para equipos)	1
47	1.5789.0832.0.8	Brida tornillo de 8 x 32	6
48	23.091002.21	Aire más limpio el sello	1
49	23.110006.00	Varilla, conjunta	1
50	21.110003.00	El brazo, el gobernador	1
51	1.6177.06	Brida tuerca M6	3
52	21.110001.00	Eje, el gobernador del brazo	1

#	Numero de Parte	Descripcion	Ctd
53	22.123000.01	La bobina de encendido (Caucho de silicona EPA)	1
54	1.5789.0625	Brida tornillo de 6 x 25	2
55	23.110005.01	Primavera, regreso del acelerador	1
56	23.110007.00	La primavera, el gobernador	1
57	2.08.040	Tornillo, el brazo Gobernador (M6x21)	1
58	21.110008.00	Pin, el eje	1
59	23.111000.20	Ensamblaje del control de motor (Motor para equipos)	1
60	25.040013.00	Elevador, válvula	2
61	2.04.001	Espiga de pines (Ø9x14)	2
62	26.041000.00	Asamblea del árbol de levas (200 EPA)	1
63	2.14.012	Clave (4x7.5x19)	1
64	2.08.037	Lavadora, Tornillo de drenaje (M10x1.25x25)	2
65	26.050005.00	Pistón	1
66	23.050003.00	La muñeca pin	1
67	2.09.001	Anillo de seguridad (Ø18xØ1)	2
68	26.050303.00	El anillo, el aceite de	1
69	26.050302.00	Anillo, segundo	1
70	26.050301.00	Anillo, primero	1
71	26.030009.00	Junta, culata (168-2)	1
72	2.04.003	Espiga de pines (Ø10x14)	2
73	23.040002.00	La válvula, la ingesta	1
74	23.040006.00	La válvula, de escape	1
75	26.080400.00	Junta, culata (200 G)	1
76	2.15.002(F6RTC)	Bujía (F6RTC)	1
77	1.5789.0855	Brida tornillo de M8 x 55	4
78	23.040017.00	Sello de aceite, válvula de	2
79	21.040003.00	Muelle, la válvula	2
80	21.040007.00	De retención, válvula de escape (hasta)	1
81	21.040001.00	Retenedor, válvula de admisión (hasta)	1
82	21.040008.00	La válvula de los rotadores, de escape	1
83	24.040202.00	Eje, el brazo oscilante	1
84	22.040009.00	El brazo oscilante	2
85	22.040012.00	Tornillo, válvula de ajuste	2
86	21.040021.00	Contratuerca	2
87	1.97.1.06	Lavadora Ø6	2
88	1.6177.1.06	Brida tuerca M6	2
89	26.131017.20	Chorro principal estándar	1
	26.131017.20.01	Principal del jet altitud	/
90	24.040201.00	Retenedor, el brazo oscilante	1
91	23.040010.00	Espárrago, balancín	2
92	23.040005.00	La varilla de empuje	2
93	21.020002.01	Junta, la tapa del cilindro	1
94	24.021000.00	Conjunto de la cubierta del cilindro (CPE)	1
95	23.020001.02	Respiradero del tubo	1
96	1.5789.0615	Brida tornillo M6 x 15	4
97	2.01.010	Espárrago M8 x 35	2
98	2.06.007	Cortar (Ø8xb6)	2
99	24.091200.20	Cubierta, aire más limpio	1
100	23.091003.21	Elemento	1
101	23.091001.21	Separador	1
102	2.03.021.1	Lavadora (Ø6.4xØ13x1)	1
103	1.5789.0620	Brida tornillo M6 x 20	1

SOLUCIÓN DE PROBLEMAS

Problema	Causa	Solución
El generador no arranca	Sin combustible	Agregue combustible
	Bujía defectuosa	Reemplácela
	Unidad cargada durante el arranque	Retire la carga de la unidad
El generador no arranca; Arranca, pero funciona bruscamente	Nivel de aceite bajo	Llene el cigüeñal hasta el nivel correcto
		Coloque el generador en una superficie plana y nivelada
	Estrangulador en posición incorrecta.	Ajústelo.
El generador se apaga durante la operación	Alambre de la bujía suelto	Conéctelo a la bujía
	Sin combustible	Llene el tanque
El generador no puede proporcionar suficiente energía o se sobrecalienta	Nivel de aceite bajo	Llene el cigüeñal hasta el nivel correcto. Coloque el generador en una superficie plana y nivelada
	Generador sobrecargado	Revise la carga y ajústela. Vea la sección "Administración de la energía"
Sin salida de CA	Ventilación insuficiente	Revise si hay restricción de aire. Cámbielo a un área bien ventilada
	Cable incorrectamente conectado	Revise todas las conexiones
	Dispositivo conectado defectuoso	Reemplácelo
	Cortacircuito abierto	Reinícielo
	Conjunto de cepillo defectuoso	Reemplace el conjunto del cepillo (centro de servicio)
	Regulación de voltaje automática defectuosa	Reemplácelo la regulación de voltaje automática (centro de servicio)
	Cableado suelto	Revise y apriete las conexiones del cableado
Otro	Llame a la línea de ayuda.	
El generador oscila	Limitador del motor defectuoso	Comuníquese con la línea de ayuda
Disyunción repetida del cortacircuito	Sobrecarga	Revise la carga y ajústela. Vea la sección "Administración de la energía"
	Cables o dispositivo defectuosos	Revise si hay alambres dañados, pelados o raídos. Reemplace el dispositivo defectuoso

Para soporte técnico adicional:

Servicio técnico

Lunes – Viernes 8:30 AM – 5:00 PM (PST/PDT)

Sin costo: 1-877-338-0999

tech@championpowerequipment.com

GARANTÍA

CHAMPION POWER EQUIPMENT
GARANTÍA LIMITADA DE 2 AÑOS

Calificaciones de garantía

Champion Power Equipment (CPE) registrará esta garantía una vez que reciba su tarjeta de inscripción de garantía y una copia de su recibo de venta de uno de sus locales CPE minoristas como comprobante de compra. Envíe su registro de garantía y el comprobante de compra dentro de diez (10) días de la fecha en que adquirió el producto.

Garantía de reparación/reemplazo

CPE garantiza al comprador original que los componentes mecánicos y eléctricos estén libres de defectos en materiales y mano de obra por un período de un año (piezas y mano de obra) y dos años (partes) de la fecha original de compra (90 días (partes y mano de obra) y 180 días (partes) para uso comercial e industrial). Los gastos de transporte del producto sometido a reparación o reemplazo bajo esta garantía son de exclusiva responsabilidad del comprador. Esta garantía sólo se aplica al comprador original y no es transferible.

No devuelva la unidad al local de compra

Comuníquese con el servicio técnico de CPE, el cual diagnosticará todo problema por teléfono o correo electrónico. Si el problema no se corrige mediante este método, CPE, a su criterio, autorizará la evaluación, reparación o reemplazo de la parte o componente defectuoso en un centro de servicio de CPE. CPE le proporcionará un número de caso para obtener servicio de garantía. Consérvelo como referencia futura. Esta garantía no cubrirá las reparaciones o reemplazos no autorizados ni efectuados en un taller no autorizado.

Exclusiones de la garantía

Esta garantía no cubre las reparaciones y equipos siguientes:

Desgaste normal

Los generadores necesitan periódicamente repuestos y servicio para rendir en forma satisfactoria. Esta garantía no cubre la reparación cuando el uso normal haya agotado la vida útil de una parte o del equipo en su totalidad.

Instalación, uso y mantenimiento

Esta garantía no regirá para partes y/o mano de obra si se considera que el generador ha sido dañado debido a uso indebido, negligencia, accidente, mal uso, se ha cargado más allá de lo que indican las especificaciones, si se ha modificado, instalado incorrectamente o se ha conectado incorrectamente a algún componente eléctrico. Esta garantía no cubre el mantenimiento normal tales como cambio de bujías y filtros de aire, ajustes, limpieza ni la obstrucción del sistema de combustible debido a acumulaciones.

Otras exclusiones

Esta garantía excluye:

- Defectos cosméticos tales como pintura, calcomanías, etc.
- Artículos de desgaste tales como elementos filtrantes, juntas tóricas, etc.
- Partes accesorias tales como baterías de arranque y cubiertas de almacenamiento.
- Fallas debido a desastres naturales y otros sucesos de fuerza mayor que escapen al control del fabricante.
- Problemas causados por partes que no sean repuestos originales de Champion Power Equipment.

Esta garantía no cubre los generadores usados como fuente de energía principal en lugar del suministro de la compañía de electricidad.

Límites de la garantía implícita y daños consecuentes

Champion Power Equipment rechaza toda obligación de cubrir toda pérdida de tiempo, del uso de este producto, flete, o cualquier reclamo incidental o consecuente por parte de cualquier usuario de este generador. ESTA GARANTÍA REEMPLAZA A TODAS LAS DEMÁS GARANTÍAS, YA SEAN EXPRESAS O IMPLÍCITAS, INCLUYENDO GARANTÍAS DE COMERCIABILIDAD E IDONEIDAD PARA UN FIN O USO EN PARTICULAR.

La unidad proporcionada en intercambio quedará sujeta a la garantía de la unidad original. La vigencia de la garantía para la unidad de intercambio se seguirá calculando según la fecha de compra de la unidad original.

Esta garantía le otorga ciertos derechos legales que pueden variar de una jurisdicción a otra. Es posible que en su estado usted tenga otros derechos, los cuales no se mencionan en esta garantía.

Información de contacto

Dirección

Champion Power Equipment, Inc.
Customer Service
10006 Santa Fe Springs Rd.
Santa Fe Springs, CA 90670
www.championpowerequipment.com

Servicio al cliente

Lunes – Viernes 8:30 AM – 5:00 PM (PST/PDT)
Sin Costo: 1-877-338-0999
No. Fax : 1-562-236-9429

Servicio técnico

Lunes – Viernes 8:30 AM – 5:00 PM (PST/PDT)
Sin Costo: 1-877-338-0999
tech@championpowerequipment.com

**Champion Power Equipment, Inc (CPE),
La Junta de Recursos de Aire de California (CARB) y Organismo de Protección Ambiental de los EEUU.
(United States Environment Protection Agency, U.S. EPA.)
Garantía para el Sistema de Control de Emisiones**

El motor Champion Power Equipment (CPE) cumple tanto con las reglamentaciones sobre emisión del Organismo de Protección Ambiental de los EE .UU . (EPA) como de la Junta de Recursos de Aire de California (CARB).

SUS DERECHOS Y OBLIGACIONES CONFORME ESTA GARANTÍA:

La Junta de Recursos de Aire de California, EPA de EE.UU. Y CPE se complacen en explicar la garantía federal para sistemas de control de emisiones de motores pequeños no vehiculares año 2013 y posteriores. En California, los nuevos motores pequeños no vehiculares deben ser diseñados, fabricados y equipados de modo que cumplan las estrictas normas contra la contaminación del estado. En otros estados, los motores nuevos deben diseñarse, fabricarse y equiparse al momento de su venta, de modo que cumplan los reglamentos de EPA de EE.UU. para motores pequeños que no sean vehiculares. CPE debe garantizar el sistema de control de emisiones en los motores pequeños no vehiculares durante el período indicado a continuación, siempre que dicho motor no haya sido dañado debido a uso indebido, negligencia, modificaciones no aprobadas o mantenimiento incorrecto.

El sistema de control de emisiones puede incluir partes tales como el carburador, el sistema de inyección de combustible, el sistema de encendido, el convertidor catalítico y las líneas de combustible . También puede incluir mangueras, correas, conectores y otros conjuntos relacionados con la emisión . Donde existan condiciones cubiertas por la garantía, CPE reparará sin costo el motor pequeño no vehicular incluyendo el diagnóstico de averías, las partes y la mano de obra. En motores menos de y hasta 80cc solamente el tanque y/e la manguera de gasolina son sujetos a la garantía de emisiones evaporativas.

COBERTURA DEL FABRICANTE PARA EL SISTEMA DE CONTROL DE EMISIONES:

Este sistema de control de emisiones está garantizado por dos años, sujeto a las cláusulas antedichas. Si durante el período de garantía, la parte del motor relacionada con emisiones presenta defectos de materiales o mano de obra, CPE la reparará o reemplazará.

RESPONSABILIDADES DEL PROPIETARIO EN CUANTO A LA GARANTÍA:

Como propietario de este motor pequeño no vehicular, usted tiene la responsabilidad de llevar a cabo el mantenimiento que se indica en el manual del propietario. CPE le recomienda conservar todos los recibos de mantenimiento del motor pequeño no vehicular, pero CPE no puede rechazar la garantía solamente por la falta de recibos o por la no realización del mantenimiento programado.

No obstante ello, como propietario de este motor pequeño no vehicular, usted debe tener presente que CPE puede denegar la cobertura si el motor o una parte de éste presenta fallas debido a uso indebido, negligencia, accidente, modificaciones no aprobadas o mantenimiento incorrecto.

Usted tiene la responsabilidad de llevar este motor pequeño no vehicular a un centro servicio autorizado por CPE o centro servicio alternativo como se describe en seccion (3)(f.) abajo, un proveedor de CPE o a CPE, Santa Fe Springs, Ca. apenas el motor presente problemas. Las reparaciones bajo garantía deben completarse dentro de un período razonable no superior a 30 días.

Si tiene dudas acerca de sus derechos y responsabilidades conforme esta garantía comuníquese con:

Champion Power Equipment, Inc.
Customer Service
10006 Santa Fe Springs Road
Santa Fe Springs, CA 90670
Tel: 1-877-338-0999
tech@championpowerequipment.com

GARANTÍA PARA EL SISTEMA DE CONTROL DE EMISIONES

Las siguientes son cláusulas específicas relacionadas con la cobertura de garantía para el sistema de control de emisiones (ECS).

Garantía para el sistema de control de emisiones (garantía ECS) de motores pequeños no vehiculares de California año 1995 y posteriores (año 1997 y posteriores en otros estados):

1. IDONEIDAD: Esta garantía regirá para los motores pequeños no vehiculares California año 1995 y posteriores (año 1997 y posteriores en otros estados). El período de vigencia de la garantía de ECS comenzará a partir de la fecha en que el motor o equipo nuevo sea entregado al comprador original o usuario final, y se prolongará durante 24 meses consecutivos.

2. COBERTURA PARA EMISIONES EN GENERAL

CPE garantiza al comprador original o usuario final del motor o equipo nuevo, y a cada comprador subsiguiente que cada motor pequeño no vehicular:

- a. Diseñado, fabricado y equipado para satisfacer los estándares de emisiones de la EPA de EE.UU. para motores de encendido por chispa igual o inferior a 19 kilowatts y todas las reglamentos aplicables adoptados por la Junta de Recursos Atmosféricos de California y
- b. No presentará defectos de material ni mano de obra que causen la falla de una parte garantizada la cual debe ser idéntica en cuanto a materiales se refiere a la parte, tal como se describe en la solicitud de certificación del fabricante del motor, por un período de dos años.

3. LA GARANTÍA PARA PARTES RELACIONADAS CON EMISIONES SE INTERPRETARÁ DE LA SIGUIENTE FORMA:

a. Toda parte garantizada cuyo reemplazo no esté programado como parte del mantenimiento exigido en el manual del propietario será garantizada durante el período de vigencia de la garantía de ECS. Si durante el período de vigencia de ésta garantía alguna parte fallara, ésta será reparada o reemplazada conforme el Apartado “d” siguiente. Toda parte reparada o reemplazada bajo la garantía de ECS quedará garantizada por el resto del período de vigencia de dicha garantía.

b. Toda parte relacionada con emisiones garantizada y programada solamente para una inspección normal según se especifica en el manual del propietario quedará garantizada durante el período de vigencia de la garantía de ECS. Una afirmación en dichas instrucciones escritas que establezca algo similar a “reparar o reemplazar según sea necesario” no reducirá el período de garantía de ECS. Toda parte reparada o reemplazada bajo la garantía de ECS quedará garantizada por el resto del período de vigencia de dicha garantía.

c. Toda parte relacionada con emisiones garantizada cuyo reemplazo esté programado como parte del mantenimiento exigido en el manual del propietario quedará garantizada durante el período anterior al primer motivo de reemplazo programado para dicha parte. Si la parte falla antes del primer reemplazo programado, ésta será reparada o sustituida por CPE conforme lo establecido en el Apartado “d” siguiente. Toda parte relacionada con emisiones reparada o reemplazada bajo la garantía de ECS quedará garantizada por el resto del período de vigencia de dicha garantía antes del primer motivo de reemplazo programado de dicha parte.

d. La reparación o reemplazo de toda parte relacionada con emisiones garantizada por ECS será llevada a cabo sin costo alguno en un taller de servicio autorizado por CPE.

e. Al propietario no se le cobrará el trabajo de diagnóstico que conduzca a la determinación de que la parte cubierta por la garantía ECS efectivamente presenta defectos, siempre que dicho diagnóstico se realice en un taller autorizado por CPE.

f. CPE pagará por las reparaciones en garantía de las emisiones cubiertas en los centros de servicios no autorizados en las siguientes circunstancias:

i. El servicio esta requerido en un centro de población con más de 100,000 habitantes según el Censo de los EE.UU. del año 2000, sin un centro de servicio autorizado, Y

ii. El servicio esta requerido mas de 100 millas de un centro servicio autorizado por CPE. El limite de 100 millas no aplica a los estados siguientes: Alaska, Arizona, Colorado, Hawaii, Idaho, Montana, Nebraska, Nevada, New Mexico, Oregon, Texas, Utah and Wyoming.

g. Durante la vigencia de la garantía, CPE será responsable de los daños causados a otros componentes

originales del motor o por modificaciones aprobadas causadas directamente por la falla de una parte relacionada con emisiones cubierta por la garantía de ECS.

h. Durante todo el período de vigencia de la garantía de ECS, CPE mantendrá en sus existencias suficientes partes relacionadas con emisiones para satisfacer la demanda esperada de dichas partes.

i. Todo repuesto relacionado con emisiones que haya sido autorizado y aprobado por CPE puede ser utilizado como parte del mantenimiento o reparación bajo la garantía de ECS y se proporcionará sin costo para el propietario. Dicho uso no reducirá la obligación de la garantía de CPE.

j. No se pueden usar partes complementarias ni alteradas para modificar o reparar el motor de CPE. Dicho uso anulará la garantía de ECS y será considerado como motivo suficiente para rechazar un reclamo de garantía de ECS. En consecuencia CPE no será responsable por las fallas de ninguna parte garantizada de un motor de CPE causada por el uso de una parte complementaria o modificada sin aprobación.

PIEZAS RELACIONADO CON LAS EMISIONES INCLUYE LOS SIGUIENTES: (utilizando las partes de la lista válida para el motor)

Sistemas cubiertos por esta garantía	Descripción de partes
Sistema de dosificación del combustible	Regulador de combustible, Carburador y partes internas
Sistema de inducción de aire	Filtro de aire, Múltiple de entrada
Sistema de encendido	Parachispas y partes, Sistema de encendido de magneto
Sistema de escape	Múltiple de escape, catalytic converter
Diversas partes	Tubos, conexiones, sellos, juntas y abrazaderas asociadas con estos sistemas.
Emisiones evaporatorias	Tanque de combustible, la tapa del combustible, la línea de combustible, conexiones de la línea de combustible, abrazaderas, válvulas de alivio de presión, válvulas de control, solenoides de control, controles electrónicos, diafragmas del control de vacío, cables del control, uniones del control, válvulas de purga, mangueras de vapor, separador de líquido/vapor, cámara de carbón, soportes del montaje de la cámara y conector de la toma de purga del carburador

PARA OBTENER EL SERVICIO DE GARANTÍA:

Debe llevar el motor de CPE o el producto en el cual está instalado, junto con su tarjeta de inscripción de garantía u otro comprobante de la fecha de compra original, a costa suya, a cualquier proveedor de Champion Power Equipment autorizado por Champion Power Equipment, Inc. para vender y dar servicio a dicho producto durante horas hábiles. Los reclamos de reparación o ajuste originados únicamente por defectos de material o mano de obra no serán denegados porque al motor no se le dio el mantenimiento ni uso apropiados.

Si tiene dudas acerca de sus derechos y responsabilidades conforme esta garantía, o para obtener servicio de garantía, por favor escriba o llame al Servicio al Cliente de Champion Power Equipment, Inc.:

**Champion Power Equipment, Inc.
10006 Santa Fe Springs Road
Santa Fe Springs, CA 90670
1-877-338-0999
Atención: Customer Service
tech@championpowerequipment.com**