

CHAMPION

GLOBAL POWER EQUIPMENT

TM-MC

MANUAL DEL OPERADOR Y INSTRUCCIONES DE OPERACIÓN



4000 Vatios de Arranque / 3500 Vatios Continuos
Remoto inalámbrico, encendido eléctrico

GENERADOR PORTÁTIL



NÚMERO DE MODELO
46539

CONSERVE ESTAS INSTRUCCIONES
Este Instructivo contiene instrucciones
de seguridad e información importante.

HECHO EN CHINA
REV 46539-20190117

12039 Smith Ave.
Santa Fe Springs CA 90670
USA / 1-877-338-0999
www.championpowerequipment.com

UN AVISO IMPORTANTE SOBRE TEMPERATURA:

Su producto Champion Power Equipment está diseñado y clasificado para un funcionamiento continuo a temperaturas ambiente de hasta 40°C (104°F). Cuando el producto se necesita su producto puede ser operado a temperaturas de -15°C (5°F) a 50°C (122°F) por periodos breves. Si el producto esta expuesto a temperaturas fuera de este rango durante su almacenamiento, debería colocarse dentro de este rango nuevamente antes de su operación. En cualquier caso, el producto siempre debería operarse en exteriores, en un área bien ventilada lejos de puertas, ventanas y otras aperturas.

¿Tiene preguntas o necesita ayuda?

No devuelva este producto a la tienda!

ESTAMOS AQUÍ PARA AYUDAR!

Visite nuestro sitio web:

www.championpowerequipment.com

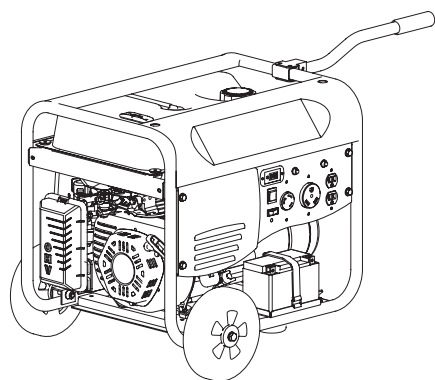
para más información:

- Información sobre el producto y actualizaciones
- Preguntas más frecuentes
- Tech Boletines
- Registro del producto

– o –

Llame a nuestro equipo de
Atención al Cliente al teléfono gratuito:

1-877-338-0999



4000 Vatios de Arranque / 3500 Vatios Continuos
Remoto inalámbrico, encendido eléctrico

GENERADOR PORTÁTIL

TABLA DE CONTENIDO

Introducción	1	Mantenimiento y Almacenamiento	16
Introducción	1	Mantenimiento del motor	16
Generador De Energía Portátil	1	Aceite	16
Accesorios	1	Bujías	16
Este Folleto	1	Filtro de aire	17
Convenciones del manual	2	Parachispas	17
Reglas de Seguridad	3	Limpieza	17
Controles y Características	5	Ajustes	17
Generador	5	Programa de mantenimiento	17
Panel de energía	6	Mantenimiento del generador	18
Control remoto inalámbrico	7	Almacenamiento	18
Consumo de energía del control remoto	7	Almacenamiento del generador	18
Administración de la carga en el panel de energía	7	Batería	18
Partes incluidas	8	Cargue la batería	18
Juego de ruedas	8	Desconecte la batería	18
Otros	8	Batería del control remoto	18
Montaje	9	Especificaciones	19
Retire el generador de la caja de embalaje	9	Especificaciones del motor	19
Instale el juego de ruedas	9	Especificaciones del generador	19
Instale la pata de apoyo	9	Combustible	19
Conecte el mango	9	Aceite	19
Conecta la batería	9	Bujías	19
Agregue aceite al motor	10	Espacio de la válvula	19
Agregue combustible	11	Declaración de la FCC	19
Puesta a tierra	11	Diagrama de cableado	20
Operación	12	Diagrama de partes	21
Ubicación del generador	12	Lista de partes	22
Puesta a tierra	12	Diagrama de partes del motor	23
Protección contra sobretensión	12	Lista de partes del motor	24
Arranque remoto inalámbrico y eléctrico	13	Solución de problemas	25
Arranque del motor retroceso	13		
Conexión de las cargas eléctricas	14		
Parada del motor	14		
No sobrecargue el generador	15		
Capacidad	15		
Administración de la energía	15		
Operación a gran alturas	15		

INTRODUCCIÓN

Introducción

Felicitaciones por la compra de un generador de Champion Power Equipment. CPE diseña y fabrica generadores basándose en especificaciones estrictas. Con el uso y mantenimiento debidos, este generador le brindará años de servicio satisfactorio.

Generador De Energía Portátil

Esta unidad es un generador de corriente alterna (CA) accionado por un motor a gasolina de arranque eléctrico. Está diseñado para brindar energía eléctrica para iluminación, artefactos, herramientas y equipos similares.

Accesorios

Champion Power Equipment fabrica y vende accesorios diseñados para que usted aproveche al máximo su compra. Para averiguar más sobre nuestras cubiertas y cables eléctricos, visite nuestro sitio web en:
 → www.championpowerequipment.com

Este Folleto

Se han hecho todos los esfuerzos para garantizar la exactitud e integridad de la información contenida en este manual. Nos reservamos el derecho de cambiar, alterar y/o mejorar el producto y este documento en cualquier momento sin previo aviso.

Anote los números de modelo y serie así como la fecha y lugar de compra para fines de referencia futura. Tenga esta información a mano cuando solicite partes y al hacer averiguaciones técnicas y de garantía.

Servicio Técnico de Champion Power Equipment
1-877-338-0999
Número de Modelo
46539
Número de Serie
Fecha de Compra
Lugar de Compra
Para Tipo de Aceite , vea sección "Agregue aceite al motor". Para Tipo de Combustible , vea sección "Agregue combustible".

Este manual usa los siguientes símbolos para diferenciar los distintos tipos de información. El símbolo de seguridad se usa con una palabra clave para alertarle de peligros potenciales al operar y poseer el equipo de energía. Obedezca todos los mensajes de seguridad para evitar o reducir el riesgo de lesiones graves o letales.

 **PELIGRO**

PELIGRO indica una situación inminentemente peligrosa que, de no evitarse, **provocará** lesiones grave o letales.

 **ADVERTENCIA**

ADVERTENCIA indica una situación potencialmente peligrosa que, de no evitarse, **podría** provocar lesiones graves o letales.

 **PRECAUCIÓN**

PRECAUCIÓN indica una situación potencialmente peligrosa que, de no evitarse, **puede** provocar lesiones leves o moderadas.

PRECAUCIÓN

PRECAUCIÓN se usa sin el símbolo de alerta para indicar una situación potencialmente peligrosa que, de no evitarse, **puede** causar daños materiales.

 **NOTA**

Si tiene dudas sobre su generador, podemos asesorarlo. Llame a nuestra línea de ayuda al **1-877-338-0999**

REGLAS DE SEGURIDAD

ADVERTENCIA

Lea completamente este manual antes de operar el generador. El no seguir las instrucciones podría causar lesiones graves o letales.

PELIGRO

El escape del generador contiene monóxido de carbono, un gas venenoso incoloro e inodoro. El respirar monóxido de carbono causará náusea, mareo, desmayos o la muerte. Si usted se siente mareado o débil, salga al aire fresco de inmediato.

Sólo opere el generador a la intemperie en un área bien ventilada NO opere el generador dentro de ningún inmueble, armario ni compartimiento, garajes, sótanos y barracas, incluso en el compartimiento antes de conectar el generador en su sistema de para generador de un vehículo recreativo.

NO permita que las emanaciones del escape ingresen a una zona con poco espacio por las ventanas, puertas, orificios de ventilación u otras aberturas.

PELIGRO: Monóxido de Carbono.: Se opere el generador dentro se **CAUSA MUERTE EN MINUTOS.**

PELIGRO

Las partes giratorias pueden enredarse en las manos, pies, pelo, ropa o accesorios, lo cual podría causar amputaciones traumáticas o lesiones graves.

Mantenga las manos y pies lejos de las partes móviles. Amárrese el pelo y quítese las joyas. Opere el equipo con las protecciones en su lugar. NO use ropa holgada, cordones colgantes ni elementos que pudieran quedar atrapados.

ADVERTENCIA

Usos médico y de soporte vital.

En caso de emergencia, llame inmediatamente al 911. NUNCA utilice este producto para alimentar dispositivos o aparatos de apoyo vital.

NUNCA utilice este producto para alimentar dispositivos o aparatos médicos.

Informe inmediatamente a su proveedor de electricidad si usted o alguna otra persona en su hogar depende de un equipo eléctrico para vivir.

Informe inmediatamente a su proveedor de electricidad si una pérdida de energía pudiera hacer que usted o alguna otra persona en su hogar experimentara una emergencia médica.

PELIGRO

El generador produce voltaje poderoso.

NO toque los alambres pelados ni los tomacorrientes. NO use cables eléctricos desgastados, dañados ni raídos. NO opere el generador en clima húmedo. NO permita que niños ni personas no calificadas operen ni den servicio al generador.

Use un disyuntor diferencial con descarga a tierra (GFCI) en zonas húmedas y en áreas que contengan material conductor como plataformas metálicas.

Use equipos de transferencia aprobados para aislar el generador de la red de distribución eléctrica y avise a la empresa de electricidad antes de conectar el generador en su sistema de energía.

ADVERTENCIA

Las chispas pueden causar incendio o descargas eléctricas.

Al dar servicio al generador:

Desconecte el alambre de la bujía y colóquelo donde no haga contacto con ésta.

NO revise si hay chispa con la bujía retirada.

Use probadores de chispas aprobados solamente.

ADVERTENCIA

Los motores en marcha producen calor. El tocarlos puede causar quemaduras graves.

El material combustible puede incendiarse al hacer contacto.

NO toque superficies calientes.

Evite el contacto con gases de escape calientes.

Deje que el equipo se enfríe antes de tocarlo.

Mantenga al menos 91,4 cm (3 pi) de espacio libre en todos los lados para garantizar un enfriamiento adecuado.

Manténgase a por lo menos 1,5 m (5 pi) de todo material combustible.

ADVERTENCIA

El funcionamiento de este equipo puede producir chispas que pueden provocar incendios alrededor de la vegetación seca.

Un supresor de chispas que sean necesarios. El operador debe comunicarse con las agencias locales de bomberos de las leyes y los reglamentos relativos a los requisitos de prevención de incendios.

⚠ PELIGRO

El combustible y sus vapores son altamente inflamables y extremadamente explosivos.
El fuego o una explosión puede causar quemaduras graves o letales.
El arranque accidental puede causar enredos, amputaciones traumáticas o laceraciones.

Al agregar o eliminar combustible:

Apague el generador y deje que se enfríe al menos dos minutos antes de retirar la tapa del tanque de combustible. Afloje lentamente la tapa para liberar la presión en el tanque.
Llene o drene el combustible a la intemperie solamente y en una zona bien ventilada.
NO bombee gasolina directamente al generador en la estación de servicio. Use un recipiente aprobado para transferir el combustible al generador.
NO rebose el tanque de combustible.
Siempre mantenga el combustible lejos de chispas, llamas expuestas, luces piloto, calor y otras fuentes de encendido.
NO encienda ni fume cigarrillos.

Al arrancar el generador:

NO intente arrancar un generador dañado.
Cerciórese de que la tapa de la gasolina, el filtro de aire, la bujía, las líneas de combustible y el sistema de escape estén correctamente instalados.
Deje que el combustible derramado se evapore totalmente antes de arrancar el motor.
Cerciórese de que el generador descansa nivelado en el suelo.

Al operar el generador:

NO mueva ni incline el generador durante la operación.
NO incline el generador ni permita que el combustible o el aceite se derramen.

Al transportar o dar servicio al generador:

Cerciórese de que la válvula de corte de combustible esté en la posición de cierre y el tanque de combustible este vacío.
Desconecte el alambre de la bujía.

Al guardar el generador:

NO mueva ni incline el generador durante la operación.
Guárdelo lejos de chispas, llamas expuestas, luces piloto, calor y otras fuentes de encendido.

⚠ ADVERTENCIA

La retracción rápida del cable del arrancador tirará la mano y el brazo hacia el motor más rápido de lo que usted se imagina.
El arranque accidental puede causar enredos, amputaciones traumáticas o laceraciones.
Ello podría causar fracturas óseas, magulladuras o torceduras.

Al arrancar el motor, tire lentamente del cable del arrancador hasta sentir resistencia, luego jálelo rápidamente para evitar contragolpes.
NO arranque ni detenga el motor con los dispositivos eléctricos enchufados.

⚠ PRECAUCIÓN

Exceder la capacidad de funcionamiento del generador puede dañar tanto al generador como a los dispositivos eléctricos conectados al mismo.

NO sobrecargue el generador.
Arranque el generador y deje que el motor se estabilice antes de conectar las cargas eléctricas.
Conecte el equipo eléctrico en la posición de apagado, y luego enciéndalo para operarlo.
Apague el equipo eléctrico y desconéctelo antes de detener el generador.
NO altere la velocidad controlada.
NO modifique en modo alguno el generador.

⚠ PRECAUCIÓN

El trato o uso indebidos del generador puede dañarlo, disminuir su vida útil y anular la garantía.

Sólo use el generador para las tareas para las cuales está diseñado.
Opérela en superficies niveladas solamente.
NO exponga el generador a condiciones de humedad, polvo o suciedad excesivos.
NO permita que ningún material bloquee las ranuras de ventilación.
Si los dispositivos conectados se sobrecalientan, apáguelos y desconéctelos del generador.
NO use el generador si:

- Se perdió la salida eléctrica
- El equipo emite chispas, humo o llamas
- El equipo vibra excesivamente

⚠ ADVERTENCIA

Cáncer y Daño Reproductivo –
www.P65Warnings.ca.gov

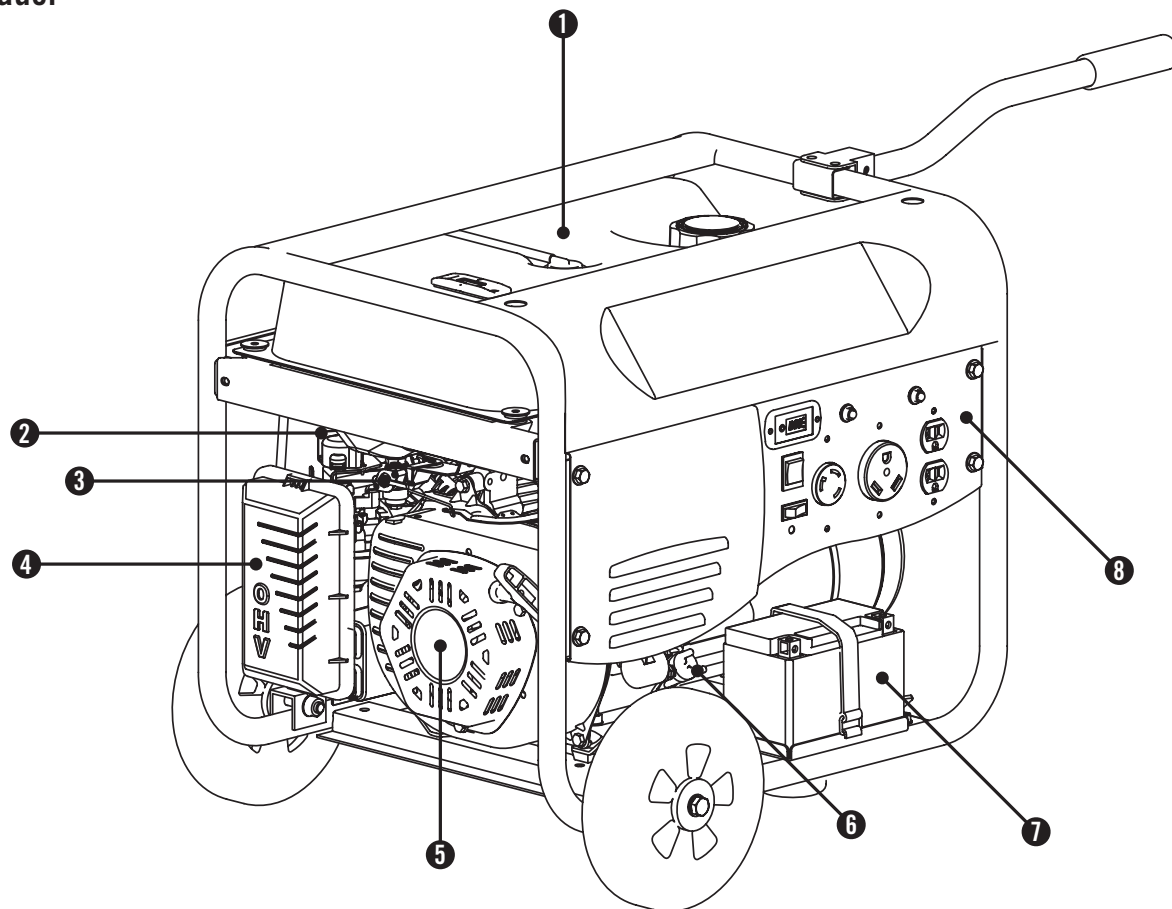
⚠ ADVERTENCIA

Este producto contiene una batería de botón. En caso de ingestión, puede causar lesiones graves o la muerte en tan sólo 2 horas. Busque atención médica de inmediato.

CONTROLES Y CARACTERÍSTICAS

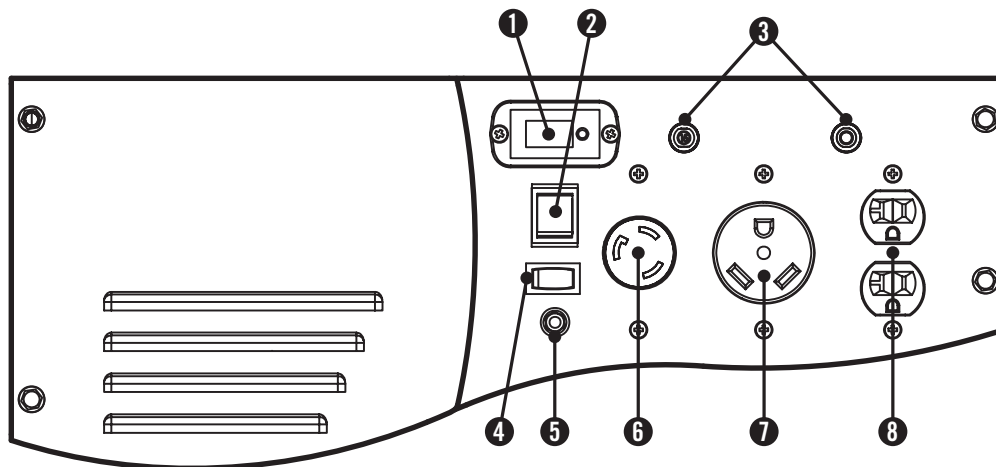
Lea el manual del propietario antes de operar el generador. Familiarícese con la ubicación y función de los controles y características. Conserve este manual como referencia para el futuro.

Generador



- (1) **Tanque de combustible** – Tanque con capacidad de 14,2 L (3,8 galón).
- (2) **Estrangulador auto** – Se usa para arrancar el motor.
- (3) **Válvula de combustible** – Gire la válvula hasta la posición abierta “ON” para suministrar combustible al motor.
- (4) **Limpiador de aire** – Protege el motor filtrando el polvo y las impurezas desde la entrada de aire.
- (5) **Arrancador retroceso** – Se usa para poner en marcha el motor.
- (6) **Tapa de llenado de aceite** – Verificar y nivel de llenado de aceite del motor.
- (7) **Batería** – Se usa para arrancar el motor. Proporciona 12 V CC para el motor de arranque eléctrico y el módulo de control del receptor.
- (8) **Panel de energía** – Vea la sección “Panel de energía”.

Panel de energía



- (1) **Intelligauge** – Medidor digital de tres modos para averiguar las horas de funcionamiento, el voltaje y la frecuencia en hercios.
- (2) **Interruptor de encendido**
- (3) **Cortacircuito** – Protege al interruptor de encendido contra sobrecargas eléctricas.
- (4) **Interruptor de batería** – Activa o desactiva la partida eléctrica - a través de forma remota o por el interruptor de encendido.
- (5) **Terminal de puesta a tierra** – Consulte a un electricista acerca de los reglamentos de puesta a tierra locales.
- (6) **120 Voltios CA, 30 Amperios receptáculo de bloqueo giratorio (NEMA L5-30R)** – Puede ser utilizado para suministrar energía eléctrica para la operación de 120 voltios CA, 30 amperios, monofásico 60 Hz cargas eléctricas.
- (7) **120 Voltios CA, 30 Amperios receptáculo (NEMA TT-30R)** – Puede ser utilizado para suministrar energía eléctrica para la operación de 120 voltios CA, 30 amperios, monofásico 60 Hz cargas eléctricas.
- (8) **120 Voltios CA, 20 Amperios Dúplex (NEMA 5-20R)** – Puede ser utilizado para suministrar energía eléctrica para la operación de 120 voltios CA, 20 amperios, monofásico 60 Hz cargas eléctricas.

CONTROLES Y CARACTERÍSTICAS

Control remoto inalámbrico

Este generador está equipado con un sistema de control remoto inalámbrico para el arranque y la detención. El sistema consta de (4) componentes principales:

1. Módulo control receptor (RCM)
2. Control remoto inalámbrico
3. Interruptor de la batería
4. Interruptor de encendido

Las funciones del control remoto están habilitadas cuando:

1. El interruptor de encendido está en la posición "ON", Y
2. El interruptor de la batería está en la posición "ON".

Las funciones del control remoto se inhabilitan si es que no se cumple alguna de las 2 condiciones antedichas.

Para arrancar el generador con el control remoto, pulse una vez el botón "START" en el control remoto. El motor intentará arrancar (6) veces. El módulo RCM controla el estrangulador automático durante cada intento de arranque. Si el generador no arranca, solicite asistencia al equipo de atención al cliente de Champion llamando al 1-877-338-0999.

Para detener el generador con el control remoto, pulse una vez el botón "STOP".

Consumo de energía del control remoto

Mientras el interruptor de encendido está en la posición "ON", el módulo RCM está activo y esperando una señal remota. Esta función requiere corriente eléctrica de la batería. Si el interruptor de encendido queda en la posición "ON" por períodos prolongados (varias semanas), la batería se puede drenar completamente. Poner el interruptor de encendido en la posición "OFF" inhabilita las funciones del control remoto, pero el módulo RCM seguirá consumiendo 2 mA de la batería. Para evitar el drenaje de la batería, coloque el interruptor de la batería en la posición "OFF". Esto desconecta la energía del módulo RCM de modo que no haya consumo en la batería.

Administración de la carga en el panel de energía

Cuando el generador arranca inicialmente al operar el control remoto, no se suministra voltaje al panel de energía durante unos 15 segundos. Esto permite que el motor alcance plena velocidad antes de que se apliquen las cargas eléctricas al generador.

Cuando el generador se detiene por acción del control remoto, el voltaje del panel de energía se apaga inmediatamente. El motor se detiene aproximadamente

Control remoto inalámbrico Continuación

5 segundos después de pulsar el botón "STOP" en el control remoto. Apagar el voltaje del panel de energía antes de la detención del motor permite proteger los artefactos conectados contra daños por voltaje distinto a 60 Hz mientras el generador llega a detenerse.

El retardo en encendido/apagado del voltaje en el arranque y la detención sólo se producen cuando se utiliza el control remoto. No hay retardo de voltaje cuando se utiliza el arranque eléctrico con botón o el método de arranque mediante retroceso.

Cuando se utiliza alguno de estos dos métodos, el operador debe estar seguro de que todas las cargas eléctricas (de artefactos) estén apagadas durante el arranque y la parada. Si se arranca o detiene el generador mientras hay artefactos enchufados y encendidos, cualquiera de ellos puede resultar dañado.

Partes incluidas

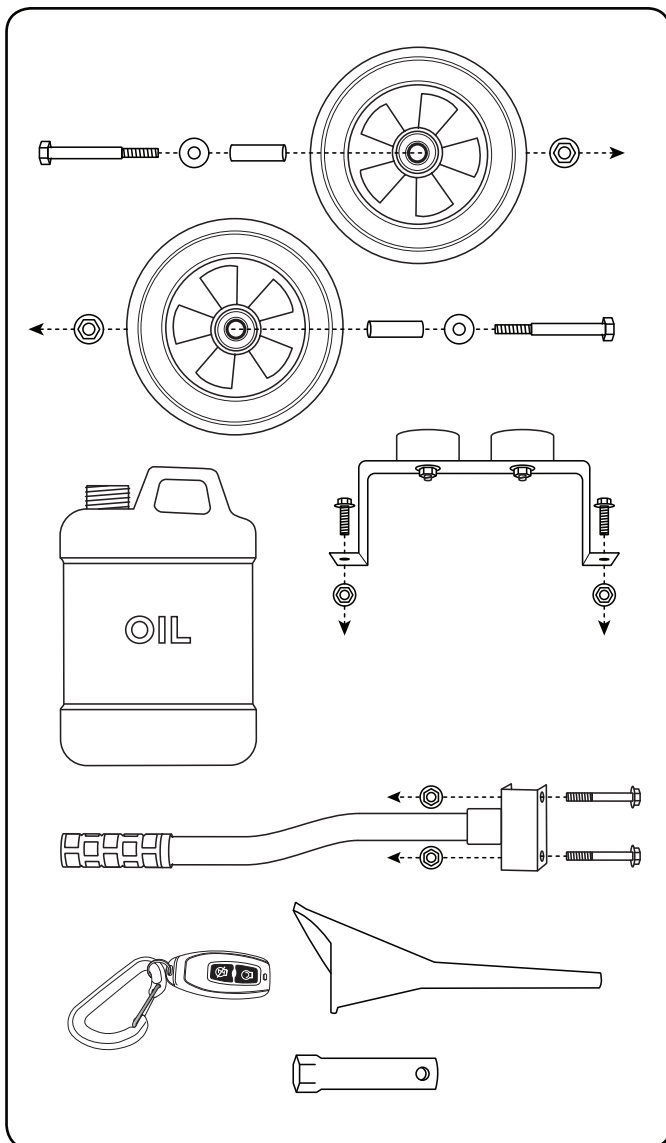
Su generador de gasolina modelo 46539 se despacha con las siguientes partes:

Juego de ruedas

- Rueda 8 pulg.	2
- Cojinete	2
- Tuerca (M10)	2
- Arandela Plana Ø10	2
- Pata de apoyo (con/ montura anti-vibración)	1
- Mango	1
- Tornillo (M10x105 para la rueda)	2
- Tornillo (M8x45 para el mango)	2
- Tornillo (M8x16 para la pata de apoyo)	2
- Tuerca (M8)	4

Otros

- Embudo para aceite	1
- Aceite	0,6 L
- Llave de bujías	1
- Remoto	1



MONTAJE

Su generador requiere un poco de montaje. Esta unidad se despacha de fábrica sin aceite. Antes de operarlo se le debe dar servicio agregándole combustible y aceite. Si tiene dudas acerca del montaje del generador, llame a nuestra línea de ayuda al 1-877-338-0999. Tenga a mano su número de serie y modelo.

Retire el generador de la caja de embalaje

1. Coloque la caja de embalaje en una superficie sólida y plana.
2. Retire todo lo que viene en la caja excepto el generador.
3. Corte cuidadosamente cada esquina de la caja de arriba a abajo. Doble cada lado a ras del suelo a fin de formar una superficie para instalar el juego de ruedas y la pata de apoyo.

Instale el juego de ruedas

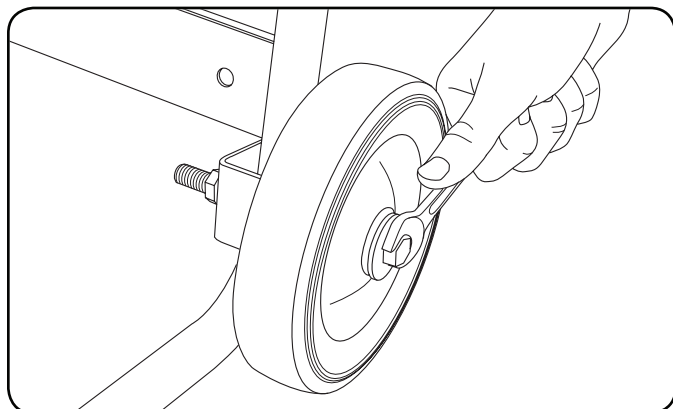
⚠ PRECAUCIÓN

El juego de ruedas no está diseñado para usarse en la vía pública.

Necesitará las siguientes herramientas para instalar las ruedas:

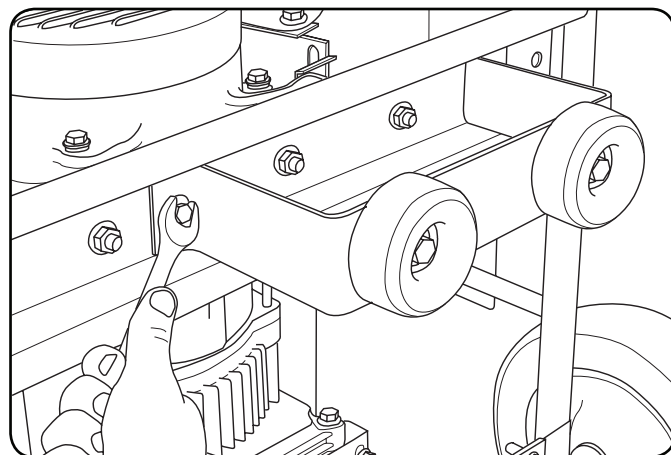
- Llave de 17 mm o llave ajustable (no incluido)
- Llave de tubo con dado de 16 mm Alicates (no incluido)
- Alicates (no incluido)

1. Antes de agregar aceite al motor, incline lentamente el generador de modo que el lado del motor quede arriba.
2. Pase el tornillo M10x105 por la arandela, el manguito y la rueda.
3. Pase el tornillo por el punto de montaje en el bastidor.
4. Afiáncele firmemente con la tuerca M10.
5. Repita los pasos 2-4 para fijar la segunda rueda.



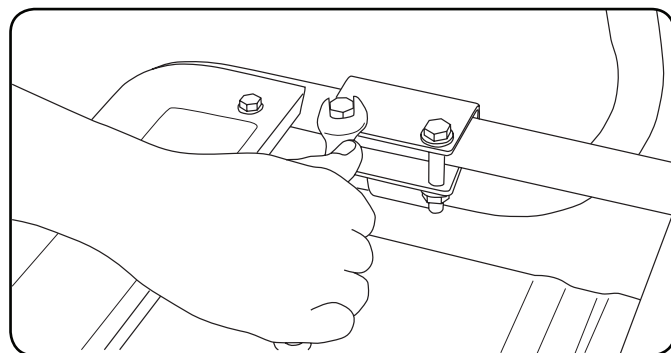
Instale la pata de apoyo

1. Fije la pata de apoyo en el bastidor del generador con los tornillos de casquete (M8x16) y las contratuercas (M8).
2. Incline levemente el generador de modo que descance sobre las ruedas y la pata de apoyo.



Conecte el mango

1. Coloque el mango sobre el canal de montaje en el bastidor.
2. Afiance el mango al bastidor con los dos tornillos para mango (M8x45).
3. Coloque una contratuerca (M8) en el extremo de cada tornillo y afiáncela firmemente. NO apriete excesivamente las contratuercas.



Conecta la batería

1. Remueva el cobertor de protección del cable rojo (+) de la batería.
2. Conecte el cable rojo (+) a la Terminal de color rojo (+) de la batería usando el tornillo (M6x10) y asegúrelo con la tuerca (M6).
3. Repita el paso 1- 2 para conectar el cable negro (-).

Agregue aceite al motor

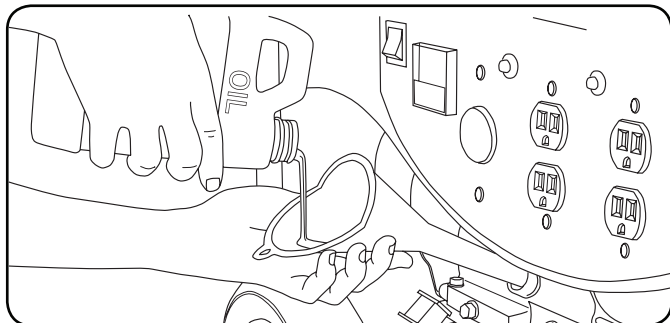
! PRECAUCIÓN

NO trate de encender o arrancar el motor sin antes haberlo llenado correctamente con el tipo y cantidad de aceite recomendados. Si el generador resulta dañado por no acatar estas instrucciones se anulará la garantía.

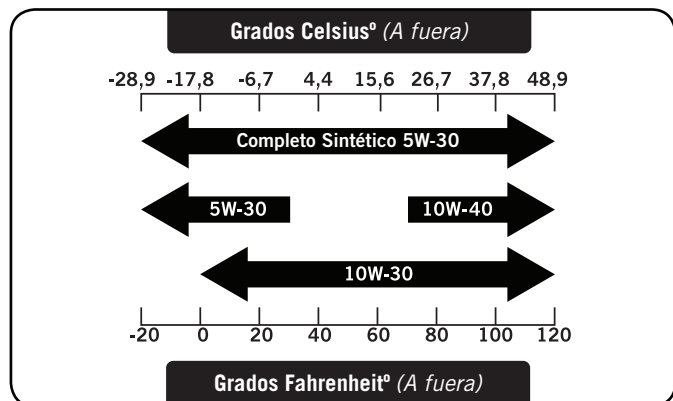
NOTA

El tipo de aceite recomendado es 10W-30 de aceite del automóvil.

1. Coloque el generador en una superficie plana y nivelada.



2. Retire la tapa de llenado/varilla indicadora de aceite para agregar el aceite.
3. Agregue 0,6 L (0,6 cuartos de galón) de aceite (incluido) y vuelva a colocar la tapa de llenado/varilla indicadora de aceite. **NO SOBRE LLENE.**



4. Revise diariamente el nivel del aceite y agregue según sea necesario.

Agregue aceite al motor Continuación

PRECAUCIÓN

El motor viene equipado con una válvula de corte y se detendrá cuando el nivel del aceite en el cigüeñal esté por debajo del valor umbral.

NOTA

Revise el aceite durante el período de rodaje. En la sección Mantenimiento encontrará los intervalos de servicio recomendados.

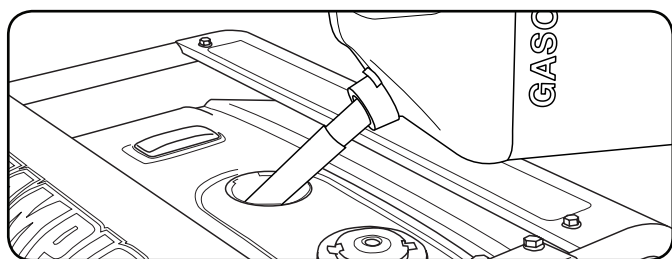
NOTA

El rotor del generador tiene un cojinete de bolas sellado y prelubricado que no requiere lubricación adicional durante su vida útil.

MONTAJE

Agregue combustible

1. Use combustible, limpio y fresco regular sin plomo con un octanaje mínimo de 85 y un contenido de etanol de menos de 10% en volumen.
2. NO mezcle aceite con combustible.
3. Limpie la zona alrededor de la tapa del tanque de combustible.
4. Retire la tapa del tanque.
5. Agregue el combustible al tanque lentamente. NO lo SOBRELLENE. El combustible se puede expandir después del llenado. Se requiere que deje un mínimo de ¼ pulg. (6,4 mm) de espacio en el tanque para la expansión del combustible; se recomienda más de ¼ pulg. (6,4 mm). El combustible puede ser forzado a salir del depósito como resultado de la expansión si se llena de más y eso puede afectar al estado de funcionamiento estable del producto. Al llenar el tanque, se recomienda dejar un espacio suficiente para que el combustible se expanda.



6. Atornille la tapa del tanque y limpie con un paño todo el combustible derramado.

! PRECAUCIÓN

Use gasolina normal sin plomo de 85 octanos como mínimo.

No mezcle el aceite con la gasolina. Llene el tanque hasta aproximadamente ¼ pulg. (6,4 mm) por debajo de la parte superior del mismo para permitir la expansión del combustible.

NO bombee gasolina directamente al generador en la estación de servicio. Use un recipiente aprobado para transferir el combustible al generador.

NO llene el tanque de combustible en interiores.
NO llene el tanque de combustible cuando el motor esté funcionando o esté caliente.

NO rebose el tanque de combustible.

NO encienda ni fume cigarrillos al llenar el tanque de combustible.

! ADVERTENCIA

Si el combustible se vierte demasiado rápido a través del filtro de combustible, puede ocasionar un retroceso de combustible hacia el operador mientras se está cargando.

Agregue combustible continuación

NOTA

Nuestros motores trabajan bien con combustibles con mezcla de etanol al 10% o menos. Cuando utilice combustibles con mezcla es conveniente tener en cuenta algunas cuestiones:

- Las mezclas de etanol-gasolina pueden absorber más agua que la gasolina sola.
- Estas mezclas pueden llegar a separarse al final, dejando agua o un barro acuoso en el tanque, en la válvula de combustible y en el carburador.
- Con suministros de combustibles que se cargan por gravedad, este combustible modificado puede llegar al carburador y causar daños al motor y/o riegos potenciales.
- Existen solamente unos pocos estabilizadores de combustible que han sido formulados para trabajar con combustibles con mezcla de etanol.
- Todo daño o riesgo causado por combustible inadecuado, combustible almacenado incorrectamente y/o estabilizadores formulados indebidamente no quedan cubiertos por la garantía del fabricante.

Se aconseja siempre cerrar el suministro de combustible, hacer funcionar el motor hasta que se agote el combustible y drenar el tanque cuando el equipo no se va a utilizar durante más de 30 días.

Puesta a tierra

Para evitar descargas eléctricas el generador debe estar correctamente conectado a una puesta a tierra apropiada.

! ADVERTENCIA

Si no se conecta a tierra correctamente, el generador puede causar descargas eléctricas.

En el panel de energía viene un terminal de puesta a tierra conectado al bastidor del generador. Para poner el generador a tierra en forma remota, conecte un alambre de cobre de grueso calibre (mínimo 12 AWG) entre el terminal de puesta a tierra del generador y una varilla de cobre enterrada. Le recomendamos encarecidamente que consulte a un electricista calificado a fin de garantizar el cumplimiento de los códigos eléctricos locales.

Ubicación del generador

Nunca opere el generador dentro de ningún inmueble, armario ni compartimiento, garajes, sótanos y barracas, incluso en el compartimiento para generador de un vehículo recreativo. Consulte a la autoridad local. En algunas zonas, los generadores deben inscribirse en la empresa de electricidad local. Es posible que los generadores usados en obras de construcción estén sujetos a reglas y reglamentaciones adicionales. Los generadores deben estar en todo momento sobre una superficie plana y horizontal (aun cuando no estén en funcionamiento). Los generadores deben estar a por lo menos a 1,5 m (5 pi) de distancia de todo material inflamable. Además de estar alejados de todo material inflamable, los generadores también deben tener por lo menos 91,4 cm (3 pi) de espacio libre alrededor en todas las direcciones para permitir ventilación, mantenimiento y servicio adecuados. Los generadores nunca deben ser encendidos ni operados en la parte trasera de un vehículo utilitario deportivo, remolque o furgoneta, en la plataforma de un camión (normal, plano o de otro tipo), bajo escaleras o huecos de escaleras, junto a paredes o edificios ni a ningún otro lugar que no permita el enfriamiento adecuado del generador y del silenciador. NO encierre al generador durante la operación. Permita que los generadores se enfríen correctamente antes de transportarlos o almacenarlos. NO coloque el generador cerca de orificios de ventilación o entradas donde las emanaciones del escape pudieran ingresar a zonas ocupadas o con poco espacio. Considere cuidadosamente las corrientes de viento y aire al ubicar el generador. **El incumplimiento de las precauciones de seguridad e instrucciones de uso apropiadas, puede anular la garantía del fabricante y podría causar peligros potenciales.**

ADVERTENCIA

No utilice ni almacene el generador en la lluvia, nieve o en condiciones climáticas húmedas.

El uso de un generador o un aparato eléctrico en condiciones de humedad, tales como lluvia o nieve, o cerca de una piscina o un sistema de rociadores, o cuando tenga las manos mojadas, puede resultar en electrocución

ADVERTENCIA

Durante el funcionamiento, el silenciador y los gases del escape producidos se recalientan. Se debe proporcionar refrigeración adecuada y espacio para respirar a efectos de evitar posibles peligros.

Puesta a tierra

La puesta a tierra del sistema del generador conecta el bastidor a los terminales de puesta a tierra en el panel de energía.

- El estator del generador está aislado del chasis y de la espiga de tierra del receptáculo de (CA).
- Los aparatos electrónicos que requieren una conexión a tierra, No podrían funcionar correctamente.

Protección contra sobretensión

PRECAUCIÓN

La fluctuación de voltaje puede afectar el correcto funcionamiento de equipos electrónicos sensibles.

Los dispositivos electrónicos, incluyendo computadoras y muchos artefactos programables usan componentes diseñados para operar dentro de un margen de voltaje estrecho y pueden resultar afectados debido a las fluctuaciones de voltaje momentáneas. Si bien no hay forma de prevenir las fluctuaciones de voltaje, usted puede tomar medidas para proteger los equipos electrónicos sensibles.

1. *Instale supresores de sobretensión enchufables con registro UL1449, CSA, en sus equipos electrónicos sensibles.* Los supresores de sobretensión vienen en estilos de toma única o de múltiples tomas. Están diseñados para brindar protección contra casi todas las fluctuaciones de voltaje de corta duración.

OPERACIÓN

Arranque remoto inalámbrico y eléctrico

El arranque remoto inalámbrico sólo es posible dentro de **80 pies** del generador.

No intente ajustar el estrangulador del carburador.

El sistema remoto cierra y abre automáticamente el estrangulador.

1. Asegúrese de que el generador esté sobre una superficie plana y nivelada.
2. Desconecte todas las cargas eléctricas conectadas al generador. Nunca iniciar o detener el generador con los dispositivos eléctricos conectados y encendidos.
3. Gire la válvula de combustible a la posición "ON".
4. Pulse el interruptor de la batería a "ON".
5. Pulse el interruptor de encendido a "ON".
6. **ARRANQUE REMOTO INALÁMBRICO:** Para arrancar el motor, presione y suelte el botón "START" en el dispositivo de control remoto de mano. **NO** toque el botón de abajo, sólo presione el botón una vez. El motor se intenta iniciar seis veces.
7. Una característica de seguridad es siempre lo que retrasa la disponibilidad de energía eléctrica durante el modo de partida. El retraso tiene una duración de 15 segundos aproximadamente. El retraso se proporciona para evitar daños en el generador si las cargas eléctricas de forma inadvertida durante el inicio del encendido del motor.
8. **ARRANQUE ELÉCTRICO:** Pulse y mantenga pulsado el interruptor de encendido en la posición "Start" hasta que el motor arranque. Cuando el motor arranque, suelte el interruptor de encendido y deje que se fije en la posición "Run". Si el interruptor de encendido se mantiene pulsado durante más de cinco segundos, se puede dañar el motor de arranque. Si el motor no arranca después de cinco segundos, suelte el interruptor y espere al menos diez segundos antes de intentar arrancar el motor nuevamente.
9. Si el generador no arranca, compruebe el estado de la batería y las conexiones por cable.

Arranque remoto inalámbrico y eléctrico continuación

NOTA

Cuando el interruptor de la batería se encuentra en la posición "ON", el interruptor se ilumina si la batería está enviando un cargo. Si el interruptor no se ilumina mientras está en la posición "ON", compruebe que la conexión de la batería siga siendo buena.

NOTA

La batería suministrada de 12V 9AH se re-carga mientras el motor está encendido, pero también se recomienda que la batería se cargue completamente al menos una vez por mes.

Arranque del motor retroceso

1. Asegúrese de que el generador esté sobre una superficie plana y nivelada.
2. Desconecte todas las cargas eléctricas conectadas al generador. Nunca iniciar o detener el generador con los dispositivos eléctricos conectados y encendidos.
3. Gire la válvula de combustible a la posición "ON".
4. Pulse el interruptor del encendido "ON".
5. Mueva la palanca del ahogador hasta la posición de ahogado "Choke".
6. Tirar de la cuerda de arranque lentamente hasta sentir una resistencia y luego tire rápidamente.
7. A medida que el motor se caliente, mueva la palanca del ahogador hacia la posición de funcionamiento "Run".

NOTA

Mantenga la palanca del ahogador en la posición de ahogar "Choke" al tirar una sola vez el arrancador de retroceso. Tras la primera vez, mueva la palanca de ahogar a la posición de marcha "Run" y tire del arrancador de retroceso las 3 veces siguientes desde dicha posición. Demasiado ahogador conduce a una condición de sobre-rico debido a la falta de aire entrante. Esto hará que el motor no se inicie.

NOTA

Si el motor arranca pero no continua funcionando, verifique que el generador esté en una superficie plana y nivelada. El motor está equipado con un sensor de aceite bajo, el cual impedirá que el motor funcione cuando el nivel del aceite esté por debajo del valor umbral.

Conexión de las cargas eléctricas

1. Deje que el motor se estabilice y caliente durante unos cuantos minutos después de hacerlo arrancar
2. Enchufe y encienda las cargas monofásicas de 120 voltios de CA y 60 Hz.
 - NO conecte cargas trifásicas en el generador.
 - NO conecte cargas de 50 Hz en el generador.
 - NO sobrecargue el generador.

NOTA

Conectar un generador al tendido de su empresa de electricidad o a otra fuente de energía puede ser ilegal. Además, si se hace en forma incorrecta, esta acción podría dañar el generador y los artefactos, y usted o un empleado de la empresa eléctrica que pudiera estar trabajando cerca del tendido podría sufrir lesiones graves e incluso letales. Si planea hacer funcionar un generador portátil durante un apagón, avise inmediatamente a la empresa de electricidad y recuerde enchufar los artefactos directamente en el generador. No enchufe el generador en el tomacorriente del hogar. Ello podría crear una conexión al suministro de la empresa de electricidad. Usted tiene la responsabilidad de cerciorarse de que la electricidad del generador no sea retroalimentada hacia el tendido de la empresa de electricidad.

Si va conectar el generador al sistema eléctrico de un edificio, consulte a la empresa de electricidad o a un técnico calificado. Las conexiones deben aislar el suministro del generador del suministro de la empresa de electricidad y deben cumplir todas las leyes y códigos pertinentes.

Parada del motor

1. Apague y desenchufe todas las cargas eléctricas. Nunca arranque ni detenga el generador con los dispositivos eléctricos enchufados o encendidos.
2. Deje que el generador funcione sin carga durante varios minutos para estabilizar las temperaturas internas del motor y el generador.
3. Gire la válvula de combustible hasta la posición de apagado "Off".
4. Deje en funcionamiento el motor hasta que se consuma totalmente el combustible en la línea de alimentación y en el carburador, y hasta que la falta de combustible detenga la marcha del motor. Por lo general, esto toma unos pocos minutos.
5. Coloque el interruptor del motor en la posición de apagado "Off".
6. Gire el interruptor de la batería a la posición "OFF".

Importante : Asegúrese de que la Válvula de Combustible y el Interruptor del Motor/Encendido estén siempre en posición "OFF" cuando el motor no esté en funcionamiento.

NOTA

Si el motor no se va a utilizar durante un período de dos (2) semanas o más, sírvase remitirse a la sección de Almacenamiento para proceder al adecuado almacenamiento del motor y del combustible.

NOTA

Cuando el botón de la parada es apretado, el poder a los receptáculos es apagado y el motor parará después de 5 segundos.

OPERACIÓN

No sobrecargue el generador

Capacidad

Siga estos pasos sencillos para calcular los vatios de funcionamiento y arranque necesarios para sus propósitos.

1. Seleccione los dispositivos eléctricos que planea hacer funcionar al mismo tiempo.
2. Obtenga el total de vatios de funcionamiento de estos artefactos. Ésta es la cantidad de energía que necesita para mantenerlos funcionando.
3. Identifique el vatiaje de arranque más alto de todos los dispositivos identificados en el paso 1. Sume este número a la cantidad calculada en el paso 2. El vatiaje impulsivo es la cantidad extra de energía que se necesita para arrancar algunos equipos eléctricos. Si se siguen los pasos descritos en la sección “Administración de la energía” se garantizará que arranque un solo dispositivo a la vez.

Administración de la energía

Use la fórmula siguiente para convertir voltios y amperios en vatios:

$$\text{Voltios} \times \text{Amperios} = \text{Vatios}$$

Para prolongar la vida útil del generador y los dispositivos conectados, siga estos pasos cuando agregue carga eléctrica:

1. Arranque el generador sin ninguna carga eléctrica conectada.
2. Deje que el motor funcione durante varios minutos para estabilizarlo.
3. Enchufe y encienda el primer artefacto. Es más conveniente conectar primero el artefacto con la carga más grande.
4. Deje que el motor se estabilice.
5. Enchufe y encienda el segundo artefacto.
6. Deje que el motor se estabilice.
7. Repita los pasos 5-6 para cada artefacto adicional.

NOTA

Al agregar cargas nunca exceda la capacidad del generador.

Operación a gran alturae

La densidad del aire a elevada altitud es menor que a nivel del mar. La potencia del motor se reduce a medida que disminuyen la masa de aire y la relación aire-combustible. La potencia del motor y la salida del generador se reducirán aproximadamente un 3½% por cada 1000 pies de elevación sobre el nivel del mar. Esto es una tendencia natural y no puede cambiarse ajustando el motor. A altitudes elevadas también pueden producirse altas emisiones de escape debido al mayor enriquecimiento de la relación aire-combustible. Entre otros problemas de elevada altitud pueden incluirse arranque difícil, mayor consumo de combustible y suciedad en las bujías. Para solucionar problemas de elevada altitud que no sean la pérdida natural de potencia, Champion Power Equipment puede proporcionar un surtidor principal de carburador para elevada altitud. Comuníquese con el Servicio al Cliente para obtener el surtidor principal alternativo y las instrucciones de instalación. Dichas instrucciones están disponibles también en el Boletín Técnico (Technical Bulletin) en el sitio web de Champion Power Equipment. En la tabla siguiente aparece el número de parte y la altitud mínima recomendada para usar el surtidor principal de carburador para elevada altitud. Para escoger el surtidor principal de altura correcto, es necesario identificar el modelo del carburador. A estos fines, hay un código estampado en un lateral del carburador. Seleccione el número correcto del repuesto del surtidor principal correspondiente al código del carburador que se encuentra en su carburador particular.

Código del carburador	Surtidor principal	Número de parte	Altitud
P19-3-Z	Estándar	26.131017.20.Z	3500 pies (1067 metros)
	De Altitud	26.131017.20.01.Z	
P19-3-H	Estándar	26.131017.20.H	
	De Altitud	26.131017.20.01.H	
P19-3-Y	Estándar	26.131017.20.Y	
	De Altitud	26.131017.20.01.Y	

⚠️ ADVERTENCIA

La operación con el surtidor principal alternativo a elevaciones inferiores a las mínimas recomendadas puede dañar el motor. Para operaciones a elevaciones inferiores, debe usarse el surtidor principal estándar. Hacer funcionar el motor con la configuración incorrecta a una altitud dada puede aumentar sus emisiones y disminuir la eficiencia y el rendimiento del combustible.

El propietario/operador debe realizar todo el mantenimiento periódico.

⚠️ ADVERTENCIA

Nunca opere un generador dañado o defectuoso.

⚠️ ADVERTENCIA

Alterar el limitador fijado de fábrica anulará la garantía.

⚠️ ADVERTENCIA

El mantenimiento incorrecto anulará la garantía.

🗨️ NOTA

El mantenimiento, reemplazo o reparación del sistema del control de emisión puede realizarse por cualquier persona o en un establecimiento de reparación de motores.

Complete oportunamente todo el mantenimiento programado. Corrija todos los problemas antes de operar el generador.

🗨️ NOTA

Para obtener asistencia de servicio o repuestos, llame a nuestra línea de ayuda al **1-877-338-0999**

Mantenimiento del motor

Para evitar arranques accidentales, retire y ponga a tierra el alambre de la bujía antes de realizar cualquier tipo de servicio.

Aceite

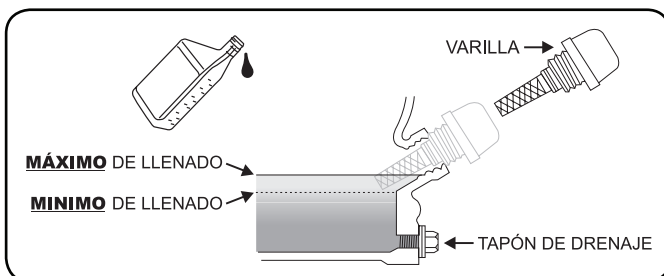
Cambie el aceite cuando el motor esté tibio. Consulte las especificaciones de aceite para seleccionar el aceite adecuado según su entorno de operación.

1. Retire el tapón de drenaje de aceite con un dado de 12 mm y una extensión (no incluido).
2. Deje que el aceite se drene completamente.
3. Vuelva a colocar el tapón.
4. Retire la tapa de llenado/varilla indicadora de aceite para agregar el aceite.
5. Agregue 0,6 L (0,6 cuartos de galón) de aceite y vuelva a colocar la tapa de llenado/varilla indicadora de aceite. **NO SOBRE LLENE**
6. Deseche el aceite usado en una planta aprobada para el tratamiento de desechos.management facility.

Aceite Continuación

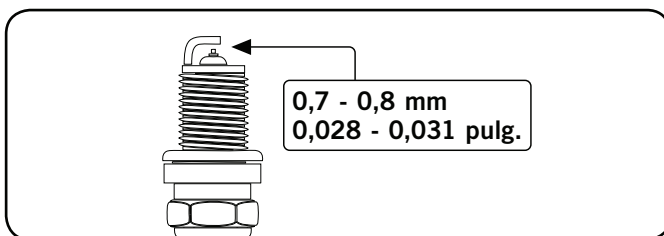
🗨️ NOTA

Una vez que el petróleo ha sido añadido al motor, el nivel de aceite debe ser de 1-2 hilos por debajo del orificio de llenado. Si se usa la varilla para comprobar el nivel de aceite, NO tornillo de la varilla de medición durante la comprobación.



Bujías

1. Retire de la bujía el cable de la misma.
2. Use la herramienta para bujías que viene con el generador para retirarla.
3. Revise el electrodo en la bujía. Debe estar limpio y no desgastado para producir la chispa de encendido.
4. Cerciérese de que la abertura de la bujía sea de 0,7 – 0,8 mm (0,028 - 0,031 pulg.).



5. Al reemplazarla, consulte la tabla de recomendaciones sobre bujías.
6. Atornille cuidadosamente la bujía en el motor.
7. Use la herramienta para bujías a fin de instalarla firmemente.
8. Conecte el alambre de la bujía en la misma.

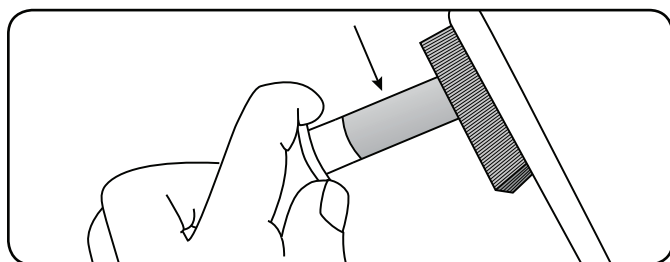
Filtro de aire

1. Retire la cubierta a presión que sujeta el filtro de aire al conjunto.
2. Retire el elemento de espuma.
3. Lávelo con detergente líquido y agua. Estrújelo totalmente en un paño limpio hasta secarlo.
4. Satúrelo con aceite de motor limpio.
5. Estrújelo en un paño absorbente limpio para eliminar el exceso de aceite.
6. Coloque el filtro en el conjunto.
7. Vuelva a colocar la tapa del filtro y encájela en su lugar.

MANTENIMIENTO Y ALMACENAMIENTO

Parachispas

1. Deje que el motor se enfríe completamente antes de dar servicio al parachispas.
2. Retire los dos tornillos que sujetan la placa protectora que retiene el extremo del parachispas al silenciador.
3. Retire la pantalla del parachispas.
4. Use un cepillo de alambre y elimine cuidadosamente los depósitos de carbono de la pantalla del parachispas.
5. Reemplace el parachispas si está dañado.
6. Coloque el parachispas en el silenciador y fíjelo con los dos tornillos.



⚠ PRECAUCIÓN

El no limpiar el parachispas menoscabará el rendimiento del motor.

🗨 NOTA

Las leyes federales y locales, así como los requisitos administrativos indican cuándo y dónde se requieren parachispas. Al especificarlos, los parachispas se requieren para operar este generador en plantaciones de bosques nacionales. En California, este generador no debe usarse en ningún terreno con árboles, arbustos o hierba si el motor no está equipado con un parachispas.

Limpeza

⚠ PRECAUCIÓN

NO rocíe el motor con agua.

El agua puede contaminar el sistema de combustible.

Use un paño húmedo para limpiar las superficies exteriores del motor. Use un cepillo de cerdas suaves para eliminar la suciedad y el aceite. Use un compresor de aire (25 PSI) para despejar la suciedad y los desechos del motor.

Ajustes

La mezcla de aire-combustible no es ajustable. El alterar el limitador puede dañar el generador y los dispositivos eléctricos y anulará la garantía. CPE le recomienda que se comunique con la línea de servicio llamando al **1-877-338-0999** para satisfacer todas sus demás necesidades de servicio y ajustes.

Programa de mantenimiento

Siga los intervalos de servicio indicados en el siguiente programa. Dé servicio al generador más frecuentemente cuando lo opere en condiciones adversas.

Comuníquese con nuestra línea de ayuda llamando al **1-877-338-0999** para ubicar al proveedor de servicio más cercano certificado por Champion Power Equipment a fin de satisfacer sus necesidades de mantenimiento para el generador o el motor.

Cada 8 horas o diariamente	
	Revise el nivel del aceite
	Limpie alrededor de la entrada de aire y el silenciador
Primeras 5 horas	
	Cambie el aceite
Cada 50 horas o cada estación	
	Limpie el filtro
	Cambie el aceite si está operando bajo cargas pesadas o en entornos calientes
Cada 100 horas o cada estación	
	Cambie el aceite
	Limpie/ajuste la bujía
	Revise/ajuste el espacio de la válvula *
	Limpie el parachispas
	Limpie el tanque de combustible y el filtro *
Cada 250 horas	
	Limpia la cámara de combustión *
Cada 3 años	
	Reemplace la línea de combustible

*Debe ser llevado a cabo por propietarios con conocimiento o experiencia, o bien un proveedor de servicio certificado por Champion Power Equipment

Mantenimiento del generador

Cerciórese de mantener el generador limpio y correctamente almacenado. Opere la unidad en una superficie plana y nivelada en un entorno limpio y seco. NO exponga la unidad a condiciones extremas, polvo, suciedad, humedad excesivos ni a vapores corrosivos.

⚠ PRECAUCIÓN

NO use una manguera de jardín para limpiar el generador.

El agua puede ingresar por las ranuras de ventilación y dañar los devanados del generador.

Use un paño húmedo para limpiar las superficies exteriores del generador. Use un cepillo de cerdas suaves para eliminar la suciedad y el aceite. Use un compresor de aire (25 PSI) para despejar la suciedad y los desechos del generador.

Almacenamiento

El generador debe arrancarse al menos una vez cada 14 días y dejarlo funcionar por lo menos durante 20 minutos. Siga estas pautas para el almacenamiento por tiempo prolongado.

Almacenamiento del generador

1. Agregue un estabilizador de combustible adecuadamente formulado al tanque.
2. Asegúrese de que todos los aparatos están desconectados del generador.
3. Haga funcionar el generador durante unos pocos minutos de manera que el combustible tratado circule por el sistema de combustible y el carburador.
4. Gire la válvula de combustible aspiradora a la posición "OFF".
5. Deje que el generador funcione hasta que la falta de combustible haga detener el motor. Esto por lo general lleva algunos pocos minutos.
6. El generador necesita enfriarse completamente antes de su limpieza y almacenamiento.
7. Limpie el generador de acuerdo con las instrucciones en la sección Mantenimiento.
8. Cambie el aceite.
9. Retire la bujía y vierta aproximadamente 14,8 mL (½ onza) de aceite en el cilindro. Haga girar el motor lentamente para distribuir el aceite y lubricar el cilindro.
10. Vuelva a colocar la bujía.
11. Guarde la unidad en un lugar limpio, seco y fuera de la luz solar directa.

PELIGRO

El escape del generador contiene monóxido de carbono inodoro e incoloro.

Para evitar la ignición accidental o involuntaria de su generador arranque a control remoto durante los períodos de almacenamiento, las precauciones deben seguir las siguientes:

- **Al almacenar el generador durante períodos cortos de tiempo** asegurarse de que el interruptor de encendido, la válvula de combustible y el interruptor de la batería se cambió a la posición **OFF**.
- **Al almacenar el generador durante largos períodos de tiempo** asegurarse de que el interruptor de encendido, la válvula de combustible y el interruptor de la batería se cambió a la posición **OFF** y los cables de la batería se han desconectado de la batería.

Batería del generador

Este producto está equipado con un circuito de carga de batería automático. La batería recibirá voltaje de carga cuando el motor esté en funcionamiento. La batería mantendrá una carga adecuada si la unidad se utiliza de forma regular (alrededor de cada dos semanas). Si es usada con menor frecuencia, la batería deberá conectarse a un dispositivo de carga lenta o a un mantenedor de carga para conservar la batería con una carga adecuada.

Batería del generador Continuación

Si la batería no puede arrancar el motor, éste puede arrancarse de forma manual jalando la cuerda de arranque. Si el voltaje de la batería es extremadamente bajo, el circuito de carga podría no ser capaz de recargar la batería. En este caso, la batería debe conectarse a un cargador de batería estándar del tipo usado para automóviles para recargarla antes de ser usada.

Cargue la batería

Para los generador equipados con baterías para arranque eléctrico, el mantenimiento correctos de las baterías y de almacenamiento deben ser seguidas. Un cargador de batería automático (no incluido) con goteo automático de capacidad de carga debe ser utilizado para cargar la batería. Velocidad máxima de carga no debe exceder de 1,5 amperios. Siga las instrucciones incluidas con el cargador de la batería. La batería debe estar completamente cargada al menos una vez al mes.

NOTA

Un cargador flotante mantendrá la condición de la batería durante períodos largos de almacenaje.

Desconecte la batería

1. Remueva el cobertor de protección del cable negro/negativo de la batería.
2. Desconecte el cable negro/negativo de la terminal de color negro/negativo de la batería y guárdela el tornillo (M6x10) y la tuerca (M6).
3. Repita el paso 1-2 para desconectar el cable rojo/positivo.
4. Guárdela la batería en un lugar limpio y seco.

Batería del control remoto

NOTA

- Siempre compre el tamaño y grado correcto de la batería más adecuada para el uso previsto.
- Limpie los contactos de la batería y también los del dispositivo antes de la instalación de la batería.
- Retire las baterías del aparato si no se va a utilizar durante un período prolongado de tiempo.
- Retire las baterías si se consume o si el producto no vaya a ser utilizado durante un largo tiempo.

ESPECIFICACIONES

Especificaciones del motor

- Modelo YF168FD-2-211
- Cilindrada 196cc
- Tipo 4-tiempos OHV
- Tipo de arranque Remoto inalambrico

Especificaciones del generador

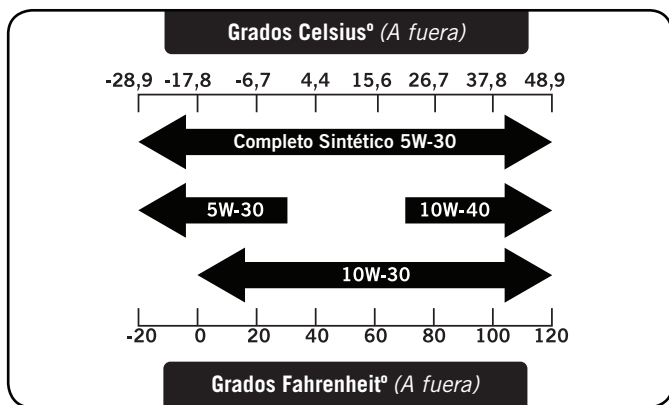
- Vatios Continuos 3500 vatios
- Vatios de Arranque 4000 vatios
- Carga CA 120 V
- Fase Única
- Frecuencia 60 Hz
- Capacidad de Combustible 14,2 L (3,8 galón)
- Peso Bruto 63 kg (138,9 lb)
- Peso Neto 56,5 kg (124,6 lb)
- Altura 57 cm (22,4 pulg.)
- Ancho 62,1 cm (24,4 pulg.)
- Largo 66,7 cm (26,3 pulg.)

Combustible

La capacidad de combustible es de 14,2 L (3,8 galón). Use gasolina normal sin plomo de 85 octanos como mínimo y un contenido de etanol de menos de 10% en volumen.

Aceite

Use 10W-30 de aceite del automóvil. La capacidad del aceite es de 0,6 L (0,6 cuartos de galón). NO SOBRE LLENE. Consulte la tabla siguiente para los tipos de aceite recomendado para su uso en el generador.



NOTA
El tiempo va a afectar rendimiento del aceite del motor y del motor. Cambiar el tipo de aceite de motor usado en base a las condiciones climáticas en función de las necesidades del motor.

Bujías

- OEM bujías:** NHSP F6RTC
- Recomendado reemplazo de la bujía:** NGK BPR6ES or equivalent
- Cerciórese de que la abertura de la bujía sea de 0,7 - 0,8 mm (0,028 – 0,031 pulg.).

Espacio de la válvula

- Entrada: 0,13 – 0,17 mm (0,005 – 0,007 pulg.)
 - Salida de: 0,18 – 0,22 mm (0,007 – 0,009 pulg.)
- Nota: boletín técnico sobre el procedimiento de ajuste de la válvula está en www.championpowerequipment.com.

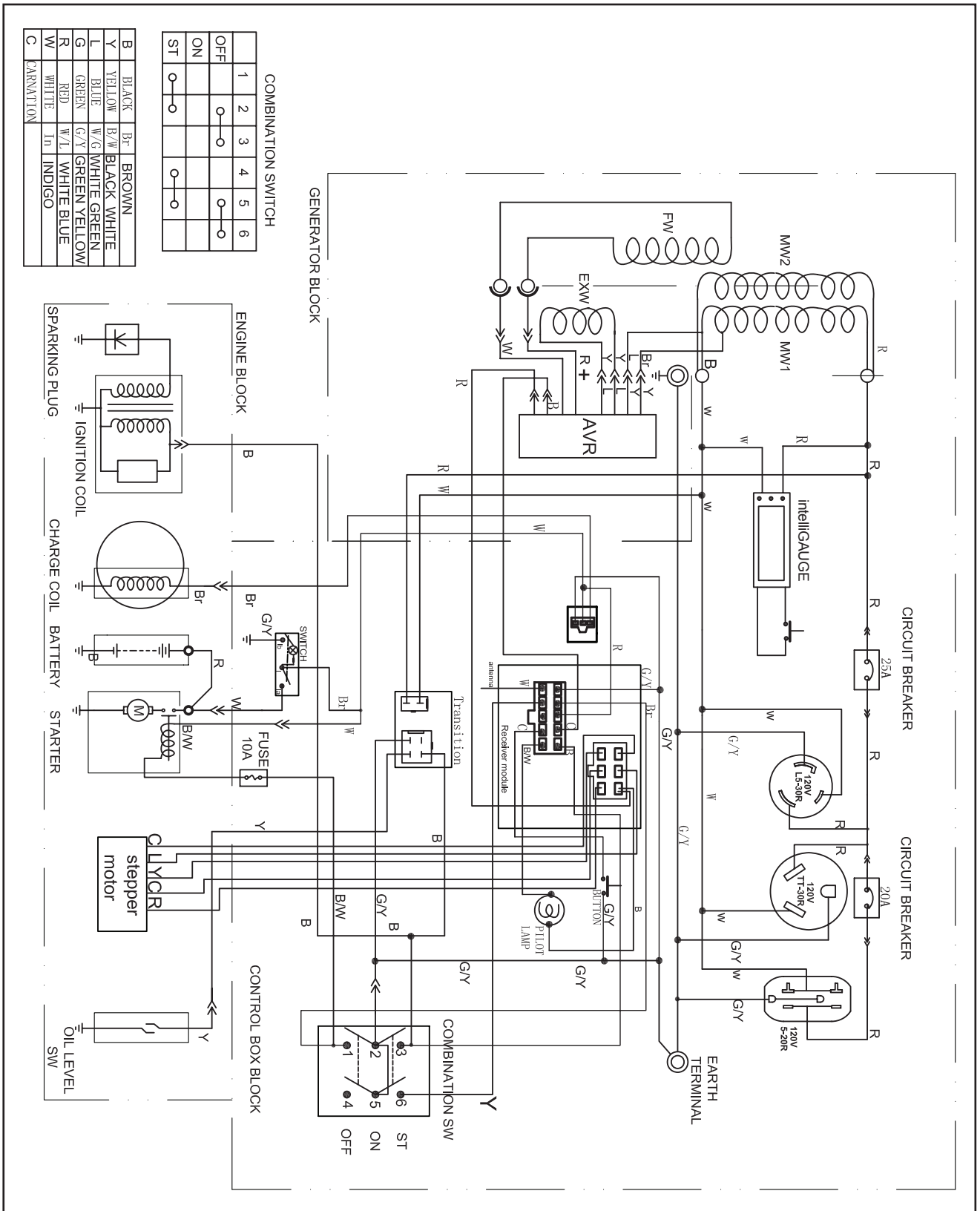
Declaración de la FCC

1. Este dispositivo cumple con las normas de la Sección 15 de las reglas de la Comisión Federal de Comunicaciones de EE. UU. (FCC). Su funcionamiento está sujeto a las dos condiciones siguientes:
 - (1) Este dispositivo no debe generar interferencia perjudicial.
 - (2) Este dispositivo debe aceptar toda interferencia recibida, incluso aquella que pueda causar un funcionamiento no deseado.
2. Los cambios o modificaciones no expresamente aprobados por el responsable del cumplimiento pueden anular la autoridad del usuario para operar el equipo.

NOTA: Tras someter a pruebas este equipo, se ha determinado que cumple con los límites para un dispositivo digital Clase B, conforme a la Sección 15 de las reglas de la FCC. Estos límites han sido diseñados para proporcionar una protección razonable contra la interferencia perjudicial en una instalación residencial. Este equipo genera, utiliza y puede irradiar energía de alta frecuencia y si no se instala y utiliza de acuerdo con las instrucciones, podría ocasionar una interferencia perjudicial para las comunicaciones de radio. Sin embargo, no existen garantías de que no se producirá interferencia en una instalación en particular. Si este equipo efectivamente causa interferencia perjudicial para la recepción de radio o de televisión, lo cual puede determinarse al apagar y encender el equipo, se recomienda al usuario que intente corregir dicha interferencia tomando una o más de las siguientes medidas:

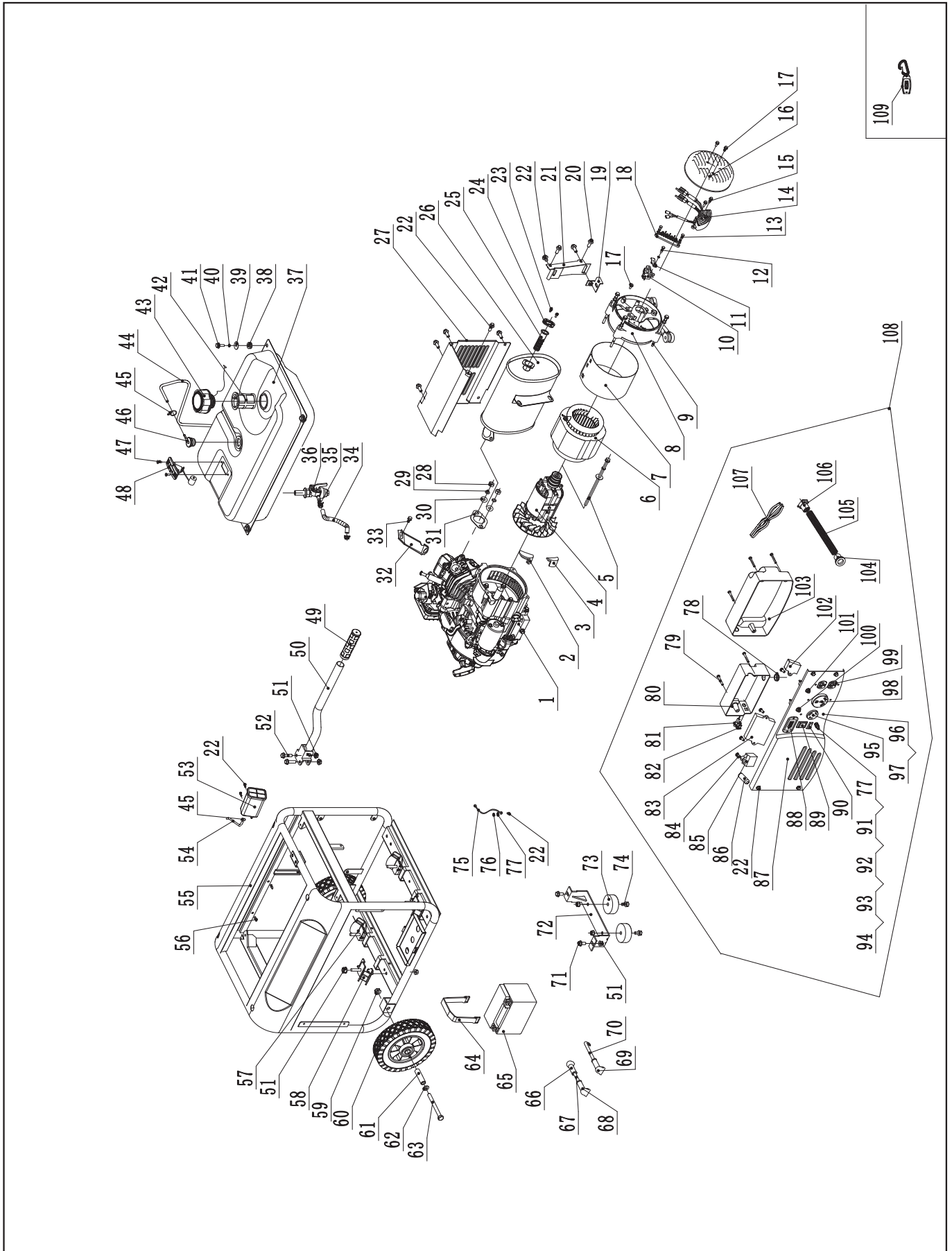
- Vuelva a orientar o ubicar la antena de recepción.
 - Aumente la distancia entre el equipo y el receptor.
 - Conecte el equipo a un tomacorriente que se encuentre en un circuito diferente al del receptor.
- Consulte con un distribuidor o técnico de radio/televisión calificado para recibir ayuda.

Diagrama de cableado



ESPECIFICACIONES

Diagrama de partes

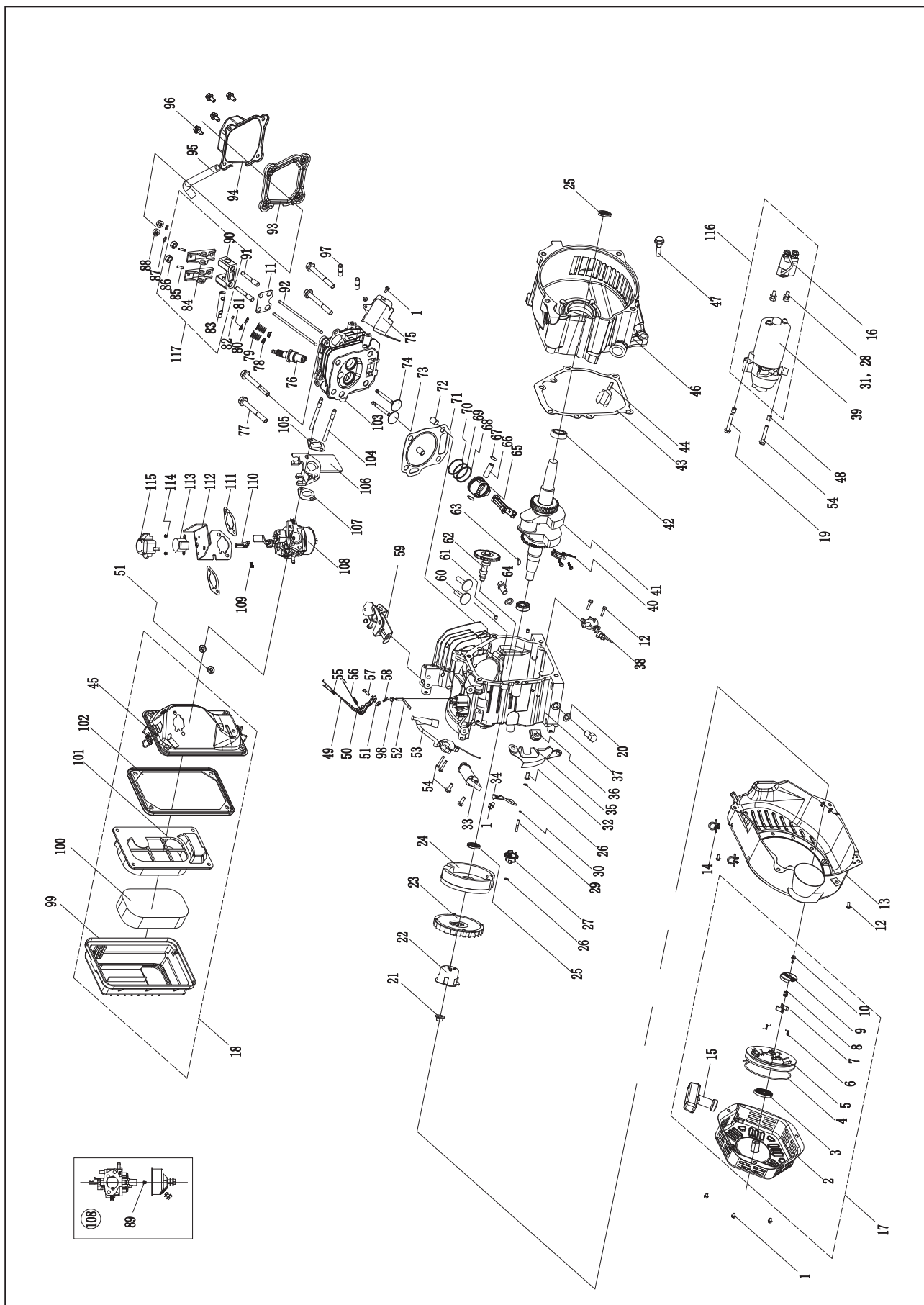


#	Numero de Parte	Descripción	Ctd
1	26.601	Motor, 196cc	1
2	122.190005.00	goma,cubierta antes,B	1
3	122.190005.01	goma,cubierta antes,A	1
4	123.191100.21	Asamblea del rotor, Al, Ø160 x 120 mm, CSA	1
5	2.08.022	Conjunto de perno de brida/ arandela M8 x 242	1
6	123.191200.21	estator de la asamblea, Al, Ø160 x 120 mm, CSA	1
7	123.191002.01	Cubierta del estator	1
8	122.190002.00	Fin de Vivienda	1
9	2.08.065	Conjunto de perno de brida/ arandela M6 x 168	4
10	122.190300.00	Las escobillas de carbón de la asamblea	1
11	122.190004.01	Abrazadera, Las escobillas de carbón	1
12	1.9074.15.0520	Conjunto de perno/arandela M5 x 20	1
13	1.9074.17.0516	Conjunto de tornillos/arandelas M5 x 16	2
14	122.190200.05	AVR	1
15	1.16674.0516	Brida tornillo M5 x 16	2
16	122.190003.00.48	tapa final de generador, amarillo	1
17	1.16674.0512.2	Brida tornillo M5 x 12	3
18	122.190400.00	Bloque de terminales	1
19	122.190018.00	soporte del silenciador, 1	1
20	1.16674.0820	Brida tornillo M8 x 20	3
21	122.190018.01	soporte del silenciador, 2	1
22	1.5789.0612	Brida tornillo M6 x 12	13
23	1.9074.4.0514	Conjunto de tornillos/arandelas M5 x 14	2
24	46.101503.08	placa, parachispas	1
25	46.101300.08	Asamblea de la parachispas	1
26	26.101000.00	Asamblea de la silenciador	1
27	23.102000.03.2	La cubierta del silenciador	1
28	1.6175.08	Tuerca M8	2
29	1.93.08	Arandela de seguridad Ø8	2
30	1.848.08	Arandela Ø8	2
31	26.100001.00	Junta del silenciador	1
32	23.090006.22	Soporte, del filtro de aire	1
33	1.5789.0608	Brida tornillo M6 x 8	1
34	23.070011.04	Tubo, combustible, 155 mm	1
35	2.06.007	Abrazadera Ø8 x b6	2
36	122.070400.05	Válvula de combustible	1
37	122.071000.25.48	Tanque de combustible, 14.2L, amarillo	1
38	122.070015.01	Monte de vibración, del tanque de combustible	4
39	2.03.004	Arandela plana, Ø24 x Ø6,5 x 1,5	4
40	1.93.06	Arandela de seguridad Ø6	4
41	1.5789.0620.2	Brida tornillo M6 x 20	4
42	23.070301.00	Filtro de combustible	1
43	24.070100.00	Tapa del tanque de combustible	1
44	24.070014.01	Tubería, válvula de inversión, 720+32 mm	1
45	2.06.006	Abrazadera Ø7 x Ø1	3
46	24.070800.00	Reversión de la válvula	1
47	1.819.0510	Tornillo M5 x 10	2
48	122.072000.00	Asamblea de nivel de combustible	1
49	152.200702.00	La cubierta, manija	1
50	122.200700.03.2	Manejar	1
51	1.6177.1.08	Tuerca de seguridad M8, brida	14
52	1.5789.0845	Brida tornillo M8 x 45	2
53	122.070700.00	Carbón de leña del frasco (320cc)	1

#	Numero de Parte	Descripción	Ctd
54	122.070013.00	Manguera de aire más limpio, 85+30+30mm	1
55	62246.09.6.2	marco, 590 x 481 x 493	1
56	2.05.001	Abrazadera Ø8 x 6,5	2
57	122.201200.07	Montaje del motor 2	2
58	122.201200.06	Montaje del motor 1	2
59	1.6182.10	Bloqueo de Tuerca M10	2
60	122.201701.05.48	8 pulg. Rueda, amarillo	2
61	122.200016.01	Bushing, Ø16 x Ø10.5 x 58.5	2
62	1.96.10	Arandela Ø10	2
63	1.5782.10105	Tornillos de la brida M10 x 105	2
64	122.200904.00	Pinch, caucho	1
65	9.1000.090	Batería 12V9AH	1
66	152.200013.02.3	Chaqueta, rojo	1
67	5.1900.010	Cable rojo, la batería	1
68	122.200013.04.3	Funda, cable, rojo	1
69	122.200013.04	Funda, cable, negro	1
70	5.1900.011	Alambre negro, batería	1
71	1.5789.0816	Brida tornillo M8 x 16	2
72	152.200002.00.2	Pata de apoyo 60 mm	1
73	152.201400.00	Caucho	2
74	1.5789.0825	Brida tornillo M8 x 25	2
75	5.1900.026	Línea de puesta a tierra 150 mm	1
76	1.6177.1.06	Brida Bloqueo de Tuerca M6	1
77	1.862.06	Arandela de seguridad Ø6, dentada	2
78	122.210003.00	Pasacable	1
79	1.9074.1.0538.2	Conjunto de perno/arandela M5x38	5
80	122.210002.20	Caja de control, control remoto	1
81	5.1460.003	Luz indicadora	1
82	5.1040.004	Botón de ejercicio remoto	1
83	5.1830.000	Módulo de control remoto	1
84	1.823.0514	Tornillo M5 x 14	4
85	5.1820.000	Cargador	1
86	5.1280.003	Fusible 10 A	1
87	122.159.06.2	Panel de control	1
88	5.1430.001	Medidor multi-propósito	1
89	5.1000.001.3	Interruptor de encendido, rojo	1
90	5.1000.000.3	Interruptor de Batería, rojo	1
91	1.5783.0622.3	Tornillo M6 x 22, verde	1
92	1.6175.06.3	Tuerca M6, verde	2
93	1.97.1.06.3	Arandela Ø6, verde	2
94	1.93.06.3	Arandela de seguridad Ø6, verde	2
95	5.1120.008	Receptáculo L5-30R	1
96	1.9074.4.0414.1	Conjunto de tornillos/arandelas M4 x 14, negro	8
97	1.6177.1.04.1	Brida Bloqueo de Tuerca M4, negro	8
98	5.1120.034	Receptáculo TT-30R	1
99	5.1120.010	Receptáculo 5-20R	1
100	5.1210.925	Disyuntor de 25A, botón a presión, CSA	1
101	5.1210.920	Disyuntor de 20A, botón a presión, CSA	1
102	5.1810.001	En protector de Voltaje	1
103	122.210002.14	Caja de control, control remoto	1
104	122.210003.01	Recubrimiento de cable, caja de control	1
105	5.1330.001	Funda, alambre	1
106	122.210003.03	enchufe, tapa final	1
107	46539.21.10	Conjunto de cables	1
108	46539.21	Conjunto de la caja de control	1
109	9.2600.002	Control remoto	1

ESPECIFICACIONES

Diagrama de partes del motor



#	Numero de Parte	Descripción	Ctd
1	1.5789.0608	Brida tornillo M6 x 8	6
2	22.061100.00.2	cubierta del arrancador de retroceso, negro	1
3	21.061005.00	resorte arrancador de retroceso	1
4	2.10.003.1	Cuerda Ø4x1550, negro	1
5	21.061001.01	carrete de arranque de retroceso	1
6	45.060003.00	Resorte, de trinquete	2
7	45.060002.00	Trinquete de arranque (acero)	2
8	45.060009.00	Resorte, Guía de trinquete	1
9	45.060007.00	Guía de trinquete	1
10	45.060008.00	Tornillo, guía de trinquete	1
11	24.040004.00	Guía de la Plata, la vara de empuje	1
12	1.5789.0612	Brida tornillo M6 x 12	8
13	24.080100.00.48	cubierta del ventilador, amarillo	1
14	2.05.010	abrazadera Ø4x6,5	2
15	21.061300.00	Mango, retroceso, suave	1
16	23.125200.01	Relé, arranque	1
17	22.061000.00	Asamblea de retroceso	1
18	24.091000.21	Asamblea de filtro de aire	1
19	1.5789.0629	Brida tornillo M6x29	1
20	2.03.016	Arandela Ø10xØ16x1,5 , tornillo de drenaje	2
21	2.02.006	Tuerca M14x1,5	1
22	21.060001.01	polea, arrancador	1
23	23.080001.00	Ventilador de refrigerante	1
24	24.120100.07	Volante	1
25	2.11.001	Sello de aceite Ø25xØ41,3x6	2
26	2.03.020.1	Arandela Ø6,2xØ15x0,5, negro	2
27	21.110100.00	Gobernador ,Engranaje	1
28	1.93.05	Seguridad Arandela Ø5	2
29	21.110013.00	Eje, engranaje del gobernador	1
30	21.110011.00	abrazadera, engranaje de gobernador	1
31	1.16674.0516	Brida tornillo M5 x 16	2
32	21.110012.01	cojinete, engranaje de gobernador (acero)	1
33	45.121000.00	bobina de carga	1
34	23.030006.00	Placa de bobina	1
35	23.080600.02	guía del aire, a la derecha	1
36	45.030032.00	Vaina, alambre	1
37	26.030100.00	Cárter del cigüeñal	1
38	21.127000.02	Sensor de nivel de aceite	1
39	23.125100.00	Asamblea del motor de arranque	1
40	23.050200.00	Relación de vara	1
41	25.050100.11	Cigüeñal	1
42	1.276.6205	Rodamiento 6205	2
43	24.030008.00	junta de la tapa del cárter	1
44	22.031000.00.48	Aceite de la varilla, amarillo	1
45	24.091100.21	Base, filtro de aire	1
46	23.030007.01	Cubierta de carter	1
47	1.5789.0832	Brida tornillo M8 x 32	6
48	2.04.005	Pasador Ø8x10	2
49	23.110006.00	vara, gobernador	1
50	21.110003.00	El brazo, el gobernador	1
51	1.6177.06	brida de tuerca M6	3
52	21.110001.00	Eje, el gobernador del brazo	1
53	22.123000.02	La bobina de encendido proteger a la EPA	1
54	1.5789.0625	Brida tornillo M6 x 25	5
55	23.110005.01	resorte, retorno del acelerador	1
56	23.110007.00	La resorte, el gobernador	1
57	2.08.040	Tornillo M6x21, el brazo de gobernador	1
58	21.110008.00	clavija, el eje	1

#	Numero de Parte	Descripción	Ctd
59	23.111000.20	Ensamblaje del control	1
60	25.040013.00	Elevador, válvula	2
61	2.04.001	Pasador Ø9x14	2
62	26.041000.00	Asamblea del árbol de levas	1
63	2.14.012	Clave 4x7,5x19	1
64	2.08.037	tornillo de drenaje M10x1,25x25	2
65	26.050005.00	Pistón	1
66	23.050003.00	La muñeca pin	1
67	2.09.001	Anillo de seguridad Ø18xØ1	2
68	26.050303.00	anillo, aceite	1
69	26.050302.00	Anillo, segundo pistón	1
70	26.050301.00	Anillo, primero pistón	1
71	26.030009.00	Junta, culata	1
72	2.04.003	Pasador Ø10x14	2
73	23.040002.00	La válvula, la entrada	1
74	23.040006.00	La válvula, de escape	1
75	26.080400.00	guía de aire inferior	1
76	2.15.002(F6RTC)	Bujía F6RTC	1
77	1.5789.0860	Brida tornillo M8 x 60	4
78	23.040017.00	válvula de sello de aceite (hierro)	2
79	21.040003.00	resorte, la válvula	2
80	21.040007.00	De retención, válvula de escape	1
81	21.040001.00	Retenedor, válvula de admisión	1
82	21.040008.00	Rotador, La válvula de escape	1
83	24.040202.00	Eje, balancín	1
84	22.040009.00	balancín, válvula de admisión	2
85	22.040012.00	Tornillo, válvula de ajuste	2
86	21.040021.00	La tuerca de seguridad (M6x0,5)	2
87	1.97.1.06	arandela Ø6	2
88	1.6177.1.06	Tuerca de brida M6	2
89	26.131017.20	Jet principal estándar	1
	26.131017.20.01	Jet principal de altitud	/
90	24.040201.00	Retenedor, balancín	1
91	23.040010.00	tornillo, balancín	2
92	23.040005.00	La vara de empuje	2
93	21.020002.01	Junta, tapa de la culata	1
94	24.021000.00	tapa de la culata	1
95	23.020001.02	tubo del respiradero	1
96	1.5789.0615	Brida tornillo M6 x 15	4
97	2.01.010	Espárrago (M8x35)	2
98	2.03.021.1	Arandela Ø6,4xØ13x1, negro	1
99	24.091200.20	cubierta, filtro de aire	1
100	23.091003.21	Elemento, filtro de aire	1
101	23.091001.21	Separador, filtro de aire	1
102	23.091002.21	Sello, filtro de aire	1
103	26.010100.00	Culata	1
104	2.01.003	Espárrago M6x90	2
105	24.130002.00	Junta, aislante	1
106	23.130001.00	Aislante, carburador	1
107	22.130003.00	Junta, el carburador	1
108	26.131000.24	Carburador	1
	26.131000.22		
109	81.130010.00	resorte, en Conectar	1
110	26.130015.24	Conector de arranque	1
111	24.130004.20	Junta, el carburador	2
112	26.130005.24	Soporte, motor paso a paso	1
113	45.132200.02	Motor paso a paso	1
114	1.823.0408	Tornillo M4 x 8	2
115	81.132001.00	Cubierta, motor paso a paso	1
116	23.125000.01	Conjunto del motor de arranque	1
117	24.040200.00	Conjunto de Balancín	1

SOLUCIÓN DE PROBLEMAS

Problema	Causa	Solución
El generador no arranca	Sin combustible	Agregue combustible
	Bujía defectuosa	Reemplácela
	Unidad cargada durante el arranque	Retire la carga de la unidad
El generador no arranca; Arranca, pero funciona bruscamente	Nivel de aceite bajo	Llene el cigüeñal hasta el nivel correcto
		Coloque el generador en una superficie plana y nivelada
	Estrangulador en posición incorrecta	Ajústelo
El generador no arranca de forma inalámbrica	Alambre de la bujía suelto	Conéctelo a la bujía
	Pila del control remoto está muerta	Reemplace pila del control remoto
	Batería del generador está muerta	Recarga la batería del generador
El generador no arranca eléctricamente	Interruptor de la batería está en la posición "OFF"	Gire el interruptor de la batería a la posición "ON"
	Batería del generador está muerta	Recarga la batería del generador
El generador se apaga durante la operación	Interruptor de la batería está en la posición "OFF"	Gire el interruptor de la batería a la posición "ON"
	Sin combustible	Llene el tanque
El generador no puede proporcionar suficiente energía o se sobrecalienta	Nivel de aceite bajo	Llene el cigüeñal hasta el nivel correcto. Coloque el generador en una superficie plana y nivelada
	Generador sobrecargado	Revise la carga y ajústela. Vea la sección "Administración de la energía"
Sin salida de CA	Ventilación insuficiente	Revise si hay restricción de aire. Cámbielo a un área bien ventilada
	Cable incorrectamente conectado	Revise todas las conexiones
	Dispositivo conectado defectuoso	Reemplácelo
	Cortacircuito abierto	Reinícielo
	Conjunto de cepillo defectuoso	Reemplace el conjunto del cepillo (centro de servicio)
	Regulación de voltaje automática defectuosa	Reemplácela regulación de voltaje automática (centro de servicio)
	Cableado suelto	Revise y apriete las conexiones del cableado
Otro	Llame a la línea de ayuda	
El generador oscila	Limitador del motor defectuoso	Comuníquese con la línea de ayuda
Disyunción repetida del cortacircuito	Sobrecarga	Revise la carga y ajústela. Vea la sección "Administración de la energía"
	Cables o dispositivo defectuosos	Revise si hay alambres dañados, pelados o raídos. Reemplace el dispositivo defectuoso

Para soporte técnico adicional:

Servicio técnico

Lunes – Viernes 8:30 AM – 5:00 PM (PST/PDT)

Sin costo: 1-877-338-0999

tech@championpowerequipment.com

GARANTÍA*

CHAMPION POWER EQUIPMENT
GARANTÍA LIMITADA DE 3 AÑOS

Calificaciones de Garantía

Para registrar su producto para la garantía y soporte técnico del servicio de llamadas GRATIS de por vida, por favor visite:

<https://www.championpowerequipment.com/register>

Para completar la registración, necesitará incluir una copia del recibo de compra como prueba de compra original. La prueba de compra es requerida para servicio de garantía. Por favor regístrese dentro de diez (10) días de la fecha de compra.

Garantía de Reparación/Reemplazo

CPE garantiza al comprador original que los componentes mecánicos y eléctricos estarán libres de defectos en materiales y mano de obra por un período de tres años (partes y mano de obra) de la fecha original de compra y 270 días (partes y mano de obra) para uso comercial y industrial. Los gastos de transporte del producto sometido a reparación o reemplazo bajo esta garantía son de exclusiva responsabilidad del comprador. Esta garantía sólo se aplica al comprador original y no es transferible.

No Devuelva la Unidad al Local de Compra

Comuníquese con el servicio técnico de CPE, el cual diagnosticará todo problema por teléfono o correo electrónico. Si el problema no se corrige mediante este método, CPE, a su criterio, autorizará la evaluación, reparación o reemplazo de la parte o componente defectuoso en un centro de servicio de CPE. CPE le proporcionará un número de caso para obtener servicio de garantía. Consérvelo como referencia futura. Esta garantía no cubrirá las reparaciones o reemplazos no autorizados ni efectuados en un taller no autorizado.

Exclusiones de la Garantía

Esta garantía no cubre las reparaciones y equipos siguientes:

Desgaste normal

Productos con componentes mecánicos y eléctricos necesitan partes y servicio periódico para el buen desempeño. Esta garantía no cubre la reparación cuando el uso normal haya agotado la vida útil de una parte o del equipo en su totalidad.

Instalación, uso y mantenimiento

Esta garantía no aplicará a partes y/o mano de obra si el producto se ha considerado haber sido mal usado, descuidado, involucrado en un accidente, abusado, cargado más allá de los límites del producto, modificado, inapropiadamente instalado o conectado incorrectamente a cualquier componente eléctrico. El mantenimiento normal no está cubierto por esta garantía y no es requerido de que sea desempeñado en una instalación de servicio o por una persona autorizada por CPE.

Otras Exclusiones

Esta garantía excluye:

- Defectos cosméticos tales como pintura, calcomanías, etc.
- Artículos de desgaste tales como elementos filtrantes, juntas tóricas, etc.
- Partes accesorias tales como baterías de arranque y cubiertas de almacenamiento.
- Fallas debido a desastres naturales y otros sucesos de fuerza mayor que escapen al control del fabricante.
- Problemas causados por partes que no sean repuestos originales de Champion Power Equipment.

Cuando aplicable, esta garantía no se aplica a los productos utilizados para la energía primordial en lugar del su servicio eléctrico.

Límites de la Garantía Implícita y Daños Consecuentes

Champion Power Equipment rechaza toda obligación de cubrir toda pérdida de tiempo, del uso de este producto, flete, o cualquier reclamo incidental o consecuente por parte de cualquier usuario de este producto. ESTA GARANTÍA Y LAS GARANTÍAS ADJUNTAS DE CONTROL DE EMISIONES U.S. EPA y/o CARB (CUANDO APLICABLES) REEMPLAZAN A TODAS LAS DEMÁS GARANTÍAS, YA SEAN EXPRESAS O IMPLÍCITAS, INCLUYENDO GARANTÍAS DE COMERCIALIZABILIDAD O CAPACIDAD PARA UN PROPOSITO PARTICULAR.

La unidad proporcionada en intercambio quedará sujeta a la garantía de la unidad original. La vigencia de la garantía para la unidad de intercambio se seguirá calculando según la fecha de compra de la unidad original.

Esta garantía le da ciertos derechos legales que pueden cambiar de estado a estado o provincia a provincia. Su estado o provincia puede también tener otros derechos a los cuales usted tenga derecho que no están enlistados en esta garantía.

Información de Contacto

Dirección

Champion Power Equipment, Inc.
12039 Smith Ave.
Santa Fe Springs, CA 90670 EE.UU.
www.championpowerequipment.com

Servicio al cliente

Lunes – Viernes 8:30 AM – 5:00 PM (PST/PDT)
Sin Costo: 1-877-338-0999
info@championpowerequipment.com
No. Fax: 1-562-236-9429

Servicio técnico

Lunes – Viernes 8:30 AM – 5:00 PM (PST/PDT)
Sin Costo: 1-877-338-0999
tech@championpowerequipment.com
24/7 Tech Support: 1-562-204-1188

*Excepto como de otra manera estipulado en cualquier de las siguientes garantías del sistema de control de emisiones (cuando aplicables) adjuntas para el Sistema de Control de Emisiones: Agencia de la Protección Ambiental de EE.UU. (EPA) y/o Consejo de Recursos del Aire de California (CARB). Cualquier garantía que aplique a un periodo mas largo, ya sea esta garantía limitada de 3 años o la garantía del sistema de control de emisiones, sustituirá la otra.

**CHAMPION POWER EQUIPMENT, INC. (CPE),
LA AGENCIA DE PROTECCIÓN AMBIENTAL DE ESTADOS (EPA DE EE. UU.)
Y LA GARANTÍA DEL SISTEMA DE CONTROL DE EMISIONES DE LA JUNTA DE RECURSOS
DEL AIRE DE CALIFORNIA (CARB)**

Su motor Champion Power Equipment (CPE) cumple con las regulaciones de las emisiones de escape y evaporación de la EPA de EE. UU. y la Junta de Recursos del Aire de California (CARB).

SUS DERECHOS Y OBLIGACIONES RESPECTO DE LA GARANTÍA:

La EPA de EE. UU., la Junta de Recursos del Aire de California y CPE se complacen en explicar la garantía federal de los sistemas de control de emisión de escape y evaporación del estado de California en su motor todoterreno pequeño 2019 (SORE) y el equipamiento impulsado por el motor. En California, cualquier equipamiento nuevo que utilice motores todoterreno pequeños (SORE) debe estar diseñado, fabricado y equipado para cumplir las normas anticontaminación más estrictas del estado. En otros estados, los motores y equipamientos nuevos deben estar diseñados, fabricados y equipados, al momento de la venta, para cumplir con las regulaciones de la EPA de EE. UU. relacionadas con motores todoterreno pequeños (SORE). CPE debe garantizar el sistema de control de emisión de escape y evaporación de su motor todoterreno pequeño (SORE) durante el período listado a continuación, siempre que no haya habido ningún mal uso, negligencia, modificación no autorizada o mantenimiento inadecuado de su equipamiento, lo cual pudiera haber provocado la falla de los sistemas de control de emisión de escape y evaporación.

Su sistema de control de emisión de evaporación puede incluir las siguientes partes: carburadores, tanques de combustible, conductos de combustible (para combustible líquido y vapores de combustible), tapas de combustible, válvulas, cartuchos, filtros, abrazaderas, conectores y otros componentes asociados. En su sistema de control de emisión de escape, también pueden estar incluidos el sistema de inyección de combustible, el sistema de encendido, el convertidor catalítico y otros ensamblajes relacionados con la emisión de escape. Cuando exista un estado justificable, CPE reparará su motor todoterreno pequeño (SORE) sin costo, incluidos el diagnóstico, las piezas y la mano de obra.

COBERTURA DE LA GARANTÍA DEL FABRICANTE:

El sistema de control de emisión de escape y evaporación está garantizado por dos años. En caso de que alguna parte relacionada con la emisión de escape y evaporación de su motor o equipamiento esté defectuosa, CPE la reparará o la reemplazará.

RESPONSABILIDADES DE LA GARANTÍA DEL PROPIETARIO:

Como propietario de un motor todoterreno pequeño (SORE), es responsable de realizar el mantenimiento requerido que se detalla en el Manual del propietario. CPE recomienda que guarde todos sus recibos de mantenimiento cubierto sobre su motor todoterreno pequeño (SORE). Sin embargo, CPE no puede negarle la cobertura de la garantía únicamente por no presentar los recibos.

Como propietario de un motor todoterreno pequeño (SORE), debe tener en cuenta que CPE puede negarle la cobertura de la garantía si su motor todoterreno pequeño (SORE) o una pieza presentan fallas debido a mal uso, negligencia, mantenimiento inadecuado o modificaciones no autorizadas.

Es responsable de llevar su motor todoterreno pequeño a un centro de distribución de CPE autorizado, a un centro de servicio o a un taller de servicio alternativo como se describe en el punto (3)(f) a continuación o a un distribuidor de CPE o a CPE, Santa Fe Springs, California, de inmediato si llegara a presentarse un problema. Las reparaciones de la garantía deben completarse en un plazo razonable, que no exceda los 30 días.

Si tiene alguna pregunta con respecto a la cobertura de su garantía, comuníquese con:

Champion Power Equipment, Inc.
Atención al Cliente
12039 Smith Ave.
Santa Fe Springs, CA 90670
1-877-338-0999
tech@championpowerequipment.com

GARANTÍA DEL SISTEMA DE CONTROL DE EMISIÓN DE ESCAPE Y EVAPORACIÓN

A continuación, se presentan disposiciones específicas relativas a su cobertura de garantía del sistema de control de emisiones de escape y evaporación (ECS).

- 1. APLICABILIDAD:** Esta garantía se aplicará a los motores todoterreno pequeños (SORE) modelo 1995 y posteriores (para otros estados, motores modelos 1997 y posteriores). El plazo de garantía del ECS comenzará en la fecha en que se entregue el motor o equipo nuevo a su comprador original de uso final y permanecerá en vigencia por 24 meses consecutivos desde ese momento.
- 2. COBERTURA DE LA GARANTÍA GENERAL DE EMISIONES**

CPE garantiza al comprador original de uso final del motor o equipo nuevo y a cada comprador subsiguiente que cada uno de sus motores todoterreno pequeños (SORE) presenta las siguientes características:

 - 2a. Fue diseñado, fabricado y equipado para ajustarse a la EPA de EE. UU. para motores de encendido por chispas a 19 kilovatios o menos, y a todas las regulaciones aplicables adoptadas por la Junta de Recursos del Aire de California, y
 - 2b. No presenta defectos de material y mano de obra que causen que la falla de una pieza garantizada sea idéntica en todos los aspectos materiales a la pieza tal como se describe en la solicitud de certificación del fabricante del motor por un período de dos años.
- 3. LA GARANTÍA SOBRE LAS PIEZAS RELACIONADAS CON LA EMISIÓN DE ESCAPE Y EVAPORACIÓN SE INTERPRETARÁ DE LA SIGUIENTE MANERA:**
 - 3a. Cualquier pieza garantizada que no esté programada para su reemplazo como mantenimiento requerido en el Manual del propietario estará garantizada para el plazo de garantía del ECS. Si alguna de esas piezas falla durante el plazo de garantía del ECS, CPE deberá repararlas o reemplazarlas de acuerdo con la Subsección “d” a continuación. Cualquier pieza reparada o reemplazada en el marco de la garantía del ECS contará con dicha garantía por lo que quede del plazo de garantía del ECS.
 - 3b. Cualquier pieza garantizada, que esté relacionada con las emisiones de escape y evaporación y que esté programada solo para una inspección regular, tal como se especifica en el Manual del propietario, estará garantizada para el plazo de garantía del ECS. Un enunciado en dichas instrucciones escritas al efecto de “reparar o reemplazar según sea necesario” no reducirá el plazo de garantía del ECS. Cualquier pieza reparada o reemplazada en el marco de la garantía del ECS contará con dicha garantía por el resto del plazo de garantía del ECS.
 - 3c. Cualquier pieza garantizada, que se relacione con las emisiones de escape y evaporación y que esté programada para el reemplazo como mantenimiento requerido en el Manual del propietario estará garantizada por el plazo anterior al primer punto de reemplazo programado para dicha pieza. Si la pieza falla antes del primer reemplazo programado, CPE deberá repararla o reemplazarla de acuerdo con la Subsección “d” a continuación. Cualquier pieza relacionada con las emisiones de escape y evaporación, que se repare o reemplace en el marco de la garantía del ECS, estará garantizada por el resto del plazo de garantía del ECS antes del primer punto de reemplazo programado para dicha pieza relacionada con las emisiones.
 - 3d. La reparación o el reemplazo de cualquier pieza garantizada y relacionada con las emisiones de escape y evaporación en el marco de esta garantía del ECS se realizarán sin costo para el propietario en un taller de servicio autorizado de CPE.
 - 3e. No se aplicará ningún cargo al propietario por el trabajo de diagnóstico mediante el cual se determine que una pieza cubierta por la garantía del ECS es de hecho defectuosa, siempre que dicho trabajo de diagnóstico se realice en un taller de servicio autorizado de CPE.
 - 3f. CPE pagará las reparaciones cubiertas por la garantía de emisiones de escape y evaporación en talleres de servicio no autorizados en las siguientes circunstancias:
 - i. El servicio se requiere en un centro poblacional con una población de más de 100 000 personas, según el censo del año 2000 de los EE. UU., que no cuente con un taller de servicio autorizado de CPE y
 - ii. El servicio se requiere a más de 100 millas de un taller de servicio autorizado de CPE. La limitación de 100 millas no se aplica en los siguientes estados: Alaska, Arizona, Colorado, Hawái, Idaho, Montana, Nebraska, Nevada, Nuevo México, Oregón, Texas, Utah y Wyoming.
 - 3g. CPE será responsable de los daños a otros componentes originales del motor o modificaciones aprobadas causadas directamente por una falla en el marco de la garantía de una pieza relacionada con las emisiones cubierta por la garantía del ECS.
 - 3h. Durante el plazo de garantía del ECS, CPE deberá mantener un suministro de piezas relacionadas con la emisión de escape y evaporación garantizadas suficientes para satisfacer la demanda prevista de dichas piezas relacionadas con la emisión de escape y evaporación.

- 3i. Cualquier pieza de repuesto relacionada con las emisiones de escape y evaporación autorizada y aprobada por CPE puede utilizarse para realizar todo mantenimiento o reparación conforme a la garantía del ECS y se proporcionará sin costo al propietario. Tal uso no limitará la obligación de garantía del CPE.
- 3j. Los complementos no aprobados o las piezas modificadas no podrán utilizarse para modificar o reparar un motor de CPE. Tal uso anula esta garantía del ECS y será motivo suficiente para rechazar un reclamo de garantía del ECS. CPE no será responsable en virtud del presente por fallas de las piezas con garantía de un motor de CPE que se originen por el uso de un complemento no aprobado o una pieza modificada.

LAS PIEZAS RELACIONADAS CON LAS EMISIONES INCLUYEN LO SIGUIENTE: (CON LAS PARTES DE LA LISTA QUE CORRESPONDA AL MOTOR)

Sistemas cubiertos por esta garantía	Descripción de piezas
Sistema de medición de combustible	Regulador de combustible, carburador y piezas internas
Sistema de inducción de aire	Filtro de aire, colector de admisión
Sistema de encendido	Bujía y piezas, sistema de encendido por magneto
Sistema de escape	Colector de escape, convertidor catalítico
Piezas varias	Tuberías, accesorios, sellos, juntas y abrazaderas que se relacionan con estos sistemas enumerados
Emisiones por evaporación	Tanque de combustible, tapa de combustible, conducto de combustible (para combustibles líquidos y vapores combustible), accesorios del conducto de combustible, abrazaderas, válvulas de escape de presión, válvulas de control, solenoides de control, controles electrónicos, diafragmas de control de vacío, cables de control, enlaces de control, válvulas de depuración, empaques, mangueras de vapor, separador de líquido/vapor, cartucho de carbón, soportes de montaje del cartucho, conector del puerto de depuración del carburador

PARA OBTENER EL SERVICIO DE GARANTÍA:

Debe llevar su motor de CPE o el producto en el que está instalado, junto con su tarjeta de registro de garantía u otra prueba de la fecha de compra original, a su cargo, a cualquier distribuidor de Champion Power Equipment autorizado por Champion Power Equipment, Inc. a vender y prestar servicios a ese producto de CPE durante su horario comercial habitual. CPE debe aprobar las ubicaciones alternativas del servicio definidas en la Sección (3)(f.) descrita más arriba antes del servicio. No se rechazarán los reclamos de reparaciones o ajustes que se produzcan únicamente por defectos de material o mano de obra debido a que el motor no se mantuvo ni utilizó correctamente.

Si tiene alguna pregunta sobre sus derechos y responsabilidades respecto de la garantía, o para obtener servicio de garantía, escriba o comuníquese con el Servicio de atención al cliente: Champion Power Equipment, Inc.

Champion Power Equipment, Inc.
 12039 Smith Ave.
 Santa Fe Springs, CA 90670
 1-877-338-0999
 Attn.: Atención al Cliente
 tech@championpowerequipment.com