

CHAMPION

GLOBAL POWER EQUIPMENT

TM-MC

MANUAL DEL OPERADOR Y INSTRUCCIONES DE OPERACIÓN



2000 Vatios de arranque / 1700 vatios continuos GENERADOR INVERSOR PORTÁTIL

Patente de EE.UU. #
D656897, 8391012



NÚMERO DE MODELO

73540i

CONSERVE ESTAS INSTRUCCIONES
Este Instructivo contiene instrucciones
de seguridad e información importante.

HECHO EN CHINA
REV 73540i-20190108

12039 Smith Ave.
Santa Fe Springs CA 90670
USA / 1-877-338-0999
www.championpowerequipment.com

Declaración de la FCC

1. Este dispositivo cumple con las normas de la Sección 15 de las reglas de la Comisión Federal de Comunicaciones de EE. UU. (FCC). Su funcionamiento está sujeto a las dos condiciones siguientes:
 - (1) Este dispositivo no debe generar interferencia perjudicial.
 - (2) Este dispositivo debe aceptar toda interferencia recibida, incluso aquella que pueda causar un funcionamiento no deseado.
2. Los cambios o modificaciones no expresamente aprobados por el responsable del cumplimiento pueden anular la autoridad del usuario para operar el equipo.

NOTA: Tras someter a pruebas este equipo, se ha determinado que cumple con los límites para un dispositivo digital Clase B, conforme a la Sección 15 de las reglas de la FCC. Estos límites han sido diseñados para proporcionar una protección razonable contra la

interferencia perjudicial en una instalación residencial. Este equipo genera, utiliza y puede irradiar energía de alta frecuencia y si no se instala y utiliza de acuerdo con las instrucciones, podría ocasionar una interferencia perjudicial para las comunicaciones de radio. Sin embargo, no existen garantías de que no se producirá interferencia en una instalación en particular. Si este equipo efectivamente causa interferencia perjudicial para la recepción de radio o de televisión, lo cual puede determinarse al apagar y encender el equipo, se recomienda al usuario que intente corregir dicha interferencia tomando una o más de las siguientes medidas:

- Vuelva a orientar o ubicar la antena de recepción.
- Aumente la distancia entre el equipo y el receptor.
- Conecte el equipo a un tomacorriente que se encuentre en un circuito diferente al del receptor.

Consulte con un distribuidor o técnico de radio/televisión calificado para recibir ayuda.

¿Tiene preguntas o necesita ayuda?

No devuelva este producto a la tienda!

ESTAMOS AQUÍ PARA AYUDAR!

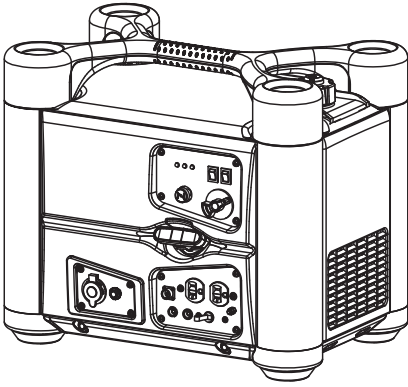
Visite nuestro sitio web:
www.championpowerequipment.com
para más información:

- Información sobre el producto y actualizaciones
- Preguntas más frecuentes
- Boletín Técnico
- Registro del producto

– o –

Llame a nuestro equipo de
Atención al Cliente al teléfono gratuito:

1-877-338-0999



2000 Vatios de arranque / 1700 vatios continuos

GENERADOR INVERSOR PORTÁTIL

TABLA DE CONTENIDO

Introducción	1	Mantenimiento y almacenamiento	13
Introducción	1	Engine maintenance	13
Generador de energía portátil	1	Aceite	13
Accesorios	1	Bujía	13
Este folleto	1	Filtro de aire	14
Convenciones del manual	2	Limpieza	14
Reglas de seguridad	3	Limpieza del parachispas	14
Controles y características	5	Ajustes	15
Generador	5	Programa de mantenimiento	15
Panel de energía	6	Mantenimiento del generador	15
Partes incluidas	6	Almacenamiento	15
Montaje	7	Almacenamiento del generador	15
Retire el generador de la caja de embalaje	7	Especificaciones	16
Agregue aceite al motor	7	Especificaciones del motor	16
Agregue combustible	8	Especificaciones del generador	16
Puesta a tierra	8	Combustible	16
Operación	9	Aceite	16
Ubicación del generador	9	Bujías	16
Puesta a tierra	9	Espacio de la válvula	16
Arranque del motor	9	Un aviso importante sobre temperatura	16
Conexión de las cargas eléctricas	10	Diagrama de partes	17
Interruptor de economía	11	Lista de partes	18
12V CC de salida	11	Diagrama de partes del motor	19
12V CC de salida – carga de la batería	11	Lista de partes del motor	20
Parada del motor	11	Diagrama de cableado	21
No sobrecargue el generador	12	Solución de problemas	22
Capacidad	12		
Administración de la energía	12		
Operación de sobrecarga	12		
Operación en paralelo	12		

INTRODUCCIÓN

Introducción

Felicitaciones por la compra de un generador de Champion Power Equipment. CPE diseña y fabrica generadores basándose en especificaciones estrictas. Con el uso y mantenimiento debidos, este generador le brindará años de servicio satisfactorio.

Generador de energía portátil

Esta unidad es un generador de corriente alterna (CA) accionado por un motor a gasolina de arranque eléctrico. Está diseñado para brindar energía eléctrica para iluminación, artefactos, herramientas y equipos similares.

Accesorios

Champion Power Equipment fabrica y vende accesorios diseñados para que usted aproveche al máximo su compra. Para averiguar más sobre nuestras y cubiertas, cables eléctricos, visite nuestro sitio web en:
 → www.championpowerequipment.com

Este folleto

Se han hecho todos los esfuerzos para garantizar la exactitud e integridad de la información contenida en este manual. Nos reservamos el derecho de cambiar, alterar y/o mejorar el producto y este documento en cualquier momento sin previo aviso.

Anote los números de modelo y serie así como la fecha y lugar de compra para fines de referencia futura. Tenga esta información a mano cuando solicite partes y al hacer averiguaciones técnicas y de garantía.

Servicio técnico de Champion Power Equipment
1-877-338-0999
Número de modelo
73540i
Número de serie
Fecha de compra
Lugar de compra
Para Tipo de aceite , vea sección "Agregue aceite al motor". Para Tipo de combustible , vea sección "Agregue combustible".

Este manual usa los siguientes símbolos para diferenciar los distintos tipos de información. El símbolo de seguridad se usa con una palabra clave para alertarle de peligros potenciales al operar y poseer el equipo de energía.

Obedezca todos los mensajes de seguridad para evitar o reducir el riesgo de lesiones graves o letales.

PELIGRO

PELIGRO indica una situación inminentemente peligrosa que, de no evitarse, **provocará** lesiones grave o letales.

ADVERTENCIA

ADVERTENCIA indica una situación potencialmente peligrosa que, de no evitarse, **podría** provocar lesiones graves o letales.

PRECAUCIÓN

PRECAUCIÓN indica una situación potencialmente peligrosa que, de no evitarse, **puede** provocar lesiones leves o moderadas.

PRECAUCIÓN

PRECAUCIÓN se usa sin el símbolo de alerta para indicar una situación potencialmente peligrosa que, de no evitarse, **puede** causar daños materiales.

NOTA

Si tiene dudas sobre su generador, podemos asesorarlo. Llame a nuestra línea de ayuda al **1-877-338-0999**

REGLAS DE SEGURIDAD

ADVERTENCIA

Lea completamente este manual antes de operar el generador. El no seguir las instrucciones podría causar lesiones graves o letales.

PELIGRO

El escape del generador contiene monóxido de carbono, un gas venenoso incoloro e inodoro. El respirar monóxido de carbono causará náusea, mareo, desmayos o la muerte. Si usted se siente mareado o débil, salga al aire fresco de inmediato.

Sólo opere el generador a la intemperie en un área bien ventilada NO opere el generador dentro de ningún inmueble, armario ni compartimiento, garajes, sótanos y barracas, incluso en el compartimiento antes de conectar el generador en su sistema de para generador de un vehículo recreativo.

NO permita que las emanaciones del escape ingresen a una zona con poco espacio por las ventanas, puertas, orificios de ventilación u otras aberturas.

PELIGRO: Monóxido de Carbono.: Se opere el generador dentro se **CAUSA MUERTE EN MINUTOS.**

PELIGRO

Las partes giratorias pueden enredarse en las manos, pies, pelo, ropa o accesorios, lo cual podría causar amputaciones traumáticas o lesiones graves.

Mantenga las manos y pies lejos de las partes móviles. Amárrese el pelo y quítese las joyas. Opere el equipo con las protecciones en su lugar. NO use ropa holgada, cordones colgantes ni elementos que pudieran quedar atrapados.

ADVERTENCIA

Usos médico y de soporte vital.

En caso de emergencia, llame inmediatamente al 911. NUNCA utilice este producto para alimentar dispositivos o aparatos de apoyo vital.

NUNCA utilice este producto para alimentar dispositivos o aparatos médicos.

Informe inmediatamente a su proveedor de electricidad si usted o alguna otra persona en su hogar depende de un equipo eléctrico para vivir.

Informe inmediatamente a su proveedor de electricidad si una pérdida de energía pudiera hacer que usted o alguna otra persona en su hogar experimentara una emergencia médica.

PELIGRO

El generador produce voltaje poderoso.

NO toque los alambres pelados ni los tomacorrientes. NO use cables eléctricos desgastados, dañados ni raídos. NO opere el generador en clima húmedo. NO permita que niños ni personas no calificadas operen ni den servicio al generador.

Use un disyuntor diferencial con descarga a tierra (GFCI) en zonas húmedas y en áreas que contengan material conductor como plataformas metálicas.

Use equipos de transferencia aprobados para aislar el generador de la red de distribución eléctrica y avise a la empresa de electricidad antes de conectar el generador en su sistema de energía.

ADVERTENCIA

Las chispas pueden causar incendio o descargas eléctricas.

Al dar servicio al generador:

Desconecte el alambre de la bujía y colóquelo donde no haga contacto con ésta.

NO revise si hay chispa con la bujía retirada.

Use probadores de chispas aprobados solamente.

ADVERTENCIA

Los motores en marcha producen calor. El tocarlos puede causar quemaduras graves.

El material combustible puede incendiarse al hacer contacto.

NO toque superficies calientes.

Evite el contacto con gases de escape calientes. Deje que el equipo se enfríe antes de tocarlo.

Mantenga al menos 91,4 cm (3 pi) de espacio libre en todos los lados para garantizar un enfriamiento adecuado.

Manténgase a por lo menos 1,5 m (5 pi) de todo material combustible.

ADVERTENCIA

El funcionamiento de este equipo puede producir chispas que pueden provocar incendios alrededor de la vegetación seca.

Un supresor de chispas que sean necesarios. El operador debe comunicarse con las agencias locales de bomberos de las leyes y los reglamentos relativos a los requisitos de prevención de incendios.

⚠ PELIGRO

El combustible y sus vapores son altamente inflamables y extremadamente explosivos.
El fuego o una explosión puede causar quemaduras graves o letales.
El arranque accidental puede causar enredos, amputaciones traumáticas o laceraciones.

Al agregar o eliminar combustible:

Apague el generador y deje que se enfríe al menos dos minutos antes de retirar la tapa del tanque de combustible. Afloje lentamente la tapa para liberar la presión en el tanque.
Llene o drene el combustible a la intemperie solamente y en una zona bien ventilada.
NO bombee gasolina directamente al generador en la estación de servicio. Use un recipiente aprobado para transferir el combustible al generador.
NO rebose el tanque de combustible.
Siempre mantenga el combustible lejos de chispas, llamas expuestas, luces piloto, calor y otras fuentes de encendido.
NO encienda ni fume cigarrillos.

Al arrancar el generador:

NO intente arrancar un generador dañado.
Cerciórese de que la tapa de la gasolina, el filtro de aire, la bujía, las líneas de combustible y el sistema de escape estén correctamente instalados.
Deje que el combustible derramado se evapore totalmente antes de arrancar el motor.
Cerciórese de que el generador descansa nivelado en el suelo.

Al operar el generador:

NO mueva ni incline el generador durante la operación.
NO incline el generador ni permita que el combustible o el aceite se derramen.

Al transportar o dar servicio al generador:

Cerciórese de que la válvula de corte de combustible esté en la posición de cierre y el tanque de combustible este vacío.
Desconecte el alambre de la bujía.

Al guardar el generador:

NO mueva ni incline el generador durante la operación.
Guárdelo lejos de chispas, llamas expuestas, luces piloto, calor y otras fuentes de encendido.

⚠ ADVERTENCIA

La retracción rápida del cable del arrancador tirará la mano y el brazo hacia el motor más rápido de lo que usted se imagina.
El arranque accidental puede causar enredos, amputaciones traumáticas o laceraciones.
Ello podría causar fracturas óseas, magulladuras o torceduras.

Al arrancar el motor, tire lentamente del cable del arrancador hasta sentir resistencia, luego jálelo rápidamente para evitar contragolpes.
NO arranque ni detenga el motor con los dispositivos eléctricos enchufados.

⚠ PRECAUCIÓN

Exceder la capacidad de funcionamiento del generador puede dañar tanto al generador como a los dispositivos eléctricos conectados al mismo.

NO sobrecargue el generador.
Arranque el generador y deje que el motor se estabilice antes de conectar las cargas eléctricas.
Conecte el equipo eléctrico en la posición de apagado, y luego enciéndalo para operarlo.
Apague el equipo eléctrico y desconéctelo antes de detener el generador.
NO altere la velocidad controlada.
NO modifique en modo alguno el generador.

⚠ PRECAUCIÓN

El trato o uso indebidos del generador puede dañarlo, disminuir su vida útil y anular la garantía.

Sólo use el generador para las tareas para las cuales está diseñado.
Opérela en superficies niveladas solamente.
NO exponga el generador a condiciones de humedad, polvo o suciedad excesivos.
NO permita que ningún material bloquee las ranuras de ventilación.
Si los dispositivos conectados se sobrecalientan, apáguelos y desconéctelos del generador.
NO use el generador si:

- Se perdió la salida eléctrica
- El equipo emite chispas, humo o llamas
- El equipo vibra excesivamente

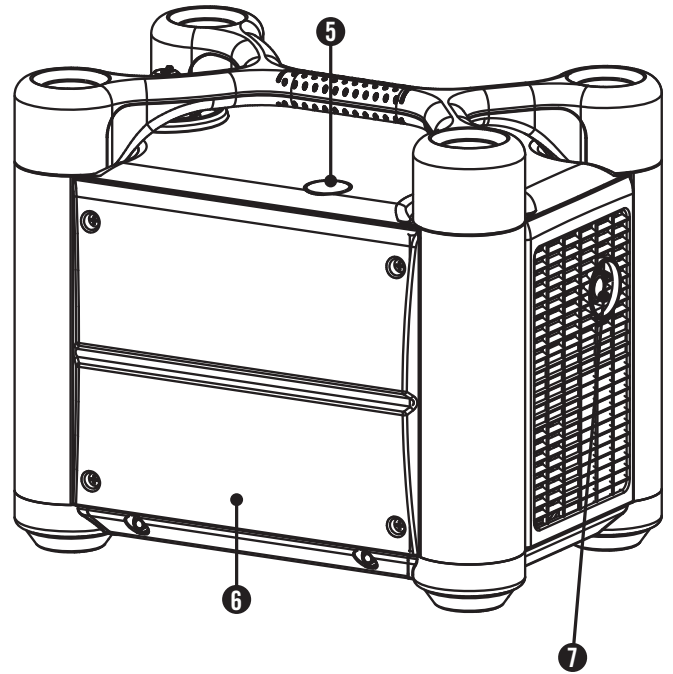
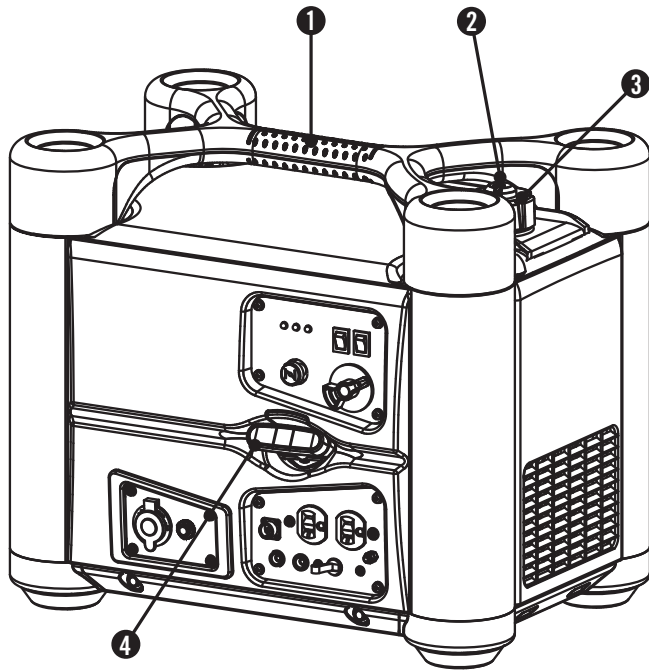
⚠ ADVERTENCIA

Cáncer y Daño Reproductivo – www.P65Warnings.ca.gov

CONTROLES Y CARACTERÍSTICAS

Lea el manual del propietario antes de operar el generador. Familiarícese con la ubicación y función de los controles y características. Conserve este manual como referencia para el futuro.

Generador

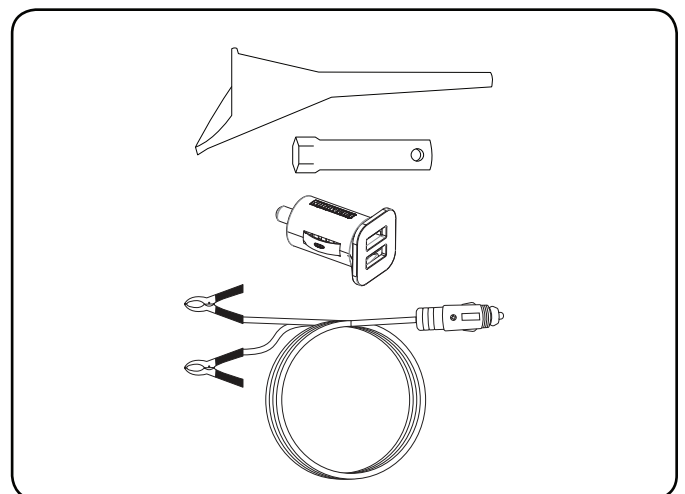


- (1) **Mango**
- (2) **Palanca de ventilación de la tapa del tanque de combustible** – Coloque esta válvula en su posición abierta “On” para suministrar aire al tanque.
- (3) **Tapa de combustible** – elimine de agregar combustible.
- (4) **Arrancador retroceso** – Se usa para poner en marcha el motor.
- (5) **Tapa de acceso a la bujía**
- (6) **Cubierta de mantenimiento** – El acceso a llenado de aceite, filtro de aire, del carburador.
- (7) **Silenciador**

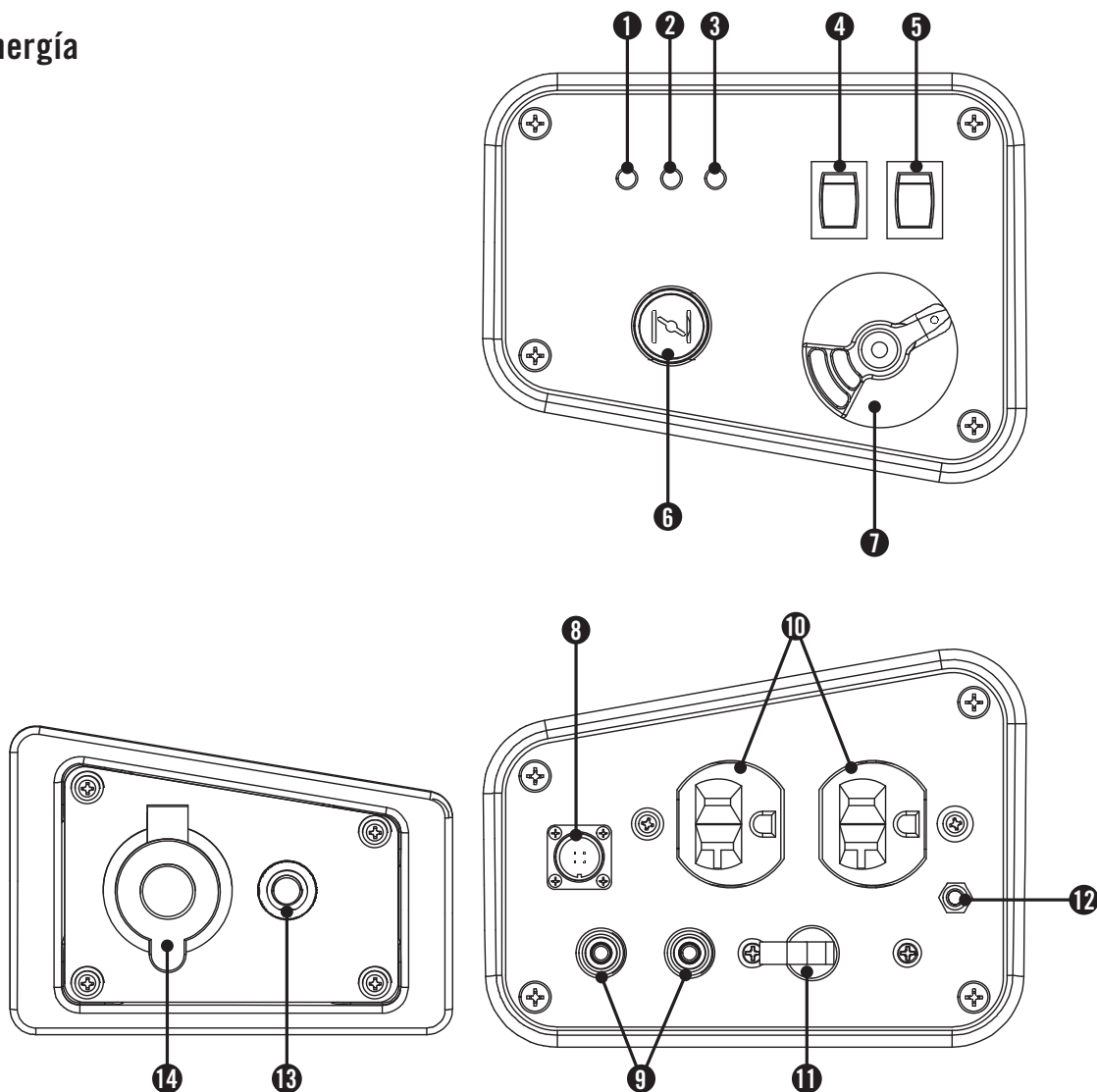
Partes incluidas

Su generador de gasolina modelo 73540i se despacha con las siguientes partes:

- Embudo para aceite 1
- Llave de bujías 1
- Adaptador USB de doble puerto 2.4A 1
- Automoción estilo cables de la batería del cargador 1



Panel de energía



- (1) **Luz de advertencia de aceite** – Revise el nivel del aceite cuando se encienda esta luz. El motor no arrancará cuando la luz esté encendida.
- (2) **Luz indicadora de sobrecarga** – Se enciende cuando el generador está sobrecargado y cortará la energía de los tomacorrientes.
- (3) **Luz de salida** – Permanece encendida durante condiciones de operación normales. Se apaga cuando el generador está sobrecargado.
- (4) **Interruptor de economía**
- (5) **Interruptor del motor**
- (6) **Ahogador**
- (7) **Palanca de combustible**
- (8) **Control de operación en paralelo***
- (9) **Salidas de funcionamiento en paralelo***
- (10) **120 V Dúplex (NEMA 5-20R)** – Este tomacorriente energiza cargas monofásicas de 120 voltios de CA y 60 Hz.
- (11) **Cortacircuito (capirotazo)** – Protege 5-20R receptáculo contra sobrecargas eléctricas cuando funcionamiento paralelo.
- (12) **Terminal de puesta a tierra** – Consulte a un electricista acerca de los reglamentos de puesta a tierra locales.
- (13) **Cortacircuito CC (presione el botón)** – Protege al generador contra sobrecargas eléctricas.
- (14) **12V CC salida del automóvil****

Estas tomas se usan para conectar dos generadores Champion modelo 73540i de modo que operen en paralelo. Se requiere un juego de cables Champion modelo 73500i (equipo optativo) para realizar esta operación.

** Advertencia: No utilice el dispositivo mientras está enchufado a la toma de 12 V CC. La exposición prolongada a gases de escape del motor pueden causar lesiones graves o la muerte. Durante la carga de un dispositivo no hacer lugar en el lado de escape del generador. El calor extremo causado por el escape puede dañar el dispositivo y causar un riesgo de incendio.

MONTAJE

Su generador requiere un poco de montaje. Esta unidad se despacha de fábrica sin aceite. Antes de operarlo se le debe dar servicio agregándole combustible y aceite. Si tiene dudas acerca del montaje del generador, llame a nuestra línea de ayuda al 1-877-338-0999. Tenga a mano su número de serie y modelo.

Retire el generador de la caja de embalaje

1. Coloque la caja de embalaje en una superficie sólida y plana.
2. Retire todo lo que viene en la caja excepto el generador.
3. Tome el mango de la unidad y retire cuidadosamente el generador de la caja.

Agregue aceite al motor

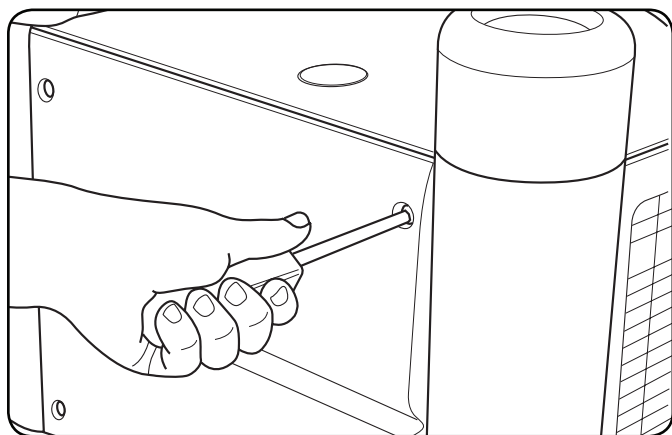
⚠ PRECAUCIÓN

NO trate de encender o arrancar el motor sin antes haberlo llenado correctamente con el tipo y cantidad de aceite recomendados. Si el generador resulta dañado por no acatar estas instrucciones se anulará la garantía.

🗨 NOTA

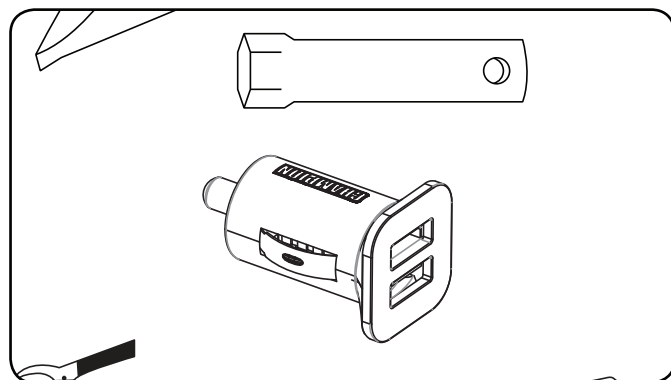
El tipo de aceite recomendado es 10W-30 aceite de automóviles.

1. Coloque el generador en una superficie plana y nivelada.
2. Afloje el tornillo de la cubierta y retire la cubierta de mantenimiento.

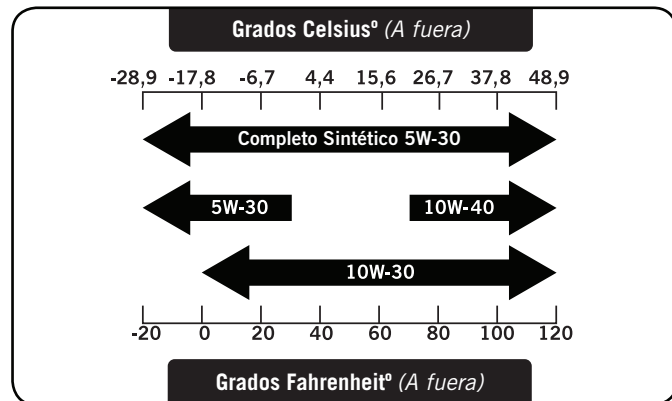


Agregue aceite al motor Continuación

3. Retire la tapa de llenado/varilla indicadora de aceite para agregar el aceite.



4. Agregue 0,4 L (0,4 cuartos de galón) de aceite (no incluido) y vuelva a colocar la tapa de llenado/varilla indicadora de aceite. **NO SOBRE LLENE.**



5. Revise diariamente el nivel del aceite y agregue según sea necesario.

PRECAUCIÓN

El motor viene equipado con una válvula de corte y se detendrá cuando el nivel del aceite en el cigüeñal esté por debajo del valor umbral.

🗨 NOTA

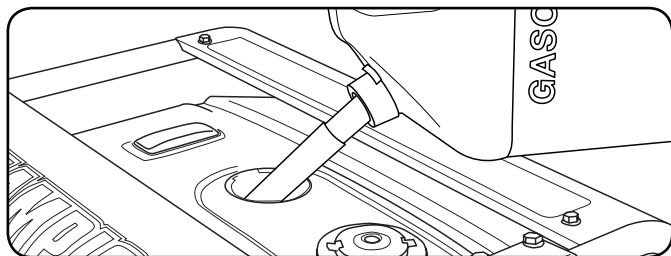
Revise el aceite durante el período de rodaje. En la sección Mantenimiento encontrará los intervalos de servicio recomendados.

🗨 NOTA

El rotor del generador tiene un cojinete de bolas sellado y prelubricado que no requiere lubricación adicional durante su vida útil.

Agregue combustible

1. Use combustible, limpio y fresco regular sin plomo con un octanaje mínimo de 85 y un contenido de etanol de menos de 10% en volumen.
2. NO mezcle aceite con combustible.
3. Limpie la zona alrededor de la tapa del tanque de combustible.
4. Retire la tapa del tanque.
5. Agregue el combustible al tanque lentamente. NO lo SOBRELLENE. El combustible se puede expandir después del llenado. Se requiere que deje un mínimo de 6,4 mm (¼ pulg.) de espacio en el tanque para la expansión del combustible; se recomienda más de 6,4 mm (¼ pulg.). El combustible puede ser forzado a salir del depósito como resultado de la expansión si se llena de más y eso puede afectar al estado de funcionamiento estable del producto. Al llenar el tanque, se recomienda dejar un espacio suficiente para que el combustible se expanda.



6. Atornille la tapa del tanque y limpie con un paño todo el combustible derramado.

! PRECAUCIÓN

Use gasolina normal sin plomo de 85 octanos como mínimo.

No mezcle el aceite con la gasolina. Llene el tanque hasta aproximadamente 6,4 mm (¼ pulg.) por debajo de la parte superior del mismo para permitir la expansión del combustible.

NO bombee gasolina directamente al generador en la estación de servicio. Use un recipiente aprobado para transferir el combustible al generador.

NO llene el tanque de combustible en interiores.

NO llene el tanque de combustible cuando el motor esté funcionando o esté caliente.

NO rebose el tanque de combustible.

NO encienda ni fume cigarrillos al llenar el tanque de combustible.

! ADVERTENCIA

Si el combustible se vierte demasiado rápido a través del filtro de combustible, puede ocasionar un retroceso de combustible hacia el operador mientras se está cargando.

Agregue combustible continuación

! NOTA

Nuestros motores trabajan bien con combustibles con mezcla de etanol al 10% o menos. Cuando utilice combustibles con mezcla es conveniente tener en cuenta algunas cuestiones:

- Las mezclas de etanol-gasolina pueden absorber más agua que la gasolina sola.
- Estas mezclas pueden llegar a separarse al final, dejando agua o un barro acuoso en el tanque, en la válvula de combustible y en el carburador.
- Con suministros de combustibles que se cargan por gravedad, este combustible modificado puede llegar al carburador y causar daños al motor y/o riegos potenciales.
- Existen solamente unos pocos estabilizadores de combustible que han sido formulados para trabajar con combustibles con mezcla de etanol.
- Todo daño o riesgo causado por combustible inadecuado, combustible almacenado incorrectamente y/o estabilizadores formulados indebidamente no quedan cubiertos por la garantía del fabricante.

Se aconseja siempre cerrar el suministro de combustible, hacer funcionar el motor hasta que se agote el combustible y drenar el tanque cuando el equipo no se va a utilizar durante más de 30 días.

Puesta a tierra

Para evitar descargas eléctricas el generador debe estar correctamente conectado a una puesta a tierra apropiada.

! ADVERTENCIA

Si no se conecta a tierra correctamente, el generador puede causar descargas eléctricas.

En el panel de energía viene un terminal de puesta a tierra conectado al bastidor del generador. Para poner el generador a tierra en forma remota, conecte un alambre de cobre de grueso calibre (mínimo 12 AWG) entre el terminal de puesta a tierra del generador y una varilla de cobre enterrada. Le recomendamos encarecidamente que consulte a un electricista calificado a fin de garantizar el cumplimiento de los códigos eléctricos locales.

OPERACIÓN

Ubicación del generador

Nunca opere el generador dentro de ningún inmueble, armario ni compartimiento, garajes, sótanos y barracas, incluso en el compartimiento para generador de un vehículo recreativo. Consulte a la autoridad local. En algunas zonas, los generadores deben inscribirse en la empresa de electricidad local. Es posible que los generadores usados en obras de construcción estén sujetos a reglas y reglamentaciones adicionales. Los generadores deben estar en todo momento sobre una superficie plana y horizontal (aun cuando no estén en funcionamiento). Los generadores deben estar a por lo menos a 1,5 m (5 pi) de distancia de todo material inflamable. Además de estar alejados de todo material inflamable, los generadores también deben tener por lo menos 91,4 cm (3 pi) de espacio libre alrededor en todas las direcciones para permitir ventilación, mantenimiento y servicio adecuados. Los generadores nunca deben ser encendidos ni operados en la parte trasera de un vehículo utilitario deportivo, remolque o furgoneta, en la plataforma de un camión (normal, plano o de otro tipo), bajo escaleras o huecos de escaleras, junto a paredes o edificios ni a ningún otro lugar que no permita el enfriamiento adecuado del generador y del silenciador. **NO encierre al generador durante la operación. Permita que los generadores se enfríen correctamente antes de transportarlos o almacenarlos. NO coloque el generador cerca de orificios de ventilación o entradas donde las emanaciones del escape pudieran ingresar a zonas ocupadas o con poco espacio. Considere cuidadosamente las corrientes de viento y aire al ubicar el generador. El incumplimiento de las precauciones de seguridad e instrucciones de uso apropiadas, puede anular la garantía del fabricante y podría causar peligros potenciales.**

⚠️ ADVERTENCIA

No utilice ni almacene el generador en la lluvia, nieve o en condiciones climáticas húmedas.

El uso de un generador o un aparato eléctrico en condiciones de humedad, tales como lluvia o nieve, o cerca de una piscina o un sistema de rociadores, o cuando tenga las manos mojadas, puede resultar en electrocución

⚠️ ADVERTENCIA

Durante el funcionamiento, el silenciador y los gases del escape producidos se recalientan. Se debe proporcionar refrigeración adecuada y espacio para respirar a efectos de evitar posibles peligros.

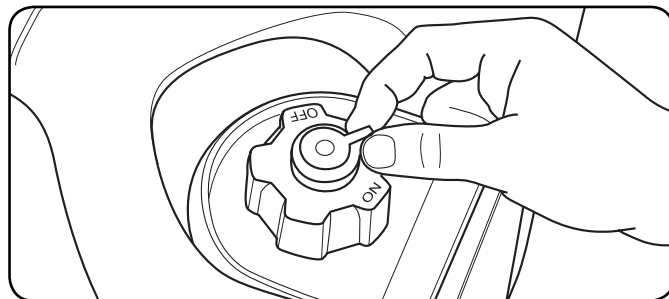
Puesta a tierra

La puesta a tierra del sistema del generador conecta el bastidor a los terminales de puesta a tierra en el panel de energía.

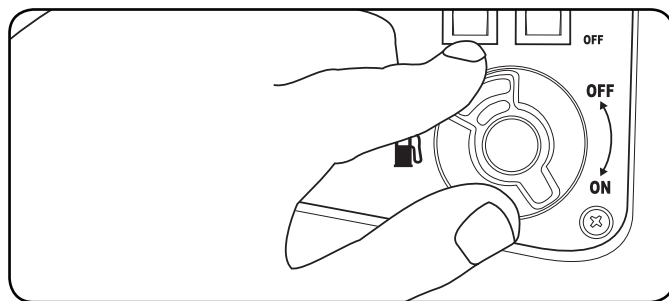
- El estator del generador está aislado del chasis y de la espiga de tierra del receptáculo de (CA).
- Los aparatos electrónicos que requieren una conexión a tierra, No podrían funcionar correctamente.

Arranque del motor

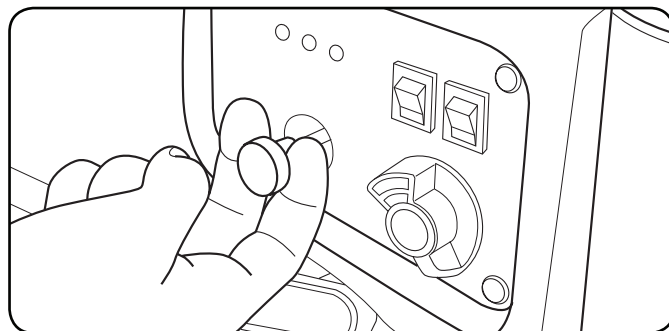
1. Cerciórese de que el generador esté en una superficie plana y nivelada.
2. Desconecte todas las cargas eléctricas del generador. Nunca arranque ni detenga el generador con los dispositivos eléctricos enchufados o encendidos.
3. Coloque la palanca de ventilación de la tapa del tanque de combustible en su posición abierta "On".



4. Mueva la palanca del combustible en su posición abierta "On".

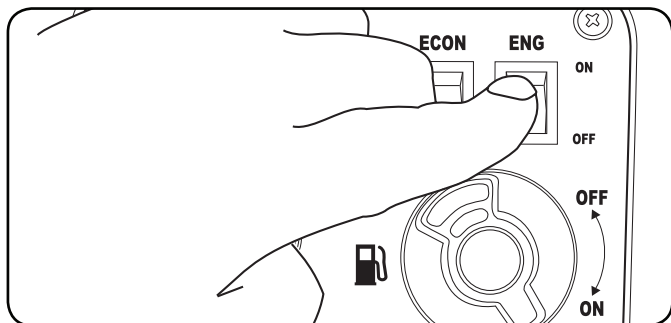


5. Jale la palanca del estrangulador hacia afuera al poner en marcha el generador.

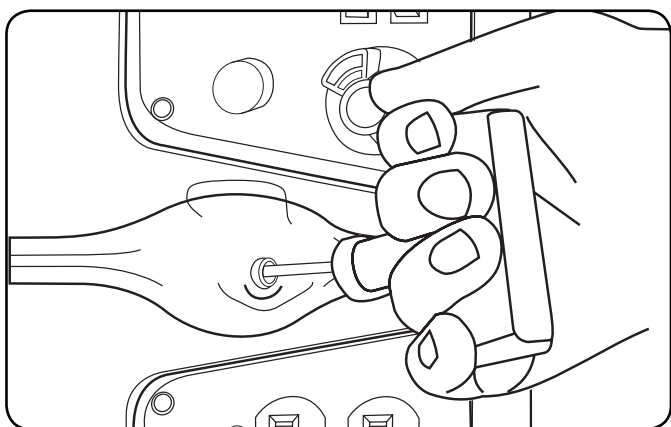


Arranque del motor Continuación

6. Gire la llave hasta la posición de encendido "On".



7. Tire lentamente el cable del arrancador hasta sentir resistencia, luego jálalo rápidamente.



8. A medida que el motor se calienta, mueva la palanca del obturador hacia la posición de funcionamiento "Run".

NOTA

Mantenga la palanca del ahogador en la posición de ahogar "Choke" al tirar una sola vez el arrancador de retroceso. Tras la primera vez, mueva la palanca de ahogar a la posición de marcha "Run" y tire del arrancador de retroceso las 3 veces siguientes desde dicha posición. Demasiado ahogar conduce a la bujía suciedad / motor de inundaciones debido a la falta de aire entrante. Esto hará que el motor no se inicie.

NOTA

Si el motor arranca pero no funciona, verifique que el generador esté en una superficie plana y nivelada. El motor está equipado con un sensor de aceite bajo, el cual impedirá que el motor funcione cuando el nivel del aceite esté por debajo del valor umbral.

Conexión de las cargas eléctricas

1. Deje que el motor se estabilice y caliente durante unos cuantos minutos después de hacerlo arrancar
2. Enchufe y encienda las cargas monofásicas de 120 voltios de CA y 60 Hz.
 - NO conecte cargas trifásicas en el generador.
 - NO conecte cargas de 50 Hz en el generador.
 - NO sobrecargue el generador.

NOTA

Conectar un generador al tendido de su empresa de electricidad o a otra fuente de energía puede ser ilegal. Además, si se hace en forma incorrecta, esta acción podría dañar el generador y los artefactos, y usted o un empleado de la empresa eléctrica que pudiera estar trabajando cerca del tendido podría sufrir lesiones graves e incluso letales. Si planea hacer funcionar un generador portátil durante un apagón, avise inmediatamente a la empresa de electricidad y recuerde enchufar los artefactos directamente en el generador. No enchufe el generador en el tomacorriente del hogar. Ello podría crear una conexión al suministro de la empresa de electricidad. Usted tiene la responsabilidad de cerciorarse de que la electricidad del generador no sea retroalimentada hacia el tendido de la empresa de electricidad.

Si va conectar el generador al sistema eléctrico de un edificio, consulte a la empresa de electricidad o a un técnico calificado. Las conexiones deben aislar el suministro del generador del suministro de la empresa de electricidad y deben cumplir todas las leyes y códigos pertinentes.

⚠ ADVERTENCIA

No utilice el dispositivo mientras está enchufado a la toma de 12 V CC.

La exposición prolongada a gases de escape del motor pueden causar lesiones graves o la muerte.

⚠ ADVERTENCIA

Durante la carga de un dispositivo no hacer lugar en el lado de escape del generador. El calor extremo causado por el escape puede dañar el dispositivo y causar un riesgo de incendio.

OPERACIÓN

Interruptor de economía

El interruptor de economía puede activarse para minimizar el consumo de combustible y la emisión de ruido mientras se opera la unidad en momentos de **generación eléctrica reducida**, permitiendo al motor permanecer en reposo durante los períodos en que no se usa. La velocidad del motor se normaliza tras conectársele una carga eléctrica. Cuando el interruptor de economía está apagado, el motor funciona a velocidad normal de forma continua.

ADVERTENCIA

Por períodos de carga eléctrica alta o fluctuaciones momentáneas, el Interruptor de Control de Economía debe ser apagado.

12V CC de salida

La salida de 12V CC se puede utilizar con el cable de carga suministrado y el cargador USB y otros enchufes de estilo 12V CC disponibles en el mercado de automotriz. La salida de CC no está regulada y puede dañar algunos productos. Confirme el rango de voltaje de su accesorio es de al menos 12-24V CC. Cuando se utiliza la salida CC gire el interruptor de modo económico a la posición "OFF".

12V CC de salida – carga de la batería

1. Antes de conectar el cable de carga de la batería, a una batería que está instalada en un vehículo, desconecte el cable de tierra del poste negativo (-) de la batería.
2. Enchufe el cable de carga de la batería en el receptáculo de CC del generador.
3. Conecte el cable rojo (+) del cargador de batería al poste rojo (+) de la batería.
4. Conecte el cable negro (-) del cargador de batería a el poste negro (-) de la batería.
5. Arranque el generador.

Importante: La salida de 12V CC sólo se debe utilizar con el cable de batería de 12V de carga suministrado. La salida de CC no está regulada y puede dañar otros productos de 12V CC. Cuando se utiliza la salida de CC, gire el selector de modo a la Economía "OFF".

12V CC de salida – carga de la batería Continuación

PRECAUCIÓN

No arrancar el vehículo, mientras que el cable de carga de la batería esté conectada y que el generador está en marcha. No va a dar a la batería de un impulso de energía. El vehículo o el generador pueden dañarse. Carga sólo con ventilación baterías húmedas de plomo-ácido. Otros tipos de baterías pueden explotar y causar lesiones personales o daños.

NOTA

Asegúrese de que todos los dispositivos, incluyendo los cables y los conectores, estén en buen estado antes de conectarlos al generador.

Parada del motor

1. Apague y desenchufe todas las cargas eléctricas. Nunca arranque ni detenga el generador con los dispositivos eléctricos enchufados o encendidos.
2. Deje que el generador funcione sin carga durante varios minutos para estabilizar las temperaturas internas del motor y el generador.
3. Gire la válvula de combustible hasta la posición de apagado "Off".
4. Deje en funcionamiento el motor hasta que se consuma totalmente el combustible en la línea de alimentación y en el carburador, y hasta que la falta de combustible detenga la marcha del motor. Por lo general, esto toma unos pocos minutos.
5. Coloque el interruptor del motor en la posición de apagado "Off".
6. Permita el generador para enfriarse completamente a la temperatura ambiente
7. Gire la palanca de ventilación de la tapa del tanque de combustible hasta la posición de apagado "Off".

Importante : Asegúrese de que la Válvula de Combustible y el Interruptor del Motor/Encendido estén siempre en posición "OFF" cuando el motor no esté en funcionamiento.

NOTA

Si el motor no se va a utilizar durante un período de dos (2) semanas o más, sírvase remitirse a la sección de Almacenamiento para proceder al adecuado almacenamiento del motor y del combustible.

No sobrecargue el generador

Capacidad

Siga estos pasos sencillos para calcular los vatios de funcionamiento y arranque necesarios para sus propósitos.

1. Seleccione los dispositivos eléctricos que planea hacer funcionar al mismo tiempo.
2. Obtenga el total de vatios de funcionamiento de estos artefactos. Ésta es la cantidad de energía que necesita para mantenerlos funcionando.
3. Identifique el vatiaje de arranque más alto de todos los dispositivos identificados en el paso 1. Sume este número a la cantidad calculada en el paso 2. El vatiaje impulsivo es la cantidad extra de energía que se necesita para arrancar algunos equipos eléctricos. Si se siguen los pasos descritos en la sección "Administración de la energía" se garantizará que arranque un solo dispositivo a la vez.

Administración de la energía

Use la fórmula siguiente para convertir voltios y amperios en vatios:

$$\text{Voltios} \times \text{amperios} = \text{vatios}$$

Para prolongar la vida útil del generador y los dispositivos conectados, siga estos pasos cuando agregue carga eléctrica:

1. Arranque el generador sin ninguna carga eléctrica conectada.
2. Deje que el motor funcione durante varios minutos para estabilizarlo.
3. Enchufe y encienda el primer artefacto. Es más conveniente conectar primero el artefacto con la carga más grande.
4. Deje que el motor se estabilice.
5. Enchufe y encienda el segundo artefacto.
6. Deje que el motor se estabilice.
7. Repita los pasos 5-6 para cada artefacto adicional.

NOTA

Al agregar cargas nunca exceda la capacidad del generador.

Operación en paralelo

Se pueden operar dos generadores Champion modelo 73540i en paralelo para aumentar a 3000 vatios la energía eléctrica disponible. Para ello se requiere un juego paralelo Champion modelo 73500i (equipo optativo). Comuníquese con el Servicio al Cliente llamado al 1-877-338-0999 o visite www.championpowerequipment.com para consultar sobre la disponibilidad del juego.

En el manual del propietario y las instrucciones de operación del juego paralelo encontrará instrucciones detalladas para instalar dicho juego y operar los generadores conectados. Preste atención a los siguientes requisitos importantes:

1. Los dos generadores pueden apilarse uno encima del otro alineando las almohadillas inferiores con las cavidades superiores en cada una de sus esquinas.
2. Desconecte o apague todas las cargas eléctricas en ambos generadores.
3. El conmutador de ahorro (ECON) debe estar en la misma posición en ambos generadores.
4. Antes de arrancar los motores, conecte los cables de la toma de CA, así como los de control y puesta a tierra en ambos generadores. Siga las instrucciones que vienen en el juego paralelo.
5. No desconecte ningún cable una vez que los motores arranquen.
6. Ponga en marcha ambos motores y observe la luz indicadora de salida de color verde en los paneles de ambos generadores.
7. Conecte y encienda los dispositivos eléctricos.

NOTA

La carga total eléctrico conectado al juego paralelo no debe superar los 3400 vatios.

8. Siga las instrucciones de las páginas anteriores para apagar los generadores.

Operación de sobrecarga

La luz del indicador de sobrecarga se enciende cuando la carga nominal se excede. Cuando la carga máxima se alcanza, el LED parpadeará y se cortará la energía a los receptáculos. Para recuperar la energía, apague el motor, espere a que la luz se apague y reinicie el generador.

MANTENIMIENTO Y ALMACENAMIENTO

El propietario/operador debe realizar todo el mantenimiento periódico.

⚠️ ADVERTENCIA

Nunca opere un generador dañado o defectuoso.

⚠️ ADVERTENCIA

Alterar el limitador fijado de fábrica anulará la garantía.

⚠️ ADVERTENCIA

El mantenimiento incorrecto anulará la garantía.

🗨️ NOTA

El mantenimiento, reemplazo o reparación del sistema del control de emisión puede realizarse por cualquier persona o en un establecimiento de reparación de motores.

Complete oportunamente todo el mantenimiento programado. Corrija todos los problemas antes de operar el generador.

🗨️ NOTA

Para obtener asistencia de servicio o repuestos, llame a nuestra línea de ayuda al **1-877-338-0999**

Mantenimiento del motor

Para evitar arranques accidentales, retire y ponga a tierra el alambre de la bujía antes de realizar cualquier tipo de servicio.

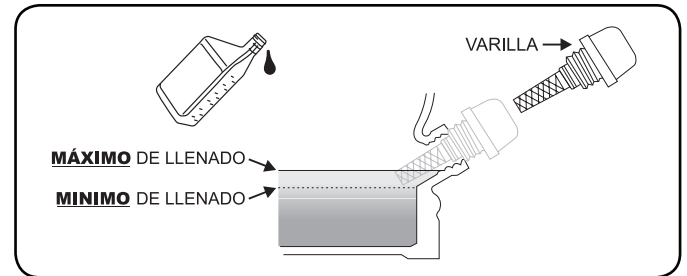
Aceite

Cambie el aceite cuando el motor esté tibio. Consulte las especificaciones de aceite para seleccionar el aceite adecuado según su entorno de operación.

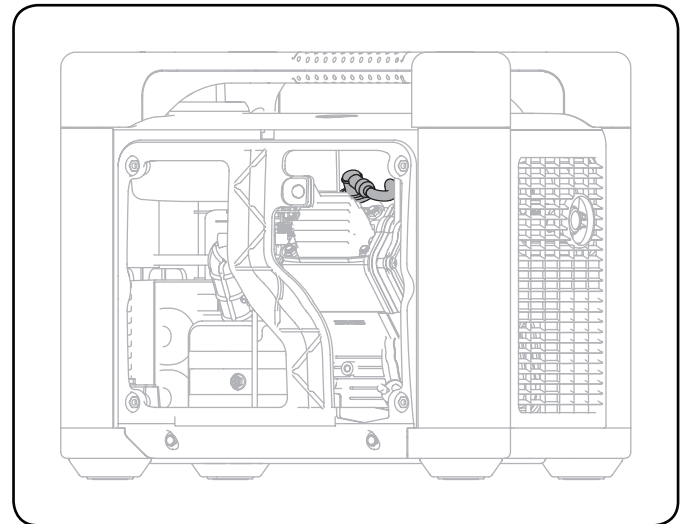
1. Afloje el tornillo de la cubierta y retire la cubierta de mantenimiento.
2. Retire la tapa de llenado.
3. Inclíne el generador de costado y deje que el aceite se drene completamente.
4. Agregue 0,4 L (0,4 cuartos de galón) de aceite y vuelva a colocar la tapa de llenado/varilla indicadora de aceite. **NO SOBRE LLENE.**

Aceite Continuación

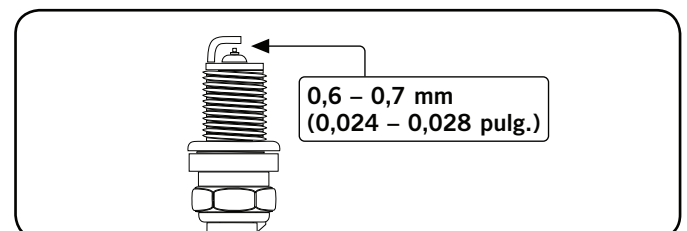
5. Vuelva a instalar la cubierta de mantenimiento y ajuste los tornillos de la tapa.
6. Deseche el aceite usado en una planta aprobada para el tratamiento de desechos.



Bujía



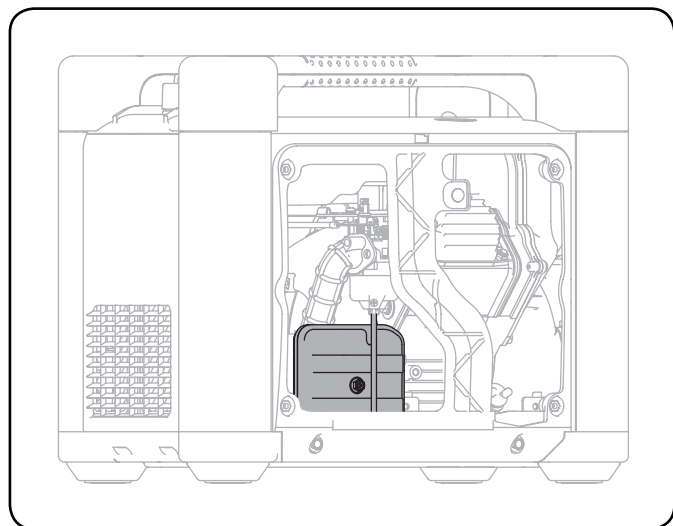
1. Afloje el tornillo de la cubierta y retire la cubierta de mantenimiento.
2. Retire de la bujía el cable de la misma.
3. Use la herramienta para bujías que viene con el generador para retirarla. Retire la tapa de acceso a la bujía e introduzca la herramienta por el orificio.
4. Retire de la bujía.
5. Revise el electrodo en la bujía. Debe estar limpio y no desgastado para producir la chispa de encendido.
6. Cerciórese de que la abertura de la bujía sea de 0,6 – 0,7 mm (0,024 - 0,028 pulg.).



7. Atornille cuidadosamente la bujía en el motor.

Bujía Continuación

8. Use la herramienta para bujías a fin de instalarla firmemente.
9. Conecte la tapa de la bujía en la misma.
10. Vuelva a colocar la tapa de acceso y la cubierta de mantenimiento.

Filtro de aire

1. Quite la cubierta de mantenimiento.
2. Localice la tapa del filtro de aire de plástico. Quite el tornillo con un destornillador Phillips.
3. Retire el elemento de espuma.
4. Lave con detergente líquido y agua. Seque con un paño limpio y exprime.
5. Saturar en el aceite de motor limpio.
6. Exprime en un trapo limpio, absorbente para eliminar el exceso de aceite.
7. Coloque el filtro en la asamblea.
8. Vuelva a colocar la tapa del filtro de aire.
9. Vuelva a instalar la cubierta de mantenimiento y apriete el tornillo de la tapa firmemente.

Limpieza**⚠ PRECAUCIÓN**

NO rocíe el motor con agua.

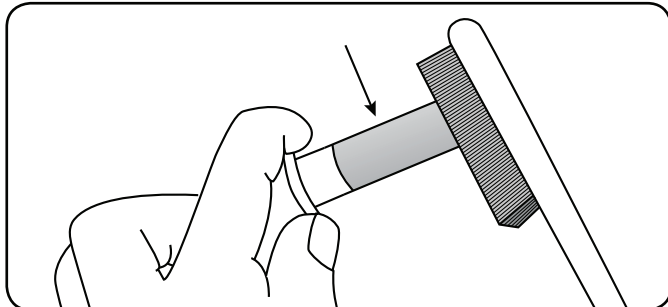
El agua puede contaminar el sistema de combustible.

Use un paño húmedo para limpiar las superficies exteriores del motor. Use un cepillo de cerdas suaves para eliminar la suciedad y el aceite.

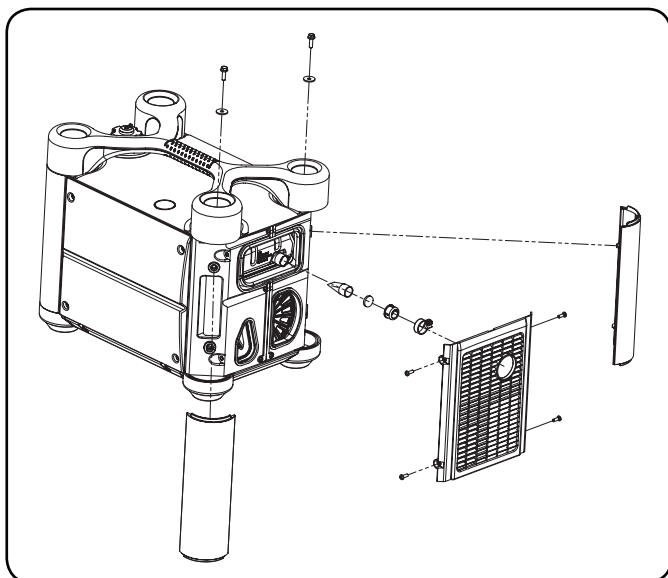
Use un compresor de aire (25 PSI) para despejar la suciedad y los desechos del motor.

Limpieza del parachispas

1. Afloje los tornillos M6 x 22 para retirar los dos pilares.
2. Retire los 4 tornillos para quitar el conjunto de la cubierta del silenciador.
3. Afloje la abrazadera del parachispas, retire el chispero cubierta, y con un destornillador de hoja delgada cancelar el parachispas.
4. Use un cepillo de alambre y elimine cuidadosamente los depósitos de carbono de la pantalla del parachispas.



5. Reemplace el parachispas si está dañado.
6. Vuelva a conectar el parachispas, el conjunto de la cubierta y los pilares.

**⚠ PRECAUCIÓN**

El no limpiar el parachispas menoscabará el rendimiento del motor.

MANTENIMIENTO Y ALMACENAMIENTO

Ajustes

La mezcla de aire-combustible no es ajustable. El alterar el limitador puede dañar el generador y los dispositivos eléctricos y anulará la garantía. CPE le recomienda que se comunique con la línea de servicio llamando al 1-877-338-0999 para satisfacer todas sus demás necesidades de servicio y ajustes.

Programa de mantenimiento

Siga los intervalos de servicio indicados en el siguiente programa. Dé servicio al generador más frecuentemente cuando lo opere en condiciones adversas.

Comuníquese con nuestra línea de ayuda llamando al 1-877-338-0999 para ubicar al proveedor de servicio más cercano certificado por Champion Power Equipment a fin de satisfacer sus necesidades de mantenimiento para el generador o el motor.

Cada 8 horas o diariamente	
	Revise el nivel del aceite
	Limpie alrededor de la entrada de aire y el silenciador
Primeras 5 horas	
	Cambie el aceite
Cada 50 horas o cada estación	
	Limpie el filtro
	Cambie el aceite si está operando bajo cargas pesadas o en entornos calientes
Cada 100 horas o cada estación	
	Cambie el aceite
	Limpie/ajuste la bujía
	Revise/ajuste el espacio de la válvula *
	Limpie el parachispas
	Limpie el tanque de combustible y el filtro *
Cada 250 horas	
	Limpia la cámara de combustión *
Cada 3 años	
	Reemplace la línea de combustible

*Debe ser llevado a cabo por propietarios con conocimiento o experiencia, o bien un proveedor de servicio certificado por Champion Power Equipment.

Mantenimiento del generador

Cerciórese de mantener el generador limpio y correctamente almacenado. Opere la unidad en una superficie plana y nivelada en un entorno limpio y seco. NO exponga la unidad a condiciones extremas, polvo, suciedad, humedad excesivos ni a vapores corrosivos.

⚠ PRECAUCIÓN

NO use una manguera de jardín para limpiar el generador.

El agua puede ingresar por las ranuras de ventilación y dañar los devanados del generador.

Almacenamiento del generador Continuación

Use un paño húmedo para limpiar las superficies exteriores del generador. Use un cepillo de cerdas suaves para eliminar la suciedad y el aceite. Use un compresor de aire (25 PSI) para despejar la suciedad y los desechos del generador.

Almacenamiento

El generador debe arrancarse al menos una vez cada 14 días y dejarlo funcionar por lo menos durante 20 minutos. Siga estas pautas para el almacenamiento por tiempo prolongado.

Almacenamiento del generador

1. Agregue un estabilizador de combustible adecuadamente formulado al tanque.
2. Asegúrese de que todos los aparatos están desconectados del generador.
3. Haga funcionar el generador durante unos pocos minutos de manera que el combustible tratado circule por el sistema de combustible y el carburador.
4. Gire la válvula de combustible aspiradora a la posición "OFF".
5. Deje que el generador funcione hasta que la falta de combustible haga detener el motor. Esto por lo general lleva algunos pocos minutos.
6. El generador necesita enfriarse completamente antes de su limpieza y almacenamiento.
7. Limpie el generador de acuerdo con las instrucciones en la sección Mantenimiento.
8. Cambie el aceite.
9. Retire la bujía y vierta una cucharada de aceite en el cilindro. Haga girar el motor lentamente para distribuir el aceite y lubricar el cilindro.
10. Vuelva a colocar la bujía.
11. Guarde la unidad en un lugar limpio, seco y fuera de la luz solar directa.

⚡ PELIGRO

El escape del generador contiene monóxido de carbono inodoro e incoloro.

Para evitar la ignición accidental o involuntaria de su generador durante los períodos de almacenamiento, las precauciones deben seguir las siguientes:

- **Al almacenar el generador durante períodos breves o prolongados de tiempo** asegurarse de que el interruptor del motor y la válvula de combustible se encuentra en la posición **OFF**.

Patente de EE.UU. #
D656897, 8391012

Especificaciones del motor

- Modelo YF149FD-330
- Cilindrada 80cc
- Tipo 4-tiempos OHV
- Tipo de arranque Arrancador manual

Especificaciones del generador

- Modelo 73540i
- Vatios continuos 1700 Vatios
- Vatios de arranque 2000 Vatios
- Carga CA 120 V
- Fase Única
- Frecuencia 60 Hz
- Capacidad de combustible 3,8 L (1,0 galón)
- Peso Bruto 25 kg (55,1 libras)
- Peso Neto 22 kg (48,5 libras)
- Altura 41,5 cm (16,3 pulg.)
- Ancho 33,5 cm (13,2 pulg.)
- Largo 49 cm (19,3 pulg.)

Combustible

La capacidad de combustible es de 1,0 galones (3,8 L). Use gasolina normal sin plomo de 85 octanos como mínimo y un contenido de etanol de menos de 10% en volumen.

Aceite

Use aceite 10W-30 de automoción.

La capacidad del aceite es de 0,4 L (0,4 cuartos de galón).
NO SOBRE LLENE.

Consulte la tabla siguiente para los tipos de aceite recomendado para su uso en el generador.

Bujías

OEM bujías: NHSP E6RTC

Recomendado reemplazo de la bujía:

NGK BPR6HS or equivalent

Cerciórese de que la abertura de la bujía sea de 0,6 - 0,7 mm (0,024 - 0,028 pulg.).

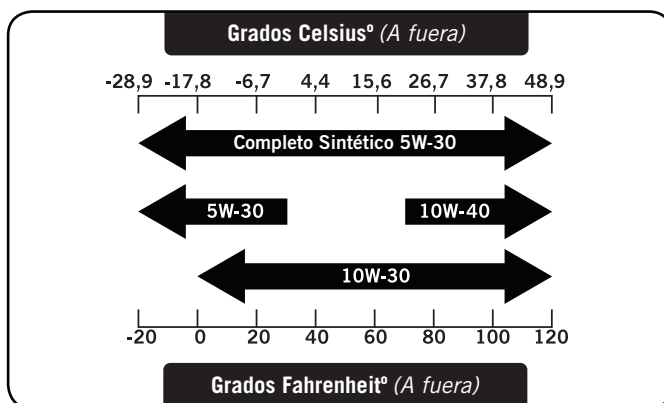
Espacio de la válvula

- Entrada: 0,10 mm (0,004 pulg.)
- Salida de: 0,10 mm (0,004 pulg.)

Nota: boletín técnico sobre el procedimiento de ajuste de la válvula está en www.championpowerequipment.com.

Un aviso importante sobre temperatura

Su producto Champion Power Equipment está diseñado y clasificado para un funcionamiento continuo a temperaturas ambiente de hasta 40°C (104°F). Cuando el producto se necesita su producto puede ser operado a temperaturas de -15°C (5°F) a 50°C (122°F) por periodos breves. Si el producto esta expuesto a temperaturas fuera de este rango durante su almacenamiento, debería colocarse dentro de este rango nuevamente antes de su operación. En cualquier caso, el producto siempre debería operarse en exteriores, en un área bien ventilada lejos de puertas, ventanas y otras aperturas.

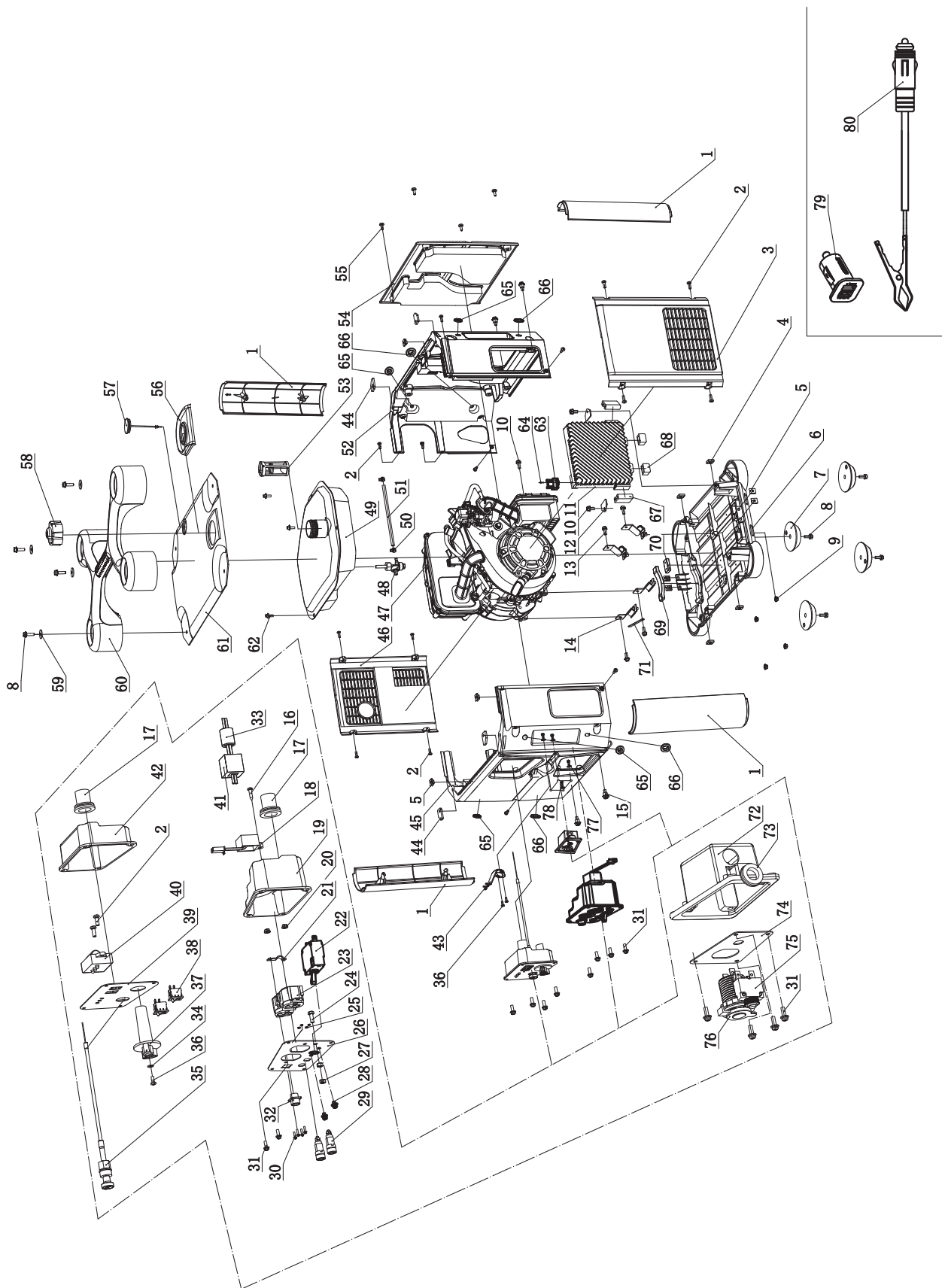


NOTA

El tiempo va a afectar rendimiento del aceite del motor y del motor. Cambiar el tipo de aceite de motor usado en base a las condiciones climáticas en función de las necesidades del motor.

ESPECIFICACIONES

Diagrama de partes

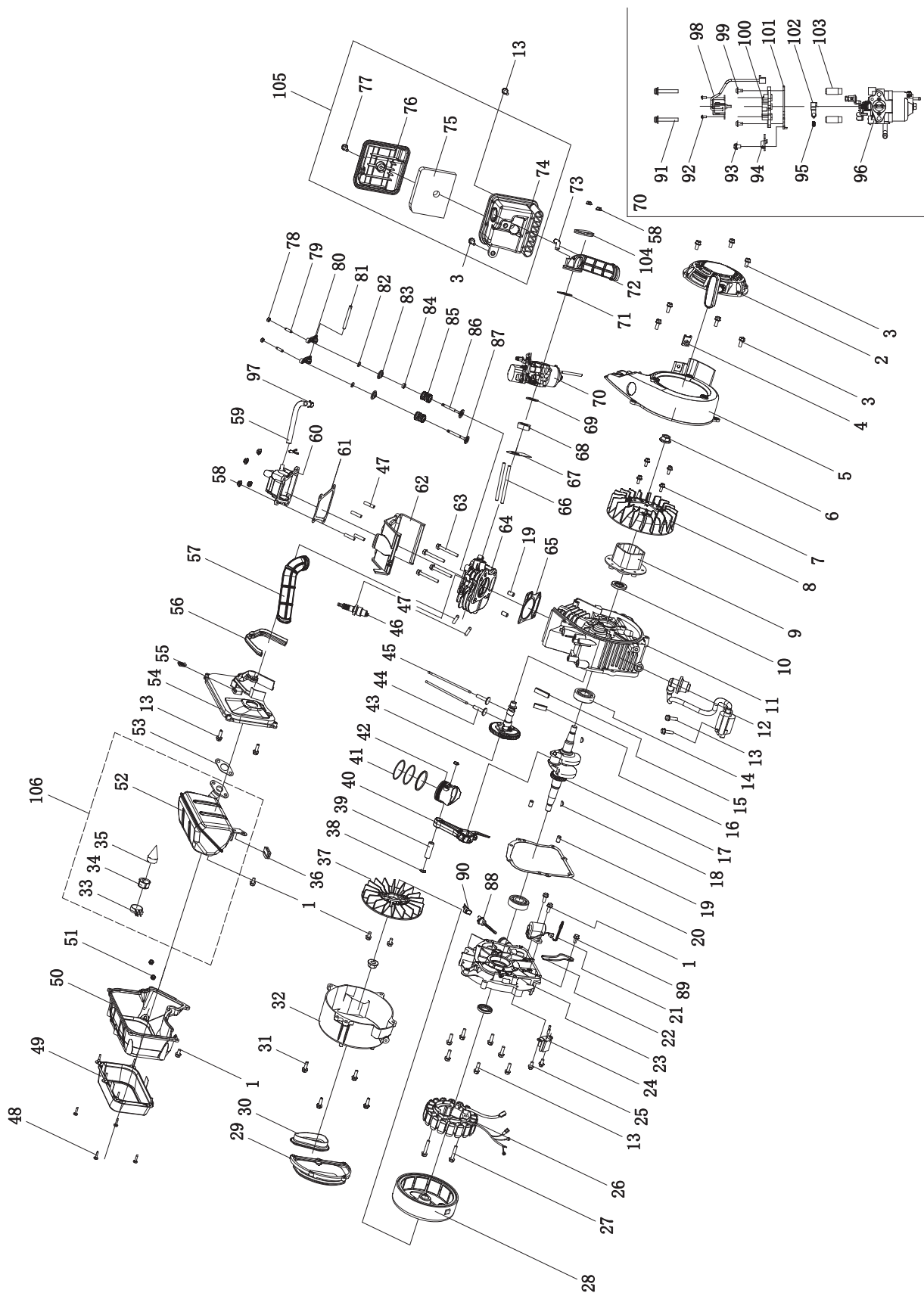


#	Numero de parte	Descripción	Ctd
1	81.200800.00.2	Cubierta el arte, negro	4
2	1.818.0514.3	Tornillo M5 x 14, verde	17
3	81.200300.00.2	Cubierta, derecha, negro	1
4	2.02.014	Tuerca M6, cuadrado	4
5	2.02.010	Tuerca jaula M5	7
6	81.200601.00.2	Componente configuración base	1
7	81.200604.00	Montaje de goma, ajuste de la base	4
8	1.5789.0622.3	Tornillo de brida M6 x 22, verde	8
9	1.6177.1.06.3	Brida tuerca de seguridad M6, verde	4
10	1.5789.0612	Tornillo de brida M6 x 12	3
11	81.221000.01	Unidad de control (120 V / 125 V 60 HZ)	1
12	81.220003.00	Una pizca de la plata, la unidad de control	2
13	1.5789.0615	Tornillo de brida M6 x 15	4
14	81.200605.00	Montaje motor	4
15	2.08.052.3	Tornillo M6 x 16, verde	4
16	1.845.4220	Tornillo autorroscante ST4,2 x 20	1
17	122.210003.01	Chaqueta cable, caja de control	2
18	5.1840.002	Fuente de alimentación, paralelo	1
19	81.212001.00	Caja de control, panel de salida	1
20	1.6177.1.04.3	Brida tuerca de seguridad M4, verde	2
21	81.210012.00	Placa, cables de señal	1
22	5.1220.200	C.A., 20 A interruptor	1
23	5.1120.010	Receptáculo 5 - 20R, duplex	1
24	1.5783.0514.3	Tornillo M5 x 14, verde	1
25	1.6170.02.3	Tuerca M2, verde	4
26	81.01.4.2	Panel de salida, negro	1
27	1.6170.05.3	Tuerca M5, verde	2
28	1.9074.4.0306.3	Tornillo / arandela Asamblea M3x6	1
29	81.210001.00	Conecte puerto	2
30	1.9074.4.0210.3	Tornillo / arandela Asamblea M2 x 10, verde	4
31	1.9074.4.0414.3	Tornillo / arandela Asamblea M4 x 14, verde	14
32	5.1130.001	Señal receptáculo	1
33	81.210200.00	Toroide de la bobina de componentes, círculo	1
34	1.97.1.04.3	Arandela Ø4, Verde	3
35	81.130200.00	Tire de ahogar montaje	1
36	1.818.0412.3	Tornillo M4 x 12, Verde	3
37	81.070001.00	Perilla de combustible	1
38	5.1010.001.1	Interruptor de encendido, negro	2
39	81.211100.00.2	Panel de operaciones, negro	1

#	Numero de parte	Descripción	Ctd
40	81.126000.00	Asamblea de encendido	1
41	81.210200.01	Toroide de la bobina de componentes, plaza	1
42	81.211001.00	Caja de control, panel de controles	1
43	81.061200.00	Guía, cuerda	1
44	2.02.015	Tuerca (M6), mango	4
45	81.200101.01.2	Portada, negro	1
46	81.200200.00.2	Cubierta izquierda, negro	1
47	81.404	Motor,80cc	1
48	81.070400.00	Válvula de combustible	1
49	81.071000.00.1	Tanque de combustible, 3.8L, negro	1
50	2.06.007	Abrazadera Ø7 x Ø1	2
51	81.070011.00	Tubo, Ø4.5 x Ø8.5 x 185	1
52	81.200401.00.2	Partidario, cubierta trasera, negro	1
53	81.070300.00	Filtro de combustible	1
54	81.200402.00.2	Protector, cubierta posterior, negro	1
55	1.818.0614.3	Tornillo M6 x 14, verde	4
56	81.200502.00	Vertedero, del depósito de combustible	1
57	81.200503.00	Enchufe	1
58	81.070100.00.3	Combustible tapa del tanque	1
59	1.5287.06.3	Grandes arandela Ø6, verde	4
60	81.200700.00.2	Maneje asamblea, negro	1
61	81.200501.00.2	Cubierta superior, negro	1
62	2.08.068.2	Tornillo de brida M5 x 13	3
63	5.1800.003	Rectificador	1
64	1.5783.0520	Tornillo M5 x 20	1
65	81.200102.00	Ojal redondo	4
66	81.200103.00	Chaqueta ranura	4
67	81.220001.00	Protector, unidad de control	2
68	81.220002.00	Montaje de goma, unidad de control	2
69	81.200602.00	Montaje de goma, tapa final	1
70	81.200603.00	Montaje de goma, motor	1
71	2.05.050	Abrazadera de cable, 100 mm	1
72	81.212001.01	Caja de control, panel de salida	1
73	122.210003.00	Anillo Protector	1
74	81.210100.C1.2	Asamblea de Panel de control	1
75	5.1200.308	DC.8A interruptor	1
76	5.1110.005	Encendedor socket	1
77	1.5287.04.2	Gigante Arandela Ø4	4
78	1.9074.3.0408.2	Tornillo / arandela Asamblea M4 x 8	4
79	9.1700.008	Adaptador 2.4A Puertos USB adaptador	1
80	9.1600.012	Cables, DC 12V, 2 m	1

ESPECIFICACIONES

Diagrama de partes del motor

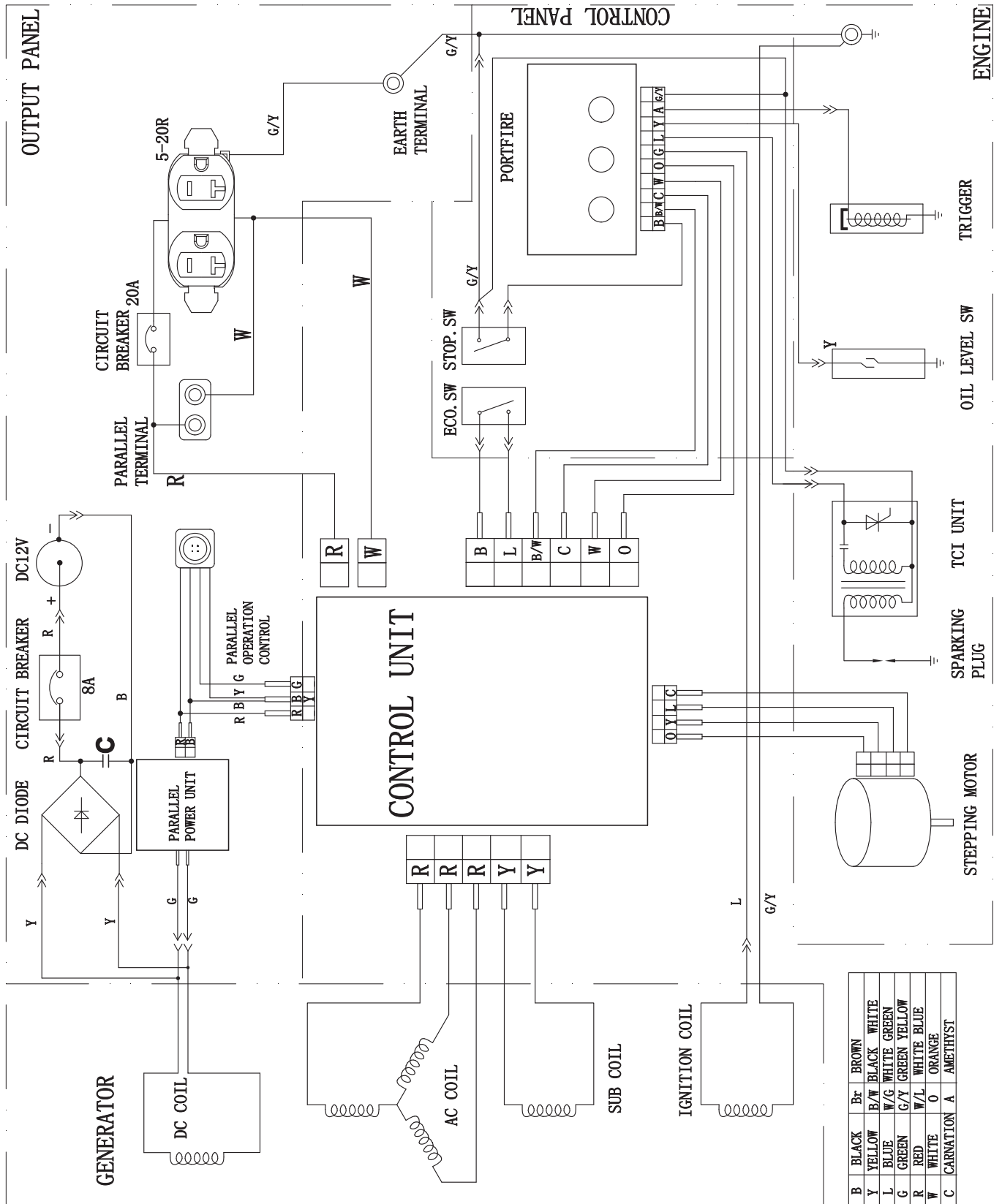


#	Numero de parte	Description	Ctd
1	1.5789.0612	Tornillo de brida M6 x 12	7
2	81.061000.00	Retroceso montaje	1
3	1.5789.0615	Tornillo de brida M6 x 15	8
4	2.02.013	Tuerca jaula M6	1
5	81.080100.00	Cubierta del ventilador	1
6	2.02.018	Tuerca M12 x 1,25	2
7	1.16674.0512	Tornillo de brida M5 x 12	4
8	81.080001.00	Ventilador de refrigeración	1
9	81.060001.00	Polea, motor de arranque	1
10	2.11.019	Sello de aceite Ø20 x Ø35 x 5	2
11	81.030100.00	Caja del cigüeñal	1
12	81.123000.01	Bobinas de encendido	1
13	1.5789.0620	Tornillo de brida M6 x 20	12
14	1.276.6204	Rodamiento 6204	2
15	81.030013.01	Sello de la banda 2, tapa del cárter	1
16	81.030013.00	Seal tira 1, tapa del cárter	1
17	81.050100.00	Cigüeñal	1
18	2.14.013	Semi clave circular 3 x 5 x 13	2
19	2.04.002	Clavija Ø8 x 14	4
20	81.030008.00	Junta tapa carter	1
21	81.127000.00	Sensor de nivel de aceite	1
22	81.030006.00	Placa, bobina	1
23	81.030007.00	Tapa de carter	1
24	81.122000.00	El conjunto de disparador	1
25	1.16674.0612	Tornillo de brida M6 x 12	2
26	81.191200.07	Asamblea estator	1
27	1.5789.0635	Tornillo de brida M6 x 35	2
28	81.191100.00	Rotor completo	1
29	81.190006.01	Sello de caucho 2, tapa final	1
30	81.190006.00	Sello de caucho 1, tapa final	1
31	1.5789.0622.3	Tornillo de brida M6 x 22	4
32	81.190002.00	Tapa final, Motor	1
33	2.06.011	Abrazadera, Ø25 x b10	1
34	81.101501.00	Tapa, parachispas	1
35	81.101300.00	Parachispas	1
36	81.081002.00	Sello de caucho manga	1
37	81.190001.00	Generador de ventilador, Rotor	1
38	2.09.007	Circlip Ø13,5 x Ø1	2
39	81.050003.00	Bulón del pistón	1
40	81.050200.00	Biela	1
41	81.050300.00	Juego de anillos de pistón	1
42	81.050005.00	Pistón	1
43	81.040100.00	Árbol de levas	1
44	81.040013.00	Levantador, válvula	2
45	81.040005.00	Varilla de empuje	2
46	2.15.005(E6RTC)	Bujía E6RTC	1
47	2.01.027	Tornillo M6 x 27	2
48	1.845.4817	Autoperforantes tornillo	4
49	81.081300.00	Silenciador protector asamblea, derecho	1
50	81.081200.00	Silenciador protector asamblea, medio	1
51	1.6175.06.3	Tuerca M6	2
52	81.101100.00	Silenciador asamblea	1
53	81.100001.00	Junta, tubo de escape	1
54	81.081100.00	Protector del silenciador, lado	1

#	Numero de parte	Description	Ctd
55	81.081003.00	Fijación inserción	1
56	81.081001.00	Silenciador sello protector	1
57	81.080003.00	Conductos de aire	1
58	1.6177.1.06.3	Tuerca de brida M6	6
59	81.020001.00	Tubo respirador	1
60	81.021000.00	Tapa de la culata	1
61	81.020002.00	Junta de tapa de balancines	1
62	81.080200.00	Aire sudario cilindro	1
63	1.5789.0650	Tornillo de brida M6 x 50	4
64	81.010100.00	Culata	1
65	81.030009.00	Junta, culata	1
66	2.01.026	Espárrago M6 x 88	2
67	81.130002.00	Junta, aislante	1
68	81.130001.00	Aislante, carburador	1
69	81.130003.00	Junta, carburador	1
70	81.130000.00	Carburador asamblea	1
71	81.130004.00	Junta, filtro de aire	1
72	81.090004.00	Tubería, filtro de aire	1
73	81.090003.00	Conector, tubo de respiración	1
74	81.091100.00	Base, filtro de aire	1
75	81.091003.00	Elemento, filtro de aire	1
76	81.091200.00	Cubierta del filtro de aire	1
77	2.08.053	Tornillo M6 x 20	1
78	2.02.009	Tuerca de seguridad M5 x 0.5	2
79	81.040012.00	Tornillo de ajuste de la válvula	2
80	81.040009.00	Balancín, Válvula	2
81	81.040016.00	Eje, balancín	1
82	83.040014.01	cuello de la válvula	2
83	83.040001.01	Retención, resortes de válvula	2
84	81.040017.00	Sello de aceite, válvula de	1
85	83.040003.01	Resorte, la válvula	2
86	81.040002.00	Válvula de admisión	1
87	81.040006.00	Válvula de escape	1
88	81.031000.00.2	Asamblea varilla de nivel de aceite, negro	1
89	1.5789.0608	Tornillo de brida M6 x 8	1
90	81.030035.00	Aceite pezón	1
91	1.9074.4.0535	Tornillo M5 x 35	2
92	1.818.0306.1	Tornillo M3 x 6	2
93	1.9074.3.0510	Tornillo M5 x 10	1
94	81.130007.00	Tablero de la abrazadera, inductancia de línea de control	1
95	81.130010.00	Resorte, conector	1
96	81.131000.00	Carburador	1
	81.131000.02		
97	2.06.010	Abrazadera Ø10.5 x Ø1	2
98	81.132200.00	Motor paso a paso	1
99	1.9074.1.0408	Tornillo M4 x 8	2
100	81.132100.00	Base, motor paso a paso	1
101	81.130005.00	Soporte, motor paso a paso	1
102	81.130008.00	Conector, válvula de ahogar del eje	1
103	81.130006.00	Brace, placa de soporte	2
104	81.090005.00	Tablero de la abrazadera, tubo de filtro de aire	1
105	81.091000.00	Ensamble del filtro de aire	1
106	81.101000.00	Silenciador de la asamblea	1

ESPECIFICACIONES

Diagrama de cableado



Problem	Cause	Solution
El generador no arranca	No hay combustible	Agregue el combustible
	La bujía no funciona	Cambie la bujía
	Unidad de carga durante el arranque	Retire la carga de la unidad
El generador no arranca; Arranca, pero funciona bruscamente	Bajo nivel de aceite	Llene el cárter hasta el nivel adecuado
		Coloque el generador en una superficie plana y nivelada
	Estrangulador en la posición incorrecta.	Ajuste el cebador
	Cable de la bujía suelta	Conecte el cable a la bujía
El generador se apaga durante la operación	Sin combustible	Llene el tanque de combustible
	Bajo nivel de aceite	Llene el cárter hasta el nivel adecuado. Coloque el generador en una superficie plana y nivelada,
El generador no puede proporcionar suficiente energía o se sobrecalienta	El generador está sobrecargado	Revisar y ajustar la carga. Consulte "Administración de energía"
	Insuficiente ventilación	Compruebe si hay restricción de aire. Vaya a un área bien ventilada
Sin salida de CA	Cable no está conectado correctamente	Revise todas las conexiones
	El dispositivo conectado está defectuoso	Reemplace el dispositivo
	Interruptor digital de circuito está abierto	Reinicie el motor
	Cableado flojo	Inspeccione y apriete las conexiones de cableado
	Otros	Póngase en contacto con la línea de ayuda
Repetida interrupción del cortocircuito	Sobrecarga	Revisar y ajustar la carga. Consulte "Administración de energía"
	Los cables defectuosos o dispositivo	Compruebe si hay cables dañados, pelados o desgastados. Reemplace el dispositivo

Para soporte técnico adicional:

Servicio técnico

Lunes – Viernes 8:30 AM – 5:00 PM (PST/PDT)

Sin costo: 1-877-338-0999

tech@championpowerequipment.com

GARANTÍA*

CHAMPION POWER EQUIPMENT
GARANTÍA LIMITADA DE 3 AÑOS

Calificaciones de Garantía

Para registrar su producto para la garantía y soporte técnico del servicio de llamadas GRATIS de por vida, por favor visite:

<https://www.championpowerequipment.com/register>

Para completar la registración, necesitará incluir una copia del recibo de compra como prueba de compra original. La prueba de compra es requerida para servicio de garantía. Por favor regístrese dentro de diez (10) días de la fecha de compra.

Garantía de Reparación/Reemplazo

CPE garantiza al comprador original que los componentes mecánicos y eléctricos estarán libres de defectos en materiales y mano de obra por un período de tres años (partes y mano de obra) de la fecha original de compra y 270 días (partes y mano de obra) para uso comercial y industrial. Los gastos de transporte del producto sometido a reparación o reemplazo bajo esta garantía son de exclusiva responsabilidad del comprador. Esta garantía sólo se aplica al comprador original y no es transferible.

No Devuelva la Unidad al Local de Compra

Comuníquese con el servicio técnico de CPE, el cual diagnosticará todo problema por teléfono o correo electrónico. Si el problema no se corrige mediante este método, CPE, a su criterio, autorizará la evaluación, reparación o reemplazo de la parte o componente defectuoso en un centro de servicio de CPE. CPE le proporcionará un número de caso para obtener servicio de garantía. Consérvelo como referencia futura. Esta garantía no cubrirá las reparaciones o reemplazos no autorizados ni efectuados en un taller no autorizado.

Exclusiones de la Garantía

Esta garantía no cubre las reparaciones y equipos siguientes:

Desgaste normal

Productos con componentes mecánicos y eléctricos necesitan partes y servicio periódico para el buen desempeño. Esta garantía no cubre la reparación cuando el uso normal haya agotado la vida útil de una parte o del equipo en su totalidad.

Instalación, uso y mantenimiento

Esta garantía no aplicará a partes y/o mano de obra si el producto se ha considerado haber sido mal usado, descuidado, involucrado en un accidente, abusado, cargado más allá de los límites del producto, modificado, inapropiadamente instalado o conectado incorrectamente a cualquier componente eléctrico. El mantenimiento normal no está cubierto por esta garantía y no es requerido de que sea desempeñado en una instalación de servicio o por una persona autorizada por CPE.

Otras Exclusiones

Esta garantía excluye:

- Defectos cosméticos tales como pintura, calcomanías, etc.
- Artículos de desgaste tales como elementos filtrantes, juntas tóricas, etc.
- Partes accesorias tales como baterías de arranque y cubiertas de almacenamiento.
- Fallas debido a desastres naturales y otros sucesos de fuerza mayor que escapen al control del fabricante.
- Problemas causados por partes que no sean repuestos originales de Champion Power Equipment.

Cuando aplicable, esta garantía no se aplica a los productos utilizados para la energía primordial en lugar del su servicio eléctrico.

Límites de la Garantía Implícita y Daños Consecuentes

Champion Power Equipment rechaza toda obligación de cubrir toda pérdida de tiempo, del uso de este producto, flete, o cualquier reclamo incidental o consecuente por parte de cualquier usuario de este producto. ESTA GARANTÍA Y LAS GARANTÍAS ADJUNTAS DE CONTROL DE EMISIONES U.S. EPA y/o CARB (CUANDO APLICABLES) REEMPLAZAN A TODAS LAS DEMÁS GARANTÍAS, YA SEAN EXPRESAS O IMPLÍCITAS, INCLUYENDO GARANTÍAS DE COMERCIALIZACIÓN O CAPACIDAD PARA UN PROPOSITO PARTICULAR.

La unidad proporcionada en intercambio quedará sujeta a la garantía de la unidad original. La vigencia de la garantía para la unidad de intercambio se seguirá calculando según la fecha de compra de la unidad original.

Esta garantía le da ciertos derechos legales que pueden cambiar de estado a estado o provincia a provincia. Su estado o provincia puede también tener otros derechos a los cuales usted tenga derecho que no están enlistados en esta garantía.

Información de Contacto

Dirección

Champion Power Equipment, Inc.
12039 Smith Ave.
Santa Fe Springs, CA 90670 EE.UU.
www.championpowerequipment.com

Servicio al cliente

Lunes – Viernes 8:30 AM – 5:00 PM (PST/PDT)
Sin Costo: 1-877-338-0999
info@championpowerequipment.com
No. Fax: 1-562-236-9429

Servicio técnico

Lunes – Viernes 8:30 AM – 5:00 PM (PST/PDT)
Sin Costo: 1-877-338-0999
tech@championpowerequipment.com
24/7 Tech Support: 1-562-204-1188

*Excepto como de otra manera estipulado en cualquier de las siguientes garantías del sistema de control de emisiones (cuando aplicables) adjuntas para el Sistema de Control de Emisiones: Agencia de la Protección Ambiental de EE.UU. (EPA) y/o Consejo de Recursos del Aire de California (CARB). Cualquier garantía que aplique a un periodo mas largo, ya sea esta garantía limitada de 3 años o la garantía del sistema de control de emisiones, sustituirá la otra.

**CHAMPION POWER EQUIPMENT, INC. (CPE),
LA AGENCIA DE PROTECCIÓN AMBIENTAL DE ESTADOS (EPA DE EE. UU.)
Y LA GARANTÍA DEL SISTEMA DE CONTROL DE EMISIONES DE LA JUNTA DE RECURSOS
DEL AIRE DE CALIFORNIA (CARB)**

Su motor Champion Power Equipment (CPE) cumple con las regulaciones de las emisiones de escape y evaporación de la EPA de EE. UU. y la Junta de Recursos del Aire de California (CARB).

SUS DERECHOS Y OBLIGACIONES RESPECTO DE LA GARANTÍA:

La EPA de EE. UU., la Junta de Recursos del Aire de California y CPE se complacen en explicar la garantía federal de los sistemas de control de emisión de escape y evaporación del estado de California en su motor todoterreno pequeño 2019 (SORE) y el equipamiento impulsado por el motor. En California, cualquier equipamiento nuevo que utilice motores todoterreno pequeños (SORE) debe estar diseñado, fabricado y equipado para cumplir las normas anticontaminación más estrictas del estado. En otros estados, los motores y equipamientos nuevos deben estar diseñados, fabricados y equipados, al momento de la venta, para cumplir con las regulaciones de la EPA de EE. UU. relacionadas con motores todoterreno pequeños (SORE). CPE debe garantizar el sistema de control de emisión de escape y evaporación de su motor todoterreno pequeño (SORE) durante el período listado a continuación, siempre que no haya habido ningún mal uso, negligencia, modificación no autorizada o mantenimiento inadecuado de su equipamiento, lo cual pudiera haber provocado la falla de los sistemas de control de emisión de escape y evaporación.

Su sistema de control de emisión de evaporación puede incluir las siguientes partes: carburadores, tanques de combustible, conductos de combustible (para combustible líquido y vapores de combustible), tapas de combustible, válvulas, cartuchos, filtros, abrazaderas, conectores y otros componentes asociados. En su sistema de control de emisión de escape, también pueden estar incluidos el sistema de inyección de combustible, el sistema de encendido, el convertidor catalítico y otros ensamblajes relacionados con la emisión de escape. Cuando exista un estado justificable, CPE reparará su motor todoterreno pequeño (SORE) sin costo, incluidos el diagnóstico, las piezas y la mano de obra.

COBERTURA DE LA GARANTÍA DEL FABRICANTE:

El sistema de control de emisión de escape y evaporación está garantizado por dos años. En caso de que alguna parte relacionada con la emisión de escape y evaporación de su motor o equipamiento esté defectuosa, CPE la reparará o la reemplazará.

RESPONSABILIDADES DE LA GARANTÍA DEL PROPIETARIO:

Como propietario de un motor todoterreno pequeño (SORE), es responsable de realizar el mantenimiento requerido que se detalla en el Manual del propietario. CPE recomienda que guarde todos sus recibos de mantenimiento cubierto sobre su motor todoterreno pequeño (SORE). Sin embargo, CPE no puede negarle la cobertura de la garantía únicamente por no presentar los recibos.

Como propietario de un motor todoterreno pequeño (SORE), debe tener en cuenta que CPE puede negarle la cobertura de la garantía si su motor todoterreno pequeño (SORE) o una pieza presentan fallas debido a mal uso, negligencia, mantenimiento inadecuado o modificaciones no autorizadas.

Es responsable de llevar su motor todoterreno pequeño a un centro de distribución de CPE autorizado, a un centro de servicio o a un taller de servicio alternativo como se describe en el punto (3)(f) a continuación o a un distribuidor de CPE o a CPE, Santa Fe Springs, California, de inmediato si llegara a presentarse un problema. Las reparaciones de la garantía deben completarse en un plazo razonable, que no exceda los 30 días.

Si tiene alguna pregunta con respecto a la cobertura de su garantía, comuníquese con:

Champion Power Equipment, Inc.
Atención al Cliente
12039 Smith Ave.
Santa Fe Springs, CA 90670
1-877-338-0999
tech@championpowerequipment.com

GARANTÍA DEL SISTEMA DE CONTROL DE EMISIÓN DE ESCAPE Y EVAPORACIÓN

A continuación, se presentan disposiciones específicas relativas a su cobertura de garantía del sistema de control de emisiones de escape y evaporación (ECS).

- 1. APLICABILIDAD:** Esta garantía se aplicará a los motores todoterreno pequeños (SORE) modelo 1995 y posteriores (para otros estados, motores modelos 1997 y posteriores). El plazo de garantía del ECS comenzará en la fecha en que se entregue el motor o equipo nuevo a su comprador original de uso final y permanecerá en vigencia por 24 meses consecutivos desde ese momento.
- 2. COBERTURA DE LA GARANTÍA GENERAL DE EMISIONES**

CPE garantiza al comprador original de uso final del motor o equipo nuevo y a cada comprador subsiguiente que cada uno de sus motores todoterreno pequeños (SORE) presenta las siguientes características:

 - 2a. Fue diseñado, fabricado y equipado para ajustarse a la EPA de EE. UU. para motores de encendido por chispas a 19 kilovatios o menos, y a todas las regulaciones aplicables adoptadas por la Junta de Recursos del Aire de California, y
 - 2b. No presenta defectos de material y mano de obra que causen que la falla de una pieza garantizada sea idéntica en todos los aspectos materiales a la pieza tal como se describe en la solicitud de certificación del fabricante del motor por un período de dos años.
- 3. LA GARANTÍA SOBRE LAS PIEZAS RELACIONADAS CON LA EMISIÓN DE ESCAPE Y EVAPORACIÓN SE INTERPRETARÁ DE LA SIGUIENTE MANERA:**
 - 3a. Cualquier pieza garantizada que no esté programada para su reemplazo como mantenimiento requerido en el Manual del propietario estará garantizada para el plazo de garantía del ECS. Si alguna de esas piezas falla durante el plazo de garantía del ECS, CPE deberá repararlas o reemplazarlas de acuerdo con la Subsección “d” a continuación. Cualquier pieza reparada o reemplazada en el marco de la garantía del ECS contará con dicha garantía por lo que quede del plazo de garantía del ECS.
 - 3b. Cualquier pieza garantizada, que esté relacionada con las emisiones de escape y evaporación y que esté programada solo para una inspección regular, tal como se especifica en el Manual del propietario, estará garantizada para el plazo de garantía del ECS. Un enunciado en dichas instrucciones escritas al efecto de “reparar o reemplazar según sea necesario” no reducirá el plazo de garantía del ECS. Cualquier pieza reparada o reemplazada en el marco de la garantía del ECS contará con dicha garantía por el resto del plazo de garantía del ECS.
 - 3c. Cualquier pieza garantizada, que se relacione con las emisiones de escape y evaporación y que esté programada para el reemplazo como mantenimiento requerido en el Manual del propietario estará garantizada por el plazo anterior al primer punto de reemplazo programado para dicha pieza. Si la pieza falla antes del primer reemplazo programado, CPE deberá repararla o reemplazarla de acuerdo con la Subsección “d” a continuación. Cualquier pieza relacionada con las emisiones de escape y evaporación, que se repare o reemplace en el marco de la garantía del ECS, estará garantizada por el resto del plazo de garantía del ECS antes del primer punto de reemplazo programado para dicha pieza relacionada con las emisiones.
 - 3d. La reparación o el reemplazo de cualquier pieza garantizada y relacionada con las emisiones de escape y evaporación en el marco de esta garantía del ECS se realizarán sin costo para el propietario en un taller de servicio autorizado de CPE.
 - 3e. No se aplicará ningún cargo al propietario por el trabajo de diagnóstico mediante el cual se determine que una pieza cubierta por la garantía del ECS es de hecho defectuosa, siempre que dicho trabajo de diagnóstico se realice en un taller de servicio autorizado de CPE.
 - 3f. CPE pagará las reparaciones cubiertas por la garantía de emisiones de escape y evaporación en talleres de servicio no autorizados en las siguientes circunstancias:
 - i. El servicio se requiere en un centro poblacional con una población de más de 100 000 personas, según el censo del año 2000 de los EE. UU., que no cuente con un taller de servicio autorizado de CPE y
 - ii. El servicio se requiere a más de 100 millas de un taller de servicio autorizado de CPE. La limitación de 100 millas no se aplica en los siguientes estados: Alaska, Arizona, Colorado, Hawái, Idaho, Montana, Nebraska, Nevada, Nuevo México, Oregón, Texas, Utah y Wyoming.
 - 3g. CPE será responsable de los daños a otros componentes originales del motor o modificaciones aprobadas causadas directamente por una falla en el marco de la garantía de una pieza relacionada con las emisiones cubierta por la garantía del ECS.
 - 3h. Durante el plazo de garantía del ECS, CPE deberá mantener un suministro de piezas relacionadas con la emisión de escape y evaporación garantizadas suficientes para satisfacer la demanda prevista de dichas piezas relacionadas con la emisión de escape y evaporación.

- 3i. Cualquier pieza de repuesto relacionada con las emisiones de escape y evaporación autorizada y aprobada por CPE puede utilizarse para realizar todo mantenimiento o reparación conforme a la garantía del ECS y se proporcionará sin costo al propietario. Tal uso no limitará la obligación de garantía del CPE.
- 3j. Los complementos no aprobados o las piezas modificadas no podrán utilizarse para modificar o reparar un motor de CPE. Tal uso anula esta garantía del ECS y será motivo suficiente para rechazar un reclamo de garantía del ECS. CPE no será responsable en virtud del presente por fallas de las piezas con garantía de un motor de CPE que se originen por el uso de un complemento no aprobado o una pieza modificada.

LAS PIEZAS RELACIONADAS CON LAS EMISIONES INCLUYEN LO SIGUIENTE: (CON LAS PARTES DE LA LISTA QUE CORRESPONDA AL MOTOR)

Sistemas cubiertos por esta garantía	Descripción de piezas
Sistema de medición de combustible	Regulador de combustible, carburador y piezas internas
Sistema de inducción de aire	Filtro de aire, colector de admisión
Sistema de encendido	Bujía y piezas, sistema de encendido por magneto
Sistema de escape	Colector de escape, convertidor catalítico
Piezas varias	Tuberías, accesorios, sellos, juntas y abrazaderas que se relacionan con estos sistemas enumerados
Emisiones por evaporación	Tanque de combustible, tapa de combustible, conducto de combustible (para combustibles líquidos y vapores combustible), accesorios del conducto de combustible, abrazaderas, válvulas de escape de presión, válvulas de control, solenoides de control, controles electrónicos, diafragmas de control de vacío, cables de control, enlaces de control, válvulas de depuración, empaques, mangueras de vapor, separador de líquido/vapor, cartucho de carbón, soportes de montaje del cartucho, conector del puerto de depuración del carburador

PARA OBTENER EL SERVICIO DE GARANTÍA:

Debe llevar su motor de CPE o el producto en el que está instalado, junto con su tarjeta de registro de garantía u otra prueba de la fecha de compra original, a su cargo, a cualquier distribuidor de Champion Power Equipment autorizado por Champion Power Equipment, Inc. a vender y prestar servicios a ese producto de CPE durante su horario comercial habitual. CPE debe aprobar las ubicaciones alternativas del servicio definidas en la Sección (3)(f.) descrita más arriba antes del servicio. No se rechazarán los reclamos de reparaciones o ajustes que se produzcan únicamente por defectos de material o mano de obra debido a que el motor no se mantuvo ni utilizó correctamente.

Si tiene alguna pregunta sobre sus derechos y responsabilidades respecto de la garantía, o para obtener servicio de garantía, escriba o comuníquese con el Servicio de atención al cliente: Champion Power Equipment, Inc.

Champion Power Equipment, Inc.
 12039 Smith Ave.
 Santa Fe Springs, CA 90670
 1-877-338-0999
 Attn.: Atención al Cliente
 tech@championpowerequipment.com