



# MANUEL DE L'OPÉRATEUR

MODÈLE N°92750-1  
FENDEUSE DE BÛCHES DE 27 TONNES



ENREGISTREZ VOTRE PRODUIT  
EN LIGNE

sur [www.championpowerequipment.com](http://www.championpowerequipment.com)



  1-877-338-0999

ou rendez-vous sur  
[championpowerequipment.com](http://championpowerequipment.com)

**CONSERVEZ CES INSTRUCTIONS.** Ce manuel contient des informations importantes relatives à la sécurité qui doivent être lues et comprises avant l'utilisation du produit. Dans le cas contraire, l'utilisateur s'expose à de graves blessures. Ce manuel doit être conservé avec le produit.

Les spécifications, descriptions et illustrations figurant dans ce manuel correspondent aux informations connues au moment de la publication, mais peuvent être modifiées sans préavis.

## TABLE DES MATIÈRES

<b>Introduction</b> .....	<b>3</b>
<b>Définitions de sécurité</b> .....	<b>3</b>
<b>Instructions importantes relatives à la sécurité</b> .....	<b>4</b>
Sécurité concernant le carburant .....	6
Formation .....	7
Préparation .....	7
Fonctionnement .....	7
Entretien et rangement .....	8
Étiquettes et plaques de sécurité .....	9
Pictogrammes de sécurité .....	10
Pictogrammes de fonctionnement .....	12
Pictogrammes de guide de démarrage rapide .....	12
<b>Commandes et caractéristiques</b> .....	<b>13</b>
Fendeuse de bûches .....	13
Pièces fournies .....	14
Pièces non fournies .....	14
<b>Montage</b> .....	<b>15</b>
Déballage .....	15
1) Installation de la barre de remorquage .....	15
2) Installation des ailes .....	15
3) Installation des roues .....	15
4) Installation de la poutrelle .....	16
5) Installation du cylindre et de la cale de blocage .....	16
6) Installation du moteur et des tuyaux .....	17
7) Installation montage du support de bûches .....	18
Ajout d'huile à moteur .....	18
Ajout de carburant .....	19
Ajout d'huile hydraulique .....	20
<b>Fonctionnement</b> .....	<b>20</b>
Inspection de la fendeuse de bûches avant chaque utilisation .....	20
Changer l'orientation du coulisseau de la position horizontale à la position verticale .....	21
Remorquage de la fendeuse de bûches en toute sécurité .....	21
Emplacement de la fendeuse de bûches .....	22
Démarrage du moteur .....	22
Arrêt du moteur .....	23
Fonctionnement de la fendeuse de bûches .....	23
Fonctionnement à haute altitude .....	24

<b>Entretien</b> .....	<b>24</b>
Nettoyer la fendeuse de bûches .....	25
Changement de l'huile moteur .....	25
Nettoyage et réglage de la bougie d'allumage .....	25
Nettoyage du filtre à air .....	25
Changement de l'huile hydraulique .....	26
Programme d'entretien .....	26
<b>Rangement</b> .....	<b>27</b>
Entreposage de la fendeuse de bûches .....	27
Moteur entreposé pour moins de 30 jours .....	27
Moteur entreposé pour plus de 30 jours .....	27
<b>Fiche technique</b> .....	<b>28</b>
Spécifications de la fendeuse de bûches .....	28
Caractéristiques du moteur .....	28
Spécifications de l'huile .....	28
Spécifications pour huile hydraulique .....	28
Spécifications du carburant .....	29
Spécifications de la bougie d'étincelle .....	29
Spécifications du distributeur .....	29
Message important concernant la température .....	29
Diagramme des pièces .....	30
Liste des pièces .....	31
Diagramme des pièces du moteur .....	33
Liste des pièces du moteur .....	34
<b>Dépannage</b> .....	<b>36</b>
<b>Garantie*</b> .....	<b>37</b>
Conditions de la garantie .....	37
Garantie de réparation/remplacement .....	37
Ne retournez pas l'appareil au lieu d'achat .....	37
Exclusions de la garantie .....	37
Autres exclusions .....	37
Coordonnées .....	37

## INTRODUCTION

Félicitations pour votre achat d'un produit de Champion Power Equipment (CPE). CPE conçoit, fabrique et offre un soutien à l'ensemble de nos produits conformément à de strictes spécifications et directives. Avec une connaissance appropriée du produit, une utilisation sûre et un entretien périodique, ce produit devrait satisfaire vos attentes pendant des années.

Nous déployons tous nos efforts pour assurer l'exactitude et l'intégralité de l'information contenue dans le présent manuel et nous nous réservons le droit de modifier, de changer et/ou d'améliorer le produit et le présent document à tout moment et sans préavis.

CPE accorde une grande importance à la façon dont nos produits sont conçus, fabriqués, utilisés et entretenus, ainsi qu'à la sécurité de l'opérateur et aux personnes se trouvant à proximité de la génératrice. Par conséquent, il est **IMPORTANT** d'examiner attentivement ce manuel du produit et toute autre documentation du produit et d'être pleinement conscient et bien informé de l'assemblage, du fonctionnement, des risques et de l'entretien du produit avant de l'utiliser. Familiarisez-vous bien avec le produit et assurez-vous que toute autre personne voulant l'utiliser fasse de même, en observant les procédures d'utilisation et les consignes de sécurité adéquates avant chaque utilisation. Veuillez toujours faire preuve de bon sens et exercer la plus grande prudence lorsque vous utilisez le produit afin d'éviter des accidents, des dommages matériels ou des blessures. Nous espérons que vous continuerez d'utiliser votre produit de CPE pendant des années et que vous en serez satisfait.

Lorsque vous communiquez avec CPE pour obtenir des pièces et/ou de réparation, vous devrez nous fournir les numéros de modèle et de série de votre produit. Transcrivez au tableau ci-dessous les informations figurant sur l'étiquette signalétique de votre produit.

<b>CPE TECHNICAL SUPPORT TEAM</b>
<b>1 877 338-0999</b>
<b>NUMÉRO DU MODÈLE</b>
<b>92750-1</b>
<b>NUMÉRO DE SÉRIE</b>
<b>DATE D'ACHAT</b>
<b>LIEU D'ACHAT</b>

## DÉFINITIONS DE SÉCURITÉ

Les pictogrammes de sécurité visent à attirer votre attention sur les dangers potentiels. Il est essentiel de bien comprendre la signification des pictogrammes de sécurité. Les avertissements de sécurité n'éliminent pas tout danger. Les instructions ou avertissements qu'ils fournissent ne peuvent pas remplacer les mesures de prévention d'accidents appropriées.

### **DANGER**

Le mot **DANGER** indique une situation dangereuse qui, si elle n'est pas évitée, causera des blessures graves ou mortelles.

### **AVERTISSEMENT**

Le mot **AVERTISSEMENT** indique une situation dangereuse qui, si elle n'est pas évitée, pourrait causer des blessures graves ou mortelles.

### **MISE EN GARDE**

**MISE EN GARDE** Indique une situation dangereuse qui, si elle n'est pas évitée, pourrait causer des blessures graves ou mortelles.

### **AVIS**

**AVIS** indique une information considérée importante, mais sans risque associé (ex. : messages concernant les dommages matériels).

## INSTRUCTIONS IMPORTANTES RELATIVES À LA SÉCURITÉ

### ⚠ DANGER

L'échappement du moteur de la fendeuse de bûches contient du monoxyde de carbone, un gaz toxique incolore et inodore. L'inhalation de monoxyde de carbone peut provoquer des nausées, des étourdissements, des évanouissements, voire la mort. Si vous commencez à vous sentir pris de vertige ou de faiblesse, allez immédiatement au grand air.

**Ne faites fonctionner la fendeuse de bûches qu'à l'extérieur dans un endroit bien ventilé.**

Ne faites PAS fonctionner la fendeuse de bûches à l'intérieur d'un bâtiment, y compris dans les garages, les sous-sols, les vides sanitaires et les hangars, les enceintes ou les compartiments.

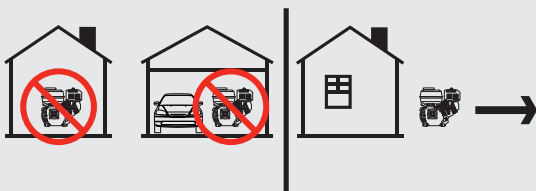
Ne laissez PAS les fumées d'échappement pénétrer dans une zone confinée par les fenêtres, les portes, les événements ou autre ouverture.

### ⚠ DANGER

L'utilisation d'un moteur en intérieur **PEUT VOUS TUER EN QUELQUES MINUTES**. L'échappement du moteur contient du monoxyde de carbone. C'est un poison que vous ne pouvez pas voir ou sentir.

**NE L'UTILISEZ JAMAIS** à l'intérieur d'une maison ou d'un garage, **MÊME SI** les portes et les fenêtres sont ouvertes.

Utilisez-la **SEULEMENT À L'EXTÉRIEUR** et loin des fenêtres, des portes et des événements.



Installez des détecteurs de monoxyde de carbone à piles ou des détecteurs de monoxyde de carbone électriques avec une pile de secours conformément aux instructions du fabricant.

### ⚠ DANGER

Les pièces rotatives peuvent saisir les mains, les pieds, les cheveux, les vêtements et/ou les accessoires. Une amputation traumatique ou de graves lacérations peuvent en résulter.

Gardez les mains et les pieds loin des pièces en rotation.

Attachez les cheveux longs et retirez vos bijoux.

Faites fonctionner l'équipement avec les dispositifs de protection en place.

Ne portez PAS des vêtements amples, des cordons de serrage ou des objets pendants qui pourraient se faire prendre.

### ⚠ AVERTISSEMENT

Le fonctionnement de cet équipement peut créer des étincelles qui peuvent brûler la végétation sèche environnante.

Un pare-étincelles est requis. L'utilisateur doit communiquer avec les organismes locaux de régulation des feux pour connaître les lois ou règlements relatifs aux exigences de prévention d'incendie.

### ⚠ AVERTISSEMENT

Les étincelles peuvent provoquer un incendie ou un choc électrique.

**Lors de l'entretien du moteur:**

Débranchez le fil de la bougie d'allumage et placez-le là où il ne peut pas toucher la bougie.

Ne vérifiez PAS s'il y a des étincelles avec la bougie retirée.

Utilisez seulement des testeurs d'étincelles approuvés.

### ⚠ AVERTISSEMENT

Les moteurs en marche produisent de la chaleur. Des brûlures graves peuvent en résulter au contact. Les matériaux combustibles peuvent prendre feu au contact.

Ne touchez PAS les surfaces chaudes.

Évitez le contact avec les gaz d'échappement chauds.

Laissez l'équipement se refroidir avant de le toucher.

Maintenez au moins 3 pi (91,4 cm) de dégagement de tous les côtés pour assurer un refroidissement adéquat.

Maintenez au moins 5 pi (1,5 m) de dégagement de tout matériau combustible.

**⚠ AVERTISSEMENT****Risque d'écrasement**

Le biseau oblique peut couper à travers la peau et casser les os. Gardez vos bras et jambes loin du biseau oblique et de la plaque d'extrémité.

**⚠ AVERTISSEMENT****Risque de projection**

Des morceaux de bûches peuvent être éjectés de la fendeuse pendant le fonctionnement. Portez des lunettes de sécurité homologuées ANSI lors de l'utilisation de la fendeuse. Soyez alerte.

**⚠ AVERTISSEMENT****Gardez la zone de travail de l'opérateur dégagée**

Gardez la zone de travail exempte de débris pendant le travail pour éviter tout risque de trébuchement.

**⚠ AVERTISSEMENT**

Avant de retirer la goupille installée dans la patte d'appui avant, assurez-vous que l'attelage est installé sur le véhicule. Si vous relâchez la goupille au préalable, la patte d'appui risque de glisser et de causer des blessures.

**⚠ AVERTISSEMENT**

Risque d'injection cutanée. L'huile hydraulique à haute pression peut s'injecter sous la peau.

Assurez-vous que tous les raccords sont bien serrés avant d'appliquer une pression. Libérez la pression du système avant d'effectuer tout entretien.

**⚠ AVERTISSEMENT****Risque de remorquage**

Vérifiez TOUJOURS toutes les réglementations locales et provinciales concernant le remorquage, les licences et l'éclairage avant de remorquer votre fendeuse à bois. Passez en revue les avertissements de sécurité de remorquage dans le manuel de votre véhicule remorqueur.

Conduisez prudemment. Soyez conscient de la longueur ajoutée de la fendeuse de bûches. Ne vous asseyez JAMAIS sur la fendeuse de bûches pendant son remorquage et ne transportez jamais de cargaison sur celle-ci. Choisissez une surface plane pour faire fonctionner la fendeuse de bûches.

**Ne DÉPASSEZ JAMAIS la vitesse de remorquage maximale de 72 km/h (45 mi/h).**

**⚠ AVERTISSEMENT**

La rétraction rapide de la corde du lanceur tirera votre main et votre bras vers le moteur plus rapidement que vous pouvez le lâcher. Un démarrage accidentel peut causer un étranglement, une amputation traumatique ou des lacérations. Ceci peut causer des os brisés, des fractures, des ecchymoses ou des entorses.

Pour démarrer le moteur, tirez sur la corde du lanceur lentement jusqu'à ce que vous sentiez une résistance, puis tirez rapidement pour éviter un effet de rebond.

**⚠ MISE EN GARDE**

Certaines parties du circuit hydraulique (vérin, pompe, corps de la vanne de commande, flexibles) peuvent devenir très chaudes pendant le fonctionnement.

**⚠ AVERTISSEMENT**

Dans la plupart des provinces, le remorquage dans les rues publiques est interdit ou nécessite d'autres permis ou modifications. Veuillez vérifier auprès des autorités locales concernant les règlements, les restrictions et l'enregistrement.

**⚠ MISE EN GARDE**

Un traitement ou un usage inapproprié de la fendeuse de bûches risque de l'endommager, raccourcir sa durée de vie et annuler votre garantie.

Utilisez la fendeuse de bûches seulement pour les utilisations prévues.

Faites fonctionner la génératrice seulement sur une surface plane.

N'exposez PAS la fendeuse de bûches à l'humidité, la poussière ou la saleté excessives.

Ne laissez PAS du matériel bloquer les fentes de refroidissement.

**N'utilisez PAS le moteur si :**

- l'équipement produit des étincelles, des fumées ou des flammes.
- l'équipement vibre excessivement.

**Sécurité concernant le carburant****⚠ DANGER****LE CARBURANT ET LES VAPEURS SONT HAUTEMENT INFLAMMABLES ET EXPLOSIVES.**

Un incendie ou une explosion peut provoquer des blessures graves ou mortelles.

**Essence et vapeurs d'essence :**

- L'essence est hautement inflammable et explosive.
- L'essence enflammée peut provoquer un incendie ou une explosion.
- L'essence est un carburant liquide et ses vapeurs peuvent s'enflammer.
- L'essence est un irritant de la peau. La peau et les vêtements doivent être lavés immédiatement après l'éclaboussure.
- L'essence dégage une odeur distincte qui vous aidera à détecter rapidement la possibilité de fuites.
- Comme avec tout incendie de gaz pétrolier, vous ne devez pas éteindre les flammes sauf si vous pouvez le faire en fermant le robinet d'alimentation en combustible. Un risque d'explosion peut se produire si le feu est éteint, mais que le robinet d'alimentation en combustible est resté ouvert.
- L'essence se dilate et se contracte sous l'effet de températures ambiantes. Ne remplissez jamais un réservoir d'essence à sa pleine capacité afin de permettre l'effet d'expansion et de contraction de l'essence.

**Lors de l'ajout ou de la vidange d'essence :**

Éteignez le moteur et laissez-le refroidir pendant au moins deux minutes avant de retirer le bouchon du réservoir de carburant. Dévissez lentement le bouchon pour permettre l'évacuation de la pression contenue dans le réservoir.

Remplissez ou vidangez l'essence uniquement à l'extérieur dans un endroit bien aéré.

À la station-service, NE pompez PAS directement le carburant dans le moteur. Utilisez un contenant approuvé pour transférer le carburant dans le moteur.

NE remplissez PAS le réservoir de carburant à l'excès.

Gardez toujours l'essence éloignée des étincelles, des flammes, des flammes nues, des veilleuses, de la chaleur et toutes autres sources d'allumage.

N'allumez PAS ET NE fumez PAS de cigarettes.

**Lors du démarrage du moteur :**

NE tenez PAS de démarrer un moteur endommagé.

Assurez-vous que le bouchon du réservoir d'essence, le filtre à air, la bougie, les conduits d'essence et le système d'échappement sont correctement installés.

Laissez toute essence renversée s'évaporer avant de tenter le démarrage du moteur.

Assurez-vous que la fendeuse de bûches repose solidement sur une surface à niveau.

**Pendant le fonctionnement de la fendeuse de bûches :**

NE déplacez PAS ou N'inclinez PAS la fendeuse de bûches pendant qu'elle fonctionne.

N'inclinez PAS la fendeuse de bûches et ne laissez pas le carburant ni l'huile se déverser.

**Lors du transport de la fendeuse de bûches ou pendant son entretien :**

Assurez-vous que le robinet d'alimentation en combustible est en position « OFF » (fermé) et que le réservoir de carburant est vide.

Débranchez le fil de la bougie.

**Lors du rangement de la fendeuse de bûches :**

Rangez l'équipement dans un lieu éloigné des étincelles, des flammes nues, des veilleuses, de la chaleur et toutes autres sources d'allumage.

Ne rangez pas la fendeuse de bûches et l'essence près des fournaies, chauffe-eaux ou autres appareils produisant de la chaleur ou équipés d'allumage automatique.

**⚠ AVERTISSEMENT**

N'utilisez JAMAIS un contenant, un réservoir, ni aucun autre article à essence étant brisé, coupé, déformé ou endommagé.



## Formation

1. Lisez entièrement le manuel d'utilisation avant de faire fonctionner votre fendeuse de bûches.
2. Interdisez à toute personne de faire fonctionner votre fendeuse de bûches si elle n'a pas lu le manuel d'utilisation ou si elle n'a pas été informée du fonctionnement sécuritaire de la fendeuse de bûches.
3. Interdisez toute utilisation de la fendeuse de bûches à tout enfant ou adulte non formé.
4. Plusieurs accidents surviennent lorsque plusieurs personnes font fonctionner la fendeuse de bûches. Si une personne vous aide à charger les bûches à fendre, n'activez jamais les commandes tant que cette personne n'est pas éloignée de la zone.
5. Ne permettez jamais à une personne de monter sur la fendeuse de bûches.
6. Ne transportez jamais une charge sur votre fendeuse de bûches.
7. Des pressions élevées de fluide se bâtissent dans les fendeuses de bûches hydrauliques. Le fluide hydraulique sous pression s'échappe par une piqûre de corrosion et risque de transpercer la peau et cause une septicémie grave. C'est pour cette raison que les instructions suivantes doivent être respectées en tout temps.
  - 7a. Ne faites jamais fonctionner l'équipement comportant des tuyaux, raccords ou conduits éraillés, coudés ou endommagés.
  - 7b. Arrêtez le moteur et relâchez la pression du système hydraulique avant de changer, serrer ou desserrer des tuyaux, conduits et autres composants du système.
  - 7c. Ne modifiez pas les réglages de pression de la pompe ni de la soupape.
  - 7d. Ne cherchez pas les fuites avec vos mains. Les fuites peuvent être découvertes en passant un morceau de carton ou de bois sur la zone suspecte. Cherchez les décolorations. Consultez immédiatement un médecin si vous avez été blessé par une éjection de fluide. Une infection ou réaction grave peut se développer si un traitement médical approprié n'est pas prodigué immédiatement.
8. Gardez la zone de l'opérateur et environnante propre et sécuritaire afin d'assurer un bon maintien des pieds au sol.
9. Il faudrait installer un pare-étincelles à l'échappement du moteur si votre fendeuse de bûches est équipée d'un moteur à combustion interne et est conçue pour être utilisée près d'un terrain nu, recouvert d'arbres, de buissons ou d'herbes. Assurez-vous d'être conforme aux codes locaux, provinciaux et fédéraux. Apportez le matériel d'incendie approprié avec vous.

10. Les fendeuses de bûches ne doivent être utilisées que pour fendre des bûches. Ne l'utilisez pas à d'autres fins sauf si le fabricant fournit les accessoires et les instructions.
11. Fendez uniquement les bûches **DANS LE SENS** du fil. Ne fendez **JAMAIS** une bûche perpendiculairement au fil.

## Préparation

1. Familiarisez-vous avec toutes les commandes et le bon usage de votre équipement.
2. Équipement de protection :
  - 2a. Portez toujours des souliers de sécurité ou des bottes robustes lorsque vous faites fonctionner cet équipement.
  - 2b. Portez toujours des lunettes de sécurité ou les lunettes étanches lorsque vous utilisez la fendeuse de bûches.
  - 2c. Ne portez jamais de bijoux ou de vêtements amples pouvant s'enchevêtrer dans les pièces mobiles ou rotatives de la fendeuse de bûches.
3. Assurez-vous que la fendeuse de bûches repose sur une surface à niveau. Calez les roues pour vous assurer que le pied support est immobile et éviter un mouvement accidentel de la fendeuse de bûches pendant qu'elle fonctionne.
  - 3a. Faites toujours fonctionner la fendeuse de bûches dans l'aire de l'opérateur indiquée par le fabricant.
4. Les bûches à fendre sur des équipements à vérin hydraulique doivent être coupées le plus à l'équerre possible.
5. Carburant :
  - 5a. Utilisez un contenant pour carburant approuvé.
  - 5b. N'ajoutez jamais de carburant dans un équipement en marche ou lorsque le moteur est chaud.
  - 5c. Remplissez le réservoir de carburant très prudemment et à l'extérieur. **NE** remplissez **PAS** le réservoir de carburant à l'intérieur.
  - 5d. Vissez fermement le bouchon du réservoir de carburant et nettoyez tout le carburant renversé.

## Fonctionnement

1. Relisez toutes les consignes de sécurité avant de démarrer la fendeuse de bûches. La désobéissance à ces consignes représente un risque de blessures graves pour l'opérateur et les spectateurs.
2. Assurez-vous que tous les raccords de tuyaux et colliers de serrage sont fermement installés avant toute mise en marche de la fendeuse de bûches. Il est possible que les raccords se desserrent au fil du temps à cause de la vibration.
3. Ne laissez jamais une fendeuse de bûches en marche sans surveillance.

4. Ne faites jamais fonctionner la fendeuse de bûches si vous êtes sous l'influence d'alcool, de drogues ou de médicaments.
5. Le propriétaire de la fendeuse de bûches doit instruire tous les opérateurs au sujet du fonctionnement sécuritaire de cet équipement.
6. Pour un fonctionnement sécuritaire, faites toujours fonctionner la fendeuse de bûches avec tout l'équipement de sécurité installé et ses commandes convenablement réglées.
7. Faites toujours fonctionner la fendeuse de bûches selon la vitesse recommandée par le fabricant.
8. Gardez toujours vos mains et vos pieds éloignés des pièces mobiles.
9. Lorsque vous faites fonctionner une fendeuse de bûches à vérin hydraulique, placez vos mains sur les côtés de la bûche et non aux extrémités. Ne placez jamais vos mains ou toute autre partie du corps entre la bûche et toute partie de la fendeuse de bûches.
10. Avec les fendeuses de bûches à vérin hydraulique, n'essayez jamais de vendre plus d'une (1) bûche à la fois sauf lorsque le cylindre est complètement déployé et qu'une autre bûche est nécessaire pour terminer la séparation de la première bûche.
11. Avec les fendeuses de bûches à vérin hydraulique sur lesquelles les bûches ne sont pas coupées à l'équerre, la portion la plus longue de la bûche doit être tournée vers le bas et les bûches coupées à l'équerre doivent être placées contre le vérin.
12. Fendez uniquement les bûches dans le sens du fil.
13. Utilisez seulement vos mains pour faire fonctionner les commandes de la fendeuse de bûches.
14. Attendez que le moteur refroidisse pendant plusieurs minutes avant de faire le plein de carburant.

## Entretien et rangement

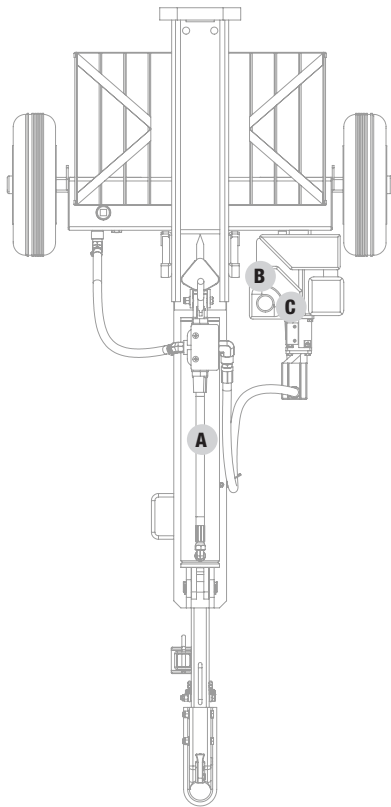
1. Éteignez ou fermez toujours la source d'énergie avant de réparer ou régler la fendeuse de bûches, sauf si recommandé par le fabricant.
2. Nettoyez les débris et la paille du cylindre du moteur, des ailettes de la culasse, le capuchon du lanceur à rappel et du silencieux et autour de ces derniers. Si le silencieux du moteur est équipé d'un pare-étincelles, nettoyez-le et vérifiez-le périodiquement (respectez les instructions d'entretien du fabricant). Remplacez-le s'il est endommagé.
3. Ne rangez jamais à l'intérieur une fendeuse de bûches ayant du carburant dans le réservoir. Les vapeurs peuvent atteindre une flamme nue ou une étincelle. Laissez refroidir le moteur avant de ranger dans tout endroit clos.
4. Dégagez les débris des pièces mobiles seulement lorsque la source d'alimentation est hors tension.
5. Assurez-vous que tous les écrous et boulons sont fermement serrés pour vous assurer que l'équipement est en bon état de marche et sécuritaire.



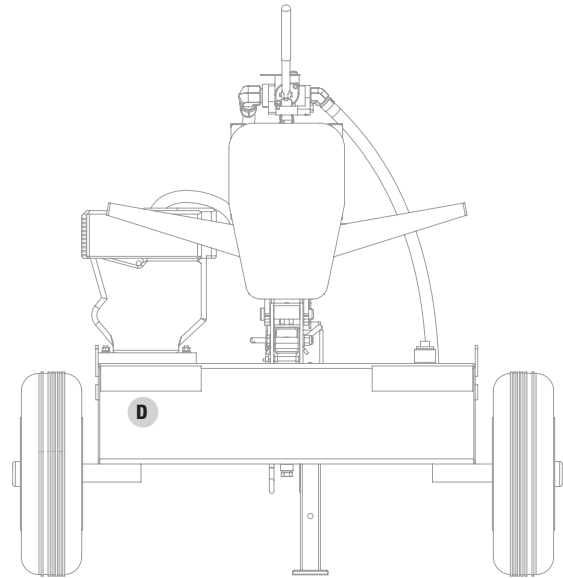
### Étiquettes et plaques de sécurité

Ces pictogrammes vous indiquent les risques possibles pouvant causer des blessures graves. Lisez attentivement leur signification.

Si ces pictogrammes sont absents ou difficiles à lire, communiquez avec Technical Support Team pour en obtenir de nouveaux.



Dessus



Arrière

	PICTOGRAMME	DESCRIPTION
A		Pictogrammes de sécurité et alertes au monoxyde de carbone
B		Carburant
C		Surface chaude
D		Plaque de sécurité

## Pictogrammes de sécurité





Les symboles suivants peuvent être utilisés avec ce produit. Veuillez vous familiariser avec ces symboles et apprendre leur signification. L'interprétation adéquate des symboles vous permettra d'utiliser le produit de façon plus sécuritaire.

PICTOGRAMME	SIGNIFICATION
	<b>Lisez le manuel de l'utilisateur.</b> Pour réduire le risque de blessures, l'utilisateur doit lire et comprendre le manuel de l'utilisateur avant d'utiliser ce produit.
	<b>Protection oculaire et auditive.</b> Portez toujours des lunettes de sécurité avec écrans latéraux et au besoin, un écran facial complet ainsi que des protecteurs d'oreilles lors de l'utilisation de ce produit.
	<b>Chaussures.</b> Portez toujours des chaussures de sécurité ou de lourdes bottes lors de l'utilisation de la machine.
	<b>Gants.</b> Portez toujours des gants de protection antidérapants épais lors de l'utilisation de ce produit.
	<b>Alerte à la sécurité.</b> Précautions touchant à votre sécurité.
	<b>Risque d'incendie.</b> L'essence et ses vapeurs sont extrêmement inflammables et explosives. Le feu peut provoquer de graves brûlures ou la mort. N'ajoutez pas d'essence pendant que le produit est en marche ou chaud.
	<b>Risque d'injection cutanée.</b> L'huile hydraulique à haute pression peut s'injecter sous la peau. Assurez-vous que tous les raccords sont bien serrés avant de mettre le système sous pression. Libérez la pression du système avant d'effectuer tout entretien.
	Éloignez toujours vos mains du biseau et du vérin. Les pièces mobiles risquent de vous écraser ou couper.

PICTOGRAMME	SIGNIFICATION
	Éloignez toujours vos pieds du biseau et du vérin. Les pièces mobiles risquent de vous écraser ou couper.
	<b>Surface chaude.</b> Pour réduire le risque de blessure ou dommage, évitez tout contact avec une surface chaude.
	<b>Mise en garde des flammes nues.</b> L'essence et ses vapeurs sont extrêmement inflammables et explosives. Gardez l'essence loin de la fumée de tabac, des flammes nues, des étincelles, des veilleuses, de la chaleur et d'autres sources d'inflammation.
	Tenez les bûches sur les côtés lors du chargement. Gardez les mains et les pieds à une distance sécuritaire du vérin, du biseau et des bûches partiellement fendues.
	Ne placez jamais les mains ou une partie du corps entre une bûche et une partie de la fendeuse de bûches. Ne fendez pas les bûches contre le grain. Fendez les bûches seulement de bout en bout dans le sens du grain.
	<b>Vapeurs toxiques.</b> L'échappement du moteur de ce produit contient des produits chimiques reconnus comme causant le cancer, des anomalies congénitales ou d'autres problèmes liés à la reproduction. <b>Risque d'asphyxie.</b> Ce moteur dégage du monoxyde de carbone, un gaz toxique inodore et incolore. L'inhalation du monoxyde de carbone peut causer des nausées, des évanouissements ou la mort. Utilisez la fendeuse seulement dans un endroit bien ventilé.
	<b>Dégagement.</b> Gardez tous les objets, y compris les personnes présentes, à au moins 10 pi (3 m) de cette machine. Une seule personne doit utiliser la fendeuse de bûches et charger les bûches.
	N'utilisez jamais la fendeuse sur une pente. Assurez-vous que la fendeuse se trouve sur une surface plane. Bloquez les pneus et assurez-vous que la patte d'appui est bloquée pour empêcher tout mouvement involontaire de la fendeuse de bûches pendant son fonctionnement.

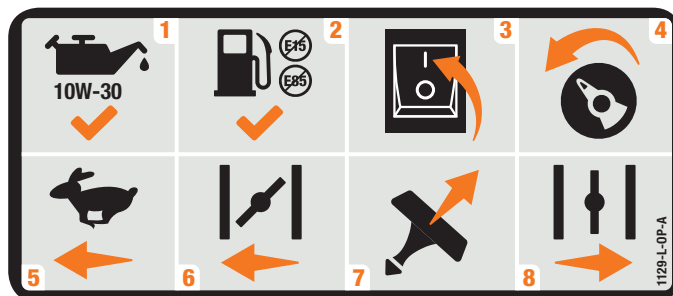
## Pictogrammes de fonctionnement

Les symboles suivants peuvent être utilisés avec ce produit. Veuillez vous familiariser avec ces symboles et apprendre leur signification. L'interprétation adéquate des symboles vous permettra d'utiliser le produit de façon plus sécuritaire.

PICTOGRAMME		SIGNIFICATION
		EN MARCHE
		ARRÊTER ou ÉTEINDRE
		Robinet d'carburant/d'essence/ est ouvert/fermé

## Pictogrammes de guide de démarrage rapide

Les symboles suivants peuvent être utilisés avec ce produit. Veuillez vous familiariser avec ces symboles et apprendre leur signification. L'interprétation adéquate des symboles vous permettra d'utiliser le produit de façon plus sécuritaire.



### Démarrage du moteur

#### **⚠ DANGER**

Déplacez la fendeuse de bûches à l'extérieur et loin des fenêtres, portes et capuchons de bouches d'aération.

#### 1. Vérifiez le niveau d'huile.

Nous recommandons d'utiliser une huile 10W-30.

#### 2. Vérifiez le niveau d'essence.

Pour faire le plein d'essence, utilisez une essence ayant un indice d'octane minimum de 85 et un contenu en éthanol inférieur à 10 % en volume.

#### 3. Positionnez l'interrupteur de moteur à « ON » (en marche).

#### 4. Tournez le robinet d'alimentation en combustible à la position « ON » (ouvert).

#### 5. Déplacer la manette de puissance vers la position « Rapide ».

#### 6. Déplacez le levier d'étrangleur à la position « CHOKE » (étrangleur).

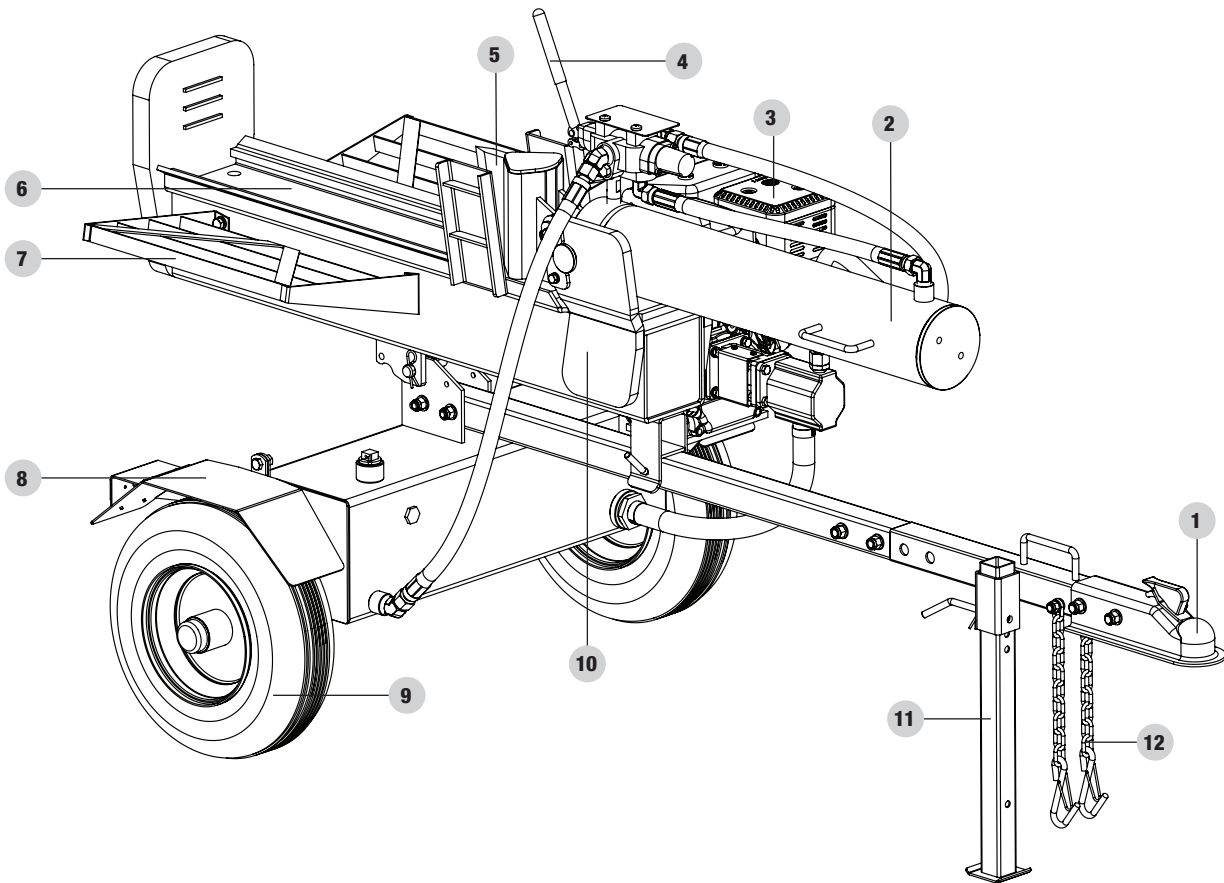
#### 7. Tirez la corde du lanceur à rappel.

#### 8. Déplacez le levier d'étrangleur est en position « RUN » (en marche).

## COMMANDES ET CARACTÉRISTIQUES

Lisez ce manuel d'utilisation avant d'utiliser votre fendeuse de bûches. Apprenez à repérer et à vous servir des commandes et des caractéristiques. Conservez ce manuel pour le consulter ultérieurement.

### Fendeuse de bûches



1. **Boule d'accouplement de 5,1 cm (2 po)** – Pour remorquer la fendeuse de bûches derrière un véhicule.
2. **Cylindre hydraulique** – Alésage de 12 cm (4,7 po) × 58,4 cm (23 po) course de piston. Débit de 3 600 pression en psi.
3. **Moteur** – 224 cm<sup>3</sup>, OHV, 4-temps, refroidi à l'air.
4. **Levier de soupape de commande** – Contrôle le mouvement du coin d'abattage.
5. **Coin d'abattage**
6. **Poutre**
7. **Appui-bûches**
8. **Aile**
9. **Pneus** – Vitesse maximale de 72 km/h (45 mi/h).
10. **Plaques de montage** – Pour tenir le cylindre hydraulique en place.
11. **Pied support** – Soutient la fendeuse de bûches lors du fonctionnement. Remonter le pied durant le remorquage.
12. **Chaines de sécurité** – À utiliser lors du remorquage.

## Pièces fournies

Pièce	Qté de pièces	Quincaillerie requise	Qté de quincaillerie	Outil requis
Roues	2	Écrou à créneaux dégagés	2	Clé à fourche de 30mm
		Goupille fendue Ø4 × 32	2	Pince à bec effilé
		Capuchon du pivot	2	Maillet
Barre de remorquage	1	Boulon M12 × 85	2	1 clé ou douille de 18mm
		Écrou M12	4	1 clé ou douille de 19mm
		Rondelle plate Ø12	4	
		Boulon M12 × 65	2	1 clé ou douille de 18mm
Patte d'appui	1	Goupille	1	
		Épingle à cheveux	1	
Poutre	1	Goupille d'attelage	1	
		Épingle à cheveux	1	
		Goupille de verrouillage	1	
		Épingle à cheveux	1	Utilisez pour vertical ou horizontal
Cylindre	1	Plaque de fixation pour cylindre	2	
		Boulon M8 × 20	4	1 clé ou douille de 13mm
		Rondelle frein Ø 8	4	
		Rondelle Ø8	4	
Cale de blocage	1	Boulon M12 × 75(12.9)	1	1 clé ou douille de 18mm
		Écrou M12	1	1 clé ou douille de 19mm
		Rondelle plate Ø12	1	
Raccord d'entrée de réservoir	1			Clé à fourche de 27mm
Moteur	1	Boulon M8 × 45	4	1 clé de 13mm
		Écrou M8	4	1 clé de 14mm
		Rondelle frein Ø8	4	
		Rondelle plate Ø8	4	
Tuyau de haute pression	1			Clé à fourche de 27mm
Support de bûches	2	Boulon M10 × 15		1 clé ou douille de 16mm
		Rondelle frein Ø10		
		Rondelle plate Ø10		
Ailes	2	Boulon M10 × 25	4	1 clé ou douille de 16mm
		Écrou M10	4	1 clé de 17mm
		Rondelle frein	4	
		Rondelle plate	4	

## Pièces non fournies

- Huile moteur (10W-30) : 0,6 L (20,3 oz liq.)
- Huile hydraulique (ISO 32) : 24,6 L (832 oz liq.)



## MONTAGE

Certaines pièces de la fendeuse de bûches ont besoin d'être assemblées.

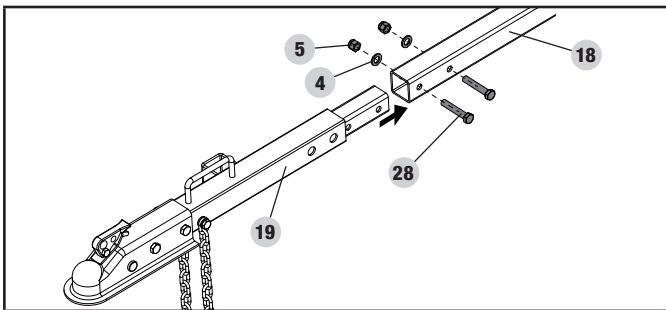
Si vous avez des questions concernant le montage, veuillez appeler notre ligne d'assistance téléphonique au 1-877-338-0999. Munissez-vous au préalable du numéro de série et de modèle.

### Déballage

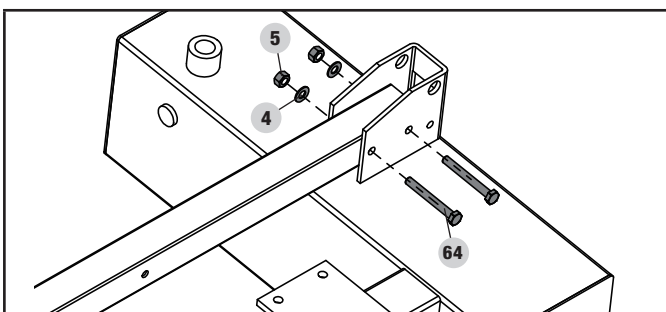
1. Placez l'emballage d'expédition sur une surface plane et stable.
2. Découpez soigneusement les bandes de transport et retirez le couvercle de la boîte.
3. Repérez tout le matériel avant de commencer le montage.

### 1) Installation de la barre de remorquage

1. Assembler les deux pièces de la barre de remorquage (18, 19) avec deux boulons M12 × 65 (28) et deux contre-écrous (5) et rondelles (4) M12.

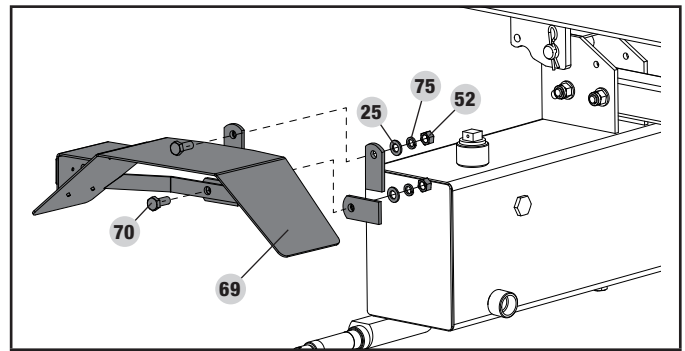


2. Fixer la barre de remorquage sur le support du dessus du réservoir d'huile hydraulique avec deux boulons M12 × 85 (64) et deux contre-écrous (5) et rondelles (4) M12.



### 2) Installation des ailes

1. Fixer l'aile (69) sur le côté du réservoir d'huile hydraulique avec deux boulons M10 × 25 (70), deux rondelles M10 (25), deux rondelles frein M10 (75) et deux écrous M10 (52). Le réflecteur de sûreté devrait être face à l'arrière du réservoir d'huile hydraulique.
2. Répéter avec la deuxième aile du côté opposé.



### 3) Installation des roues

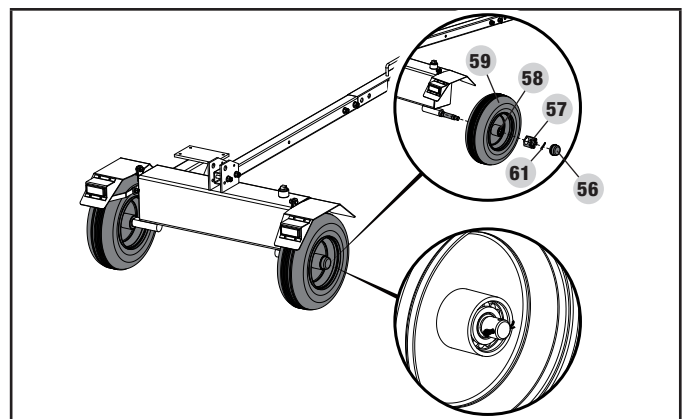
1. Placer les paliers (58) sur le moyeu (59).
2. Appuyer le joint de roulement sur le palier à l'intérieur de la roue. Utiliser un marteau et un bloc de bois pour insérer le joint de roulement jusqu'au niveau de l'extrémité du moyeu.
3. Glisser la roue sur le pivot du réservoir d'huile hydraulique.
4. Installer l'écrou à créneaux dégagés (57) et serrer à la main. Serrer un autre quart de tour avec une clé pour asseoir le palier.
5. Faire tourner la roue pour répartir la graisse.
6. Desserrer l'écrou à créneaux dégagés et resserrer à la main.
7. Installer la goupille fendue (61) dans l'écrou à créneaux dégagés et le pivot pour empêcher l'écrou de reculer.
8. Placer le capuchon du pivot (56) sur l'écrou à créneaux dégagés et le pivot.
9. Répéter les étapes 1 à 8 pour l'autre roue.

#### AVIS

Garder le moyeu propre et libre de tout débris durant le montage.

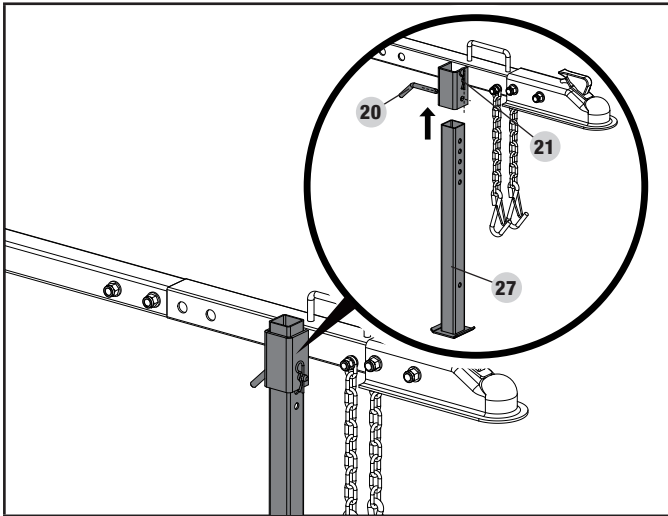
#### ⚠ MISE EN GARDE

Trop serrer l'écrou à créneaux dégagé fera surchauffer les paliers et créera un bris prématuré.



## 4) Installation de la poutrelle

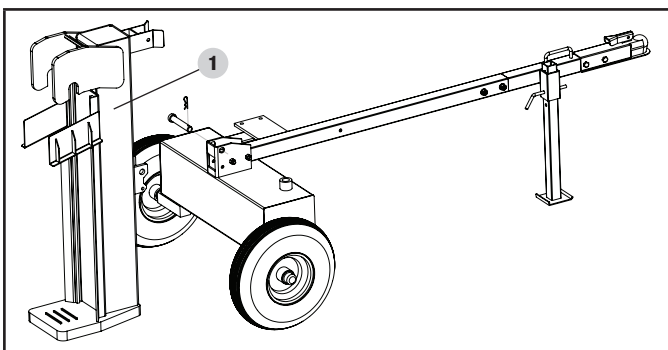
1. Installer la patte de soutien (27) avant et la fixer avec la goupille (20) et l'épingle à cheveux (21).



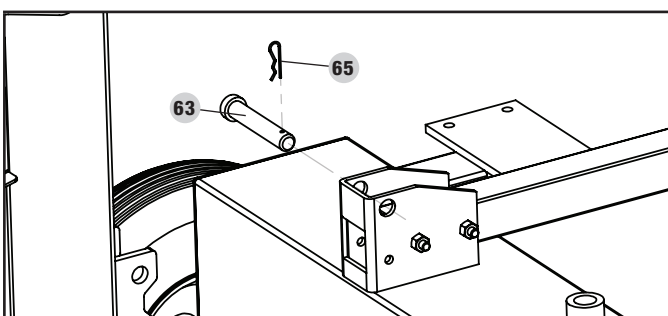
2. Relever la poutrelle (1) sur la plaque d'assise derrière le réservoir de fluide hydraulique.

### ⚠ MISE EN GARDE

La poutrelle est lourde. Avoir recours à au moins 2 personnes pour soulever et déplacer la poutrelle.

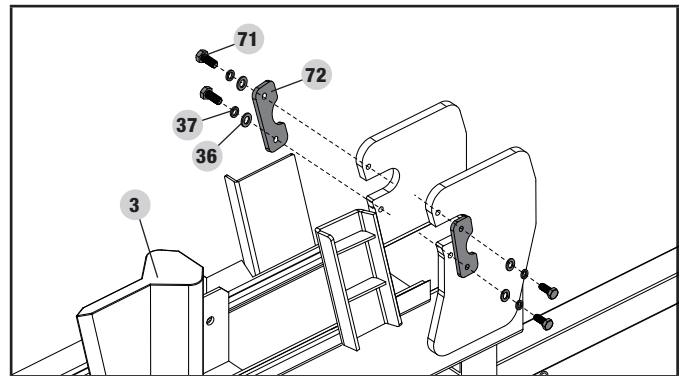


3. Soulever lentement le devant de la barre de remorquage pour faire rouler le cadre vers la poutrelle et bien centrer les trous du pivot sur le bas de la poutrelle avec le dessus du réservoir d'huile hydraulique.
4. Une fois l'alignement complété, fixer la poutrelle au réservoir avec la goupille d'attelage (63) et l'épingle à cheveux (65).



## 5) Installation du cylindre et de la cale de blocage

1. Placer la cale de blocage (3) sur la poutrelle entre le système de cylindre et le glisser vers l'avant dans les rails.
2. Retirer les plaques de montage (72) du cylindre, rondelle (36), rondelle frein (37), et boulon (71). Répéter pour l'autre côté.

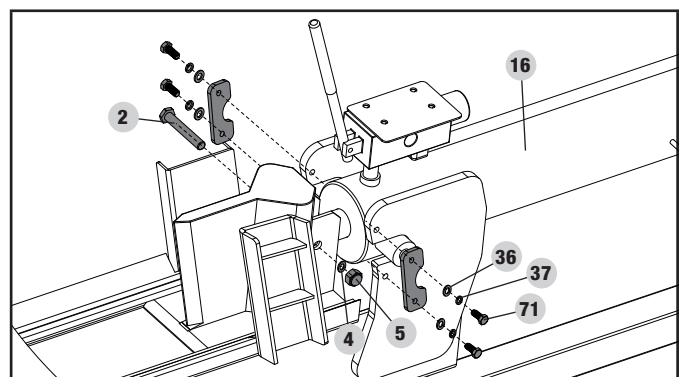


3. Installer le cylindre (16) en glissant les taquets à l'extrémité du cylindre dans les ouvertures de montage sur le dessus de la poutrelle. S'assurer de glisser le cylindre complètement vers l'arrière dans les ouvertures de montage.

### 🗨 AVIS

Le cylindre se soutenir quand glissé tous le chemin du retour dans les fentes de montage.

4. Fixer les plaques de montage du cylindre avec la quincaillerie retirée à l'étape 2.
5. Glisser la cale de blocage vers le cylindre et centrer le trou du boulon dans la cale avec le trou du boulon dans la tige du cylindre. Installer le boulon (2), rondelle (4), et écrou (5). Serrez fermement.



### 🗨 AVIS

La tige du cylindre pourrait nécessiter une légère rotation pour bien s'aligner avec la cale de blocage. Insérer un tournevis dans le trou du boulon de la tige du cylindre et le faire tourner lentement, au besoin.

## 6) Installation du moteur et des tuyaux

### AVIS

Certains tuyaux peuvent être assemblés en usine et vous devez vérifier vos tuyaux selon les instructions ci-dessous pour vous assurer qu'ils sont assemblés correctement.

#### Entrée d'huile (haute pression) et tuyaux de retour d'huile

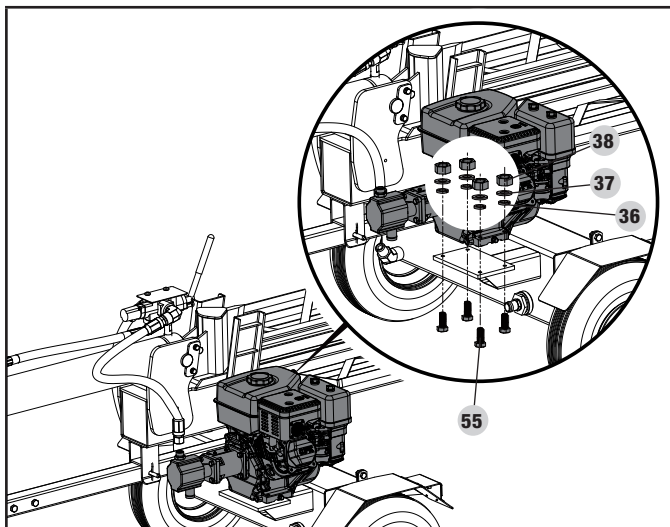
- Ces tuyaux sont noirs et comportent des écrous tournants aux deux extrémités.
- Le tuyau d'entrée d'huile (29) envoie l'huile hydraulique de la pompe vers la soupape de commande/cylindre.
- Le tuyau d'entrée d'huile (17) retourne l'huile hydraulique de la soupape de commande/cylindre vers le réservoir.
- Les raccords de tuyaux N'ont PAS besoin de ruban d'étanchéité pour filets. Les joints toriques permettent l'étanchéité entre la face des raccords de la pompe et le tuyau.

#### Tuyau d'aspiration

- Il s'agit du tuyau transparent raccordant le réservoir hydraulique à l'entrée de la pompe.
- Sécurisez les deux extrémités du tuyau avec des colliers de serrage.

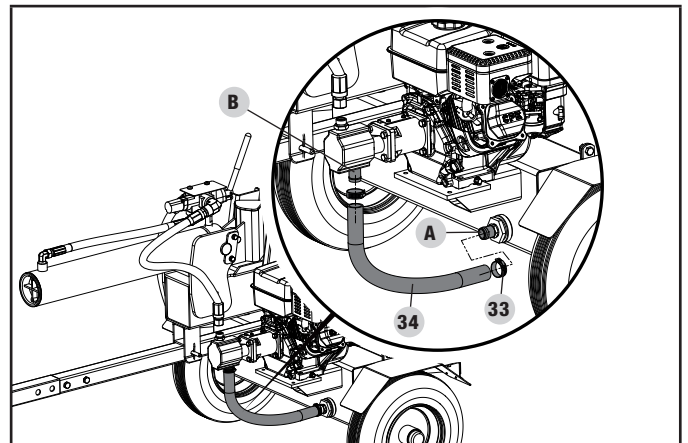
#### Moteur

1. Alignez les quatre trous de la base du moteur avec les quatre trous du support de moteur.
2. Vissez un boulon M8 × 45 (55) à travers la rondelle (36), la rondelle frein (37) et l'écrou freiné M8 (38).
3. Vissez le boulon et les rondelles à travers un trou situé au bas du support de moteur et ajoutez un écrou freiné. (serrez à un couple de 60 à 70,5 Nm [44 à 52 pi-lb]).
4. Répétez les étapes 1 à 3 pour les autres pièces de quincaillerie de montage du moteur.



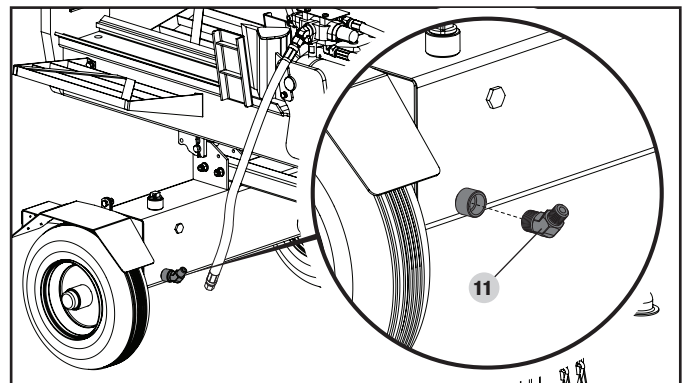
#### Tuyau d'aspiration

5. Utilisez les colliers de serrage de tuyau d32 (33) pour raccorder une extrémité du tuyau transparent (34) au réservoir d'huile hydraulique (A) situé immédiatement sous le moteur et raccordez l'autre extrémité à l'entrée de la pompe située au bas de la pompe (B). Serrez fermement les colliers aux deux extrémités du tuyau d'huile hydraulique transparent avec un tournevis à tête plate ou une douille de 8 mm (serrez à un couple de 3,9 à 5,9 Nm [2,9 à 4,4 pi-lb]).

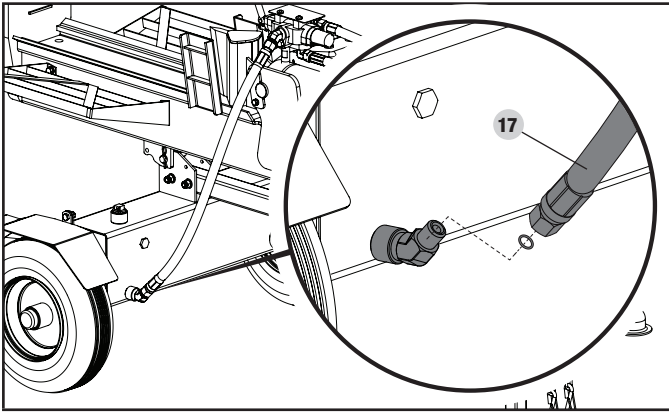


#### Tuyau de retour d'huile (basse pression)

6. Enveloppez le raccord d'entrée (11) fourni de deux ou trois tours de ruban d'étanchéité pour filetage (Teflon<sup>MD</sup>) pour éviter les fuites d'huile. Serrez fermement le raccord avec une clé de 27 mm à un couple de 3,9 à 5,9 Nm (2,9 à 4,4 pi-lb).

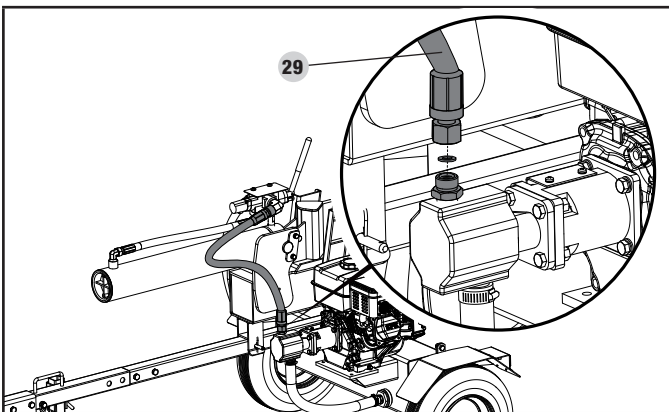


7. Insérez un joint torique dans le raccord d'entrée du réservoir installé à l'étape précédente. Assurez-vous que le joint torique est correctement placé dans la rainure interne. Raccordez l'extrémité du tuyau (17) au raccord d'entrée du réservoir. Serrez fermement l'extrémité avec une clé de 27 mm à un couple de 60 à 70,5 Nm (44 à 52 pi-lb). Assurez-vous que le raccord est orienté vers le haut et qu'il est bien serré, comme montré.



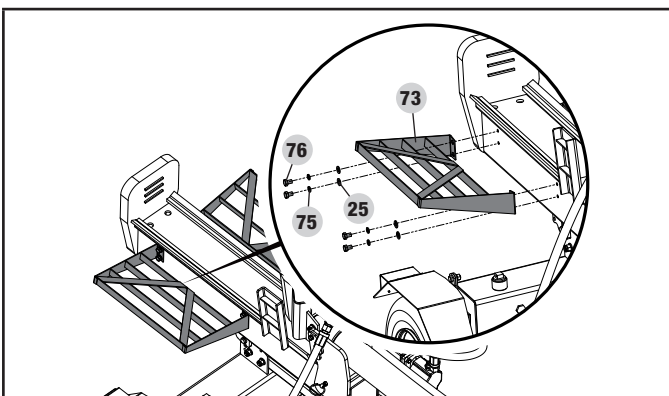
### Tuyau d'admission d'huile (haute pression)

- Insérez un joint torique dans le raccord de sortie de la pompe. Assurez-vous que le joint torique est correctement placé dans la rainure interne. Raccordez l'autre extrémité du tuyau à haute pression (29) à la sortie de la pompe. Serrez fermement l'extrémité du tuyau hydraulique avec une clé de 27 mm à un couple de 60 à 70,5 Nm (44 à 52 pi-lb).



## 7) Installation montage du support de bûches

- Fixer le support de bûches (73) sur le côté du montant avec quatre boulons M10 × 15 (76), quatre rondelles frein M10 (75) et quatre rondelles M10 (25).
- Répéter l'étape 1 pour l'autre côté.



## Ajout d'huile à moteur

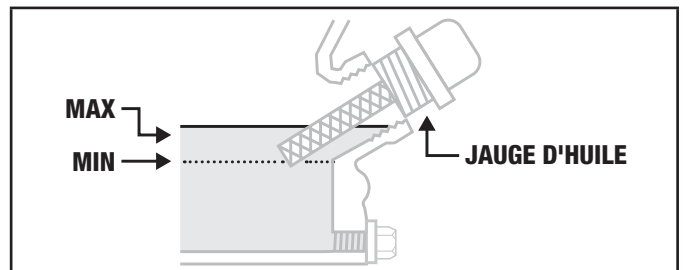
### ⚠ MISE EN GARDE

ÉVITER de démarrer le moteur avant de l'avoir rempli adéquatement avec le type et la quantité d'huile recommandés. Les dommages à la fendeuse qui en résulteraient annuleraient la garantie.

### 🗨 AVIS

Le type d'huile recommandé pour la génératrice est **10W-30 automobile huile**.

- Placer la fendeuse de bûches sur une surface plane et de niveau.
- Retirer le bouchon de remplissage d'huile pour ajouter l'huile.
- Ajouter 0,6 L (0,6 pinte) d'huile et replacer le bouchon de remplissage d'huile. **NE PAS REMPLIR**.
- Vérifier quotidiennement le niveau d'huile du moteur et en ajouter, au besoin.



### 🗨 AVIS

Une fois l'huile ajoutée, un contrôle visuel devrait indiquer le niveau d'huile à environ un ou deux filets avant le débordement du trou de remplissage.

Si la jauge d'huile est utilisée pour vérifier le niveau, **NE PAS** la visser lors de la vérification.

### 🗨 AVIS

Vérifier l'huile fréquemment pendant la période initiale. Se référer à la section sur l'entretien pour les intervalles d'entretien recommandés.

### ⚠ MISE EN GARDE

Le moteur est muni d'un dispositif d'arrêt automatique en cas de panne d'huile et il s'arrêtera lorsque le niveau d'huile du réservoir atteindra le niveau minimal.

**AVIS**

La période de rodage initiale de l'unité est estimée à cinq heures de fonctionnement. Durant cette période, garder la puissance de fonctionnement à la moitié de sa capacité et varier la charge occasionnellement pour laisser l'enroulement du stator chauffer et refroidir. Ajuster la charge permettra également à la vitesse du moteur de varier et facilitera le placement des segments de pistons. Après la période de rodage de cinq heures, changer l'huile.

**AVIS**

Vous pourrez utiliser une huile synthétique après la période de rodage de 5 heures. L'utilisation de lubrifiants synthétiques n'augmente pas l'intervalle de changement d'huile recommandé. Une huile 5W-30 entièrement synthétique aidera le démarrage par temps froid (moins de 5 °C [41 °F]).

Type d'huile du moteur recommandé	
	10W-30
5W-30	10W-40
	5W-30 Synthétique
°F	-20   0   20   40   60   80   100   120
°C	-28,9   -17,8   -6,7   4,4   15,6   26,7   37,8   48,9
Température ambiante	

**AVIS**

La température affectera l'huile du moteur et sa performance. Changer le type d'huile à moteur utilisée selon les conditions atmosphériques afin de répondre aux besoins du moteur.

**Ajout de carburant**

1. Utilisez de l'essence sans plomb propre et fraîche présentant un taux d'octane minimal de 85 et un contenu en éthanol inférieur à 10 % en volume. ybc
2. NE mélangez PAS l'huile à l'essence.
3. Ouvrez le bouchon du réservoir de carburant.
4. Ajoutez lentement de l'essence dans le réservoir. NE REMPLISSEZ PAS EXCESSIVEMENT.
5. L'essence peut augmenter de volume après le remplissage. Il faut laisser un espace de 6,4 mm (1/4 po) dans le réservoir pour permettre l'augmentation du volume de l'essence, mais il est toutefois recommandé de laisser encore plus d'espace. Le carburant peut être projeté hors du réservoir à cause de la dilatation si ce dernier est rempli à l'excès et peut nuire à la stabilité de fonctionnement de la fendeuse de bûches.
6. Vissez le bouchon d'essence et essuyez tout carburant renversé.

**⚠ MISE EN GARDE**

Utilisez un carburant régulier sans plomb propre et frais présentant un indice d'octane minimum de 85 et un contenu en éthanol inférieur à 10 % en volume.

NE MÉLANGEZ PAS l'huile et l'essence.

Il faut laisser un espace de 6,4 mm (1/4 po) dans le réservoir pour permettre l'expansion de l'essence.

À la station-service, NE pompez PAS directement le carburant dans la fendeuse de bûches. Utilisez un contenant approuvé pour transférer le carburant dans la fendeuse de bûches.

NE remplissez PAS le réservoir de carburant à l'intérieur.

NE remplissez PAS le réservoir de carburant lorsque le moteur est en marche ou est chaud.

NE remplissez PAS TROP le réservoir de carburant.

N'allumez PAS de cigarette et ne fumez pas pendant le remplissage du réservoir de carburant.

**⚠ AVERTISSEMENT**

Un versement trop rapide d'essence dans le filtre d'essence peut entraîner un reflux d'essence vers l'opérateur.

**AVIS**

Nos moteurs fonctionnent correctement avec des mélanges de carburants comportant 10 % ou moins d'éthanol. Il faut prévoir certains problèmes lorsque vous utilisez de l'essence-éthanol :

- Les mélanges d'essence et d'éthanol peuvent absorber plus d'eau que le carburant seul.
- Ces mélanges peuvent éventuellement se séparer, laissant de l'eau ou une boue aqueuse dans le réservoir, le robinet à essence et le carburateur.
- Avec les remplissages d'essence par gravité, ce carburant altéré peut s'introduire dans le carburateur et causer des dommages au moteur et/ou entraîner d'autres risques latents.
- Seuls quelques stabilisateurs de carburant sont formulés pour fonctionner avec de l'essence-éthanol.
- Tout dommage ou risque lié à l'utilisation d'un combustible inadéquat, du stockage inadéquat de combustible et/ou de stabilisateurs mal formulés n'est pas couvert par la garantie du fabricant.

Il est conseillé de toujours fermer l'alimentation en carburant, de faire fonctionner le moteur jusqu'à épuisement de l'essence et de purger le réservoir lorsque l'équipement n'est pas utilisé pendant une période supérieure à 30 jours.



## Ajout d'huile hydraulique

### AVIS

Pour vérifier le niveau d'huile, insérez la jauge d'huile dans le collet de remplissage jusqu'à ce qu'il s'immobilise. Retirez la jauge et faites la lecture du niveau. Ne vissez pas la jauge d'huile dans le collet de remplissage pendant que vous vérifiez l'huile.

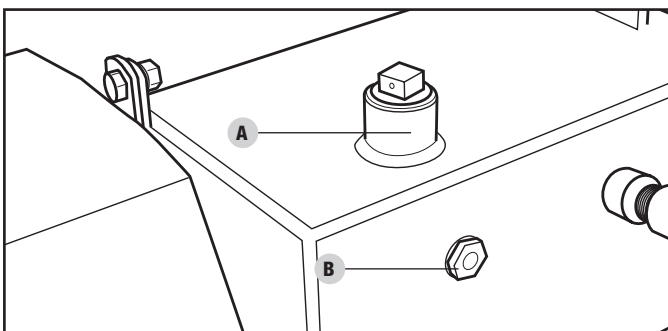
Une remontée de pression causée par la chaleur peut se produire si vous oubliez d'ouvrir la vis de dépressurisation hydraulique. L'entretien et le fonctionnement seront difficiles.

Lorsque la température extérieure est sous 0 °C (32 °F), vous pouvez utiliser le liquide hydraulique Dexron III.

Vissez toujours la vis de dépressurisation hydraulique lorsque le moteur est éteint et que vous n'utilisez pas la fendeuse de bûche. La fermeture de la vis de dépressurisation empêche la pénétration de poussière, de saleté et de débris dans le réservoir. La fermeture de la vis de dépressurisation empêche aussi la fuite d'huile pendant que vous transportez la fendeuse de bûches.

Lorsque la vis de dépressurisation hydraulique est ouverte, un peu d'huile hydraulique peut s'échapper pendant le transport et le fonctionnement surtout si la fendeuse de bûches ne repose pas sur une surface à niveau.

1. S'assurer que la fendeuse de bûche soit sur une surface plane et de niveau.
2. Retirer le bouchon de remplissage du réservoir d'huile. (A)
3. Ajouter 640 oz liq (18,9 L [5 gal.]) d'huile hydraulique - ISO 32 / SAE 10W / SAE 32 / ISO 46 sont des types acceptables de fluide.
4. Vérifier le niveau d'huile hydraulique par le voyant. Le niveau d'huile devrait être centré sur le voyant. (B)



### AVERTISSEMENT

NE retirez PAS le bouchon de remplissage d'huile hydraulique lorsque le moteur est en marche ou chaud. De l'huile chaude peut s'échapper et causer des brûlures graves. Laissez toujours refroidir complètement la fendeuse de bûches avant de retirer le bouchon d'huile hydraulique.

Les fendeuses de bûches hydrauliques produisent une pression et une température élevées. Le liquide hydraulique s'échappera par une piqûre de corrosion, transpercera la peau et entraînera une septicémie grave.

Inspectez périodiquement le système hydraulique et les fuites possibles. Ne vérifiez jamais les fuites avec vos mains lorsque le système est sous pression. Consultez immédiatement un médecin si vous avez été blessé par une éjection de fluide.

5. Replacer et serrer le bouchon de remplissage et orienter le trou de ventilation loin de la zone de l'opérateur.
6. Démarrer le moteur. Tirer et pousser la cale de blocage pour purger l'air du système hydraulique. Lorsque le mouvement de la cale glisse facilement, le système est adéquatement purgé.
7. Vérifier le voyant du réservoir d'huile hydraulique. Ajouter environ 1,5 gallon d'huile hydraulique pour ramener le niveau d'huile jusqu'au voyant.

## FONCTIONNEMENT

### Inspection de la fendeuse de bûches avant chaque utilisation

1. Vérifier le niveau de liquide hydraulique et inspecter visuellement tous les flexibles, équipements et cylindres afin de déceler une fuite, une fissure, de l'effilochage ou autre dommage.
2. NE PAS mettre en marche la fendeuse de bûches s'il y a apparence de dommage ou de résidu huileux.
3. Inspecter le moteur et s'assurer que le niveau de liquide hydraulique est correct avant de mettre en marche. Nettoyer et inspecter régulièrement le moteur s'il est muni d'un pare-étincelles (suivre le calendrier d'entretien du pare-étincelles).
4. Garder les pneus bien gonflés en bon état. Se référer au flanc du pneu pour la pression recommandée.



**⚠ AVERTISSEMENT**

NE PAS surgonfler les pneus. De graves blessures peuvent survenir si les pneus explosent.

NE PAS remorquer la fendeuse de bûches si les pneus sont usés ou ne peuvent rester gonflés.

NE PAS dépasser la vitesse de remorquage maximale de 72 km/h (45 mi/h).

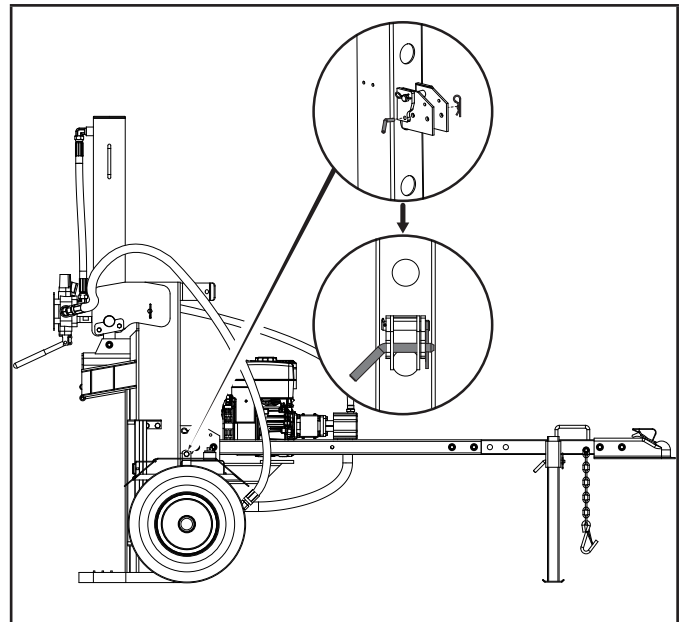
**Changer l'orientation du coulisseau de la position horizontale à la position verticale**

Lorsque les bûches sont trop lourdes pour être soulevées, le coulisseau de la fendeuse de bûches peut être déplacé de sa position horizontale à une position verticale.

Pour ce faire:

1. Retirez la goupille bêta ainsi que la goupille verrouillant le coulisseau à la barre de remorquage.
2. En vous tenant à côté du vérin, soit de l'autre côté du moteur, saisissez fermement la poignée du coulisseau et soulevez vers le haut tout en poussant le coulisseau vers l'arrière jusqu'à ce qu'il soit en position verticale. (Attention, le coulisseau est lourd).

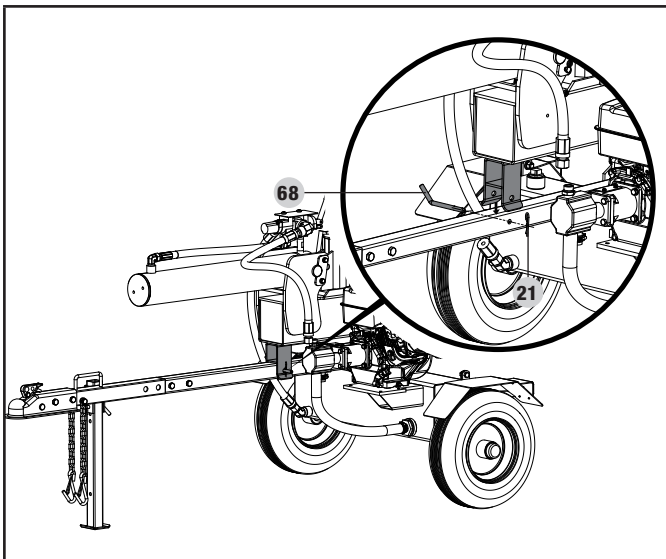
3. Insérez la goupille et la goupille bêta dans le trou de verrouillage arrière (situé à la base de la barre de remorquage).



Pour orienter le coulisseau de la position horizontale à la position verticale, inversez ces étapes.

**Remorquage de la fendeuse de bûches en toute sécurité**

1. TOUJOURS vérifier les normes et les codes locaux, provinciaux et fédéraux avant d'obtenir un permis, poser des phares et remorquer la fendeuse de bûches.
2. Avant de la remorquer, vérifier qu'elle est arrimée correctement au véhicule et que le jeu des attelages de chaînes est suffisant pour tourner.
3. Ne jamais excéder la limite maximale de vitesse de route de 72 km/h (45 mi/h). Remorquer la fendeuse de bûches à des vitesses dépassant les 72 km/h (45 mi/h) pourrait entraîner de graves blessures voire la mort. Toujours ajuster la vitesse de remorquage au type de terrain à parcourir et aux conditions de la route.
4. Toujours débrancher la fendeuse de bûches du véhicule avant de l'utiliser.

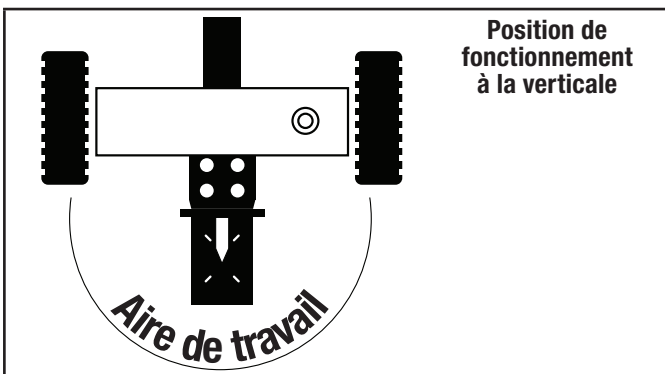
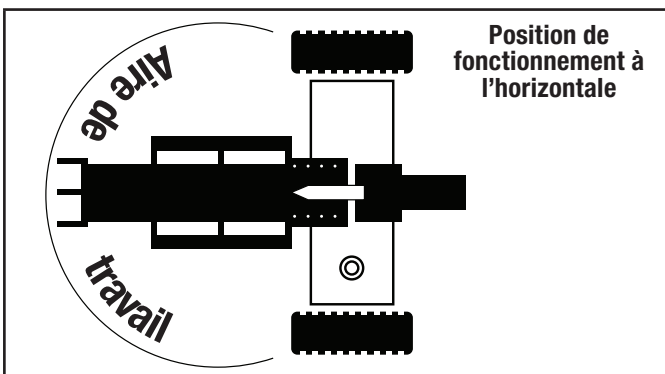


## Emplacement de la fendeuse de bûches

Cette fendeuse de bûches doit être placée à 2,1 m (7 pi) minimum des matériaux combustibles. Laisser au moins 91,4 cm (3 pi) de dégagement de part et d'autre de la fendeuse de bûches pour permettre un refroidissement, une maintenance et un entretien courant adéquats. ÉVITER de placer la fendeuse de bûches près des conduits d'aération ou des admissions d'air où des échappements du moteur pourraient être attirés dans des espaces occupés ou confinés. **Toujours utiliser la fendeuse de bûches à l'extérieur.**

Placer la fendeuse de bûches sur une surface sèche, à niveau et bien ancrée. NE JAMAIS placer l'appareil dans la boue, la glace, les hautes herbes, la brousse ou la neige.

Ne faire fonctionner la fendeuse de bûches que dans la zone de travail indiquée plus bas.



## ⚠ AVERTISSEMENT

TOUJOURS utiliser la fendeuse de bûches selon son usage prévu. La fendeuse de bûches devrait seulement être utilisée pour couper des bûches de bois en longueur et dans le sens du grain de bois.

NE JAMAIS modifier ni changer la fendeuse de bûches de quelque façon. Les modifications annuleront la garantie.

NE JAMAIS attacher de cordes, de câbles ou d'autres accessoires au levier de soupape de commande de la fendeuse de bûches.

NE PAS modifier ni changer le moteur et les vitesses de fonctionnement ou le réglage de pression. Ces changements peuvent entraîner des problèmes de sécurité.

Utiliser la fendeuse de bûches de jour SEULEMENT.

NE JAMAIS utiliser ni laisser une tierce personne utiliser la fendeuse de bûches en état d'ébriété, soit par l'alcool, les drogues soit par la médication.

NE JAMAIS laisser la fendeuse de bûches sans surveillance lorsque le moteur est en marche.

NE PAS changer la position de fente lorsque le moteur est en marche. Éviter de toucher le pot d'échappement, ceci peut causer de graves brûlures.

Toujours s'assurer que la poutre est en position verrouillée.

NE PAS laisser la poutre tomber puisqu'elle pourrait écraser les doigts ou endommager la fendeuse de bûches.

## Démarrage du moteur

1. S'assurer que le moteur est sur une surface plane et de niveau.
2. Basculer l'interrupteur du moteur «On».
3. Tourner la vanne de carburant à «On». Voir l'image ci-dessous.
4. Déplacer le levier d'étrangleur à la position «Étrangleur».
5. Tirer le cordon de démarrage lentement jusqu'à sentir une résistance, puis tirer rapidement.
6. Lorsque le moteur se réchauffe, déplacer le levier de l'étrangleur à la position «Fonctionnement».
7. Déplacer la manette de puissance vers la position «Rapide».

## 🗨 AVIS

Remarque : garder le levier de l'étrangleur à la position «Étrangleur», la première fois où le lanceur à rappel est tiré, puis déplacer le levier de l'étrangleur à la position «Marche» pour les 3 fois suivantes.

**AVIS**

Si le moteur démarre, mais ne se met pas en marche, s'assurer que la fendeuse de bûches est placée sur une surface plane et à niveau. Le moteur est muni d'un capteur de niveau de liquide qui bloquera sa mise en marche quand le niveau du liquide tombe sous le seuil critique.

La température du liquide hydraulique doit être au-dessus des -12 °C (10 °F) avant de démarrer le moteur. Si le liquide hydraulique est froid, il peut endommager la pompe hydraulique.

Si la température extérieure est sous les 0 °C (32 °F), permettre à la fendeuse de bûches de se réchauffer en étirant et dégageant le coin d'abattage à répétition avant de couper le bois.

**Arrêt du moteur**

1. Tourner la vanne de carburant à « Off » (fermeture).
2. Laisser le moteur fonctionner jusqu'à ce que le carburant ait été complètement utilisé dans la conduite d'essence et le carburateur et que le manque de carburant ait arrêté le moteur. Cela prend habituellement quelques minutes.
3. Mettre l'interrupteur de démarrage à « Off » (arrêt).

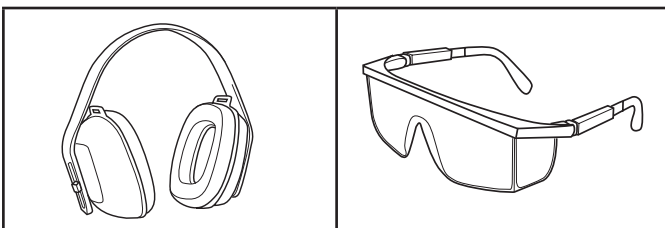
**Important:** Toujours s'assurer que la soupape de carburant et le commutateur du moteur et d'allumage soient en position «ARRÊT» lorsque le moteur n'est pas utilisé.

**AVIS**

Si le moteur ne sera pas utilisé durant une période de deux (2) semaines ou plus, consulter la section Entreposage pour le rangement adéquat du moteur et du carburant.

**Fonctionnement de la fendeuse de bûches**

1. TOUJOURS porter l'équipement de protection personnel approprié pour protéger les yeux, les oreilles et le corps.



2. Bloquer les pneus et fixer les pieds de soutien dans la position EN BAS pour prévenir les mouvements inattendus de la fendeuse de bûches lorsqu'elle est en marche.
3. Placer la fendeuse de bûches à la position horizontale ou verticale.

**AVIS**

La position HORIZONTALE est utilisée pour les bûches légères qui peuvent facilement être chargées sur la poutre.

La position VERTICALE est utilisée pour les bûches légères ainsi que les bûches plus lourdes qui sont plus difficiles à charger sur la poutre.

Des blessures au dos peuvent découler d'une mauvaise technique de levage de bûches, prière d'utiliser une technique de levage appropriée.

4. Charger la bûche sur la poutre et appuyer contre la plaque de fond. Longueur maximum de bûche 60,3 cm (23,8 po).
5. S'assurer que tous les membres sont à l'écart des zones d'écrasement.
6. Pousser le levier de soupape de commande vers l'avant (vers la plaque de fond) pour fendre la bûche.
7. Pousser le levier de soupape de commande vers l'arrière pour retourner le coin d'abattage à sa position initiale.
8. Enlever le bois fendu de la zone de travail.

**MISE EN GARDE**

Ne pas garder la soupape de contrôle automatique en position de retour. Cela endommagera le butoir ou la poutrelle.

**AVIS**

Il est normal que le liquide hydraulique ait l'air mousseux/spumeux pendant le fonctionnement.

## Fonctionnement à haute altitude

La densité de l'air à haute altitude est plus élevée qu'au niveau de la mer. La puissance du moteur diminue à mesure que la masse atmosphérique et le rapport air-carburant diminuent. La puissance du moteur et la sortie de la génératrice sont réduites d'environ 3½ % à chaque 305 mètres (1000 pieds) d'élévation au-dessus du niveau de la mer. Il s'agit d'un effet naturel et il est impossible d'y remédier en ajustant le moteur. À haute altitude, l'augmentation des émissions d'échappement peut entraîner l'augmentation du rapport air-carburant. D'autres problèmes peuvent également se produire à haute altitude, y compris un démarrage difficile, une consommation accrue de carburant et l'encrassement des bougies.

Pour réduire les problèmes liés à la haute altitude, autre que la perte de puissance naturelle, Champion Power Equipment peut vous fournir un pointeau principal de carburateur pour haute altitude. Le pointeau principal de remplacement et les instructions d'installation peuvent être obtenus en communiquant avec le centre de service à la clientèle. Les instructions d'installation sont également disponibles dans le bulletin technique du site Internet de Champion Power Equipment.

Le numéro de pièce et l'altitude minimale recommandée pour utilisation du pointeau principal du carburateur à haute altitude sont fournis dans le tableau ci-dessous.

Pour choisir le bon pointeau principal, vous devez disposer du modèle du carburateur. Le code figure sur le côté du carburateur. Sélectionnez le numéro de pièce du pointeau principal correspondant au code qui figure sur votre carburateur.

Code carb.	No gicleur	haute altitude
P22-1-Z	27.131017.04.01.Z	3500 ft. (1067 m)
P22-1-H	27.131017.04.01.H	
P22-1-Y	27.131017.04.01.Y	

### ⚠ AVERTISSEMENT

L'utilisation du pointeau principal de remplacement à une altitude inférieure à l'altitude minimale recommandée peut endommager le moteur. Pour le fonctionnement à plus faible altitude, on doit utiliser un pointeau principal standard. L'utilisation du moteur avec la mauvaise configuration à une altitude donnée peut augmenter ses émissions et diminuer l'efficacité et le rendement du carburant.

## ENTRETIEN

Assurez-vous que la fendeuse de bûches est maintenue propre et entreposée correctement. Ne faire fonctionner l'appareil que sur une surface plane et à niveau, dans un milieu de travail propre et sec. N'exposez PAS l'appareil à des conditions extrêmes, comme la poussière, la saleté, l'humidité excessives ou les vapeurs corrosives. Vérifiez tous les événements d'aération et toutes les fentes de refroidissement pour vous assurer qu'ils sont propres et non obstrués.

Nettoyez le pare-étincelles toutes les 100 heures.

Vérifiez et serrez tous les boulons et écrous avant d'utiliser la fendeuse de bûches.

### ⚠ AVERTISSEMENT

N'utilisez jamais une fendeuse de bûches endommagée ou défectueuse.

### ⚠ AVERTISSEMENT

Un entretien inadéquat annulera votre garantie.

### 🗨 AVIS

L'entretien, le remplacement ou la réparation des dispositifs et des systèmes de contrôle des émissions peuvent être effectués par un établissement ou un individu de réparation de moteur non routier.

Le propriétaire/l'utilisateur est responsable de tout l'entretien périodique.

Effectuez tous les entretiens prévus en temps opportun.

Corrigez tout problème avant de faire fonctionner la fendeuse de bûches.

Pour obtenir de l'assistance ou des pièces détachées, prenez contact avec notre équipe d'assistance technique au 1-877-338-0999.

## Nettoyer la fendeuse de bûches

### ⚠ MISE EN GARDE

N'aspergez PAS le moteur avec de l'eau.

L'eau peut contaminer le système de carburant et entrer dans le moteur par les fentes de refroidissement et endommager le moteur.

Enlevez les débris du coulisseau, du biseau et de la plaque d'extrémité.

Utilisez un chiffon humide pour nettoyer les surfaces extérieures du moteur et de la fendeuse de bûches.

Utilisez une brosse à poils doux pour enlever la saleté et l'huile en excès.

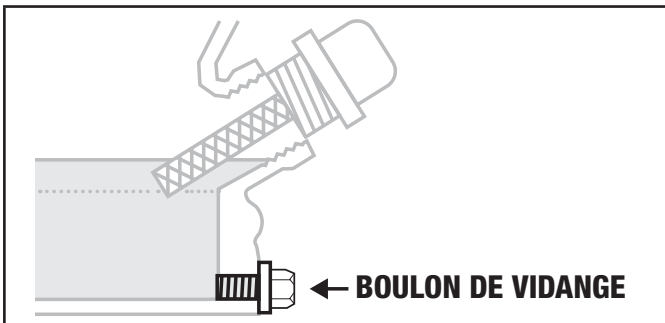
Utilisez un compresseur d'air (25 lb/po<sup>2</sup>) pour enlever la poussière et les débris du moteur.

Essuyez toutes les pièces métalliques avec un chiffon huileux pour aider à prévenir la rouille et la corrosion.

## Changement de l'huile moteur

Vidangez l'huile lorsque le moteur est chaud. Reportez-vous au tableau de spécifications d'huile afin de sélectionner le bon type d'huile pour votre milieu de fonctionnement.

1. Retirez le bouchon de vidange d'huile au moyen d'une douille de 12 mm (non comprise) et d'une rallonge.



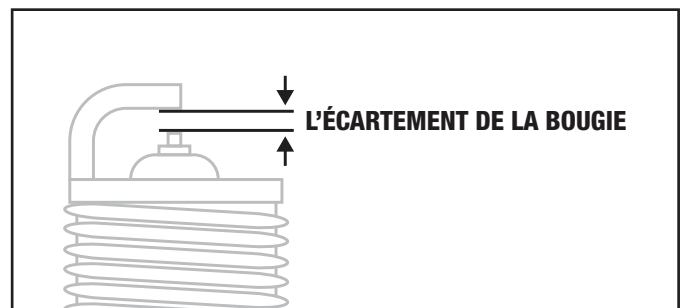
2. Laissez l'huile s'écouler complètement dans un récipient approprié.
3. Remplacez le bouchon de vidange de l'huile.
4. Enlevez le bouchon/la jauge de l'orifice de remplissage de l'huile pour ajouter de l'huile.
5. À l'aide d'un entonnoir, ajoutez jusqu'à 0,6 pinte (0,6 L) d'huile (non comprise), puis remplacez le bouchon/la jauge d'huile. **NE REMPLISSEZ PAS TROP LE RÉSERVOIR D'HUILE.**
6. Jetez l'huile usagée dans un centre de gestion des déchets approuvé.

### 🗨 AVIS

Une fois que l'huile a été ajoutée, vérifiez pour voir si l'huile est d'environ 1 à 2 filetages inférieurs au niveau de l'ouverture de l'orifice de remplissage. Si vous utilisez la jauge pour vérifier le niveau d'huile, ne vissez PAS la jauge lors de la vérification.

## Nettoyage et réglage de la bougie d'allumage

1. Retirez le fil de la bougie d'allumage de la bougie d'allumage.
2. Utilisez une clé à douille pour bougie d'allumage (non fournie) ou une douille de 13/16 po (21 mm) (non comprise) pour retirer la bougie.
3. Inspectez l'électrode de la bougie d'allumage. Elle doit être propre et non usée pour produire l'étincelle nécessaire à l'allumage.
4. Assurez-vous que l'écartement de la bougie d'allumage de 0,028 – 0,031 po (0,7 – 0,8 mm).



5. Reportez-vous aux types de bougies d'allumage dans la section des spécifications lors du remplacement de la bougie.
6. Réinstallez fermement la bougie d'allumage.
7. Fixez le fil de bougie d'allumage à la bougie d'allumage.

## Nettoyage du filtre à air

1. À l'aide de vos doigts, dévissez les vis à oreilles des trous supérieurs du couvercle du filtre à air.
2. Retirez le boîtier extérieur en plastique.
3. Retirez l'élément en mousse.
4. Lavez au détergent liquide et l'eau. Essorez-le dans un chiffon propre.
5. Imbibez-le dans l'huile de moteur propre.
6. Essorez-le dans un chiffon propre et absorbant pour enlever tout excès d'huile.
7. Placez le filtre dans l'assemblage.
8. Remettez le couvercle du filtre à air en place et, avec vos doigts, insérez les vis à oreilles dans les trous supérieur et inférieur du couvercle du filtre à air. Vissez bien. Assurez-vous de ne pas trop serrer.

## Changement de l'huile hydraulique

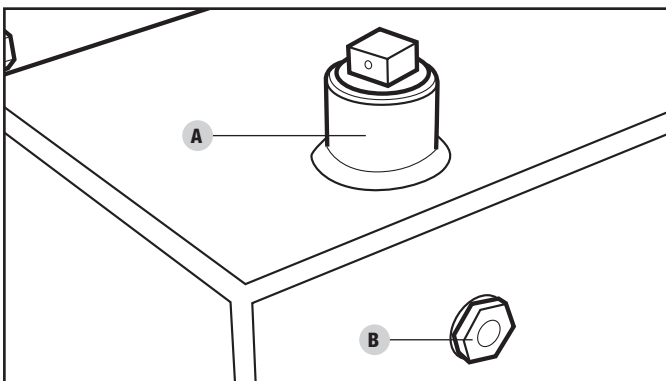
### AVIS

Installer un nouveau filtre à huile chaque fois que l'huile hydraulique est changée.

1. Débuter avec le cylindre rétracté et le moteur en position «ARRÊT».
2. Tourner la soupape de carburant à la position «ARRÊT».
3. Libérer toute pression en déplaçant le levier de la soupape vers l'avant et l'arrière à plusieurs reprises.
4. Placer un contenant sous le réservoir hydraulique. S'assurer qu'il soit suffisamment grand pour loger le contenu du réservoir.
5. Pour purger l'huile, dévisser et retirer le bouchon de vidange au bas du réservoir hydraulique.
6. Laisser l'huile se purger complètement du réservoir, dans le contenant.
7. Réinsérer et visser le bouchon de vidange du réservoir. Ne pas serrer à l'excès.

### AVIS

Le bouchon de vidange est scellé avec du ruban de Teflon. Ajouter 2 à 3 tours de nouveau ruban de Teflon au besoin en replaçant le bouchon de vidange pour prévenir les fuites d'huile.



8. Dévisser et retirer le bouchon de vidange sur le dessus du réservoir. Avec un entonnoir, ajouter environ 18,9 L (5 gal) d'huile hydraulique dans le réservoir. Essuyer toute huile renversée. (A)
9. Tourner la soupape de carburant en position marche et démarrer le moteur. Purger l'air du système en tirant et poussant le coin à plusieurs reprises jusqu'à ce que le mouvement se fasse facilement.
10. Vérifier le niveau d'huile hydraulique dans le voyant en verre. Ajouter 5,7 L (1,5 gal) d'huile hydraulique pour que le niveau d'huile soit toujours visible dans le voyant en verre. (B)

11. Éliminer l'huile usée dans les emplacements de recyclage reconnus.

### AVERTISSEMENT

Toujours fermer le moteur, débrancher la bougie et libérer la pression du système avant de nettoyer, ajuster ou réparer la fendeuse. Libérer la pression du système en déplaçant le levier de commande de la fendeuse vers l'arrière et l'avant à plusieurs reprises.

### AVIS

Reportez-vous à Caractéristiques techniques pour obtenir la liste des filtres de remplacement compatibles ou communiquez avec Champion Power Equipment en composant le 1-877-338-0999 pour commander un filtre de remplacement d'origine.

## Programme d'entretien

Les intervalles d'entretien indiqués dans le programme d'entretien suivant doivent être respectés.

Effectuez l'entretien de la fendeuse de bûches plus fréquemment lorsqu'elle fonctionne dans des conditions défavorables.

Communiquez avec notre équipe d'assistance technique au 1-877-338-0999 pour trouver le concessionnaire d'entretien certifié CPE le plus proche pour vos besoins d'entretien de la fendeuse de bûches ou du moteur.

### TOUTES LES 8 HEURES OU QUOTIDIENNEMENT

- Vérifiez le moteur et les niveaux d'huile hydraulique
- Nettoyez autour de l'admission d'air et le silencieux

### LES 5 PREMIÈRES HEURES

- Vidangez l'huile

### TOUTES LES 50 HEURES OU CHAQUE SAISON

- Nettoyez le filtre à air
- Vidangez l'huile en cas de fonctionnement sous forte charge ou dans des environnements chauds



**TOUTES LES 100 HEURES OU CHAQUE SAISON**

- Vidangez l'huile
- Nettoyez ou réglez la bougie d'allumage
- Vérifiez ou réglez l'écartement de la soupape\*
- Nettoyez le pare-étincelles
- Nettoyez le réservoir et le filtre d'essence\*
- Changez l'huile hydraulique
- Changez le filtre de l'huile hydraulique

**TOUTES LES 250 HEURES**

- Nettoyez la chambre de combustion\*

**CHAQUE ANNÉE**

- Inspectez les roulements de roue et réappliquez la graisse à roulement.

**TOUS LES 3 ANS**

- Remplacez le conduit d'essence\*

*\*\*Doit être effectué par des propriétaires ou des centres de service certifiés CPE qui sont informés et expérimentés.*

**RANGEMENT**

Reportez-vous à la section Entretien pour les instructions de nettoyage approprié.

**Entreposage de la fendeuse de bûches**

1. La fendeuse de bûches doit être refroidie pendant au moins 5 minutes avant de l'entreposer.
2. Nettoyez la fendeuse de bûches avant de l'entreposer. Consultez la section Entretien.
3. Rétractez le biseau pour protéger la tige contre la corrosion.
4. Essuyez le coulisseau et le biseau avec un chiffon huileux pour éviter la rouille et la corrosion.

**Moteur entreposé pour moins de 30 jours**

1. Laissez le moteur refroidir complètement avant de le ranger.
2. Nettoyez le moteur selon la section Entretien.
3. Pour prolonger la durée d'entreposage du carburant, ajoutez un stabilisateur de carburant correctement formulé dans le réservoir.
4. Assurez-vous que le robinet d'essence se trouve en position « OFF » (arrêt).

**Moteur entreposé pour plus de 30 jours**

1. Ajoutez un stabilisateur de carburant correctement formulé au réservoir.
2. Faites fonctionner le moteur pendant quelques minutes pour que l'essence traitée passe dans le système et le carburateur.
3. Tournez le robinet d'essence à la position « OFF » (arrêt).
4. Laissez le moteur en marche jusqu'à ce que le manque d'essence arrête le moteur. Cela prend habituellement quelques minutes.
5. Le moteur doit refroidir complètement avant le nettoyage et l'entreposage.
6. Nettoyez le moteur selon la section Entretien.
7. Vidangez l'huile.
8. Retirez la bougie d'allumage et versez environ 14,8 mL (1/2 oz) d'huile dans le vérin. À l'aide du lanceur à rappel, faites tourner le moteur doucement pour répartir l'huile et lubrifier le vérin.
9. Remplacez la bougie d'allumage.

**⚠ AVERTISSEMENT**

N'entreposez jamais la fendeuse de bûches à l'intérieur à proximité des appareils avec source de chaleur ou flamme nue, étincelle ou veilleuse, car ils peuvent enflammer les vapeurs d'essence.

N'entreposez PAS une fendeuse de bûches à proximité d'engrais ou de tout matériau corrosif. Même avec un réservoir d'essence vide, les vapeurs d'essence pourraient s'enflammer.

## FICHE TECHNIQUE

### Spécifications de la fendeuse de bûches

Force de piston .....	27 tonnes
Temps de cycle maximum .....	16 secondes
Longueur maximum de la bûche .....	60,3 cm (23,8 po)
Poids maximum de la bûche .....	45 kg (100 lb)
Format de boule d'accouplement .....	5,1 cm (2 po)
Dimension des pneus .....	40,6 cm (16 po)
Vitesse maximale de remorquage .....	72 km/h (45 mi/h)
Diamètre du cylindre .....	12 cm × 58,4 cm (4,7 po × 23 po)
Taille de la tige du cylindre .....	4,5 cm (1,8 po)
Type de liquide hydraulique .....	ISO 32 / SAE 10W / SAE 32 / ISO 46
Pompe à engrenages .....	2 étages
Capacité de débit maximum .....	3 600 pression en psi
Capacité de débit maximum .....	41,6 LPM (11 GPM)
Commande de soupapes .....	Encliquetage (retour automatique)

#### Dimension hors tout

Poids brut .....	220 kg (485 lb)
Poids net .....	200 kg (440,9 lb)
Hauteur .....	116,5 cm (45,9 po)
Largeur .....	104 cm (40,9 po)
Longueur .....	219 cm (86,2 po)

### Caractéristiques du moteur

Modèle .....	YF172F-000
Cylindrée .....	224 cm <sup>3</sup>
Type .....	4-temps OHV
Type de démarrage .....	Lanceur à rappel

### Spécifications de l'huile

NE REMPLISSEZ PAS TROP LE RÉSERVOIR D'ESSENCE.

Type ..... Consultez le tableau ci-dessous  
 Capacité ..... 20,3 oz liq (0.6 L)

Type d'huile du moteur recommandé								
°F	-20	0	20	40	60	80	100	120
°C	-28,9	-17,8	-6,7	4,4	15,6	26,7	37,8	48,9
	Température ambiante							

#### AVIS

Les conditions météorologiques affectent l'huile de moteur et les performances du moteur. Changez le type d'huile de moteur utilisée selon les conditions météorologiques pour répondre aux besoins du moteur.

### Spécifications pour huile hydraulique

Type ..... Consultez le tableau d'huile hydraulique  
 Capacité ..... 832 oz liq (24,6 L [6,5 gal.])

#### AVIS

Les conditions atmosphériques influenceront l'huile hydraulique et la performance de la fendeuse de bûches. Changez la sorte d'huile hydraulique à utiliser selon les conditions atmosphériques et les exigences du moteur.

Type d'huile hydraulique recommandé								
°F	-20	0	20	40	60	80	100	120
°C	-28,9	-17,8	-6,7	4,4	15,6	26,7	37,8	48,9
	Température ambiante							

## Spécifications du carburant

Utilisez de l'essence sans plomb ordinaire avec un indice d'octane minimal de 85 qui contient 10 % d'éthanol maximum. N'UTILISEZ PAS E15 ou E85. NE REMPLISSEZ PAS TROP LE RÉSERVOIR D'HUILE.

Capacité du réservoir d'essence ..... 0,9 gal. (3,4 L)

## Spécifications de la bougie d'étincelle

Type OEM ..... NHSP F6RTC

Type de rechange ..... NGK BPR6ES or equivalent

Écart ..... 0,028-0,031 in. (0,7-0,8 mm)

## Spécifications du distributeur

Dégagement d'admission ..... 0,005-0,007 in. (0,13-0,17 mm)

Dégagement d'échappement ..... 0,007-0,009 in. (0,18-0,22 mm)

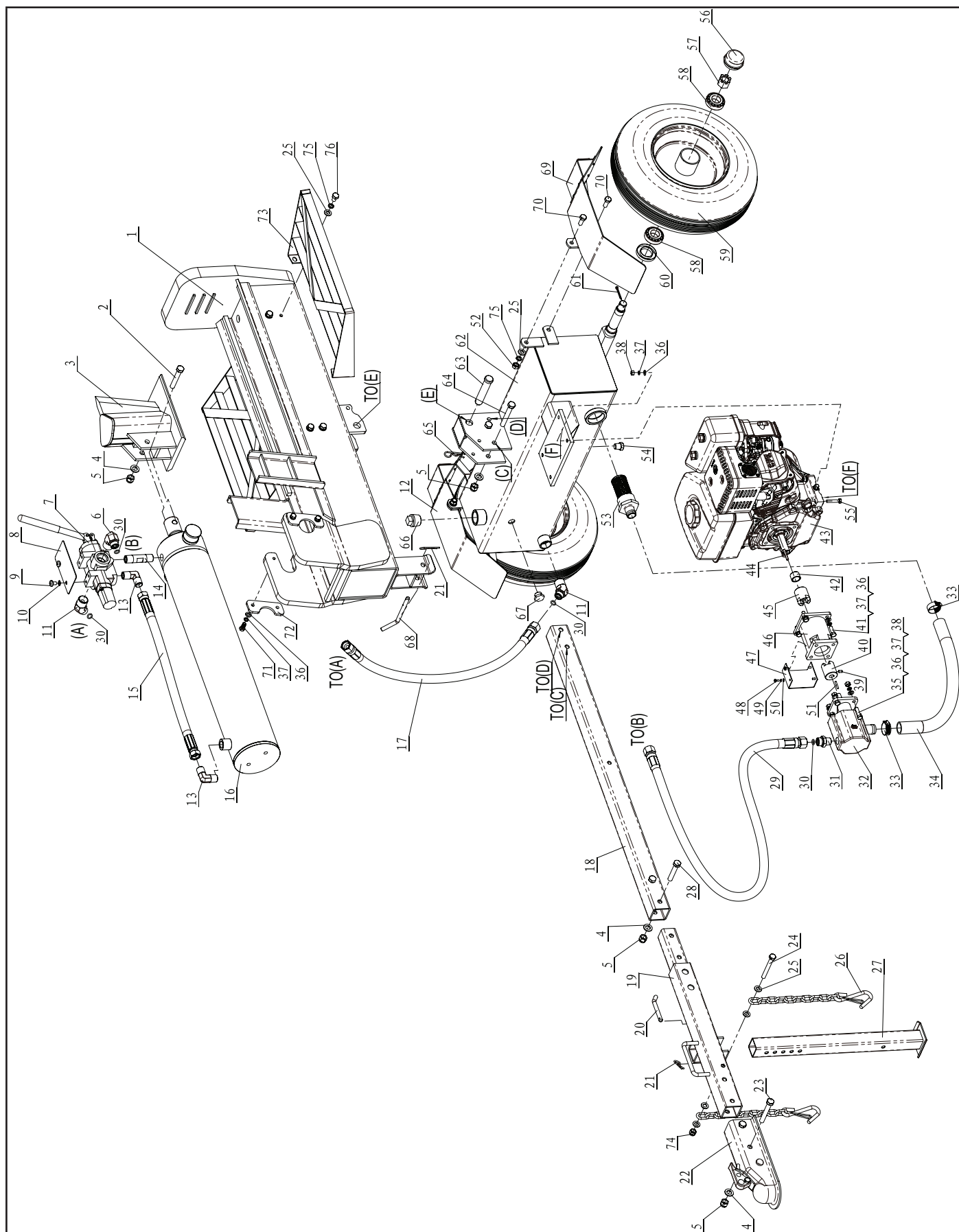


Un bulletin technique concernant la procédure de réglage de la soupape est disponible à [www.championpowerequipment.com](http://www.championpowerequipment.com)

## Message important concernant la température

Votre produit est conçu avec des caractéristiques nominales pour un fonctionnement continu à une température pouvant atteindre jusqu'à 40 °C (104 °F). Si nécessaire, votre produit peut être utilisé à des températures comprises entre -15 °C (2 °F) et 50 °C (122 °F) pendant de courtes périodes. Si le produit a été exposé à des températures hors de cette plage pendant la période de rangement, vous devrez attendre que la température se retrouve dans cette plage avant de l'utiliser. En toutes circonstances, le produit doit toujours être utilisé à l'extérieur, dans un endroit bien aéré, loin des portes, fenêtres et bouches d'aération.

Diagramme des pièces



## Liste des pièces

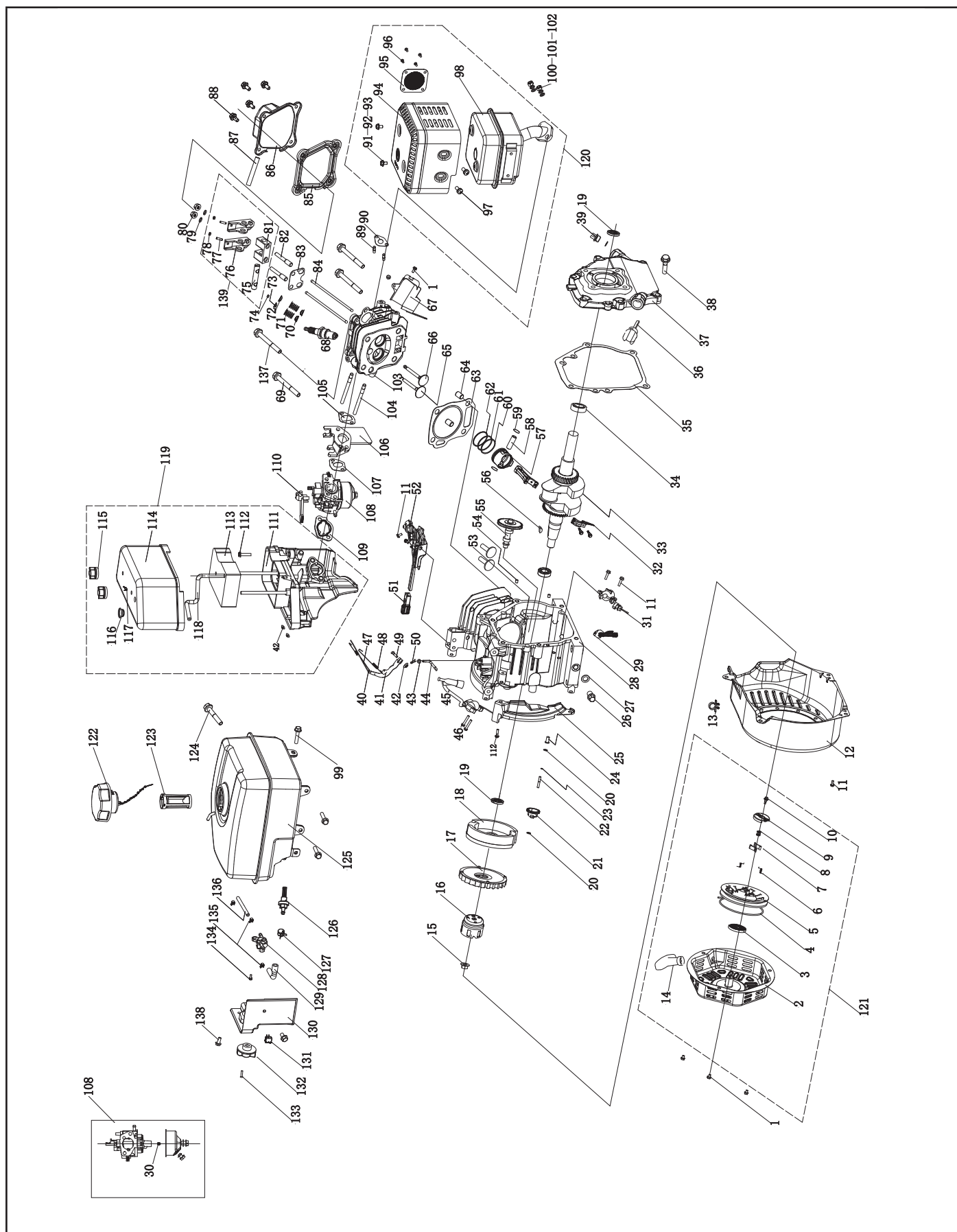
#	Part Number	Description	Qty
1	PMJ27-02-00	Poutrelle	1
2	G5782-2000-M12-75	Boulon M12 × 75 (12,9)	1
3	PMJ22J-04-00	Glissière de coin	1
4	G95-2000-12	Rondelle Ø12	7
5	G889.1-2000-M12	Contre-écrou M12	7
6	PMJ20J-16	Connecteur «ENTRÉE» de soupape de commande	1
7	PMJ22J-12	Soupape de commande	1
8	PMJ22J-19	Plaque	1
9	G818-2000-M8-12	Boulon M8 × 12	2
10	G859-1987-8	Rondelle Ø8	2
11	PMJ20J-17	Connecteur «SORTIE» de soupape de commande	2
12	PMJ22G-34-00	Aile gauche	1
13	PMJ7-15	Raccord d'angle droit	2
14	PMJ7-22	Raccord continu	1
15	PMJ30-16A	Tuyau hydraulique (soupape-cylindre)	1
16	PMJ30-08A-00	Cylindre	1
17	PMJ20J-15	Tuyau hydraulique (soupape-réservoir d'huile)	1
18	PMJ22J-06	Tube de base	1
19	PMJ23-01-00	Connecteur de base	1
20	PMJ22J-10	Goupille	1
21	PMJ22G-30	Goupille R	2
22	PMJ22G-40	Coupleur 5 cm (2 po)	1
23	G5782-2000-M12-80	Boulon M12 × 80	2
24	G5782-2000-M10-85	Boulon M10 × 85	1
25	G95-2000-10	Rondelle Ø10	16
26	PMJ25M-18-00	Chaîne de sûreté et crochet	2
27	PMJ22J-07-00	Patte de soutien avant	1
28	G5782-2000-M12-65	Boulon M12 × 65	2
29	PMJ20J-18	Tuyau hydraulique (soupape-pompe)	1
30	G3452.1-92-10-2.65	Anneau torique Ø10 × 2,65	4
31	PMJ22G-21	Connecteur de sortie de pompe	1
32	PMJ22J-14	Pompe d'engrenage	1
33	J8870-1999 -d32	Bride d32	2
34	PMJ22G-17	Tuyau d'huile	1

#	Part Number	Description	Qty
35	G5783-2000-M8×30	Boulon M8 × 30	4
36	G95-2000-8	Rondelle Ø8	16
37	G93-1987-8	Rondelle frein Ø8	16
38	G6170-2000-M8	Écrou M8	8
39	G77-2000-M6-10	Vis M6 × 10	1
40	PMJ22G-26	Connecteur de pompe d'engrenage	1
41	ASME-B18.2.1-1996-516-24-1	Boulon 8 mm (5/16 po) - 24 × 2.5 cm (1 po)	4
42	PMJ22G-29	Bague de moteur	1
43	27.102	Moteur	1
44	G1096-1979-5-36	Clavette plate 5 × 36	1
45	PMJ22G-28	Connecteur de moteur	1
46	PMJ22G-27	Support de pompe d'engrenage	1
47	PMJ22G-32	Couvercle de connecteur	1
48	G818-2000-M4-10	Vis à tête cruciforme M4 × 10	4
49	G848-1985-4	Rondelle frein Ø4	4
50	G859-1987-4	Rondelle Ø4	4
51	G1096-1979-3.18-25.4	Clavette plate 3.18x25.4	1
52	G6170-2000-M10	Écrou M10	4
53	PMJ22Q-20A	Filtre d'huile interne	1
54	PMJ22G-19	Bouchon d'huile	1
55	G5782-2000-M8-45	Boulon M8 × 45	4
56	PMJ22J-05-02	Écrou capuchon	2
57	G9459-1988 -M20-1.5	Écrou à créneaux M20 × 1,5	2
58	L44634 LYC DS	Roulement à rouleaux coniques	4
59	PMJ22J-05-03	Roue	2
60	PMJ22J-05-01	Joint coffré	2
61	G91-2000-4-32	Goupille épingle Ø4 × 32	2
62	PMJ27-01-00	Réservoir d'huile	1
63	PMJ22G-12	Goupille à charnière	1
64	G5782-2000-M12-85	Boulon M12 × 85	2
65	GJY12-3	Goupille R	1
66	PMJ22G-18	Vis NPT 2.5 cm (1 po)	1
67	G1160.2-89	Échelle de niveau d'huile	1
68	PMJ22J-15	Goupille	1
69	PMJ22G-35-00	Aile droite	1

#	Part Number	Description	Qty
70	G5781-2000-M10-25	Boulon M10 × 25	4
71	G5783-2000-M8-20	Boulon M8 × 20	4
72	PMJ22J-03	Plaque de fixation de cylindre	2
73	PMJ30F-01-Y	Récepteur de bûche - jaune	2
74	G889.1-2000-M10	Contre-écrou M10	1
75	G93-1987-10	Rondelle frein Ø10	12
76	G5781-2000-M10-15	Boulon M10 × 15	8



### Diagramme des pièces du moteur



## Liste des pièces du moteur

N°	N° de pièce	Description	Qté
1	1.5789.0608	Boulon à bride M6 × 8	5
2	22.061100.00.1	Couvercle de lanceur à rappel, noir	1
3	21.061005.00	Ressort de lanceur à rappel	1
4	2.10.003.1	Corde Ø4×1550, noir	1
5	21.061001.01	Bobine de lanceur à rappel	1
6	45.060003.00	Ressort, cliquet	2
7	45.060002.00	Cliquet de démarreur, fer	2
8	45.060009.00	Ressort, guide de cliquet	1
9	45.060007.00	Guide de cliquet	1
10	45.060008.00	Vis, guide de cliquet	1
11	1.5789.0612	Boulon à bride M6 × 12	8
12	27.080100.05.48	Couvercle de ventilateur, jaune	1
13	2.05.002	Pince Ø9,5×5	1
14	21.061300.00	Poignée du recul	1
15	2.02.006	Écrou M14 × 1,5	1
16	83.060001.01	Poulie, démarreur	1
17	27.080001.00	Ventilateur de refroidissement	1
18	24.120100.06	Volant	1
19	2.11.001	Joint d'huile Ø25 × Ø41,3 × 6	2
20	2.03.020.1	Rondelle Ø6,2 × Ø15 × 0,5, noire	2
21	21.110100.00	Régulation	1
22	21.110013.00	Axe, régulation	1
23	21.110011.00	Pince, régulation	1
24	21.110012.01	Bague, engrenage gouverneur	1
25	23.080600.00	Guide d'air, droit côté	1
26	2.08.037	Boulon de drainage M10 × 1,25 × 25	2
27	2.03.016	Rondelle Ø10×Ø16×1,5, boulon de drainage	2
28	27.030100.00	Carter de moteur	1
29	21.120400.01	Système de diode	1
30	27.131017.04 27.131017.04.01	Jet principal, Standard Jet principal, Altitude	1 /
31	21.127000.02	Sonde de niveau d'huile	1
32	27.050200.00	Bielle	1
33	27.050100.01	Vilebrequin, Q	1
34	1.276.6205	Palier 6205	2
35	24.030008.00	Joint, couvercle de carter de moteur	1
36	22.031000.00.48	Système de jauge d'huile, jaune	1
37	24.030007.00	Couvercle carter de moteur	1
38	1.5789.0832	Boulon à bride M8 × 32	6
39	22.031000.01.48	Bouchon, ensemble d'huile, jaune	1

N°	N° de pièce	Description	Qté
40	23.110005.01	Ressort, rappel du papillon des gaz	1
41	27.110003.00	Bras de gouverneur	1
42	1.6177.06	Écrou à bride M6	3
43	2.03.021.1	Rondelle, Ø6,4×Ø13×1, noire	1
44	21.110001.00	Axe, bras de gouverneur	1
45	22.123000.02	Bobine d'allumage	1
46	1.5789.0625	Boulon à bride M6 × 25	2
47	23.110006.00	Tige de gouverneur	1
48	27.110007.01	Ressort de gouverneur	1
49	2.08.040	Boulon M6 × 21, bras de gouverneur	1
50	21.110008.00	Clavette, arbre	1
51	24.111008.01.48	Gaine de prise, régulateur de vitesse, Jaune	1
52	24.111000.01	Système de commande	1
53	25.040013.00	Cric, valve	2
54	2.04.001	Goupille Ø9×14	2
55	27.041000.01	Arbre à cames	1
56	2.14.012	Clavette-disque 4×7,5×19	1
57	27.050005.00	Piston	1
58	23.050003.00	Tige, piston	1
59	2.09.001	Anneau élastique Ø18×Ø1	2
60	27.050303.00	Bague, huile	1
61	27.050302.00	Bague, deuxième piston	1
62	27.050301.00	Bague, premier piston	1
63	27.030009.01	Joint, tête de cylindre	1
64	2.04.003	Goupille Ø10×14	2
65	23.040002.02	Soupape d'admission	1
66	23.040006.02	Soupape d'échappement	1
67	26.080400.00	Guide d'air, inférieur	1
68	2.15.002(F6RTC)	Bougie F6RTC	1
69	1.5789.0865	Boulon à bride M8 × 65	3
70	23.040017.00	Joint d'huile, soupape	2
71	21.040003.00	Ressort de soupape	2
72	21.040007.00	Dispositif de retenue, ressort de soupape d'échappement	1
73	21.040001.00	Dispositif de retenue, ressort de soupape d'admission	1
74	21.040008.00	Rotateur, soupape d'échappement	1
75	24.040202.00	Axe, culbuteur	1
76	22.040009.00	Culbuteur	2
77	22.040012.00	Vis, réglage de soupape	2
78	21.040021.00	Contre-écrou M6 × 0,5	2
79	1.97.1.06	Rondelle Ø6	2
80	1.6177.1.06	Écrou à bride M6	2
81	24.040201.00	Dispositif de retenue, culbuteur	1
82	23.040010.00	Boulon, culbuteur	2

N°	N° de pièce	Description	Qté
83	24.040004.00	Plaque guide, tige-poussoir	1
84	27.040005.00	Tige-poussoir	2
85	21.020002.01	Joint, couvercle de tête de cylindre	1
86	24.021000.00	Couvercle de tête de cylindre	1
87	21.020001.00	Reniflard	1
88	1.5789.0615	Boulon à bride M6 × 15	4
89	2.01.010	Goujon M8 × 35	2
90	26.100001.00	Joint, échappement	1
91	1.16674.0510	Boulon à bride M5 × 10	2
92	1.848.05	Rondelle Ø5	2
93	1.93.05	Rondelle frein Ø5	2
94	24.101202.00	Protecteur de silencieux	1
95	46.101300.05	Pare-étincelle	1
96	1.818.0406	Boulon M4 × 6	4
97	1.9074.4.0510	Ensemble de vis et rondelle M5 × 10	2
98	24.101100.00	Silencieux	1
99	2.08.154	Boulon à tête hexagonale M6 × 20	3
100	1.6175.08	Écrou M8	2
101	1.848.08	Rondelle Ø8	2
102	1.93.08	Rondelle frein Ø8	2
103	26.010100.01	Tête de cylindre, 224 cm3	1
104	2.01.009	Goujon M6 × 110	2
105	24.130002.00	Joint, isolant	1
106	23.130001.00	Isolant, carburateur	1
107	22.130003.00	Joint, carburateur	1
108	27.131000.04 27.131000.09	Carburateur	1
109	21.130004.00	Joint, filtre à air	1
110	21.130100.00	Poignée d'étrangleur	1
111	24.091100.01	Base, filtre à air	1
112	1.5789.0620	Boulon à bride M6 × 20	2
113	24.091003.02	Élément, filtre à air	1
114	24.091200.02	Couvercle, filtre à air	1
115	24.091600.01	Chapeau de fermeture, couvercle de filtre à air	2
116	2.12.001	Tampon Ø7,5×7,5	1
117	2.06.006	Pince Ø7×Ø1	1
118	24.070014.02	Tuyau de soupape d'inversion	1
119	24.091000.02	Système de filtre à air	1
120	24.101000.00.2	Système de silencieux	1
121	22.061000.00	Système de rappel	1
122	24.070100.02	Bouchon de réservoir à carburant	1
123	81.070301.00	Filtre à carburant, réservoir à carburant	1
124	2.08.156	Boulon à tête hexagonale M6 × 33	1
125	24.071000.01.1	Réservoir à carburant	1

N°	N° de pièce	Description	Qté
126	21.070600.03	Raccord, réservoir d'essence	1
127	2.06.016	Pince Ø8,7×b8	1
128	24.070400.00	Robinet de carburant	1
129	24.070011.01	Tuyau, Ø4.5 × (30+30)	1
130	24.070010.00	Voile de réservoir à carburant	1
131	5.1010.003.3	Commutateur d'allumage, Rouge	1
132	24.070001.00	Bouchon de robinet de carburant	1
133	1.818.0412	Boulon M4 × 12	1
134	1.16674.0512.2	Boulon à bride M5 × 12	1
135	2.06.007	Pince Ø8×b6	3
136	24.070011.00	Tuyau, Ø4.5 × Ø9.5 × 230	1
137	2.08.121	Boulon à bride M10 × 65	1
138	1.5789.0612.3	Boulon à bride M6 × 12, vert	2
139	24.040200.00	Assemblée culbuteurs	1

## DÉPANNAGE

Problème	Cause	Solution
Le moteur ne démarre pas	Pas de carburant	Ajouter du carburant
	Bougie défectueuse	Remplacer la bougie
	La fendeuse de bûches est chargée au démarrage	Déchargez la fendeuse de bûches
Le moteur démarre, mais tourne mal	Faible niveau d'huile	Remplir le carter de moteur au bon niveau Placer le moteur sur une surface plane, de niveau
	Étrangleur dans la mauvaise position	Régler l'étrangleur
	Fil de bougie lâche	Fixer le fil à la bougie
Le moteur s'interrompt durant le fonctionnement	Manque de carburant	Remplir le réservoir d'essence
	Faible niveau d'huile	Remplir le carter de moteur au bon niveau Placer le moteur sur une surface plane, de niveau
Le moteur n'offre pas suffisamment de puissance ou surchauffe	Ventilation insuffisante	Vérifier les obstructions d'air et déplacer dans une zone bien aérée
Le mouvement du coin est lent ou erratique	Air présent dans le système d'huile hydraulique	Purger l'air en étirant et rétractant le coin à plusieurs reprises jusqu'à ce que le mouvement soit facile
	Débris logés dans les guides de poutrelle	Nettoyer les débris de la poutrelle
	Faible niveau d'huile hydraulique	Vérifier le niveau d'huile et en ajouter au besoin
De l'huile fuit du raccord de tuyau	Desserrer la bride de tuyau ou le raccord hydraulique	Serrer la bride de tuyau ou le raccord hydraulique
De l'huile fuit du cylindre	Joint de tige de cylindre défectueux	Communiquer avec le service à la clientèle
	Tige de cylindre rayée ou déformée	Communiquer avec le service à la clientèle
	Desserrer le raccord hydraulique	Serrer le raccord hydraulique
	Joint de rondelle combinée défectueux sur le raccord hydraulique de cylindre	Communiquer avec le service à la clientèle
Le coin ne s'étire pas et ne se rétracte pas	Soupape de commande défectueuse	Communiquer avec le service à la clientèle
	Pompe hydraulique défectueuse	Communiquer avec le service à la clientèle
	Bas de l'huile hydraulique	Vérifier le niveau d'huile et ajouter au besoin
Le coin ne retourne pas automatiquement	Bas de l'huile hydraulique	Vérifier le niveau d'huile et ajouter au besoin
	Soupape de commande défectueuse	Communiquer avec le service à la clientèle
Rebondissement excessif durant le remorquage	Pneus insuffisamment gonflés	Gonfler les pneus à la pression adéquate. Se référer à la paroi du pneu

## Une aide technique complémentaire :

Service technique

Du lundi au vendredi, de 8 h 30 à 17 h (PST/PDT)

Ligne sans frais : 1-877-338-0999

tech@championpowerequipment.com

## GARANTIE\*

CHAMPION POWER EQUIPMENT  
GARANTIE LIMITÉE DE DEUX (2) ANS

### Conditions de la garantie

Pour enregistrer votre produit afin de bénéficier de la garantie et du service téléphonique d'assistance technique à vie GRATUITEMENT, veuillez visiter :

<https://www.championpowerequipment.com/register> (en anglais)

Pour terminer l'enregistrement, vous devez inclure une copie du reçu de caisse comme preuve d'achat. Une preuve d'achat est requise pour bénéficier du service de garantie. Veuillez enregistrer votre produit dans les dix (10) jours suivant son achat.

### Garantie de réparation/remplacement

CPE garantit au premier acheteur que les composants mécaniques et électriques seront exempts de défauts de matériaux et de fabrication pendant une période de deux (2) ans (pièces et main-d'œuvre) à compter de la date d'achat originale et de 180 jours (pièces et main-d'œuvre) pour une utilisation commerciale et industrielle. Le propriétaire est responsable de l'ensemble des frais de transport d'un produit soumis pour réparation ou remplacement en vertu de cette garantie. Cette garantie s'applique uniquement au premier propriétaire et n'est pas transférable.

### Ne retournez pas l'appareil au lieu d'achat.

Communiquez avec le Service technique de CPE, et CPE résoudra tout problème par téléphone ou par courriel. S'il n'est pas possible de résoudre le problème de cette façon, CPE autorisera une évaluation, une réparation ou un remplacement, à sa convenance, de la pièce ou du composant défectueux dans un centre de service CPE. CPE vous fournira un numéro de dossier pour le service de garantie. Veuillez le conserver comme référence ultérieure. Les réparations ou les remplacements effectués sans autorisation ou dans un centre de réparation non agréé ne seront pas couverts par la présente garantie.

### Exclusions de la garantie

Cette garantie ne couvre pas les réparations et l'équipement qui suivent :

#### Usure normale

Les produits comportant des pièces mécaniques et électriques doivent être entretenus régulièrement pour fonctionner correctement. Cette garantie ne couvre pas les réparations lorsque la durée de vie d'utilisation normale d'une pièce ou de l'équipement est expirée.

#### Installation, utilisation et entretien

Cette garantie ne s'adresse pas aux pièces et/ou à la main-d'œuvre si le produit est considéré comme ayant été mal utilisé, négligé, impliqué dans un accident, utilisé abusivement, chargé au-delà des limites du produit, modifié, mal installé ou mal

raccordé à tout composant électrique. L'entretien normal n'est pas couvert par la présente garantie et il ne doit pas nécessairement être effectué par un centre ou une personne agréé par CPE.

### Autres exclusions

Cette garantie exclut :

- Les défauts cosmétiques comme la peinture, les étiquettes, etc.
- L'usure d'articles comme les cartouches filtrantes, joints toriques, etc.
- Les accessoires comme les tuyaux, housses de rangement, etc.
- Les défauts causés par un cas fortuit et de force majeure indépendants de la volonté du fabricant.
- Les problèmes causés par des pièces qui ne sont pas des pièces d'origine Champion Power Equipment.

### Limites de la garantie tacite et dommages consécutifs

Champion Power Equipment n'est pas responsable de couvrir toute perte de temps, d'inutilisation de ce produit, de tous les frais de transport ou tout dommage accessoire ou indirect découlant de l'utilisation par quiconque utilisant ce produit. CETTE GARANTIE ET LES GARANTIES DE L'EPA AMÉRICAINES et/ou LES GARANTIES DU SYSTÈME ANTIPOLLUTION JOINTES (LE CAS ÉCHÉANT) REMPLACENT TOUTES AUTRES GARANTIES, EXPRESSES OU TACITES Y COMPRIS LES GARANTIES DE QUALITÉ MARCHANDE OU D'ÉQUIVALENCE À UN USAGE PARTICULIER.

Cette garantie vous accorde certains droits légaux qui pourraient varier d'un état à un autre ou d'une province à une autre. Il est possible que des droits autres que ceux mentionnés dans la présente garantie vous soient accordés par votre province ou votre état.

### Coordonnées

#### Adresse

Champion Power Equipment, Inc.  
12039 Smith Ave.  
Santa Fe Springs CA 90670 U.S.A  
[www.championpowerequipment.com](http://www.championpowerequipment.com)

#### Service à la clientèle

Lun-Ven 8 h 30 – 17 h (HNP/HAP)  
Ligne sans frais : 1-877-338-0999  
[info@championpowerequipment.com](mailto:info@championpowerequipment.com)  
Télé. : 1 562 236-9429

#### Soutien technique

Lun-Ven 8 h 30 – 17 h (HNP/HAP)  
Ligne sans frais : 1-877-338-0999  
[tech@championpowerequipment.com](mailto:tech@championpowerequipment.com)  
Soutien technique 24/7 : 1 562 204-1188

\*Sauf stipulation contraire dans l'une ou l'autre des garanties suivantes du système antipollution (le cas échéant) pour le système antipollution : EPA des É.-U. (Agence de protection environnementale) et/ou la California Air Resources Board (CARB).

**CHAMPION POWER EQUIPMENT, INC. (CPE),  
AGENCE AMÉRICAINNE DE PROTECTION DE L'ENVIRONNEMENT (EPA)  
GARANTIE DU SYSTÈME ANTIPOLLUTION**

**Votre moteur Champion Power Equipment (CPE) répond aux normes d'émissions américaines de l'EPA**

**VOS DROITS ET OBLIGATIONS CONCERNANT LA GARANTIE :**

L'EPA américaine et CPE sont heureux d'expliquer la garantie des systèmes fédéraux de contrôle des émissions de votre petit moteur de véhicule hors route 2019 et de l'équipement motorisé. Les nouveaux moteurs et les équipements doivent être conçus, fabriqués et équipés de petits moteurs répondants aux règlements de petits moteurs hors route de l'EPA au moment de la vente. CPE garantit le système antipollution du moteur de votre petit véhicule hors route pour la période décrite ci-dessous, pourvu que le moteur du petit véhicule hors route n'ait pas été utilisé de manière abusive, négligé, modifié sans approbation ou mal entretenu.

Votre système antipollution doit comprendre des pièces comme un carburateur, un système d'injection, un système d'allumage, un pot catalytique et une canalisation de carburant. Il doit aussi être équipé de tuyaux, courroies, connecteurs et autres ensembles reliés aux émissions. Si un défaut sous garantie survient, CPE réparera le moteur de votre petit véhicule hors route sans frais, y compris le diagnostic, les pièces et la main-d'œuvre.

**COUVERTURE DE LA GARANTIE DU SYSTÈME ANTIPOLLUTION DU FABRICANT :**

Le système antipollution est garanti pendant deux (2) ans et sous réserve des clauses indiquées ci-dessous. Si, pendant la période de couverture de la garantie, une pièce de votre moteur présente un défaut de matériaux ou de main-d'œuvre, CPE réparera ou remplacera cette pièce.

**RESPONSABILITÉS DU PROPRIÉTAIRE CONCERNANT LA GARANTIE :**

Comme propriétaire d'un petit véhicule hors route, vous êtes responsable d'effectuer l'entretien exigé comme indiqué dans votre manuel du propriétaire. CPE vous recommande de conserver tous vos reçus d'entretien de votre petit véhicule hors route, mais CPE ne peut pas refuser unilatéralement la réparation sous garantie à cause de l'absence de reçus ou parce que vous n'avez respecté les entretiens planifiés.

Comme propriétaire d'un petit véhicule hors route, vous devez toutefois être informé que CPE peut refuser de réparer ou remplacer une pièce de votre petit véhicule hors route couverte par la garantie si votre petit véhicule hors route ou une pièce s'avère défectueux à cause d'une utilisation abusive, a été négligée, mal entretenue ou modifiée sans autorisation.

Vous êtes responsable d'apporter votre petit véhicule hors route à un centre de réparations autorisé de CPE ou un autre centre de réparations comme décrit sous la clause (3), article (f) ci-dessous, un détaillant CPE ou CPE situé à Santa Fe Springs en Californie dès que le problème survient. Les réparations au titre de la garantie doivent être faites dans un délai raisonnable sans toutefois dépasser 30 jours.

Pour toutes questions concernant vos droits et responsabilités de votre garantie, communiquez avec :

Champion Power Equipment, Inc.  
Service à la clientèle  
12039 Smith Ave.  
Santa Fe Springs, CA 90670  
1 877 338-0999  
tech@championpowerequipment.com

## **GARANTIE DU SYSTÈME ANTIPOLLUTION**

**Voici les clauses précises concernant la couverture de garantie de votre système antipollution :**

- 1. CHAMP D'APPLICATION :** Cette garantie s'applique aux moteurs de petits véhicules hors route de 1997 ou plus récents. La période de garantie du système antipollution commence à la date de livraison du nouveau moteur ou équipement au premier acheteur/utilisateur final et la couverture doit être de 24 mois consécutifs par la suite.
- 2. COUVERTURE GÉNÉRALE DU SYSTÈME ANTIPOLLUTION**

CPE garanti au premier acheteur/utilisateur final du nouveau moteur ou équipement et à tous les acheteurs subséquents que le moteur du petit véhicule hors route est :

  - 2a. Conçu, fabriqué et équipé conformément aux normes d'émissions de l'EPA américaine pour les moteurs à allumage par étincelles de et moins de 19 kW.
  - 2b. Libre de tout défaut de matériaux et de fabrication qui fait en sorte que la défektivité d'une pièce sous garantie soit identique à tous égards importants à la pièce, tel que décrit dans la demande de certification du fabricant du moteur pour une période de deux ans.
- 3. LA GARANTIE DES PIÈCES DU SYSTÈME ANTIPOLLUTION SERA INTERPRÉTÉE COMME SUIT :**
  - 3a. Toute pièce garantie dont le remplacement n'est pas prévu dans le manuel du propriétaire doit être garantie pour la période de garantie du système antipollution. Si une telle pièce s'avère défectueuse pendant la période de garantie du système antipollution, CPE réparera ou remplacera la pièce comme indiqué au sous-paragraphe « d » ci-dessous. Toute pièce réparée ou remplacée au titre de la garantie du système antipollution sera garantie pour le reste de la période de couverture du système antipollution.
  - 3b. Toute pièce reliée au système antipollution n'étant soumise qu'à une inspection périodique comme décrite dans le manuel du propriétaire doit être garantie pour la période de garantie du système antipollution. Une déclaration dans de telles instructions écrites à l'effet de réparer ou remplacer si nécessaire, ne doit pas abrégier la période de garantie du système antipollution. Toute pièce réparée ou remplacée au titre de la garantie du système antipollution sera garantie pour le reste de la période de couverture du système antipollution.
  - 3c. Toute pièce garantie, reliée au système antipollution, à être remplacée conformément à l'entretien planifié au manuel du propriétaire doit être garantie pour la période précédant le premier point de remplacement planifié pour cette pièce. Si la pièce est défectueuse avant le premier remplacement planifié, cette pièce sera réparée ou remplacée par CPE conformément au sous-paragraphe « d » ci-dessous. Toutes pièces reliées au système antipollution seront réparées ou remplacées au titre de la garantie de CPE et seront garanties pour le reste de la période de garantie du système antipollution avant le premier point de remplacement planifié de cette pièce reliée au système antipollution.
  - 3d. La réparation ou le remplacement d'une pièce du système antipollution effectué au titre de la garantie du système antipollution par un atelier de réparations agréé de CPE sera sans frais.
  - 3e. Le propriétaire ne doit pas être facturé pour la main-d'œuvre du diagnostic déterminant que la pièce couverte par la garantie du système antipollution est défectueuse pourvu qu'un tel diagnostic soit effectué par un atelier de réparations autorisé de CPE.
  - 3f. CPE doit payer les réparations couvertes par la garantie sur les émissions dans les centres de réparations non autorisés dans les circonstances suivantes :
    - i. Le service est requis dans un centre de population avec une population de plus de 100 000 habitants selon les États-Unis. Recensement de 2000 sans centre de réparations autorisé par CPE ET
    - ii. Le service doit être rendu dans un centre de réparations autorisé par CPE situé à plus de 160 km (100 mi). La limite de distance de 160 km (100 mi) ne s'applique pas pour les états suivants : Alaska, Arizona, Colorado, Hawaii, Idaho, Montana, Nebraska, Nevada, New Mexico, Oregon, Texas, Utah et Wyoming.



- 3g. CPE sera responsable des dommages causés à d'autres composants du moteur d'origine ou des modifications approuvées causées directement par une défectuosité sous garantie d'une pièce liée au système antipollution couverte par la garantie du système antipollution.
- 3h. Tout au long de la période de garantie du système antipollution, CPE doit conserver une quantité suffisante de pièces relatives au système antipollution garanties pour répondre à la demande prévue de telles pièces reliées au système antipollution.
- 3i. Toutes les pièces de rechange du système antipollution autorisées et approuvées par CPE doivent être utilisées et fournies pour effectuer tous les entretiens ou réparations du système antipollution, et ce, sans frais. Une telle utilisation ne doit pas diminuer l'obligation de garantie de CPE.
- 3j. Des pièces ajoutées, modifiées ou non approuvées ne doivent pas être utilisées pour modifier ou réparer un moteur CPE. Une telle utilisation annulera la garantie du système antipollution et sera un motif suffisant pour rejeter une réclamation au titre de la garantie du système antipollution. CPE n'est pas responsable en vertu des présentes pour les défaillances des pièces garanties d'un moteur CPE causées par l'utilisation d'une telle pièce complémentaire ou modifiée non approuvée.

## **LES PIÈCES DU SYSTÈME ANTIPOLLUTION INCLUSES SONT : (en utilisant les parties de la liste applicables au moteur)**

<b>Systèmes couverts par la présente garantie</b>	<b>Description des pièces</b>
Système de dosage de carburant	Régulateur de pression de carburant, carburateur et pièces internes
Système d'admission d'air	Filtre à air, tubulure d'admission
Système d'allumage	Bougie et pièces, système d'allumage électromagnétique
Système d'échappement	Tubulure d'échappement, pot catalytique
Pièces diverses	Tuyaux, pièces, joints d'étanchéité, joints statiques et colliers associés aux systèmes énumérés.
Émissions de vapeurs de carburant	Réservoir de carburant, bouchon du réservoir de carburant, pièces de canalisation de carburant (pour carburant liquide et les vapeurs de carburant), colliers, soupapes de sécurité, soupapes de commande, électrovalves de commande, commandes électroniques, diaphragmes de soupape à dépression, câbles de contrôle, fourchettes, soupapes de purge, joints, tuyaux à vapeur, séparateur de liquide/vapeur, réservoir à charbon actif, supports de montage du réservoir, connecteur d'orifice de purge du carburateur

## **POUR OBTENIR UNE RÉPARATION AU TITRE DE LA GARANTIE :**

Vous devez apporter votre moteur CPE ou le produit sur lequel il est installé avec la carte d'enregistrement de garantie ou une autre preuve de la date d'achat originale, à vos frais, chez un concessionnaire Champion Power Equipment autorisé à vendre et réparer un produit CPE pendant ses heures ouvrables. Les centres de réparations définis à la clause (3) article (f) doivent être approuvés par CPE avant d'effectuer la réparation. Les réclamations de réparation ou d'ajustement s'avérant être uniquement causées par un défaut de matériaux ou de main-d'œuvre ne seront pas refusées même si l'entretien n'a pas été fait ou s'il n'a pas été utilisé correctement.

**Pour toutes questions concernant vos droits et responsabilités de votre garantie ou pour obtenir une réparation au titre de la garantie, veuillez écrire ou appeler le service à la clientèle de Champion Power Equipment, Inc.**

**Champion Power Equipment, Inc.**  
 12039 Smith Ave.  
 Santa Fe Springs, CA 90670  
 1-877-338-0999  
 Aux soins de : Service à la clientèle  
 tech@championpowerequipment.com