

CHAMPION

GLOBAL POWER EQUIPMENT TM-MC

MANUAL DEL OPERADOR Y INSTRUCCIONES DE OPERACIÓN



2000 Vatios de arranque / 1700 vatios continuos

GENERADOR INVERSOR PORTÁTIL

Patente de EE.UU. #
D656897, 8391012



NÚMERO DE MODELO
100489

CONSERVE ESTAS INSTRUCCIONES
Este Instructivo contiene instrucciones
de seguridad e información importante.

HECHO EN CHINA
REV 100489-20170814

12039 Smith Ave.
Santa Fe Springs CA 90670
USA / 1-877-338-0999
www.championpowerequipment.com

Declaración de la FCC

1. Este dispositivo cumple con las normas de la Sección 15 de las reglas de la Comisión Federal de Comunicaciones de EE. UU. (FCC). Su funcionamiento está sujeto a las dos condiciones siguientes:
 - (1) Este dispositivo no debe generar interferencia perjudicial.
 - (2) Este dispositivo debe aceptar toda interferencia recibida, incluso aquella que pueda causar un funcionamiento no deseado.
2. Los cambios o modificaciones no expresamente aprobados por el responsable del cumplimiento pueden anular la autoridad del usuario para operar el equipo.

NOTA: Tras someter a pruebas este equipo, se ha determinado que cumple con los límites para un dispositivo digital Clase B, conforme a la Sección 15 de las reglas de la FCC. Estos límites han sido diseñados para proporcionar una protección razonable contra la

interferencia perjudicial en una instalación residencial. Este equipo genera, utiliza y puede irradiar energía de alta frecuencia y si no se instala y utiliza de acuerdo con las instrucciones, podría ocasionar una interferencia perjudicial para las comunicaciones de radio. Sin embargo, no existen garantías de que no se producirá interferencia en una instalación en particular. Si este equipo efectivamente causa interferencia perjudicial para la recepción de radio o de televisión, lo cual puede determinarse al apagar y encender el equipo, se recomienda al usuario que intente corregir dicha interferencia tomando una o más de las siguientes medidas:

- Vuelva a orientar o ubicar la antena de recepción.
- Aumente la distancia entre el equipo y el receptor.
- Conecte el equipo a un tomacorriente que se encuentre en un circuito diferente al del receptor.

Consulte con un distribuidor o técnico de radio/televisión calificado para recibir ayuda.

¿Tiene preguntas o necesita ayuda?

No devuelva este producto a la tienda!

ESTAMOS AQUÍ PARA AYUDAR!

Visite nuestro sitio web:
www.championpowerequipment.com
para más información:

- Información sobre el producto y actualizaciones
- Preguntas más frecuentes
- Boletín Técnico
- Registro del producto

– o –

Llame a nuestro equipo de
Atención al Cliente al teléfono gratuito:

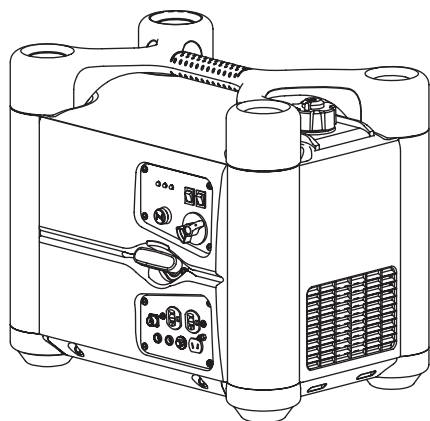
1-877-338-0999

PARA LOS RESIDENTES DE CALIFORNIA:

ADVERTENCIA: Este producto contiene sustancias químicas conocidas por el Estado de California como causantes de cáncer o defectos de nacimiento y otros daños reproductivos.

ADVERTENCIA: El escape del motor de este producto contiene sustancias químicas conocidas por el estado de California como causantes de cáncer y defectos de nacimiento y otros daños reproductivos.

*Nosotros siempre estamos trabajando para mejorar nuestros productos. Puede ser que el producto sea un poco diferente con la imagen en la portada.



2000 Vatios de arranque / 1700 vatios continuos

GENERADOR INVERSOR PORTÁTIL

TABLA DE CONTENIDO

Introducción	1	Mantenimiento y almacenamiento	13
Introducción	1	Engine maintenance	13
Generador de energía portátil	1	Aceite	13
Accesorios	1	Bujía	13
Este folleto	1	Filtro de aire	14
Convenciones del manual	2	Limpieza	14
Reglas de seguridad	3	Limpieza del parachispas	14
Controles y características	5	Ajustes	15
Generador	5	Programa de mantenimiento	15
Panel de energía	6	Mantenimiento del generador	15
Partes incluidas	6	Almacenamiento	15
Montaje	7	Almacenamiento del generador	15
Retire el generador de la caja de embalaje	7	Especificaciones	17
Agregue aceite al motor	7	Especificaciones del motor	17
Agregue combustible	8	Especificaciones del generador	17
Puesta a tierra	8	Combustible	17
Operación	9	Aceite	17
Ubicación del generador	9	Bujías	17
Puesta a tierra	9	Espacio de la válvula	17
Arranque del motor	9	Un aviso importante sobre temperatura	17
Conexión de las cargas eléctricas	10	Diagrama de cableado	18
Interruptor de economía	10	Diagrama de partes	19
Receptáculo de 12 voltios CC	11	Lista de partes	20
Parada del motor	11	Diagrama de partes del motor	21
No sobrecargue el generador	12	Lista de partes del motor	22
Capacidad	12	Solución de problemas	23
Administración de la energía	12		
Operación de sobrecarga	12		
Operación en paralelo	12		

INTRODUCCIÓN

Introducción

Felicitaciones por la compra de un generador de Champion Power Equipment. CPE diseña y fabrica generadores basándose en especificaciones estrictas. Con el uso y mantenimiento debidos, este generador le brindará años de servicio satisfactorio.

Generador de energía portátil

Esta unidad es un generador de corriente alterna (CA) accionado por un motor a gasolina de arranque eléctrico. Está diseñado para brindar energía eléctrica para iluminación, artefactos, herramientas y equipos similares.

Accesorios

Champion Power Equipment fabrica y vende accesorios diseñados para que usted aproveche al máximo su compra. Para averiguar más sobre nuestras cubiertas y cables eléctricos, visite nuestro sitio web en:
 → www.championpowerequipment.com

Este folleto

Se han hecho todos los esfuerzos para garantizar la exactitud e integridad de la información contenida en este manual. Nos reservamos el derecho de cambiar, alterar y/o mejorar el producto y este documento en cualquier momento sin previo aviso.

Anote los números de modelo y serie así como la fecha y lugar de compra para fines de referencia futura. Tenga esta información a mano cuando solicite partes y al hacer averiguaciones técnicas y de garantía.

Servicio técnico de Champion Power Equipment	
1-877-338-0999	
Número de modelo	
100489	
Número de serie	
Fecha de compra	
Lugar de compra	
Para Tipo de aceite , vea sección "Agregue aceite al motor". Para Tipo de combustible , vea sección "Agregue combustible".	

Este manual usa los siguientes símbolos para diferenciar los distintos tipos de información. El símbolo de seguridad se usa con una palabra clave para alertarle de peligros potenciales al operar y poseer el equipo de energía. Obedezca todos los mensajes de seguridad para evitar o reducir el riesgo de lesiones graves o letales.

 **PELIGRO**

PELIGRO indica una situación inminentemente peligrosa que, de no evitarse, **provocará** lesiones grave o letales.

 **ADVERTENCIA**

ADVERTENCIA indica una situación potencialmente peligrosa que, de no evitarse, **podría** provocar lesiones graves o letales.

 **PRECAUCIÓN**

PRECAUCIÓN indica una situación potencialmente peligrosa que, de no evitarse, **puede** provocar lesiones leves o moderadas.

PRECAUCIÓN

PRECAUCIÓN se usa sin el símbolo de alerta para indicar una situación potencialmente peligrosa que, de no evitarse, **puede** causar daños materiales.

 **NOTA**

Si tiene dudas sobre su generador, podemos asesorarlo. Llame a nuestra línea de ayuda al **1-877-338-0999**

REGLAS DE SEGURIDAD

ADVERTENCIA

Lea completamente este manual antes de operar el generador. El no seguir las instrucciones podría causar lesiones graves o letales.

PELIGRO

El escape del generador contiene monóxido de carbono, un gas venenoso incoloro e inodoro. El respirar monóxido de carbono causará náusea, mareo, desmayos o la muerte. Si usted se siente mareado o débil, salga al aire fresco de inmediato.

Sólo opere el generador a la intemperie en un área bien ventilada NO opere el generador dentro de ningún inmueble, armario ni compartimiento, garajes, sótanos y barracas, incluso en el compartimiento antes de conectar el generador en su sistema de para generador de un vehículo recreativo.

NO permita que las emanaciones del escape ingresen a una zona con poco espacio por las ventanas, puertas, orificios de ventilación u otras aberturas.

PELIGRO: Monóxido de Carbono.: Se opere el generador dentro se **CAUSA MUERTE EN MINUTOS.**

PELIGRO

Las partes giratorias pueden enredarse en las manos, pies, pelo, ropa o accesorios, lo cual podría causar amputaciones traumáticas o lesiones graves.

Mantenga las manos y pies lejos de las partes móviles. Amárrese el pelo y quítese las joyas. Opere el equipo con las protecciones en su lugar. NO use ropa holgada, cordones colgantes ni elementos que pudieran quedar atrapados.

ADVERTENCIA

Usos médico y de soporte vital.

En caso de emergencia, llame inmediatamente al 911. NUNCA utilice este producto para alimentar dispositivos o aparatos de apoyo vital.

NUNCA utilice este producto para alimentar dispositivos o aparatos médicos.

Informe inmediatamente a su proveedor de electricidad si usted o alguna otra persona en su hogar depende de un equipo eléctrico para vivir.

Informe inmediatamente a su proveedor de electricidad si una pérdida de energía pudiera hacer que usted o alguna otra persona en su hogar experimentara una emergencia médica.

PELIGRO

El generador produce voltaje poderoso.

NO toque los alambres pelados ni los tomacorrientes. NO use cables eléctricos desgastados, dañados ni raídos. NO opere el generador en clima húmedo. NO permita que niños ni personas no calificadas operen ni den servicio al generador.

Use un disyuntor diferencial con descarga a tierra (GFCI) en zonas húmedas y en áreas que contengan material conductor como plataformas metálicas.

Use equipos de transferencia aprobados para aislar el generador de la red de distribución eléctrica y avise a la empresa de electricidad antes de conectar el generador en su sistema de energía.

ADVERTENCIA

Las chispas pueden causar incendio o descargas eléctricas.

Al dar servicio al generador:

Desconecte el alambre de la bujía y colóquelo donde no haga contacto con ésta.

NO revise si hay chispa con la bujía retirada.

Use probadores de chispas aprobados solamente.

ADVERTENCIA

Los motores en marcha producen calor. El tocarlos puede causar quemaduras graves.

El material combustible puede incendiarse al hacer contacto.

NO toque superficies calientes.

Evite el contacto con gases de escape calientes.

Deje que el equipo se enfríe antes de tocarlo.

Mantenga al menos 91,4 cm (3 pi) de espacio libre en todos los lados para garantizar un enfriamiento adecuado.

Manténgase a por lo menos 1,5 m (5 pi) de todo material combustible.

ADVERTENCIA

El funcionamiento de este equipo puede producir chispas que pueden provocar incendios alrededor de la vegetación seca.

Un supresor de chispas que sean necesarios. El operador debe comunicarse con las agencias locales de bomberos de las leyes y los reglamentos relativos a los requisitos de prevención de incendios.

⚠ PELIGRO

El combustible y sus vapores son altamente inflamables y extremadamente explosivos.
El fuego o una explosión puede causar quemaduras graves o letales.
El arranque accidental puede causar enredos, amputaciones traumáticas o laceraciones.

Al agregar o eliminar combustible:

Apague el generador y deje que se enfríe al menos dos minutos antes de retirar la tapa del tanque de combustible. Afloje lentamente la tapa para liberar la presión en el tanque.
Llene o drene el combustible a la intemperie solamente y en una zona bien ventilada.
NO bombee gasolina directamente al generador en la estación de servicio. Use un recipiente aprobado para transferir el combustible al generador.
NO rebose el tanque de combustible.
Siempre mantenga el combustible lejos de chispas, llamas expuestas, luces piloto, calor y otras fuentes de encendido.
NO encienda ni fume cigarrillos.

Al arrancar el generador:

NO intente arrancar un generador dañado.
Cerciórese de que la tapa de la gasolina, el filtro de aire, la bujía, las líneas de combustible y el sistema de escape estén correctamente instalados.
Deje que el combustible derramado se evapore totalmente antes de arrancar el motor.
Cerciórese de que el generador descansa nivelado en el suelo.

Al operar el generador:

NO mueva ni incline el generador durante la operación.
NO incline el generador ni permita que el combustible o el aceite se derramen.

Al transportar o dar servicio al generador:

Cerciórese de que la válvula de corte de combustible esté en la posición de cierre y el tanque de combustible este vacío.
Desconecte el alambre de la bujía.

Al guardar el generador:

NO mueva ni incline el generador durante la operación.
Guárdelo lejos de chispas, llamas expuestas, luces piloto, calor y otras fuentes de encendido.

⚠ ADVERTENCIA

El escape del motor de este producto contiene sustancias químicas que en el Estado de California se ha determinado que producen cáncer, defectos de nacimiento u otros daños en el sistema reproductor.

⚠ ADVERTENCIA

La retracción rápida del cable del arrancador tirará la mano y el brazo hacia el motor más rápido de lo que usted se imagina.
El arranque accidental puede causar enredos, amputaciones traumáticas o laceraciones.
Ello podría causar fracturas óseas, magulladuras o torceduras.

Al arrancar el motor, tire lentamente del cable del arrancador hasta sentir resistencia, luego jálelo rápidamente para evitar contragolpes.
NO arranque ni detenga el motor con los dispositivos eléctricos enchufados.

! PRECAUCIÓN

Exceder la capacidad de funcionamiento del generador puede dañar tanto al generador como a los dispositivos eléctricos conectados al mismo.

NO sobrecargue el generador.
Arranque el generador y deje que el motor se estabilice antes de conectar las cargas eléctricas.
Conecte el equipo eléctrico en la posición de apagado, y luego enciéndalo para operarlo.
Apague el equipo eléctrico y desconéctelo antes de detener el generador.
NO altere la velocidad controlada.
NO modifique en modo alguno el generador.

! PRECAUCIÓN

El trato o uso indebidos del generador puede dañarlo, disminuir su vida útil y anular la garantía.

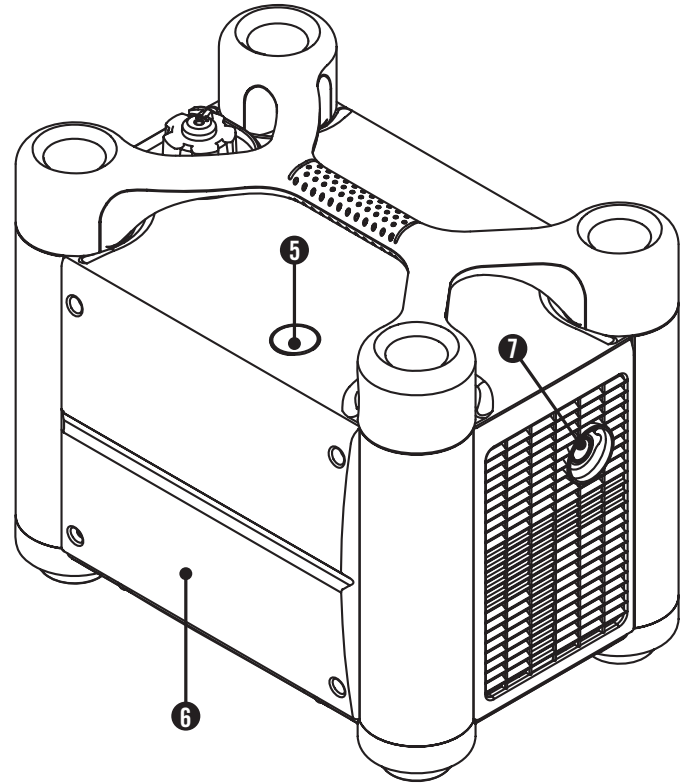
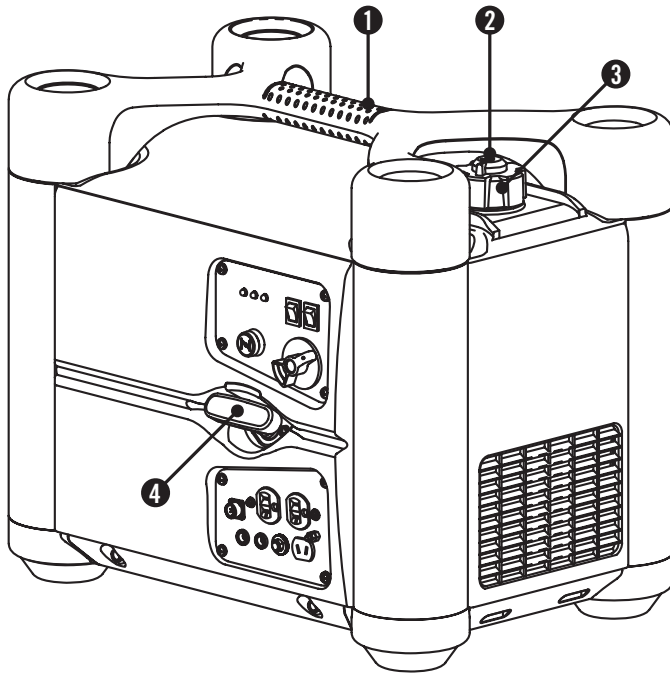
Sólo use el generador para las tareas para las cuales está diseñado.
Opérela en superficies niveladas solamente.
NO exponga el generador a condiciones de humedad, polvo o suciedad excesivos.
NO permita que ningún material bloquee las ranuras de ventilación.
Si los dispositivos conectados se sobrecalientan, apáguelos y desconéctelos del generador.
NO use el generador si:

- Se perdió la salida eléctrica
- El equipo emite chispas, humo o llamas
- El equipo vibra excesivamente

CONTROLES Y CARACTERÍSTICAS

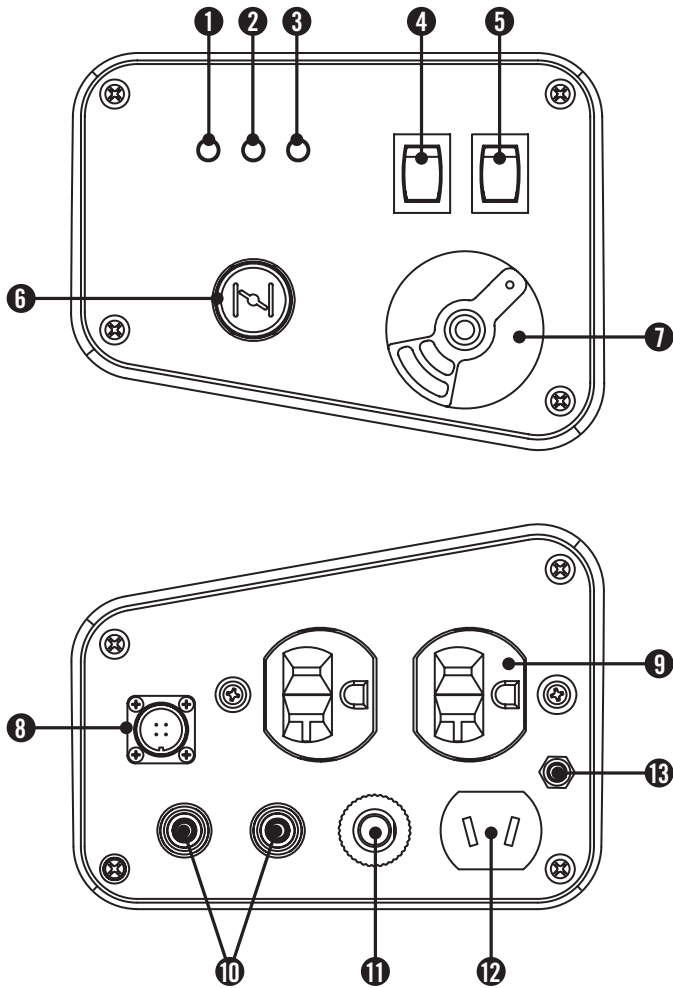
Lea el manual del propietario antes de operar el generador. Familiarícese con la ubicación y función de los controles y características. Conserve este manual como referencia para el futuro.

Generador



- (1) **Mango**
- (2) **Palanca de ventilación de la tapa del tanque de combustible** – Coloque esta válvula en su posición abierta “On” para suministrar aire al tanque.
- (3) **Tapa de combustible** – elimine de agregar combustible.
- (4) **Arrancador de retroceso** – Se usa para poner en marcha el motor.
- (5) **Tapa de acceso a la bujía**
- (6) **Cubierta de mantenimiento** – El acceso a llenado de aceite, filtro de aire, del carburador.
- (7) **Silenciador**

Panel de energía



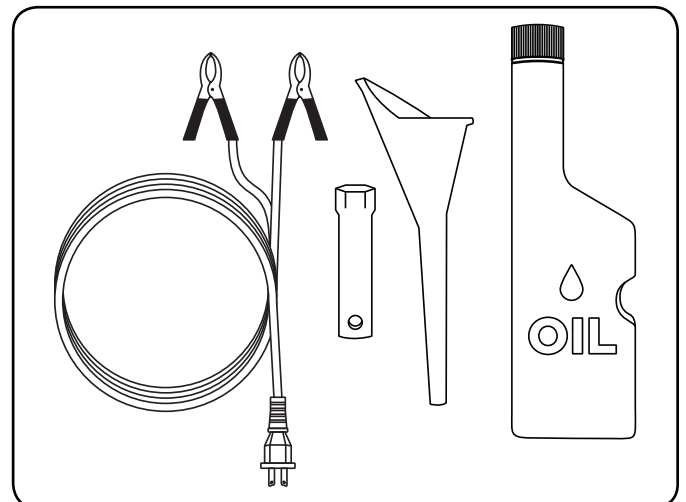
* Estas tomas se usan para conectar dos generadores Champion modelo 100489 de modo que operen en paralelo (consulte la página 12). Se requiere un juego de cables Champion modelo 73500i (equipo optativo) para realizar esta operación.

- (1) **Luz de advertencia de aceite** – Revise el nivel del aceite cuando se encienda esta luz. El motor no arrancará cuando la luz esté encendida.
- (2) **Luz indicadora de sobrecarga** – Se enciende cuando el generador está sobrecargado y cortará la energía de los tomacorrientes.
- (3) **Luz de salida** – Permanece encendida durante condiciones de operación normales. Se apaga cuando el generador está sobrecargado.
- (4) **Interruptor de economía**
- (5) **Interruptor**
- (6) **Ahogador**
- (7) **Palanca de combustible**
- (8) **Control de operación en paralelo***
- (9) **120 Voltios CA, 20 Amperios Dúplex** (NEMA 5-20R) – Puede ser utilizado para suministrar energía eléctrica para la operación de 120 voltios CA, 20 amperios, monofásico 60 Hz cargas eléctricas.
- (10) **Tomas de operación en paralelo***
- (11) **Cortacircuito** – Protege al generador contra sobrecargas eléctricas.
- (12) **Terminal de 12V CC 8A** – Utilice esta salida para cargar baterías de 12V para automóviles SOLAMENTE.
- (13) **Terminal de puesta a tierra** – Consulte a un electricista acerca de los reglamentos de puesta a tierra locales.

Partes incluidas

Su generador de gasolina modelo 100489 se despacha con las siguientes partes:

- 12V CC cable de carga de la batería 1
- Embudo para aceite 1
- Llave de bujías 1
- Aceite 0.4 L



MONTAJE

Su generador requiere un poco de montaje. Esta unidad se despacha de fábrica sin aceite. Antes de operarlo se le debe dar servicio agregándole combustible y aceite. Si tiene dudas acerca del montaje del generador, llame a nuestra línea de ayuda al 1-877-338-0999. Tenga a mano su número de serie y modelo.

Retire el generador de la caja de embalaje

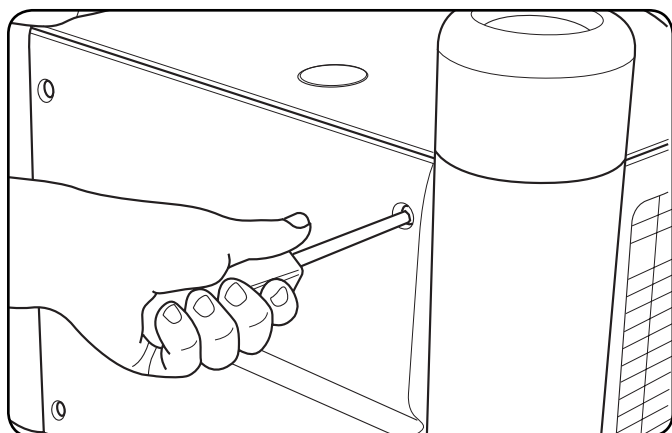
1. Coloque la caja de embalaje en una superficie sólida y plana.
2. Retire todo lo que viene en la caja excepto el generador.
3. Tome el mango de la unidad y retire cuidadosamente el generador de la caja.

Agregue aceite al motor

! PRECAUCIÓN

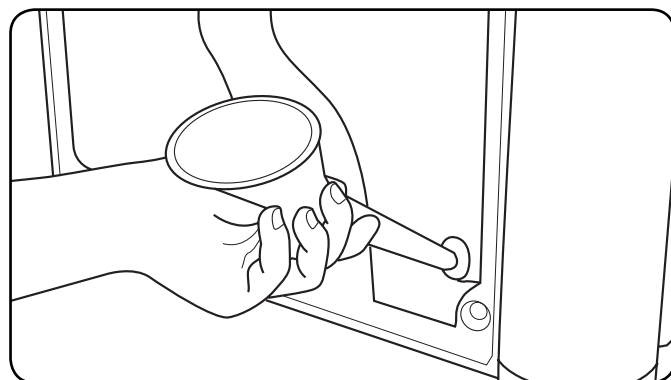
NO trate de encender o arrancar el motor sin antes haberlo llenado correctamente con el tipo y cantidad de aceite recomendados. Si el generador resulta dañado por no acatar estas instrucciones se anulará la garantía.

1. Coloque el generador en una superficie plana y nivelada.
2. Afloje el tornillo de la cubierta y retire la cubierta de mantenimiento.

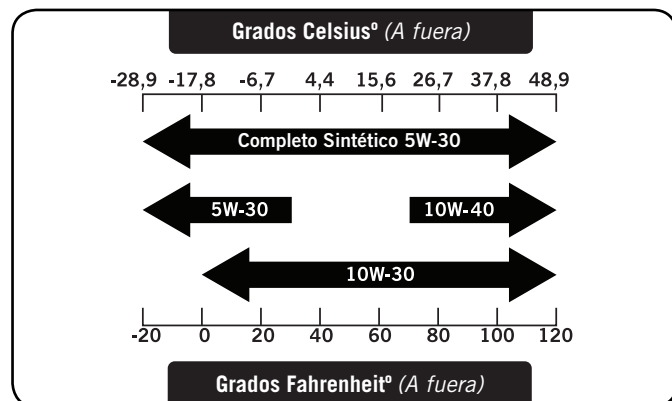


Agregue aceite al motor Continuación

3. Retire la tapa de llenado/varilla indicadora de aceite para agregar el aceite.



4. Agregue 0,4 L (0,4 cuartos de galón) de aceite (incluido) y vuelva a colocar la tapa de llenado/varilla indicadora de aceite. **NO SOBRE LLENE.**



5. Revise diariamente el nivel del aceite y agregue según sea necesario.

PRECAUCIÓN

El motor viene equipado con una válvula de corte y se detendrá cuando el nivel del aceite en el cigüeñal esté por debajo del valor umbral.

NOTA

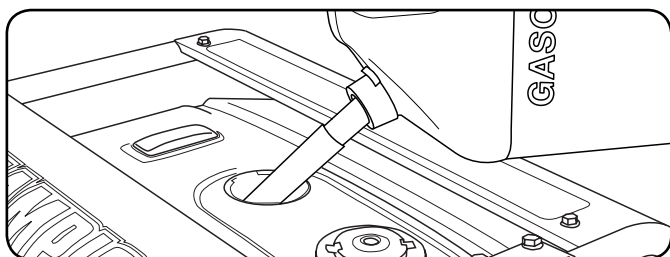
Revise el aceite durante el período de rodaje. En la sección Mantenimiento encontrará los intervalos de servicio recomendados.

NOTA

El tipo de aceite recomendado es 10W-30 aceite de automóviles.

Agregue combustible

1. Use combustible, limpio y fresco regular sin plomo con un octanaje mínimo de 85 y un contenido de etanol de menos de 10% en volumen.
2. NO mezcle aceite con combustible.
3. Limpie la zona alrededor de la tapa del tanque de combustible.
4. Retire la tapa del tanque.
5. Agregue el combustible al tanque lentamente. NO lo SOBRELLENE. El combustible se puede expandir después del llenado. Se requiere que deje un mínimo de 6,4 cm (¼ pulg.) de espacio en el tanque para la expansión del combustible; se recomienda más de 6,4 cm (¼ pulg.). El combustible puede ser forzado a salir del depósito como resultado de la expansión si se llena de más y eso puede afectar al estado de funcionamiento estable del producto. Al llenar el tanque, se recomienda dejar un espacio suficiente para que el combustible se expanda.



6. Atornille la tapa del tanque y limpie con un paño todo el combustible derramado.

! PRECAUCIÓN

Use gasolina normal sin plomo de 85 octanos como mínimo.

No mezcle el aceite con la gasolina. Llene el tanque hasta aproximadamente 6,4 cm (¼ pulg.) por debajo de la parte superior del mismo para permitir la expansión del combustible.

NO bombee gasolina directamente al generador en la estación de servicio. Use un recipiente aprobado para transferir el combustible al generador.

NO llene el tanque de combustible en interiores.

NO llene el tanque de combustible cuando el motor esté funcionando o esté caliente.

NO rebose el tanque de combustible.

NO encienda ni fume cigarrillos al llenar el tanque de combustible.

! ADVERTENCIA

Si el combustible se vierte demasiado rápido a través del filtro de combustible, puede ocasionar un retroceso de combustible hacia el operador mientras se está cargando.

Agregue combustible continuación

! NOTA

Nuestros motores trabajan bien con combustibles con mezcla de etanol al 10% o menos. Cuando utilice combustibles con mezcla es conveniente tener en cuenta algunas cuestiones:

- Las mezclas de etanol-gasolina pueden absorber más agua que la gasolina sola.
- Estas mezclas pueden llegar a separarse al final, dejando agua o un barro acuoso en el tanque, en la válvula de combustible y en el carburador.
- Con suministros de combustibles que se cargan por gravedad, este combustible modificado puede llegar al carburador y causar daños al motor y/o riegos potenciales.
- Existen solamente unos pocos estabilizadores de combustible que han sido formulados para trabajar con combustibles con mezcla de etanol.
- Todo daño o riesgo causado por combustible inadecuado, combustible almacenado incorrectamente y/o estabilizadores formulados indebidamente no quedan cubiertos por la garantía del fabricante.

Se aconseja siempre cerrar el suministro de combustible, hacer funcionar el motor hasta que se agote el combustible y drenar el tanque cuando el equipo no se va a utilizar durante más de 30 días.

Puesta a tierra

Para evitar descargas eléctricas el generador debe estar correctamente conectado a una puesta a tierra apropiada.

! ADVERTENCIA

Si no se conecta a tierra correctamente, el generador puede causar descargas eléctricas.

En el panel de energía viene un terminal de puesta a tierra conectado al bastidor del generador. Para poner el generador a tierra en forma remota, conecte un alambre de cobre de grueso calibre (mínimo 12 AWG) entre el terminal de puesta a tierra del generador y una varilla de cobre enterrada. Le recomendamos encarecidamente que consulte a un electricista calificado a fin de garantizar el cumplimiento de los códigos eléctricos locales.

OPERACIÓN

Ubicación del generador

Nunca opere el generador dentro de ningún inmueble, armario ni compartimiento, garajes, sótanos y barracas, incluso en el compartimiento para generador de un vehículo recreativo. Consulte a la autoridad local. En algunas zonas, los generadores deben inscribirse en la empresa de electricidad local. Es posible que los generadores usados en obras de construcción estén sujetos a reglas y reglamentaciones adicionales. Los generadores deben estar en todo momento sobre una superficie plana y horizontal (aun cuando no estén en funcionamiento). Los generadores deben estar a por lo menos a 1,5 m (5 pi) de distancia de todo material inflamable. Además de estar alejados de todo material inflamable, los generadores también deben tener por lo menos 91,4 cm (3 pi) de espacio libre alrededor en todas las direcciones para permitir ventilación, mantenimiento y servicio adecuados. Los generadores nunca deben ser encendidos ni operados en la parte trasera de un vehículo utilitario deportivo, remolque o furgoneta, en la plataforma de un camión (normal, plano o de otro tipo), bajo escaleras o huecos de escaleras, junto a paredes o edificios ni a ningún otro lugar que no permita el enfriamiento adecuado del generador y del silenciador. **NO encierre al generador durante la operación. Permita que los generadores se enfríen correctamente antes de transportarlos o almacenarlos. NO coloque el generador cerca de orificios de ventilación o entradas donde las emanaciones del escape pudieran ingresar a zonas ocupadas o con poco espacio. Considere cuidadosamente las corrientes de viento y aire al ubicar el generador. El incumplimiento de las precauciones de seguridad e instrucciones de uso apropiadas, puede anular la garantía del fabricante y podría causar peligros potenciales.**

⚠️ ADVERTENCIA

No utilice ni almacene el generador en la lluvia, nieve o en condiciones climáticas húmedas.

El uso de un generador o un aparato eléctrico en condiciones de humedad, tales como lluvia o nieve, o cerca de una piscina o un sistema de rociadores, o cuando tenga las manos mojadas, puede resultar en electrocución

⚠️ ADVERTENCIA

Durante el funcionamiento, el silenciador y los gases del escape producidos se recalientan. Se debe proporcionar refrigeración adecuada y espacio para respirar a efectos de evitar posibles peligros.

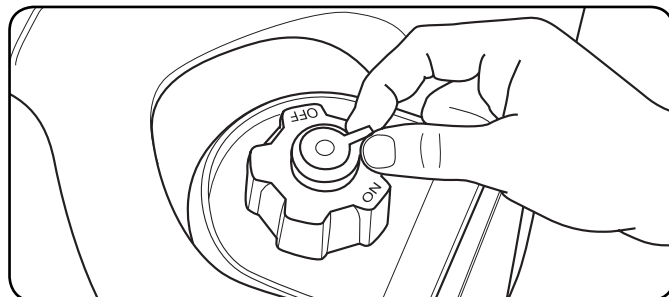
Puesta a tierra

La puesta a tierra del sistema del generador conecta el bastidor a los terminales de puesta a tierra en el panel de energía.

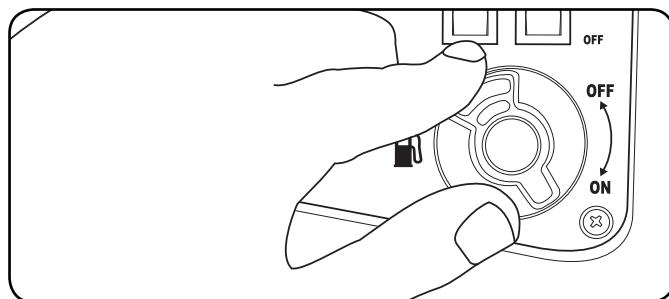
- El estator del generador está aislado del chasis y de la espiga de tierra del receptáculo de (CA).
- Los aparatos electrónicos que requieren una conexión a tierra, No podrían funcionar correctamente.

Arranque del motor

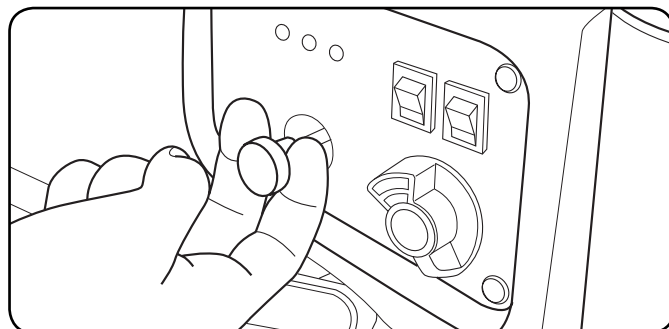
1. Cerciórese de que el generador esté en una superficie plana y nivelada.
2. Desconecte todas las cargas eléctricas del generador. Nunca arranque ni detenga el generador con los dispositivos eléctricos enchufados o encendidos.
3. Coloque la palanca de ventilación de la tapa del tanque de combustible en su posición abierta "On".



4. Mueva la palanca del combustible en su posición abierta "On".

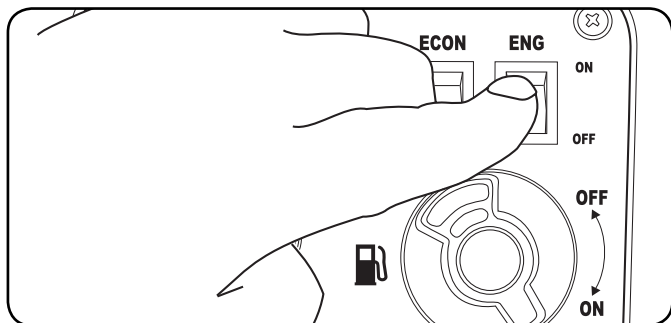


5. Jale la palanca del Ahogador hacia afuera al poner en marcha el generador.

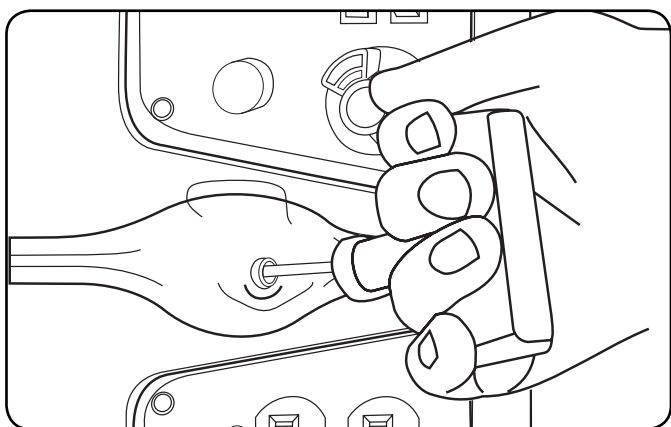


Arranque del motor Continuación

6. Gire la llave hasta la posición de encendido "On".



7. Tire lentamente el cable del arrancador hasta sentir resistencia, luego jálalo rápidamente.



8. A medida que el motor se calienta, mueva la palanca del obturador hacia la posición de funcionamiento "Run".

NOTA

Mantenga la palanca del ahogador en la posición de ahogar "Choke" al tirar una sola vez el arrancador de retroceso. Tras la primera vez, mueva la palanca de ahogar a la posición de marcha "Run" y tire del arrancador de retroceso las 3 veces siguientes desde dicha posición. Demasiado ahogar conduce a la bujía suciedad / motor de inundaciones debido a la falta de aire entrante. Esto hará que el motor no se inicie.

NOTA

Si el motor arranca pero no funciona, verifique que el generador esté en una superficie plana y nivelada. El motor está equipado con un sensor de aceite bajo, el cual impedirá que el motor funcione cuando el nivel del aceite esté por debajo del valor umbral.

Conexión de las cargas eléctricas

- Deje que el motor se estabilice y caliente durante unos cuantos minutos después de hacerlo arrancar
- Enchufe y encienda las cargas monofásicas de 120 voltios de CA y 60 Hz.
 - NO conecte cargas trifásicas en el generador.
 - NO conecte cargas de 50 Hz en el generador.
 - NO sobrecargue el generador.

NOTA

Conectar un generador al tendido de su empresa de electricidad o a otra fuente de energía puede ser ilegal. Además, si se hace en forma incorrecta, esta acción podría dañar el generador y los artefactos, y usted o un empleado de la empresa eléctrica que pudiera estar trabajando cerca del tendido podría sufrir lesiones graves e incluso letales. Si planea hacer funcionar un generador portátil durante un apagón, avise inmediatamente a la empresa de electricidad y recuerde enchufar los artefactos directamente en el generador. No enchufe el generador en el tomacorriente del hogar. Ello podría crear una conexión al suministro de la empresa de electricidad. Usted tiene la responsabilidad de cerciorarse de que la electricidad del generador no sea retroalimentada hacia el tendido de la empresa de electricidad. Si va conectar el generador al sistema eléctrico de un edificio, consulte a la empresa de electricidad o a un técnico calificado. Las conexiones deben aislar el suministro del generador del suministro de la empresa de electricidad y deben cumplir todas las leyes y códigos pertinentes.

Interruptor de economía

El Interruptor de economía puede activarse para minimizar el consumo de combustible y la emisión de ruido mientras se opera la unidad en momentos de **generación eléctrica reducida**, permitiendo al motor permanecer en reposo durante los períodos en que no se usa. La velocidad del motor se normaliza tras conectarse una carga eléctrica. Cuando el Interruptor de economía está apagado, el motor funciona a velocidad normal de forma continua.

⚠️ ADVERTENCIA

Por períodos de carga eléctrica alta o fluctuaciones momentáneas, el Interruptor de Control de Economía debe ser apagado.

OPERACIÓN

Receptáculo de 12 voltios CC

El receptáculo de 12 voltios CC sólo se debe utilizar con el cable incluido de batería de 12 voltios. La salida de CC no está regulada y otros puede causar daños a productos 12 voltios CC. Cuando se utiliza la salida de CC, asegúrese que el interruptor de economía este apagado.

! PRECAUCIÓN

No arrancar el vehículo, mientras que el cable de carga de la batería esté conectada y que el generador está en marcha. No va a dar a la batería de un impulso de energía. El vehículo o el generador pueden dañarse. Carga sólo con ventilación baterías húmedas de plomo-ácido. Otros tipos de baterías pueden explotar y causar lesiones personales o daños.

! NOTA

Asegúrese de que todos los dispositivos, incluyendo los cables y los conectores, estén en buen estado antes de conectarlos al generador.

1. Antes de conectar el cable para cargar la batería a una batería instalada en un vehículo, desconecte el cable de conexión a tierra de la batería del polo negativo (-) de la batería.
2. Enchufe el cable para cargar la batería en el receptáculo CC del generador.
3. Conecte el conector rojo (+) del cargador de baterías a la terminal roja (+) de la batería.
4. Conecte el conector negro (-) del cargador de baterías a la terminal negra (-) de la batería.
5. Encienda el generador.

! ADVERTENCIA

No utilice el dispositivo mientras está enchufado a la toma de 12 V CC.

La exposición prolongada a gases de escape del motor pueden causar lesiones graves o la muerte.

! ADVERTENCIA

Durante la carga de un dispositivo no hacer lugar en el lado de escape del generador. El calor extremo causado por el escape puede dañar el dispositivo y causar un riesgo de incendio.

Parada del motor

1. Apague y desenchufe todas las cargas eléctricas. Nunca arranque ni detenga el generador con los dispositivos eléctricos enchufados o encendidos.
2. Deje que el generador funcione sin carga durante varios minutos para estabilizar las temperaturas internas del motor y el generador.
3. Gire la válvula de combustible hasta la posición de apagado "Off".
4. Deje en funcionamiento el motor hasta que se consuma totalmente el combustible en la línea de alimentación y en el carburador, y hasta que la falta de combustible detenga la marcha del motor. Por lo general, esto toma unos pocos minutos.
5. Coloque el interruptor del motor en la posición de apagado "Off".
6. Permita el generador para enfriarse completamente a la temperatura ambiente
7. Gire la palanca de ventilación de la tapa del tanque de combustible hasta la posición de apagado "Off".

Importante : Asegúrese de que la Válvula de Combustible y el Interruptor del Motor/Encendido estén siempre en posición "OFF" cuando el motor no esté en funcionamiento.

! NOTA

Si el motor no se va a utilizar durante un período de dos (2) semanas o más, sírvase remitirse a la sección de Almacenamiento para proceder al adecuado almacenamiento del motor y del combustible.

No sobrecargue el generador

Capacidad

Siga estos pasos sencillos para calcular los vatios de funcionamiento y arranque necesarios para sus propósitos.

1. Seleccione los dispositivos eléctricos que planea hacer funcionar al mismo tiempo.
2. Obtenga el total de vatios de funcionamiento de estos artefactos. Ésta es la cantidad de energía que necesita para mantenerlos funcionando.
3. Identifique el vatiaje de arranque más alto de todos los dispositivos identificados en el paso 1. Sume este número a la cantidad calculada en el paso 2. El vatiaje impulsivo es la cantidad extra de energía que se necesita para arrancar algunos equipos eléctricos. Si se siguen los pasos descritos en la sección "Administración de la energía" se garantizará que arranque un solo dispositivo a la vez.

Administración de la energía

Use la fórmula siguiente para convertir voltios y amperios en vatios:

$$\text{Voltios} \times \text{amperios} = \text{vatios}$$

Para prolongar la vida útil del generador y los dispositivos conectados, siga estos pasos cuando agregue carga eléctrica:

1. Arranque el generador sin ninguna carga eléctrica conectada.
2. Deje que el motor funcione durante varios minutos para estabilizarlo.
3. Enchufe y encienda el primer artefacto. Es más conveniente conectar primero el artefacto con la carga más grande.
4. Deje que el motor se estabilice.
5. Enchufe y encienda el segundo artefacto.
6. Deje que el motor se estabilice.
7. Repita los pasos 5-6 para cada artefacto adicional.

NOTA

Al agregar cargas nunca exceda la capacidad del generador.

Operación en paralelo

Se pueden operar dos generadores Champion modelo 100489 en paralelo para aumentar a 3000 vatios la energía eléctrica disponible. Para ello se requiere un juego paralelo Champion modelo 73500i (equipo optativo). Comuníquese con el Servicio al Cliente llamado al 1-877-338-0999 o visite www.championpowerequipment.com para consultar sobre la disponibilidad del juego.

En el manual del propietario y las instrucciones de operación del juego paralelo encontrará instrucciones detalladas para instalar dicho juego y operar los generadores conectados. Preste atención a los siguientes requisitos importantes:

1. Los dos generadores pueden apilarse uno encima del otro alineando las almohadillas inferiores con las cavidades superiores en cada una de sus esquinas.
2. Desconecte o apague todas las cargas eléctricas en ambos generadores.
3. El Interruptor de economía (ECON) debe estar en la misma posición en ambos generadores.
4. Antes de arrancar los motores, conecte los cables de la toma de CA, así como los de control y puesta a tierra en ambos generadores. Siga las instrucciones que vienen en el juego paralelo.
5. No desconecte ningún cable una vez que los motores arranquen.
6. Ponga en marcha ambos motores y observe la luz indicadora de salida de color verde en los paneles de ambos generadores.
7. Conecte y encienda los dispositivos eléctricos.

NOTA

La carga total eléctrico conectado al juego paralelo no debe superar los 3400 vatios.

8. Siga las instrucciones de las páginas anteriores para apagar los generadores.

Operación de sobrecarga

La luz de indicador de sobrecarga se enciende cuando la carga excede 1750W. Si la carga excede 2000W, la luz parpadea y cortará la energía a los receptáculos.

Para recuperar el poder, debe apagar el motor, espere 5 segundos y reiniciar el generador.

MANTENIMIENTO Y ALMACENAMIENTO

El propietario/operador debe realizar todo el mantenimiento periódico.

⚠ ADVERTENCIA

Nunca opere un generador dañado o defectuoso.

⚠ ADVERTENCIA

Alterar el limitador fijado de fábrica anulará la garantía.

⚠ ADVERTENCIA

El mantenimiento incorrecto anulará la garantía.

🗨 NOTA

El mantenimiento, reemplazo o reparación del sistema del control de emisión puede realizarse por cualquier persona o en un establecimiento de reparación de motores.

Complete oportunamente todo el mantenimiento programado. Corrija todos los problemas antes de operar el generador.

🗨 NOTA

Para obtener asistencia de servicio o repuestos, llame a nuestra línea de ayuda al **1-877-338-0999**

Mantenimiento del motor

Para evitar arranques accidentales, retire y ponga a tierra el alambre de la bujía antes de realizar cualquier tipo de servicio.

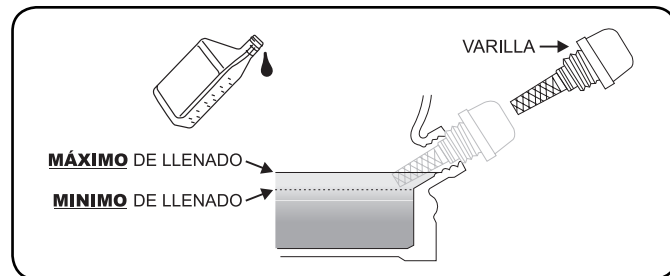
Aceite

Cambie el aceite cuando el motor esté tibio. Consulte las especificaciones de aceite para seleccionar el aceite adecuado según su entorno de operación.

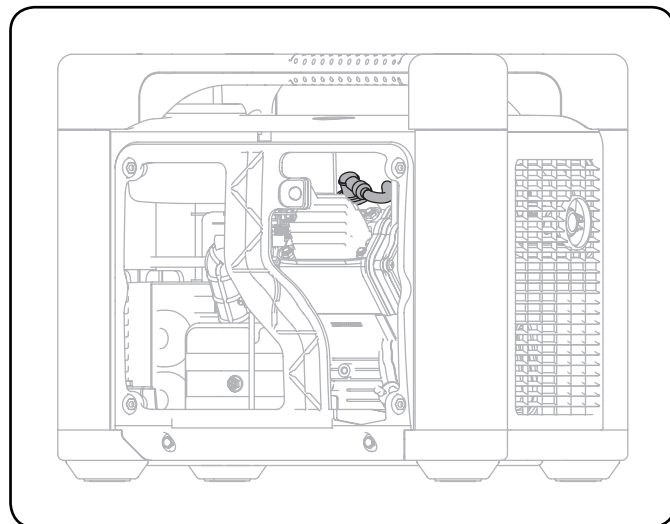
1. Afloje el tornillo de la cubierta y retire la cubierta de mantenimiento.
2. Retire la tapa de llenado.
3. Inclíne el generador de costado y deje que el aceite se drene completamente.
4. Agregue 0,4 L (0,4 cuartos de galón) de aceite y vuelva a colocar la tapa de llenado/varilla indicadora de aceite. **NO SOBRE LLENE.**

Aceite Continuación

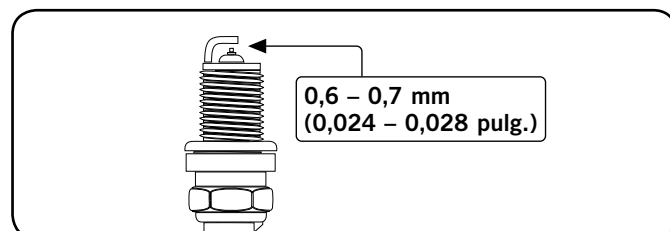
5. Vuelva a colocar la palanca del Ahogador hacia afuera al poner en marcha el generador.
6. Deseche el aceite usado en una planta aprobada para el tratamiento de desechos.



Bujía



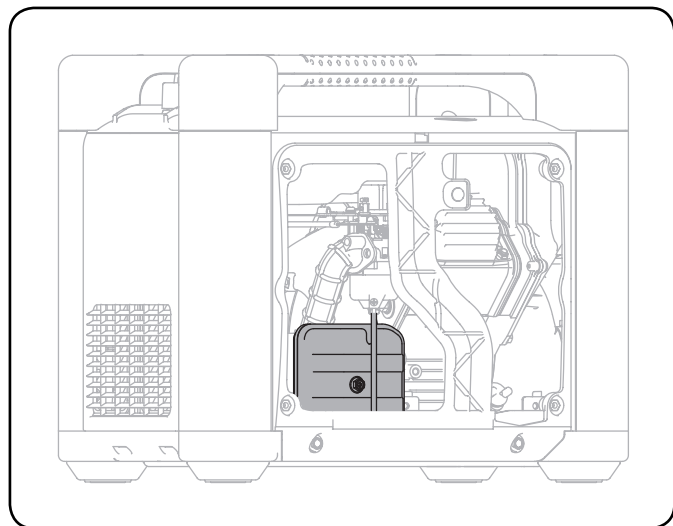
1. Afloje el tornillo de la cubierta y retire la cubierta de mantenimiento.
2. Retire de la bujía el cable de la misma.
3. Use la herramienta para bujías que viene con el generador para retirarla. Retire la tapa de acceso a la bujía e introduzca la herramienta por el orificio.
4. Retire de la bujía.
5. Revise el electrodo en la bujía. Debe estar limpio y no desgastado para producir la chispa de encendido.
6. Cerciórese de que la abertura de la bujía sea de 0,6 – 0,7 mm (0,024 - 0,028 pulg.).



7. Atornille cuidadosamente la bujía en el motor.

Bujía Continuación

8. Use la herramienta para bujías a fin de instalarla firmemente.
9. Conecte la tapa de la bujía en la misma.
10. Vuelva a colocar la tapa de acceso y la cubierta de mantenimiento.

Filtro de aire

1. Quite la cubierta de mantenimiento.
2. Localice la tapa del filtro de aire de plástico. Quite el tornillo con un destornillador Phillips.
3. Retire el elemento de espuma.
4. Lave con detergente líquido y agua. seque con un paño limpio Squeeze.
5. Saturar en el aceite de motor limpio.
6. Apriete en un trapo limpio, absorbente para eliminar el exceso de aceite.
7. Coloque el filtro en la asamblea.
8. Vuelva a colocar la tapa del filtro de aire.
9. Vuelva a instalar la cubierta de mantenimiento y apriete el tornillo de la tapa firmemente.

Limpieza**! PRECAUCIÓN**

NO rocíe el motor con agua.

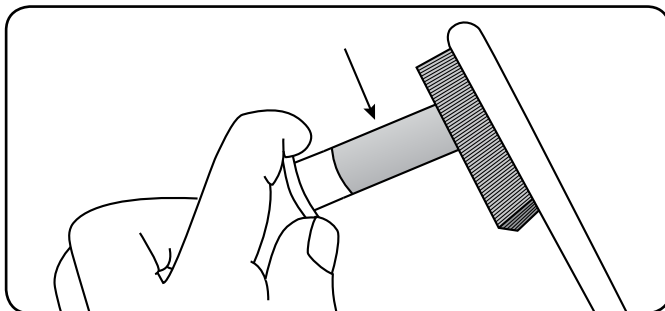
El agua puede contaminar el sistema de combustible.

Use un paño húmedo para limpiar las superficies exteriores del motor. Use un cepillo de cerdas suaves para eliminar la suciedad y el aceite.

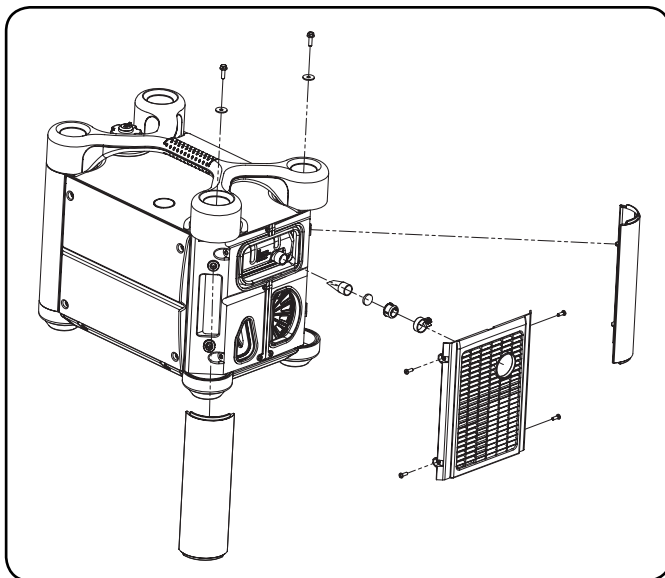
Use un compresor de aire (25 PSI) para despejar la suciedad y los desechos del motor.

Limpieza del parachispas

1. Afloje los tornillos M6 x 22 para retirar los dos pilares.
2. Retire los 4 tornillos para quitar el conjunto de la cubierta del silenciador.
3. Afloje la abrazadera del parachispas, retire el chispero cubierta, y con un destornillador de hoja delgada cancelar el parachispas.
4. Use un cepillo de alambre y elimine cuidadosamente los depósitos de carbono de la pantalla del parachispas.



5. Reemplace el parachispas si está dañado.
6. Vuelva a conectar el parachispas, el conjunto de la cubierta y los pilares.

**! PRECAUCIÓN**

El no limpiar el parachispas menoscabará el rendimiento del motor.

MANTENIMIENTO Y ALMACENAMIENTO

Ajustes

La mezcla de aire-combustible no es ajustable. El alterar el limitador puede dañar el generador y los dispositivos eléctricos y anulará la garantía. CPE le recomienda que se comunique con la línea de servicio llamando al 1-877-338-0999 para satisfacer todas sus demás necesidades de servicio y ajustes.

Programa de mantenimiento

Siga los intervalos de servicio indicados en el siguiente programa. Dé servicio al generador más frecuentemente cuando lo opere en condiciones adversas.

Comuníquese con nuestra línea de ayuda llamando al 1-877-338-0999 para ubicar al proveedor de servicio más cercano certificado por Champion Power Equipment a fin de satisfacer sus necesidades de mantenimiento para el generador o el motor.

Cada 8 horas o diariamente	
	Revise el nivel del aceite
	Limpie alrededor de la entrada de aire y el silenciador
Primeras 5 horas	
	Cambie el aceite
Cada 50 horas o cada estación	
	Limpie el filtro
	Cambie el aceite si está operando bajo cargas pesadas o en entornos calientes
Cada 100 horas o cada estación	
	Cambie el aceite
	Limpie/ajuste la bujía
	Revise/ajuste el espacio de la válvula *
	Limpie el parachispas
	Limpie el tanque de combustible y el filtro *
Cada 3 años	
	Reemplace la línea de combustible

*Debe ser llevado a cabo por propietarios con conocimiento o experiencia, o bien un proveedor de servicio certificado por Champion Power Equipment.

Mantenimiento del generador

Cerciórese de mantener el generador limpio y correctamente almacenado. Opere la unidad en una superficie plana y nivelada en un entorno limpio y seco. NO exponga la unidad a condiciones extremas, polvo, suciedad, humedad excesivos ni a vapores corrosivos.

⚠ PRECAUCIÓN

NO use una manguera de jardín para limpiar el generador.

El agua puede ingresar por las ranuras de ventilación y dañar los devanados del generador.

Use un paño húmedo para limpiar las superficies exteriores del generador. Use un cepillo de cerdas suaves para eliminar la suciedad y el aceite. Use un compresor de aire (25 PSI) para despejar la suciedad y los desechos del generador.

Almacenamiento

El generador debe arrancarse al menos una vez cada 14 días y dejarlo funcionar por lo menos durante 20 minutos. Siga estas pautas para el almacenamiento por tiempo prolongado.

Almacenamiento del generador

1. Agregue un estabilizador de combustible adecuadamente formulado al tanque.
2. Asegúrese de que todos los aparatos están desconectados del generador.
3. Haga funcionar el generador durante unos pocos minutos de manera que el combustible tratado circule por el sistema de combustible y el carburador.
4. Gire la válvula de combustible aspiradora a la posición "OFF".
5. Deje que el generador funcione hasta que la falta de combustible haga detener el motor. Esto por lo general lleva algunos pocos minutos.
6. El generador necesita enfriarse completamente antes de su limpieza y almacenamiento.
7. Limpie el generador de acuerdo con las instrucciones en la sección Mantenimiento.
8. Cambie el aceite.
9. Retire la bujía y vierta una cucharada de aceite en el cilindro. Haga girar el motor lentamente para distribuir el aceite y lubricar el cilindro.
10. Vuelva a colocar la bujía.
11. Guarde la unidad en un lugar limpio, seco y fuera de la luz solar directa.

Almacenamiento del generador Continuación

NOTA

Nuestros motores trabajan bien con combustibles con mezcla de etanol al 10% o menos. Cuando utilice combustibles con mezcla es conveniente tener en cuenta algunas cuestiones:

- Las mezclas de etanol-gasolina pueden absorber más agua que la gasolina sola.
- Estas mezclas pueden llegar a separarse al final, dejando agua o un barro acuoso en el tanque, en la válvula de combustible y en el carburador.
- Con suministros de combustibles que se cargan por gravedad, este combustible modificado puede llegar al carburador y causar daños al motor y/o riegos potenciales.
- Existen solamente unos pocos estabilizadores de combustible que han sido formulados para trabajar con combustibles con mezcla de etanol.
- Todo daño o riesgo causado por combustible inadecuado, combustible almacenado incorrectamente y/o estabilizadores formulados indebidamente no quedan cubiertos por la garantía del fabricante.

Se aconseja siempre cerrar el suministro de combustible, hacer funcionar el motor hasta que se agote el combustible y drenar el tanque cuando el equipo no se va a utilizar durante más de 30 días.

PELIGRO

El escape del generador contiene monóxido de carbono inodoro e incoloro.

Para evitar la ignición accidental o involuntaria de su generador durante los períodos de almacenamiento, las precauciones deben seguir las siguientes:

- **Al almacenar el generador durante períodos breves o prolongados de tiempo** asegurarse de que el interruptor del motor y la válvula de combustible se encuentra en la posición **OFF**.

ESPECIFICACIONES

Patente de EE.UU. #
D656897, 8391012

Especificaciones del motor

- Modelo YF149FD-330
- Cilindrada 80cc
- Tipo 4-tiempos OHV
- Tipo de arranque Arrancador manual

Especificaciones del generador

- Modelo 100489
- Vatios continuos 1700 Vatios
- Vatios de arranque 2000 Vatios
- Carga CA 120 V
- Fase Única
- Frecuencia 60 Hz
- Capacidad de combustible 3,8 L (1,0 galón)
- Peso Bruto 25-26,3 kg (55,1-58 libras)
- Peso Neto 22 kg (48,5 libras)
- Altura 41,5 cm (16,3 pulg.)
- Ancho 33,5 cm (13,2 pulg.)
- Largo 49 cm (19,3 pulg.)

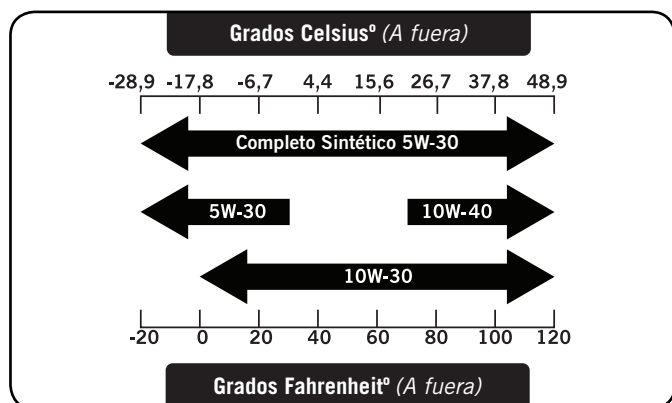
*Estilos del cartón del producto pueden variar.

Combustible

La capacidad de combustible es de 3,8 L (1,0 galón).
Use gasolina normal sin plomo de 85 octanos como mínimo y un contenido de etanol de menos de 10% en volumen.

Aceite

Use aceite 10W-30 de automoción.
La capacidad del aceite es de 0,4 L (0,4 cuartos de galón).
NO SOBRE LLENE.
Consulte la tabla siguiente para los tipos de aceite recomendado para su uso en el generador.



Bujías

OEM bujías: NHSP E6RTC

Recomendado reemplazo de la bujía:

NGK BPR6HS or equivalent

Cerciórese de que la abertura de la bujía sea de 0,6 - 0,7 mm (0,024 – 0,028 pulg.).

NOTA

El tiempo va a afectar rendimiento del aceite del motor y del motor. Cambiar el tipo de aceite de motor usado en base a las condiciones climáticas en función de las necesidades del motor.

Espacio de la válvula

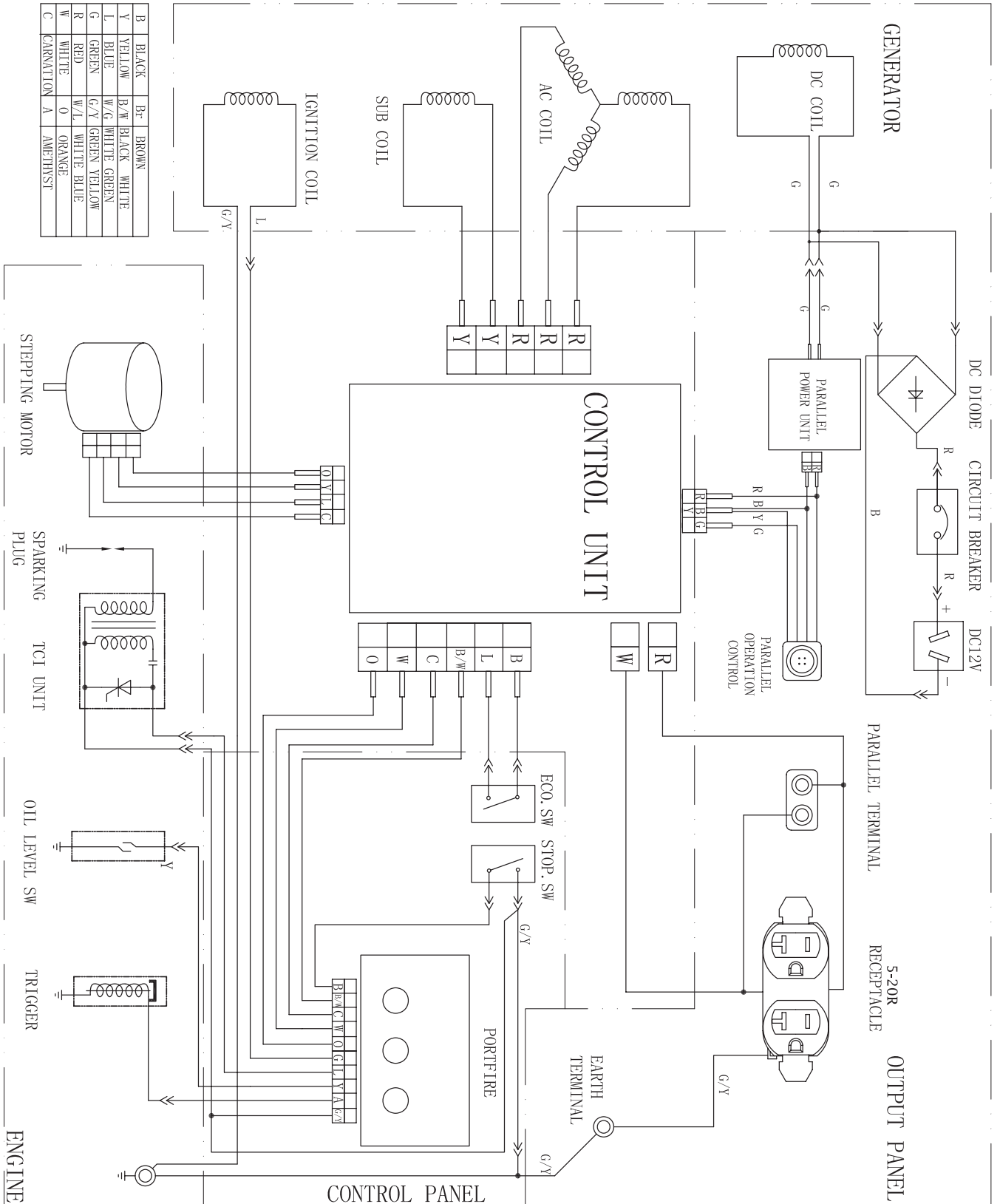
- Entrada: 0,1 mm (0,004 pulg.)
- Salida de: 0,1 mm (0,004 pulg.)

Nota: boletín técnico sobre el procedimiento de ajuste de la válvula está en www.championpowerequipment.com.

Un aviso importante sobre temperatura

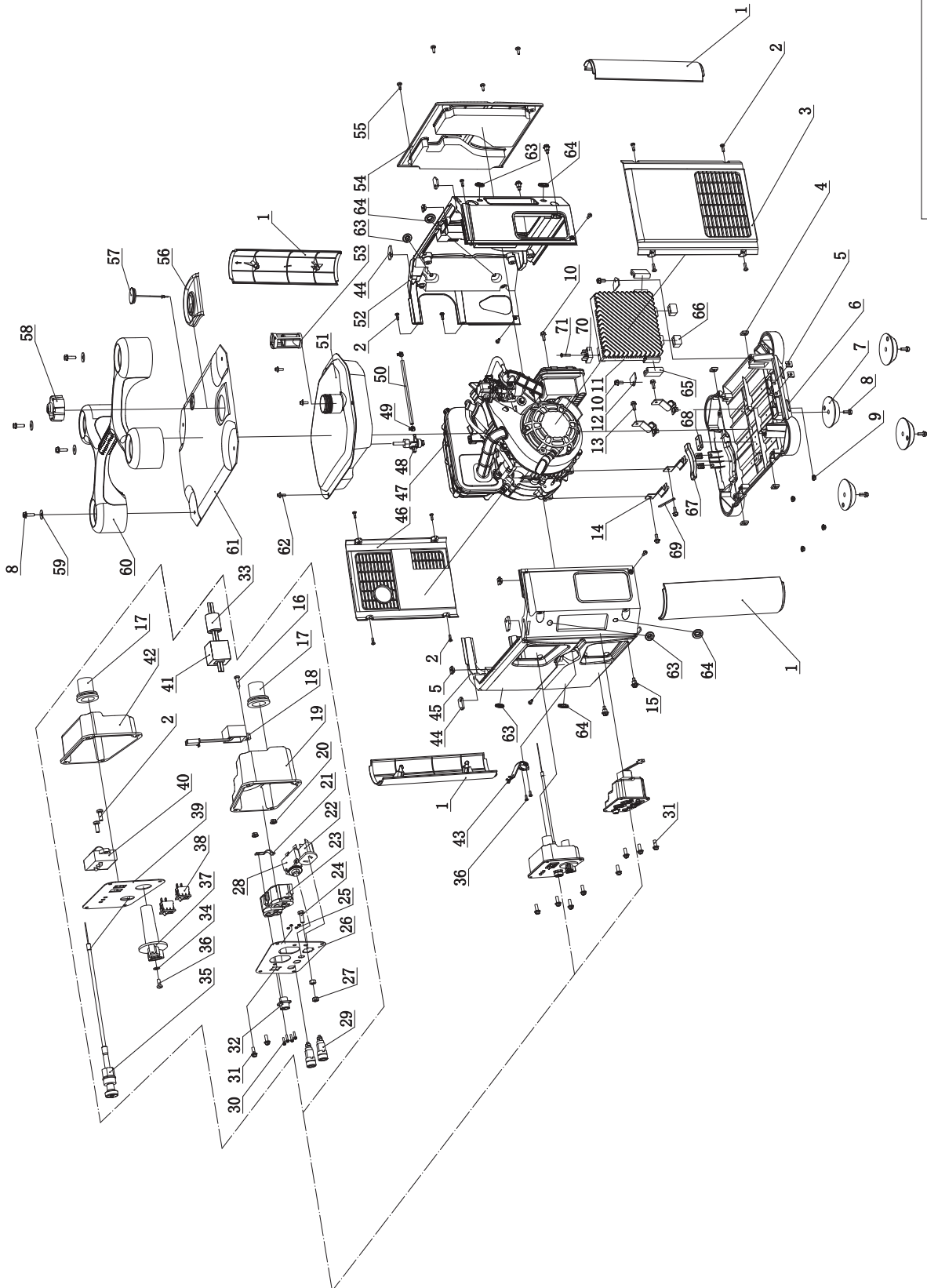
Su producto Champion Power Equipment está diseñado y clasificado para un funcionamiento continuo a temperaturas ambiente de hasta 40°C (104°F). Cuando el producto se necesita su producto puede ser operado a temperaturas de -15°C (5°F) a 50°C (122°F) por periodos breves. Si el producto esta expuesto a temperaturas fuera de este rango durante su almacenamiento, debería colocarse dentro de este rango nuevamente antes de su operación. En cualquier caso, el producto siempre debería operarse en exteriores, en un área bien ventilada lejos de puertas, ventanas y otras aperturas.

Diagrama de cableado



ESPECIFICACIONES

Diagrama de partes

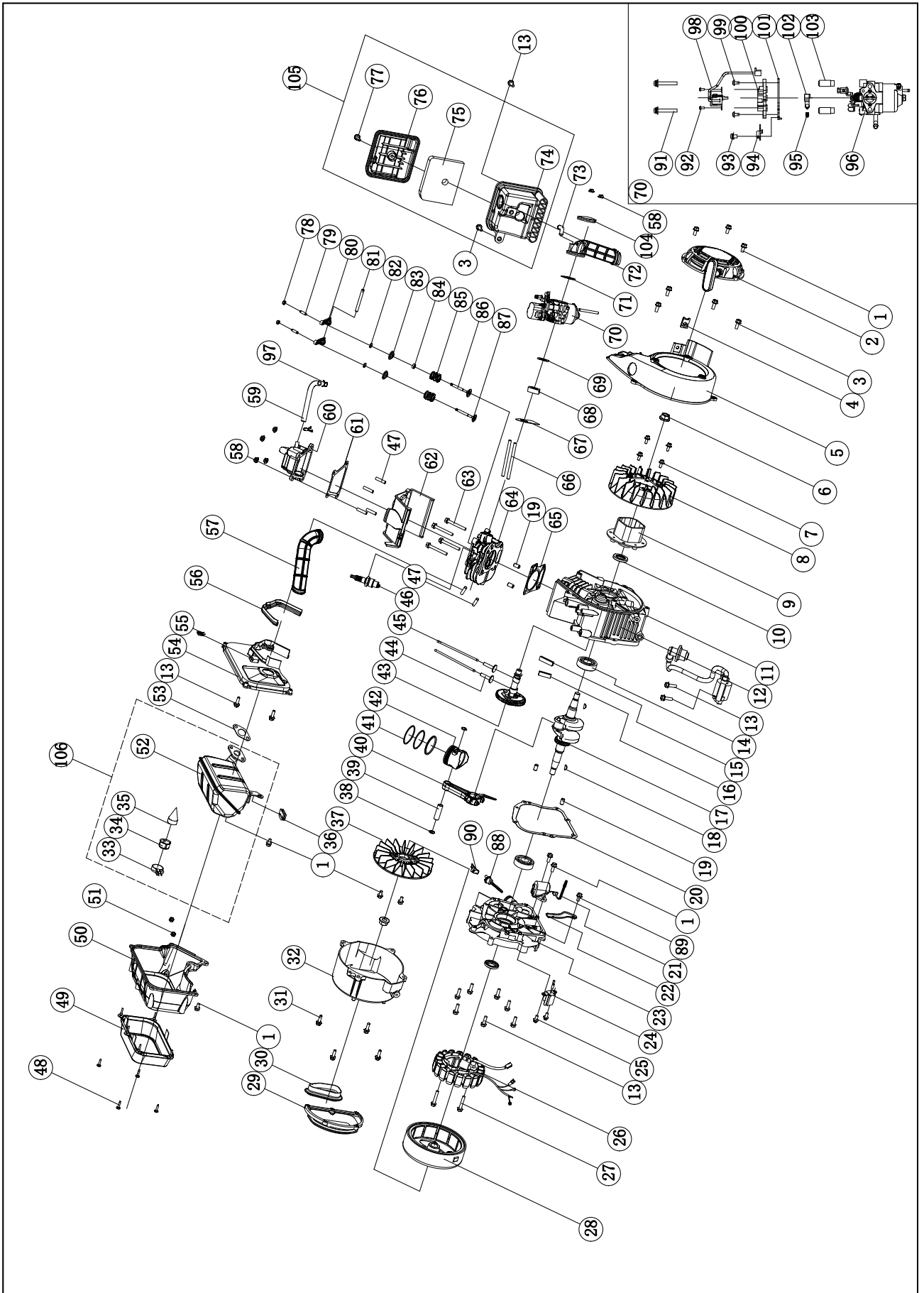


#	Numero de parte	Descripcion	Ctd
1	81.200800.00.2	Cubierta el arte	4
2	1.818.0514.3	Tornillo M5x14, verde	17
3	81.200300.00.48	Lado derecho ensamblaje de la cubierta, amarillo	1
4	2.02.014	Tuerca M6	4
5	2.02.010	Tuerca M5	7
6	81.200601.00.2	Completa base de ajuste	1
7	81.200604.00	De goma de montaje, base de ajuste	4
8	1.5789.0622.3	Brida tornillo M6x22, verde	8
9	1.6177.1.06.3	Brida Bloqueo de Tuerca M6, verde	4
10	1.5789.0612	Brida tornillo M6x12	3
11	81.221000.01	Unidad de control (120V/125V 60HZ)	1
12	81.220003.00	Clip de la unidad de control	2
13	1.5789.0615	Brida tornillo M6x15	4
14	81.200605.00	Montaje del motor	4
15	2.08.052.3	Tornillo M6x16, verde	4
16	1.845.4220	Tornillo para chapa ST4,2X20	1
17	122.210003.01	Enchufe, control	2
18	5.1840.002	Unidad de poder paralelo	1
19	81.212001.00	Salida de caja del panel	1
20	1.6177.1.04.3	Brida Bloqueo de Tuerca M4, verde	2
21	81.210012.00	Clip de alambre de la comunicación	1
22	5.1110.000	Receptáculo (CC. 12V)	1
23	5.1120.010	Receptáculo 5-20R (dúplex)	1
24	1.5783.0514.3	Tornillo M5x14, verde	1
25	1.6170.02.3	Tuerca M2, verde	4
26	81.01.5.2	Salida del panel	1
27	1.6170.05.3	Tuerca M5, verde	2
28	5.1200.308	DC.8A interruptor, botón pulsador	1
29	81.210001.00	Terminal paralelo	2
30	1.9074.4.0210.3	Tornillo y la arandela Asamblea M2x10, verde	4
31	1.9074.4.0414.3	Tornillo y la arandela Asamblea M4x14, verde	10
32	5.1130.001	Receptáculo	1
33	81.210200.00	Imán de montaje del anillo	1
34	1.97.1.04.3	Arandela Ø4, verde	3
35	81.130200.00	Hasta los topes conjunto de cables	1

#	Numero de parte	Descripcion	Ctd
36	1.818.0412.3	Tornillo M4x12, verde	3
37	81.070001.00	Combustible mando de gallo	1
38	5.1010.001.1	Interruptor de encendido	2
39	81.211100.00.2	Panel de operar	1
40	81.126000.00	Asamblea de encendido	1
41	81.210200.01	Imán de montaje del anillo	1
42	81.211001.00	La caja de control del panel	1
43	81.061200.00	Guía, cuerda	1
44	2.02.015	Tuerca M6	4
45	81.200101.00.48	Conjunto de la cubierta frontal, amarillo	1
46	81.200200.00.48	Montaje de la cubierta lateral izquierda, amarillo	1
47	81.403	Motor	1
48	81.070400.00	Combustible polla	1
49	2.06.007	Abrazadera, Ø8 x b6	2
50	81.070011.00	Tubo, Ø4,5 x Ø8,5 x 185	1
51	81.071000.00.1	Tanque de combustible, negro	1
52	81.200401.00.48	Tapa, trasera, amarillo	1
53	81.070300.00	Combustible borrador del filtro	1
54	81.200402.00.48	Protector, cubierta trasera, amarillo	1
55	1.818.0614.3	Tornillo M6x14, verde	4
56	81.200502.00	Combustible placa guía	1
57	81.200503.00	Pasacables	1
58	81.070100.00.3	Tapa del tanque de combustible	1
59	1.5287.06.3	Arandela plana de Ø6	4
60	81.200700.00.2	Titular de la asamblea	1
61	81.200501.00.48	La cubierta, de arriba, amarillo	1
62	2.08.068.2	Brida tornillo M5x13	3
63	81.200102.00	Rotundidad Chaqueta	4
64	81.200103.00	Ranura Chaqueta	4
65	81.220001.00	Protector, Unidad de control	2
66	81.220002.00	De goma de montaje, unidad de control	2
67	81.200602.00	De goma de montaje, tapa final	1
68	81.200603.00	Montaje de goma, motor	1
69	2.05.050	Abrazadera	1
70	122.190600.00	Montón de puente	1
71	1.5783.0520	Tornillo M5x20	1
72	9.1600.011	12V CC cable de carga de la batería	1

ESPECIFICACIONES

Diagrama de partes del motor



#	Numero de parte	Descripcion	Ctd
1	1.5789.0612	Brida tornillo M6x12	10
2	81.061000.00	Asamblea de retroceso	1
3	1.5789.0615	Brida tornillo M6x15	5
4	2.02.013	Tuerca	1
5	81.080100.00	Cubierta del ventilador	1
6	2.02.018	Tuerca M12X1,25	2
7	1.16674.0512	Brida tornillo M5x12	4
8	81.080001.00	Ventilador de refrigerante	1
9	81.060001.00	Polea, arrancador	1
10	2.11.019	Sello de aceite (20X35X5)	2
11	81.030100.00	Cárter del cigüeñal	1
12	81.123000.01	La bobina de encendido	1
13	1.5789.0620	Brida tornillo M6x20	12
14	1.276.6204	Rodamiento 6204	2
15	81.030013.01	Protector de la cubierta del sello 2	1
16	81.030013.00	Protector de la cubierta del sello 1	1
17	81.050100.00	Cigüeñal	1
18	2.14.013	Clave (3X5X13)	2
19	2.04.002	Clavija (8X14)	4
20	81.030008.00	Junta de la tapa del cárter	1
21	81.127000.00	Sensor de nivel de aceite	1
22	81.030006.00	Placa de bonina	1
23	81.030007.00	Cubierta de carter	1
24	81.122000.00	Disparo completo	1
25	1.16674.0612	Brida tornillo M6x12	2
26	81.191200.02	Estator de componentes	1
27	1.5789.0635	Brida tornillo M6x35	2
28	81.191100.00	Rotor de componentes	1
29	81.190006.01	Manguito 2, cubierta de extremo	1
30	81.190006.00	Manguito 1, cubierta de extremo	1
31	1.5789.0622.3	Brida tornillo M6x22	4
32	81.190002.00	Acabar con la tapa	1
33	2.06.011	Abrazadera (Ø25xb10)	1
34	81.101501.00	Tapa, parachispas	1
35	81.101300.00	Parachispas	1
36	81.081002.00	Sello de goma	1
37	81.190001.00	Generador de fan	1
38	2.09.007	Anillo de seguridad (Ø13,5xØ1)	2
39	81.050003.00	Pin, piston	1
40	81.050200.00	Relación de vara	1
41	81.050300.00	Pistón set anillo	1
42	81.050005.00	Pistón	1
43	81.040100.00	Asamblea del árbol de levas	1
44	81.040013.00	Elevador, válvula	2
45	81.040005.00	La vara de empuje	2
46	2.15.005 (E6RTC)	Bujía (E6RTC)	1
47	2.01.027	Espárrago M6x27	6
48	1.845.4817	Tapping tornillo	4
49	81.081300.00	Silenciador protector asamblea (derecho)	1
50	81.081200.00	Silenciador montaje protector (medio)	1
51	1.6175.06.3	Tuerca M6	2
52	81.101100.00	Asamblea de la silenciador	1
53	81.100001.00	Junta de escape	1
54	81.081100.00	Protector silenciador, lado	1

#	Numero de parte	Descripcion	Ctd
55	81.081003.00	Ajuste del flash junta	1
56	81.081001.00	Protector del silenciador, lado	1
57	81.080003.00	Conducto	1
58	1.6177.1.06.3	Brida Bloqueo de Tuerca M6	6
59	81.020001.00	Tubo del respiradero	1
60	81.021000.00	Tapa de la culata	1
61	81.020002.00	Junta, tapa de la culata	1
62	81.080200.00	Aire mortaja, cilindro	1
63	1.5789.0650	Brida tornillo M6x50	4
64	81.010100.00	Culata	1
65	81.030009.00	Junta, culata	1
66	2.01.026	Espárrago M6x88	2
67	81.130002.00	Junta, aislante	1
68	81.130001.00	Aislante, carburador	1
69	81.130003.00	Junta, el carburador	1
70	81.130000.00	Carburador, asamblea	1
71	81.130004.00	Junta, el carburador	1
72	81.090004.00	Tubo del filtro del aire	1
73	81.090003.00	Conjunto, tubo de ventilación	1
74	81.091100.00	Base, filtro de aire	1
75	81.091003.00	Elemento, filtro de aire	1
76	81.091200.00	Cubierta, filtro de aire	1
77	2.08.053	Tornillo (M6x20)	1
78	2.02.009	La tuerca de seguridad (M6x0,5)	2
79	81.040012.00	Tornillo, válvula de ajuste	2
80	81.040009.00	balancín, válvula de admisión	2
81	81.040016.00	Eje, balancín	1
82	83.040014.01	válvula de pinza	2
83	83.040001.01	Retención, resorte de la válvula	2
84	81.040017.00	Sello de aceite, la válvula	1
85	83.040003.01	Resorte de valvula	2
86	81.040002.00	La válvula, la entrada	1
87	81.040006.00	La válvula, de escape	1
88	81.031000.00	Aceite de la varilla	1
89	1.5789.0608	Brida tornillo M6x8	1
90	81.030035.00	Aceite de boquilla	1
91	1.9074.4.0535	Tornillo M5x35	2
92	1.818.0306.3	Tornillo M3x6	2
93	1.9074.3.0510	Tornillo M5x10	1
94	81.130007.00	Abrazadera junta, línea control del Ahogador	1
95	81.130010.00	Resorte, en Conectar	1
96	81.131000.00	Carburador	1
	81.131000.02		
97	2.06.010	Abrazadera, Ø10,5 x Ø1	2
98	81.132200.00	Motor paso a paso	1
99	1.9074.1.0408	Tornillo M4x8	2
100	81.132100.00	Stepper motor de base	1
101	81.130005.00	Soporte, motor paso a paso	1
102	81.130008.00	Conector de arranque	1
103	81.130006.00	Stepper motor de base	2
104	81.090005.00	Abrazadera de planchar, aire tubo de filtro	1
105	81.091000.00	Asamblea de filtro de aire	1
106	81.101000.00	Silenciador asamblea	1

SOLUCIÓN DE PROBLEMAS

Problema	Causa	Solución
El generador no arranca	Sin combustible	Agregue combustible
	Bujía defectuosa	Reemplácela
	Unidad cargada durante el arranque	Retire la carga de la unidad
El generador no arranca; Arranca, pero funciona bruscamente	Nivel de aceite bajo	Llene el cigüeñal hasta el nivel correcto
		Coloque el generador en una superficie plana y nivelada
	Ahogador en posición incorrecta	Ajústelo
	Alambre de la bujía suelto	Conéctelo a la bujía
El generador se apaga durante la operación	Sin combustible	Llene el tanque
	Nivel de aceite bajo	Llene el cigüeñal hasta el nivel correcto. Coloque el generador en una superficie plana y nivelada
El generador no puede proporcionar suficiente energía o se sobrecalienta	Generador sobrecargado	Revise la carga y ajústela. Vea la sección "Administración de la energía"
	Ventilación insuficiente	Revise si hay restricción de aire. Cámbielo a un área bien ventilada
Sin salida de CA	Cable incorrectamente conectado	Revise todas las conexiones
	Dispositivo conectado defectuoso	Reemplácelo
	Cortacircuito abierto	Reinicielo
	Cableado suelto	Revise y apriete las conexiones del cableado
	Otro	Llame a la línea de ayuda
Disyunción repetida del cortacircuito	Sobrecarga	Revise la carga y ajústela. Vea la sección "Administración de la energía"
	Cables o dispositivo defectuosos	Revise si hay alambres dañados, pelados o raídos. Reemplace el dispositivo defectuoso

Para soporte técnico adicional:

Servicio técnico

Lunes – Viernes 8:30 AM – 5:00 PM (PST/PDT)

Sin costo: 1-877-338-0999

tech@championpowerequipment.com

GARANTÍA

GARANTÍA*

CHAMPION POWER EQUIPMENT
GARANTÍA LIMITADA DE 3 AÑOS

Calificaciones de garantía

Champion Power Equipment (CPE) registrará esta garantía una vez que reciba su tarjeta de inscripción de garantía y una copia de su recibo de venta de uno de sus locales CPE minoristas como comprobante de compra.

Envíe su registro de garantía y el comprobante de compra dentro de diez (10) días de la fecha en que adquirió el producto.

Garantía de reparación/reemplazo

CPE garantiza al comprador original que los componentes mecánicos y eléctricos estarán libres de defectos en materiales y mano de obra por un período de tres años (partes y mano de obra) de la fecha original de compra y 270 días (partes y mano de obra) para uso comercial y industrial. Los gastos de transporte del producto sometido a reparación o reemplazo bajo esta garantía son de exclusiva responsabilidad del comprador. Esta garantía sólo se aplica al comprador original y no es transferible.

No devuelva la unidad al local de compra

Comuníquese con el servicio técnico de CPE, el cual diagnosticará todo problema por teléfono o correo electrónico. Si el problema no se corrige mediante este método, CPE, a su criterio, autorizará la evaluación, reparación o reemplazo de la parte o componente defectuoso en un centro de servicio de CPE. CPE le proporcionará un número de caso para obtener servicio de garantía. Consérvelo como referencia futura. Esta garantía no cubrirá las reparaciones o reemplazos no autorizados ni efectuados en un taller no autorizado.

Exclusiones de la garantía

Esta garantía no cubre las reparaciones y equipos siguientes:

Desgaste normal

Productos con componentes mecánicos y eléctricos necesitan partes y servicio periódico para el buen desempeño. Esta garantía no cubre la reparación cuando el uso normal haya agotado la vida útil de una parte o del equipo en su totalidad.

Instalación, uso y mantenimiento

Esta garantía no aplicará a partes y/o mano de obra si el producto se ha considerado haber sido mal usado, descuidado, involucrado en un accidente, abusado, cargado más allá de los límites del producto, modificado, inapropiadamente instalado o conectado incorrectamente a cualquier componente eléctrico. El mantenimiento normal no está cubierto por esta garantía y no es requerido de que sea desempeñado en una instalación de servicio o por una persona autorizada por CPE.

Otras exclusiones

Esta garantía excluye:

- Defectos cosméticos tales como pintura, calcomanías, etc.
- Artículos de desgaste tales como elementos filtrantes, juntas tóricas, etc.
- Partes accesorias tales como baterías de arranque y cubiertas de almacenamiento.
- Fallas debido a desastres naturales y otros sucesos de fuerza mayor que escapan al control del fabricante.
- Problemas causados por partes que no sean repuestos originales de Champion Power Equipment.

Cuando aplicable, esta garantía no se aplica a los productos utilizados para la energía primordial en lugar del su servicio eléctrico.

Límites de la garantía implícita y daños consecuentes

Champion Power Equipment rechaza toda obligación de cubrir toda pérdida de tiempo, del uso de este producto, flete, o cualquier reclamo incidental o consecuente por parte de cualquier usuario de este producto. ESTA GARANTÍA Y LAS GARANTÍAS ADJUNTAS DE CONTROL DE EMISIONES U.S. EPA, CARB, y/o ECCC (CUANDO APLICABLES) REEMPLAZAN A TODAS LAS DEMÁS GARANTÍAS, YA SEAN EXPRESAS O IMPLÍCITAS, INCLUYENDO GARANTÍAS DE COMERCIABILIDAD O CAPACIDAD PARA UN PROPOSITO PARTICULAR.

La unidad proporcionada en intercambio quedará sujeta a la garantía de la unidad original. La vigencia de la garantía para la unidad de intercambio se seguirá calculando según la fecha de compra de la unidad original.

Esta garantía le da ciertos derechos legales que pueden cambiar de estado a estado o provincia a provincia. Su estado o provincia puede también tener otros derechos a los cuales usted tenga derecho que no están enlistados en esta garantía.

Información de contacto

Dirección

Champion Power Equipment, Inc.
Servicio al cliente
12039 Smith Ave.
Santa Fe Springs, CA 90670 EE.UU.
www.championpowerequipment.com

Servicio al cliente

Lunes – Viernes 8:30 AM – 5:00 PM (PST/PDT)
Sin Costo: 1-877-338-0999
info@championpowerequipment.com
No. Fax: 1-562-236-9429

Servicio técnico

Lunes – Viernes 8:30 AM – 5:00 PM (PST/PDT)
Sin Costo: 1-877-338-0999
tech@championpowerequipment.com

*Excepto como de otra manera estipulado en cualquier de las siguientes garantías del sistema de control de emisiones (cuando aplicables) adjuntas para el Sistema de Control de Emisiones: Agencia de la Protección Ambiental de EE.UU. (EPA), Consejo de Recursos del Aire de California (CARB) y/o Cambio ambiental y climático de Canada (ECCC). Cualquier garantía que aplique a un periodo mas largo, ya sea esta garantía limitada de 3 años o la garantía del sistema de control de emisiones, sustituirá la otra.

**Champion Power Equipment, Inc (CPE),
La Junta de Recursos de Aire de California (CARB) y Organismo de Protección Ambiental de los EEUU.
(United States Environment Protection Agency, U.S. EPA.)
Garantía para el Sistema de Control de Emisiones**

El motor Champion Power Equipment (CPE) cumple tanto con las reglamentaciones sobre emisión del Organismo de Protección Ambiental de los EE .UU . (EPA) como de la Junta de Recursos de Aire de California (CARB).

SUS DERECHOS Y OBLIGACIONES CONFORME ESTA GARANTÍA:

La Junta de Recursos de Aire de California, EPA de EE.UU. Y CPE se complacen en explicar la garantía federal para sistemas de control de emisiones de motores pequeños no vehiculares año 2017 y posteriores. En California, los nuevos motores pequeños no vehiculares deben ser diseñados, fabricados y equipados de modo que cumplan las estrictas normas contra la contaminación del estado. En otros estados, los motores nuevos deben diseñarse, fabricarse y equiparse al momento de su venta, de modo que cumplan los reglamentos de EPA de EE.UU. para motores pequeños que no sean vehiculares. CPE debe garantizar el sistema de control de emisiones en los motores pequeños no vehiculares durante el período indicado a continuación, siempre que dicho motor no haya sido dañado debido a uso indebido, negligencia, modificaciones no aprobadas o mantenimiento incorrecto.

El sistema de control de emisiones puede incluir partes tales como el carburador, el sistema de inyección de combustible, el sistema de encendido, el convertidor catalítico y las líneas de combustible . También puede incluir mangueras, correas, conectores y otros conjuntos relacionados con la emisión . Donde existan condiciones cubiertas por la garantía, CPE reparará sin costo el motor pequeño no vehicular incluyendo el diagnóstico de averías, las partes y la mano de obra. En motores menos de y hasta 80cc solamente el tanque y/e la manguera de gasolina son sujetos a la garantía de emisiones evaporativas.

COBERTURA DEL FABRICANTE PARA EL SISTEMA DE CONTROL DE EMISIONES:

Este sistema de control de emisiones está garantizado por dos años, sujeto a las cláusulas antedichas. Si durante el período de garantía, la parte del motor relacionada con emisiones presenta defectos de materiales o mano de obra, CPE la reparará o reemplazará.

RESPONSABILIDADES DEL PROPIETARIO EN CUANTO A LA GARANTÍA:

Como propietario de este motor pequeño no vehicular, usted tiene la responsabilidad de llevar a cabo el mantenimiento que se indica en el manual del propietario. CPE le recomienda conservar todos los recibos de mantenimiento del motor pequeño no vehicular, pero CPE no puede rechazar la garantía solamente por la falta de recibos o por la no realización del mantenimiento programado.

No obstante ello, como propietario de este motor pequeño no vehicular, usted debe tener presente que CPE puede denegar la cobertura si el motor o una parte de éste presenta fallas debido a uso indebido, negligencia, accidente, modificaciones no aprobadas o mantenimiento incorrecto.

Usted tiene la responsabilidad de llevar este motor pequeño no vehicular a un centro servicio autorizado por CPE o centro servicio alternativo como se describe en sección (3)(f.) abajo, un proveedor de CPE o a CPE, Santa Fe Springs, Ca. apenas el motor presente problemas. Las reparaciones bajo garantía deben completarse dentro de un período razonable no superior a 30 días.

Si tiene dudas acerca de sus derechos y responsabilidades conforme esta garantía comuníquese con:

Champion Power Equipment, Inc.
Customer Service
12039 Smith Ave.
Santa Fe Springs, CA 90670
Tel: 1-877-338-0999
tech@championpowerequipment.com

GARANTÍA PARA EL SISTEMA DE CONTROL DE EMISIONES

Las siguientes son cláusulas específicas relacionadas con la cobertura de garantía para el sistema de control de emisiones (ECS).

Garantía para el sistema de control de emisiones (garantía ECS) de motores pequeños no vehiculares de California año 1995 y posteriores (año 1997 y posteriores en otros estados):

1. IDONEIDAD: Esta garantía regirá para los motores pequeños no vehiculares California año 1995 y posteriores (año 1997 y posteriores en otros estados). El período de vigencia de la garantía de ECS comenzará a partir de la fecha en que el motor o equipo nuevo sea entregado al comprador original o usuario final, y se prolongará durante 24 meses consecutivos.

2. COBERTURA PARA EMISIONES EN GENERAL

CPE garantiza al comprador original o usuario final del motor o equipo nuevo, y a cada comprador subsiguiente que cada motor pequeño no vehicular:

- a. Diseñado, fabricado y equipado para satisfacer los estándares de emisiones de la EPA de EE.UU. para motores de encendido por chispa igual o inferior a 19 kilowatts y todas las reglamentos aplicables adoptados por la Junta de Recursos Atmosféricos de California y
- b. No presentará defectos de material ni mano de obra que causen la falla de una parte garantizada la cual debe ser idéntica en cuanto a materiales se refiere a la parte, tal como se describe en la solicitud de certificación del fabricante del motor, por un período de dos años.

3. LA GARANTÍA PARA PARTES RELACIONADAS CON EMISIONES SE INTERPRETARÁ DE LA SIGUIENTE FORMA:

a. Toda parte garantizada cuyo reemplazo no esté programado como parte del mantenimiento exigido en el manual del propietario será garantizada durante el período de vigencia de la garantía de ECS. Si durante el período de vigencia de ésta garantía alguna parte fallara, ésta será reparada o reemplazada conforme el Apartado "d" siguiente. Toda parte reparada o reemplazada bajo la garantía de ECS quedará garantizada por el resto del período de vigencia de dicha garantía.

b. Toda parte relacionada con emisiones garantizada y programada solamente para una inspección normal según se especifica en el manual del propietario quedará garantizada durante el período de vigencia de la garantía de ECS. Una afirmación en dichas instrucciones escritas que establezca algo similar a "reparar o reemplazar según sea necesario" no reducirá el período de garantía de ECS. Toda parte reparada o reemplazada bajo la garantía de ECS quedará garantizada por el resto del período de vigencia de dicha garantía.

c. Toda parte relacionada con emisiones garantizada cuyo reemplazo esté programado como parte del mantenimiento exigido en el manual del propietario quedará garantizada durante el período anterior al primer motivo de reemplazo programado para dicha parte. Si la parte falla antes del primer reemplazo programado, ésta será reparada o sustituida por CPE conforme lo establecido en el Apartado "d" siguiente. Toda parte relacionada con emisiones reparada o reemplazada bajo la garantía de ECS quedará garantizada por el resto del período de vigencia de dicha garantía antes del primer motivo de reemplazo programado de dicha parte.

d. La reparación o reemplazo de toda parte relacionada con emisiones garantizada por ECS será llevada a cabo sin costo alguno en un taller de servicio autorizado por CPE.

e. Al propietario no se le cobrará el trabajo de diagnóstico que conduzca a la determinación de que la parte cubierta por la garantía ECS efectivamente presenta defectos, siempre que dicho diagnóstico se realice en un taller autorizado por CPE.

f. CPE pagará por las reparaciones en garantía de las emisiones cubiertas en los centros de servicios no autorizados en las siguientes circunstancias:

i. El servicio esta requerido en un centro de población con más de 100,000 habitantes según el Censo de los EE.UU. del año 2000, sin un centro de servicio autorizado, Y

ii. El servicio esta requerido mas de 100 millas de un centro servicio autorizado por CPE. El limite de 100 millas no aplica a los estados siguientes: Alaska, Arizona, Colorado, Hawaii, Idaho, Montana, Nebraska, Nevada, New Mexico, Oregon, Texas, Utah and Wyoming.

g. Durante la vigencia de la garantía, CPE será responsable de los daños causados a otros componentes

originales del motor o por modificaciones aprobadas causadas directamente por la falla de una parte relacionada con emisiones cubierta por la garantía de ECS.

h. Durante todo el período de vigencia de la garantía de ECS, CPE mantendrá en sus existencias suficientes partes relacionadas con emisiones para satisfacer la demanda esperada de dichas partes.

i. Todo repuesto relacionado con emisiones que haya sido autorizado y aprobado por CPE puede ser utilizado como parte del mantenimiento o reparación bajo la garantía de ECS y se proporcionará sin costo para el propietario. Dicho uso no reducirá la obligación de la garantía de CPE.

j. No se pueden usar partes complementarias ni alteradas para modificar o reparar el motor de CPE. Dicho uso anulará la garantía de ECS y será considerado como motivo suficiente para rechazar un reclamo de garantía de ECS. En consecuencia CPE no será responsable por las fallas de ninguna parte garantizada de un motor de CPE causada por el uso de una parte complementaria o modificada sin aprobación.

PIEZAS RELACIONADO CON LAS EMISIONES INCLUYE LOS SIGUIENTES: (utilizando las partes de la lista válida para el motor)

Sistemas cubiertos por esta garantía	Descripción de partes
Sistema de dosificación del combustible	Regulador de combustible, Carburador y partes internas
Sistema de inducción de aire	Filtro de aire, Múltiple de entrada
Sistema de encendido	Parachispas y partes, Sistema de encendido de magneto
Sistema de escape	Múltiple de escape, catalytic converter
Diversas partes	Tubos, conexiones, sellos, juntas y abrazaderas asociadas con estos sistemas.
Emisiones evaporatorias	Tanque de combustible, la tapa del combustible, la línea de combustible, conexiones de la línea de combustible, abrazaderas, válvulas de alivio de presión, válvulas de control, solenoides de control, controles electrónicos, diafragmas del control de vacío, cables del control, uniones del control, válvulas de purga, mangueras de vapor, separador de líquido/vapor, cámara de carbón, soportes del montaje de la cámara y conector de la toma de purga del carburador

PARA OBTENER EL SERVICIO DE GARANTÍA:

Debe llevar el motor de CPE o el producto en el cual está instalado, junto con su tarjeta de inscripción de garantía u otro comprobante de la fecha de compra original, a costa suya, a cualquier proveedor de Champion Power Equipment autorizado por Champion Power Equipment, Inc. para vender y dar servicio a dicho producto durante horas hábiles. Los reclamos de reparación o ajuste originados únicamente por defectos de material o mano de obra no serán denegados porque al motor no se le dio el mantenimiento ni uso apropiados.

Si tiene dudas acerca de sus derechos y responsabilidades conforme esta garantía, o para obtener servicio de garantía, por favor escriba o llame al Servicio al Cliente de Champion Power Equipment, Inc.:

**Champion Power Equipment, Inc.
12039 Smith Ave.
Santa Fe Springs, CA 90670
1-877-338-0999
Atención: Customer Service
tech@championpowerequipment.com**