

# CHAMPION

GLOBAL POWER EQUIPMENT

TM-MC

MANUAL DEL OPERADOR Y INSTRUCCIONES DE OPERACIÓN



1500 Vatios de arranque / 1200 vatios continuos

# GENERADOR PORTÁTIL



NÚMERO DE MODELO

**100490**

**CONSERVE ESTAS INSTRUCCIONES**  
Este instructivo contiene instrucciones  
de seguridad e información importante.

HECHO EN CHINA  
REV 100490-20170814

12039 Smith Ave.  
Santa Fe Springs CA 90670  
USA / 1-877-338-0999  
[www.championpowerequipment.com](http://www.championpowerequipment.com)

### UN AVISO IMPORTANTE SOBRE TEMPERATURA:

Su producto Champion Power Equipment está diseñado y clasificado para un funcionamiento continuo a temperaturas ambiente de hasta 40°C (104°F). Cuando el producto se necesita su producto puede ser operado a temperaturas de -15°C (5°F) a 50°C (122°F) por periodos breves. Si el producto esta expuesto a temperaturas fuera de este rango durante su almacenamiento, debería colocarse dentro de este rango nuevamente antes de su operación. En cualquier caso, el producto siempre debería operarse en exteriores, en un área bien ventilada lejos de puertas, ventanas y otras aperturas.

**¿Tiene preguntas o necesita ayuda?**

No devuelva este producto a la tienda!

**ESTAMOS AQUÍ PARA AYUDAR!**

Visite nuestro sitio web:

**[www.championpowerequipment.com](http://www.championpowerequipment.com)**

para más información:

- Información sobre el producto y actualizaciones
- Preguntas más frecuentes
- Tech Boletines
- Registro del producto

- o -

Llame a nuestro equipo de  
Atención al Cliente al teléfono gratuito:

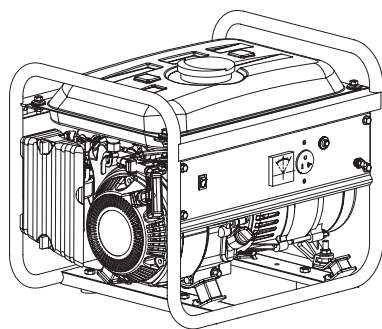
**1-877-338-0999**

### PARA LOS RESIDENTES DE CALIFORNIA:

ADVERTENCIA: Este producto contiene sustancias químicas conocidas por el Estado de California como causantes de cáncer o defectos de nacimiento y otros daños reproductivos.

ADVERTENCIA: El escape del motor de este producto contiene sustancias químicas conocidas por el estado de California como causantes de cáncer y defectos de nacimiento y otros daños reproductivos.

\*Nosotros siempre estamos trabajando para mejorar nuestros productos. Puede ser que el producto sea un poco diferente con la imagen en la cobertura.



## 1500 Vatios de arranque / 1200 vatios continuos

# GENERADOR PORTÁTIL

## TABLA DE CONTENIDO

<b>Introducción</b> . . . . .	<b>1</b>	<b>Mantenimiento y Almacenamiento</b> . . . . .	<b>12</b>
Introducción . . . . .	1	Mantenimiento del motor . . . . .	12
Generador De Energía Portátil . . . . .	1	Aceite . . . . .	12
Accesorios . . . . .	1	Bujías . . . . .	12
Este Folleto . . . . .	1	Filtro de aire . . . . .	13
<b>Convenciones del manual</b> . . . . .	<b>2</b>	Limpieza . . . . .	13
<b>Reglas de Seguridad</b> . . . . .	<b>3</b>	Ajustes . . . . .	13
<b>Controles y Características</b> . . . . .	<b>5</b>	Programa de mantenimiento . . . . .	13
Generador . . . . .	5	Parachispas . . . . .	13
Panel de energía . . . . .	6	Mantenimiento del generador . . . . .	14
Partes incluidas . . . . .	7	Almacenamiento . . . . .	14
Otros . . . . .	7	Almacenamiento del generador . . . . .	14
<b>Montaje</b> . . . . .	<b>8</b>	<b>Especificaciones</b> . . . . .	<b>15</b>
Retire el generador de la caja de embalaje . . . . .	8	Especificaciones del motor . . . . .	15
Conexión del motor de los vibración monturas . . . . .	8	Especificaciones del generador . . . . .	15
Conexión del alternador de los vibración monturas . . . . .	8	Combustible . . . . .	15
Agregue aceite al motor . . . . .	8	Aceite . . . . .	15
Agregue combustible . . . . .	9	Bujías . . . . .	15
Puesta a tierra . . . . .	9	Espacio de la válvula . . . . .	15
<b>Operación</b> . . . . .	<b>10</b>	Un aviso importante sobre temperatura . . . . .	15
Ubicación del generador . . . . .	10	Diagrama de cableado . . . . .	16
Puesta a tierra . . . . .	10	Diagrama de partes . . . . .	17
Protección contra sobretensión . . . . .	10	Lista de partes . . . . .	18
Arranque del motor . . . . .	10	Diagrama de partes del motor . . . . .	19
Conexión de las cargas eléctricas . . . . .	11	Lista de partes del motor . . . . .	20
Parada del motor . . . . .	11	<b>Solución de problemas</b> . . . . .	<b>21</b>
No sobrecargue el generador . . . . .	11		
Capacidad . . . . .	11		
Administración de la energía . . . . .	11		

# INTRODUCCIÓN

## Introducción

Felicitaciones por la compra de un generador de Champion Power Equipment. CPE diseña y fabrica generadores basándose en especificaciones estrictas. Con el uso y mantenimiento debidos, este generador le brindará años de servicio satisfactorio.

## Generador De Energía Portátil

Esta unidad es un generador de corriente alterna (CA) accionado por un motor a gasolina de arranque eléctrico. Está diseñado para brindar energía eléctrica para iluminación, artefactos, herramientas y equipos similares.

## Accesorios

Champion Power Equipment fabrica y vende accesorios diseñados para que usted aproveche al máximo su compra. Para averiguar más sobre nuestras coverturas, cables eléctricos, visite nuestro sitio web en:  
 → [www.championpowerequipment.com](http://www.championpowerequipment.com)

## Este Folleto

Se han hecho todos los esfuerzos para garantizar la exactitud e integridad de la información contenida en este manual. Nos reservamos el derecho de cambiar, alterar y/o mejorar el producto y este documento en cualquier momento sin previo aviso.

Anote los números de modelo y serie así como la fecha y lugar de compra para fines de referencia futura. Tenga esta información a mano cuando solicite partes y al hacer averiguaciones técnicas y de garantía.

<b>Servicio Técnico de Champion Power Equipment</b>
<b>1-877-338-0999</b>
Número de Modelo
<b>100490</b>
Número de Serie
Fecha de Compra
Lugar de Compra
Para <b>Tipo de Aceite</b> , vea sección "Agregue aceite al motor". Para <b>Tipo de Combustible</b> , vea sección "Agregue combustible".

Este manual usa los siguientes símbolos para diferenciar los distintos tipos de información. El símbolo de seguridad se usa con una palabra clave para alertarle de peligros potenciales al operar y poseer el equipo de energía. Obedezca todos los mensajes de seguridad para evitar o reducir el riesgo de lesiones graves o letales.

 **PELIGRO**

PELIGRO indica una situación inminentemente peligrosa que, de no evitarse, **provocará** lesiones grave o letales.

 **ADVERTENCIA**

ADVERTENCIA indica una situación potencialmente peligrosa que, de no evitarse, **podría** provocar lesiones graves o letales.

 **PRECAUCIÓN**

PRECAUCIÓN indica una situación potencialmente peligrosa que, de no evitarse, **puede** provocar lesiones leves o moderadas.

**PRECAUCIÓN**

PRECAUCIÓN se usa sin el símbolo de alerta para indicar una situación potencialmente peligrosa que, de no evitarse, **puede** causar daños materiales.

 **NOTA**

Si tiene dudas sobre su generador, podemos asesorarlo. Llame a nuestra línea de ayuda al **1-877-338-0999**.

# REGLAS DE SEGURIDAD

## ADVERTENCIA

Lea completamente este manual antes de operar el generador. El no seguir las instrucciones podría causar lesiones graves o letales.

## PELIGRO

El escape del generador contiene monóxido de carbono, un gas venenoso incoloro e inodoro. El respirar monóxido de carbono causará náusea, mareo, desmayos o la muerte. Si usted se siente mareado o débil, salga al aire fresco de inmediato.

Sólo opere el generador a la intemperie en un área bien ventilada NO opere el generador dentro de ningún inmueble, armario ni compartimiento, garajes, sótanos y barracas, incluso en el compartimiento antes de conectar el generador en su sistema de para generador de un vehículo recreativo.

NO permita que las emanaciones del escape ingresen a una zona con poco espacio por las ventanas, puertas, orificios de ventilación u otras aberturas.

**PELIGRO: Monóxido de Carbono.:** Se opere el generador dentro se **CAUSA MUERTE EN MITuercaOS.**

## PELIGRO

Las partes giratorias pueden enredarse en las manos, pies, pelo, ropa o accesorios, lo cual podría causar amputaciones traumáticas o lesiones graves.

Mantenga las manos y pies lejos de las partes móviles. Amárrese el pelo y quítese las joyas. Opere el equipo con las protecciones en su lugar. NO use ropa holgada, cordones colgantes ni elementos que pudieran quedar atrapados.

## ADVERTENCIA

Usos médico y de soporte vital.

En caso de emergencia, llame inmediatamente al 911. NUNCA utilice este producto para alimentar dispositivos o aparatos de apoyo vital.

NUNCA utilice este producto para alimentar dispositivos o aparatos médicos.

Informe inmediatamente a su proveedor de electricidad si usted o alguna otra persona en su hogar depende de un equipo eléctrico para vivir.

Informe inmediatamente a su proveedor de electricidad si una pérdida de energía pudiera hacer que usted o alguna otra persona en su hogar experimentara una emergencia médica.

## PELIGRO

El generador produce voltaje poderoso.

NO toque los alambres pelados ni los tomacorrientes. NO use cables eléctricos desgastados, dañados ni raídos. NO opere el generador en clima húmedo. NO permita que niños ni personas no calificadas operen ni den servicio al generador.

Use un disyuntor diferencial con descarga a tierra (GFCI) en zonas húmedas y en áreas que contengan material conductor como plataformas metálicas.

Use equipos de transferencia aprobados para aislar el generador de la red de distribución eléctrica y avise a la empresa de electricidad antes de conectar el generador en su sistema de energía.

## ADVERTENCIA

Las chispas pueden causar incendio o descargas eléctricas.

### Al dar servicio al generador:

Desconecte el alambre de la bujía y colóquelo donde no haga contacto con ésta.

NO revise si hay chispa con la bujía retirada.

Use probadores de chispas aprobados solamente.

## ADVERTENCIA

Los motores en marcha producen calor. El tocarlos puede causar quemaduras graves.

El material combustible puede incendiarse al hacer contacto.

NO toque superficies calientes.

Evite el contacto con gases de escape calientes.

Deje que el equipo se enfríe antes de tocarlo.

Mantenga al menos 91,4 cm (3 pi) de espacio libre en todos los lados para garantizar un enfriamiento adecuado.

Manténgase a por lo menos 1.5 m (5 pi) de todo material combustible.

## ADVERTENCIA

El funcionamiento de este equipo puede producir chispas que pueden provocar incendios alrededor de la vegetación seca.

Un supresor de chispas que sean necesarios. El operador debe comunicarse con las agencias locales de bomberos de las leyes y los reglamentos relativos a los requisitos de prevención de incendios.

**⚠ PELIGRO**

El combustible y sus vapores son altamente inflamables y extremadamente explosivos.  
El fuego o una explosión puede causar quemaduras graves o letales.  
El arranque accidental puede causar enredos, amputaciones traumáticas o laceraciones.

**Al agregar o eliminar combustible:**

Apague el generador y deje que se enfríe al menos dos minutos antes de retirar la tapa del tanque de combustible. Afloje lentamente la tapa para liberar la presión en el tanque.  
Llene o drene el combustible a la intemperie solamente y en una zona bien ventilada.  
NO bombee gasolina directamente al generador en la estación de servicio. Use un recipiente aprobado para transferir el combustible al generador.  
NO rebose el tanque de combustible.  
Siempre mantenga el combustible lejos de chispas, llamas expuestas, luces piloto, calor y otras fuentes de encendido.  
NO encienda ni fume cigarrillos.

**Al arrancar el generador:**

NO intente arrancar un generador dañado.  
Cerciórese de que la tapa de la gasolina, el filtro de aire, la bujía, las líneas de combustible y el sistema de escape estén correctamente instalados.  
Deje que el combustible derramado se evapore totalmente antes de arrancar el motor.  
Cerciórese de que el generador descansa nivelado en el suelo.

**Al operar el generador:**

NO mueva ni incline el generador durante la operación.  
NO incline el generador ni permita que el combustible o el aceite se derramen.

**Al transportar o dar servicio al generador:**

Cerciórese de que la válvula de corte de combustible esté en la posición de cierre y el tanque de combustible este vacío.  
Desconecte el alambre de la bujía.

**Al guardar el generador:**

NO mueva ni incline el generador durante la operación.  
Guárdelo lejos de chispas, llamas expuestas, luces piloto, calor y otras fuentes de encendido.

**⚠ ADVERTENCIA**

El escape del motor de este producto contiene sustancias químicas que en el Estado de California se ha determinado que producen cáncer, defectos de nacimiento u otros daños en el sistema reproductor.

**⚠ ADVERTENCIA**

La retracción rápida del cable del arrancador tirará la mano y el brazo hacia el motor más rápido de lo que usted se imagina.  
El arranque accidental puede causar enredos, amputaciones traumáticas o laceraciones.  
Ello podría causar fracturas óseas, magulladuras o torceduras.

Al arrancar el motor, tire lentamente del cable del arrancador hasta sentir resistencia, luego jálelo rápidamente para evitar contragolpes.  
NO arranque ni detenga el motor con los dispositivos eléctricos enchufados.

**⚠ PRECAUCIÓN**

Exceder la capacidad de funcionamiento del generador puede dañar tanto al generador como a los dispositivos eléctricos conectados al mismo.

NO sobrecargue el generador.  
Arranque el generador y deje que el motor se estabilice antes de conectar las cargas eléctricas.  
Conecte el equipo eléctrico en la posición de apagado, y luego enciéndalo para operarlo.  
Apague el equipo eléctrico y desconéctelo antes de detener el generador.  
NO altere la velocidad controlada.  
NO modifique en modo alguno el generador.

**⚠ PRECAUCIÓN**

El trato o uso indebidos del generador puede dañarlo, disminuir su vida útil y anular la garantía.

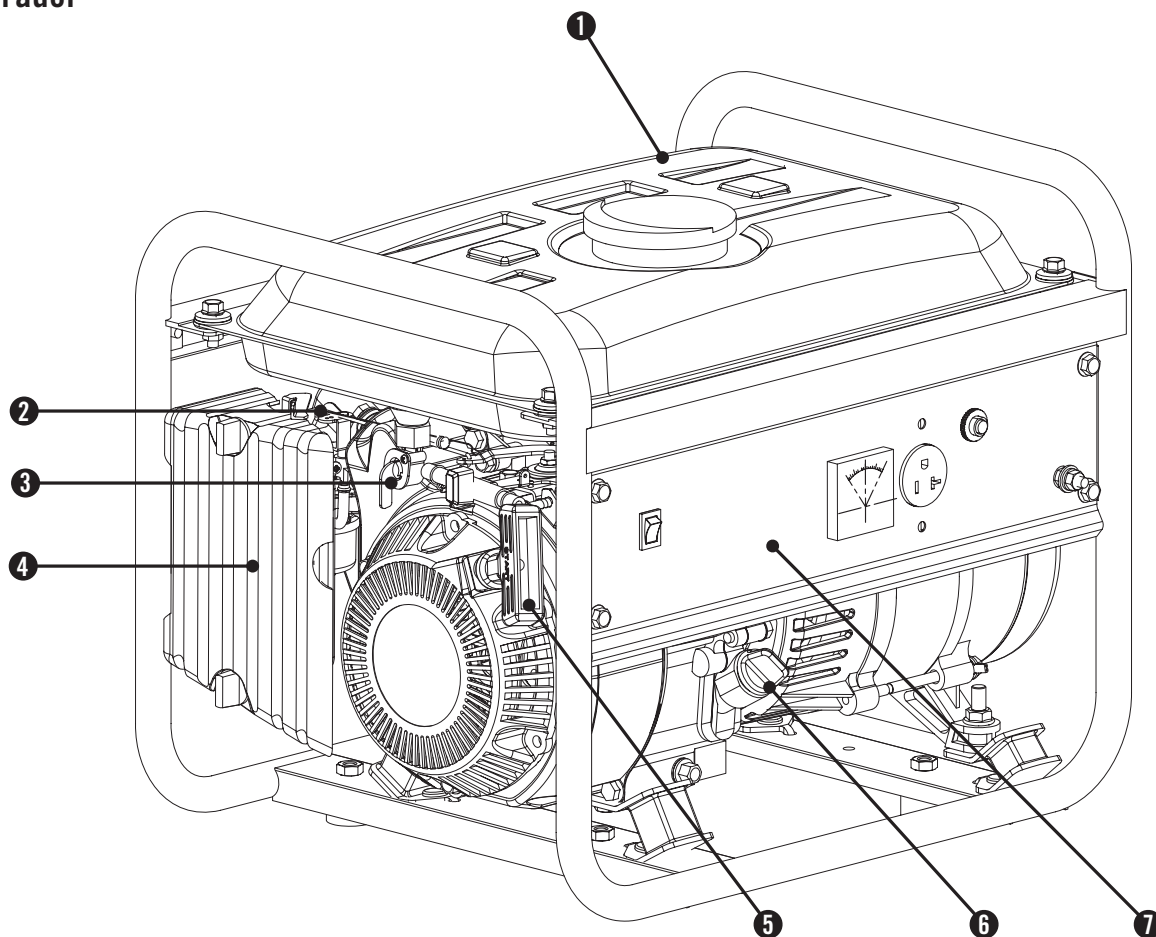
Sólo use el generador para las tareas para las cuales está diseñado.  
Opérela en superficies niveladas solamente.  
NO exponga el generador a condiciones de humedad, polvo o suciedad excesivos.  
NO permita que ningún material bloquee las ranuras de ventilación.  
Si los dispositivos conectados se sobrecalientan, apáguelos y desconéctelos del generador.  
NO use el generador si:

- Se perdió la salida eléctrica
- El equipo emite chispas, humo o llamas
- El equipo vibra excesivamente

# CONTROLES Y CARACTERÍSTICAS

Lea el manual del propietario antes de operar el generador. Familiarícese con la ubicación y función de los controles y características. Conserve este manual como referencia para el futuro.

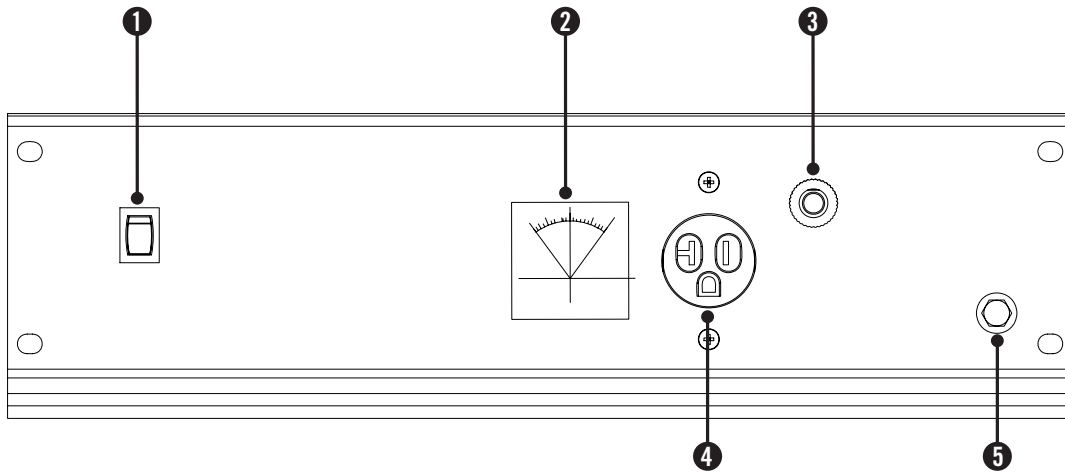
## Generador



- (1) **Tanque de combustible** – Tanque con capacidad de 5,5 L (1,5 galón).
- (2) **Ahogador** – Se usa para arrancar el motor.
- (3) **Válvula de combustible** – Gire la válvula hasta la posición abierta “ON” para suministrar combustible al motor.
- (4) **Limpiador de aire** – Protege el motor filtrando el polvo y las impurezas desde la entrada de aire.
- (5) **Arrancador de retroceso** – Se usa para poner en marcha el motor.
- (6) **Tapa de llenado de aceite** – Verificar y nivel de llenado de aceite del motor.
- (7) **Panel de energía** – Vea la sección “Panel de energía”.



## Panel de energía



- (1) **Interruptor del motor** – Se utiliza para encender y apagar el generador.
- (2) **Voltímetro** – Se utiliza para mostrar salida del voltaje.
- (3) **Cortacircuito** – Protege el generador contra sobrecargas eléctricas. Oprimir para restablecer interruptor.
- (4) **Receptáculo de 120 Voltios CA, 20 Amperios (NEMA 5-20R)** – Puede ser utilizado para suministrar energía eléctrica para la operación de 120 voltios CA, 10 amperios, monofásico 60 Hz cargas eléctricas.
- (5) **Terminal de puesta a tierra** – Consulte a un electricista acerca de los reglamentos de puesta a tierra locales.

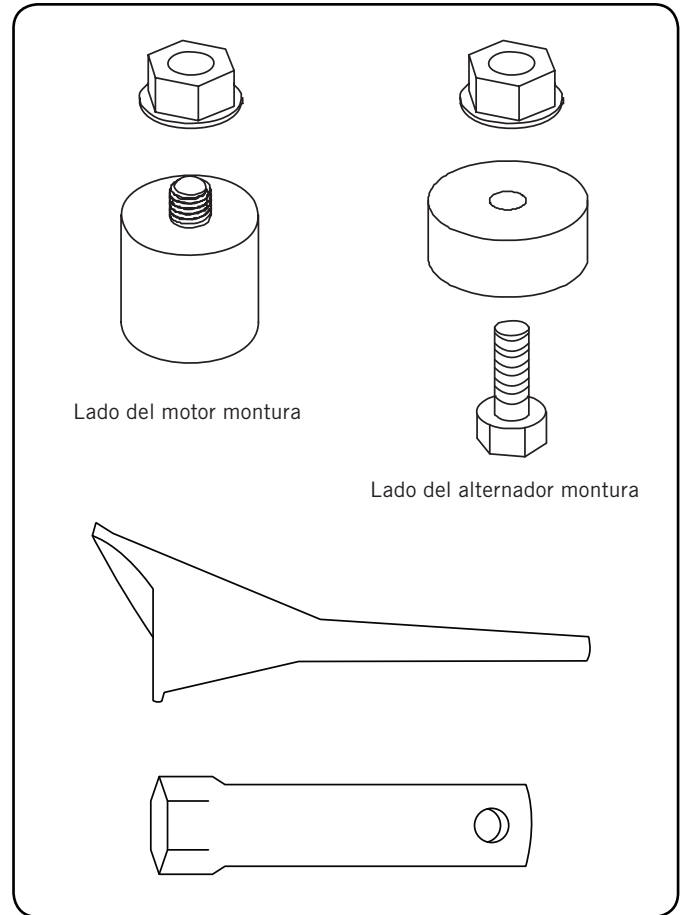
# CONTROLES Y CARACTERÍSTICAS

## Partes incluidas

Su generador de gasolina modelo 100490 se despacha con las siguientes partes:

### Otros

- Monturas anti-vibración (lado del motor) . . . . . 2
- Monturas anti-vibración (lado del alternador) . . . . . 2
- Tuerca (M8) . . . . . 4
- Tornillo (M8x20) . . . . . 2
- Embudo para aceite . . . . . 1
- Llave de bujías . . . . . 1



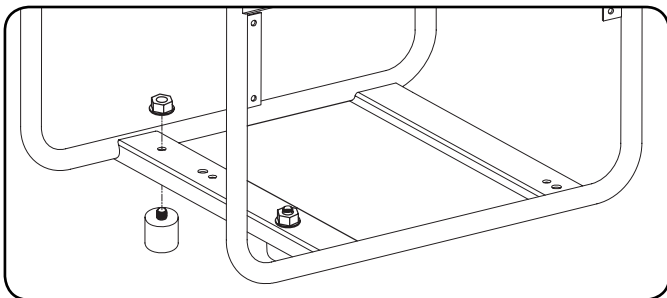
Su generador requiere un poco de montaje. Esta unidad se despacha de fábrica sin aceite. Antes de operarlo se le debe dar servicio agregándole combustible y aceite. Si tiene dudas acerca del montaje del generador, llame a nuestra línea de ayuda al 1-877-338-0999. Tenga a mano su número de serie y modelo.

### Retire el generador de la caja de embalaje

1. Coloque la caja de embalaje en una superficie sólida y plana.
2. Retire todo lo que viene en la caja excepto el generador.
3. Corte cuidadosamente cada esquina de la caja de arriba a abajo. Doble cada lado a ras del suelo a fin de formar una superficie para instalar el juego de ruedas y la pata de apoyo.

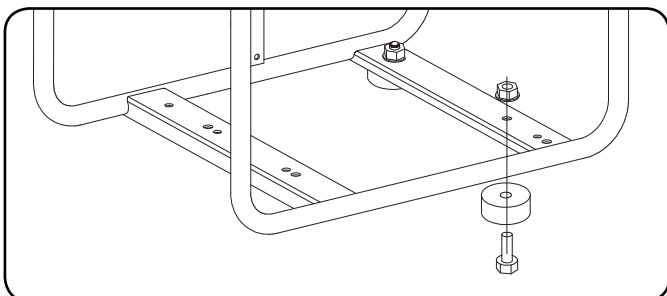
### Conexión del motor de los vibración monturas

1. Rosca del tornillo de montaje de vibraciones a través del marco (lado del motor).
2. Sujetar firmemente el tornillo de la estructura con la tuerca M8. Apriete. No apriete demasiado.
3. Repita los pasos 1-2 para los vibración montura restantes (2 en total).



### Conexión del alternador de los vibración monturas

1. Rosca del tornillo (M8x20) a través del montaje de la vibración y luego a través de la estructura (lado del alternador).
2. Sujetar firmemente el tornillo de la estructura con la tuerca M8. Apriete. No apriete demasiado.
3. Repita los pasos 1-2 para los vibración montura restantes (2 en total).



### Agregue aceite al motor

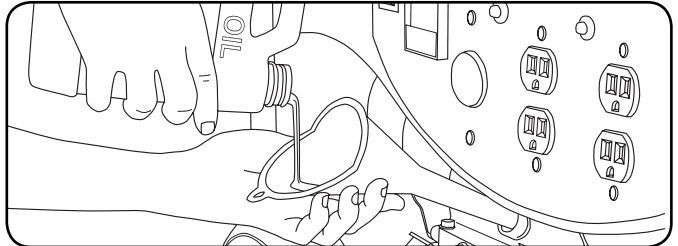
#### ! PRECAUCIÓN

NO trate de encender o arrancar el motor sin antes haberlo llenado correctamente con el tipo y cantidad de aceite recomendados. Si el generador resulta dañado por no acatar estas instrucciones se anulará la garantía.

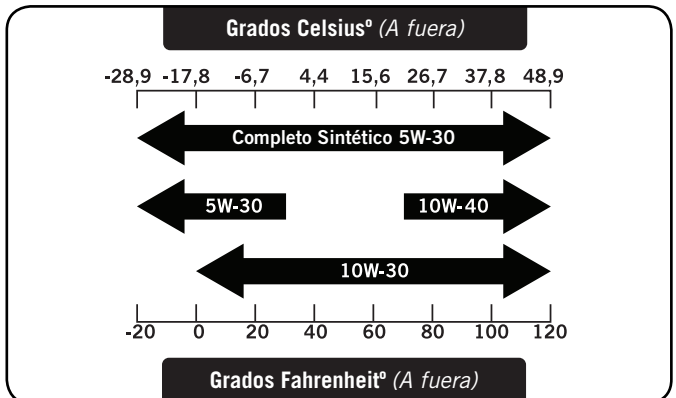
#### NOTA

El tipo de aceite recomendado es 10W-30 de aceite del automóvil.

1. Coloque el generador en una superficie plana y nivelada.



2. Retire la tapa de llenado/varilla indicadora de aceite para agregar el aceite.
3. Agregue 0,4 L (0,4 cuartos de galón) de aceite (no incluido) y vuelva a colocar la tapa de llenado/varilla indicadora de aceite. NO SOBRE LLENE.



4. Revise diariamente el nivel del aceite y agregue según sea necesario.

#### PRECAUCIÓN

El motor viene equipado con una válvula de corte y se detendrá cuando el nivel del aceite en el cigüeñal esté por debajo del valor umbral.

#### NOTA

Revise el aceite durante el período de rodaje. En la sección Mantenimiento encontrará los intervalos de servicio recomendados.

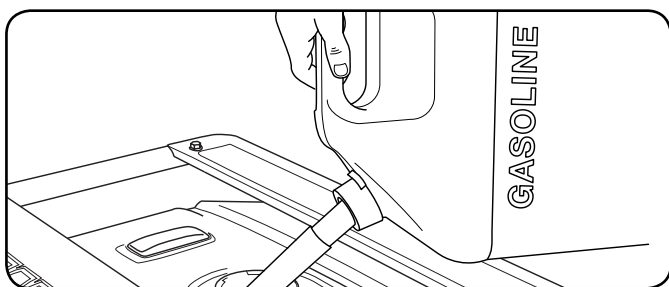
#### NOTA

El rotor del generador tiene un cojinete de bolas sellado y prelubricado que no requiere lubricación adicional durante su vida útil.

# MONTAJE

## Agregue combustible

1. Use combustible, limpio y fresco regular sin plomo con un octanaje mínimo de 85 y un contenido de etanol de menos de 10% en volumen.
2. NO mezcle aceite con combustible.
3. Limpie la zona alrededor de la tapa del tanque de combustible.
4. Retire la tapa del tanque.
5. Agregue el combustible al tanque lentamente. NO lo SOBRELLENE. El combustible se puede expandir después del llenado. Se requiere que deje un mínimo de 6,4 mm (¼ pulg.) de espacio en el tanque para la expansión del combustible; se recomienda más de 6,4 mm (¼ pulg.). El combustible puede ser forzado a salir del depósito como resultado de la expansión si se llena de más y eso puede afectar al estado de funcionamiento estable del producto. Al llenar el tanque, se recomienda dejar un espacio suficiente para que el combustible se expanda.



6. Atornille la tapa del tanque y limpie con un paño todo el combustible derramado.

### ! PRECAUCIÓN

Use gasolina normal sin plomo de 85 octanos como mínimo.

No mezcle el aceite con la gasolina. Llene el tanque hasta aproximadamente 6,4 mm (¼ pulg.) por debajo de la parte superior del mismo para permitir la expansión del combustible.

NO bombee gasolina directamente al generador en la estación de servicio. Use un recipiente aprobado para transferir el combustible al generador.

NO llene el tanque de combustible en interiores.  
NO llene el tanque de combustible cuando el motor esté funcionando o esté caliente.

NO rebose el tanque de combustible.

NO encienda ni fume cigarrillos al llenar el tanque de combustible.

### ! ADVERTENCIA

Si el combustible se vierte demasiado rápido a través del filtro de combustible, puede ocasionar un retroceso de combustible hacia el operador mientras se está cargando.

## Agregue combustible continuación

### NOTA

Nuestros motores trabajan bien con combustibles con mezcla de etanol al 10% o menos. Cuando utilice combustibles con mezcla es conveniente tener en cuenta algunas cuestiones:

- Las mezclas de etanol-gasolina pueden absorber más agua que la gasolina sola.
- Estas mezclas pueden llegar a separarse al final, dejando agua o un barro acuoso en el tanque, en la válvula de combustible y en el carburador.
- Con suministros de combustibles que se cargan por gravedad, este combustible modificado puede llegar al carburador y causar daños al motor y/o riegos potenciales.
- Existen solamente unos pocos estabilizadores de combustible que han sido formulados para trabajar con combustibles con mezcla de etanol.
- Todo daño o riesgo causado por combustible inadecuado, combustible almacenado incorrectamente y/o estabilizadores formulados indebidamente no quedan cubiertos por la garantía del fabricante.

Se aconseja siempre cerrar el suministro de combustible, hacer funcionar el motor hasta que se agote el combustible y drenar el tanque cuando el equipo no se va a utilizar durante más de 30 días.

## Puesta a tierra

Para evitar descargas eléctricas el generador debe estar correctamente conectado a una puesta a tierra apropiada.

### ! ADVERTENCIA

Si no se conecta a tierra correctamente, el generador puede causar descargas eléctricas.

En el panel de energía viene un terminal de puesta a tierra conectado al bastidor del generador. Para poner el generador a tierra en forma remota, conecte un alambre de cobre de grueso calibre (mínimo 12 AWG) entre el terminal de puesta a tierra del generador y una varilla de cobre enterrada. Le recomendamos encarecidamente que consulte a un electricista calificado a fin de garantizar el cumplimiento de los códigos eléctricos locales.

## Ubicación del generador

Nunca opere el generador dentro de ningún inmueble, armario ni compartimiento, garajes, sótanos y barracas, incluso en el compartimiento para generador de un vehículo recreativo. Consulte a la autoridad local. En algunas zonas, los generadores deben inscribirse en la empresa de electricidad local. Es posible que los generadores usados en obras de construcción estén sujetos a reglas y reglamentaciones adicionales. Los generadores deben estar en todo momento sobre una superficie plana y horizontal (aun cuando no estén en funcionamiento). Los generadores deben estar a por lo menos a 1,5 m (5 pi) de distancia de todo material inflamable. Además de estar alejados de todo material inflamable, los generadores también deben tener por lo menos 91,4 cm (3 pi) de espacio libre alrededor en todas las direcciones para permitir ventilación, mantenimiento y servicio adecuados. Los generadores nunca deben ser encendidos ni operados en la parte trasera de un vehículo utilitario deportivo, remolque o furgoneta, en la plataforma de un camión (normal, plano o de otro tipo), bajo escaleras o huecos de escaleras, junto a paredes o edificios ni a ningún otro lugar que no permita el enfriamiento adecuado del generador y del silenciador. NO encierre al generador durante la operación. Permita que los generadores se enfríen correctamente antes de transportarlos o almacenarlos. NO coloque el generador cerca de orificios de ventilación o entradas donde las emanaciones del escape pudieran ingresar a zonas ocupadas o con poco espacio. Considere cuidadosamente las corrientes de viento y aire al ubicar el generador. **El incumplimiento de las precauciones de seguridad e instrucciones de uso apropiadas, puede anular la garantía del fabricante y podría causar peligros potenciales.**

### ADVERTENCIA

No utilice ni almacene el generador en la lluvia, nieve o en condiciones climáticas húmedas.

El uso de un generador o un aparato eléctrico en condiciones de humedad, tales como lluvia o nieve, o cerca de una piscina o un sistema de rociadores, o cuando tenga las manos mojadas, puede resultar en electrocución

### ADVERTENCIA

Durante el funcionamiento, el silenciador y los gases del escape producidos se recalientan. Se debe proporcionar refrigeración adecuada y espacio para respirar a efectos de evitar posibles peligros.

## Puesta a tierra

La puesta a tierra del sistema del generador conecta el bastidor a los terminales de puesta a tierra en el panel de energía.

- El estator del generador está aislado del chasis y de la espiga de tierra del receptáculo de (CA).
- Los aparatos electrónicos que requieren una conexión a tierra, No podrían funcionar correctamente.

## Protección contra sobretensión

### PRECAUCIÓN

La fluctuación de voltaje puede afectar el correcto funcionamiento de equipos electrónicos sensibles.

Los dispositivos electrónicos, incluyendo computadoras y muchos artefactos programables usan componentes diseñados para operar dentro de un margen de voltaje estrecho y pueden resultar afectados debido a las fluctuaciones de voltaje momentáneas. Si bien no hay forma de prevenir las fluctuaciones de voltaje, usted puede tomar medidas para proteger los equipos electrónicos sensibles.

1. *Instale supresores de sobretensión enchufables con registro UL1449, CSA, en sus equipos electrónicos sensibles.* Los supresores de sobretensión vienen en estilos de toma única o de múltiples tomas. Están diseñados para brindar protección contra casi todas las fluctuaciones de voltaje de corta duración.

## Arranque del motor

1. Cerciórese de que el generador esté en una superficie plana y nivelada.
2. Desconecte todas las cargas eléctricas del generador. Nunca arranque ni detenga el generador con los dispositivos eléctricos enchufados o encendidos.
3. Gire la válvula hasta la posición abierta "On".
4. Da la vuelta al interruptor de encendido en posición "ON".
5. Mueva la palanca del ahogador hasta la posición de ahogador "Choke".
6. Tire lentamente el cable del arrancador hasta sentir resistencia, luego jálalo rápidamente.
7. A medida que el motor se calienta, mueva la palanca del ahogador hacia la posición de funcionamiento "Run".

### NOTA

Mantenga la palanca del ahogador en la posición de ahogar "Choke" al tirar una sola vez el arrancador de retroceso. Tras la primera vez, mueva la palanca de ahogar a la posición de marcha "Run" y tire del arrancador de retroceso las 3 veces siguientes desde dicha posición.

### NOTA

Si el motor arranca pero no funciona, verifique que el generador esté en una superficie plana y nivelada. El motor está equipado con un sensor de aceite bajo, el cual impedirá que el motor funcione cuando el nivel del aceite esté por debajo del valor umbral.

# OPERACIÓN

## Conexión de las cargas eléctricas

1. Deje que el motor se estabilice y caliente durante unos cuantos minutos después de hacerlo arrancar
2. Enchufe y encienda las cargas monofásicas de 120 voltios de CA y 60 Hz.
  - NO conecte cargas trifásicas en el generador.
  - NO conecte cargas de 50 Hz en el generador.
  - NO sobrecargue el generador.

### NOTA

Conectar un generador al tendido de su empresa de electricidad o a otra fuente de energía puede ser ilegal. Además, si se hace en forma incorrecta, esta acción podría dañar el generador y los artefactos, y usted o un empleado de la empresa eléctrica que pudiera estar trabajando cerca del tendido podría sufrir lesiones graves e incluso letales. Si planea hacer funcionar un generador portátil durante un apagón, avise inmediatamente a la empresa de electricidad y recuerde enchufar los artefactos directamente en el generador. No enchufe el generador en el tomacorriente del hogar. Ello podría crear una conexión al suministro de la empresa de electricidad. Usted tiene la responsabilidad de cerciorarse de que la electricidad del generador no sea retroalimentada hacia el tendido de la empresa de electricidad.

Si va conectar el generador al sistema eléctrico de un edificio, consulte a la empresa de electricidad o a un técnico calificado. Las conexiones deben aislar el suministro del generador del suministro de la empresa de electricidad y deben cumplir todas las leyes y códigos pertinentes.

## Parada del motor

1. Apague y desenchufe todas las cargas eléctricas. Nunca arranque ni detenga el generador con los dispositivos eléctricos enchufados o encendidos.
2. Deje que el generador funcione sin carga durante varios minutos para estabilizar las temperaturas internas del motor y el generador.
3. Gire la válvula de combustible hasta la posición de apagado "Off".
4. Deje en funcionamiento el motor hasta que se consuma totalmente el combustible en la línea de alimentación y en el carburador, y hasta que la falta de combustible detenga la marcha del motor. Por lo general, esto toma unos pocos minutos.
5. Coloque el interruptor del motor en la posición de apagado "Off".

**Importante :** Asegúrese de que la Válvula de Combustible y el Interruptor del Motor/Encendido estén siempre en posición "OFF" cuando el motor no esté en funcionamiento.

### NOTA

Si el motor no se va a utilizar durante un período de dos (2) semanas o más, sírvase remitirse a la sección de Almacenamiento para proceder al adecuado almacenamiento del motor y del combustible.

## No sobrecargue el generador

### Capacidad

Siga estos pasos sencillos para calcular los vatios de funcionamiento y arranque necesarios para sus propósitos.

1. Seleccione los dispositivos eléctricos que planea hacer funcionar al mismo tiempo.
2. Obtenga el total de vatios de funcionamiento de estos artefactos. Ésta es la cantidad de energía que necesita para mantenerlos funcionando.
3. Identifique el vatiaje de arranque más alto de todos los dispositivos identificados en el paso 1. Sume este número a la cantidad calculada en el paso 2. El vatiaje impulsivo es la cantidad extra de energía que se necesita para arrancar algunos equipos eléctricos. Si se siguen los pasos descritos en la sección "Administración de la energía" se garantizará que arranque un solo dispositivo a la vez.

### Administración de la energía

Use la fórmula siguiente para convertir voltios y amperios en vatios:

$$\text{Voltios} \times \text{Amperios} = \text{Vatios}$$

Para prolongar la vida útil del generador y los dispositivos conectados, siga estos pasos cuando agregue carga eléctrica:

1. Arranque el generador sin ninguna carga eléctrica conectada.
2. Deje que el motor funcione durante varios minutos para estabilizarlo.
3. Enchufe y encienda el primer artefacto. Es más conveniente conectar primero el artefacto con la carga más grande.
4. Deje que el motor se estabilice.
5. Enchufe y encienda el segundo artefacto.
6. Deje que el motor se estabilice.
7. Repita los pasos 5-6 para cada artefacto adicional.

### NOTA

Al agregar cargas nunca exceda la capacidad del generador.

El propietario/operador debe realizar todo el mantenimiento periódico.

### ⚠ ADVERTENCIA

Nunca opere un generador dañado o defectuoso.

### ⚠ ADVERTENCIA

Alterar el limitador fijado de fábrica anulará la garantía.

### ⚠ ADVERTENCIA

El mantenimiento incorrecto anulará la garantía.

### 🗨 NOTA

El mantenimiento, reemplazo o reparación del sistema del control de emisión puede realizarse por cualquier persona o en un establecimiento de reparación de motores.

Complete oportunamente todo el mantenimiento programado. Corrija todos los problemas antes de operar el generador.

### 🗨 NOTA

Para obtener asistencia de servicio o repuestos, llame a nuestra línea de ayuda al **1-877-338-0999**

## Mantenimiento del motor

Para evitar arranques accidentales, retire y ponga a tierra el alambre de la bujía antes de realizar cualquier tipo de servicio.

### Aceite

Cambie el aceite cuando el motor esté tibio. Consulte las especificaciones de aceite para seleccionar el aceite adecuado según su entorno de operación.

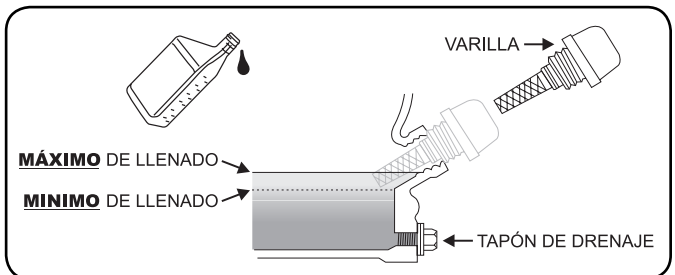
1. Retire el tapón de drenaje de aceite con un dado de 12 mm y una extensión (no incluido).
2. Deje que el aceite se drene completamente.
3. Vuelva a colocar el tapón.
4. Retire la tapa de llenado/varilla indicadora de aceite para agregar el aceite.
5. Agregue 0,4 L (0,4 cuartos de galón) de aceite y vuelva a colocar la tapa de llenado/varilla indicadora de aceite. **NO SOBRE LLENE.**

### Aceite Continuación

6. Deseche el aceite usado en una planta aprobada para el tratamiento de desechos.management facility.

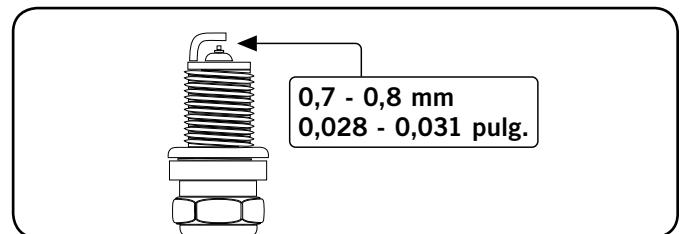
### 🗨 NOTA

Una vez que el petróleo ha sido añadido al motor, el nivel de aceite debe ser de 1-2 hilos por debajo del orificio de llenado. Si se usa la varilla para comprobar el nivel de aceite, NO tornillo de la varilla de medición durante la comprobación.



### Bujías

1. Retire de la bujía el cable de la misma.
2. Use la herramienta para bujías que viene con el generador para retirarla.
3. Revise el electrodo en la bujía. Debe estar limpio y no desgastado para producir la chispa de encendido.
4. Cerciórese de que la abertura de la bujía sea de 0,7 – 0,8 mm (0,028 - 0,031 pulg.).



5. Al reemplazarla, consulte la tabla de recomendaciones sobre bujías.
6. Atornille cuidadosamente la bujía en el motor.
7. Use la herramienta para bujías a fin de instalarla firmemente.
8. Conecte el alambre de la bujía en la misma.

# MANTENIMIENTO Y ALMACENAMIENTO

## Filtro de aire

1. Con los dedos, desenroscar los tornillos de los agujeros superior e inferior de la tapa del filtro de aire.
2. Retire la cobertura exterior de plástico.
3. Retire el elemento de espuma.
4. Lávelo con detergente líquido y agua. Estrújelo totalmente en un paño limpio hasta secarlo.
5. Satúrelo con aceite de motor limpio.
6. Estrújelo en un paño absorbente limpio para eliminar el exceso de aceite.
7. Coloque el filtro en el conjunto.
8. Vuelva a colocar la tapa del filtro de aire y utilizando los dedos, inserte los tornillos en los orificios superior e inferior de la tapa del filtro de aire. Atornille hasta que quede apretado. Asegúrese de no apretar demasiado.

## Limpieza

### ! PRECAUCIÓN

NO rocíe el motor con agua.

El agua puede contaminar el sistema de combustible.

Use un paño húmedo para limpiar las superficies exteriores del motor. Use un cepillo de cerdas suaves para eliminar la suciedad y el aceite.

Use un compresor de aire (25 PSI) para despejar la suciedad y los desechos del motor.

## Ajustes

La mezcla de aire-combustible no es ajustable. El alterar el limitador puede dañar el generador y los dispositivos eléctricos y anulará la garantía. CPE le recomienda que se comunique con la línea de servicio llamando al **1-877-338-0999** para satisfacer todas sus demás necesidades de servicio y ajustes.

## Programa de mantenimiento

Siga los intervalos de servicio indicados en el siguiente programa. Dé servicio al generador más frecuentemente cuando lo opere en condiciones adversas.

Comuníquese con nuestra línea de ayuda llamando al **1-877-338-0999** para ubicar al proveedor de servicio más cercano certificado por Champion Power Equipment a fin de satisfacer sus necesidades de mantenimiento para el generador o el motor.

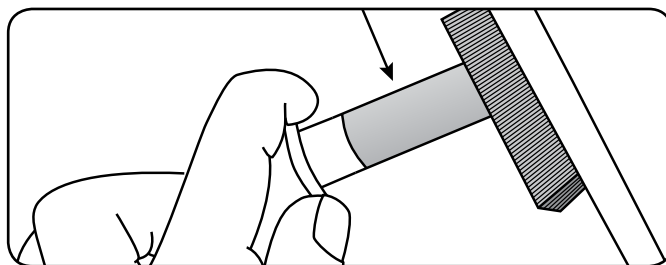
## Programa de mantenimiento Continuación

Cada 8 horas o diariamente	
	Revise el nivel del aceite
	Limpie alrededor de la entrada de aire y el silenciador
Primeras 5 horas	
	Cambie el aceite
Cada 50 horas o cada estación	
	Limpie el filtro
	Cambie el aceite si está operando bajo cargas pesadas o en entornos calientes
Cada 100 horas o cada estación	
	Cambie el aceite
	Limpie/ajuste la bujía
	Revise/ajuste el espacio de la válvula *
	Limpie el parachispas
	Limpie el tanque de combustible y el filtro *
Cada 3 años	
	Reemplace la línea de combustible

\*Debe ser llevado a cabo por propietarios con conocimiento o experiencia, o bien un proveedor de servicio certificado por Champion Power Equipment

## Parachispas

1. Deje que el motor se enfríe completamente antes de dar servicio al parachispas.
2. Retire los tres tornillos que sujetan la placa protectora que retiene el extremo del parachispas al silenciador.
3. Retire la pantalla del parachispas.
4. Use un cepillo de alambre y elimine cuidadosamente los depósitos de carbono de la pantalla del parachispas.
5. Reemplace el parachispas si está dañado.
6. Coloque el parachispas en el silenciador y fíjelo con los tres tornillos.



### ! PRECAUCIÓN

El no limpiar el parachispas menoscabará el rendimiento del motor.



## Mantenimiento del generador

Cerciórese de mantener el generador limpio y correctamente almacenado. Opere la unidad en una superficie plana y nivelada en un entorno limpio y seco. NO exponga la unidad a condiciones extremas, polvo, suciedad, humedad excesivos ni a vapores corrosivos.

### ! PRECAUCIÓN

NO use una manguera de jardín para limpiar el generador.

El agua puede ingresar por las ranuras de ventilación y dañar los devanados del generador.

Use un paño húmedo para limpiar las superficies exteriores del generador. Use un cepillo de cerdas suaves para eliminar la suciedad y el aceite. Use un compresor de aire (25 PSI) para despejar la suciedad y los desechos del generador.

## Almacenamiento

El generador debe arrancarse al menos una vez cada 14 días y dejarlo funcionar por lo menos durante 20 minutos. Siga estas pautas para el almacenamiento por tiempo prolongado.

### Almacenamiento del generador

1. Agregue un estabilizador de combustible adecuadamente formulado al tanque.
2. Asegúrese de que todos los aparatos están desconectados del generador.
3. Haga funcionar el generador durante unos pocos minutos de manera que el combustible tratado circule por el sistema de combustible y el carburador.
4. Gire la válvula de combustible aspiradora a la posición "OFF".
5. Deje que el generador funcione hasta que la falta de combustible haga detener el motor. Esto por lo general lleva algunos pocos minutos.
6. El generador necesita enfriarse completamente antes de su limpieza y almacenamiento.
7. Limpie el generador de acuerdo con las instrucciones en la sección Mantenimiento.
8. Cambie el aceite.
9. Retire la bujía y vierta aproximadamente ½ onza de aceite en el cilindro. Haga girar el motor lentamente para distribuir el aceite y lubricar el cilindro.

### Almacenamiento del generador Continuación

10. Vuelva a colocar la bujía.
11. Guarde la unidad en un lugar limpio, seco y fuera de la luz solar directa.

### NOTA

Nuestros motores trabajan bien con combustibles con mezcla de etanol al 10% o menos. Cuando utilice combustibles con mezcla es conveniente tener en cuenta algunas cuestiones:

- Las mezclas de etanol-gasolina pueden absorber más agua que la gasolina sola.
- Estas mezclas pueden llegar a separarse al final, dejando agua o un barro acuoso en el tanque, en la válvula de combustible y en el carburador.
- Con suministros de combustibles que se cargan por gravedad, este combustible modificado puede llegar al carburador y causar daños al motor y/o riegos potenciales.
- Existen solamente unos pocos estabilizadores de combustible que han sido formulados para trabajar con combustibles con mezcla de etanol.
- Todo daño o riesgo causado por combustible inadecuado, combustible almacenado incorrectamente y/o estabilizadores formulados indebidamente no quedan cubiertos por la garantía del fabricante.

Se aconseja siempre cerrar el suministro de combustible, hacer funcionar el motor hasta que se agote el combustible y drenar el tanque cuando el equipo no se va a utilizar durante más de 30 días.

### ⚠ PELIGRO

El escape del generador contiene monóxido de carbono inodoro e incoloro.

Para evitar la ignición accidental o involuntaria de su generador durante los períodos de almacenamiento, las precauciones deben seguir las siguientes:

- **Al almacenar el generador durante períodos breves o prolongados de tiempo** asegurarse de que el interruptor del motor y la válvula de combustible se encuentra en la posición **OFF**.

# ESPECIFICACIONES

## Especificaciones del motor

- Modelo . . . . . YF152FD-2-010
- Cilindrada . . . . . 80cc
- Tipo . . . . . 4-tiempos OHV
- Tipo de arranque . . . . . Arrancador manual

## Especificaciones del generador

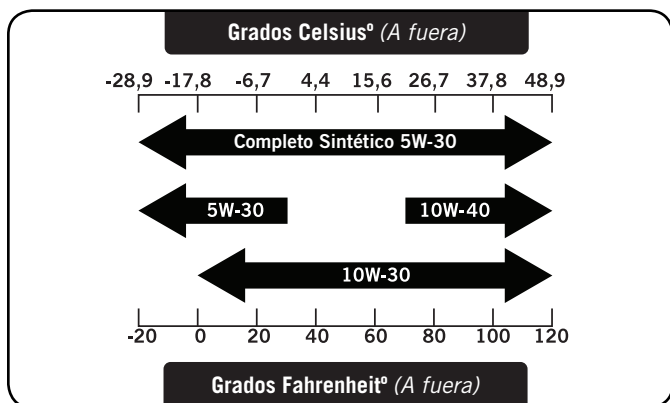
- Modelo . . . . . 100490
- Vatios continuos . . . . . 1200 vatios
- Vatios de arranque . . . . . 1500 vatios
- Carga CA . . . . . 120 V
- Fase . . . . . Única
- Frecuencia . . . . . 60 Hz
- Capacidad de Combustible . . . . . 5,5 L (1,5 galón)
- Peso Bruto . . . . . 27 kg (59,5 libras)
- Peso Neto . . . . . 24 kg (52,9 libras)
- Altura . . . . . 37,6 cm (14,8 pulg.)
- Ancho . . . . . 35,5 cm (14 pulg.)
- Largo . . . . . 45,3 cm (17,8 pulg.)

## Combustible

La capacidad de combustible es de 5,5 L (1,5 galón). Use gasolina normal sin plomo de 85 octanos como mínimo y un contenido de etanol de menos de 10% en volumen.

## Aceite

Use aceite 10W-30 de automoción. La capacidad del aceite es de 0,4 L (0,4 cuartos de galón). NO SOBRE LLENE. Consulte la tabla siguiente para los tipos de aceite recomendado para su uso en el generador.



**NOTA**  
 El tiempo va a afectar rendimiento del aceite del motor y del motor. Cambiar el tipo de aceite de motor usado en base a las condiciones climáticas en función de las necesidades del motor.

## Bujías

**OEM bujías:** NHSP E6RTC  
**Recomendado reemplazo de la bujía:** NGK BPR6HS or equivalent  
 Cerciórese de que la abertura de la bujía sea de 0,7 - 0,8 mm (0,028 – 0,031 pulg.).

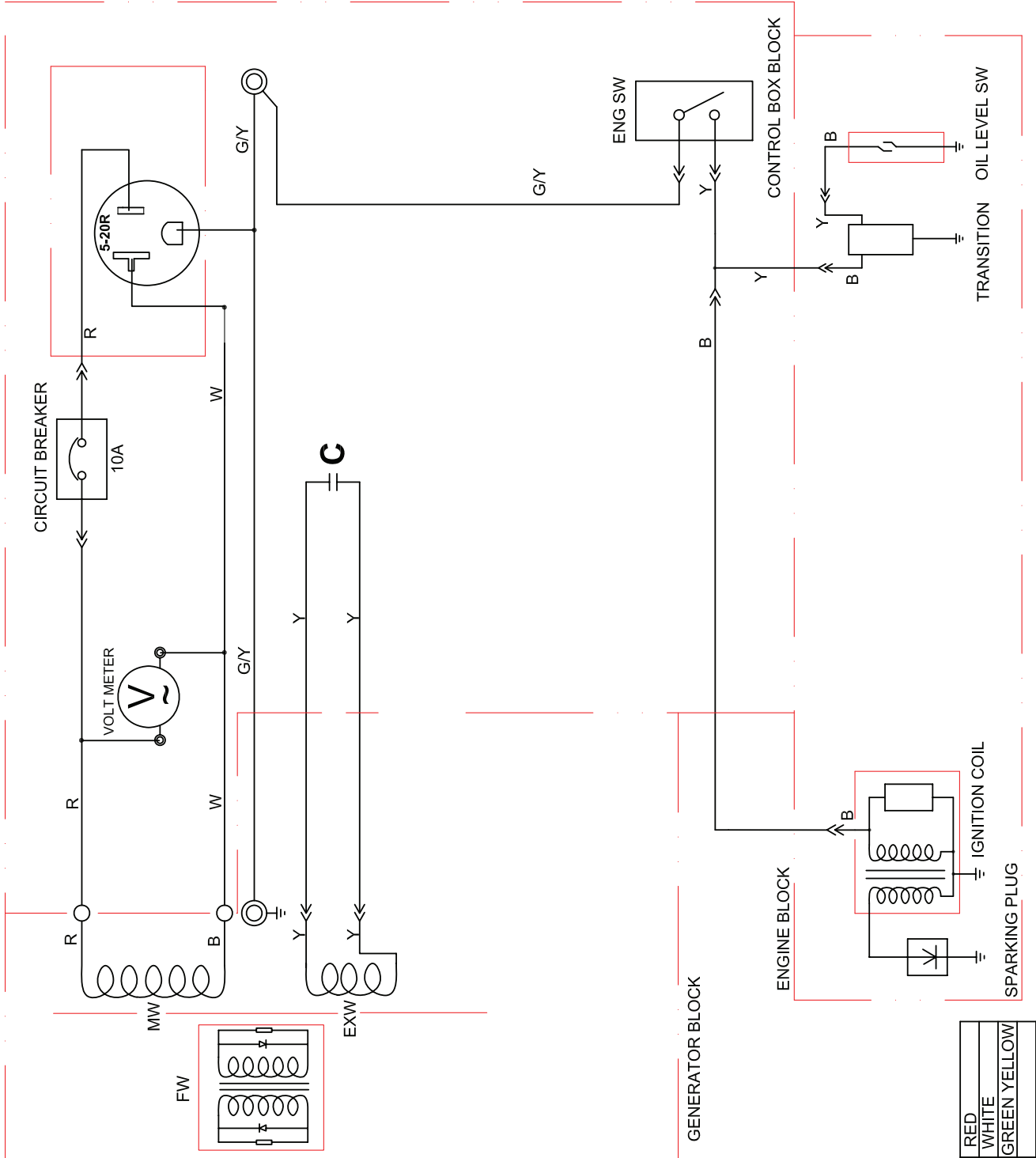
## Espacio de la válvula

- Entrada: 0,13 – 0,17 mm (0,005 – 0,007 pulg.)  
 - Salida de: 0,18 – 0,22 mm (0,007 – 0,009 pulg.)  
 Nota: boletín técnico sobre el procedimiento de ajuste de la válvula está en [www.championpowerequipment.com](http://www.championpowerequipment.com).

## Un aviso importante sobre temperatura

Su producto Champion Power Equipment está diseñado y clasificado para un funcionamiento continuo a temperaturas ambiente de hasta 40°C (104°F). Cuando el producto se necesita su producto puede ser operado a temperaturas de -15°C (5°F) a 50°C (122°F) por periodos breves. Si el producto esta expuesto a temperaturas fuera de este rango durante su almacenamiento, debería colocarse dentro de este rango nuevamente antes de su operación. En cualquier caso, el producto siempre debería operarse en exteriores, en un área bien ventilada lejos de puertas, ventanas y otras aperturas.

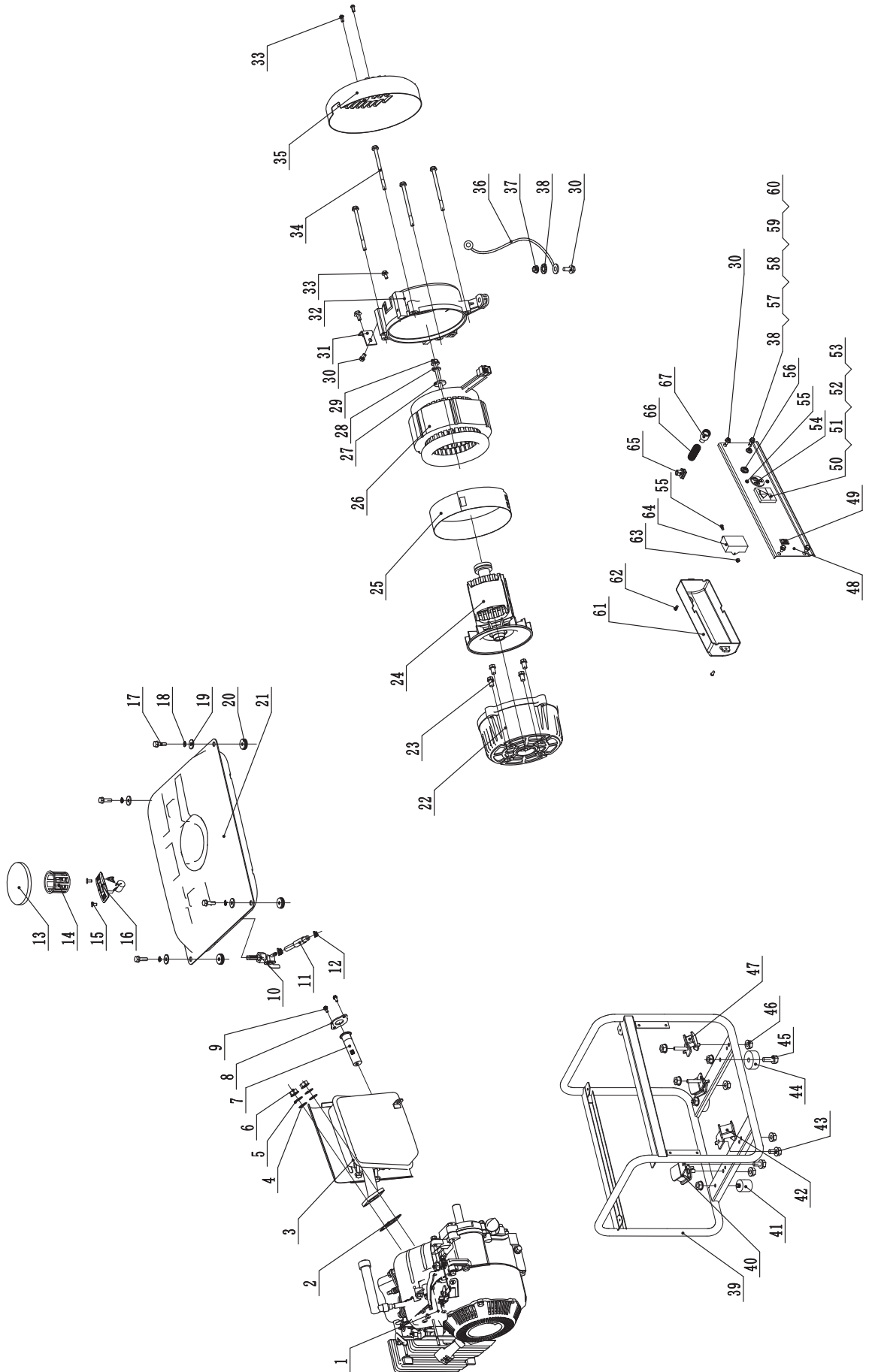
Diagrama de cableado



B	BLACK	R	RED
Y	YELLOW	W	WHITE
G	GREEN	GY	GREEN YELLOW
L	BLUE		

# ESPECIFICACIONES

## Diagrama de partes

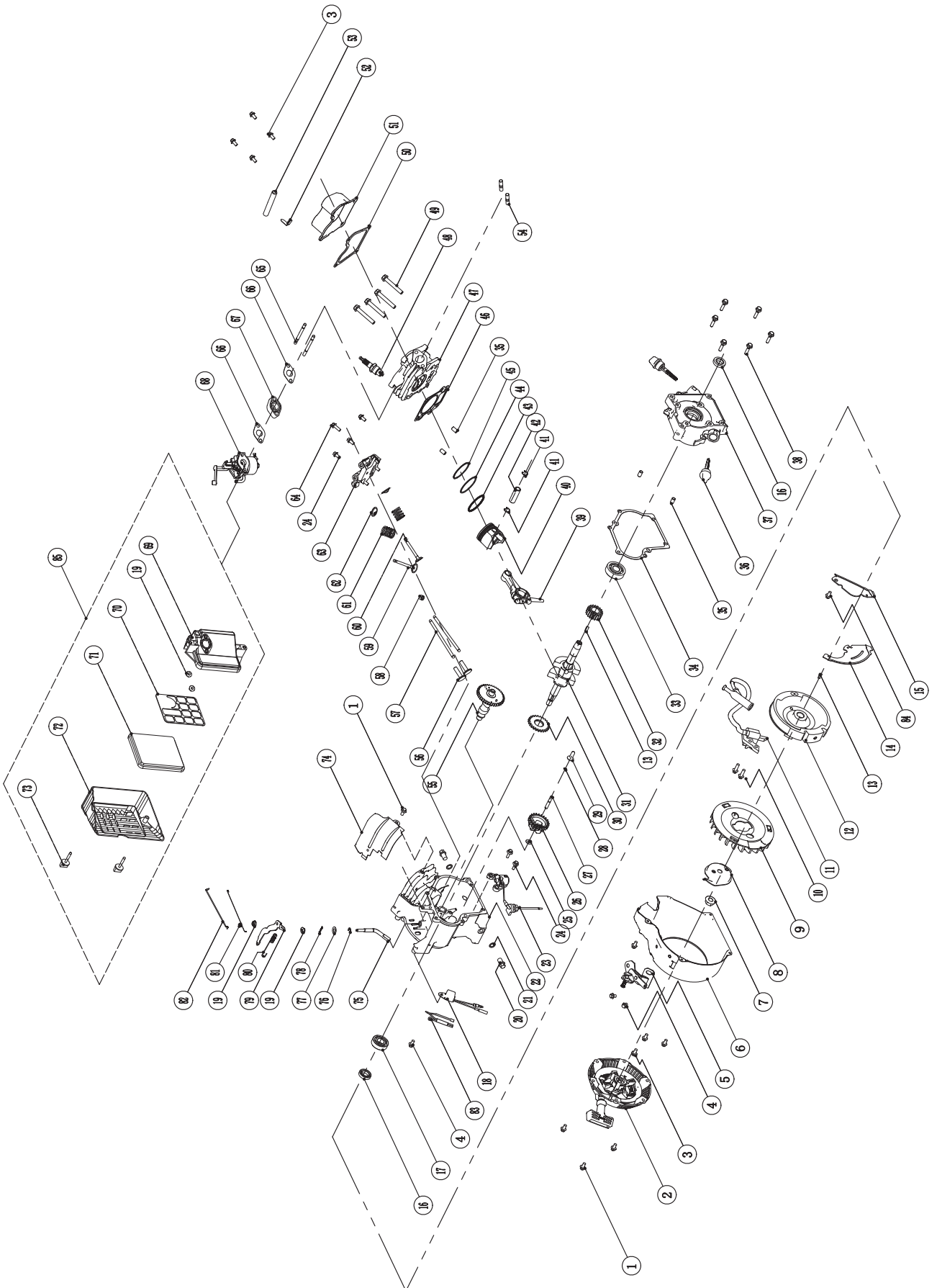


#	Numero de Parte	Descripción	Ctd
1	12.402.48	Motor	1
2	12.100001.02	Junta del silenciador	1
3	12.101000.02	Asamblea de la silenciador	1
4	1.848.08	Arandela Ø8	2
5	1.93.08	Arandela de resorte Ø8	2
6	1.6175.08	Tuerca M8	2
7	46.101300.08	Asamblea de la parachispas	1
8	46.101503.08	Plata, apagachispas	1
9	1.9074.4.0514	Tornillo y la arandela Asamblea M5x14	2
10	122.070400.05	Combustible polla	1
11	113.070011.02	Tabo, combustible (3,54 pulg.)	1
12	2.06.016	Abrazadera (Ø8,7x8)	2
13	113.070100.00	Tapa del tanque de combustible	1
14	122.070300.02	Filtro de combustible	1
15	1.819.0510	Tornillo M5 x 10	2
16	113.072000.02	Combustible asamblea medidor	1
17	1.5789.0620.2	Brida tornillo M6 x 20	4
18	1.93.06	Arandela de resorte Ø6	4
19	2.03.004	Arandela (Ø24xØ6,5x1,5)	4
20	122.070015.01	Monte de vibración, del tanque de combustible	4
21	113.071000.01.48	Tanque de combustible, amarillo	1
22	113.190007.00	Cubierta de carter (1KW)	1
23	1.16674.0820	Brida tornillo M8 x 20	4
24	113.191100.06	Asamblea del rotor, Al, 58 mm, No CC	1
25	113.191002.00	Cubierta del estator	1
26	113.191200.06	estator de la asamblea, Al, 58 mm, No CC	1
27	1.96.08	Arandela Ø8	1
28	1.7244.08	Arandela de resorte Ø8	1
29	2.08.072	Brida tornillo M8 x 175	1
30	1.5789.0612	Brida tornillo M6 x 12	7
31	12.100100.01	soporte del silenciador	1
32	113.190002.01	Fin de vivienda (1KW)	1
33	1.16674.0512.2	Brida tornillo M5 x 12	3
34	2.08.073	Brida tornillo M6 x 90	4

#	Numero de Parte	Descripción	Ctd
35	122.190003.00.48	tapa final de generador, amarillo	1
36	5.1900.027	Línea de puesta a tierra, 150 mm	1
37	1.6177.1.06	Brida Bloqueo de Tuerca M6	1
38	1.862.06	arandela de seguridad Ø6	2
39	6.1.032.2	Marco	1
40	113.201200.00	Montaje del motor, izquierda	1
41	122.201400.01	Almohadilla de goma, pequeño	2
42	113.201200.01	Montaje del motor, derecha	1
43	1.16674.0812	Brida tornillo M8 x 12	2
44	203.201400.01	Almohadilla de goma, grande	2
45	1.5783.0820	Tornillos M8 x 20	2
46	1.6177.1.08	Brida Bloqueo de Tuerca M8	10
47	113.201200.02	Montaje del motor	2
48	113.09.007.2	Panel de control	1
49	5.1010.001.1	Interruptor de encendido	1
50	5.1400.003	Medidor de tensión	1
51	1.848.03.2	Arandela Ø3	4
52	1.859.03.2	Arandela de resorte Ø3	4
53	1.6175.03.2	Tuerca M3	4
54	5.1120.030	Receptáculo (5-20R)	1
55	1.9074.4.0414.1	Tornillo y la arandela Asamblea M4x14, noir	3
56	5.1200.210	AC.10A interruptor, botón pulsador	1
57	1.5783.0622.3	Tornillos M6x22, verde	1
58	1.6175.06.3	Tuerca M6, verde	2
59	1.93.06.3	Arandela de resorte Ø6, verde	2
60	1.97.1.06.3	Arandela Ø6, verde	2
61	113.210002.01	Caja de control	1
62	1.818.0512.3	Tornillo M5x12, verde	2
63	1.6177.1.04.1	Brida Bloqueo de Tuerca M4, negro	1
64	5.1860.000	Capacidad	1
65	122.210003.03	enchufe, tapa final	1
66	5.1330.014	Funda, cable	1
67	122.210003.01	enchufe, Caja de control	1

# ESPECIFICACIONES

## Diagrama de partes del motor



#	Numero de Parte	Descripción	Ctd
1	1.5789.0610	Brida tornill M6x10	4
2	12.061000.02	Asamblea de retroceso	1
3	1.16674.0612	Brida tornill M6x12	8
4	1.5789.0608	Brida tornill M6x8	3
5	12.111000.01	Ensamblaje del control	1
6	12.080100.00.48	cubierta del ventilador, amarillo	1
7	1.6177.2.12	brida de tuerca M12	1
8	12.060001.00	Arranque de Bush	1
9	12.080001.00	Ventilador de refrigerante	1
10	1.16674.0620	Brida tornill M6x20	2
11	12.123000.02	La bobina de encendido	1
12	12.120100.01	Volante	1
13	2.14.016	Clave (5x6,5x16)	2
14	12.080014.00	placa de guía de aire, de vuelta	1
15	12.080014.01	avplaca de guía de aire, frente	1
16	2.11.009	Sello de aceite (Ø17xØ30x6)	2
17	1.276.6203	Rodamiento 6203	1
18	21.120400.00	Assemblée diode	1
19	1.6177.06	brida de tuerca M6	4
20	2.08.037	tornillo de drenaje (M10x1.25x25)	2
21	2.03.016	arandela (Ø10xØ16x1.5), tornillo de drenaje	2
22	12.030100.01(V1)	junta de la tapa del cárter	1
23	12.127000.02	Sensor de nivel de aceite	1
24	1.16674.0616	Brida tornill M6x16	5
25	2.03.020.1	Arandela (Ø6.2xØ15x0.5)	1
26	12.110100.00	Engranaje, gobernador	1
27	12.110013.00	Eje, engranaje del gobernador	1
28	21.110011.00	abrazadera, engranaje de gobernador	1
29	12.110012.00	cojinete, engranaje de gobernador	1
30	12.050103.00	Engranaje, Cigüeñal	1
31	12.050101.04	Cigüeñal	1
32	12.050102.00	Engranajes de distribución	1
33	1.276.6303	Rodamiento 6303	1
34	12.030008.01	junta de la tapa del cárter	1
35	2.04.002	Pasador (Ø8x14)	4
36	12.031000.00.48	Aceite de la varilla, amarillo	2
37	12.030007.00	Cubierta de carter	1
38	1.5789.0625.0.8	Brida tornill M6x25	6
39	12.050200.00	Relación de vara	1
40	12.050005.02	Pistón	1
41	2.09.005	Anillo de seguridad (Ø16xØ1)	2
42	12.050003.01	La muñeca pin	1
43	11.050303.00	anillo, aceite	1

#	Numero de Parte	Descripción	Ctd
44	11.050302.00	Anillo, segundo pistón	1
45	11.050301.00	Anillo, primero pistón	1
46	12.030009.01(V2)	Junta, culata	1
47	12.010100.01(V2)	Culata	1
48	2.15.005 (E6RTC)	Bujía (E6RTC)	1
49	1.5789.0855	Brida tornill M8x55	4
50	12.020002.00	Junta, tapa de la culata	1
51	12.021100.01	tapa de la culata (CPE)	1
52	12.020007.00	Deflector, alambre	1
53	21.020001.00	tubo del respiradero	1
54	2.01.010	Espárrago (M8x35)	2
55	12.041000.01	Montaje del árbol de levas (EPA)	1
56	12.040013.00	Elevador, válvula	2
57	12.040005.00	La vara de empuje	2
58	12.040017.00	válvula de sello de aceite	1
59	12.040002.00	La válvula, la entrada	1
60	12.040006.00	La válvula, de escape	1
61	12.040003.00	resorte, la válvula	2
62	12.040014.00	Válvula de retención	2
63	12.040200.00	balancín asamblea	1
64	1.16674.0618	Brida tornill M6x18	1
65	2.01.019	Espárrago (M6x89)	2
66	12.130002.01	Junta, aislante	2
67	12.130001.00	Aislante, carburador	1
68	12.131000.01	Carburador	1
	12.131000.02		
69	12.091100.00	Base, filtro de aire	1
70	12.091001.00	Separador, filtro de aire	1
71	12.091003.00	Elemento, filtro de aire	1
72	12.091200.00	cubierta, filtro de aire	1
73	12.091500.00	Tornillo, filtro de aire	2
74	12.080300.00	guía del aire, superior	1
75	12.110001.00	Eje, el gobernador del brazo	1
76	1.896.06	Anillo de seguridad Ø6	1
77	2.03.019	arandela(Ø8,2xØ17x0,8)	1
78	12.110008.00	clavija, el eje	1
79	12.110003.00	El brazo, el gobernador	1
80	12.110007.21	La resorte, el gobernador	1
81	12.110005.00	resorte, retorno del acelerador	1
82	12.110006.00	vara, gobernador	1
83	23.120700.01	Cambiar Wire, Flameout	1
84	1.5789.0612	Brida tornill M6x12	1
85	12.091000.01	Asamblea de filtro de aire(EPA)	1

# SOLUCIÓN DE PROBLEMAS

Problema	Causa	Solución
El generador no arranca	Sin combustible	Agregue combustible
	Bujía defectuosa	Reemplácela
	Unidad cargada durante el arranque	Retire la carga de la unidad
El generador no arranca; Arranca, pero funciona bruscamente	Nivel de aceite bajo	Llene el cigüeñal hasta el nivel correcto
		Coloque el generador en una superficie plana y nivelada
	Estrangulador en posición incorrecta	Ajústelo
El generador se apaga durante la operación	Alambre de la bujía suelto	Conéctelo a la bujía
	Sin combustible	Llene el tanque
El generador no puede proporcionar suficiente energía o se sobrecalienta	Nivel de aceite bajo	Llene el cigüeñal hasta el nivel correcto. Coloque el generador en una superficie plana y nivelada
	Generador sobrecargado	Revise la carga y ajústela. Vea la sección "Administración de la energía"
Sin salida de CA	Ventilación insuficiente	Revise si hay restricción de aire. Cámbielo a un área bien ventilada
	Cable incorrectamente conectado	Revise todas las conexiones
	Dispositivo conectado defectuoso	Reemplácelo
	Cortacircuito abierto	Reinícielo
	Conjunto de cepillo defectuoso	Reemplace el conjunto del cepillo (centro de servicio)
	Cableado suelto	Revise y apriete las conexiones del cableado
Otro	Llame a la línea de ayuda.	
El generador oscila	Limitador del motor defectuoso	Comuníquese con la línea de ayuda
Disyunción repetida del cortacircuito	Sobrecarga	Revise la carga y ajústela. Vea la sección "Administración de la energía"
	Cables o dispositivo defectuosos	Revise si hay alambres dañados, pelados o raídos. Reemplace el dispositivo defectuoso

**Para soporte técnico adicional:**

**Servicio técnico**

Lunes – Viernes 8:30 AM – 5:00 PM (PST/PDT)

Sin costo: 1-877-338-0999

tech@championpowerequipment.com



# GARANTÍA

## GARANTÍA\*

CHAMPION POWER EQUIPMENT  
GARANTÍA LIMITADA DE 3 AÑOS

### Calificaciones de garantía

Champion Power Equipment (CPE) registrará esta garantía una vez que reciba su tarjeta de inscripción de garantía y una copia de su recibo de venta de uno de sus locales CPE minoristas como comprobante de compra.

Envíe su registro de garantía y el comprobante de compra dentro de diez (10) días de la fecha en que adquirió el producto.

### Garantía de reparación/reemplazo

CPE garantiza al comprador original que los componentes mecánicos y eléctricos estarán libres de defectos en materiales y mano de obra por un período de tres años (partes y mano de obra) de la fecha original de compra y 270 días (partes y mano de obra) para uso comercial y industrial. Los gastos de transporte del producto sometido a reparación o reemplazo bajo esta garantía son de exclusiva responsabilidad del comprador. Esta garantía sólo se aplica al comprador original y no es transferible.

### No devuelva la unidad al local de compra

Comuníquese con el servicio técnico de CPE, el cual diagnosticará todo problema por teléfono o correo electrónico. Si el problema no se corrige mediante este método, CPE, a su criterio, autorizará la evaluación, reparación o reemplazo de la parte o componente defectuoso en un centro de servicio de CPE. CPE le proporcionará un número de caso para obtener servicio de garantía. Consérvelo como referencia futura. Esta garantía no cubrirá las reparaciones o reemplazos no autorizados ni efectuados en un taller no autorizado.

### Exclusiones de la garantía

Esta garantía no cubre las reparaciones y equipos siguientes:

#### Desgaste normal

Productos con componentes mecánicos y eléctricos necesitan partes y servicio periódico para el buen desempeño. Esta garantía no cubre la reparación cuando el uso normal haya agotado la vida útil de una parte o del equipo en su totalidad.

#### Instalación, uso y mantenimiento

Esta garantía no aplicará a partes y/o mano de obra si el producto se ha considerado haber sido mal usado, descuidado, involucrado en un accidente, abusado, cargado más allá de los límites del producto, modificado, inapropiadamente instalado o conectado incorrectamente a cualquier componente eléctrico. El mantenimiento normal no está cubierto por esta garantía y no es requerido de que sea desempeñado en una instalación de servicio o por una persona autorizada por CPE.

### Otras exclusiones

Esta garantía excluye:

- Defectos cosméticos tales como pintura, calcomanías, etc.
- Artículos de desgaste tales como elementos filtrantes, juntas tóricas, etc.
- Partes accesorias tales como baterías de arranque y cubiertas de almacenamiento.
- Fallas debido a desastres naturales y otros sucesos de fuerza mayor que escapan al control del fabricante.
- Problemas causados por partes que no sean repuestos originales de Champion Power Equipment.

Cuando aplicable, esta garantía no se aplica a los productos utilizados para la energía primordial en lugar del su servicio eléctrico.

### Límites de la garantía implícita y daños consecuentes

Champion Power Equipment rechaza toda obligación de cubrir toda pérdida de tiempo, del uso de este producto, flete, o cualquier reclamo incidental o consecuente por parte de cualquier usuario de este producto. ESTA GARANTÍA Y LAS GARANTÍAS ADJUNTAS DE CONTROL DE EMISIONES U.S. EPA, CARB, y/o ECCC (CUANDO APLICABLES) REEMPLAZAN A TODAS LAS DEMÁS GARANTÍAS, YA SEAN EXPRESAS O IMPLÍCITAS, INCLUYENDO GARANTÍAS DE COMERCIABILIDAD O CAPACIDAD PARA UN PROPOSITO PARTICULAR.

La unidad proporcionada en intercambio quedará sujeta a la garantía de la unidad original. La vigencia de la garantía para la unidad de intercambio se seguirá calculando según la fecha de compra de la unidad original.

Esta garantía le da ciertos derechos legales que pueden cambiar de estado a estado o provincia a provincia. Su estado o provincia puede también tener otros derechos a los cuales usted tenga derecho que no están enlistados en esta garantía.

### Información de contacto

#### Dirección

Champion Power Equipment, Inc.  
Servicio al cliente  
12039 Smith Ave.  
Santa Fe Springs, CA 90670 EE.UU.  
[www.championpowerequipment.com](http://www.championpowerequipment.com)

#### Servicio al cliente

Lunes – Viernes 8:30 AM – 5:00 PM (PST/PDT)  
Sin Costo: 1-877-338-0999  
[info@championpowerequipment.com](mailto:info@championpowerequipment.com)  
No. Fax: 1-562-236-9429

#### Servicio técnico

Lunes – Viernes 8:30 AM – 5:00 PM (PST/PDT)  
Sin Costo: 1-877-338-0999  
[tech@championpowerequipment.com](mailto:tech@championpowerequipment.com)

\*Excepto como de otra manera estipulado en cualquier de las siguientes garantías del sistema de control de emisiones (cuando aplicables) adjuntas para el Sistema de Control de Emisiones: Agencia de la Protección Ambiental de EE.UU. (EPA), Consejo de Recursos del Aire de California (CARB) y/o Cambio ambiental y climático de Canada (ECCC). Cualquier garantía que aplique a un periodo mas largo, ya sea esta garantía limitada de 3 años o la garantía del sistema de control de emisiones, sustituirá la otra.

**Champion Power Equipment, Inc (CPE),  
La Junta de Recursos de Aire de California (CARB) y Organismo de Protección Ambiental de los EEUU.  
(United States Environment Protection Agency, U.S. EPA.)  
Garantía para el Sistema de Control de Emisiones**

El motor Champion Power Equipment (CPE) cumple tanto con las reglamentaciones sobre emisión del Organismo de Protección Ambiental de los EE .UU . (EPA) como de la Junta de Recursos de Aire de California (CARB).

**SUS DERECHOS Y OBLIGACIONES CONFORME ESTA GARANTÍA:**

La Junta de Recursos de Aire de California, EPA de EE.UU. Y CPE se complacen en explicar la garantía federal para sistemas de control de emisiones de motores pequeños no vehiculares año 2017 y posteriores. En California, los nuevos motores pequeños no vehiculares deben ser diseñados, fabricados y equipados de modo que cumplan las estrictas normas contra la contaminación del estado. En otros estados, los motores nuevos deben diseñarse, fabricarse y equiparse al momento de su venta, de modo que cumplan los reglamentos de EPA de EE.UU. para motores pequeños que no sean vehiculares. CPE debe garantizar el sistema de control de emisiones en los motores pequeños no vehiculares durante el período indicado a continuación, siempre que dicho motor no haya sido dañado debido a uso indebido, negligencia, modificaciones no aprobadas o mantenimiento incorrecto.

El sistema de control de emisiones puede incluir partes tales como el carburador, el sistema de inyección de combustible, el sistema de encendido, el convertidor catalítico y las líneas de combustible . También puede incluir mangueras, correas, conectores y otros conjuntos relacionados con la emisión . Donde existan condiciones cubiertas por la garantía, CPE reparará sin costo el motor pequeño no vehicular incluyendo el diagnóstico de averías, las partes y la mano de obra. En motores menos de y hasta 80cc solamente el tanque y/e la manguera de gasolina son sujetos a la garantía de emisiones evaporativas.

**COBERTURA DEL FABRICANTE PARA EL SISTEMA DE CONTROL DE EMISIONES:**

Este sistema de control de emisiones está garantizado por dos años, sujeto a las cláusulas antedichas. Si durante el período de garantía, la parte del motor relacionada con emisiones presenta defectos de materiales o mano de obra, CPE la reparará o reemplazará.

**RESPONSABILIDADES DEL PROPIETARIO EN CUANTO A LA GARANTÍA:**

Como propietario de este motor pequeño no vehicular, usted tiene la responsabilidad de llevar a cabo el mantenimiento que se indica en el manual del propietario. CPE le recomienda conservar todos los recibos de mantenimiento del motor pequeño no vehicular, pero CPE no puede rechazar la garantía solamente por la falta de recibos o por la no realización del mantenimiento programado.

No obstante ello, como propietario de este motor pequeño no vehicular, usted debe tener presente que CPE puede denegar la cobertura si el motor o una parte de éste presenta fallas debido a uso indebido, negligencia, accidente, modificaciones no aprobadas o mantenimiento incorrecto.

Usted tiene la responsabilidad de llevar este motor pequeño no vehicular a un centro servicio autorizado por CPE o centro servicio alternativo como se describe en seccion (3)(f.) abajo, un proveedor de CPE o a CPE, Santa Fe Springs, Ca. apenas el motor presente problemas. Las reparaciones bajo garantía deben completarse dentro de un período razonable no superior a 30 días.

Si tiene dudas acerca de sus derechos y responsabilidades conforme esta garantía comuníquese con:

Champion Power Equipment, Inc.  
Customer Service  
12039 Smith Ave.  
Santa Fe Springs, CA 90670  
Tel: 1-877-338-0999  
tech@championpowerequipment.com

## **GARANTÍA PARA EL SISTEMA DE CONTROL DE EMISIONES**

**Las siguientes son cláusulas específicas relacionadas con la cobertura de garantía para el sistema de control de emisiones (ECS).**

Garantía para el sistema de control de emisiones (garantía ECS) de motores pequeños no vehiculares de California año 1995 y posteriores (año 1997 y posteriores en otros estados):

**1. IDONEIDAD:** Esta garantía regirá para los motores pequeños no vehiculares California año 1995 y posteriores (año 1997 y posteriores en otros estados). El período de vigencia de la garantía de ECS comenzará a partir de la fecha en que el motor o equipo nuevo sea entregado al comprador original o usuario final, y se prolongará durante 24 meses consecutivos.

### **2. COBERTURA PARA EMISIONES EN GENERAL**

CPE garantiza al comprador original o usuario final del motor o equipo nuevo, y a cada comprador subsiguiente que cada motor pequeño no vehicular:

- a. Diseñado, fabricado y equipado para satisfacer los estándares de emisiones de la EPA de EE.UU. para motores de encendido por chispa igual o inferior a 19 kilowatts y todas las reglamentos aplicables adoptados por la Junta de Recursos Atmosféricos de California y
- b. No presentará defectos de material ni mano de obra que causen la falla de una parte garantizada la cual debe ser idéntica en cuanto a materiales se refiere a la parte, tal como se describe en la solicitud de certificación del fabricante del motor, por un período de dos años.

### **3. LA GARANTÍA PARA PARTES RELACIONADAS CON EMISIONES SE INTERPRETARÁ DE LA SIGUIENTE FORMA:**

a. Toda parte garantizada cuyo reemplazo no esté programado como parte del mantenimiento exigido en el manual del propietario será garantizada durante el período de vigencia de la garantía de ECS. Si durante el período de vigencia de ésta garantía alguna parte fallara, ésta será reparada o reemplazada conforme el Apartado "d" siguiente. Toda parte reparada o reemplazada bajo la garantía de ECS quedará garantizada por el resto del período de vigencia de dicha garantía.

b. Toda parte relacionada con emisiones garantizada y programada solamente para una inspección normal según se especifica en el manual del propietario quedará garantizada durante el período de vigencia de la garantía de ECS. Una afirmación en dichas instrucciones escritas que establezca algo similar a "reparar o reemplazar según sea necesario" no reducirá el período de garantía de ECS. Toda parte reparada o reemplazada bajo la garantía de ECS quedará garantizada por el resto del período de vigencia de dicha garantía.

c. Toda parte relacionada con emisiones garantizada cuyo reemplazo esté programado como parte del mantenimiento exigido en el manual del propietario quedará garantizada durante el período anterior al primer motivo de reemplazo programado para dicha parte. Si la parte falla antes del primer reemplazo programado, ésta será reparada o sustituida por CPE conforme lo establecido en el Apartado "d" siguiente. Toda parte relacionada con emisiones reparada o reemplazada bajo la garantía de ECS quedará garantizada por el resto del período de vigencia de dicha garantía antes del primer motivo de reemplazo programado de dicha parte.

d. La reparación o reemplazo de toda parte relacionada con emisiones garantizada por ECS será llevada a cabo sin costo alguno en un taller de servicio autorizado por CPE.

e. Al propietario no se le cobrará el trabajo de diagnóstico que conduzca a la determinación de que la parte cubierta por la garantía ECS efectivamente presenta defectos, siempre que dicho diagnóstico se realice en un taller autorizado por CPE.

f. CPE pagará por las reparaciones en garantía de las emisiones cubiertas en los centros de servicios no autorizados en las siguientes circunstancias:

i. El servicio esta requerido en un centro de población con más de 100,000 habitantes según el Censo de los EE.UU. del año 2000, sin un centro de servicio autorizado, Y

ii. El servicio esta requerido mas de 100 millas de un centro servicio autorizado por CPE. El limite de 100 millas no aplica a los estados siguientes: Alaska, Arizona, Colorado, Hawaii, Idaho, Montana, Nebraska, Nevada, New Mexico, Oregon, Texas, Utah and Wyoming.

g. Durante la vigencia de la garantía, CPE será responsable de los daños causados a otros componentes

originales del motor o por modificaciones aprobadas causadas directamente por la falla de una parte relacionada con emisiones cubierta por la garantía de ECS.

h. Durante todo el período de vigencia de la garantía de ECS, CPE mantendrá en sus existencias suficientes partes relacionadas con emisiones para satisfacer la demanda esperada de dichas partes.

i. Todo repuesto relacionado con emisiones que haya sido autorizado y aprobado por CPE puede ser utilizado como parte del mantenimiento o reparación bajo la garantía de ECS y se proporcionará sin costo para el propietario. Dicho uso no reducirá la obligación de la garantía de CPE.

j. No se pueden usar partes complementarias ni alteradas para modificar o reparar el motor de CPE. Dicho uso anulará la garantía de ECS y será considerado como motivo suficiente para rechazar un reclamo de garantía de ECS. En consecuencia CPE no será responsable por las fallas de ninguna parte garantizada de un motor de CPE causada por el uso de una parte complementaria o modificada sin aprobación.

**PIEZAS RELACIONADO CON LAS EMISIONES INCLUYE LOS SIGUIENTES: (utilizando las partes de la lista válida para el motor)**

Sistemas cubiertos por esta garantía	Descripción de partes
Sistema de dosificación del combustible	Regulador de combustible, Carburador y partes internas
Sistema de inducción de aire	Filtro de aire, Múltiple de entrada
Sistema de encendido	Parachispas y partes, Sistema de encendido de magneto
Sistema de escape	Múltiple de escape, catalytic converter
Diversas partes	Tubos, conexiones, sellos, juntas y abrazaderas asociadas con estos sistemas.
Emisiones evaporatorias	Tanque de combustible, la tapa del combustible, la línea de combustible, conexiones de la línea de combustible, abrazaderas, válvulas de alivio de presión, válvulas de control, solenoides de control, controles electrónicos, diafragmas del control de vacío, cables del control, uniones del control, válvulas de purga, mangueras de vapor, separador de líquido/vapor, cámara de carbón, soportes del montaje de la cámara y conector de la toma de purga del carburador

**PARA OBTENER EL SERVICIO DE GARANTÍA:**

Debe llevar el motor de CPE o el producto en el cual está instalado, junto con su tarjeta de inscripción de garantía u otro comprobante de la fecha de compra original, a costa suya, a cualquier proveedor de Champion Power Equipment autorizado por Champion Power Equipment, Inc. para vender y dar servicio a dicho producto durante horas hábiles. Los reclamos de reparación o ajuste originados únicamente por defectos de material o mano de obra no serán denegados porque al motor no se le dio el mantenimiento ni uso apropiados.

**Si tiene dudas acerca de sus derechos y responsabilidades conforme esta garantía, o para obtener servicio de garantía, por favor escriba o llame al Servicio al Cliente de Champion Power Equipment, Inc.:**

**Champion Power Equipment, Inc.  
12039 Smith Ave.  
Santa Fe Springs, CA 90670  
1-877-338-0999  
Atención: Customer Service  
tech@championpowerequipment.com**