



# MANUEL DE L'OPÉRATEUR

MODÈLE N°100380  
MOTOBÈCHE À DENTS ARRIÈRE



ENREGISTREZ VOTRE PRODUIT  
EN LIGNE

sur [www.championpowerequipment.com](http://www.championpowerequipment.com)



  1-877-338-0999

ou rendez-vous sur  
[championpowerequipment.com](http://championpowerequipment.com)

**LISEZ ET CONSERVEZ CE MANUEL.** Ce manuel contient des informations importantes relatives à la sécurité qui doivent être lues et comprises avant l'utilisation du produit. Dans le cas contraire, l'utilisateur s'expose à de graves blessures. Ce manuel doit être conservé avec le produit.

Les spécifications, descriptions et illustrations figurant dans ce manuel correspondent aux informations connues au moment de la publication, mais peuvent être modifiées sans préavis.

**TABLE DES MATIÈRES**

<b>Introduction</b> .....	<b>3</b>
<b>Définitions de sécurité</b> .....	<b>3</b>
<b>Instructions importantes relatives à la sécurité</b> .....	<b>4</b>
Première prise en main .....	4
Préparation .....	4
Fonctionnement .....	4
Fonctionnement .....	5
Entretien et entreposage .....	6
Consignes de sécurité sur l'utilisation de carburant .....	7
Pictogrammes de sécurité .....	8
Pictogrammes de fonctionnement .....	10
Pictogrammes de démarrage rapide .....	11
Pictogrammes de sécurité .....	12
Pictogrammes de sécurité .....	13
<b>Commandes et caractéristiques</b> .....	<b>14</b>
Motobèche .....	14
Moteur .....	14
<b>Assemblage</b> .....	<b>16</b>
Déballage .....	16
Fixer la partie inférieure des poignées .....	16
Installer les roues .....	16
Installer les dents .....	16
Installer le pare-dents .....	17
Installer le régulateur de profondeur .....	17
Fixer les poignées .....	17
Fixer le dispositif de commande de vitesse .....	17
Fixer le pare-chocs avant .....	18
Introduction .....	18
Clavettes d'essieu .....	18
Lever de marche avant .....	19
Lever de marche arrière .....	19
Réglage du levier du régulateur de profondeur .....	19
Réglage de la hauteur des poignées .....	20
<b>Fonctionnement</b> .....	<b>20</b>
Introduction .....	20
Ajouter de l'huile de moteur .....	20
Ajouter de l'essence .....	21
Huile pour transmission .....	22
Démarrage du moteur .....	22
Arrêt du moteur et de la motobèche .....	24
Fonctionnement en haute altitude .....	24

**Conseils et techniques sur l'utilisation de la motobèche** .....

<b>Conseils et techniques sur l'utilisation de la motobèche</b> .....	<b>25</b>
Profondeur de bêchage .....	25
Choisir la bonne vitesse des roues et dents .....	25
Laisser la motobèche faire le travail .....	25
Éviter de travailler un sol humide .....	25
Préparation du lit de semence .....	26
Culture .....	26
Bêchage sur les pentes .....	26
Nettoyer les dents .....	27
Chargement et déchargement de la motobèche .....	27

**Entretien** .....

<b>Entretien</b> .....	<b>28</b>
Lubrification de la motobèche .....	29
Vérifier la présence de fuites d'huile .....	29
Vérifier la visserie .....	29
Vérifier les pneus .....	29
Vérifier l'huile pour transmission .....	29
Dents .....	30
Vérification et réglage de la tension de courroie d'entraînement de marche avant .....	31
Réglage de la tension de la courroie .....	32
Changer les courroies de marche avant/arrière .....	32
Entretien du filtre à air .....	34
Changer l'huile moteur .....	34
Entretien du filtre à air .....	34
Entretien de la bougie d'allumage .....	35
Entretien du pare-étincelles .....	35

**Transport et rangement** .....

<b>Transport et rangement</b> .....	<b>35</b>
Rangement hors saison .....	35
Entretien après rangement .....	36

**Fiche technique** .....

<b>Fiche technique</b> .....	<b>37</b>
Fiche technique de la motobèche .....	37
Spécifications du moteur .....	37
Spécifications du carburant .....	37

**Dépannage** .....

<b>Dépannage</b> .....	<b>38</b>
Difficulté à démarrer le moteur (lanceur à rappel) .....	39
Moteur à essence : aucune puissance .....	41
Moteur à essence fonctionne de façon irrégulière .....	41
Le moteur s'arrête soudainement en cours de fonctionnement .....	42
Le moteur surchauffe .....	42

**POUR SCHÉMA DES PIÈCES**

Rechercher par numéro de modèle au  
[championpowerequipment.com](http://championpowerequipment.com)

## INTRODUCTION

Félicitations pour votre achat d'un produit de Champion Power Equipment (CPE). CPE conçoit, fabrique et offre un soutien à l'ensemble de nos produits conformément à de strictes spécifications et directives. Avec une connaissance appropriée du produit, une utilisation sûre et un entretien périodique, ce produit devrait satisfaire vos attentes pendant des années.

Nous déployons tous nos efforts pour assurer l'exactitude et l'intégralité de l'information contenue dans le présent manuel et nous nous réservons le droit de modifier, de changer et/ou d'améliorer le produit et le présent document à tout moment et sans préavis.

Du fait que CPE accorde beaucoup d'importance à la façon dont nos produits sont conçus, fabriqués, utilisés et réparés et que nous accordons aussi une grande importance à votre sécurité et à celle des autres, nous aimerions que vous preniez le temps d'étudier de manière approfondie le présent manuel et d'autres documents d'information concernant le produit et de bien connaître l'assemblage, le fonctionnement, les dangers et l'entretien du produit avant de l'utiliser. Familiarisez-vous bien avec le produit et assurez-vous que toute autre personne voulant l'utiliser fasse de même, en observant les procédures d'utilisation et les consignes de sécurité adéquates avant chaque utilisation. Veuillez toujours faire preuve de bon sens et exercer la plus grande prudence lorsque vous utilisez le produit afin d'éviter des accidents, des dommages matériels ou des blessures. Nous espérons que vous continuerez d'utiliser votre produit de CPE pendant des années et que vous en serez satisfait.

Lorsque vous communiquez avec CPE pour obtenir des pièces et/ou de réparation, vous devrez nous fournir les numéros de modèle et de série de votre produit. Transcrivez au tableau ci-dessous les informations figurant sur l'étiquette signalétique de votre produit.

<b>CPE ÉQUIPE DE SOUTIEN TECHNIQUE</b>
<b>1 877 338-0999</b>
<b>NUMÉRO DU MODÈLE</b>
<b>100380</b>
<b>NUMÉRO DE SÉRIE</b>
<b>DATE D'ACHAT</b>
<b>LIEU D'ACHAT</b>

## DÉFINITIONS DE SÉCURITÉ

Les pictogrammes de sécurité visent à attirer votre attention sur les dangers potentiels. Il est essentiel de bien comprendre la signification des pictogrammes de sécurité. Les avertissements de sécurité n'éliminent pas tout danger. Les instructions ou avertissements qu'ils fournissent ne peuvent pas remplacer les mesures de prévention d'accidents appropriées.

### DANGER

Le mot DANGER indique une situation dangereuse qui, si elle n'est pas évitée, causera des blessures graves ou mortelles.

### AVERTISSEMENT

Le mot AVERTISSEMENT indique une situation dangereuse qui, si elle n'est pas évitée, pourrait causer des blessures graves ou mortelles.

### MISE EN GARDE

MISE EN GARDE Indique une situation dangereuse qui, si elle n'est pas évitée, pourrait causer des blessures graves ou mortelles.

### AVIS

Le mot AVIS concerne les pratiques ne représentant pas de risque de blessures.

## INSTRUCTIONS IMPORTANTES RELATIVES À LA SÉCURITÉ

### ⚠ AVERTISSEMENT

Cancer et Troubles de l'appareil reproducteur –  
[www.P65Warnings.ca.gov](http://www.P65Warnings.ca.gov)

Cette machine répond à la norme de sécurité volontaire B71.8 – 1996, qui est commanditée par Outdoor Power Equipment Institute, Inc., et publiée par American National Standards Institute.

### Première prise en main

1. Lisez attentivement ce guide d'utilisation et toute autre documentation que vous pourriez recevoir. Soyez entièrement familier avec les commandes et l'utilisation adéquate de la motobêche et de son moteur. Sachez comment arrêter l'appareil et désactiver les commandes rapidement.
2. Ne permettez jamais aux enfants de moins de 16 ans d'utiliser la motobêche. Ne permettez jamais aux adultes n'ayant pas reçu d'instructions adéquates d'utiliser la motobêche.
3. Gardez la zone d'utilisation libre de toute personne, surtout les enfants et les animaux de compagnie.
4. Gardez à l'esprit que l'opérateur ou l'utilisateur est responsable des accidents ou des dangers touchant d'autres personnes, leur propriété, et lui-même.

### Préparation

1. Inspectez soigneusement la zone où vous allez utiliser la motobêche et enlevez tout débris.
2. Assurez-vous que toutes les commandes de la motobêche sont relâchées et que les deux roues sont en position de ROUE MOTRICE avant de démarrer le moteur.
3. N'utilisez pas la motobêche si vous ne portez pas des vêtements d'hiver adéquats. Évitez de porter des vêtements amples ou des bijoux qui pourraient se faire happer dans les pièces mobiles.
4. N'utilisez pas la motobêche lorsque vous êtes pieds nus ou lorsque vous portez des sandales, des espadrilles ou des chaussures légères. Portez des chaussures de sécurité qui amélioreront votre stabilité sur des surfaces glissantes.
5. N'utilisez pas la motobêche à proximité de câbles électriques, lignes téléphoniques ou tuyaux souterrains. En cas de doute, contactez votre compagnie de téléphone ou de service public.

6. Avertissement : Manipulez le carburant avec précaution; il est hautement inflammable et ses vapeurs sont explosives. Prenez les précautions suivantes :
  - 6a. Conservez l'essence dans des contenants spécialement conçus à cet effet.
  - 6b. Le bouchon d'essence ne doit jamais être enlevé ou du carburant ne doit pas être ajouté pendant que le moteur est en marche. Laissez le moteur refroidir pendant plusieurs minutes avant d'ajouter du carburant.
  - 6c. Gardez les allumettes, les cigarettes, les cigares, les tuyaux, les flammes nues et les étincelles loin du réservoir de carburant et du bidon à carburant.
  - 6d. Remplissez le réservoir de carburant à l'extérieur avec un soin extrême. Ne remplissez jamais le réservoir à l'intérieur. Utilisez un entonnoir ou un bec pour éviter les déversements.
  - 6e. Ajustez fermement tous les capuchons de réservoir et de contenant de carburant.
  - 6f. En cas de déversement de carburant, ne tentez pas de mettre le moteur en marche, mais éloignez la machine du lieu de déversement et évitez de créer une source d'inflammation jusqu'à ce que les vapeurs de carburant se soient dissipées.
7. N'effectuez jamais de réglages lorsque le moteur est en marche (sauf si recommandé par le fabricant).

### Fonctionnement

1. Ne mettez pas vos mains ou pieds près des pièces rotatives ou sous celles-ci.
2. N'effectuez PAS le bêchage en marche arrière.
3. Soyez extrêmement prudent lorsque vous utilisez la machine sur des allées, des trottoirs ou des routes en gravier ou vous en traversez. Faites attention aux dangers cachés ou à la circulation. Ne transportez pas de passagers.
4. Après avoir heurté un objet étranger, arrêtez le moteur, enlevez le fil de la bougie d'allumage et empêchez-le de toucher la bougie d'allumage. Inspectez soigneusement la motobêche pour des dommages, et réparez tout dommage avant de la redémarrer et de l'utiliser.
5. Soyez toujours prudent pour ne pas glisser ou tomber.
6. Si l'appareil commence à vibrer anormalement, arrêtez le moteur, débranchez le fil de la bougie d'allumage et empêchez-le de toucher la bougie et vérifiez immédiatement la cause. La vibration est habituellement un signe de problème.
7. Avant de quitter la position de travail, de déboucher les dents ou d'effectuer des réparations, réglages ou inspections, arrêtez d'abord le moteur, débranchez le fil de la bougie d'allumage et empêchez-le de toucher la bougie.



8. Prenez toutes les précautions possibles lorsque vous laissez la machine sans surveillance. Coupez le moteur. Débranchez le fil de la bougie d'allumage et éloignez-le de la bougie. Assurez-vous que les deux roues sont en position de ROUE MOTRICE.
  9. Avant de nettoyer, de réparer ou d'inspecter, arrêtez le moteur et assurez-vous que toutes les pièces mobiles sont arrêtées. Débranchez le fil de la bougie d'allumage et empêchez-le de toucher la prise pour éviter tout démarrage involontaire.
  10. Le volet du pare-dents doit être abaissé lors de l'utilisation de la motobêche.
  11. N'utilisez jamais la motobêche à moins que des protections, des plaques ou d'autres dispositifs de protection de sécurité ne soient en place.
  12. Ne faites pas tourner le moteur dans un endroit clos. Les gaz d'échappement du moteur contiennent du monoxyde de carbone, un poison mortel inodore, incolore et insipide.
  13. Tenez les enfants et les animaux domestiques à l'écart.
  14. N'utilisez jamais la motobêche sous la puissance du moteur si les roues sont en position de roue libre. En position de roue libre, les roues ne retiennent pas la motobêche et les dents rotatives peuvent propulser la motobêche rapidement, ce qui peut entraîner une perte de contrôle. Mettez toujours les roues en marche avec les clavettes d'essieu en position de ROUE MOTRICE avant de démarrer le moteur ou de mettre en marche les dents/roues avec les commandes avant ou arrière.
  15. Sachez que la motobêche peut rebondir de façon inattendue ou sauter si les dents doivent travailler un sol extrêmement dur, un sol gelé ou heurtent des obstacles enterrés comme de grosses pierres, des racines ou des souches. En cas de doute sur les conditions de travail, prenez toujours les précautions d'utilisation suivantes pour vous aider à maintenir le contrôle de la motobêche :
6. Si l'appareil commence à vibrer anormalement, arrêtez le moteur, débranchez le fil de la bougie d'allumage et empêchez-le de toucher la bougie et vérifiez immédiatement la cause. La vibration est habituellement un signe de problème.
  7. Avant de quitter la position de travail, de déboucher les dents ou d'effectuer des réparations, réglages ou inspections, arrêtez d'abord le moteur, débranchez le fil de la bougie d'allumage et empêchez-le de toucher la bougie.
  8. Prenez toutes les précautions possibles lorsque vous laissez la machine sans surveillance. Coupez le moteur. Débranchez le fil de la bougie d'allumage et éloignez-le de la bougie. Assurez-vous que les deux roues sont en position de ROUE MOTRICE.
  9. Avant de nettoyer, de réparer ou d'inspecter, arrêtez le moteur et assurez-vous que toutes les pièces mobiles sont arrêtées. Débranchez le fil de la bougie d'allumage et empêchez-le de toucher la prise pour éviter tout démarrage involontaire.
  10. Le volet du pare-dents doit être abaissé lors de l'utilisation de la motobêche.
  11. N'utilisez jamais la motobêche à moins que des protections, des plaques ou d'autres dispositifs de protection de sécurité ne soient en place.
  12. Ne faites pas tourner le moteur dans un endroit clos. Les gaz d'échappement du moteur contiennent du monoxyde de carbone, un poison mortel inodore, incolore et insipide.
  13. Tenez les enfants et les animaux domestiques à l'écart.
  14. **N'utilisez jamais la motobêche sous la puissance du moteur si les roues sont en position de roue libre.** En position de roue libre, les roues ne retiennent pas la motobêche et les dents rotatives peuvent propulser la motobêche rapidement, ce qui peut entraîner une perte de contrôle. Mettez toujours les roues en marche avec les clavettes d'essieu en position de ROUE MOTRICE avant de démarrer le moteur ou de mettre en marche les dents/roues avec les commandes avant ou arrière.

## Fonctionnement

1. Ne mettez pas vos mains ou pieds près des pièces rotatives ou sous celles-ci.
  2. N'effectuez PAS le bêchage en marche arrière.
  3. Soyez extrêmement prudent lorsque vous utilisez la machine sur des allées, des trottoirs ou des routes en gravier ou vous en traversez. Faites attention aux dangers cachés ou à la circulation. Ne transportez pas de passagers.
  4. Après avoir heurté un objet étranger, arrêtez le moteur, enlevez le fil de la bougie d'allumage et empêchez-le de toucher la bougie d'allumage. Inspectez soigneusement la motobêche pour des dommages, et réparez tout dommage avant de la redémarrer et de l'utiliser.
  5. Soyez toujours prudent pour ne pas glisser ou tomber.
15. **Sachez que la motobêche peut rebondir de façon inattendue ou sauter si les dents doivent travailler un sol extrêmement dur, un sol gelé ou heurtent des obstacles enterrés comme de grosses pierres, des racines ou des souches.** En cas de doute sur les conditions de travail, prenez toujours les précautions d'utilisation suivantes pour vous aider à maintenir le contrôle de la motobêche :
    - 15a. Utilisez les réglages du régulateur de faible profondeur avant de travailler progressivement plus profondément à chaque passage.
    - 15b. Utilisez des vitesses de moteur plus lentes.
    - 15c. Dégagez la zone de bêchage de toutes les grosses pierres, racines ou autres débris.

- 15d. Évitez d'exercer une pression vers le bas sur les poignées. Au besoin, utilisez une légère pression vers le haut pour empêcher les dents de creuser trop profondément.
- 15e. En cas d'urgence, arrêtez les dents et les roues en relâchant le levier enclenché. N'essayez pas de retenir la motobêche.
16. Ne surchargez pas la motobêche en tentant de bêcher plus profondément à une vitesse trop rapide.
17. N'utilisez jamais la motobêche à des vitesses de transport élevées sur des surfaces dures ou glissantes. Regardez derrière vous lorsque vous reculez.
18. N'utilisez pas la motobêche sur une pente trop raide pour des raisons de sécurité (supérieure à 15 degrés). Lorsque vous êtes sur une pente, ralentissez et assurez-vous de maintenir une position stable. Ne laissez jamais la motobêche fonctionner en position de roue libre lors de la descente des pentes.
19. Ne laissez jamais les spectateurs se tenir proche de l'appareil.
20. N'utilisez jamais la motobêche si la visibilité ou l'éclairage est mauvais.
21. N'utilisez pas la motobêche lorsque vous êtes fatigué, ou sous l'effet de l'alcool, de la drogue ou de médicaments.
22. Les utilisateurs ne doivent pas modifier les réglages du régulateur du moteur sur la machine; le régulateur contrôle la vitesse maximale de fonctionnement en toute sécurité pour protéger le moteur et toutes les pièces mobiles des dommages causés par une survitesse. En cas de problème, confiez toute réparation à un centre de service autorisé.
23. Ne touchez pas les pièces du moteur qui pourraient être chaudes. Laissez les pièces refroidir suffisamment.
24. N'oubliez pas : vous pouvez toujours arrêter les dents et les roues en relâchant les leviers de commande (quelle que soit la commande embrayée).
25. Ne tirez jamais la motobêche vers vous.
26. Démarrez le moteur avec précaution en suivant les instructions et avec les pieds éloignés des dents.
27. Ne soulevez pas et ne transportez pas la motobêche lorsque le moteur est en marche.

## Entretien et entreposage

1. Vérifiez le serrage adéquat de tous les écrous, boulons et vis pour veiller à la bonne condition de fonctionnement de l'appareil.
2. N'entrez jamais la motobêche dont le réservoir contient de l'essence dans un bâtiment où sont présentes des sources d'allumage comme des chauffe-eau, des radiateurs portatifs, des appareils de chauffage, des sècheuses, des fournaies de plancher, des moteurs électriques, etc. Laissez le moteur refroidir avant d'entreposer la machine dans un espace clos.
3. Afin de réduire les risques d'incendie, maintenez le moteur exempt d'herbe, de feuilles ou de graisse excessive.
4. Entrez l'essence dans un endroit frais et bien ventilé, à l'écart des appareils produisant des étincelles ou des flammes. Conservez l'essence dans un bidon approuvé, hors de la portée des enfants.
5. N'effectuez jamais d'entretien lorsque le moteur est en marche ou que le fil de la bougie d'allumage est branché, sauf indication contraire.
6. Si le réservoir de carburant doit être vidé, vous devriez le faire à l'extérieur.

## Consignes de sécurité sur l'utilisation de carburant

### **⚠ DANGER**

**L'ESSENCE ET LES VAPEURS D'ESSENCE SONT HAUTEMENT INFLAMMABLES ET EXPLOSIFS.**

Un incendie ou une explosion peut provoquer des blessures graves ou mortelles.

#### **Essence et vapeurs d'essence :**

- L'essence est hautement inflammable et explosive.
- L'essence peut provoquer un incendie ou une explosion si elle est allumée.
- L'essence est un carburant liquide mais ses vapeurs peuvent s'enflammer.
- L'essence est irritante pour la peau et doit être nettoyée immédiatement si elle est renversée sur la peau ou les vêtements.
- L'essence a une odeur distinctive qui peut aider à détecter rapidement les fuites potentielles.
- Dans un cas d'incendie de carburant, les flammes ne doivent pas être éteintes à moins que la vanne d'alimentation de carburant ne puisse être tournée en position d'ARRÊT. En effet, si un feu est éteint et qu'une réserve de carburant n'est pas désactivée, une explosion pourrait s'ensuivre.
- L'essence se dilate ou se contracte selon les températures ambiantes. Ne remplissez jamais le réservoir de carburant au maximum de sa capacité, car l'essence a besoin d'espace pour se dilater si la température augmente.

#### **Lors de l'ajout ou de la vidange de l'essence :**

Éteignez la motobêche et laissez-la refroidir pendant au moins deux minutes avant de retirer le bouchon d'essence. Retirez le bouchon lentement pour libérer la pression dans le réservoir.

Remplissez ou vidangez l'essence seulement à l'extérieur dans un endroit bien ventilé.

NE pompez PAS l'essence directement dans la motobêche à la station d'essence. Utilisez un bidon approuvé pour verser le carburant dans la motobêche.

Ne remplissez PAS trop le réservoir de carburant.

L'essence doit toujours être rangée loin des étincelles, des flammes, des veilleuses, de la chaleur et d'autres sources d'allumage.

N'allumez PAS ou ne fumez PAS des cigarettes.

#### **Au démarrage de la motobêche :**

NE tentez PAS de démarrer une motobêche endommagée.

Assurez-vous que le bouchon d'essence, le filtre à air, la bougie d'allumage, les conduits de carburant et le système d'échappement sont bien en place.

Laissez l'essence déversée s'évaporer complètement avant de tenter de démarrer le moteur. Assurez-vous que la motobêche est solidement placée sur un sol plat.

#### **Lors de l'utilisation de la motobêche :**

N'inclinez PAS la motobêche ou évitez tout déversement de l'essence ou l'huile.

#### **Lors du transport ou de l'entretien de la motobêche :**

Assurez-vous que le levier de la vanne de carburant est en position fermée et que le réservoir de carburant est vide.

Débranchez le fil de la bougie d'allumage.








#### **Lors de l'entreposage de la motobêche:**



Rangez-la loin des étincelles, des flammes, des veilleuses, de la chaleur et d'autres sources d'allumage de feu.

Ne rangez pas la motobêche ou l'essence à proximité des fournaises, des chauffe-eau ou de tout autre appareil produisant de la chaleur ou ayant des allumages automatiques.

## Pictogrammes de sécurité






Les symboles suivants peuvent être utilisés avec ce produit. Veuillez vous familiariser avec ces symboles et apprendre leur signification. L'interprétation adéquate des symboles vous permettra d'utiliser le produit de façon plus sécuritaire.







PICTOGRAMME	SIGNIFICATION
	<b>Lisez le guide d'utilisation.</b> Pour réduire les risques de blessures, l'utilisateur doit lire et comprendre le guide d'utilisation avant d'utiliser ce produit.
	<b>Protection oculaire et auditive.</b> Portez toujours des lunettes de sécurité avec écrans latéraux et si nécessaire un protecteur facial complet ainsi que des protecteurs d'oreilles lors de l'utilisation de ce produit.
	<b>Chaussure.</b> Portez toujours des chaussures de sécurité ou de lourdes bottes lors de l'utilisation de la machine.
	<b>Gants.</b> Portez toujours des gants de protection antidérapants épais lors de l'utilisation de ce produit.
	<b>Alerte à la sécurité.</b> Précautions touchant à votre sécurité.
	<b>Risque d'incendie.</b> L'essence et ses vapeurs sont extrêmement inflammables et explosives. Le feu peut provoquer de graves brûlures ou la mort. N'ajoutez pas d'essence tandis que le produit fonctionne ou est encore chaud.
	<b>Surface chaude.</b> Évitez tout contact avec les surfaces chaudes afin de réduire le risque de blessures ou dommages.
	<b>Mise en garde – flammes nues.</b> L'essence et ses vapeurs sont extrêmement inflammables et explosives. Tenez l'essence éloignée de toutes fumée, flamme nue, étincelle, veilleuse, chaleur et autres sources d'inflammation.

PICTOGRAMME	SIGNIFICATION
	<p><b>Vapeurs toxiques.</b> Les gaz d'échappement de cet appareil contiennent des produits chimiques qui peuvent causer le cancer, des malformations congénitales et des troubles du système reproducteur.</p> <p>Risque d'asphyxie. Ce moteur dégage du monoxyde de carbone, un gaz toxique inodore et incolore. L'inhalation du monoxyde de carbone peut causer des nausées, des évanouissements ou la mort. Utilisez la fendeuse seulement dans un endroit bien ventilé.</p>
	<p><b>Dégagement.</b> Gardez tous les objets, y compris les personnes présentes, à au moins 10 pi (3 m) de cette machine. Une seule personne devrait utiliser la motobêche.</p>
	<p><b>Dents rotatives.</b> Évitez les blessures causées par les dents rotatives. Gardez les mains à l'écart.</p>
	<p><b>Dents rotatives.</b> Évitez les blessures causées par les dents rotatives. Gardez les pieds à l'écart.</p>
	<p><b>Objets projetés.</b> Cette machine peut ramasser et projeter des objets, ce qui peut causer des blessures graves.</p>

## Pictogrammes de fonctionnement

Les symboles suivants peuvent être utilisés avec ce produit. Veuillez vous familiariser avec ces symboles et apprendre leur signification. L'interprétation adéquate des symboles vous permettra d'utiliser le produit de façon plus sécuritaire.

PICTOGRAMME	SIGNIFICATION
	<b>Levier d'étrangleur</b> <b>ÉTRANGLEUR</b> : Position gauche <b>DÉMARRER</b> : Position droite
	<b>Robinet à essence</b> <b>FERMÉ</b> : Position gauche <b>OUVERT</b> : Position droite
	<b>Manette des gaz</b> <b>RAPIDE</b> : Position gauche
	<b>Manette des gaz</b> <b>LENT</b> : Position droite
	<b>Éteindre</b>

PICTOGRAMME	SIGNIFICATION
	<b>Marche avant.</b>
	<b>Marche arrière.</b>
	<b>Mettre en marche les roues et dents.</b>
	<b>Arrêter les roues et dents.</b>
	<b>Vitesse.</b>
	<b>Huile pour transmission.</b> Classification API soit GL-4 ou GL-5; viscosité de SAE 140, SAE 85W-140 ou SAE 80W-90



## Pictogrammes de démarrage rapide

Certains des pictogrammes suivants peuvent être apposés sur cet équipement. Étudiez-les et apprenez leurs significations. Une bonne interprétation de ces pictogrammes vous permettra de faire fonctionner le rotoculteur en toute sécurité.



### Démarrage du moteur

1. Vérifiez le niveau d'huile. Nous recommandons d'utiliser une huile 10W-30. Un moteur fonctionnant sans huile représente un risque de bris sévère. Vérifiez toujours le niveau d'huile avant de commencer. Cet équipement doit reposer fermement à niveau sur un sol pendant la vérification.
2. Utilisez de l'essence sans plomb propre et fraîche présentant un indice d'octane minimum de 87 et un contenu en éthanol inférieur à 10 % en volume.
3. Mettez le **levier d'étrangleur** à la position « ÉTRANGLEUR ».
4. Déplacez la **manette des gaz** en position « RAPIDE ».
5. Tournez le **robinet à essence** à la position « OUVERT ».
6. Tirez la corde du lanceur à rappel.
7. Le **commutateur d'allumage** est en position « DÉMARRER ».

### Arrêt du moteur

**En cas d'urgence, arrêtez le moteur en tournant l'interrupteur à la position « ARRÊT ».**

#### Sous des conditions d'utilisation normales :

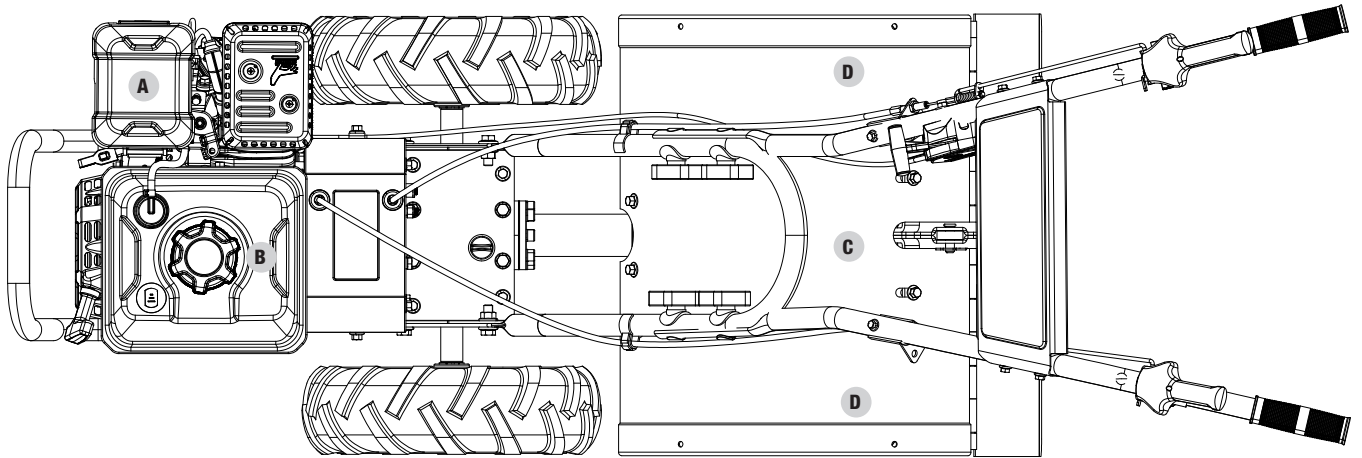
1. Tournez le **robinet de carburant** à la position « ARRÊT ».
2. Laissez le moteur tourner jusqu'à l'épuisement de carburant. Cela prend habituellement quelques minutes.

**Important :** Assurez-vous toujours que le **robinet de carburant** est à la position « ARRÊT » lorsque le moteur ne tourne pas.

### Pictogrammes de sécurité

Ces pictogrammes vous indiquent les risques possibles pouvant causer des blessures graves. Lisez attentivement leur signification.

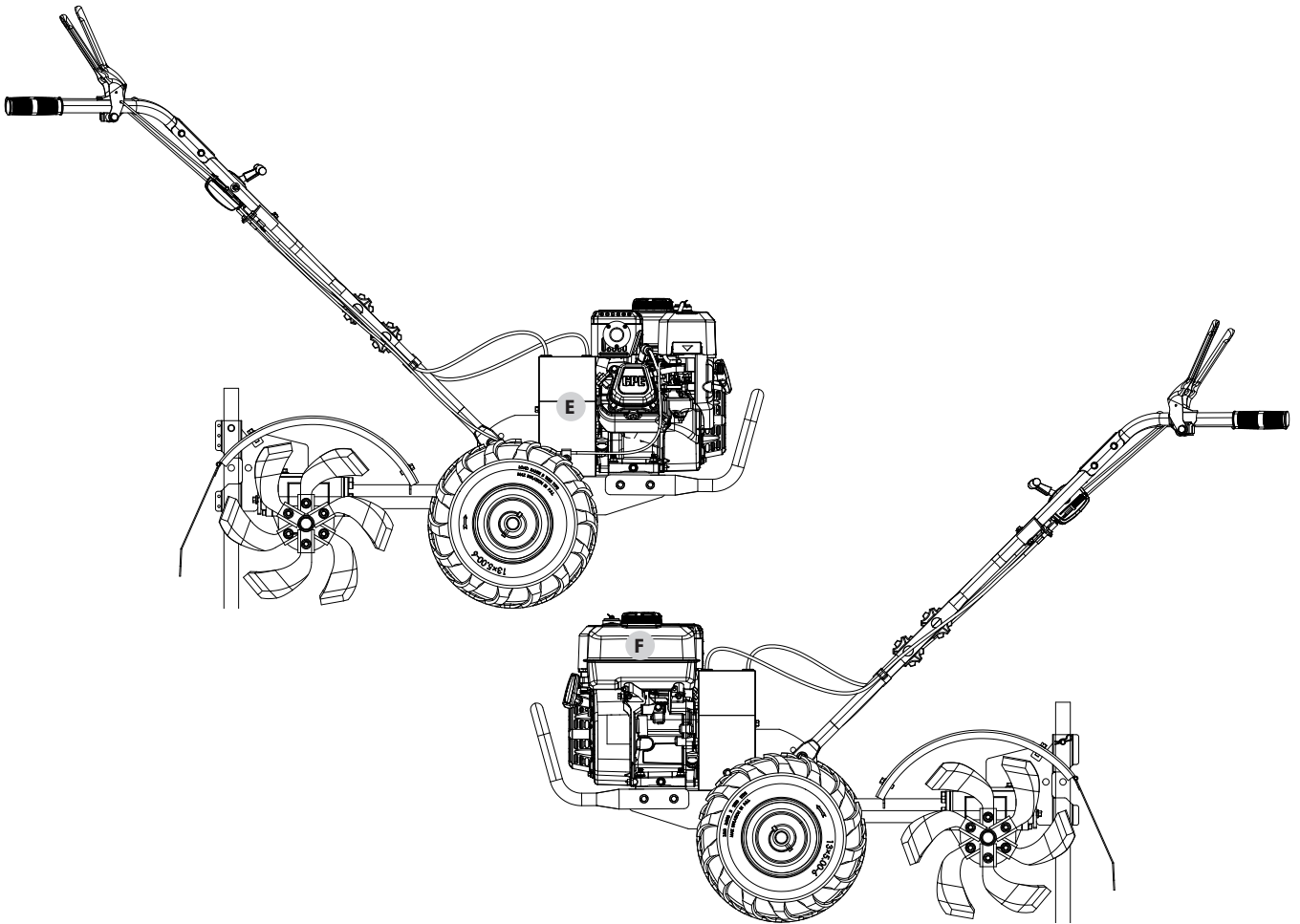
Si ces pictogrammes sont absents ou difficiles à lire, communiquez avec l'équipe de soutien technique pour en obtenir de nouveaux.



	PICTOGRAMME	DESCRIPTION
A		Surface chaude
B		Carburant
C		Icônes de sécurité
D		Icônes de sécurité

### Pictogrammes de sécurité

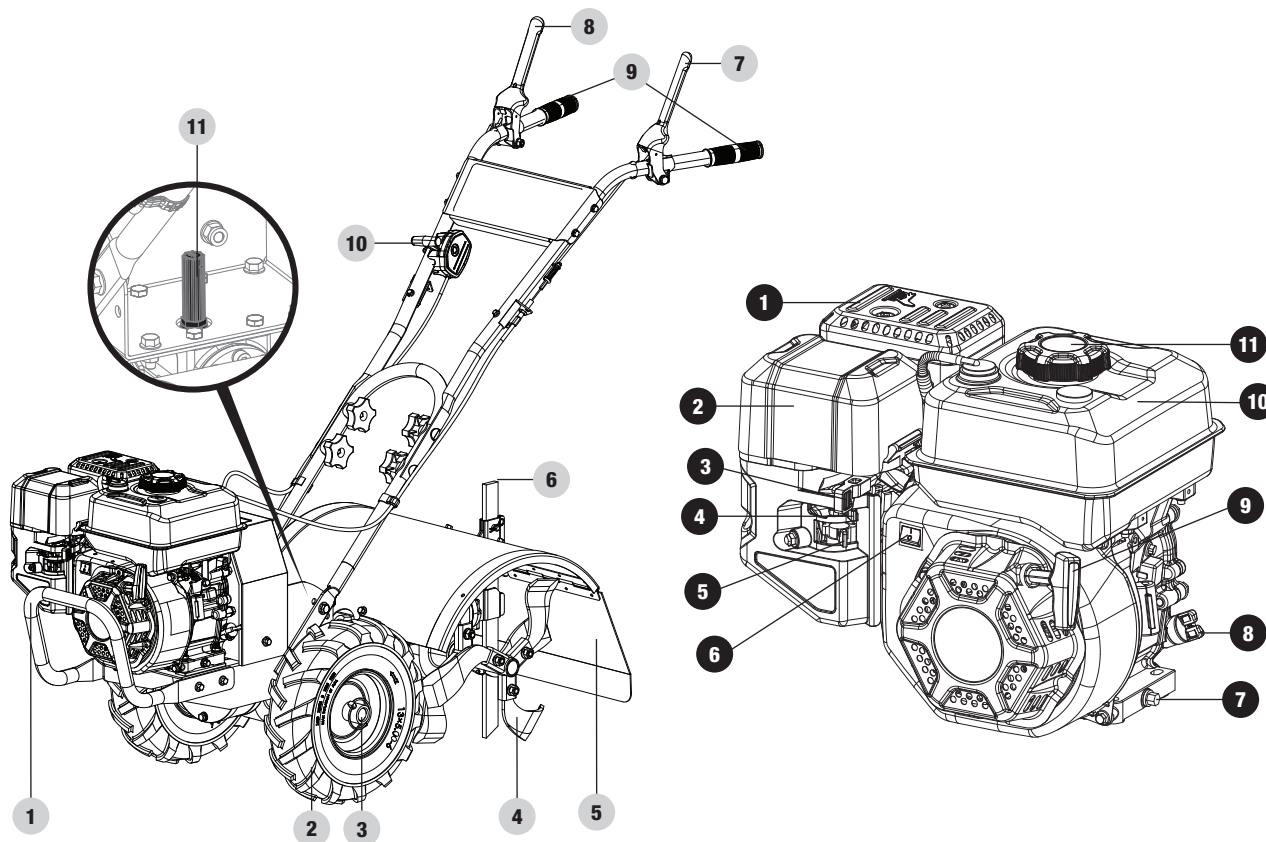
Ces pictogrammes vous indiquent les risques possibles pouvant causer des blessures graves. Lisez attentivement leur signification. Si ces pictogrammes sont absents ou difficiles à lire, communiquez avec l'équipe de soutien technique pour en obtenir de nouveaux.



PICTOGRAMME		DESCRIPTION
E	<p><b>⚠ WARNING</b> Operation of this equipment may create sparks that can start fires around dry vegetation. A spark arrester may be required. The operator should contact local fire agencies for laws or regulations relating to fire prevention requirements.</p> <p><b>⚠ ADVERTENCIA</b> Operación de este equipo puede crear chispas que pueden iniciar incendios en vegetación seca. Un parachispas puede ser requerido. El operador debería contactar las agencias locales de incendios para leyes o regulaciones relacionadas con requisitos de prevención de incendios.</p> <p><b>⚠ AVERTISSEMENT</b> Le fonctionnement de cet équipement peut créer des étincelles qui peuvent déclencher des incendies autour de la végétation sèche. Un pare-étincelles peut être nécessaire. L'utilisateur doit communiquer avec le service d'incendie local pour les lois et les règlements relatifs à la prévention des incendies.</p>	Combustion
F	<p><b>⚠ DANGER</b>   <b>⚠ PELIGRO</b>   <b>⚠ DANGER</b></p>	Ícônes de sécurité

## COMMANDES ET CARACTÉRISTIQUES

Lisez ce manuel d'utilisation avant d'utiliser votre génératrice. Apprenez à repérer et à vous servir des commandes et des caractéristiques. Conservez ce manuel pour le consulter ultérieurement.



### Motobèche

1. Pare-chocs avant
2. Roues
3. Clavettes d'essieu
4. Dents
5. Protecteur de dents
6. Levier du régulateur de profondeur
7. Levier de marche arrière
8. Levier de marche avant
9. Poignées
10. Commande de vitesse
11. Jauge d'huile d'engrenage

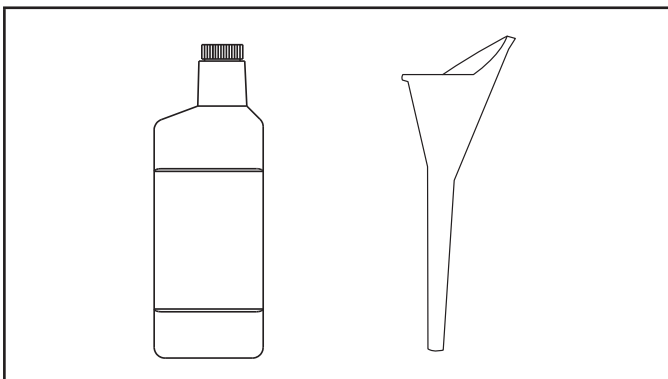
### Moteur

1. **Silencieux**
2. **Filtre à air** – Protège le moteur en filtrant la poussière et les débris de la prise d'air.
3. **Accélérateur**
4. **Étrangleur** – Pour mettre en marche le moteur.
5. **Vanne de carburant** – Pour ouvrir ou fermer l'alimentation en carburant au moteur.
6. **Bouton de MARCHE/ARRÊT du moteur**
7. **Bouchon de vidange d'huile** – Pour vidanger l'huile.
8. **Bouchon de remplissage/jauge d'huile** – Pour remplir le réservoir d'huile et vérifier son niveau.
9. **Lanceur à rappel** – Pour mettre le moteur en marche manuellement.
10. **Réservoir d'essence** – 3,1 L (0,82 gal)
11. **Bouchon de réservoir d'essence**

## Pièces comprises

### Accessoires :

Huile moteur [500 ml (16,9 oz liq.)] .....	1
Entonnoir à huile .....	1



### Outils compris

Clé 8-10 .....	1
Clé 12-14.....	1
Clé 13-15 .....	1
Clé à bougie d'allumage (moteur).....	1

### Outils non compris

Pince à bec effilé (pour goupilles fendues) .....	1
---	---

## ASSEMBLAGE

Votre motobêche nécessite un peu d'assemblage. Cet appareil est expédié de notre usine sans huile. Il doit être correctement entretenu avec du carburant et de l'huile avant son utilisation.

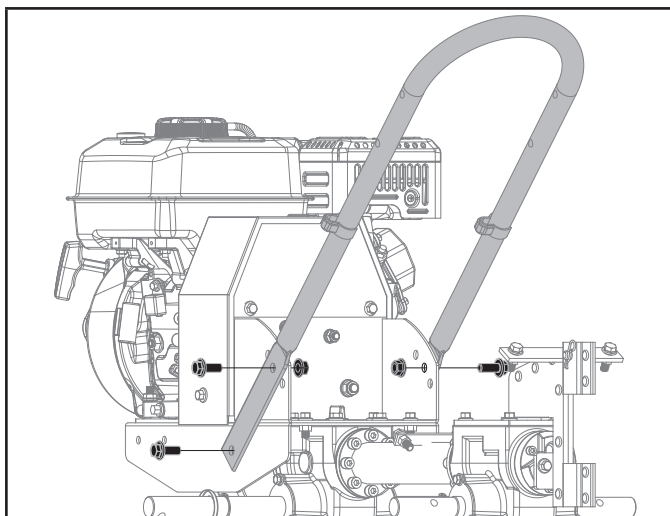
Si vous avez des questions concernant l'assemblage de votre motobêche, appelez notre équipe d'assistance technique au 1-877-338-0999 Ayez en main votre numéro de série et numéro de modèle.

### Déballage

1. Retirez toutes les pièces et tous les composants de l'emballage.
2. Retirez le couvercle supérieur et enlevez les côtés.
3. Retirez tout emballage restant.
4. Avec l'aide d'une autre personne, retirez la motobêche de la caisse d'expédition.

### Fixer la partie inférieure des poignées

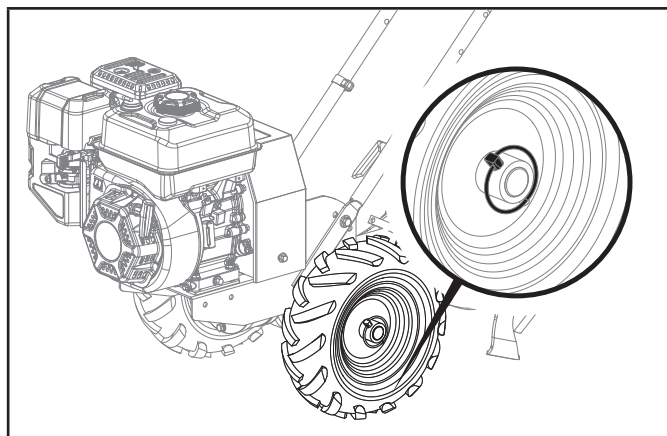
1. Desserrez les boulons de la partie inférieure des poignées.
2. Alignez les trous de la partie inférieure des poignées aux trous de milieu de réglage de la hauteur du couvercle de la transmission et installez (4) boulons à tête hexagonale M10×25 mm et (2) écrous M10. Serrez la visserie.



### Installer les roues

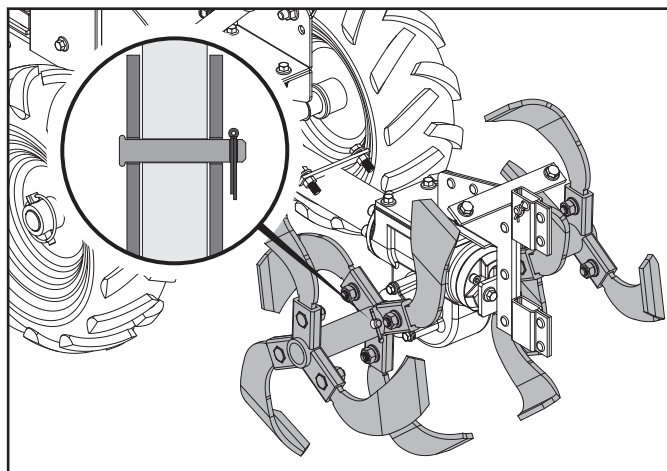
1. Retirez les clavettes d'essieu des moyeux de roue.
2. Les roues de la motobêche sont directrices. Pour de meilleures performances, installez les roues avec la bande de roulement orientée dans le sens indiqué.
3. Faites glisser le moyeu de roue sur l'essieu.
4. Alignez le trou du moyeu de roue avec le trou de l'essieu et insérez la clavette d'essieu.

5. Tournez l'anneau de la clavette d'essieu pour verrouiller la clavette en position. Répétez l'étape pour l'autre roue.



### Installer les dents

#### Avant l'assemblage

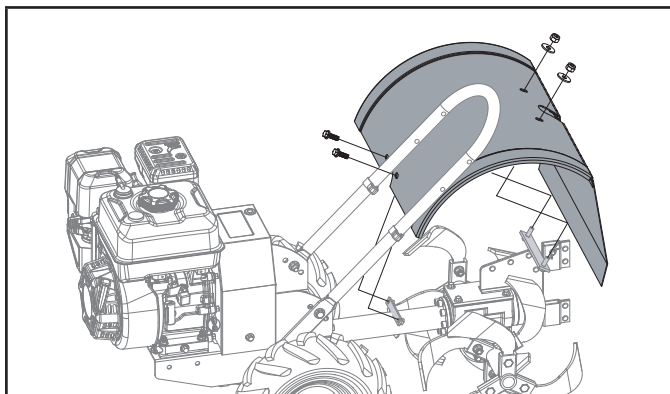


1. Vérifiez l'orientation des lames des dents. Le bord tranchant doit être orienté dans le sens de la rotation des dents de votre motobêche.
2. Installez les ensembles de dents sur chaque axe à dents. Fixez les dents au moyen de (2) broches et (2) goupilles fendues. Pliez les goupilles fendues une fois insérées pour les empêcher de sortir.



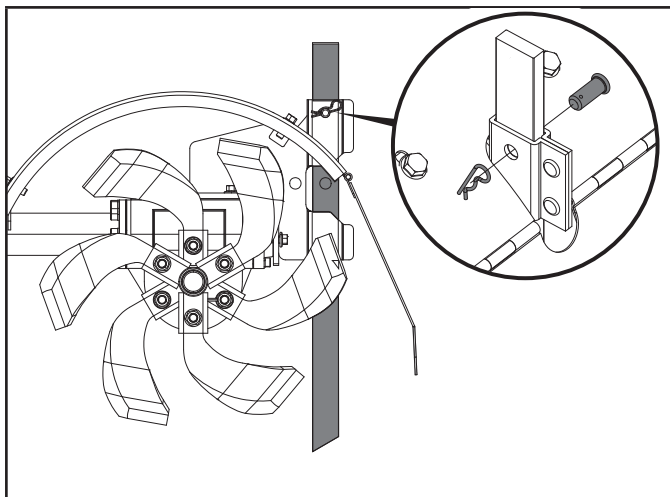
## Installer le pare-dents

1. Retirez les (4) boulons à tête à hexagonale M8 × 20 mm et les (2) rondelles installées dans les supports de protection des dents au-dessus du carter de transmission.
2. Placez le protège-dents sur le support et fixez-le avec les boulons et les rondelles retirés à l'étape 1.



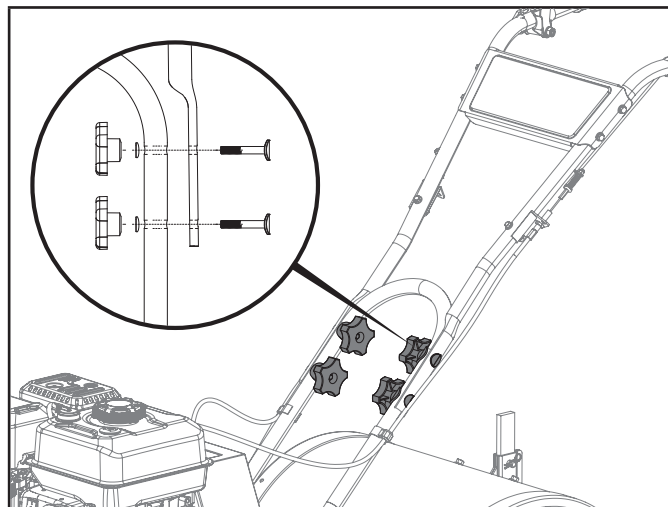
## Installer le régulateur de profondeur

1. Retirez la tige et la goupille bêta du levier du régulateur de profondeur.
2. Insérez le régulateur de profondeur dans le bas du support du régulateur de profondeur.
3. Insérez la tige dans le support et le levier.
4. Installez la goupille bêta retirée à l'étape 1 sur le levier du régulateur de profondeur.



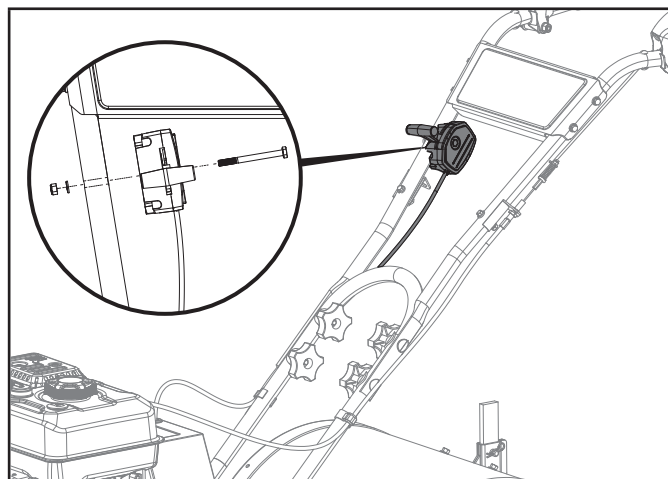
## Fixer les poignées

1. Faites glisser les poignées vers le bas sur sa partie inférieure et alignez les trous.
2. Insérez les (4) boulons à tête bombée M8×50 dans les trous comme indiqué et fixez-y solidement les (4) boutons de poignée avec (4) rondelle courbe.
3. Serrez les boutons de poignée.



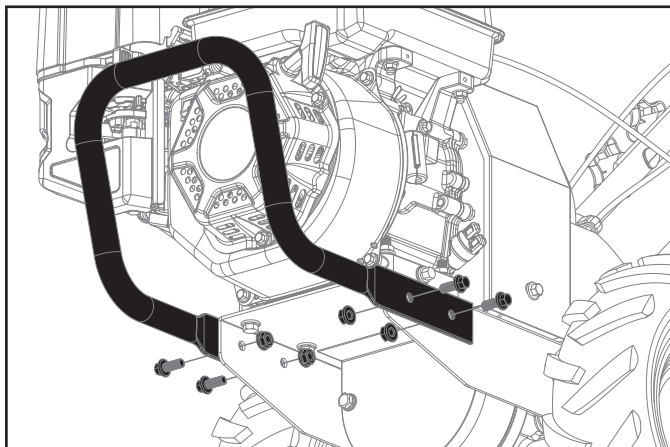
## Fixer le dispositif de commande de vitesse

1. Fixez le dispositif de commande de vitesse au moyen de (1) boulon M6, (1) rondelle et (1) écrou M6 fournis.
2. Serrez à fond.
3. Utilisez des brides en plastique pour fixer les câbles comme indiqué.



## Fixer le pare-chocs avant

1. Glissez le pare-chocs avant sur l'extérieur du châssis et alignez les trous.
2. Installez (4) boulons M8×20 mm et (4) contre-écrous M8, puis serrez fermement.



### ⚠ AVERTISSEMENT

Avant d'utiliser votre machine, lisez attentivement et comprenez toutes les consignes de sécurité, des commandes et d'utilisation.

Le non-respect de ces consignes risque d'entraîner de graves blessures.

## Introduction

Cette section décrit l'emplacement et la fonction des commandes de votre motobèche. Reportez-vous à la section Fonctionnement suivante pour des instructions d'utilisation détaillées.

Entraînez-vous à utiliser ces commandes, avec le moteur éteint, jusqu'à ce que vous compreniez le fonctionnement des commandes et que vous soyez confiant sur l'utilisation de chacune d'elles.

## Clavettes d'essieu

Chaque roue est équipée d'une clavette d'essieu qui fixe la roue à l'arbre de roue. Les roues peuvent être positionnées soit en mode ROUE MOTRICE soit en mode ROUE LIBRE.

Avant de démarrer le moteur, placez les deux roues en position ROUE MOTRICE en insérant les clavettes d'essieu dans les moyeux de roue et l'arbre de roue. Cela « verrouille » les roues à l'arbre de roue, ce qui fait tourner les roues lorsque le levier avant ou arrière est engagé.

Utilisez le mode ROUE LIBRE uniquement lorsque le moteur ne fonctionne pas. En mode ROUE LIBRE, les clavettes d'essieu sont placées uniquement à travers les trous de l'arbre de roue (pas les moyeux de roue), ce qui permet aux roues de tourner librement lorsque vous déplacez manuellement la motobèche.

### ⚠ AVERTISSEMENT

Ne laissez jamais l'une des roues en position ROUE LIBRE lorsque le moteur est en marche. Mettez toujours les deux roues en position ROUE MOTRICE avant de démarrer le moteur.

Le non-respect de cette consigne peut entraîner la perte du contrôle de la motobèche, voire des dommages matériels ou corporels.

### Pour mettre les roues en mode ROUE MOTRICE ou ROUE LIBRE :

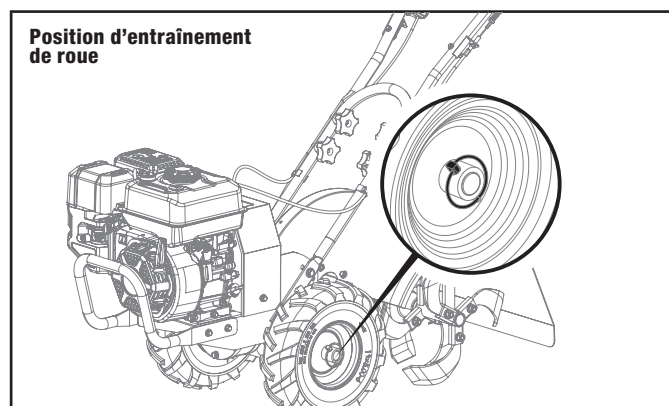
1. Arrêtez le moteur, débranchez le fil de la bougie d'allumage et laissez le moteur refroidir.
2. Soulevez une roue à environ 1 po (2,5 cm) du sol et placez un support solide sous la transmission.

### ⚠ AVERTISSEMENT

Ne placez pas la motobèche sur le côté lors du changement de position de la roue. Cela pourrait entraîner une fuite d'essence du réservoir de carburant.

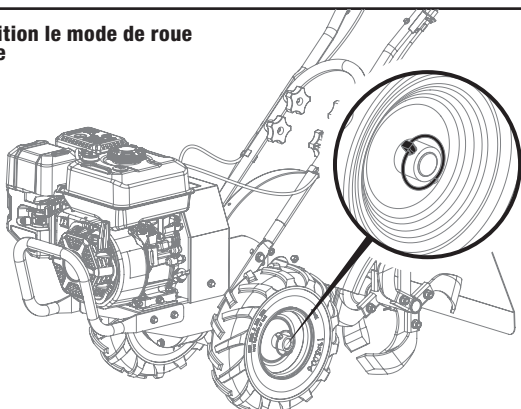
Le non-respect de cette consigne risque d'entraîner des dommages corporels ou matériels.

**POUR LE MODE DE ROUE MOTRICE :** faites glisser la roue vers l'extérieur et alignez les trous. Insérez la clavette d'essieu dans le moyeu de roue et l'arbre de roue. Fixez la clavette d'essieu en la poussant le plus loin possible, puis enfiler l'anneau sur l'arbre de roue comme indiqué. Répétez l'étape avec l'autre roue, puis retirez le support sous la transmission.



**POUR LE MODE DE ROUE LIBRE :** faites glisser la roue vers l'intérieur et insérez la clavette d'essieu uniquement dans le trou de l'arbre de roue. Fixez la clavette d'essieu en la poussant le plus loin possible, puis enfiler l'anneau sur l'arbre de roue comme indiqué. Répétez l'étape avec l'autre roue, puis retirez le support sous la transmission.

Position le mode de roue libre



### ⚠ AVERTISSEMENT

Avant de démarrer le moteur, assurez-vous que les deux roues sont en position de ROUE MOTRICE. Consultez la section Clavettes d'essieu pour les instructions.

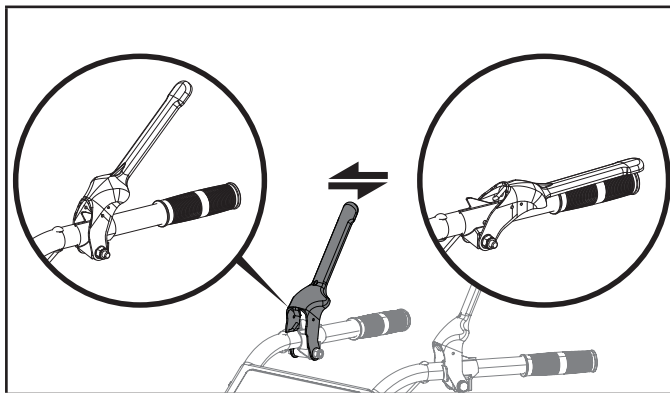
Engager le levier de marche avant lorsque les roues ne sont pas en position de ROUE MOTRICE pourrait permettre aux dents de propulser rapidement la motobèche en avant ou en arrière. Le non-respect de cette consigne peut entraîner la perte du contrôle de la motobèche, voire des dommages matériels ou corporels.

## Levier de marche avant

Le levier de marche avant commande l'entraînement vers l'avant des roues et la contre-rotation de bêchage des dents.

Pour utiliser le levier de marche avant :

1. Mettez les roues en position de ROUE MOTRICE (voir la consigne « AVERTISSEMENT »).
2. Abaissez et maintenez le levier contre la poignée pour faire tourner les roues en marche avant et faire tourner les dents dans le sens inverse.
3. Relâchez le levier pour désengager (arrêter) les roues et les dents (le moteur continuera à tourner).



### ⚠ AVERTISSEMENT

Ne tirez jamais la motobèche vers vous avec les dents engagées.

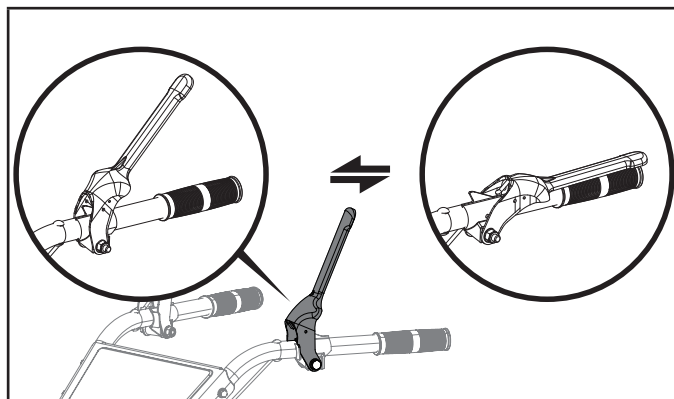
## Levier de marche arrière

Le levier de marche arrière commande le mouvement inverse des roues et le mouvement vers l'avant des dents. Pour utiliser le levier de marche arrière :

1. Mettez les roues en position de ROUE MOTRICE (voir la consigne « AVERTISSEMENT »).
2. Assurez-vous que les dents sont complètement arrêtées avant de les réengager.
3. Abaissez et maintenez le levier contre la poignée pour faire tourner les roues en marche arrière et faire tourner les dents en marche avant.
4. Relâchez le levier pour désengager (arrêter) les roues et les dents (le moteur continuera à tourner).

### ⚠ AVERTISSEMENT

N'effectuez PAS le bêchage en marche arrière.



## Réglage du levier du régulateur de profondeur

Ce levier du régulateur commande la profondeur de bêchage des dents. Retirez la tige et la goupille bêta et faites glisser le levier du régulateur vers le haut ou le bas selon les besoins. Réassemblez la tige et la goupille bêta.

La « position de déplacement » (trou le plus haut) soulève les dents à environ 1 1/2 po (4 cm) du sol, ce qui permet de déplacer la motobèche sans que les dents entrent en contact avec le sol. Ce réglage doit également être utilisé lors du démarrage du moteur.

Déplacer le levier du régulateur vers le haut augmente la profondeur de bêchage. L'entaille la plus basse permet une profondeur de bêchage d'environ 6 po (15 cm), selon les conditions du sol. Pour de meilleurs résultats, commencez toujours le bêchage à un réglage de très faible profondeur et augmentez graduellement la profondeur de bêchage.

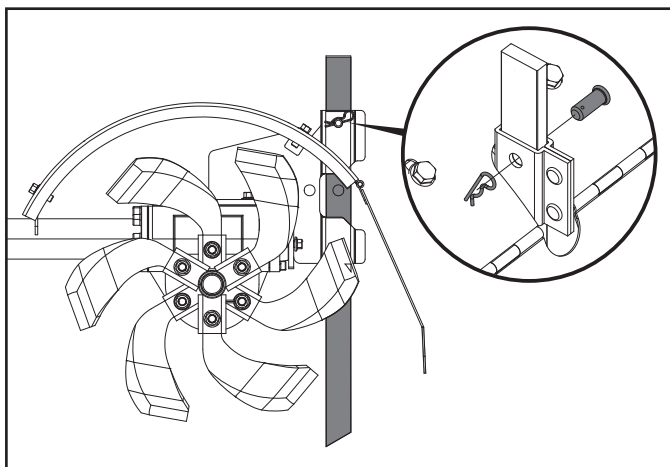
### ⚠ AVERTISSEMENT

Ne faites pas du bêchage trop profondément trop rapidement.

Travaillez progressivement à des plus grandes profondeurs de bêchage.

Placez le levier du régulateur de profondeur dans la position « DÉPLACEMENT » avant de démarrer le moteur. Cette position empêche les dents de toucher le sol jusqu'à ce que vous soyez prêt à commencer le bêchage.

Le non-respect de cet avertissement risque d'entraîner des dommages corporels ou matériels.

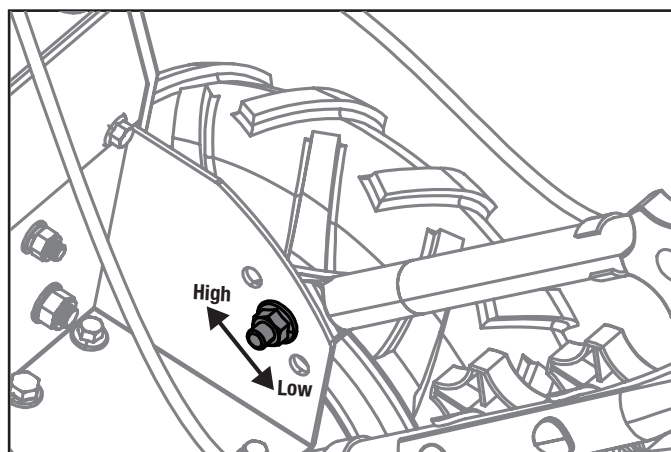


## Réglage de la hauteur des poignées

La hauteur des poignées est réglable sur trois réglages différents. En général, ajustez les poignées de façon à ce qu'elles soient à la hauteur de votre taille, lorsque les dents sont enfouies de 3 à 4 po (8 à 10 cm) dans le sol.

### Pour ajuster les poignées :

1. Arrêtez le moteur, débranchez le fil de la bougie d'allumage et laissez le moteur refroidir.
2. Retirez la visserie, repositionnez les poignées et réinstallez la visserie en toute sécurité.



## FONCTIONNEMENT

### ⚠ AVERTISSEMENT

Avant d'utiliser votre machine, lisez attentivement et comprenez toutes les consignes de sécurité, des commandes et d'utilisation du présent guide d'utilisation.

Le non-respect de ces consignes risque d'entraîner de graves blessures.

## Introduction

Lisez cette section avant de démarrer le moteur. Prenez ensuite le temps de vous familiariser avec le fonctionnement de base de la motobèche avant de l'utiliser dans le jardin. Trouvez une zone ouverte et nivelée et essayez d'utiliser les commandes de la motobèche sans que les dents touchent le sol (placez les dents sur réglage de « déplacement »). Ce n'est qu'après que vous vous êtes familiarisé avec la motobèche que vous devriez commencer à l'utiliser dans le jardin.

## Ajouter de l'huile de moteur

### ⚠ AVERTISSEMENT

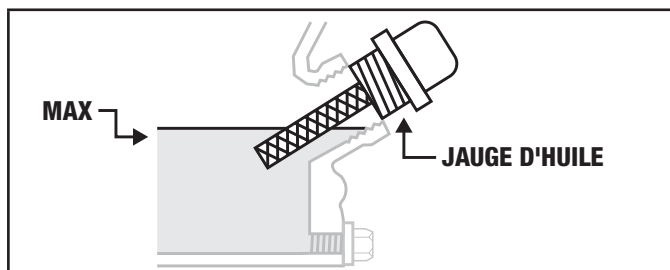
NE TENTEZ PAS de lancer ou de démarrer le moteur avant de l'avoir correctement rempli d'huile du type et de la quantité recommandés. Les dommages causés le moteur pour cause de non-respect de ces instructions annuleront votre garantie.

### 🗨 AVIS

Il est recommandé d'utiliser une **huile pour automobile de type 10W-30**.

Type d'huile du moteur recommandé	
	10W-30
	5W-30
	10W-40
	5W-30 Entièrement synthétique
°F	-20 0 20 40 60 80 100 120
°C	-28,9 -17,8 -6,7 4,4 15,6 26,7 37,8 48,9
Température ambiante	

1. Placez la motobêche sur une surface plane.
2. Mettez les roues en position de ROUE MOTRICE.
3. Enlevez le bouchon/jauge de l'orifice de remplissage de l'huile pour ajouter de l'huile moteur.
4. À l'aide d'un entonnoir, ajoutez jusqu'à 500 ml (16,9 oz liq.) d'huile, puis remplacez le bouchon/la jauge d'huile. **NE REMPLISSEZ PAS TROP LE RÉSERVOIR D'ESSENCE.**
5. Vérifiez le niveau d'huile pour moteur et ajoutez-en si nécessaire.



### AVIS

Une fois que l'huile a été ajoutée, un contrôle visuel doit observer que l'huile se trouve à environ 1 ou 2 filets de la partie supérieure du trou de remplissage.

Lorsque vous utilisez la jauge d'huile pour vérifier le niveau d'huile, **NE vissez PAS** la jauge lors de cette vérification.

### AVIS

Vérifiez souvent le niveau d'huile pendant la période de rodage. Consultez le chapitre « Entretien » pour connaître les intervalles de service recommandés.

### MISE EN GARDE

Ce moteur est équipé d'une fonction de mise à l'arrêt du moteur si le niveau d'huile dans le carter moteur se situe en dessous du niveau de seuil.

### AVIS

Les 5 premières heures de fonctionnement de cet équipement représentent la période de rodage. Durant cette période de rodage, faites fonctionner le moteur à/ou sous 50 % de sa puissance nominale en modifiant occasionnellement la charge afin de permettre aux enroulements de stator de se réchauffer et se refroidir. Le réglage de la charge fera varier la vitesse du moteur et aidera à asseoir les garnitures de pistons. Après la période de rodage de cinq heures, changez l'huile.

### AVIS

Vous pourrez utiliser une huile synthétique après la période de rodage de 5 heures. L'utilisation de lubrifiants synthétiques ne diminue pas l'intervalle de changement d'huile recommandé. Une huile 5W-30 entièrement synthétique aidera au démarrage lors de température ambiante <5 °C (41 °F).

## Ajouter de l'essence

### DANGER

Les vapeurs d'essence sont hautement inflammables et extrêmement explosives.

N'allumez **PAS ET NE fumez PAS** de cigarettes. Un incendie ou une explosion peut provoquer des blessures graves ou mortelles.

Remplissez ou vidangez l'essence uniquement à l'extérieur dans un endroit bien aéré. **NE remplissez PAS** directement le réservoir à essence du moteur à la station-service. Utilisez un contenant approuvé pour transférer l'essence dans la moteur.

N'utilisez jamais un contenant à essence, un réservoir à essence, ou tout autre article pour essence qui est endommagé ou semble endommagé.

**NE remplissez PAS** le réservoir à essence à l'excès. Gardez toujours l'essence éloignée des étincelles, des flammes nues, des veilleuses, de la chaleur et toutes autres sources d'allumage.

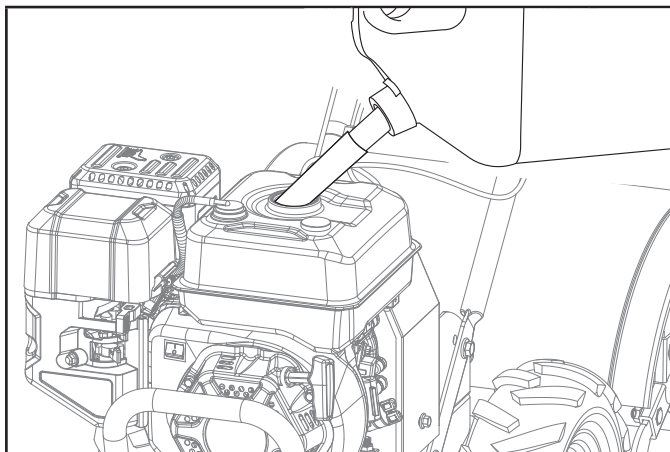
Utilisez de l'essence ordinaire sans plomb propre et fraîche avec un indice d'octane minimal de 87 qui contient 10 % d'éthanol au maximum.

Ne mélangez **PAS** l'huile et l'essence.

1. Retirez le bouchon d'essence.
2. Ajoutez lentement de l'essence au réservoir. **NE REMPLISSEZ PAS TROP LE RÉSERVOIR D'ESSENCE.**



L'essence peut se dilater après le remplissage. Au moins 1/4 po (6,4 mm) d'espace dans le réservoir est requis pour la dilation volumique de l'essence, bien que plus de 1/4 po (6,4 mm) d'espace est recommandé. L'essence peut être forcée hors du réservoir par suite de la dilation volumique s'il est trop plein, et peut affecter les conditions de marche stable de la motobêche.



### ⚠ MISE EN GARDE

Utilisez de l'essence sans plomb propre et fraîche présentant un indice d'octane minimum de 87 et un contenu en éthanol 10 % ou moins en volume.

NE MÉLANGEZ PAS l'huile et l'essence.

Il faut laisser un espace de 6,4 mm (1/4 po) dans le réservoir pour permettre l'augmentation du volume de l'essence.

NE remplissez PAS directement le réservoir d'essence de la génératrice à la station-service. Utilisez un contenant approuvé pour transférer le carburant dans la génératrice.

NE remplissez PAS le réservoir d'essence à l'intérieur.

NE remplissez PAS le réservoir d'essence lorsque le moteur est en marche ou est chaud.

NE remplissez PAS TROP le réservoir d'essence.

N'allumez PAS de cigarette et ne fumez pas pendant le remplissage du réservoir d'essence.

### ⚠ AVERTISSEMENT

Un versement trop rapide d'essence dans le filtre d'essence peut entraîner un reflux d'essence vers l'opérateur.

### 🗨 AVIS

Nos moteurs fonctionnent correctement avec des mélanges de carburants comportant 10 % ou moins d'éthanol. Il faut prévoir certains problèmes lorsque vous utilisez de l'essence-éthanol :

- L'essence-éthanol peut absorber plus d'eau que l'essence seule.
- Ce type d'essence peut éventuellement se séparer, laissant de l'eau ou une boue aqueuse dans le réservoir, le robinet d'alimentation en combustible et le carburateur.
- Avec les remplissages d'essence par gravité, ce carburant compromis peut s'introduire dans le carburateur et causer des dommages au moteur et/ou entraîner d'autres risques latents.
- Seuls quelques stabilisateurs de carburant sont formulés pour fonctionner avec de l'essence-éthanol.
- Tout dommage ou risque lié à l'utilisation d'un combustible inadéquat, du stockage inadéquat de combustible et/ou de stabilisateurs mal formulés n'est pas couvert par la garantie du fabricant.

Il est conseillé de toujours fermer l'alimentation en carburant, de faire fonctionner le moteur jusqu'à épuisement de l'essence et de purger le réservoir lorsque l'équipement n'est pas utilisé pendant une période supérieure à 30 jours.

## Huile pour transmission

La motobêche est expédiée de l'usine avec l'huile pour transmission déjà ajoutée. Faire fonctionner la motobêche avec peu d'huile pour transmission peut entraîner de graves dommages. Consultez la section Vérification ou Ajout d'huile pour transmission aux fins de renseignements détaillés.

## Démarrage du moteur

Pour aider à prévenir des blessures graves ou des dommages à l'équipement :

### ⚠ AVERTISSEMENT

N'essayez pas d'engager les dents ou les roues avant d'avoir lu toutes les instructions d'utilisation.

### ⚠ AVERTISSEMENT

Avant de démarrer le moteur, mettez les deux roues en position de ROUE MOTRICE. Ne réglez jamais les roues en position ROUE LIBRE lorsque le moteur tourne. Lorsque les roues sont réglées sur ROUE LIBRE, elles ne retiennent pas la motobêche et les dents peuvent propulser la motobêche rapidement vers l'avant ou vers l'arrière.



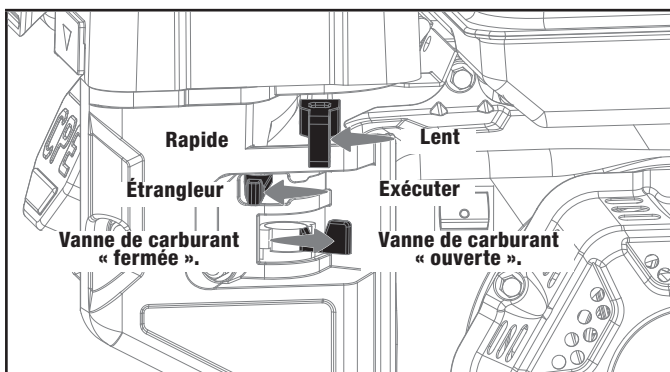
**⚠ AVERTISSEMENT**

Ne faites jamais tourner le moteur à l'intérieur ou dans des endroits clos et mal ventilés. Les gaz d'échappement du moteur contiennent du monoxyde de carbone, un gaz inodore et mortel.

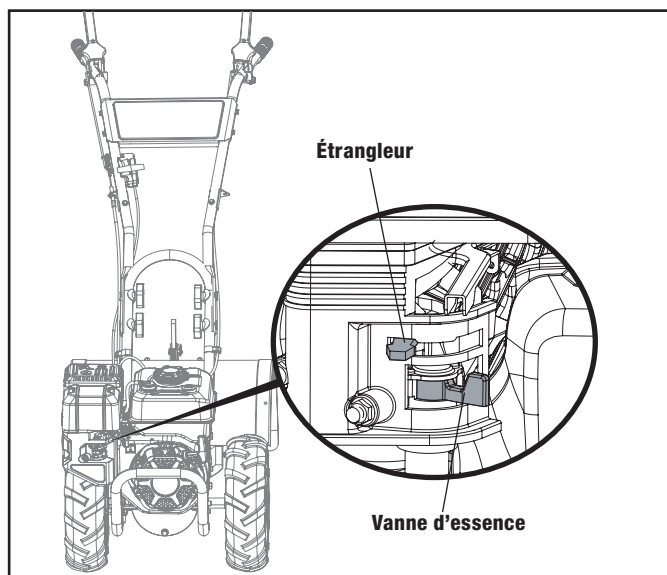
**⚠ AVERTISSEMENT**

Restez à l'écart des dents rotatives. Les dents rotatives peuvent causer des blessures.

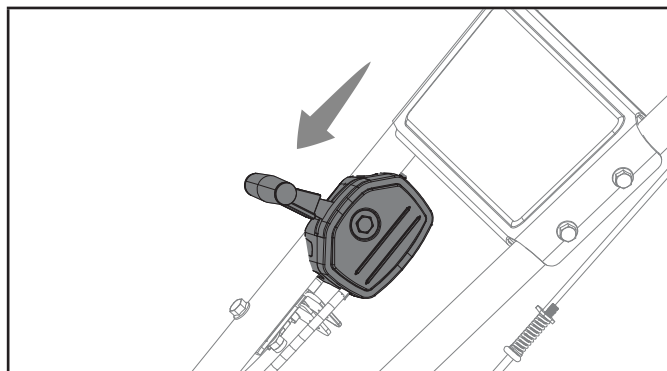
1. Assurez-vous que la motobêche se trouve sur une surface plane. Travailler sur des pentes supérieures à 15 degrés peut être dangereux et provoquer une fermeture de faible niveau d'huile en raison de l'accumulation d'huile sur le côté opposé du moteur au capteur de niveau d'huile bas.
2. Mettez les roues en position de « ROUES MOTRICES » (les clavettes d'essieu doivent passer par les trous des moyeux de roues et de l'arbre de roue).
3. Déplacez le levier du régulateur de profondeur jusqu'en position de « DÉPLACEMENT » pour que les dents ne soient pas en contact avec le sol.
4. Relâchez toutes les commandes sur la motobêche.



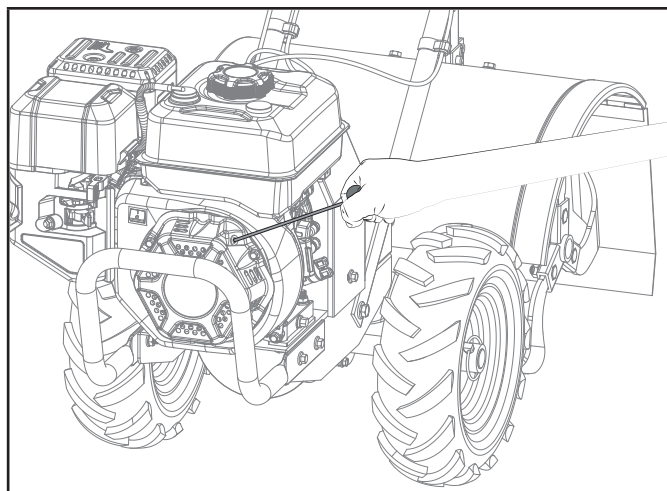
5. Déplacez le levier d'étrangleur vers la position « ÉTRANGLEUR ».
6. Déplacez le levier de la vanne de carburant vers la position « OUVERTE ».



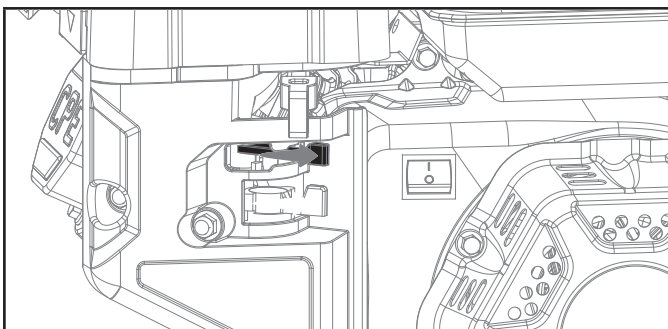
7. Déplacez le levier d'accélérateur vers la position « RAPIDE ».



8. Tirez sur la corde du lanceur lentement jusqu'à ce que vous sentiez une résistance, puis tirez rapidement.



- Une fois que le moteur est chaud, déplacez le levier d'étrangleur vers la position « EXÉCUTER ».

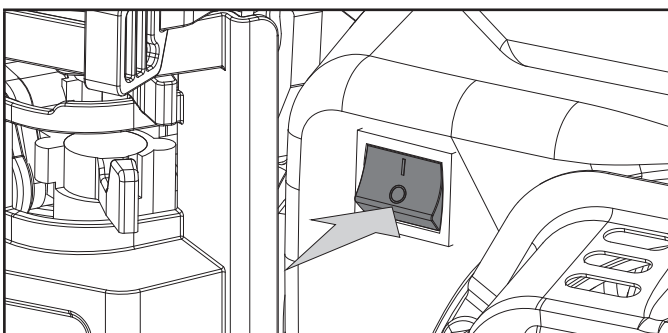


### AVIS

Si le moteur démarre mais ne continue pas à fonctionner, assurez-vous que la motobèche se trouve sur une surface plane. Le moteur est doté d'un détecteur de basse pression d'huile qui empêche le moteur de tourner lorsque le niveau d'huile est inférieur au seuil critique.

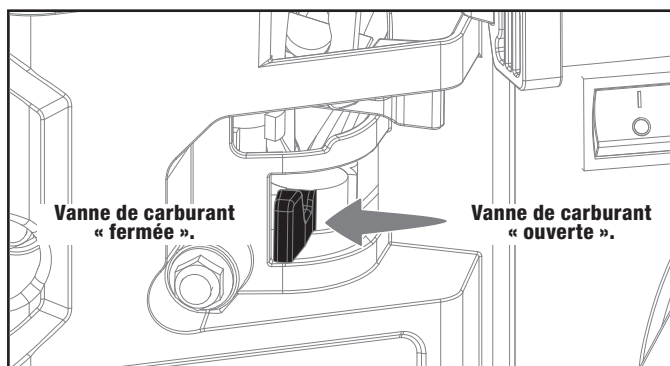
## Arrêt du moteur et de la motobèche

En cas d'urgence, tournez le bouton marche/arrêt du moteur vers la position « ARRÊT ».



En fonctionnement normal :

- Pour arrêter les roues et les dents, relâchez tous les leviers de commande.
- Déplacez le levier de la vanne de carburant vers la position « FERMÉE ».



- Laissez le moteur en marche jusqu'à ce que le manque d'essence arrête le moteur. Cela prend habituellement quelques minutes.

## Fonctionnement en haute altitude

La densité de l'air en haute altitude est inférieure à celle présente au niveau de la mer. La puissance du moteur est réduite, car le rapport air/carburant est inférieur. La puissance et le rendement du moteur seront réduits d'environ 3,5 % à chaque élévation de 305 m (1 000 pieds) au-dessus du niveau de la mer. Cette tendance naturelle ne peut pas être modifiée en réglant le moteur. À des altitudes élevées, une augmentation des émissions d'échappement peut également se produire en raison de l'enrichissement du rapport air/carburant. D'autres problèmes liés à la haute altitude peuvent se produire, notamment une difficulté de démarrage, une consommation de carburant accrue et l'encrassement des bougies.

Pour atténuer les problèmes liés à l'altitude autres que la perte de puissance naturelle, Champion Power Equipment peut fournir un gicleur principal de carburateur pour haute altitude. Le gicleur principal de remplacement et les instructions d'installation peuvent être obtenus en communiquant avec notre Équipe de soutien technique. Les instructions d'installation sont aussi disponibles dans la section du Bulletin technique sur le site Internet de CPE.

Le numéro de pièce et l'altitude minimale recommandée pour l'application du gicleur principal de carburateur pour haute altitude sont indiqués dans le tableau ci-dessous.

Pour sélectionner le gicleur principal pour haute altitude, il faut identifier le modèle de carburateur. À cet effet, un code figure sur le côté du carburateur. Sélectionnez le numéro de pièce du gicleur principal approprié correspondant au code de carburateur figurant sur votre carburateur.

### Modèle du moteur : GB215-C1

Code carb.	No. gicleur	haute altitude
10073	100092470	1000-3000 m
2679-0001		3280,8-9842,5 pi

**⚠ AVERTISSEMENT**

L'utilisation du jet principal en option à des altitudes inférieures à l'altitude minimale recommandée risque d'endommager le moteur. Pour un fonctionnement à des altitudes plus basses, le jet principal standard fourni à l'origine doit être utilisé. Faire fonctionner le moteur avec un mauvais réglage du moteur à une altitude donnée peut augmenter ses émissions et diminuer son rendement énergétique et sa performance.

## CONSEILS ET TECHNIQUES SUR L'UTILISATION DE LA MOTOBÈCHE

### Profondeur de bêchage

**⚠ AVERTISSEMENT**

Avant le bêchage, prenez contact avec votre compagnie de téléphone ou de services publics et demandez si des équipements ou des lignes souterrains sont utilisés sur votre propriété. N'utilisez pas la motobèche à proximité de câbles électriques, lignes téléphoniques ou tuyaux enfouis.

Évitez de pousser les poignées vers le bas pour forcer la motobèche à creuser plus profondément.

Cela enlève du poids sur les roues motorisées, ce qui leur fait perdre la traction. Sans les roues aidant à retenir la motobèche, les dents vont tenter de propulser la motobèche – provoquant souvent la motobèche à sauter rapidement sur le sol. (Parfois, une légère pression vers le bas sur les poignées aidera à passer à travers une section de gazon particulièrement difficile ou un sol non labouré, mais dans la plupart des cas, cela ne sera pas nécessaire.)

Évitez d'essayer de creuser trop profondément trop rapidement, en particulier lorsque vous déchiquetez le gazon ou lorsque vous bêchez la terre qui n'a pas été labourée depuis un certain temps. Utilisez les réglages du régulateur de faible profondeur (seulement un pouce ou deux de profondeur) pour les premiers passages dans le sol. Avec chaque passage suivant, creusez un ou deux pouces de plus. (L'arrosage de la zone quelques jours avant le bêchage rendra le bêchage plus facile, tout comme le fait de laisser reposer le sol nouvellement travaillé pendant un jour ou deux avant de faire un dernier passage de bêchage profond.

Lorsque vous cultivez (en bêchant le sol autour des plantes pour détruire les mauvaises herbes), ajustez les dents pour ne creuser que de 1 à 2 po (2,5 à 5 cm) de profondeur. L'utilisation de faibles profondeurs de bêchage aide à prévenir les dommages aux plantes dont les racines poussent souvent près de la surface. Si nécessaire, soulevez légèrement les poignées pour éviter que les dents ne s'enfoncent trop profondément. (La culture sur une base régulière élimine non seulement les mauvaises herbes, mais elle desserre et aère le sol pour une meilleure absorption de l'humidité et une croissance plus rapide des plantes.)

### Choisir la bonne vitesse des roues et dents

Avec l'expérience, vous trouverez la combinaison de la profondeur et la vitesse de bêchage qui convient le mieux à votre jardin.

Réglez le levier d'accélérateur du moteur à une vitesse qui donne au moteur une puissance adéquate tout en lui permettant de fonctionner à la vitesse la plus lente possible...au moins jusqu'à ce que vous ayez atteint la profondeur de bêchage maximale que vous désirez. Des vitesses plus rapides du moteur peuvent être souhaitables lors des passages finaux à travers le lit de semence ou lors de la culture. Le choix du bon régime du moteur, par rapport à la profondeur de bêchage, assurera un niveau de puissance suffisant pour faire le travail sans forcer le moteur.

### Laisser la motobèche faire le travail

Pendant le bêchage, laissez les roues tirer la motobèche tandis que les dents font le creusage. Marchez sur le côté qui n'est pas encore fini (pour éviter de faire des empreintes de pas dans le sol fraîchement labouré) et saisissez légèrement mais solidement la poignée avec une seule main.

### Éviter de travailler un sol humide

Le bêchage du sol humide entraîne souvent la formation de grosses boules de terre dures qui peuvent interférer avec la plantation. Si le temps le permet, attendez un jour ou deux après de fortes pluies pour permettre au sol de sécher avant de la travailler. Testez le sol en serrant la terre pour former une boule. Si la boule se forme trop facilement, le sol est trop humide pour le bêchage.

## Préparation du lit de semence

Lors de la préparation d'un lit de semence, travaillez deux fois le même passage dans la première rangée, puis chevauchez la moitié de la largeur de la motobêche sur le reste des passages. Lorsque vous avez terminé dans une direction, travaillez un deuxième passage à angle droit. Chevauchez chaque passage pour de meilleurs résultats (pour un sol très dur, trois ou quatre passages peuvent être nécessaires pour émietter complètement le sol.)

Si la taille du jardin ne permet pas le bêchage longitudinal et transversal, alors chevauchez les premiers passages de la moitié de la largeur de la motobêche, suivie de passages successifs d'un quart de largeur.

## Culture

En planifiant les rangées, vous pouvez laisser suffisamment de place entre les rangées pour cultiver. Laissez de la place pour la largeur du pare-dents, plus assez d'espace supplémentaire pour la croissance future des plantes.

## Bêchage sur les pentes

Lisez les recommandations suivantes avant de travailler sur les pentes :

Si vous devez jardiner sur une pente modérée, veuillez suivre deux directives très importantes :

1. Ne cultivez que sur des pentes modérées, jamais sur un terrain escarpé où il est difficile de se tenir. Travailler sur des pentes supérieures à 15 degrés peut être dangereux et provoquer une fermeture de faible niveau d'huile en raison de l'accumulation d'huile sur le côté opposé du moteur au capteur de niveau d'huile bas.
2. Nous recommandons le bêchage en montée et en descente sur une pente plutôt que d'effectuer le terrassement. Le bêchage en montée et en descente sur une pente permet une surface de plantation maximale et laisse également de la place pour la culture.

**IMPORTANT :** Lorsque vous travaillez sur des pentes, assurez-vous que le niveau d'huile correct est maintenu dans le moteur (vérifiez toutes les demi-heures de fonctionnement). L'inclinaison de la pente entraînera la baisse de l'huile par rapport à son niveau normal, ce qui risque d'entraîner une perte de lubrifiant nécessaire pour les pièces du moteur. Maintenez le niveau d'huile moteur à tout moment!

## ⚠ AVERTISSEMENT

N'utilisez pas la motobêche sur une pente trop raide afin d'assurer une utilisation en toute sécurité. Effectuez le bêchage lentement et assurez-vous de maintenir une position stable. Ne laissez jamais la motobêche fonctionner en position de roue libre lors de la descente des pentes. Le non-respect de cet avertissement pourrait entraîner des blessures graves.

Travailler sur des pentes supérieures à 15 degrés peut être dangereux et provoquer une fermeture de faible niveau d'huile en raison de l'accumulation d'huile sur le côté opposé du moteur au capteur de niveau d'huile bas.

### Bêchage en montée et en descente sur une pente (bêchage verticalement)

Pour réduire au minimum l'érosion du sol, assurez-vous d'ajouter suffisamment de matière organique au sol pour qu'il ait une bonne texture qui retient l'humidité et évitez de laisser des traces de pas ou des traces de roues.

Lors du bêchage verticalement, essayez de faire le premier passage en montée, car la motobêche creuse plus profondément en montée qu'en descente. Dans le sol meuble ou les mauvaises herbes, vous devrez peut-être soulever les poignées légèrement en montant. En descente, chevauchez le premier passage d'environ la moitié de la largeur de la motobêche.

### Bêchage transversalement sans l'utilisation de terrasses (bêchage horizontalement)

Si le jardinage vertical ou en terrasse n'est pas pratique pour vous, alors vous pouvez travailler transversalement à la pente. Nous ne recommandons pas cette méthode, car elle peut créer une situation où vous risquez de perdre pied et invite à l'érosion du sol.

Comme en jardinage en terrasse, commencez en haut de la pente et chevauchez le premier passage de la moitié de la largeur de la motobêche. Pour une stabilité accrue de la motobêche, gardez toujours la roue en montée dans le sol mou et fraîchement labouré.

### Jardinage en terrasse

- Lorsqu'une pente est trop raide ou trop courte pour le bêchage verticalement, il peut être nécessaire d'effectuer le bêchage transversalement à la pente et de créer des rangées de terrasses. Les terrasses sont des rangées qui sont coupées dans le côté d'une pente, créant une zone étroite mais plate sur laquelle planter.
- Sur une longue pente, vous pouvez faire plusieurs terrasses, l'une en dessous de l'autre.
- Les terrasses devraient avoir une largeur de 2 à 3 pi (60 à 90 cm) seulement. Creuser trop loin dans le côté de la pente exposera un sous-sol pauvre qui n'est pas productif pour les plantes.

- Pour créer une terrasse, commencez en haut de la pente et travaillez en descente. Faites des allers-retours en travaillant la première rangée.
- Chaque terrasse inférieure suivante est commencée en marchant sous la terrasse que vous préparez. Pour une stabilité accrue de la motobêche, gardez toujours la roue en montée dans le sol mou et fraîchement labouré. Ne bêchez pas le dernier bord extérieur descendant de 12 po (30 cm) ou plus de chaque terrasse. Cette bande non travaillée empêche les terrasses de se casser et de s'éroder en descente. Il fournit également un chemin de marche entre les rangées.

## Nettoyer les dents

Les dents comportent une action d'auto-nettoyage qui élimine la plupart des débris dans les dents. Cependant, parfois, l'herbe sèche, les tiges filandreuses ou les vignes tenaces peuvent s'emmêler. Suivez ces procédures pour éviter l'emmêlement et pour nettoyer les dents, si nécessaire.

- Pour réduire le risque d'emmêlement, réglez le régulateur de profondeur à une profondeur suffisante pour obtenir une action de « hachage » maximale lorsque les dents hachent le matériau contre le sol. De plus, essayez de bêcher sous les résidus cultureux ou cultures couvre-sol lorsqu'elles sont vertes, humides et tendres.
- Pendant le compostage, essayez d'osciller les poignées d'un côté à l'autre d'environ 6 à 12 po (15 à 30 cm). Cette action aide souvent à dégager les dents des débris.
- En cas d'emmêlement, soulevez les dents hors du sol et faites fonctionner la motobêche en marche arrière (si l'appareil est équipé d'une marche arrière) pour quelques pieds. Cette action inverse devrait dérouler une bonne partie des débris.
- Il peut être nécessaire d'enlever les débris à la main (un couteau de poche vous aidera à couper le matériau). Assurez-vous d'arrêter le moteur et de débrancher le fil de la bougie d'allumage avant de dégager les dents à la main.

### **⚠ AVERTISSEMENT**

Avant de dégager les dents à la main, arrêtez le moteur, attendez que toutes les pièces mobiles s'arrêtent et débranchez le fil de la bougie.

Retirez la clé de contact sur les modèles à démarrage électrique.

Le non-respect de cet avertissement pourrait entraîner des blessures graves.

## Chargement et déchargement de la motobêche

### **⚠ AVERTISSEMENT**

Le chargement de la motobêche dans un véhicule ou son déchargement est potentiellement dangereux et nous ne recommandons pas de le faire, sauf en cas de nécessité absolue, car cela pourrait entraîner des blessures ou des dommages matériels. Toutefois, si vous devez charger ou décharger la motobêche, suivez les instructions ci-dessus.

- Avant de charger ou de décharger la motobêche, arrêtez le moteur, attendez que toutes les pièces mobiles s'arrêtent, débranchez le fil de la bougie d'allumage et laissez refroidir le moteur et le silencieux.
- La motobêche est trop lourde et encombrante pour être soulevée en toute sécurité par une personne. Soulevez-la à l'aide de deux personnes ou plus.
- Utilisez des rampes robustes et faites rouler manuellement (moteur éteint) la motobêche dans et hors du véhicule. Il faut l'aide de deux personnes ou plus pour aider au chargement ou déchargement de la motobêche.
- Les rampes doivent être suffisamment résistantes pour soutenir le poids combiné de la motobêche et des personnes présentes pour aider. Les rampes doivent fournir une bonne traction pour éviter de glisser; elles devraient comporter des longerons pour guider la motobêche le long des rampes; et elles devraient comporter des dispositifs de verrouillage pour les fixer au véhicule.
- Les personnes présentes pour aider doivent porter des chaussures robustes qui les empêcheront de glisser.
- Positionnez le véhicule de chargement de façon à ce que l'angle de la rampe soit le plus plat possible (une rampe à faible inclinaison sera mieux). Éteignez le moteur du véhicule et serrez son frein de stationnement.
- Lorsque vous montez les rampes, tenez-vous en position de fonctionnement normal et poussez la motobêche devant vous. Assurez-vous de l'assistance d'une personne de chaque côté des rampes pour faire tourner les roues.
- En descendant les rampes, marchez en arrière avec la motobêche qui vous suit. Soyez conscient de tous les obstacles derrière vous. Assurez-vous de l'assistance d'une personne de chaque côté des rampes pour contrôler la vitesse de la motobêche. Ne descendez jamais les rampes en premier, car la motobêche pourrait basculer vers l'avant.



- Placez des cales de bois sur le côté descendant des roues si vous avez besoin d'arrêter la motobêche de rouler sur la rampe. De plus, utilisez les cales pour maintenir temporairement la motobêche sur les rampes (si nécessaire), et pour caler les roues en place après que la motobêche se trouve sur le véhicule.
- Après le chargement de la motobêche, empêchez-le de rouler en engageant les roues dans la position de ROUE MOTRICE. Calez les roues à l'aide des cales et fixez solidement la motobêche.

## ENTRETIEN

### ⚠ AVERTISSEMENT

Avant d'inspecter, de nettoyer ou d'entretenir la machine, coupez le moteur, attendez l'arrêt complet de toutes les pièces en mouvement, débranchez le fil de la bougie et éloignez le fil de la bougie. Retirez la clé de contact sur les modèles à démarrage électrique.

Le non-respect de ces instructions peut entraîner des blessures graves ou des dommages matériels.

### AVANT CHAQUE UTILISATION

- Vérifiez le niveau d'huile
- Nettoyez le moteur
- Vérifiez l'élément filtrant à air
- Vérifier l'huile du réducteur

### DEUX PREMIÈRES HEURES DE RODAGE

- Vérifiez la tension de la courroie
- Vérifiez les écrous et les boulons
- Changez l'huile moteur

### TOUTES LES 5 HEURES D'UTILISATION

- Vérifiez le niveau d'huile

### TOUTES LES 10 HEURES D'UTILISATION

- Vérifiez la tension de la courroie
- Vérifiez les écrous et les boulons
- Changez l'huile moteur
- Lubrifiez la motobêche

### CHAQUE MOIS OU TOUTES LES 20 HEURES

- Changez l'huile moteur
- Remplacez l'huile du réducteur
- Nettoyez l'élément filtrant à air

### TOUTES LES 30 HEURES D'UTILISATION

- Vérifiez le niveau d'huile de la transmission
- Vérifiez les dents pour l'usure
- Vérifiez la pression d'air dans les pneus (si l'appareil est équipé de pneus avec bandage pneumatique)

### TOUS LES TROIS MOIS OU TOUTES LES 50 HEURES D'UTILISATION

- Changez l'huile moteur
- Remplacez l'huile du réducteur
- Remplacez l'élément filtrant à air
- Nettoyez le pare-étincelles (le cas échéant)

### CHAQUE ANNÉE OU TOUTES LES 100 HEURES D'UTILISATION

- Nettoyez les dépôts
- Vérifiez/réglez le pare-étincelles\*
- Vérifiez/réglez la marche au ralenti
- Vérifiez ou réglez le jeu de soupape\*\*
- Nettoyez le réservoir de carburant et le filtre à carburant\*\*

### TOUS LES DEUX ANS

- Vérifiez la conduite d'alimentation en carburant

### TOUTES LES 125 HEURES

- Nettoyez le carbone du piston de la culasse\*\*

### 🗨 AVIS

- Changez l'huile moteur après les 2 premières heures de rodage.
- Changez l'huile moteur plus souvent dans des conditions poussiéreuses.

\* Ces articles doivent être remplacés si le remplacement est nécessaire.

\*\* Ces articles doivent être entretenus et réparés par notre concessionnaire autorisé, à moins que le propriétaire possède les outils appropriés et qu'il soit compétent en entretien mécanique.



## Lubrification de la motobêche

Toutes les 10 heures de service, huilez ou graissez les points de graissage comme décrit ci-dessous.

Utilisez de l'huile de graissage propre (l'huile moteur n° 30 convient) et de la graisse à usage général propre (une graisse contenant un lubrifiant métallique est préférable, si disponible).

- Enlevez les roues, nettoyez l'arbre de roue et appliquez une mince couche de graisse sur l'arbre de roue.
- Graissez l'arrière, l'avant et les côtés du levier du régulateur de profondeur.
- Enlevez les dents et nettoyez l'arbre à dents. Utilisez une lime ou du papier abrasif pour enlever délicatement la rouille, les bavures ou les aspérités (surtout autour des trous dans l'arbre). Appliquez de la graisse sur les extrémités de l'arbre avant d'installer les dents.
- Huiler les filetages sur les vis de réglage de la hauteur des poignées et les vis de fixation des poignées.

## Vérifier la présence de fuites d'huile

- Avant chaque utilisation, vérifiez la présence d'une fuite d'huile sur la motobêche – habituellement une accumulation sale et huileuse sur l'appareil ou sur le sol.
- Un petit suintement autour d'un couvercle ou d'un joint d'huile n'est généralement pas une cause d'alarme. Toutefois, si l'huile coule du jour au lendemain, une attention immédiate est nécessaire. Ignorer une fuite d'huile peut entraîner de graves dommages à la transmission!
- Si un couvercle fuit, vérifiez qu'il n'y a pas de vis desserrées. Si les vis sont serrées, un nouveau joint d'étanchéité ou joint étanche à huile peut être nécessaire.
- Si la fuite provient d'un arbre et d'un joint étanche à huile, le joint étanche à huile doit probablement être remplacé. Consultez votre revendeur agréé ou prenez contact avec l'usine pour réparation ou conseil.
- **IMPORTANT** : N'utilisez jamais la motobêche si la transmission manque d'huile. Vérifiez le niveau d'huile toutes les 30 heures de fonctionnement et en cas de fuite d'huile.

## Vérifier la visserie

Vérifiez la présence de visserie desserrée ou manquante toutes les 10 heures de fonctionnement et resserrez ou remplacez (au besoin) avant de réutiliser la motobêche.

Assurez-vous de vérifier les vis sous le capot de la motobêche qui fixent le couvercle de transmission et le levier du régulateur de profondeur à la transmission.

## Vérifier les pneus

Vérifiez la pression d'air dans les deux pneus. La pression d'air ne doit pas dépasser 30 livres au pouce carré (lb/po<sup>2</sup>)

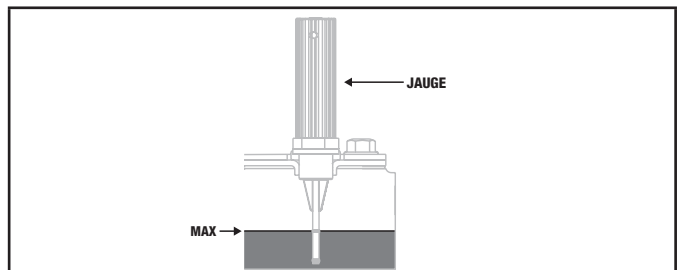
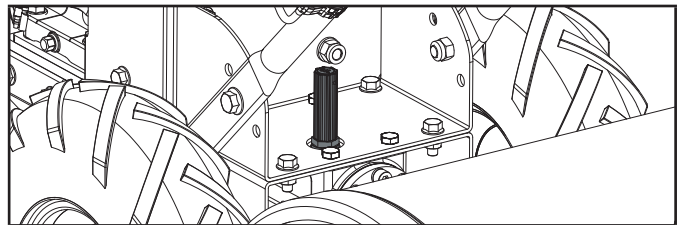
Gardez les deux pneus gonflés de façon égale pour éviter que la machine ne tire d'un côté.

## Vérifier l'huile pour transmission

Vérifiez le niveau d'huile pour transmission toutes les 30 heures de fonctionnement et en cas de fuite d'huile. Faire fonctionner la motobêche avec peu d'huile pour transmission peut entraîner de graves dommages.

### A. Pour vérifier le niveau d'huile pour transmission :

1. Vérifiez le niveau d'huile lorsque la transmission est froide. L'huile pour transmission se dilate à des températures de fonctionnement chaudes et cette expansion donne une fausse lecture du niveau d'huile.
2. Avec la motobêche sur une surface plane, tirez le levier du régulateur de profondeur complètement vers le haut.
3. Retirez la jauge/le bouchon de remplissage d'huile du carter de transmission et regardez à l'intérieur du trou de remplissage d'huile pour localiser l'arbre d'entraînement principal situé sous le trou.



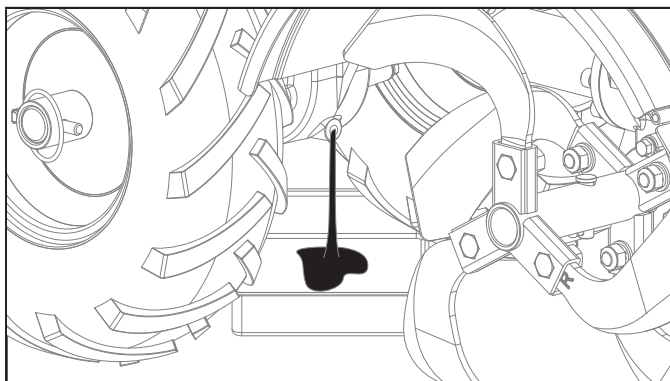
4. Le niveau d'huile pour engrenages est correct s'il se situe entre les deux nœuds de la jauge d'huile.
5. Si le niveau d'huile est inférieur, ajoutez de l'huile pour transmission GL-4 (SAE 85W-140 ou SAE 140).
6. Si le niveau d'huile de boîte est correct, remplacez le bouchon de remplissage d'huile en toute sécurité.

**IMPORTANT** : Ne faites pas fonctionner la motobêche si le niveau d'huile pour transmission est bas. Cela endommagerait gravement les composants de la transmission.

**B. Pour vidanger l'huile pour transmission :**

L'huile pour transmission n'a pas besoin d'être changée sauf si elle a été contaminée par de la saleté, du sable ou des particules métalliques.

1. Vidangez l'essence du réservoir de carburant ou faites tourner le moteur jusqu'à ce que le réservoir de carburant soit vide. Lisez la consigne « DANGER » ci-dessous.
2. Vidangez l'huile du moteur.
3. Retirez la roue du côté gauche.
4. Retirez le boulon de vidange du bas de la transmission et laissez l'huile pour engrenages se vidanger complètement.



5. Réinstallez le boulon de vidange.
6. Remplissez la transmission avec de l'huile pour transmission GL-4 (SAE 85W-140 ou SAE 140).
7. Remplissez le moteur avec de l'huile moteur et remplissez le réservoir de carburant avec de l'essence.

**Dents**

Les dents s'usent à force d'utilisation et doivent être inspectées au début de chaque saison de bêchage et après toutes les 30 heures de fonctionnement. Les dents peuvent être remplacées individuellement ou comme un ensemble complet. Reportez-vous à la liste des pièces pour l'identification des dents et les références.

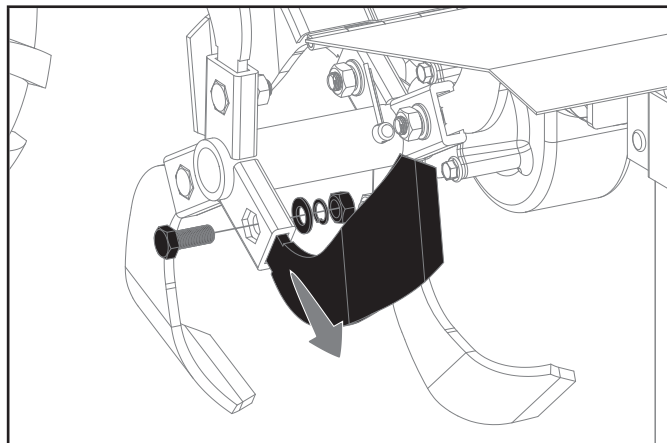
**A. Inspection des dents :**

Avec l'utilisation, les dents deviendront plus courtes, plus étroites et pointues. Des dents très usées entraîneront une perte de la profondeur du bêchage et une efficacité réduite lors du hachage et du retournement sous matière organique.

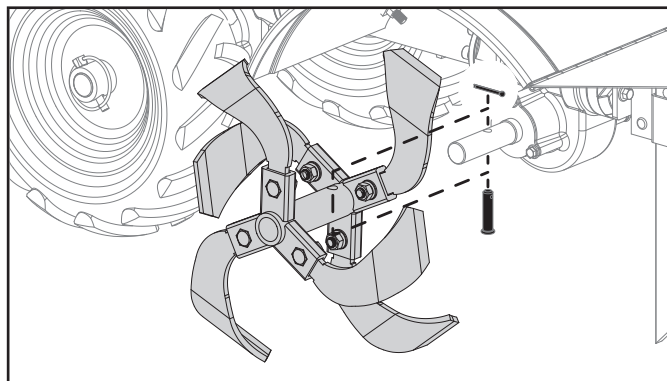
**B. Retrait/installation d'une seule dent :**

1. Avec le moteur à l'arrêt et le fil de la bougie d'allumage débranché, retirez le boulon M10×25, la rondelle frein, la rondelle plate et l'écrou M10 qui fixent une seule dent à un porte-dents. Au besoin, utilisez de l'huile pénétrante sur les écrous.

2. Lors de l'installation d'une seule dent, veillez à la positionner de sorte que son bord tranchant (pointu) pénètre d'abord dans le sol lorsque la motobèche avance. Serrez à la main complètement.

**C. Retrait/installation d'un ensemble de dents :**

1. Un ensemble de dents est constitué de huit dents montées sur un porte-dents.
2. Si vous retirez les deux ensembles de dents, marquez-les « gauche » et « droit » avant de les retirer. Retirez les deux (2) broches et les (2) goupilles fendues qui fixent l'ensemble de dents à l'arbre à dents. Au besoin, utilisez un maillet en caoutchouc pour extraire l'ensemble de dents de l'arbre.
3. Avant de réinstaller l'ensemble de dents, inspectez l'arbre à dents pour la présence de rouille, de rugosités ou de bavures. Limez ou poncez légèrement, au besoin. Appliquez une fine couche de graisse sur l'arbre.
4. Installez chaque ensemble de dents de manière à ce que le bord tranchant (pointu) des dents pénètre dans le sol en premier lorsque la motobèche avance.
5. Pliez les goupilles fendues une fois insérées pour les empêcher de sortir.



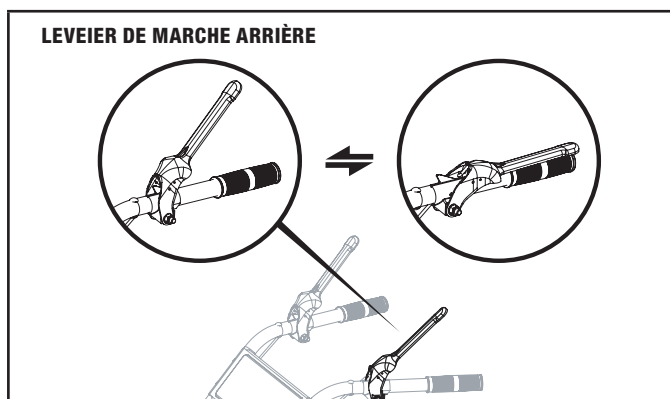
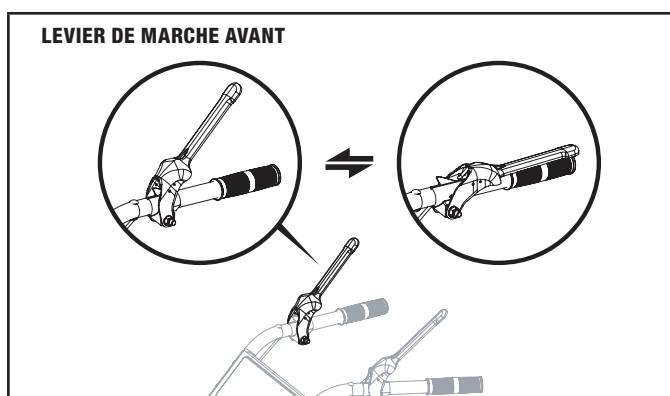
## Vérification et réglage de la tension de courroie d'entraînement de marche avant

Il est important de maintenir une tension correcte sur la courroie d'entraînement avant. Une courroie desserrée provoquera le ralentissement ou l'arrêt complet des dents et des roues, même si le moteur tourne à pleine vitesse. Une courroie trop serrée peut entraîner un mouvement involontaire des dents lorsque le levier est en position neutre (relâchée).

- Vérifiez la tension de la courroie après les deux premières heures de rodage et toutes les 10 heures de fonctionnement.
- À la fin de chaque saison de bêchage, vérifiez si la courroie présente des fissures, des coupures ou des bords effilochés et remplacez-la le plus tôt possible.

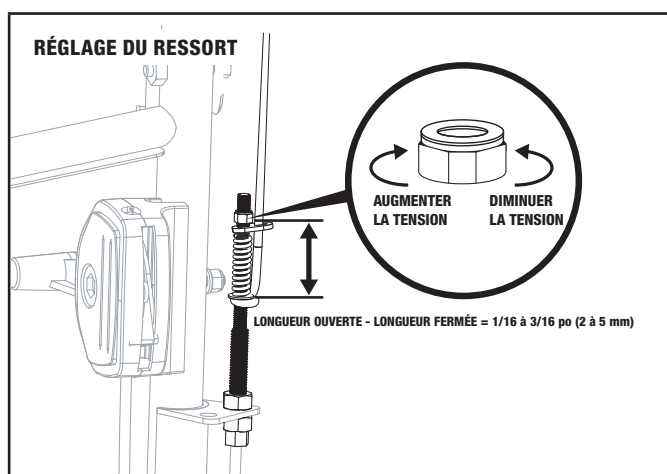
### Pour vérifier la tension de la courroie :

1. Arrêtez le moteur, attendez que toutes les pièces mobiles s'arrêtent et débranchez le fil de la bougie d'allumage.
2. Avec le levier de marche avant et arrière dans une position ouverte (relâchée), mesurez et notez la longueur totale du ressort de câble en mesurant de la bobine la plus éloignée à la bobine la plus à l'éloignée.



3. Appuyez sur le levier de marche avant contre la poignée et mesurez la longueur des bobines. La tension de la courroie est correcte si cette seconde mesure est plus courte de 2 à 5 mm (1/6 po. À 3/16 po) que la première mesure.
4. Si le ressort est trop court (moins de 1/16 de pouce [2 mm]), la tension est trop forte. Si le ressort est trop long (plus de 3/16 po [5 mm]), la tension est trop faible.

5. Pour ajuster la longueur du ressort :
  1. Relâchez le levier de marche avant.
  2. Dévissez l'écrou hexagonal jusqu'à la moitié de la vis de réglage.
  3. Décrochez le haut du ressort du levier.
  4. Utilisez une pince pour empêcher le dispositif de réglage de tourner et tournez la vis à fente située à l'intérieur du ressort dans le sens horaire (vue de la position de l'opérateur) pour augmenter la tension sur le ressort. Tournez la vis dans le sens antihoraire pour diminuer la tension. Une fois ajusté, accrochez le ressort au levier.
  5. Répétez les étapes 2 et 3 pour mesurer à nouveau la longueur du ressort. Lorsque la deuxième mesure est plus courte de 2 à 5 mm (1/16 po à 3/16 po) que la première mesure, resserrez l'écrou hexagonal contre le haut de l'ajusteur.



### Renseignements sur la courroie de rechange

Si la courroie d'entraînement doit être remplacée, reportez-vous à la liste des pièces pour les détails. La procédure nécessite une capacité mécanique moyenne et des outils ordinaires pour changer ou replacer la courroie.

	LONGUEUR (POUCES)	LARGEUR (POUCES)
7PK612	24 po ± 0.24 po	0.95 po ± 0.01 po
5PK730	29 po ± 0.20 po	0.70 po ± 0.02 po

	LONGUEUR (MM)	LARGEUR (MM)
7PK612	612.0 ± 6.0 mm	24.20 ± 0.30 mm
5PK730	730.0 ± 5.0 mm	17.80 ± 0.50 mm

## Réglage de la tension de la courroie

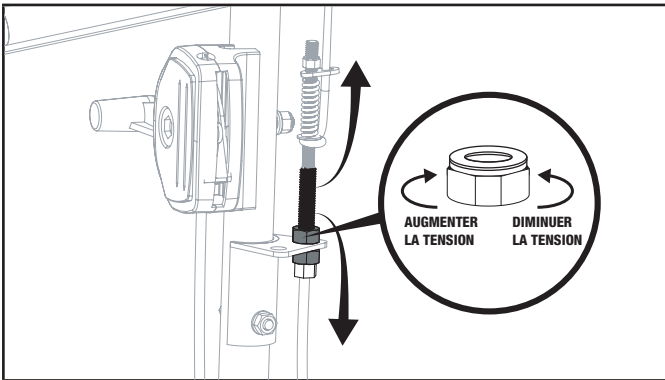
La tension correcte de la courroie est essentielle pour une bonne performance. Après 1/2 heure de fonctionnement, tous les câbles doivent être réglés en raison de l'étirement initial. Vérifiez ensuite la tension toutes les 2 heures de fonctionnement.

### Pour augmenter la tension de la courroie :

1. Tournez le contre-écrou dans le sens horaire par incréments de 1/8 po (3 mm).
2. Vérifiez le réglage.

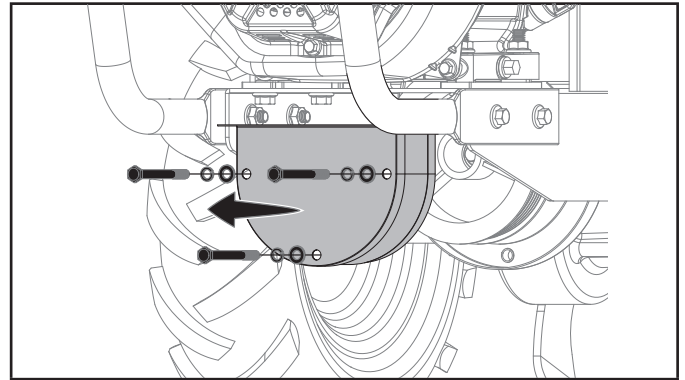
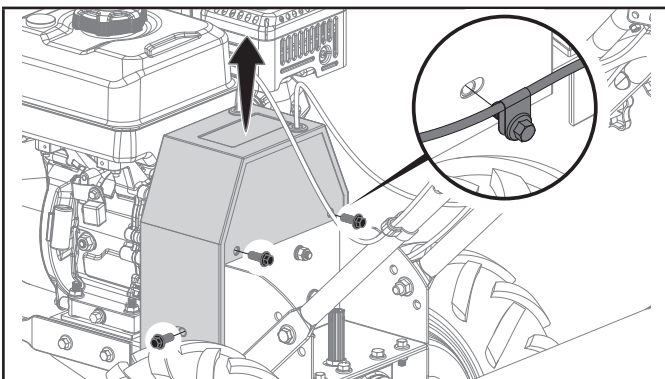
### Pour diminuer la tension de la courroie :

1. Tournez le contre-écrou dans le sens antihoraire par incréments de 1/8 po (3 mm).
2. Vérifiez le réglage.
3. Cette procédure peut être répétée jusqu'à ce que les boulons de réglage soient entièrement réglés. Si vous ne pouvez plus effectuer de réglage, il se peut que la courroie doive être remplacée.



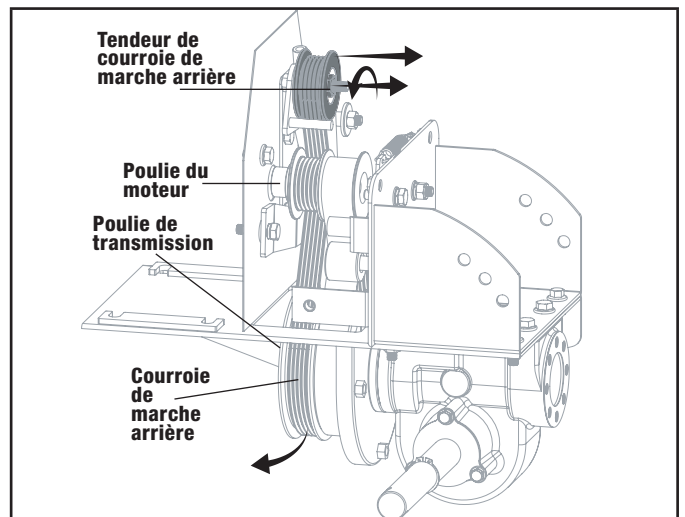
## Changer les courroies de marche avant/arrière

1. Éteignez le moteur. Le moteur doit refroidir complètement avant de procéder au remplacement des courroies.
2. Enlevez le fil de la bougie d'allumage et fixez-le loin de la bougie.
3. Réduisez la tension de la courroie en desserrant le contre-écrou inférieur du câble de marche avant et arrière.
4. Retirez les gardes-courroies supérieure et inférieure.



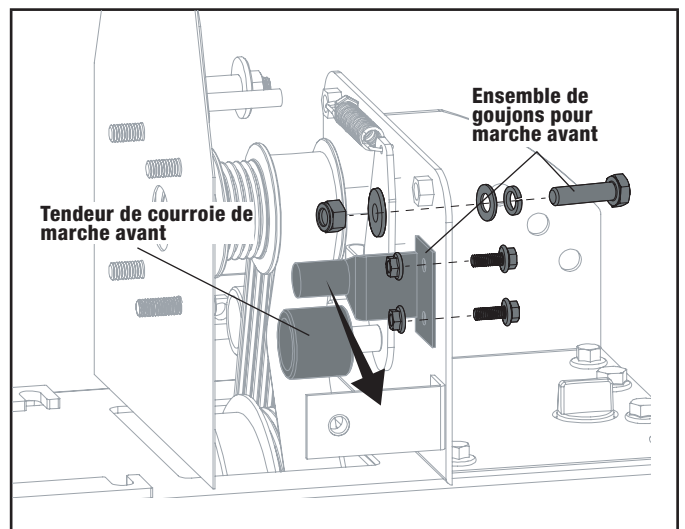
### 5. Pour retirer la courroie de marche arrière :

- a. Enlever le tendeur de courroie de marche arrière.
- b. Faites glisser la courroie hors des guides de courroie de marche arrière et de la poulie du moteur.
- c. Tirez la courroie vers le bas et éloignez-la de la poulie de transmission.

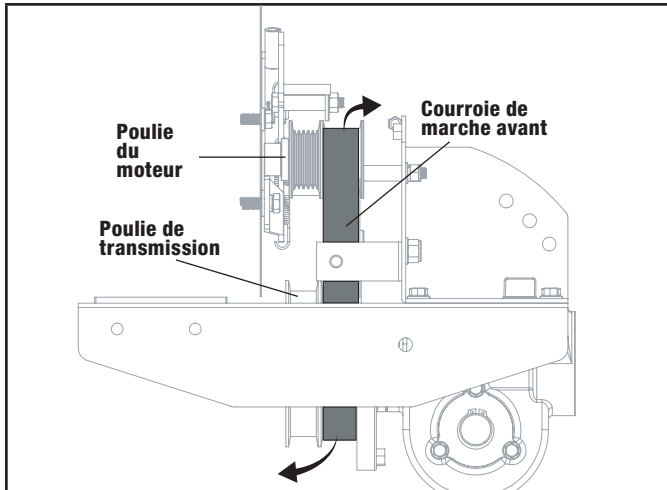


### 6. Pour retirer la courroie de marche avant :

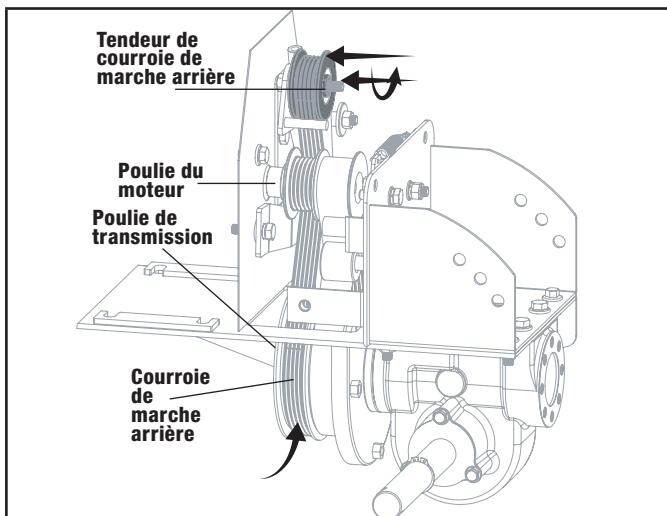
- a. Retirez les deux goujons de guidage de la courroie de marche avant et l'ensemble de tendeur de courroie de marche avant.



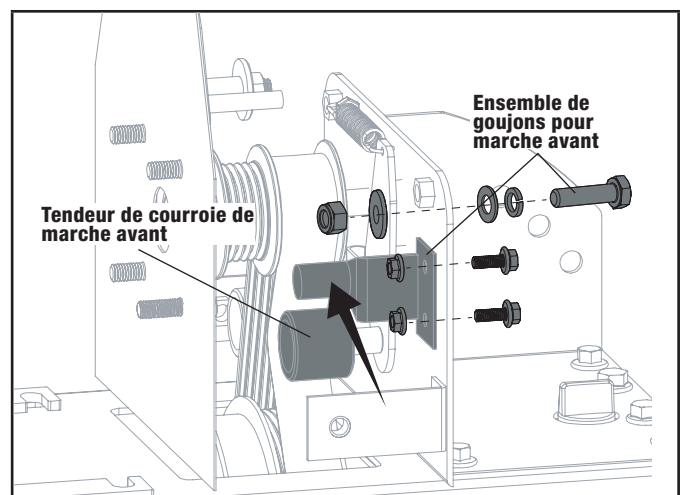
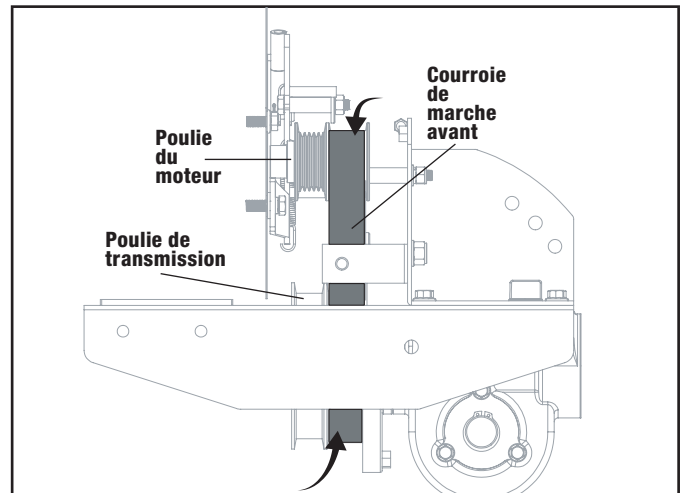
- b. Faites glisser la courroie hors de la poulie du moteur.
- c. Tirez la courroie vers le bas et éloignez-la de la poulie de transmission.



7. Pour installer la courroie de marche arrière :
  - a. Insérez la courroie par le dessous de l'appareil et vers le haut autour du tendeur de courroie de marche arrière.
  - b. Placez la boucle inférieure de la courroie autour de la partie arrière de la poulie de transmission.
  - c. Remplacez le tendeur courroie de marche arrière dans le support du tendeur de courroie de marche arrière. La courroie ne doit pas contourner la poulie du moteur. Assurez-vous que la courroie se trouve à l'intérieur des goujons de guidage de la courroie de marche arrière.



8. Pour installer la courroie de marche avant :
  - a. Insérez la courroie par le dessous de l'appareil et vers le haut autour la partie arrière sur la poulie du moteur.
  - b. Placez la boucle inférieure de la courroie autour de la partie arrière de la poulie de transmission.
  - c. Remplacez les goujons de guidage de la courroie de marche avant et l'ensemble de tendeur de courroie de marche avant.



9. Serrez les contre-écrous inférieurs avant et arrière.
10. Vérifiez la tension de la courroie. Les courroies doivent être desserrées avec les leviers d'entraînement désengagés.
11. Remplacez les garde-courroies supérieure et inférieure.
12. Refixez le fil de bougie d'allumage à la bougie d'allumage.
13. Suivez les instructions d'utilisation – démarrez le moteur et actionnez le levier de marche avant pour vérifier le bon réglage du câble et de la tension de la courroie. Consultez la section Réglage de la tension de la courroie si le réglage du câble est requis.
14. Démarrez le moteur et actionnez le levier de marche arrière pour vérifier le bon réglage du câble et de la tension de la courroie. Consultez la section Réglage de la tension de la courroie si le réglage du câble est requis.

### ⚠ AVERTISSEMENT

Les dents ou les roues ne doivent pas tourner lorsque le moteur est en marche, le régulateur de profondeur est réglé à la hauteur de transport (hauteur la plus basse) et le levier d'entraînement n'est pas engagé.



## Entretien du filtre à air

Le filtre à air empêche la poussière et la saleté d'entrer dans le carburateur. Faire fonctionner le moteur avec un filtre à air sale et obstrué peut entraîner une mauvaise performance et endommager le moteur. Ne faites jamais fonctionner le moteur sans le filtre à air installé. Inspectez et entretenez le filtre à air plus souvent si vous travaillez dans des endroits très poussiéreux ou sales. Reportez-vous au guide d'utilisation du moteur pour connaître les intervalles et les instructions d'entretien du filtre à air.

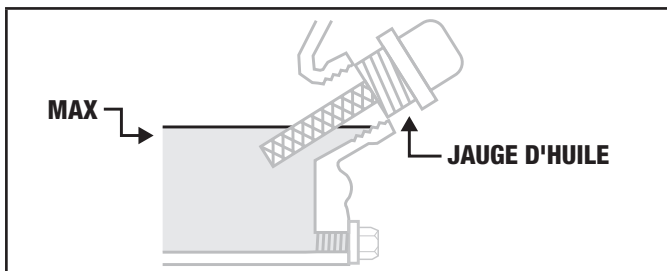
## Changer l'huile moteur

Vérifiez le niveau d'huile moteur avant chaque utilisation et après toutes les cinq heures de fonctionnement continu. Faire tourner le moteur lorsque le niveau d'huile est bas endommagera rapidement le moteur.

Il est recommandé de changer l'huile moteur toutes les 10 heures de fonctionnement et même plus tôt si vous travaillez dans des conditions extrêmement sales ou poussiéreuses.

### A. Pour vérifier le niveau d'huile moteur :

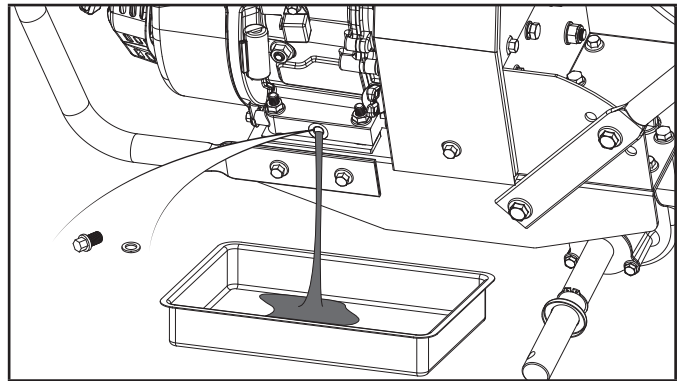
1. Garez la motobêche sur une surface plane et coupez le moteur.
2. Mettez le moteur de niveau (utilisez le levier du régulateur de profondeur pour régler l'angle du moteur).
3. Nettoyez autour de la jauge d'huile pour empêcher la saleté de tomber dans le carter.
4. Pour les moteurs avec une jauge, retirez-la et essuyez-la. Réinsérez la jauge, serrez-la fermement, puis retirez-la. Ajouter de l'huile si nécessaire jusqu'à la marque MAX. Essuyez la jauge à chaque fois que le niveau d'huile est vérifié. Ne mettez pas trop d'essence. Serrez fermement la jauge.



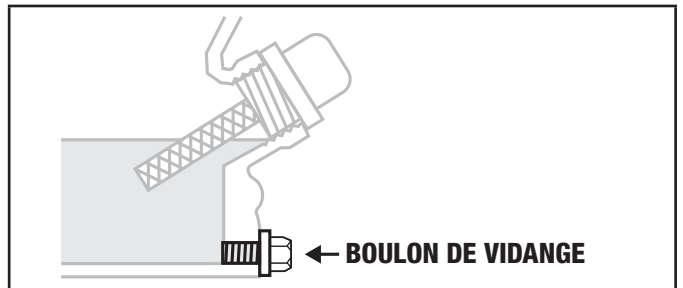
### B. Pour changer l'huile moteur :

1. Placez la motobêche sur une surface plane.
2. Mettez les roues en position de ROUE MOTRICE.
3. Retirez la roue du côté gauche et soulevez-la avec soin jusqu'à ce que vous ayez fini de vider l'huile moteur.
4. Inclinez l'arbre de roue du côté gauche dans un bac de récupération.

5. Nettoyez autour du bouchon de vidange d'huile pour empêcher la saleté de tomber dans le carter. Retirez le bouchon de vidange d'huile.
6. Laissez l'huile moteur s'écouler.



7. Remplacez le bouchon de vidange d'huile.
8. Réinstallez la roue.
9. Remplissez l'huile moteur avec la jauge à l'aide d'un entonnoir et remplissez le réservoir de carburant avec de l'essence.



### AVIS

Une fois que l'huile a été ajoutée, un contrôle visuel doit observer que l'huile se trouve à environ 1 ou 2 filets de la partie supérieure du trou de remplissage.

Si vous utilisez la jauge d'huile pour vérifier le niveau d'huile, NE vissez PAS la jauge lors de cette vérification.

## Entretien du filtre à air

Un filtre à air sale peut empêcher l'air de circuler dans le carburateur. Pour maintenir le carburateur dans de bonnes conditions de fonctionnement, veuillez entretenir périodiquement le filtre à air. Si vous faites fonctionner le moteur dans une zone extrêmement poussiéreuse, l'entretien doit être effectué plus souvent.

### AVERTISSEMENT

Ne nettoyez jamais l'élément filtrant à air avec de l'essence ou des détergents à point d'éclair bas, car une explosion pourrait se produire.

**AVIS**

Ne faites jamais tourner le moteur sans filtre à air. L'air sale pénétrant dans le moteur peut accélérer l'usure du moteur.

1. Retirez le couvercle du filtre à air et sortez l'élément filtrant.
2. Élément filtrant en papier : lavez l'élément avec des détergents domestiques et de l'eau chaude (ou des solvants nettoyants ininflammables ou avec point d'éclair élevé) et séchez-le. Élément filtrant en mousse : trempez l'élément dans de l'huile moteur propre jusqu'à saturation. Extrayez l'excès d'huile; sinon, le moteur fume au démarrage.
3. Nettoyez le couvercle du filtre à air et la surface interne avec un chiffon humide. Veillez à ne pas laisser pénétrer la poussière dans le carburateur.
4. Réinstallez l'élément filtrant et réinstallez le couvercle du filtre à air.

**Entretien de la bougie d'allumage**

Type de bougie d'allumage : F6RTC/F6TC/F7RTC/F7TC

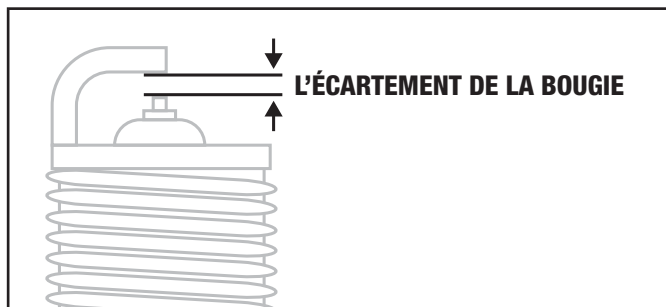
Pour un fonctionnement normal du moteur, assurez-vous que l'écart de la bougie d'allumage est correct et vérifiez qu'il n'y a pas de dépôt de carbone autour de la bougie d'allumage.

1. Retirez le capuchon de la bougie d'allumage.
2. Éliminez la saleté autour de la base de la bougie d'allumage.
3. Retirez la bougie d'allumage à l'aide d'une clé à bougie.
4. Vérifiez visuellement la bougie. Nettoyez-la à l'aide d'une brosse en acier.  
Si l'isolateur est endommagé, remplacez la bougie d'allumage.
5. Mesurez l'écart de la bougie d'allumage à l'aide d'une jauge d'épaisseur à fils. L'écart doit être de :

No. de modèle du moteur	Écart de la bougie d'allumage
GB215-C1	0.6 - 0.8 mm

Si un réglage est nécessaire, pliez l'électrode latérale avec précaution.

6. Vérifiez si le joint de la bougie d'allumage est en bon état.  
Pour éviter la déformation du filetage, vissez à la main.
7. Vissez d'abord la bougie d'allumage à la main, puis utilisez une clé à bougie pour comprimer le joint.
  - 7a. Si une nouvelle bougie d'allumage est utilisée, tournez-la encore un demi-tour après avoir comprimé le joint.
  - 7b. Si vous réinstallez une bougie d'allumage usagée, ne la tournez que de 1/8 à 1/4 de tour.

**L'ÉCARTEMENT DE LA BOUGIE****AVERTISSEMENT**

Ne touchez pas le silencieux lorsque le moteur tourne ou est chaud.

**AVIS**

La bougie doit être bien serrée, sinon elle pourrait devenir chaude et endommager le moteur.

**Entretien du pare-étincelles**

Si le silencieux du moteur est équipé d'un pare-étincelles, retirez-le et nettoyez-le conformément aux intervalles d'entretien.

**TRANSPORT ET RANGEMENT**

Transportez la motobèche avec le levier de la vanne de carburant en position « FERMÉE ». Transportez ou entreposez la motobèche lorsque le moteur est refroidi pour éviter de vous brûler ou de provoquer un incendie.

**AVIS**

N'inclinez pas le moteur pour éviter les fuites de carburant. Le carburant déversé ou les vapeurs de carburant peuvent s'enflammer et provoquer un incendie.

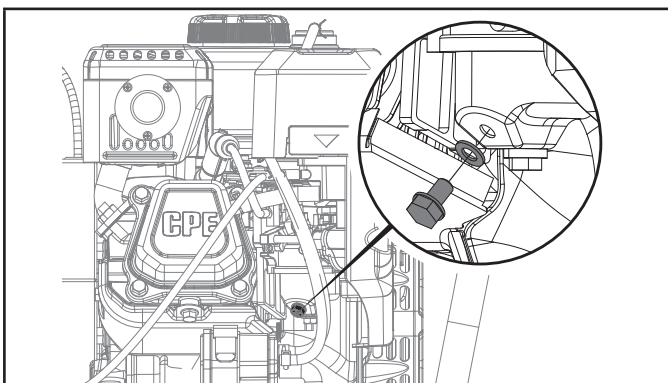
**Rangement hors saison**

Lorsque la motobèche ne sera pas utilisée pendant une période prolongée, préparez-la pour le rangement comme suit :

1. Assurez-vous que la zone de rangement est sèche et exempte de poussière.
2. Nettoyez la motobèche et le moteur.
3. Effectuez une lubrification régulière de la motobèche et vérifiez s'il y a des pièces ou de la visserie desserrées.
4. Déplacez le levier de la vanne de carburant vers la position « ARRÊT », puis placez un récipient approprié sous le carburateur.
5. Vidangez l'huile du moteur à essence.



6. Retirez la bougie d'allumage. Placez environ une cuillère d'huile moteur fraîche dans le cylindre. Faites tourner le moteur pour répartir uniformément l'huile moteur.
7. Réinstallez la bougie d'allumage.
8. Rangez l'appareil dans un endroit propre et sec.
9. Ne rangez jamais la motobêche avec du carburant dans le réservoir de carburant dans un endroit clos où les fumées pourraient atteindre une flamme ou une étincelle, ou si des sources d'inflammation sont présentes (radiateurs, chauffe-eau, fournaies, etc.)
10. Desserrez le bouchon de vidange d'huile et vidangez complètement l'essence du carburateur dans un récipient approprié, puis réinstallez le bouchon de vidange d'huile. Retirez la cuvette de sédimentation après avoir fermé le robinet de carburant et vidangez complètement l'essence de la cuvette de sédimentation. Enfin, réinstallez la cuvette de sédimentation et vissez-la.



### **⚠ AVERTISSEMENT**

Le carburant est extrêmement inflammable et explosif dans certaines conditions. Le site de fonctionnement doit être loin de toutes sources d'inflammation telles que la fumée, le feu et les étincelles.

## Entretien après rangement

### 1 MOIS

- Aucune réparation nécessaire.

### 1 À 2 MOIS

- Vidangez l'essence usée et ajoutez de l'essence fraîche.

### 2 MOIS À UN AN

- Vidangez l'essence usée et ajoutez de l'essence fraîche.
- Vidangez l'essence du carburateur.
- Vidangez l'essence de la cuvette de sédimentation.

### APRÈS UN AN

- Vidangez l'essence usée et ajoutez de l'essence fraîche.
- Vidangez l'essence du carburateur.
- Vidangez l'essence de la cuvette de sédimentation.

## FICHE TECHNIQUE

### Fiche technique de la motobêche

Modèle .....	100380
Diamètre des dents .....	350 mm (13,8 po)
Largeur de bêchage .....	480 mm (19 po)
Profondeur de bêchage .....	203 mm (8 po)
Réglages de profondeur de bêchage .....	41 mm (1,6 po) increments
Diamètre des roues .....	330 mm (13 po)
Huile pour transmission .....	Classification API soit GL-4 ou GL-5; viscosité de SAE 140, SAE 85W-140 ou SAE 80W-90
Poids net .....	73 kg (160,9 lb)
Longueur .....	149 cm (58,7 po)
Largeur .....	50 cm (19,7 po)
Hauteur .....	126 cm (49,6 po)

### Spécifications du moteur

Cylindrée .....	212 cm <sup>3</sup>
Type .....	quatre temps avec soupapes en tête
Réservoir d'essence .....	3,1 L (0,82 gal)
Quantité d'huile .....	500 ml (16,9 oz liq.)
Type d'huile moteur .....	10W-30

Type d'huile du moteur recommandé	
	10W-30
	5W-30      10W-40
	5W-30 Entièrement synthétique
°F	-20    0    20    40    60    80    100    120
°C	-28,9   -17,8   -6,7   4,4   15,6   26,7   37,8   48,9
Température ambiante	



La température modifie les propriétés de l'huile et le rendement du moteur. Changez le type d'huile à moteur utilisé en fonction de la température indiquée dans le tableau «Type d'huile moteur recommandé»

### Spécifications du carburant

Utilisez de l'essence sans plomb ordinaire avec un indice d'octane minimal de 87 qui contient 10 % d'éthanol maximum. N'UTILISEZ PAS E15 ou E85. NE REMPLISSEZ PAS TROP LE RÉSERVOIR D'HUILE.

## DÉPANNAGE

PROBLÈME	CAUSE POSSIBLE	SOLUTION
Le moteur ne se met pas en marche	Le fil à bougie est débranché.	Reconnectez le fil.
	Le levier de commande de l'accélérateur du moteur est mal réglé.	Mettez le levier en position de démarrage.
	Réservoir d'essence vide.	Ajoutez du carburant.
	Position incorrecte de la commande de l'étrangleur (si comprise).	Déplacez la commande vers la position « ÉTRANGLEUR ».
	Essence périmée.	Vidangez le carburant et ajoutez du carburant frais.
	Filtre à air sale.	Nettoyez ou remplacez le filtre.
	Bougie d'allumage défectueuse ou écart incorrect.	Inspectez la bougie d'allumage.
	Carburateur mal réglé.	Communiquez avec l'équipe d'assistance technique.
	Commande des gaz mal ajustée.	Communiquez avec l'équipe d'assistance technique.
Saleté ou eau dans le réservoir de carburant.	Communiquez avec l'équipe d'assistance technique.	
Le moteur ne fonctionne pas correctement.	Bougie d'allumage défectueuse ou écart incorrect.	Inspectez la bougie d'allumage.
	Filtres à air sales.	Nettoyez-les ou remplacez-les.
	Carburateur mal réglé.	Communiquez avec l'équipe d'assistance technique.
	Essence périmée.	Remplacez l'essence périmée par de l'essence fraîche.
	Saleté ou eau dans le réservoir de carburant.	Communiquez avec l'équipe d'assistance technique.
	Système de refroidissement du moteur bouché.	Nettoyez le système de refroidissement d'air.
Moteur surchauffe	Système de refroidissement du moteur bouché.	Nettoyez la zone de refroidissement d'air.
	Carburateur mal réglé.	Communiquez avec l'équipe d'assistance technique.
	Le niveau d'huile est bas.	Vérifiez le niveau d'huile.
Le moteur ne s'arrête pas.	Commande des gaz ou commutateur d'allumage mal réglé.	Communiquez avec l'équipe d'assistance technique.
Les roues et les dents ne tournent pas	Mauvaise utilisation des commandes.	Reportez-vous à la section des commandes.
	Courroies d'entraînement usées, brisées ou mal ajustées.	Consultez la section « Vérification et réglage de la tension de courroie d'entraînement de marche avant » ou « Réglage de la tension de la courroie ».
	Usure ou dommage de la transmission interne.	Prenez contact avec votre revendeur local ou l'usine.
	Boulon desserré dans la poulie de transmission.	Serrez le boulon.

PROBLÈME	CAUSE POSSIBLE	SOLUTION
Les dents tournent, mais les roues ne tournent pas	Les clavettes d'essieu ne sont pas en position ROUE MOTRICE.	Consultez la section « Clavettes d'essieu ».
	Boulon desserré dans la poulie de transmission.	Serrez le boulon.
	Usure ou dommage de la transmission interne.	Communiquez avec l'équipe d'assistance technique.
Les roues tournent, mais les dents ne tournent pas	Visserie de montage du porte-dents manquante.	Remplacez la visserie.
	Boulon desserré dans la poulie de transmission.	Serrez le boulon.
	Usure ou dommage de la transmission interne.	Communiquez avec l'équipe d'assistance technique.
Mauvaise performance de bêchage	Dents usées.	Consultez la section « Dents ».
	Réglage incorrect du régulateur de profondeur.	Consultez la section « Réglage du levier du régulateur de profondeur ».
	Réglage de l'accélérateur incorrect.	Réglez la commande des gaz sur le moteur ou la commande de vitesse sur la poignée au réglage le plus élevé.
	Courroie d'entraînement de marche avant glisse.	Consultez la section « Vérification et réglage de la tension de courroie d'entraînement de marche avant » ou « Réglage de la tension de la courroie ».

### Difficulté à démarrer le moteur (lanceur à rappel)

PROBLÈME	CAUSE POSSIBLE	SOLUTION
Le système de carburant ne fonctionne pas correctement : l'alimentation en carburant n'est pas constante ou il n'y a pas d'alimentation en carburant	Il n'y a pas assez de carburant dans le réservoir de carburant et le robinet de carburant est fermé.	Faites le plein, ouvrez le robinet de carburant.
	L'évent dans le bouchon de remplissage du réservoir de carburant est obstrué.	Nettoyez l'évent.
	Le robinet de carburant est bouché.	Nettoyez-le d'abord, puis vidangez-le.
	Le trou d'écoulement d'huile principal est bouché.	Réajustez ou nettoyez. Soufflez pour dégager
	Le robinet à pointeau n'est pas fermé correctement ou le trou de départ est bouché.	Démonter le robinet à pointeau et réparez-le, nettoyez-le. Soufflez pour dégager
	Le flotteur est endommagé ou collant.	Réparez le flotteur.
	Le carburant est trop sale ou détérioré.	Remplacez.
	Il y a de l'eau dans le carburant.	Remplacez.
	Trop de carburant dans le moteur.	Vidangez le carburant supplémentaire. Séchez les électrodes de la bougie d'allumage.
Mauvaise marque de carburant.	Sélectionnez la bonne marque de carburant correspondant aux exigences.	

PROBLÈME	CAUSE POSSIBLE	SOLUTION	
Aucune étincelle	Trop de dépôts de carbone et de saleté autour des électrodes.	Nettoyez les dépôts de carbone.	
	Trop de dépôts de carbone et de saleté autour des électrodes.	Remplacez la bougie d'allumage.	
	Trop de dépôts de carbone et de saleté autour des électrodes.	Réglez à la bonne valeur.	
Compression anormale du cylindre.	Le segment de piston est à sa limite d'usure	Remplacez.	
	Le segment de piston est cassé.	Remplacez.	
	Le segment de piston colle.	Nettoyez l'encrassement de carbone.	
	La bougie d'allumage n'est pas installée fermement ou le joint est manquant.	Serrez avec un joint.	
	Fuite d'air entre le bloc-cylindres et la culasse.	Vérifiez le joint du cylindre et la planéité de la surface où le bloc-cylindres entre en contact avec la culasse.	
		Serrez les boulons de la culasse en ordre stipulée au couple stipulé.	
Fuite d'air dans la soupape.	Vérifiez le jeu et l'étanchéité de la soupape, réparez si nécessaire.		

**Si le moteur ne démarre toujours pas, prenez contact avec notre équipe d'assistance technique pour le service et/ou la réparation.**

### **⚠ AVERTISSEMENT**

- Lors du test de la bougie d'allumage, ne tenez jamais le fil haute tension de la bougie d'allumage avec une main mouillée.
- Assurez-vous qu'il n'y a pas de carburant renversé à l'extérieur du moteur et que la bougie d'allumage n'est pas recouverte de carburant.
- Pour éviter les incendies, éloignez les étincelles du trou de montage de la bougie.

**Moteur à essence : aucune puissance**

PROBLÈME	CAUSE POSSIBLE	SOLUTION
Lors de l'augmentation de la puissance, l'augmentation de la vitesse est lente (ou même diminue et s'arrête)/ mauvaise compression.	Il y a de l'air dans la conduite de carburant ou la conduite de carburant est obstruée.	Évacuez l'air ou vidangez la conduite de carburant.
	Le trou d'écoulement d'huile principal n'est pas réglé correctement.	Réajustez.
	Dans le carburateur, le trou du pointeau et le trou d'écoulement d'huile principal sont bouchés.	Nettoyez et soufflez pour dégager.
	Le robinet de carburant est obstrué.	Nettoyez/remplacez la pièce endommagée.
	Trop de dépôt de carbone dans la chambre de combustion.	Nettoyez.
	Trop d'encrassement de carbone dans le silencieux et le tuyau d'échappement.	Nettoyez.
	Le filtre à air est bouché.	Nettoyez l'élément filtrant à air
	Le tuyau d'admission fuit	Réparez ou remplacez.
	Le piston ou le cylindre ou le segment de piston est usé	Remplacez la pièce usée
	Fuite d'air de la surface où le bloc-cylindres entre en contact avec la culasse.	Remplacez le joint du cylindre
	Trop grand ou trop petit jeu de soupape.	Réajustez.
	L'étanchéité de la valve est mauvaise.	Réparez.

**Moteur à essence fonctionne de façon irrégulière**

PROBLÈME	CAUSE POSSIBLE	SOLUTION
Bruit de cognement	Le piston, le cylindre ou le segment de piston est excessivement usé.	Remplacez la pièce usée.
	L'axe de piston et le trou de l'axe de piston sont excessivement usés.	Remplacez le piston ou l'axe de piston.
	L'axe de piston et le trou de l'axe de piston sont excessivement usés.	Remplacez la bielle.
	Le roulement à rouleaux pour l'arbre principal du vilebrequin est usé.	Remplacez le roulement à rouleaux.
Combustion anormale	Le moteur est trop chaud.	Arrêtez le moteur et laissez-le refroidir avant de procéder au dépannage.
	Trop de dépôt de carbone dans la chambre de combustion.	Nettoyez.
	Mauvaise marque d'essence ou faible qualité de l'essence.	Remplacez l'essence par de l'essence de bonne qualité.
Bougie d'allumage	Il y a de l'eau dans la chambre à flotteur.	Nettoyez.
	Écart incorrect des électrodes de bougie d'allumage.	Réglez.
	Bougie d'allumage défectueuse.	Remplacez la bougie d'allumage.



**Le moteur s'arrête soudainement en cours de fonctionnement**

PROBLÈME	CAUSE POSSIBLE	SOLUTION
Le moteur s'arrête soudainement en cours de fonctionnement	Opéré sur une colline	Maintenez le niveau d'huile moteur dans les limites et utilisez le timon sur des pentes inférieures à 15 degrés ou débranchez temporairement le fil du capteur d'huile.
	L'unité rebondit ou saute	
	Tirer rapidement sur les guidons	
	Le réservoir d'essence est vide.	Remplissez le réservoir de carburant.
	Le carburateur est obstrué.	Vérifiez la conduite de carburant et vidangez-la.
	Fuite du flotteur.	Réparez.
	Le robinet à pointeau est coincé.	Démontez la chambre à flotteur et jetez-la.
	La bougie d'allumage est perforée ou court-circuitée par dépôt de carbone.	Remplacez la bougie d'allumage.
	L'électrode est cassée sur la bougie	Remplacez la bougie d'allumage.
	La bobine d'allumage est perforée ou court-circuitée.	Remplacez la bobine d'allumage.
	Le cylindre est gravement marqué et la soupape est délogée.	Réparez ou remplacez les pièces endommagées.

**Le moteur surchauffe**

PROBLÈME	CAUSE POSSIBLE	CAUSE POSSIBLE
Le moteur surchauffe	Le niveau d'huile est bas.	Remplissez le réservoir d'huile jusqu'au niveau approprié.
	Le tuyau d'échappement est bloqué.	Nettoyez le tuyau d'échappement.
	Fuite du capot.	Réparez la pièce endommagée
	Les ailettes de refroidissement sont bloquées par des corps étrangers.	Nettoyer les ailettes de refroidissement.
	Le ventilateur de refroidissement est desserré et ne fonctionne pas correctement.	Réinstallez correctement.
	La déformation de la tige de connexion a causé l'usure latérale du coussinet du piston et du cylindre.	Remplacez la tige de connexion.
	Le cylindre ou le piston ou le segment de piston est usé pour créer un espace entre le cylindre et le carter.	Remplacez les pièces usées.
	Le roulement principal du vilebrequin est grillé.	Remplacez le roulement principal.
Bruit de battement	Le piston, le segment de piston ou le cylindre est usé.	Remplacez la pièce usée.
	La tige de connexion ou l'axe de piston et le trou de l'axe de piston sont usés.	Remplacez la pièce usée.
	Le collet principal du vilebrequin est usé.	Remplacez le roulement usé.
	L'anneau du piston est cassé.	Remplacez le segment de piston.

PROBLÈME	CAUSE POSSIBLE	CAUSE POSSIBLE
Il y a du bruit de battement de métal lorsqu'une combustion anormale a lieu	Trop de dépôt de carbone dans la chambre de combustion.	Nettoyez les dépôts de carbone.
	Écart d'électrode insuffisant de la bougie d'allumage.	Régalez l'écart de l'électrode correctement
Autre	Jeu de soupape incorrect.	Réajustez correctement le jeu de soupape.
	Le volant d'inertie n'est pas serré au vilebrequin.	Serrez.

**Pour plus de soutien technique :**

Numéro sans frais : 1-877-338-0999

support@championpowerequipment.com

## GARANTIE\*

CHAMPION POWER EQUIPMENT

GARANTIE LIMITÉE DE DEUX (2) ANS

### Conditions de la garantie

Pour enregistrer votre produit pour bénéficier de la garantie et du service téléphonique d'assistance technique à vie GRATUIT, veuillez visiter :

<https://www.championpowerequipment.com/register>

Pour terminer l'enregistrement, vous devez inclure une copie du reçu de caisse comme preuve d'achat. Une preuve d'achat est requise pour bénéficier du service de garantie. Veuillez enregistrer votre produit dans les dix (10) jours suivant son achat.

### Garantie de réparation et de remplacement

CPE garantit à l'acheteur original que les composants mécaniques et électriques seront exempts de défauts de matériau et de fabrication pour une période d'un an (pièces et main-d'œuvre) à partir de la date d'achat initiale et de 180 jours (pièces et main-d'œuvre) pour un usage commercial et industriel. Les frais de transport du produit pour réparation ou remplacement en vertu de cette garantie sont de la seule responsabilité de l'acheteur. Cette garantie n'est valable que pour l'acheteur initial et n'est pas transférable.

### Ne pas rapporter le produit sur le lieu d'achat

Communiquez avec le soutien technique et CPE diagnostiquera tout problème par téléphone ou par courriel. Si le problème ne peut être résolu de cette manière, CPE autorisera, à sa discrétion, l'évaluation, la réparation ou le remplacement de la pièce ou du composant défectueux dans un centre de services CPE. CPE vous fournira un numéro de cas dans le cadre du service de garantie. Veuillez le conserver pour référence ultérieure. Les réparations ou remplacements effectués sans autorisation préalable, ou dans un établissement de réparations non autorisé, ne sont pas couverts par cette garantie.

### Exclusions de la garantie

Cette garantie ne couvrira les suivants :

#### Usure normale

Les produits contenant des composants mécaniques ou électriques doivent faire l'objet d'un entretien périodique pour bien fonctionner. Cette garantie ne couvre pas les réparations quand l'usure normale a épuisé la durée de vie utile d'une pièce ou de l'équipement complet.

#### Installation, utilisation et entretien

Cette garantie ne s'appliquera pas aux pièces et/ou à la main-d'œuvre s'il appert que le produit a été mal utilisé, a manqué d'entretien, a fait l'objet d'un accident, ou encore s'il a été malmené, chargé au-delà des limites du produit ou modifié. L'entretien normal n'est pas couvert par cette garantie. Il n'est pas nécessaire qu'il soit effectué à un établissement ou par une personne autorisée par CPE.

## Autres exclusions

Cette garantie exclut :

- les défauts apparents portant notamment sur la peinture et les décalques, etc.,
- les articles d'usure tels que les éléments filtrants, joints toriques, etc.,
- les défauts dus à des catastrophes naturelles et autres événements majeurs au-delà du contrôle du fabricant,
- les problèmes causés par des pièces autres que celles de Champion Power Equipment.

## Limites de la garantie implicite et des dommages indirects

Champion Power Equipment décline toute obligation en matière de réclamations concernant le temps perdu, l'utilisation de ce produit, le fret ou toute autre réclamation secondaire ou indirecte découlant de l'utilisation de ce produit par quiconque. CETTE GARANTIE ET LES GARANTIES CI-JOINTES DES SYSTÈMES ANTIPOLLUTION DE L'EPA DES ÉTATS-UNIS ET/OU CARB (SI APPLICABLES) REMPLACENT TOUTES LES AUTRES GARANTIES, EXPRESSE OU IMPLICITE, Y COMPRIS LES GARANTIES DE QUALITÉ MARCHANDE OU D'ADÉQUATION À UN USAGE PARTICULIER.

Les produits fournis en remplacement seront soumis à la garantie du produit original. La durée de la garantie du produit échangé sera calculée en fonction de la date d'achat du produit original.

Cette garantie vous donne certains droits, lesquels peuvent varier d'un état ou d'une province à l'autre. Il se peut que vous ayez des droits autres que ceux qui sont énoncés dans la garantie, selon votre état ou votre province.

## Coordonnées

### Adresse

Champion Power Equipment, Inc.  
6370 S Pioneer Way, Unit 101  
Las Vegas, NV 89113 É.-U.  
[www.championpowerequipment.com](http://www.championpowerequipment.com)

### Service à la clientèle

Ligne sans frais : 1 877 338-0999  
[info@championpowerequipment.com](mailto:info@championpowerequipment.com)  
N° télécopieur : 1 562 236-9429

### Service technique

Ligne sans frais : 1 877 338-0999  
[tech@championpowerequipment.com](mailto:tech@championpowerequipment.com)

# **GARANTIE DU SYSTÈME ANTIPOLLUTION DE CHAMPION POWER EQUIPMENT, INC. (CPE), DE L'AGENCE DE PROTECTION ENVIRONNEMENTALE DES ÉTATS-UNIS (E.P.A. DES É.-U.) ET DE L'AGENCE POUR LA QUALITÉ DE L'AIR DE L'ÉTAT DE CALIFORNIE (CARB)**

**Votre moteur Champion Power Equipment (CPE) est conforme aux normes antipollution de l'Agence de protection environnementale américaine (E.P.A. des É.-U.) et de l'Agence pour la qualité de l'air de l'État de Californie (CARB).**

## **VOS DROITS ET OBLIGATIONS CONCERNANT LA GARANTIE :**

L'Agence de protection environnementale américaine (E.P.A. des É.-U.) et de l'Agence pour la qualité de l'air de l'État de Californie (CARB) et Champion Power Equipment (CPE) ont le plaisir d'expliquer la garantie fédérale et californienne sur les systèmes d'échappement et de contrôle des émissions par évaporation de votre petit moteur hors route et de votre équipement motorisé de 2023. En Californie, l'équipement équipé d'un petit moteur hors route doit être conçu, construit et équipé de manière à répondre aux normes strictes de l'État en matière de lutte contre le smog.

Champion Power Equipment doit garantir le système de contrôle des émissions de gaz d'échappement et d'évaporation de votre petit moteur hors route pour la période indiquée ci-dessous, à condition qu'il n'y ait eu aucun abus, négligence, modification non approuvée ou mauvais entretien de votre équipement entraînant la défaillance des systèmes d'échappement et de contrôle des émissions par évaporation.

Votre système de contrôle des émissions par évaporation peut comprendre des pièces telles que : des carburateurs, réservoirs de carburant, canalisations de carburant (pour les combustibles liquides et vapeurs d'essence), des bouchons de réservoirs de carburant, des soupapes, des réservoirs à charbon actif, des filtres, des fixations, des connecteurs et d'autres composants associés. Un système d'injection de carburant, un système d'allumage, un convertisseur catalytique et d'autres ensembles liés aux émissions de gaz d'échappement peuvent également être inclus dans votre système de contrôle des émissions. Si un défaut sous garantie survient, CPE réparera le moteur de votre petit véhicule hors route sans frais, y compris le diagnostic, les pièces et la main-d'œuvre.

## **COUVERTURE DE GARANTIE DU FABRICANT :**

Ce système de contrôle des émissions de gaz d'échappement et d'évaporation est garanti pendant deux ans. Si une pièce reliée aux émissions de gaz d'échappement et d'évaporation de votre moteur ou de votre équipement est défectueuse, elle sera réparée ou remplacée par CPE.

## **RESPONSABILITÉS DU PROPRIÉTAIRE CONCERNANT LA GARANTIE :**

Comme propriétaire d'un petit véhicule hors route, vous êtes responsable d'effectuer l'entretien exigé comme indiqué dans votre manuel du propriétaire. CPE vous recommande de conserver tous vos reçus d'entretien de votre petit moteur hors route, mais CPE ne peut pas refuser la couverture de la garantie uniquement en raison de l'absence de reçus.

Comme propriétaire d'un petit véhicule hors route, vous devez toutefois être informé que CPE peut refuser de réparer ou remplacer une pièce de votre petit véhicule hors route couverte par la garantie si votre petit véhicule hors route ou une pièce s'avère défectueux à cause d'une utilisation abusive, a été négligée, mal entretenue ou modifiée sans autorisation.

Vous êtes responsable d'apporter votre petit véhicule hors route à un centre de distribution autorisé de CPE ou un autre centre de réparations comme décrit sous la clause (3), article (f) ci-dessous, un détaillant CPE ou CPE situé à Santa Fe Springs en Californie dès que le problème survient. Les réparations au titre de la garantie doivent être faites dans un délai raisonnable sans toutefois dépasser 30 jours.

Pour toutes questions concernant la couverture de garantie, veuillez communiquer avec :

Champion Power Equipment, Inc.  
Service à la clientèle  
12039 Smith Ave.  
Santa Fe Springs, CA 90670  
1-877-338-0999  
tech@championpowerequipment.com

# **GARANTIE DU SYSTÈME DE CONTRÔLE DES ÉMISSIONS DE GAZ D'ÉCHAPPEMENT ET D'ÉVAPORATION**

**Voici les clauses précises concernant la couverture de garantie de votre système antipollution :**

- 1. CHAMP D'APPLICATION :** Cette garantie s'applique aux petits moteurs hors route californiens de 1995 et des années suivantes (moteurs de 1997 et des années suivantes pour les autres États). La période de garantie du système antipollution commence à la date de livraison du nouveau moteur ou équipement au premier acheteur/utilisateur final et la couverture doit être de 24 mois consécutifs par la suite.
- 2. COUVERTURE GÉNÉRALE DU SYSTÈME ANTIPOLLUTION**

CPE garanti au premier acheteur/utilisateur final du nouveau moteur ou équipement et à tous les acheteurs subséquents que le moteur du petit véhicule hors route est :

  - 2a. Conçu, construit et équipé conformément aux normes d'émissions de l'E.P.A. des États-Unis pour les moteurs à allumage commandé de 19 kilowatts ou moins et à tous les règlements en vigueur adoptés par l'Agence pour la qualité de l'air de l'État de Californie (CARB) et
  - 2b. Libre de tout défaut de matériaux et de fabrication qui fait en sorte que la défektivité d'une pièce sous garantie soit identique à tous égards importants à la pièce, tel que décrit dans la demande de certification du fabricant du moteur pour une période de deux ans.
- 3. LA GARANTIE SUR LES PIÈCES RELIÉES AUX GAZ D'ÉCHAPPEMENT ET AUX ÉMISSIONS PAR ÉVAPORATION SERA INTERPRÉTÉE COMME SUIT :**
  - 3a. Toute pièce garantie dont le remplacement n'est pas prévu dans le manuel du propriétaire doit être garantie pour la période de garantie du système antipollution. Si une telle pièce s'avère défectueuse pendant la période de garantie du système antipollution, CPE réparera ou remplacera la pièce comme indiqué au sous-paragraphe « d » ci-dessous. Toute pièce réparée ou remplacée au titre de la garantie du système antipollution sera garantie pour le reste de la période de couverture du système antipollution.
  - 3b. Toute pièce garantie reliée au système antipollution n'étant soumise qu'à une inspection périodique comme décrite dans le manuel du propriétaire doit être garantie pour la période de garantie du système antipollution. Une déclaration dans de telles instructions écrites à l'effet de « réparer ou remplacer si nécessaire », ne doit pas abrégier la période de garantie du système antipollution. Toute pièce réparée ou remplacée au titre de la garantie du système antipollution sera garantie pour le reste de la période de couverture du système antipollution.
  - 3c. Toute pièce garantie reliée au aux gaz d'échappement et aux émissions par évaporation à être remplacée conformément à l'entretien planifié au manuel du propriétaire doit être garantie pour la période précédant le premier point de remplacement planifié pour cette pièce. Si la pièce est défectueuse avant le premier remplacement planifié, cette pièce sera réparée ou remplacée par CPE conformément au sous-paragraphe « d » ci-dessous. Toute pièce reliée au gaz d'échappement et aux émissions par évaporation ainsi réparée ou remplacée au titre de la garantie du système antipollution sera garantie pour le reste de la période de garantie du système antipollution avant le premier point de remplacement prévu pour cette pièce reliée aux émissions.
  - 3d. La réparation ou le remplacement d'une pièce reliée aux gaz d'échappement et aux émissions par évaporation effectué au titre de la garantie du système antipollution par un atelier de réparations autorisé de CPE sera sans frais.
  - 3e. Le propriétaire ne doit pas être facturé pour la main-d'œuvre du diagnostic déterminant que la pièce couverte par la garantie du système antipollution est défectueuse pourvu qu'un tel diagnostic soit effectué par un atelier de réparations autorisé de CPE.
  - 3f. CPE doit payer les réparations couvertes par la garantie concernant les gaz d'échappement et les émissions par évaporation dans les centres de réparations non autorisés dans les circonstances suivantes :
    - i. Le service est requis pour un centre urbain ayant une population de plus de 100 000 habitants conformément au recensement américain pour l'année 2000 sans centre de réparations CPE agréé ET
    - ii. Le service doit être rendu dans un centre de réparations autorisé de CPE situé à plus de 160 km (100 mi). La limite de distance de 160 km (100 mi) ne s'applique pas pour les états suivants : Alaska, Arizona, Colorado, Hawaii, Idaho, Montana, Nebraska, Nevada, Nouveau-Mexique, Oregon, Texas, Utah et Wyoming.
  - 3g. CPE sera responsable des dommages causés à d'autres composants du moteur d'origine ou des modifications approuvées causées directement par une défektivité sous garantie d'une pièce reliée aux gaz d'échappement et aux émissions par évaporation couverte par la garantie du système antipollution.
  - 3h. Tout au long de la période de garantie du système antipollution, CPE doit maintenir une quantité suffisante de pièces garanties liées aux émissions de gaz d'échappement et aux émissions par évaporation pour répondre à la demande prévue de ces pièces.

- 3i. Toutes les pièces de rechange reliées au système de contrôle des émissions de gaz d'échappement et aux émissions par évaporation autorisées et approuvées par CPE doivent être utilisées et fournies pour effectuer tous les entretiens ou réparations du système antipollution, et ce, sans frais. Une telle utilisation ne doit pas diminuer l'obligation de garantie de CPE.
- 3j. Des pièces ajoutées, modifiées ou non approuvées ne doivent pas être utilisées pour modifier ou réparer un moteur CPE. Une telle utilisation annulera la garantie du système antipollution et sera un motif suffisant pour rejeter une réclamation au titre de la garantie du système antipollution. CPE n'est pas responsable en vertu des présentes pour les défaillances des pièces garanties d'un moteur CPE causées par l'utilisation d'une telle pièce complémentaire ou modifiée non approuvée.

**LES PIÈCES RELIÉES AUX ÉMISSIONS COMPRENNENT LES SUIVANTES : (EN UTILISANT LES PARTIES DE LA LISTE APPLICABLES AU MOTEUR)**

<b>Systèmes couverts par la présente garantie</b>	<b>Description des pièces</b>
Système de dosage de carburant	Carburateur et pièces internes (et/ou régulateur de pression ou système d'injection), Réaction du rapport air/carburant et système de régulation, Système d'enrichissement de démarrage à froid.
Système d'admission d'air	Système d'admission d'air chaud contrôlé, Tubulure d'admission, Filtre à air.
Système d'allumage	Bougies, Magnéto ou système d'allumage électronique, Système d'avance/décalage de bougie.
Système de recyclage des gaz d'échappement (RGE)	Boîtier de soupape du RGE et entretoise de maintien du carburateur, le cas échéant, Réaction du rapport du RGE et du système de contrôle.
Système à injection d'air	Pompe à air ou soupape à pulsation, Soupapes nuisant à la distribution de débit, Anneau de distribution.
Catalyseur ou système du réacteur thermique	Pot catalytique, Réacteur thermique, Tubulure d'échappement.
Contrôles des particules	Siphons, filtres, précipitateurs et tout autre dispositif utilisé pour capturer les émissions de particules.
Articles divers utilisés avec les systèmes ci-dessus mentionnés	Vide, température, soupapes et commutateurs temporaires, Commandes électroniques, Durites, courroies, connecteurs et assemblages.
Contrôles d'évaporations	Réservoir de carburant, Bouchon du réservoir de carburant, Canalisations de carburant (pour carburant liquide ou vapeurs de carburant), Adaptateurs pour canalisation de carburant, Fixations, Soupapes de sécurité, Soupapes de commande, Commande des solénoïdes, Commandes électroniques, Diaphragmes de contrôle du vide, Câbles de commande, Contrôle des fuites, Soupapes de purge, Joints d'étanchéité, Séparateur liquide/vapeur, Réservoir à charbon actif, Supports de montage de cartouche, Connecteur d'orifice de purge du carburateur

**POUR OBTENIR UNE RÉPARATION AU TITRE DE LA GARANTIE :**

Vous devez apporter votre moteur CPE ou le produit sur lequel il est installé avec la carte d'enregistrement de garantie ou une autre preuve de la date d'achat originale, à vos frais, chez un concessionnaire Champion Power Equipment autorisé à vendre et réparer un produit CPE pendant ses heures ouvrables. Les autres emplacements de réparations définis à la section (3)(f) ci-dessus doivent être approuvés par CPE avant d'effectuer la réparation. Les réclamations de réparation ou d'ajustement s'avérant être uniquement causées par un défaut de matériaux ou de main-d'œuvre ne seront pas refusées même si l'entretien n'a pas été fait ou s'il n'a pas été utilisé correctement.

**Pour toutes questions concernant vos droits et responsabilités de votre garantie ou pour obtenir une réparation au titre de la garantie, veuillez écrire ou appeler le service à la clientèle de Champion Power Equipment, Inc.**

**Champion Power Equipment, Inc.**  
 12039 Smith Ave.  
 Santa Fe Springs, CA 90670  
 1-877-338-0999  
 Aux soins de : Service à la clientèle  
 tech@championpowerequipment.com