



MANUAL DEL OPERADOR

MODELO #100587
NETTOYEUR HAUTE PRESSION 4 400 PSI



  1-877-338-0999

ou rendez-vous sur championpowerequipment.com

CONSERVEZ CES INSTRUCTIONS. Ce manuel contient des informations importantes relatives à la sécurité qui doivent être lues et comprises avant l'utilisation du produit. Dans le cas contraire, l'utilisateur s'expose à de graves blessures. Ce manuel doit être conservé avec le produit.
Les spécifications, descriptions et illustrations figurant dans ce manuel correspondent aux informations connues au moment de la publication, mais peuvent être modifiées sans préavis.

TABLE DES MATIÈRES	
Introduction	3
Définitions de sécurité	3
Instructions importantes relatives à la sécurité	4
Pictogrammes de sécurité	8
Symbole de Sécurité	9
Pictogrammes de fonctionnement	10
Pictogrammes de guide de démarrage rapide	11
Contrôles et fonctionnalités	12
Pièces incluses	13
Assemblage	13
Retirer le nettoyeur haute pression du carton d'emballage	13
Installer la poignée, le pied-support et les roues	13
Ajouter de l'huile à moteur	15
Ajouter de l'essence	16
Attacher le pistolet à gâchette	17
Raccorder le tuyau haute pression	17
Raccorder le tuyau d'arrosage	17
Installer le bouchon d'huile évacué	18
Fonctionnement	18
Positionnement du nettoyeur haute pression	18
Avant de démarrer le moteur	18
Démarrage du moteur	18
Distance de la surface à nettoyer	19
Nettoyage haute pression	20
Nettoyage basse pression	21
Vidange du système	21
Dépressuriser le système	21
Conseils d'utilisation	22
Arrêt du moteur	22
Fonctionnement en haute altitude	22
Maintenance	23
Nettoyage du nettoyeur haute pression	23
Huile de pompe	23
Changement de l'huile du moteur	23
Nettoyage et réglage de la bougie	24
Nettoyage du filtre à air	24
Pare-étincelles	24
Ajustement du régulateur	25
Programme de maintenance	25
Stockage	25
Stockage du nettoyeur haute pression	25
Moteur stocké pour une période inférieure à 30 jours	25
Moteur stocké pour une période supérieure à 30 jours	26
Stockage pour l'hiver	26
Fiche technique	27
Spécifications du nettoyeur haute pression	27
Spécifications du moteur	27
Spécifications de l'huile	27
Spécifications du carburant	27
Spécifications de la bougie	27
Spécifications de soupape	27
Message important sur la température	27
Schéma des pièces	28
Liste de pièces	29
Schéma des pièces du moteur	30
Liste des pièces du moteur	31
Dépannage	34

INTRODUCTION

Félicitations pour votre achat d'un produit de Champion Power Equipment (CPE). CPE conçoit, fabrique et prend en charge l'ensemble de nos produits conformément à de strictes spécifications et directives. Avec une connaissance appropriée du produit, une utilisation sûre et un entretien périodique, ce produit devrait satisfaire vos attentes pendant des années.

Nous déployons tous nos efforts pour assurer l'exactitude et l'intégralité de l'information contenue dans le présent manuel et nous nous réservons le droit de modifier, de changer et/ou d'améliorer le produit et le présent document à tout moment et sans préavis.

Du fait que CPE accorde beaucoup d'importance à la façon dont nos produits sont conçus, fabriqués, utilisés et réparés et que nous accordons aussi une grande importance à votre sécurité et à celle des autres, nous aimerions que vous preniez le temps d'étudier de manière approfondie le présent manuel et d'autres matériaux d'information concernant le produit et de bien connaître l'assemblage, le fonctionnement, les dangers et l'entretien du produit avant de l'utiliser. Familiarisez-vous bien avec le produit et assurez-vous que toute autre personne voulant l'utiliser fasse de même, en observant les procédures d'utilisation et les consignes de sécurité adéquates avant chaque usage. Veuillez toujours faire preuve de bon sens et exercer la plus grande prudence lorsque vous utilisez le produit afin d'éviter des accidents, des dommages matériels ou des blessures. Nous espérons que vous continuerez d'utiliser votre produit de CPE pendant des années et que vous en serez satisfait.

Lorsque vous contactez CPE pour obtenir des pièces et/ou une intervention de service, vous devez indiquer le numéro de modèle et le numéro de série de votre produit. Reportez dans le tableau ci-dessous les informations figurant sur l'étiquette signalétique de votre produit.

ASSISTANCE DE CHAMPION POWER EQUIPMENT

1-877-338-0999

NUMÉRO DU MODÈLE

100587

NUMÉRO DE SÉRIE

DATE D'ACHAT

LIEU D'ACHAT

DÉFINITIONS DE SÉCURITÉ

Les symboles de sécurité visent à attirer votre attention sur les dangers potentiels. Il est essentiel de bien comprendre la signification des symboles de sécurité. Les avertissements de sécurité n'éliminent pas tout danger. Les instructions ou avertissements qu'ils fournissent ne peuvent pas remplacer les mesures de prévention d'accidents appropriées.

DANGER

Le mot DANGER indique une situation dangereuse qui, si elle n'est pas évitée, peut causer des blessures graves ou mortelles.

AVERTISSEMENT

Le mot AVERTISSEMENT indique une situation dangereuse qui, si elle n'est pas évitée, pourrait causer des blessures graves ou mortelles.

MISE EN GARDE

MISE EN GARDE indique une situation dangereuse qui, si elle n'est pas évitée, pourrait causer des blessures graves ou mortelles.

AVIS

AVIS indique des informations considérées importantes, mais non liées aux dangers (ex., des messages relatifs aux dommages matériels).

INSTRUCTIONS IMPORTANTES RELATIVES À LA SÉCURITÉ

⚠ AVERTISSEMENT

Cancer et Troubles de l'appareil reproducteur –
www.P65Warnings.ca.gov

⚠ DANGER

L'échappement du moteur contient du monoxyde de carbone, un gaz toxique, incolore et inodore. L'inhalation de monoxyde de carbone provoque de la nausée, des étourdissements, des évanouissements ou la mort. Si vous commencez à vous sentir étourdi ou affaibli, allez respirer de l'air frais immédiatement.

**UTILISEZ UNIQUEMENT CE PRODUIT À L'EXTÉRIEUR
DANS UN ENDROIT BIEN AÉRÉ ET DIRIGER LE
SILENCIEUX À L'ÉCART.**

N'UTILISEZ PAS ce produit à l'intérieur d'un bâtiment, notamment dans des garages, des sous-sols, des vides sanitaires et des remises, annexes ou compartiments, notamment le compartiment d'un véhicule récréatif.

NE LAISSEZ PAS les gaz d'échappement pénétrer par des fenêtres, des portes, des prises d'air ou toute autre ouverture d'un espace clos.

⚠ DANGER

L'échappement du moteur contient du monoxyde de carbone, un gaz poison incolore, inodore. L'inhalation de monoxyde de carbone entraîne nausée, vertige, évanouissement ou décès. Si vous commencez à vous sentir étourdi ou affaibli, allez respirer de l'air frais immédiatement.

Utilisez uniquement ce produit à l'extérieur dans une zone correctement ventilée.

N'UTILISEZ PAS ce produit à l'intérieur d'un bâtiment, notamment dans des garages, des sous-sols, des vides sanitaires et des remises, annexes ou compartiments, notamment une compartiment d'un véhicule de loisir.

NE LAISSEZ PAS les gaz d'échappement pénétrer dans une zone confinée par des fenêtres, des portes, des volets d'aération ou toute autre ouverture.

DANGER : MONOXYDE DE CARBONE – l'utilisation de ce produit à l'intérieur PEUT VOUS TUER EN QUELQUES MINUTES.

⚠ DANGER

Les pièces rotatives peuvent s'enchevêtrer autour des mains, des pieds, des cheveux, des vêtements et/ou des accessoires.

Elles peuvent être à l'origine d'une amputation traumatique ou d'une sévère laceration.

Maintenez les mains et les pieds éloignés des pièces rotatives.

Attachez les cheveux longs et retirez les bijoux.

Utilisez toujours l'équipement avec ses dispositifs de protection en place.

NE PORTEZ JAMAIS des vêtements amples, des cordons ou tout autre élément risquant l'enchevêtrement.

⚠ AVERTISSEMENT

Les bougies peuvent provoquer des incendies ou l'électrocution.

Lors de toute intervention sur le nettoyeur haute pression :

Déconnectez le fil de la bougie et placez-le à un endroit où il ne peut pas entrer en contact avec la bougie.

NE VÉRIFIEZ PAS la présence d'une étincelle après avoir retiré la bougie.

Utilisez uniquement des testeurs de bougies approuvés.

⚠ AVERTISSEMENT

Tout contact avec une source d'alimentation électrique peut provoquer une électrocution ou des brûlures.

NE PULVÉRISEZ JAMAIS dans la direction ou à proximité d'une source d'alimentation/prise électrique.

⚠ AVERTISSEMENT

Le fonctionnement d'un moteur produit de la chaleur. Tout contact peut produire de graves blessures. Les matières combustibles peuvent prendre feu par simple contact.

NE TOUCHEZ PAS les surfaces brûlantes.

Évitez tout contact avec des gaz d'échappement brûlants.

Laissez l'équipement refroidir avant d'y toucher.

Maintenez un espace libre d'au moins 91,4 cm (3 pieds) de tous les côtés pour garantir un refroidissement adéquat.

Maintenez un espace libre d'au moins 1,5 m (5 pieds) autour des matières combustibles.

AVIS

NE LAISSEZ PAS l'eau geler dans la pompe.

Reportez-vous à la section Stockage du présent manuel pour consulter les instructions relatives au stockage hivernal.

Si de l'eau a gelé dans le nettoyeur haute pression, faites dégeler ce dernier dans une pièce chaude avant le démarrage.

NE VERSEZ PAS D'EAU sur ou dans la pompe ; des pièces internes seront endommagées et votre garantie sera annulée.

AVIS

N'UTILISEZ JAMAIS l'unité à sec.

Assurez-vous d'ouvrir complètement l'alimentation en eau avant d'utiliser l'appareil.

AVERTISSEMENT

NE PULVÉRISEZ JAMAIS de liquide inflammable ou n'utilisez jamais le nettoyeur haute pression dans des zones contenant de la poussière, des liquides ou des gaz combustibles.

N'UTILISEZ JAMAIS cette machine dans un bâtiment fermé ou à proximité d'un environnement explosif.

- NE RETIREZ PAS le bouchon du réservoir d'essence ou ne remplissez pas le réservoir d'essence pendant que le moteur est chaud ou en marche (laissez le moteur refroidir deux minutes avant de faire le plein d'essence). Remplissez toujours le réservoir lentement.
- NE DÉCONNECTEZ PAS le tuyau de décharge haute pression de la machine pendant que le système est sous pression.

AVERTISSEMENT

La rétraction rapide de la corde du lanceur du démarreur attire la main et le bras vers le moteur plus rapidement qu'il n'est possible de lâcher la corde.

Un démarrage accidentel peut entraîner un enchevêtrement, une amputation traumatique ou une laceration.

Cet incident peut provoquer des fractures, des ecchymoses ou des entorses.

Lors du démarrage du moteur, tirez le cordon du démarreur jusqu'à ce que vous sentiez une résistance, puis tirez rapidement pour éviter un rebond.

⚠ DANGER

Ne vous placez pas dans la direction de la buse de pulvérisation.

NE DIRIGEZ PAS la lance de pulvérisation vers une personne, un animal ou vous-même.

Portez toujours des lunettes de sécurité et un équipement de protection (protections auditives, gants, bottes en caoutchouc, vêtements de protection) lors d'une utilisation ou d'une intervention de maintenance.

- NE PLACEZ JAMAIS les mains ou les doigts sur la pointe de pulvérisation lors de l'utilisation de l'appareil.
- NE TENTEZ JAMAIS d'arrêter ou de dévier des fuites avec une partie de votre corps.
- ENGAGEZ TOUJOURS la goupille de sécurité de la gâchette en position de sécurité lorsque la pulvérisation est arrêtée, même pour une brève période.

⚠ AVERTISSEMENT

Portez toujours une protection des yeux avec écrans latéraux certifiée conforme à la norme ANSI Z87.1.

Le respect de cette règle permet de réduire les risques de graves blessures.

AVIS

Le traitement ou l'utilisation inapproprié du nettoyeur haute pression peut l'endommager, écourter sa durée de vie et annuler votre garantie.

Utilisez le nettoyeur haute pression uniquement dans le cadre des usages prévus.

Utilisez l'appareil uniquement sur des surfaces planes.

N'EXPOSEZ PAS le nettoyeur haute pression à des niveaux excessifs d'humidité, de poussière ou de saleté.

NE LAISSEZ PAS des matières obstruer les fentes de refroidissement.

N'UTILISEZ PAS le nettoyeur haute pression si :

- L'équipement produit des étincelles, de la fumée ou des flammes
- L'équipement vibre excessivement

⚠ DANGER

Risque d'injection ou de blessure. Les jets haute pression peuvent être dangereux s'ils sont mal utilisés.

- NE DIRIGEZ PAS le jet sous pression en direction de personnes, d'animaux, de dispositifs électriques ou de l'appareil.
- DIRIGEZ TOUJOURS le pistolet dans une direction sans danger. Chaque fois que vous arrêtez le moteur, tirez sur la gâchette du pistolet pour relâcher toute pression résiduelle.

🗨 AVIS

Utilisez UNIQUEMENT de l'eau froide.

🗨 AVIS

L'eau sous pression peut endommager des surfaces fragiles.

- IL CONVIENT DE TOUJOURS : s'exercer sur une zone d'essai pour bien comprendre les dommages pouvant être produits.
- ÉVITER DE : pointer le pistolet en direction du verre.
- NE JAMAIS : pointer le jet vers des personnes, des animaux, des équipements électriques, des plantes ou l'appareil proprement dit.

⚠ AVERTISSEMENT

L'utilisation du nettoyeur haute pression peut mouiller de larges surfaces de cheminement. Lors de l'utilisation d'un nettoyeur haute pression, des forces présentes sur le pistolet peuvent vous faire perdre pied et provoquer votre chute.

- Utilisez l'appareil uniquement sur une surface plane.
- Garantisiez un écoulement approprié pour permettre l'évacuation de l'eau utilisée.
- ÉVITER DE : utiliser l'appareil sur une surface surélevée où un rebond peut provoquer une grave chute.
- SAISISSEZ TOUJOURS le pistolet des deux mains pour éviter les blessures pouvant être provoquées par la haute pression du pistolet.

⚠ DANGER

L'essence et les vapeurs d'essence sont extrêmement inflammables et explosives.

Un incendie ou une explosion peut provoquer de graves brûlures ou un décès.

Un démarrage accidentel peut entraîner un enchevêtrement, une amputation traumatique ou une lacération.

Lors de l'ajout ou du retrait d'essence :

Arrêtez le nettoyeur haute pression et laissez-le refroidir deux minutes avant de retirer le bouchon du réservoir d'essence.

Desserrez le bouchon lentement pour relâcher la pression du réservoir.

Remplissez ou vidangez l'essence uniquement à l'extérieur dans une zone correctement ventilée.

NE REMPLISSEZ PAS directement le réservoir d'essence du nettoyeur haute pression dans une station service. Utilisez un contenant approuvé pour transférer le carburant dans le nettoyeur haute pression.

NE REMPLISSEZ PAS TROP le réservoir d'essence.

Maintenez toujours l'essence éloignée des étincelles, des flammes, des témoins lumineux, de la chaleur ou de toute autre source d'allumage.

N'ALLUMEZ PAS ET NE FUMEZ PAS de cigarettes.

Lors du démarrage du nettoyeur haute pression :

NE TENTEZ PAS de démarrer un nettoyeur haute pression endommagé.

Assurez-vous que le bouchon d'essence, le filtre à air, la bougie, les circuits d'essence et le système d'échappement sont correctement installés.

Laissez toute essence renversée s'évaporer avant de tenter de démarrer le moteur.

Assurez-vous que le nettoyeur haute pression repose correctement sur une surface plane.

Lors de l'utilisation du nettoyeur haute pression :

ÉVITEZ DE DÉPLACER OU DE PENCHER le nettoyeur haute pression pendant son fonctionnement.

NE PENCHEZ PAS le nettoyeur haute pression ou ne laissez pas l'essence ou l'huile se renverser.

Lors du transport du nettoyeur haute pression ou lors d'une intervention de service sur ce dernier :

Assurez-vous que la vanne d'arrêt du carburant est en position d'arrêt et que le réservoir d'essence est vide.

Débranchez le fil de la bougie.

⚠ DANGER (suite)**Lors du stockage du nettoyeur haute pression :**

Stockez l'appareil dans un lieu éloigné des étincelles, des flammes, des témoins lumineux, de la chaleur et d'autres sources d'allumage.

⚠ AVERTISSEMENT

Un jet haute pression peut rebondir vers l'opérateur ou propulser des objets.

NE JAMAIS : laisser les enfants utiliser un nettoyeur haute pression ni jouer à proximité de celui-ci.

NE JAMAIS : laisser le pistolet de pulvérisation sans surveillance pendant que l'appareil fonctionne tant que le moteur n'a pas été arrêté et que la pression n'a pas été relâchée du pistolet.

NE JAMAIS : réparer un tuyau haute pression, le remplacer.

NE JAMAIS : réparer les raccordements qui fuient avec un produit d'étanchéité, remplacer les joints toriques endommagés.

NE JAMAIS : utiliser le pistolet avec une goupille de gâchette endommagée ou altérée.

NE JAMAIS : sécuriser la gâchette en position ouverte / pulvérisation.

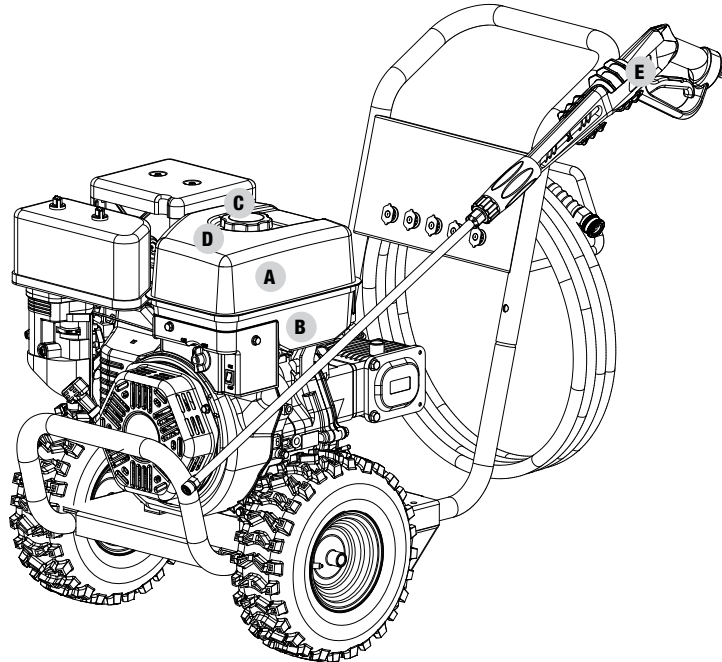
IL CONVIENT DE TOUJOURS : conserver le tuyau haute pression raccordé au pistolet et à la pompe pendant l'utilisation.

IL CONVIENT DE TOUJOURS : être certain que les buses et accessoires du pistolet de pulvérisation sont correctement fixés à la lance.

IL CONVIENT DE TOUJOURS : porter des lunettes de sécurité lors de l'utilisation de l'équipement. **REMARQUE :** les masques de sécurité couvrent les côtés, le haut et le bas des yeux. Ne confondez pas lunettes et masques de sécurité.

Pictogrammes de sécurité






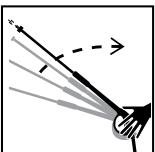

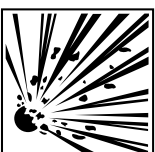
Ces pictogrammes vous indiquent les risques possibles pouvant causer des blessures graves. Lisez attentivement leur signification. Si ces pictogrammes sont absents ou difficiles à lire, communiquez avec l'équipe de soutien technique pour en obtenir de nouveaux.



	PICTOGRAMME	DESCRIPTION
A		<p>icônes de sécurité/ Danger monoxyde de carbone</p>
B		<p>Pare-étincelles</p>
C		<p>Surface chaude</p>
D		<p>Combustible</p>
E		<p>Pistolet à gâchette</p>







Symbole de Sécurité





Les symboles suivants peuvent être utilisés avec ce produit. Veuillez vous familiariser avec ces symboles et apprendre leur signification. L'interprétation adéquate des symboles vous permettra d'utiliser le produit de façon plus sécuritaire.

SYMBOLE	SIGNIFICATION
	<p>Lire attentivement ce manuel d'utilisation. Pour réduire le risque de blessures, l'utilisateur doit lire et comprendre le manuel d'utilisation avant d'utiliser ce produit.</p>
	<p>Décharge électrique. Défaut d'utiliser dans des conditions sèches et d'observer les pratiques de sécurité peut causer une décharge électrique.</p>
	<p>Gaz d'échappement toxiques. L'échappement du moteur de ce produit contient des produits chimiques connus de l'état de Californie pour causer le cancer et les malformations congénitales et d'autres dommages à la reproduction.</p> <p>Risque d'asphyxie. Ce moteur émet du monoxyde de carbone, un gaz inoffensif et incolore. La respiration de monoxyde de carbone peut causer des nausées, des évanouissements ou la mort. Utiliser uniquement dans un endroit bien ventilé.</p>
	<p>Risque d'injections. Pour réduire le risque d'injection ou de blessure, ne jamais diriger un jet d'eau vers les personnes ou les animaux ou placer une partie du corps dans le ruisseau. Les tuyaux et raccords qui fuient peuvent également causer des blessures par injection. Ne pas tenir les tuyaux ou les raccords</p>
	<p>Protection des yeux et des oreilles. Toujours porter des lunettes de sécurité ou des lunettes de sécurité avec des écrans latéraux et, si nécessaire, un écran facial complet ainsi qu'une protection auditive complète lors de l'utilisation de ce produit</p>
	<p>Rebond. Afin de réduire le risque de blessures causées par le rebond, maintenez le pistolet de déclenchement solidement avec les deux mains lorsque la machine est en marche.</p>
	<p>Risque d'incendie. Le carburant et ses vapeurs sont extrêmement inflammables et explosifs. Le feu peut causer de graves brûlures ou la mort. Ne pas ajouter de carburant pendant que le produit fonctionne ou est encore chaud. Ne pas vaporiser de liquides inflammables. Utiliser uniquement si la flamme nue est autorisée</p>
	<p>Risque d'explosion. Ne pas vaporiser de liquides inflammables. Les liquides inflammables, le carburant et leurs vapeurs sont explosifs et peuvent causer de graves brûlures ou la mort.</p>

Pictogrammes de fonctionnement

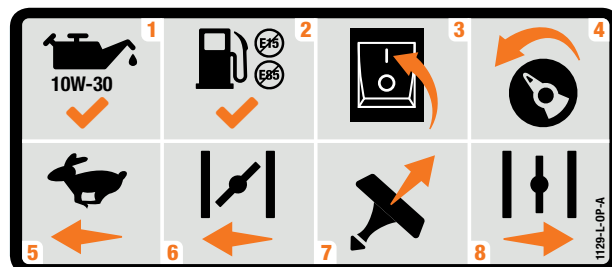
Les symboles suivants peuvent être utilisés avec ce produit. Veuillez vous familiariser avec ces symboles et apprendre leur signification. L'interprétation adéquate des symboles vous permettra d'utiliser le produit de façon plus sécuritaire.

PICTOGRAMME	SIGNIFICATION
	Buse de 0°
	Buse de 15°
	Buse de 25°
	Buse de 40°
	Buse de savon
	Étrangleur

PICTOGRAMME	SIGNIFICATION
	En marche
	Robinet d'alimentation en essence
	Accélérateur : pleine vitesse
	Accélérateur : vitesse basse

Pictogrammes de guide de démarrage rapide

Les symboles suivants peuvent être utilisés avec ce produit. Veuillez vous familiariser avec ces symboles et apprendre leur signification. L'interprétation adéquate des symboles vous permettra d'utiliser le produit de façon plus sécuritaire.



Assemblage

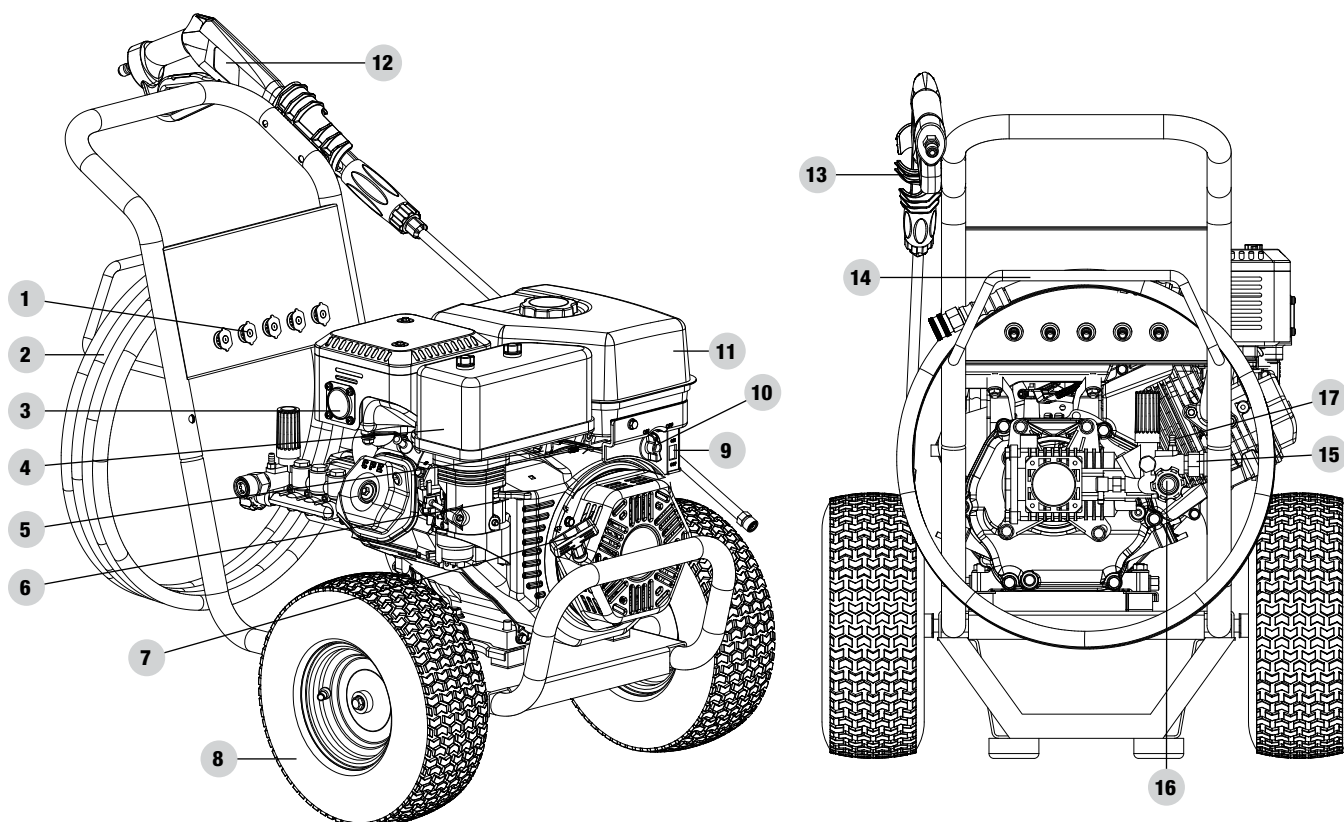
1. Attachez la lance au pistolet à gâchette.
2. Raccorder tuyau haute pression à pistolet.
3. Raccorder tuyau haute pression dans le pompe.
4. Raccorder le tuyau d'arrosage à l'appareil.
5. Raccorder buse.
6. Ouvrez l'alimentation en eau.
7. Tirez sur la gâchette du pistolet à gâchette pour purger l'air.

Arrêt du moteur

1. Vérifiez le niveau d'huile.
2. Ajout de combustible.
3. Appuyez sur l'interrupteur du moteur en position « **ON** » (marche).
4. Faites tourner la vanne de carburant en position « **ON** » (marche).
5. Positionnez la manette de ralenti en position « **FAST** » (rapide).
6. Positionnez la manette d'étrangleur en position « **CHOKE** » (étrangleur).
7. Tirez le cordon du démarreur.
8. Déplacez la manette de l'étrangleur vers la position « **RUN** » (exécuter).

CONTRÔLES ET FONCTIONNALITÉS

Lisez ce manuel d'utilisation avant d'utiliser le nettoyeur haute pression. Apprenez à repérer les contrôles et fonctionnalités, et à vous en servir. Conservez ce manuel pour y faire référence ultérieurement.



- | | |
|--|---|
| 1. Buses | 10. Bouton de vanne d'essence – Sert à ouvrir et fermer l'alimentation d'essence du moteur |
| 2. Tuyau haute pression | 11. Réservoir d'essence – 6,2 L (1,6 gal.) |
| 3. Silencieux | 12. Pistolet à gâchette – Pistolet et lance |
| 4. Filtre à air – Protège le moteur en filtrant les poussières et les débris de l'air d'admission | 13. Support du pistolet à gâchette – Sert à recevoir le pistolet lorsque l'appareil n'est pas utilisé |
| 5. Manette de ralenti – Utilisée pour contrôler la vitesse du moteur | 14. Support du tuyau haute pression – Sert à recevoir le tuyau haute pression lorsque l'appareil n'est pas utilisé |
| 6. Manette d'étrangleur – Utilisée pour démarrer le moteur à froid | 15. Sortie du tuyau haute pression |
| 7. Démarrateur à lanceur – Sert à démarrer manuellement le moteur | 16. Entrée du tuyau d'arrosage |
| 8. 33 cm (13 po.) Roue pneumatique | 17. Bride de raccordement du tuyau de détergent |
| 9. Interrupteur du moteur | |

Pièces incluses

Pistolet

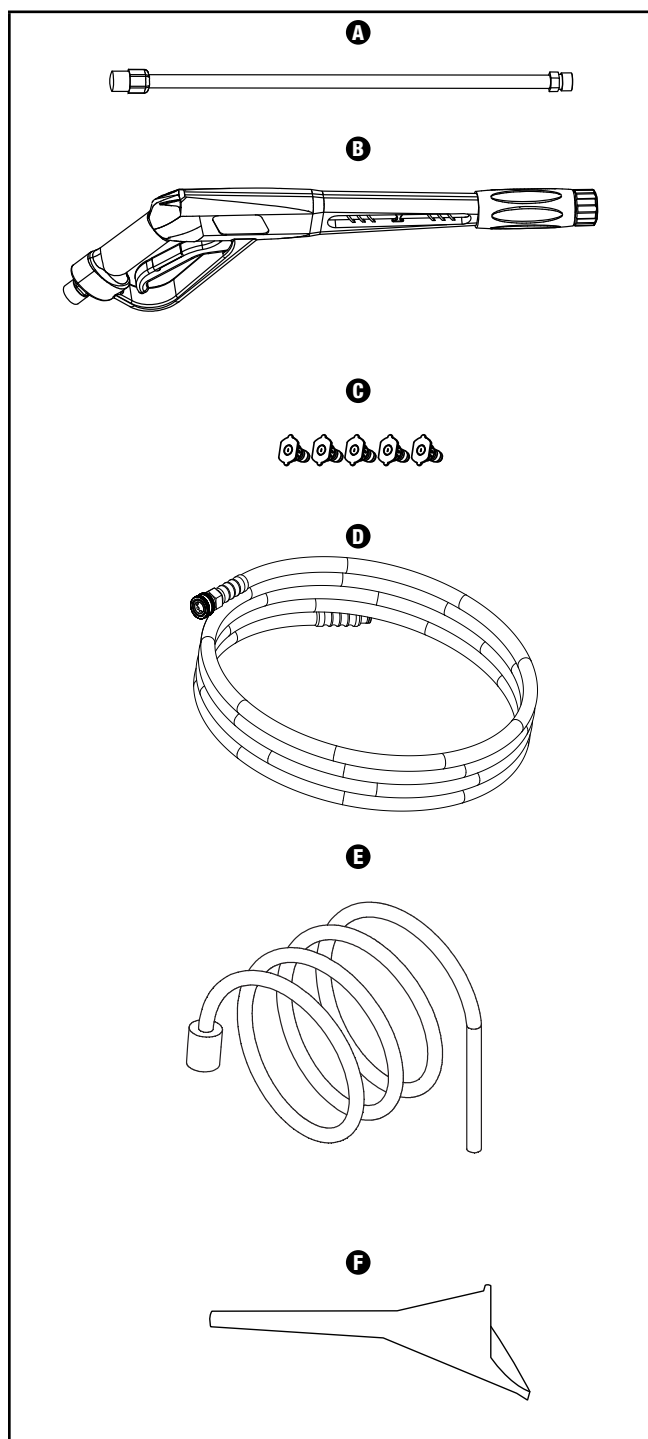
Lance (A).....	1
Pistolet à gâchette (B)	1
Busés à connexion rapide (C).....	5

Tuyau

Tuyau haute pression de 15,2 m (50 pieds) (D)	1
Tuyau de détergent de 1,2 m (4 pieds) (E)	1

Autre

Entonnoir à huile (F)	1
-----------------------------	---



ASSEMBLAGE

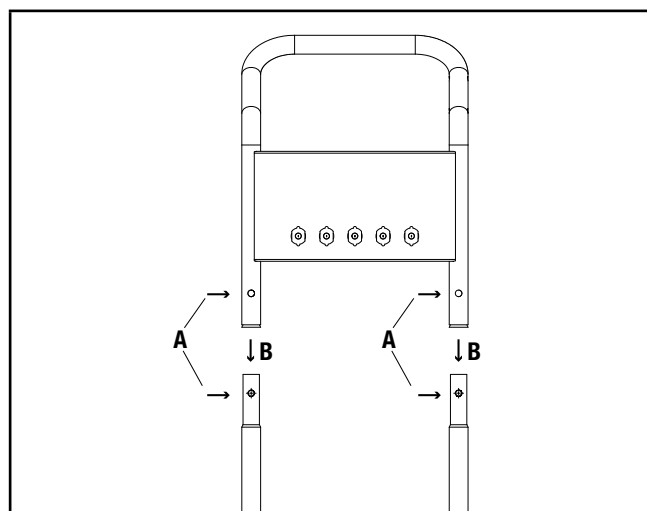
Votre nettoyeur haute pression nécessite un assemblage. Cet appareil sort de l'usine sans huile. Il faut en faire le plein d'essence et d'huile avant l'utilisation. Si vous avez des questions concernant l'assemblage de votre nettoyeur haute pression, appelez notre service d'assistance téléphonique au 1-877-338-0999. Ayez sous la main les numéros de série et de modèle.

Retirer le nettoyeur haute pression du carton d'emballage

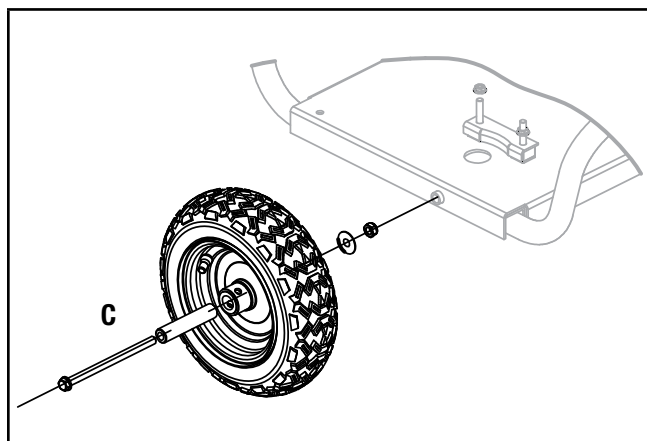
1. Posez le carton d'emballage sur une surface plane et stable.
2. Retirez tous les éléments du carton d'emballage à l'exception du nettoyeur haute pression.
3. Coupez avec précaution chaque coin de la boîte, de haut en bas.

Installer la poignée, le pied-support et les roues

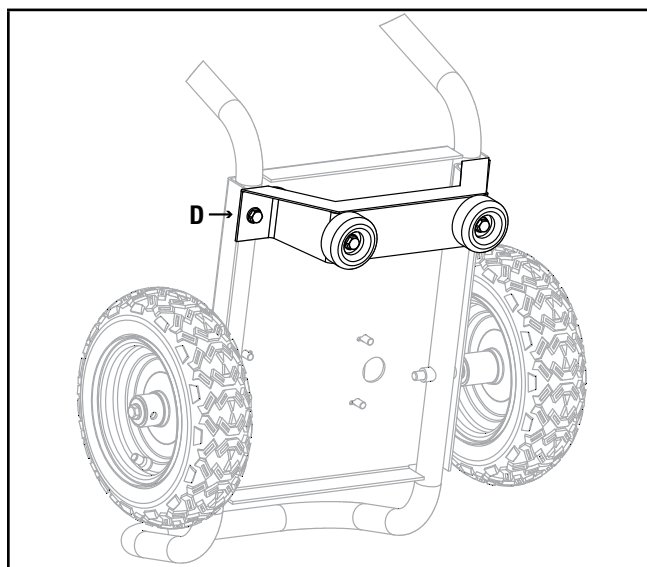
1. Alignez la poignée avec le bas du cadre.
2. Assurez-vous que les trous de la poignée sont alignés avec le bouton à ressort situé au bas du cadre (A). La face avant de l'épaulement (côté monogramme) doit faire face au moteur
3. Glissez la poignée vers le bas en direction du bas du cadre jusqu'à ce que la poignée touche aux boutons à ressort. Enfoncez les boutons à ressort et glissez la poignée vers le bas jusqu'à ce que les boutons jaillissent des trous du corps de la poignée. Vous pourriez entendre un « clic ». (B)
4. Relevez doucement la poignée pour vous assurer que le raccord entre le corps et le cadre est solide et que la poignée ne puisse être retirée sans avoir recours aux boutons à ressort.



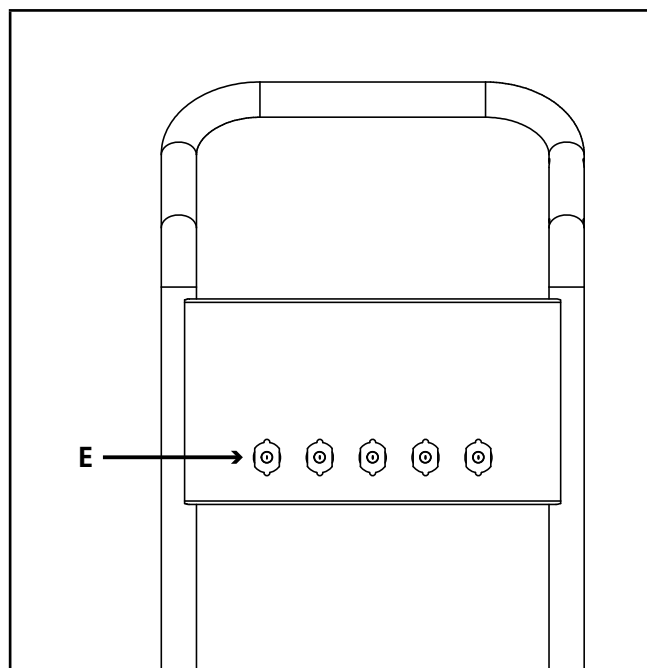
5. Inclinez la laveuse à pression sur son côté avant d'ajouter de l'essence ou de l'huile.
6. Insérez le boulon M10 × 165 de la roue dans le manchon, la roue et la rondelle. (C)
7. Insérez le boulon dans le trou situé sur le côté du cadre.
8. Fixez fermement avec l'écrou M10.



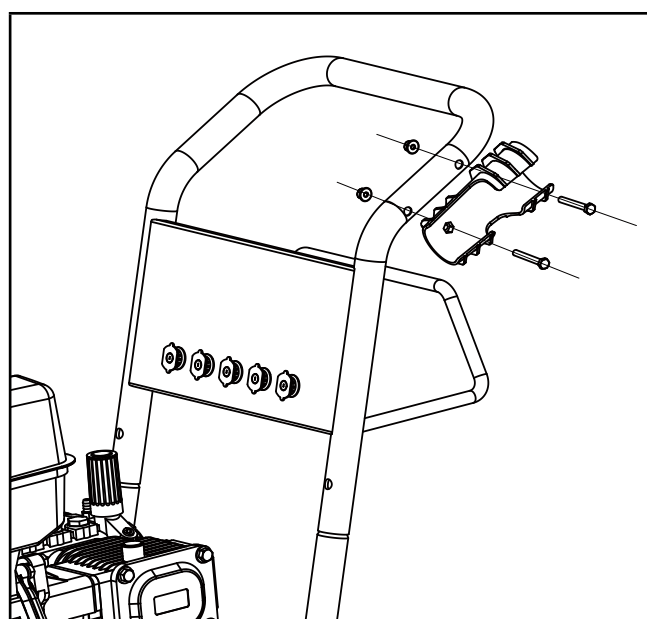
9. Répétez les étapes 6 à 8 pour installer la deuxième roue au côté opposé du cadre.
10. Fixez le support métallique à l'arrière et au bas du cadre en utilisant le boulon M8 × 55 mm fourni. Patte en caoutchouc dirigée vers l'extérieur. (D)



11. Fixez fermement avec l'écrou M8.
12. Insérez les buses de vaporisation dans la bonne position sur l'épaule de la poignée (E). REMARQUE : La dimension de la buse est indiquée sur la face de la buse (Voir l'image ci-dessous).



13. Attachez le support du pistolet à la poignée avec les boulons M6 × 45mm et les contre-écrous M6 inclus.



Ajouter de l'huile à moteur

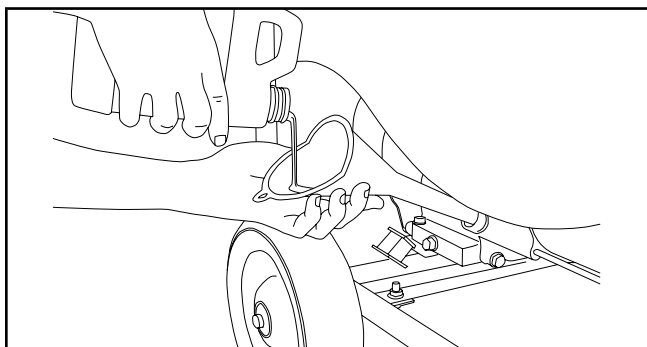
⚠ MISE EN GARDE

NE TENTEZ PAS de lancer ou de démarrer le moteur avant de l'avoir correctement rempli d'huile du type et de la quantité recommandés. Les dommages causés au nettoyeur haute pression en cas de non-respect de ces instructions annuleront votre garantie.

AVIS

Il est recommandé d'utiliser une huile pour voiture de type 10W-30.

1. Placez le nettoyeur haute pression sur une surface plane.

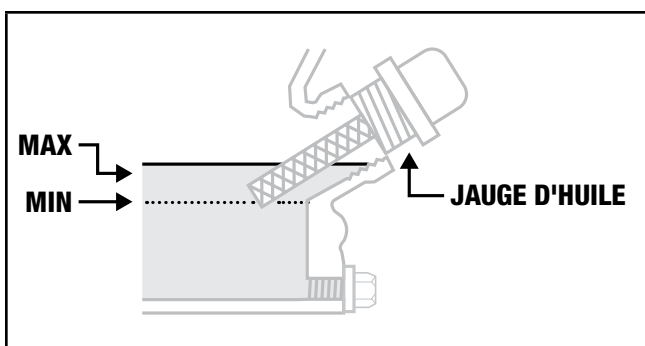


2. Retirez le bouchon/jauge d'huile pour ajouter l'huile.
3. Ajoutez jusqu'à 37,2 oz liq. (1,1 L) d'huile (non fournie) et remettez en place le bouchon/jauge d'huile. **ÉVITEZ DE TROP REMPLIR.**
4. Vérifiez le niveau d'huile du moteur chaque jour et ajoutez-en si nécessaire.

AVIS

Une fois que l'huile a été ajoutée, un contrôle visuel doit observer que l'huile se trouve à environ 1 ou 2 filets de la partie supérieure du trou de remplissage.

Si vous utilisez la jauge à huile pour vérifier le niveau d'huile, **NE VISSEZ PAS** la jauge lors de cette vérification.



Type d'huile recommandé	
10W-30	
5W-30	10W-40
5W-30 Synthétique	
°F	-20 0 20 40 60 80 100 120
°C	-28,9 -17,8 -6,7 4,4 15,6 26,7 37,8 48,9
Température ambiante	

AVIS

Nous considérons que les cinq premières heures de fonctionnement constituent la période de rodage du moteur. Pendant la période de rodage, nous recommandons d'utiliser des huiles automobile standard non synthétiques. Au terme de la période de rodage, un lubrifiant synthétique peut être utilisé mais cela n'est pas obligatoire. L'ajustement du ralenti augmente/diminue la vitesse du moteur pour contribuer au calage des segments de piston. Évitez la surcharge du moteur et un fonctionnement prolongé à un régime constant. Après la période de rodage de cinq heures, changez l'huile. L'utilisation de lubrifiants synthétiques n'augmente pas l'intervalle de changement d'huile recommandé.

⚠ MISE EN GARDE

Le moteur est doté d'une fonction de mise à l'arrêt du moteur si le niveau d'huile dans le carter moteur se situe en dessous du niveau de seuil.

AVIS

Vérifiez souvent l'huile pendant la période de rodage. Reportez-vous à la section Maintenance pour connaître les intervalles de service recommandés.

AVIS

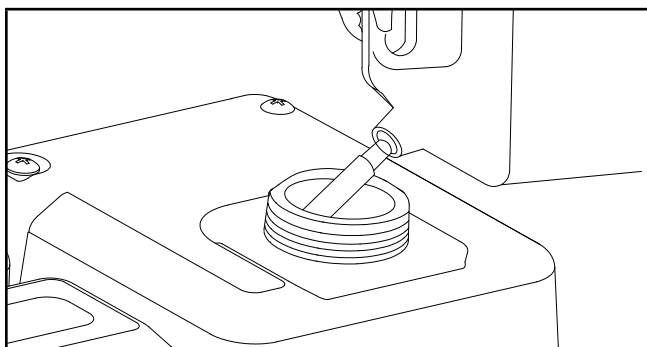
Le rotor du moteur comporte un roulement à billes scellé, prélubrifié qui ne nécessite pas de lubrification supplémentaire pendant toute la durée de vie du roulement.

AVIS

Les conditions météorologiques affectent l'huile et les performances du moteur. Changez le type d'huile à moteur utilisé en fonction des conditions météorologiques pour répondre aux besoins spécifiques du moteur.

Ajouter de l'essence

1. Utilisez de l'essence sans plomb propre et fraîche présentant un taux d'octane minimal de 85 et un contenu en éthanol inférieur à 10 % en volume.
2. **NE MÉLEZ PAS** l'huile à l'essence.
3. Nettoyez la zone autour du bouchon d'essence.
4. Retirez le bouchon d'essence.
5. Ajoutez lentement de l'essence dans le réservoir. **ÉVITEZ DE TROP REMPLIR.** L'essence peut se dilater après remplissage. Il faut laisser un espace de 6,4 mm (¼ po.) dans le réservoir pour l'expansion de l'essence, mais il est toutefois recommandé de laisser encore plus d'espace. L'essence peut sortir du réservoir lors de son expansion en cas de trop-plein, et cela peut compromettre la stabilité de fonctionnement du produit. Lors du remplissage du réservoir, il est recommandé de laisser suffisamment d'espace pour permettre l'expansion de l'essence.



6. Vissez le bouchon d'essence et essuyez tout carburant renversé.

⚠ AVERTISSEMENT

Un versement trop rapide d'essence dans le filtre d'essence peut entraîner un reflux d'essence vers l'opérateur.

⚠ MISE EN GARDE

Utilisez de l'essence sans plomb régulière présentant un taux d'octane minimal de 85.

Ne mêlez pas l'huile et l'essence.

Remplissez le réservoir à environ 6,4 mm (¼ po.) en dessous de la partie supérieure de réservoir pour prévoir l'expansion de l'essence.

NE REMPLISSEZ PAS directement le réservoir d'essence du nettoyeur haute pression dans une station service. Utilisez un contenant approuvé pour transférer le carburant dans le nettoyeur haute pression.

NE REMPLISSEZ PAS le réservoir d'essence à l'intérieur.

NE REMPLISSEZ PAS le réservoir d'essence lorsque le moteur est en marche ou est chaud.

NE REMPLISSEZ PAS TROP le réservoir d'essence.

N'ALLUMEZ PAS de cigarettes et ne fumez pas pendant le remplissage du réservoir d'essence.

🗨 AVIS

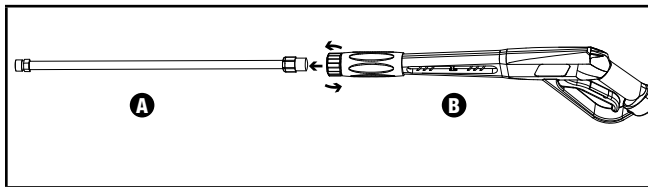
Nos moteurs fonctionnent correctement avec des mélanges de carburants comportant 10 % ou moins d'éthanol. Lors de l'utilisation de mélanges de carburants, il convient de signaler certains problèmes :

- Les mélanges éthanol-essence peuvent absorber plus d'eau que l'essence seule.
- Ces mélanges peuvent éventuellement se séparer, laissant de l'eau ou une boue aqueuse dans le réservoir, la vanne de combustible et le carburateur.
- Avec les alimentations d'essence par gravité, ce carburant compromis peut s'introduire dans le carburateur et provoquer des dommages sur le moteur et/ou d'autres risques potentiels.
- Seuls quelques stabilisateurs de carburant sont formulés pour fonctionner avec des mélanges de carburant à éthanol.
- Tout dommage ou risque lié à l'utilisation d'un combustible inadéquat, du stockage inadéquat de combustible et/ou de stabilisateurs mal formulés n'est pas couvert par la garantie du fabricant.

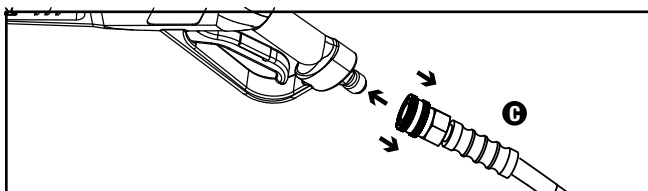
Il est conseillé de toujours couper l'alimentation en carburant, de faire fonctionner le moteur jusqu'à épuisement de l'essence et de purger le réservoir lorsque l'équipement n'est pas utilisé pendant une période supérieure à 30 jours.

Attacher le pistolet à gâchette

1. Attachez la lance (A) au pistolet à gâchette (B).
2. Faites tourner (dans le sens horaire) le coupleur M22 sur le pistolet à gâchette pour sécuriser la lance. Serrez la connexion. ÉVITEZ DE TROP SERRER.

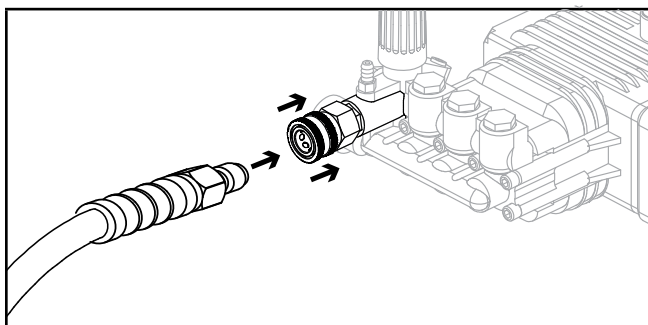


3. Raccorder l'extrémité du tuyau haute pression (C) à l'entrée du pistolet en faisant glisser le collier métallique sur le connecteur femelle du tuyau haute pression. Insérer le raccord mâle (sur le pistolet) et le collier de déverrouillage. Tirez doucement sur le tuyau pour assurer une bonne connexion.



Raccorder le tuyau haute pression

1. Déroulez complètement et redressez le tuyau haute pression pour prévenir la formation de coudes.
2. Aligner l'extrémité mâle du flexible haute pression au connecteur à changement rapide de la pompe haute pression.
3. Insérez le raccord de tuyau haute pression dans le raccord de changement rapide de pompe en faisant glisser le collier métallique sur le connecteur femelle de la pompe haute pression et insérez complètement le raccord mâle (sur le tuyau haute pression) et desserrez le collier.
4. Tirez légèrement sur le tuyau pour assurer une bonne connexion.



Raccorder le tuyau d'arrosage

L'approvisionnement en eau doit provenir d'un raccordement d'eau sous pression. N'UTILISEZ JAMAIS d'eau chaude ou d'eau de piscine, de lac, etc. Avant de raccorder le tuyau d'arrosage au nettoyeur haute pression :

1. Laissez couler l'eau par le tuyau pendant 30 secondes pour nettoyer d'éventuels débris dans le tuyau.
2. Inspectez le filtre et la rondelle d'étanchéité de la prise d'eau.
3. Si le filtre et la rondelle d'étanchéité sont endommagés, n'utilisez pas l'appareil avant d'avoir remplacé le filtre.
4. Si le filtre est sale, nettoyez-le avant de raccorder le tuyau d'arrosage à l'appareil.

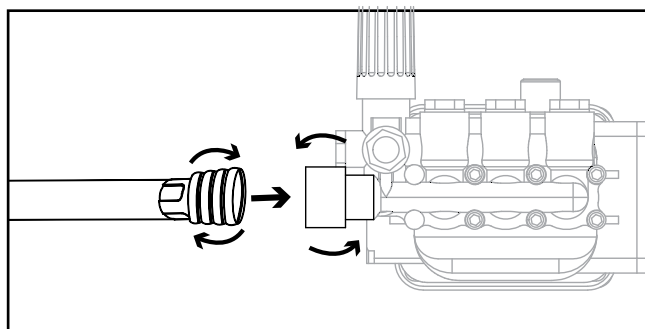
Pour raccorder le tuyau d'arrosage à l'appareil :

1. Déroulez complètement le tuyau d'arrosage retirez-le complètement de la bobine pour prévenir la formation de coudes.

AVIS

Il faut disposer d'un minimum de 3 m (10 pieds) de tuyau sans restriction entre l'entrée du nettoyeur haute pression et le robinet ou la vanne d'arrêt du tuyau (par exemple un connecteur d'arrêt en « Y »).

2. Le robinet du tuyau étant complètement fermé, raccordez l'extrémité du tuyau d'arrosage à l'entrée d'eau. Serrez à la main.



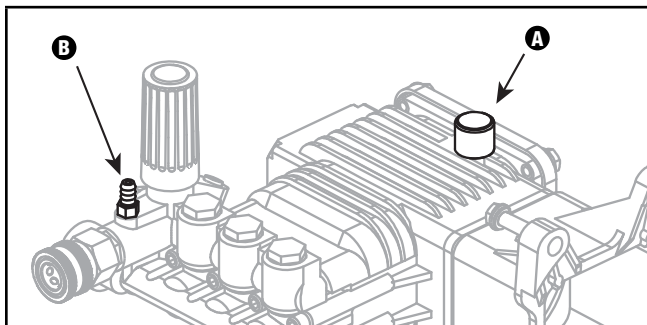
AVIS

N'utilisez pas le nettoyeur haute pression avant d'avoir raccordé et ouvert l'approvisionnement en eau, sinon vous pourriez endommager les joints d'étanchéité haute pression et diminuer la durée de vie de la pompe. Déroulez complètement le tuyau de sa bobine et assurez-vous que le tuyau n'est pas restreint par des pneus, des rochers ou tout autre objet pouvant réduire ou interdire le flux d'eau vers le nettoyeur haute pression.

Installer le bouchon d'huile évacué

Avant d'utiliser la laveuse à pression :

1. Dévissez la fiche d'expédition rouge. Une clé de 17 mm ou 11/16 po (non incluse) peut être utilisée. (A)
2. Retirez le bouchon d'huile évacué du sac en plastique.
3. Visser à la main le bouchon d'huile ventilé dans la pompe. Ne serrez pas trop.



Pour connecter le tuyau de détergent à la pompe

1. Déroulez complètement le tuyau de détergent.
2. Connectez une extrémité à la goupille de raccordement du tuyau de détergent (B) sur la pompe.

FONCTIONNEMENT

Positionnement du nettoyeur haute pression

Ce nettoyeur haute pression ne doit pas être placé à moins de 1,5 m (5 pieds) d'une matière combustible. Laissez au moins 0,9 m (3 pieds) de dégagement de tous les côtés du nettoyeur haute pression pour permettre le refroidissement, des interventions de maintenance et des actions de service appropriés. Placez le nettoyeur haute pression dans une zone correctement ventilée. **NE PLACEZ PAS** le nettoyeur haute pression à proximité d'ouvertures de ventilation ou de prises d'air où des gaz d'échappement peuvent s'introduire dans des espaces occupés ou confinés. Étudiez soigneusement les courants d'air et la circulation du vent lors du positionnement du nettoyeur haute pression.

Avant de démarrer le moteur

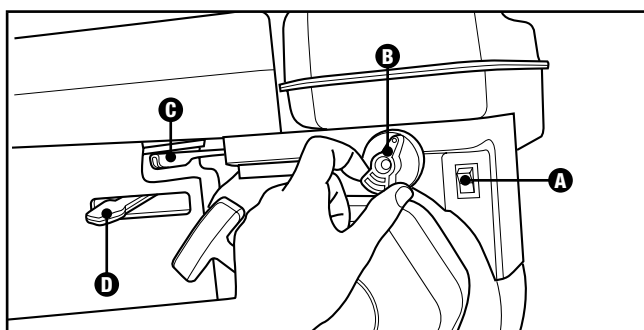
1. Ouvrez l'alimentation en eau.
2. Tirez sur la gâchette du pistolet à gâchette pour purger l'air de la pompe et du tuyau. Cela peut prendre plusieurs minutes.
3. Ne démarrez pas le moteur avant d'avoir obtenu un flux d'eau stable et constant au niveau de la buse.

⚠ MISE EN GARDE

N'utilisez jamais le nettoyeur haute pression sans eau.

Démarrage du moteur

1. Assurez-vous que le nettoyeur haute pression est posé sur une surface plane à niveau.
2. Appuyez sur l'interrupteur du moteur en position « ON » (marche) (A).
3. Faites tourner la vanne de carburant en position « ON » (marche) (B).
4. Positionnez la manette de ralenti (C) en position « FAST » (rapide).
5. Positionnez la manette d'étrangleur (D) en position « CHOKE » (étrangleur).
6. Tirez le cordon du démarreur lentement jusqu'à ce que vous ressentiez une résistance, puis tirez rapidement. VOIR LA REMARQUE.
7. Pendant le réchauffement du moteur, déplacez la manette de l'étrangleur (D) vers la position « RUN » (exécuter) et réglez le ralenti (C) si nécessaire.



AVIS

Maintenez la manette d'étrangleur en position « CHOKE » lors des 2 premiers tirages du lanceur. Après le deuxième tirage, déplacez la manette d'étrangleur en position « RUN » pour les trois tirages suivants du lanceur. Trop d'étranglement provoque encrassement des bougies/moteur noyé en raison de l'absence d'admission d'air. Cela peut empêcher le moteur de démarrer.

AVIS

Si le moteur ne démarre pas après 2 lancements, relâchez la pression sur la pompe en tirant la gâchette du pistolet à gâchette.

AVIS

Si le moteur démarre mais ne fonctionne pas, assurez-vous que le nettoyeur haute pression est posé sur une surface plane à niveau. Le moteur est équipé d'un capteur de faible niveau d'huile interdisant le fonctionnement du moteur lorsque le niveau d'huile tombe sous un seuil critique.

Distance de la surface à nettoyer

La distance entre la buse de pulvérisation et la surface à nettoyer constitue un autre facteur déterminant la force de l'impact de l'eau.

Cette force d'impact est inversement proportionnelle à la distance séparant buse de pulvérisation de la surface. Vous pouvez faire varier la force d'impact en contrôlant

- Le motif de pulvérisation de la buse.
- L'angle de la buse par rapport à la surface à nettoyer.
- La distance entre de la buse et la surface à nettoyer.

N'utilisez jamais un flux étroit à impact élevé sur une surface susceptible d'être endommagée. Évitez de diriger un jet étroit à fort impact ou une buse turbo vers des fenêtres. Vous pourriez briser la vitre.

1. Avant de déclencher le pistolet, sélectionnez une buse à motif de pulvérisation élargi.
2. Placez la buse à approximativement 1,2 m - 1,5 m (4-5 pieds) de la surface à nettoyer. Maintenez ensuite la buse à un angle de 45 degrés par rapport à la surface à nettoyer. Appuyez sur la gâchette du pistolet.
3. Faites varier l'angle du jet et la distance à la surface à nettoyer jusqu'à ce qu'une efficacité de nettoyage optimale soit obtenue sans risquer d'endommager la surface.

Utilisez le tableau suivant pour déterminer la buse qu'il convient d'employer.

Guide de sélection de la buse						
		NETTOYAGE HAUTE PRESSION				NETTOYAGE BASSE PRESSION
		0°	15°	25°	40°	Savon
Béton, briques, maçonnerie		!	✓	✓	✓	✓
Revêtement, gouttières, maison			!	!	✓	✓
Clôture, terrasse, patio			!	!	✓	✓
Équipement de jardin, bateaux, véhicules de loisirs			!	!	✓	✓
✓ Buse recommandée ! Utiliser avec précaution						

Nettoyage haute pression

⚠ MISE EN GARDE

Engagez la goupille de sécurité de la gâchette lorsque l'appareil n'est pas utilisé.

La goupille de sécurité de la gâchette empêche d'actionner accidentellement la gâchette du pistolet. Poussez la goupille entièrement vers le bas pour l'engager.

⚠ AVERTISSEMENT

Risque d'injection.

Déroulez entièrement et redressez le tuyau haute pression avant et pendant chaque utilisation et surveillez la formation de coudes. Le tuyau haute pression est doté d'une membrane extérieure de renfort. Si la membrane extérieure est endommagée, arrêtez immédiatement d'utiliser le tuyau et remplacez-le. Un tuyau entortillé ou endommagé peut développer une fuite à haute pression et provoquer une éventuelle injection ou d'autres blessures graves.

🗨️ AVIS

Si la poignée ou le cordon de démarrage devient difficile à actionner, tirez sur la gâchette pour relâcher la pression d'eau avant de tenter de démarrer le moteur.

Pour un nettoyage haute pression, reportez-vous au Guide de sélection de buses pour obtenir plus d'informations sur la buse à raccordement rapide à choisir.

⚠ MISE EN GARDE

Le jet étroit à impact élevé peut endommager certaines surfaces.

Un motif de jet élargi répartit l'impact de l'eau sur une plus grande surface ce qui garantit une excellente action de nettoyage avec moins de risque d'endommager la surface. Nettoyez de larges surfaces rapidement en utilisant un motif de jet large.

Nettoyage basse pression

Utilisation de détergents

L'utilisation de détergents peut considérablement réduire le temps de nettoyage et faciliter l'élimination de taches tenaces. Plusieurs détergents sont adaptés à l'utilisation d'un nettoyeur haute pression pour des tâches de nettoyage spécifiques. Les détergents pour nettoyeur haute pression présentent la même viscosité que l'eau. L'utilisation de détergents plus visqueux (par exemple, du savon à vaisselle) risque d'obstruer le système d'injection chimique.

AVIS

Utilisez uniquement des détergents conçus spécifiquement pour les nettoyeurs haute pression.

N'utilisez pas de détergents domestiques, d'acides, d'alcalins, d'eau de Javel, de solvants, de matières inflammables ou de solutions industrielles, qui pourraient endommager la pompe ou provoquer des dommages matériels. Plusieurs détergents doivent être mélangés avant utilisation. Préparez la solution de nettoyage conformément aux instructions figurant sur la bouteille de la solution. Procédez toujours à un essai sur une zone restreinte avant de commencer.

Vous pouvez nettoyer efficacement des surfaces en combinant l'action chimique de détergent à des rinçages haute pression. Sur des surfaces verticales, appliquez le détergent de bas en haut. Cette méthode prévient l'écoulement du détergent et la formation de traînées. Effectuez le rinçage haute pression de bas en haut. Pour des taches particulièrement résistantes, utilisez une brosse avec des détergents et un rinçage haute pression.

1. Insérez le tuyau de succion de détergent (extrémité avec filtre) dans le flacon ou le récipient de détergent
2. Installez la buse de détergent à raccordement rapide (noir) dans la lance de pulvérisation. Le détergent sera tiré par la pompe uniquement lorsque la buse de détergent noire est attachée à l'extrémité de la lance.
3. Assurez-vous que l'alimentation en eau est ouverte. Démarrez le moteur. Tirez sur la gâchette du pistolet pour pulvériser la solution de détergent.

AVERTISSEMENT

N'UTILISEZ JAMAIS de l'eau de javel. Elle endommagera la pompe et annulera la garantie.

AVIS

Le pistolet à gâchette tire du détergent uniquement lorsque la buse à raccordement rapide noire est installée dans la lance.

AVIS

Lors de la pulvérisation de détergent, le détergent sera dilué à 1:12. Environ 21 onces de détergent seront consommées à chaque minute de pulvérisation.

Vidange du système

Après l'utilisation de détergents, vidangez le système de succion en plaçant le tube de succion du détergent dans un seau d'eau propre.

AVERTISSEMENT

NE COUPEZ JAMAIS l'approvisionnement en eau avant d'éteindre le moteur.

Dépressuriser le système

Pour dépressuriser le système, arrêtez le moteur, coupez l'alimentation en eau et tirez sur la gâchette du pistolet pendant au moins 15 secondes après l'arrêt du moteur.

AVERTISSEMENT

NE JAMAIS débrancher le tuyau à haute pression de l'appareil lorsque le système est sous pression.

Pour réduire le risque de blessures ou de dommages matériels, suivez toujours cette procédure lors de l'arrêt de la pulvérisation, lorsque le travail est terminé, et avant de vérifier ou de réparer une partie du système.

1. Engagez la goupille de verrouillage du pistolet à gâchette.
2. Arrêtez l'appareil.
3. Coupez l'alimentation en eau.
4. Désengagez la goupille de sécurité de la gâchette et tirez sur la gâchette du pistolet pour relâcher la pression.
5. Réengagez la goupille de sécurité de la gâchette.
6. Avant de ranger l'appareil pour la nuit, pour un stockage à long terme, ou de transporter l'appareil, déconnectez l'alimentation en eau et fermez la vanne d'alimentation d'essence.

Conseils d'utilisation

⚠ MISE EN GARDE

N'utilisez jamais le nettoyeur haute pression sans eau.

⚠ MISE EN GARDE

Ne connectez jamais le nettoyeur haute pression à une source d'eau chaude.

La connexion du nettoyeur haute pression à une source d'eau chaude réduit de façon significative la durée de vie de la pompe et annule la garantie.

⚠ MISE EN GARDE

L'utilisation de l'appareil pendant plus d'une minute sans pulvérisation d'eau provoque une montée en température de la pompe.

Si la température de la pompe devient trop élevée, une soupape de décharge thermique s'ouvre pour relâcher l'eau chaude. L'utilisation de l'appareil sans pulvériser d'eau peut endommager les composants de la pompe et annuler la garantie.

Arrêt du moteur

1. Tournez la vanne d'essence en position « OFF ».
2. Laissez le moteur tourner jusqu'à ce qu'à l'arrêt du moteur après épuisement de l'essence. Cela prend généralement quelques minutes.
3. Appuyez sur l'interrupteur du moteur pour le mettre en position « OFF ».
4. Dépressurisez le système.
5. Coupez l'alimentation en eau et déconnectez tous les tuyaux. Ne démarrez ou n'arrêtez jamais le nettoyeur haute pression lorsque l'approvisionnement en eau est coupé.

Important : Assurez-vous toujours que la vanne d'essence et l'interrupteur du moteur sont en position « OFF » lorsque le moteur n'est pas utilisé.

🗨 AVIS

Si le moteur ne sera pas utilisé pendant une période de deux (2) semaines ou plus, reportez-vous à la section Stockage pour garantir un stockage adéquat du moteur et de l'essence.

Fonctionnement en haute altitude

La densité de l'air en haute altitude est inférieure à celle présente au niveau de la mer. La puissance du moteur est réduite, car le rapport masse de l'air/essence diminue. La puissance et le rendement du moteur seront réduits d'environ 3,5 % à chaque élévation de 305 m (1 000 pieds) au-dessus du niveau de la mer. Cette tendance naturelle ne peut pas être modifiée en réglant le moteur. À des altitudes élevées, une augmentation des émissions d'échappement peut également se produire en raison de l'enrichissement du rapport air-carburant. D'autres problèmes liés à la haute altitude peuvent se produire, notamment une difficulté de démarrage, une consommation de carburant accrue et l'encrassement des bougies. Pour atténuer les problèmes liés à l'altitude autres que la perte de puissance naturelle, Champion Power Equipment peut fournir un gicleur principal de carburateur pour altitude élevée. Le gicleur principal de remplacement et les instructions d'installation peuvent être obtenus auprès de l'assistance à la clientèle. Les instructions d'installation sont également disponibles dans la zone Technical Bulletin du site Internet de Champion Power Equipment. Le numéro de pièce et l'altitude minimale recommandée pour l'application du gicleur principal de carburateur pour haute altitude sont indiqués dans le tableau ci-dessous. Pour sélectionner le gicleur principal pour haute altitude, il faut identifier le modèle de carburateur. À cet effet, un code figure sur le côté du carburateur. Sélectionnez le numéro de pièce du gicleur principal approprié correspondant au code de carburateur figurant sur votre carburateur.

Code de carburateur	Gicleur principal	Numéro de pièce	Altitude
P27-1-Z	Standard	46.131017.00.Z	1 524 m (5 000 pi)
	Altitude	46.131017.00.01.Z	
P27-1-Y	Standard	46.131017.00.Y	
	Altitude	46.131017.00.01.Y	
P27-1-H	Standard	46.131017.00.H	
	Altitude	46.131017.00.01.H	

⚠ AVERTISSEMENT

Le fonctionnement de l'appareil à l'aide du gicleur principal de remplacement à une altitude inférieure à l'altitude minimale recommandée peut endommager le moteur. Pour un fonctionnement à des altitudes inférieures, le gicleur principal standard doit être utilisé. L'utilisation du moteur avec une configuration de moteur inappropriée à une altitude donnée peut augmenter ses émissions et diminuer l'efficacité et le rendement du carburant.

MAINTENANCE

Assurez-vous que le nettoyeur haute pression reste propre et est stocké de façon adéquate. Utilisez uniquement l'appareil sur une surface plane, à niveau, dans un environnement propre et sec. N'EXPOSEZ PAS l'appareil à des conditions extrêmes, ou à des niveaux excessifs de poussière, de saletés, d'humidité ou de gaz corrosifs.

⚠ AVERTISSEMENT

N'utilisez jamais un nettoyeur haute pression endommagé ou défectueux.

⚠ AVERTISSEMENT

Une maintenance inadéquate annulera votre garantie.

🗨 AVIS

La maintenance, le remplacement ou la réparation de dispositifs et de systèmes de contrôle d'émission doivent être effectués par un établissement ou un technicien de réparation de moteurs non routiers

Le propriétaire/opérateur est responsable de toutes les interventions de maintenance périodique.

Exécutez toute la maintenance programmée conformément au calendrier prévu.

Corrigez tout problème détecté avant d'utiliser le nettoyeur haute pression.

Pour une intervention de service ou une assistance sur les pièces, contactez notre assistance téléphonique au 1-877-338-0999

Nettoyage du nettoyeur haute pression

⚠ MISE EN GARDE

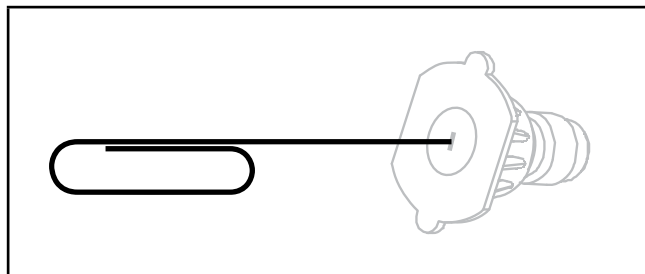
NE PULVÉRISEZ PAS de l'eau sur le moteur.

L'eau peut contaminer le système de carburant et peut infiltrer le moteur par les fentes de refroidissement et endommager le moteur.

1. Utilisez un chiffon humide pour nettoyer les surfaces extérieures du nettoyeur haute pression.
2. Utilisez une brosse souple pour éliminer saletés et huile.
3. Utilisez un compresseur à air (25 PSI) pour éliminer les saletés et débris du nettoyeur haute pression.
4. Inspectez les fentes d'aération et de refroidissement pour vous assurer qu'elles sont propres et non obstruées.

Nettoyage de la buse de pulvérisation

Détachez la buse à connexion rapide de la lance. Utilisez une petite tige métallique / trombone à papier (non inclus) pour dégager d'éventuelles particules dans la buse à connexion rapide et rincez à l'eau.



Pour empêcher tout démarrage accidentel, retirez et mettez à la terre le fil de la bougie avant toute intervention de service.

Huile de pompe

Recommander le type d'huile de pompe :

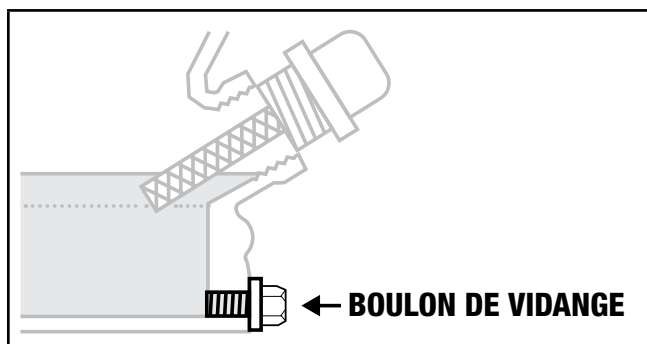
L'huile recommandée est AR64516. (Huile de marque Annovi). Si de l'huile AR64516 n'est pas disponible, l'huile SAE30W non détergente peut être utilisée. Elle DOIT être non-détergente. L'huile de la pompe doit être changée après les 50 premières heures. Ensuite, toutes les 250 heures après.

1. Placez un carter d'huile sous la pompe.
2. Retirez le bouchon de vidange situé au bas de la pompe.
3. Vidanger l'huile.
4. Remettre le bouchon de vidange.
5. Retirer le bouchon d'huile.
6. Ajouter de l'huile. Ne pas trop remplir.
7. Contrôler le niveau d'huile avec la jauge de niveau du capuchon.

Changement de l'huile du moteur

Changez l'huile lorsque le moteur est chaud. Reportez-vous à la spécification de l'huile pour sélectionner la qualité d'huile adaptée à votre environnement d'exploitation.

1. Retirez le bouchon de vidange d'huile avec une douille de 15 mm (non fournie) et une extension (non fournie).
2. Laissez l'huile s'écouler complètement.
3. Remettez en place le bouchon de vidange.
4. Retirez le bouchon/jauge d'huile pour ajouter l'huile.



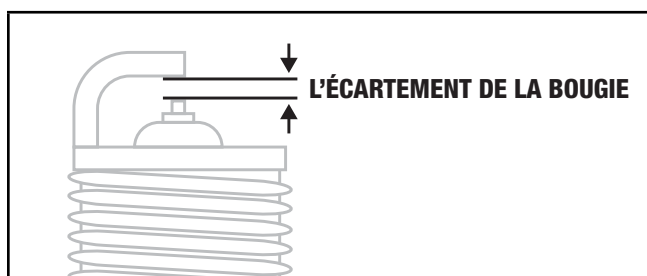
5. Ajoutez jusqu'à 37,2 oz liq. (1,1 L) d'huile et remettez en place le bouchon/jauge d'huile. ÉVITEZ DE TROP REMPLIR.
6. Mettez au rebut l'huile usagée dans une installation de traitement des déchets approuvée.

AVIS

Une fois que l'huile a été ajoutée, un contrôle visuel doit observer que l'huile se trouve à environ 1 ou 2 filets de la partie supérieure du trou de remplissage. Si vous utilisez la jauge à huile pour vérifier le niveau d'huile, NE VISSEZ PAS la jauge lors de cette vérification.

Nettoyage et réglage de la bougie

1. Retirez le câble de la bougie.
2. Utilisez un outil de démontage de bougie (non inclus), ou une douille 21 mm (13/16 po.) (non incluse) pour retirer la bougie.
3. Inspectez l'électrode de la bougie. Elle doit être propre et non usée pour produire l'étincelle requise pour l'allumage.
4. Assurez-vous que l'écartement de l'électrode de la bougie est 0,7-0,8 mm (0,028-0,031 po.).



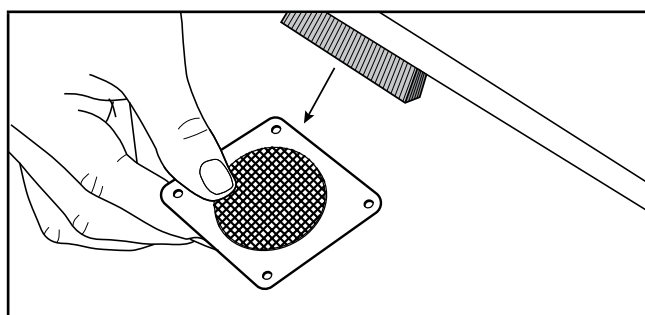
5. Reportez-vous aux types de bougies dans Spécifications lors du remplacement de la bougie.
6. Vissez avec précaution la bougie sur le moteur.
7. Utilisez un outil à douille de bougie (non inclus), ou une douille de 21 mm (13/16 po.) (non incluse) pour installer la bougie.
8. Branchez le câble de bougie sur la bougie.

Nettoyage du filtre à air

1. Avec les doigts, desserrez les vis à serrage à main des trous supérieurs du couvercle du filtre à air.
2. Retirez le boîtier extérieur en plastique.
3. Retirez la pièce en mousse.
4. Lavez avec un détergent doux et de l'eau. Asséchez complètement avec un chiffon propre.
5. Saturer d'huile à moteur propre.
6. Pressez dans un chiffon absorbant propre pour retirer l'excédent d'huile.
7. Placez le filtre dans l'assemblage.
8. Remettez le couvercle du filtre à air en place et, avec vos doigts, insérez les vis à serrage à main dans les trous supérieurs et inférieurs du couvercle du filtre à air. Vissez jusqu'à ce que l'assemblage soit serré. Évitez de serrer de façon excessive.

Pare-étincelles

1. Laissez le moteur refroidir complètement avant toute procédure d'entretien du pare-étincelles.
2. Retirez les vis (4) de fixation de la plaque de finition qui maintient l'extrémité du pare-étincelles sur le silencieux.
3. Retirez la grille du pare-étincelles.
4. Éliminez soigneusement les dépôts de carbone de la grille du pare-étincelles avec une brosse métallique.
5. Remplacez le pare-étincelles s'il a été endommagé.
6. Repositionnez le pare-étincelles dans le silencieux et fixez-le avec les vis (4).



⚠ MISE EN GARDE

Le défaut de nettoyer le pare-étincelles réduira la performance du moteur.

AVIS

Les lois fédérales et régionales ainsi que les exigences administratives stipulent le moment et l'endroit où des pare-étincelles sont requis. Lorsque commandés, les pare-étincelles sont exigés pour le fonctionnement de ce produit sur les terres forestières nationales. En Californie, ce produit ne doit pas être utilisé sous aucun couvert forestier, brousse ou tapis herbacé sans avoir équipé le moteur d'un pare-étincelles.

Ajustement du régulateur**⚠ AVERTISSEMENT**

Modifier le réglage effectué en usine annulera la garantie.

Le mélange air-carburant n'est pas réglable. Modifier le régulateur peut endommager votre génératrice ainsi que vos appareils électriques et annulera la garantie. CPE vous recommande de contacter notre ligne d'assistance téléphonique au 1-877-338-0999 pour tout autre service ou ajustement.

Programme de maintenance

Suivez les intervalles de service indiqués dans le programme ci-dessous. Effectuez des interventions de service plus fréquemment sur votre nettoyeur haute pression lors d'une utilisation dans des conditions difficiles. Contactez notre service d'assistance téléphonique au 1-877-338-0999 pour localiser le revendeur certifié Champion Power Equipment le plus proche pouvant répondre à vos besoins de maintenance.

TOUTES LES 8 HEURES OU QUOTIDIENNEMENT

- Vérifier le niveau d'huile
- Procéder à un nettoyage autour de l'admission d'air et du silencieux

5 PREMIÈRES HEURES

- Changer l'huile

TOUTES LES 50 HEURES OU CHAQUE SAISON

- Nettoyer le filtre à air
- Changer l'huile si l'appareil est utilisé dans des conditions d'exploitation intenses ou dans des environnements très chauds

TOUTES LES 100 HEURES OU CHAQUE SAISON

- Changer l'huile
- Nettoyer/régler la bougie
- Vérifier/régler le jeu de soupape*
- Nettoyer le pare-étincelles
- Nettoyer le réservoir et le filtre d'essence*

TOUTES LES 250 HEURES

- Nettoyer la chambre de combustion*

TOUS LES 3 ANS

- Remplacer le circuit d'essence*

**Intervention devant être effectuée par des utilisateurs qualifiés et expérimentés ou par des revendeurs certifiés Champion Power Equipment.*

STOCKAGE

Pour un stockage à court et à long terme, suivez ces directives.

Stockage du nettoyeur haute pression

1. Laissez le nettoyeur haute pression se refroidir complètement avant de procéder à son stockage.
2. Coupez l'alimentation d'essence au niveau de la vanne d'essence.
3. Nettoyez le nettoyeur haute pression conformément aux instructions de la section Maintenance.
4. Stockez l'appareil dans local propre, sec et non exposé aux rayons directs du soleil.

Moteur stocké pour une période inférieure à 30 jours

1. Laissez le moteur se refroidir complètement avant le stockage.
2. Nettoyez le moteur conformément aux instructions de la section Maintenance.
3. Pour prolonger la durée de stockage de l'essence, ajoutez un stabilisateur d'essence correctement formulé dans le réservoir.
4. Assurez-vous que la vanne d'essence est en position « OFF ».

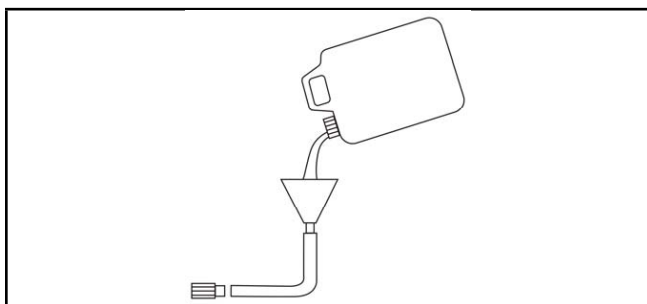
Moteur stocké pour une période supérieure à 30 jours

1. Ajoutez un stabilisateur d'essence correctement formulé dans le réservoir.
2. Faites tourner le moteur pendant quelques minutes afin que l'essence traitée ait pu circuler dans tout le système d'essence et le carburateur.
3. Tournez la vanne d'essence en position « Off ».
4. Laissez le moteur tourner jusqu'à ce qu'à l'arrêt du moteur après épuisement de l'essence. Cela prend généralement quelques minutes.
5. Le moteur doit refroidir complètement avant de procéder à son nettoyage et son stockage.
6. Nettoyez le moteur conformément aux instructions de la section Maintenance.
7. Changez l'huile.
8. Retirez la bougie et versez environ 14,9 ml (1/2 once) d'huile dans le cylindre. Faites tourner le moteur lentement pour répartir l'huile et lubrifier le cylindre.
9. Remettez en place la bougie.

Stockage pour l'hiver

Protégez du gel les pièces du nettoyeur haute pression.

1. Suivez toutes les instructions de stockage des sections précédentes.
2. Assurez-vous que le tuyau du nettoyeur haute pression ne contient pas d'eau avant de procéder au stockage pour l'hiver.
3. Pour éviter le gel de la pompe, vous devez insérer de l'antigel RV.
4. Vous aurez besoin d'environ 177,4 ml (6 onces) d'antigel RV, d'un entonnoir et d'un tuyau d'arrosage d'une longueur d'environ 30 cm (12 po.). Voir le schéma ci-dessous.



5. Versez l'antigel dans l'entonnoir, puis tirez sur le cordon de démarrage du moteur pour créer une succion dans le boîtier de la pompe. Tirez le cordon de démarrage plusieurs fois jusqu'à ce que l'antigel sorte par la sortie de la pompe.

⚠ AVERTISSEMENT

Ne stockez jamais le nettoyeur haute pression à l'intérieur ou près de dispositifs en présence d'une source de chaleur ou d'une flamme, d'étincelles ou de témoins lumineux, car ils peuvent enflammer des vapeurs d'essence.

NE STOCKEZ PAS un nettoyeur haute pression à proximité de fertilisants ou de matières corrosives.

Même lorsque le réservoir d'essence est vide, des vapeurs d'essence peuvent s'enflammer.

⚠ DANGER

L'échappement du moteur contient du monoxyde de carbone inodore et incolore.

Pour éviter un allumage accidentel ou non intentionné du produit pendant les périodes de stockage, les précautions suivantes doivent être prises :

- Lors du stockage du nettoyeur haute pression pour de courtes ou longues périodes, assurez-vous que l'interrupteur du moteur et la vanne d'essence sont en position « OFF ».

🗨 AVIS

Nos moteurs fonctionnent correctement avec des mélanges de carburants comportant 10 % ou moins d'éthanol. Lors de l'utilisation de mélanges de carburants, il convient de signaler certains problèmes :

- Les mélanges éthanol-essence peuvent absorber plus d'eau que l'essence seule.
- Ces mélanges peuvent éventuellement se séparer, laissant de l'eau ou une boue aqueuse dans le réservoir, la vanne de combustible et le carburateur.
- Avec les alimentations d'essence par gravité, ce carburant compromis peut s'introduire dans le carburateur et provoquer des dommages sur le moteur et/ou d'autres risques potentiels.
- Seuls quelques stabilisateurs de carburant sont formulés pour fonctionner avec des mélanges de carburant à éthanol.
- Tout dommage ou risque lié à l'utilisation d'un combustible inadéquat, du stockage inadéquat de combustible et/ou de stabilisateurs mal formulés n'est pas couvert par la garantie du fabricant.

Il est conseillé de toujours couper l'alimentation en carburant, de faire fonctionner le moteur jusqu'à épuisement de l'essence et de purger le réservoir lorsque l'équipement n'est pas utilisé pendant une période supérieure à 30 jours.

FICHE TECHNIQUE

Spécifications du nettoyeur haute pression

Modèle.....	100587
Pression maximale.....	4 400 PSI
Capacité de flux.....	3.8 GPM
Température maximale de l'eau.....	60° C (140° F)
Capacité de carburant.....	6,2 L (1,6 gal.)
Poids.....	62,3 kg (137,3 lb.)
Hauteur.....	85,2 cm (33,5 po.)
Largeur.....	65,7 cm (25,9 po.)
Longueur.....	117 cm (46,1 po.)

Spécifications du moteur

Modèle.....	YF188F-000
Déplacement.....	389 cc
Type.....	OHV 4 temps
Type de démarrage.....	Manuel

Spécifications de l'huile

ÉVITEZ DE TROP REMPLIR.

Type.....	*Voir le tableau ci-dessous
Capacité.....	37,2 oz liq. (1,1 L)

Type d'huile recommandé									
		10W-30							
	5W-30				10W-40				
	5W-30 Synthétique								
°F	-20	0	20	40	60	80	100	120	
°C	-28,9	-17,8	-6,7	4,4	15,6	26,7	37,8	48,9	
Température ambiante									

AVIS

Les conditions météorologiques affectent l'huile et les performances du moteur. Changez le type d'huile à moteur utilisé en fonction des conditions météorologiques pour répondre aux besoins spécifiques du moteur.

Spécifications du carburant

Utilisez de l'essence sans plomb destinée aux véhicules à moteur avec un indice d'octane de 85 ou plus élevé. N'utilisez

jamais de l'essence contenant plus de 10 % d'éthanol.

N'UTILISEZ PAS E15 ou E85.

ÉVITEZ DE TROP REMPLIR.

Capacité d'essence 6,2 L (1,6 gal.)

Spécifications de la bougie

Type OEM.....	NHSP F6RTC
Type de remplacement.....	NGK BPR6ES ou équivalent
Écartement.....	0,7-0,8 mm (0,028-0,031 po.)

Spécifications de soupape

Dégagement d'admission.....	0,13-0,17 mm (0,005-0,007 po.)
Dégagement d'échappement.....	0,18-0,22 mm (0,007-0,009 po.)

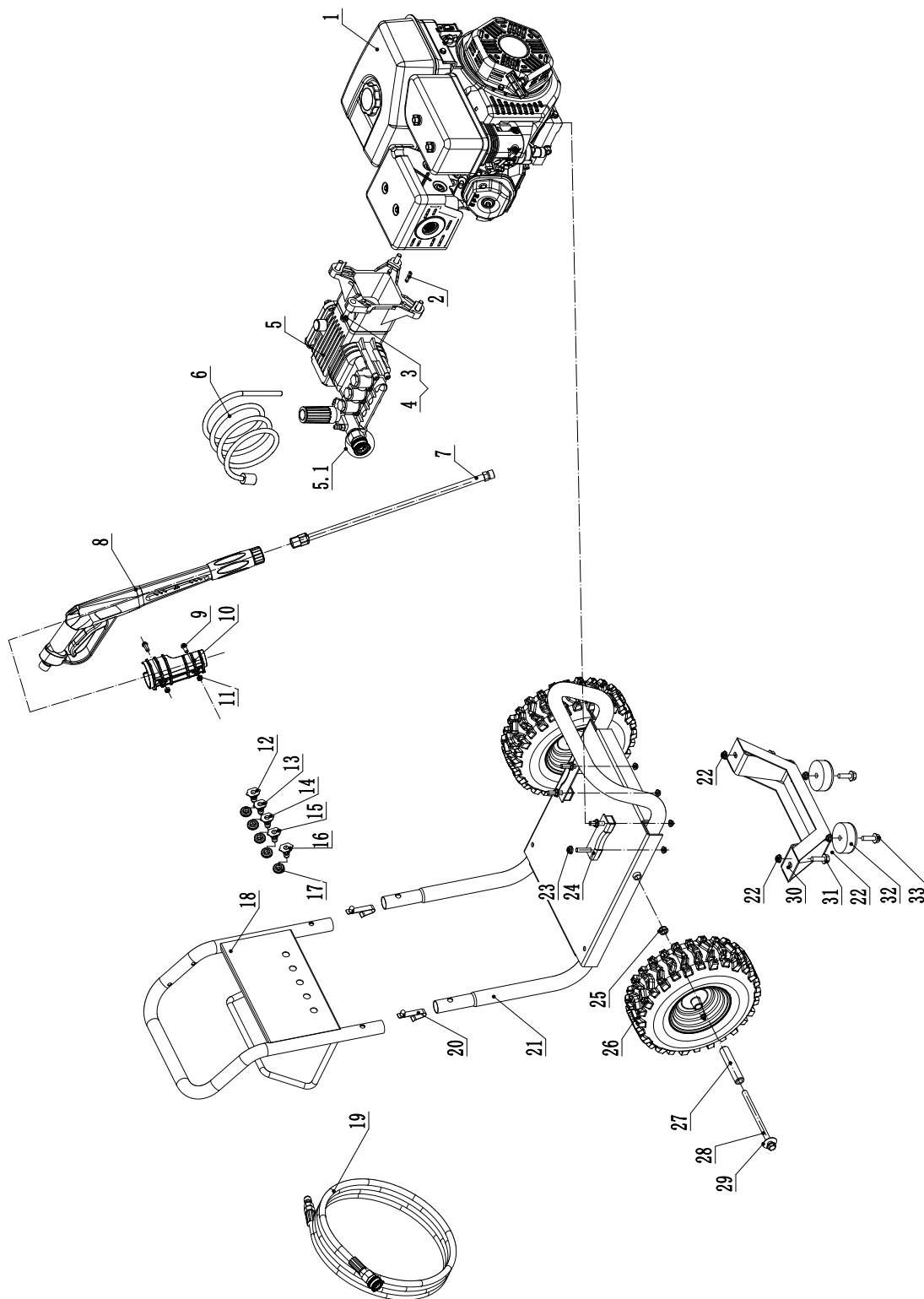
AVIS

Un bulletin technique sur les procédures de réglage de soupape est disponible sur le site www.championpowerequipment.com.

Message important sur la température

Votre produit Champion Power Equipment est conçu et calibré pour un fonctionnement continu à des températures ambiantes pouvant atteindre 40 °C (104 °F). Si nécessaire, votre produit peut être utilisé à des températures comprises entre 5 °F (-15 °C) et 122 °F (50 °C) pendant de courtes périodes. S'il est exposé à des températures non comprises dans cette plage pendant le stockage, il doit être ramené dans cette plage avant utilisation. En toutes circonstances, le produit doit toujours être utilisé à l'extérieur, dans une zone bien ventilée, loin des portes, fenêtres et ouvertures d'aération.

Schéma des pièces

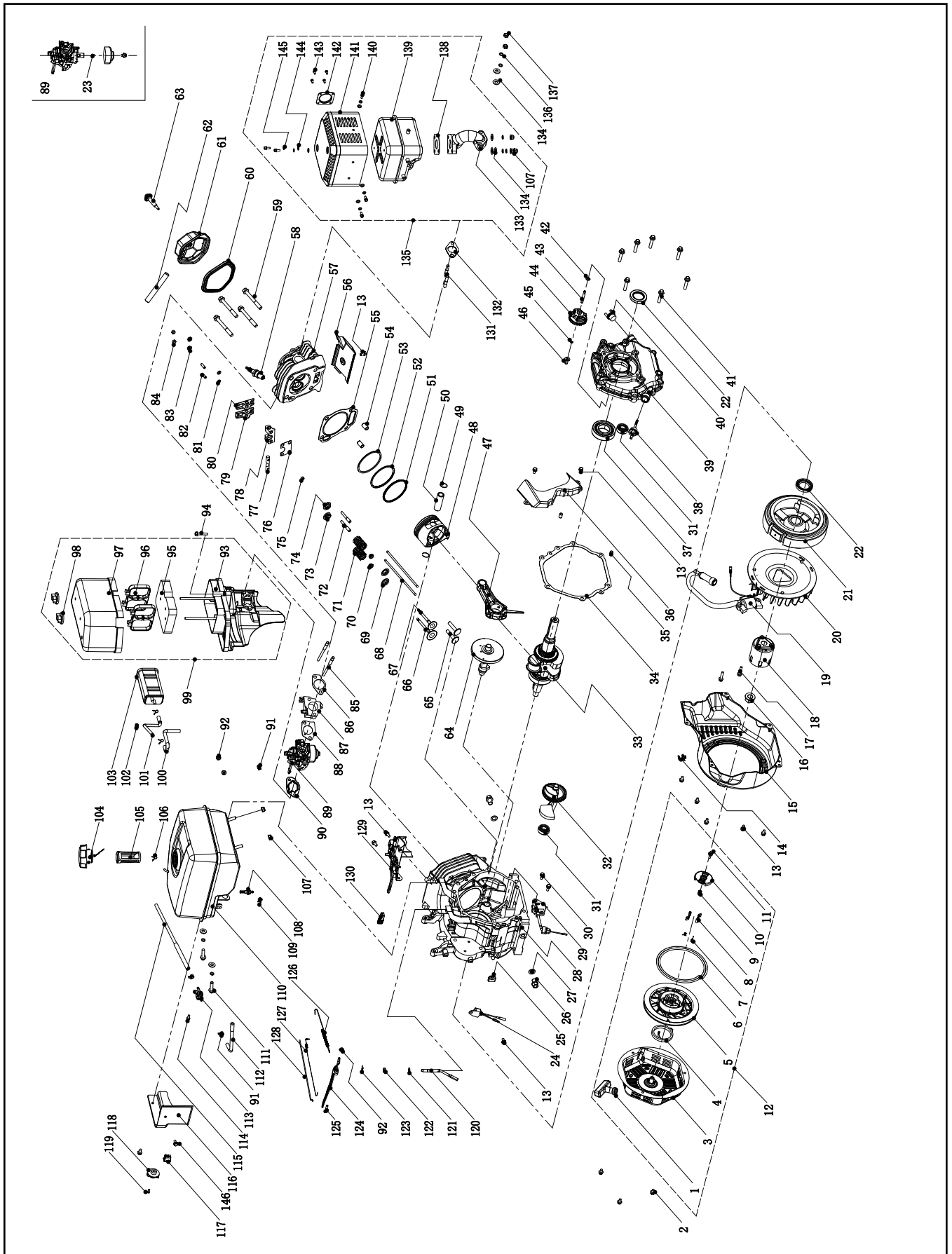


Liste de pièces

Numéro	Numéro de pièce	Description	Qté
1	46.103	Moteur	1
2	2.14.001	Clavette, SQ 4,78 x 4,78 x 40	1
3	2.08.011	Boulon, 3/8-16 x 30	4
4	1.93.10	Rondelle frein Ø 10	4
5	255.251000.01	Corps de pompe	1
5.1	255.250501.00	Coupleur rapide, 3/8	1
6	256.250100.01	Boyaux détergent, 47,2 po	1
7	255.252200.01	Baguette	1
8	255.252100.00.48	Poignée, pistolet	1
9	1.5783.0645	Boulon M6 x 45	2
10	254.200012.05.2	Clayette, tuyau	1
11	1.6177.1.06	Contre-écrou M6, collet	2
12	254.252300.05	Buse « Détergent », 65400	1
13	253.252300.03	Buse « 40 », 40040	1
14	253.252300.02	Buse « 25 », 25040	1
15	253.252300.01	Buse « 15 », 15040	1
16	253.252300.00	Buse « 0 », 00040	1
17	252.201400.01	Gaine, buse	5
18	253.200701.02.78	Poignée	1

Numéro	Numéro de pièce	Description	Qté
19	255.250100.05	Boyaux haute-pression, 50 pi.	1
20	252.201300.00	Cheville	2
21	253.201100.02.78	Cadre	1
22	1.6177.1.08	Contre-écrou M8, collet	8
23	1.6177.1.10	Contre-écrou M10, collet	4
24	253.201200.00	Support vibratoire, moteur	2
25	1.6182.10	Contre-écrou M10	2
26	255.201701.00.48	13 po. Roue pneumatique, jaune	2
27	255.200016.01	Bague, Ø 19 x Ø 10,5 x 99	2
28	1.5782.10165	Boulon M10 x 165	2
29	1.96.10	Rondelle, Ø 10	2
30	253.200002.01.78	Pied support, 125 mm	1
31	1.5789.0855	Boulon à tête hexagonale, M8 x 55	2
32	152.201400.00	Support vibratoire, pied support	2
33	1.5789.0825	Boulon à tête hexagonale, M8 x 25	2

Schéma des pièces du moteur



Liste des pièces du moteur

No	No de pièce	Description	Qté
1	21.061300.00	Poignée, lanceur, doux	1
2	1.5789.0608	Boulon à tête hexagonale M6 × 8	3
3	46.061100.00.2	Couvercle du lanceur à rappel, noir	1
4	45.060005.00	Ressort du lanceur à rappel	1
5	45.061102.00	Enrouleur automatique du lanceur à rappel	1
6	2.10.003.1	Corde Ø 5 × 1 550	1
7	45.060003.00	Ressort, encliquetage	2
8	45.060002.00	Encliquetage de démarreur, fer	2
9	45.060009.00	Ressort, guide d'encliquetage	1
10	45.060007.00	Guide d'encliquetage	1
11	45.060008.00	Vis, guide d'encliquetage	1
12	46.061000.00	Ensemble de lanceur à rappel	1
13	1.5789.0612	Boulon à tête hexagonale M6 × 12	11
14	2.05.003	Collier, Ø 11,5 × 10	1
15	46.080100.00.48	Couvercle de ventilateur, jaune	1
16	2.02.007	Écrou M16 × 1,5	1
17	1.5789.0629	Boulon à tête hexagonale M6 × 29	2
18	45.060001.00	Poulie, démarreur	1
19	46.123000.01	Bobine d'allumage	1
20	45.080001.00	Ventilateur	1
21	46.120100.03	Volant d'inertie	1
22	2.11.007	Joint d'huile Ø 35 × Ø 52 × 8	2
23	46.131017.00	Gicleur principal régulier	1
	46.131017.00.01	Gicleur principal en hauteur	/
24	21.120400.01	Système de diode	1
25	45.030032.00	Gaine, fil	1
26	2.08.039	Écrou M12 × 1,5 × 15, vidange	2
27	2.03.023	Rondelle, Ø 12,5 × Ø 20 × 2	2
28	46.030100.01	Carter de moteur	1
29	45.127000.02	Sonde de niveau d'huile	1

No	No de pièce	Description	Qté
30	1.5789.0615	Boulon à tête hexagonale M6 × 15	2
31	1.276.6202	Roulement 6202	2
32	47.050006.00	Répartiteur de poids	1
33	45.050100.09	Vilebrequin en U	1
34	46.030008.00	Joint d'étanchéité, clapet du carter du moteur	1
35	2.04.001	Goupille cylindrique, Ø 9 × 14	2
36	46.080600.00	Guidage d'air, côté droit	1
37	1.276.6207	Roulement 6207	1
38	46.031000.00.48	Ensemble de jauge d'huile, jaune	1
39	45.030007.01	Clapet, carter de moteur	1
40	22.031000.01.48	Bouchon du filtre d'huile, jaune	1
41	1.5789.0840.0.8	Boulon à tête hexagonale M8 × 40	7
42	2.03.021.1	Rondelle, Ø 6,4 × Ø 13 × 1, noire	1
43	45.110013.00	Arbre, engrenage de régulateur	1
44	45.110100.00	Engrenage, régulateur	1
45	21.110011.00	Fixation, engrenage de régulateur	1
46	45.110012.00	Bague, engrenage de régulateur	1
47	47.050200.00	Bielle	1
48	46.050005.00	Piston	1
49	2.09.004	Anneau de retenue, Ø 21 × Ø 1	2
50	45.050003.00	Axe, piston	1
51	46.050303.00	Anneau, huile	1
52	46.050302.00	Anneau, deuxième piston	1
53	46.050301.00	Anneau, premier piston	1
54	2.04.004	Goupille cylindrique, Ø 12 × 20	2
55	46.030009.01	Joint d'étanchéité, culasse	1
56	46.080400.00	Guidage d'air, inférieur	1
57	46.010100.00	Culasse	1
58	2.15.002(F6RTC)	Bougie F6RTC	1
59	2.08.014	Écrou M10 × 80	4
60	46.020002.00	Joint d'étanchéité, couvercle de culasse	1
61	46.021000.00	Couvercle de culasse, CPE	1

No	No de pièce	Description	Qté
62	45.020001.00	Tuyau de reniflard	1
63	45.020100.00	Boulon, couvercle culasse	1
64	46.041000.00	Arbre à cames	1
65	45.040013.00	Poussoir, soupape	2
66	45.040002.00	Soupape d'admission	1
67	45.040006.00	Soupape d'échappement	1
68	46.040005.00	Tige de poussée	2
69	45.040015.00	Bague d'arrêt, ressort de soupape	2
70	45.040017.00	Joint d'huile, robinet	2
71	45.040003.00	Ressort, soupape	2
72	23.040010.00	Boulon, culbuteur	2
73	45.040001.00	Bague d'arrêt, soupape d'admission	1
74	45.040007.00	Bague d'arrêt, ressort soupape d'échappement	1
75	45.040008.00	Rotateur, soupape d'échappement	1
76	46.040004.00	Plaque de guidage, tige de poussée	1
77	46.040016.00	Arbre, culbuteur	1
78	46.040201.00	Bague d'arrêt, culbuteur	1
79	46.040009.00	Culbuteur, soupape d'admission	1
80	46.040018.00	Culbuteur, soupape d'échappement	1
81	1.97.1.06	Rondelle Ø 6	2
82	22.040012.00	Vis, réglage de soupape	2
83	1.6177.1.06	Contre-écrou M6, embase	2
84	21.040021.00	Écrou M6 × 0,5, verrou	2
85	2.01.013	Goujon, M6 × M8 × 131	2
86	46.130002.20	Joint d'étanchéité, isolant	1
87	45.130001.00	Isolateur, carburateur	1
88	46.130003.20	Joint d'étanchéité, carburateur	1
89	46.131000.00 46.131000.04	Carburateur	1
90	45.130004.00	Joint d'étanchéité, filtre à air	1
91	2.06.007	Collier, Ø 8 × b6	3
92	1.6177.06	Écrou M6, hexagonal	3
93	46.091100.01	Base, filtre à air	1
94	1.5789.0633	Boulon à tête hexagonale M6 × 33	1
95	46.091003.02	Élément, filtre à air	1
96	46.091102.01	Support, filtre à air	1
97	46.091200.02	Couvercle, filtre à air	1

No	No de pièce	Description	Qté
98	46.091600.01	Manchon protecteur de la vis, couvercle de filtre à air	2
99	46.091000.08	Ensemble de filtre à air	1
100	46.070014.01	Tuyau, réservoir de carburant vers filtre à air	1
101	1.5789.0612.3	Boulon à tête hexagonale M6 × 12, vert	2
102	2.12.001	Butoir Ø 7,5 × 7,5	1
103	1.859.05	Rondelle frein Ø 5	5
104	24.070100.02	Bouchon, réservoir de carburant	1
105	46.070300.00	Composant du filtre à carburant, grand	1
106	2.06.006	Collier, Ø 7 × Ø 1	1
107	1.6187.1.08	Contre-écrou M8	5
108	21.070600.03	Connecter, alliage de zinc	1
109	2.06.016	Collier, Ø 8,7 × b8	1
110	46.071000.01.2	Réservoir de carburant, noir	1
111	1.5789.0832	Boulon à tête hexagonale M8 × 32	2
112	46.070011.00	Tuyau, carburant	1
113	24.070400.00	Robinet à carburant	1
114	1.16674.0512.2	Boulon à tête hexagonale M5 × 12, noir mat	1
115	46.070011.01	Tuyau, carburant	1
116	46.070010.00	Réservoir de carburant, plastique renforcé	1
117	5.1010.003.3	Commutateur, rouge	1
118	24.070001.00	Bouton, carburant	1
119	1.818.0412	Boulon M4 × 12	1
120	45.110001.00	Arbre, bras régulateur	1
121	2.03.019	Rondelle, Ø 8,2 × Ø 17 × 0,8	1
122	2.11.006	Joint d'huile Ø 7 × Ø 14 × 5	1
123	45.110008.00	Tige, arbre	1
124	45.110003.00	Bras, régulateur	1
125	2.08.040	Boulon M6 × 21, bras régulateur	1
126	45.110007.00	Ressort, régulateur	1
127	45.110005.00	Ressort, retour ralenti	1
128	45.110006.00	Tige, régulateur	1
129	46.080300.00	Guidage d'air, supérieur	1
130	24.111008.01.48	Gaine, poignée	1
131	2.01.005	Goujon, M8 × 49	2

No	No de pièce	Description	Qté
132	46.100001.07	Joint statique, échappement	1
133	46.101001.05	Tuyau d'échappement	1
134	1.848.08	Rondelle Ø 8	7
135	46.101000.05.2	Ensemble du silencieux	1
136	1.93.08	Rondelle frein Ø 8	7
137	1.6175.08	Écrou M8	2
138	46.101002.05	Rondelle, silencieux	1
139	46.101100.05	Silencieux	1
140	1.16674.0510	Boulon à tête hexagonale M5 × 10	5
141	46.101202.05	Protecteur de silencieux	1
142	46.101300.05	Ensemble de pare- étincelles	1
143	1.818.046	Vis M4 × 6	4
144	1.848.05	Rondelle Ø 5	5

Dépannage

Problème	Cause	Solution
Le nettoyeur haute pression ne démarre pas.	Pas de carburant.	Ajoutez du carburant.
	Bougie défectueuse.	Remplacez la bougie.
Le nettoyeur haute pression ne démarre pas.	Faible niveau d'huile.	Remplissez le carter au niveau approprié. Placez le nettoyeur haute pression sur une surface plane, à niveau.
Le nettoyeur haute pression démarre mais fonctionne par à-coups.	Étrangleur en mauvaise position.	Ajustez l'étrangleur.
	Fil de bougie mal connecté.	Branchez le fil sur la bougie.
Emballement du nettoyeur haute pression.	Régulateur de moteur défectueux.	Contactez le service d'assistance téléphonique.
L'appareil n'atteint pas une haute pression.	L'approvisionnement en eau est restreint.	Vérifiez l'absence de fuite, d'obstructions ou de coudes sur les tuyaux.
	Le tuyau d'arrosage est trop petit.	Remplacez avec un tuyau d'arrosage de 5/8 po. ou plus grand.
	Le filtre d'entrée du tuyau est bouché.	Retirez le tuyau d'arrosage, nettoyez le filtre et rincez.
	Pas suffisamment d'eau d'entrée.	Réglez le tuyau d'arrosage au débit maximal.
La pression de pulvérisation varie du niveau élevé au niveau bas.	Approvisionnement en eau d'entrée médiocre.	Réglez le tuyau d'arrosage au débit maximal. Vérifiez l'absence de fuites, d'obstructions ou de coudes sur le tuyau.
	Le filtre d'entrée du tuyau est bouché.	Retirez le tuyau d'arrosage, nettoyez le filtre et rincez.
	La buse de pulvérisation est obstruée.	Retirez les particules avec une fine tige. (voir la section de maintenance du manuel)
	La pompe aspire de l'air.	Vérifiez tous les tuyaux et raccords, assurez-vous qu'ils sont bien serrés et fixés. Arrêtez le moteur et purgez la pompe en tirant sur la gâchette jusqu'à ce qu'un flux continu d'eau s'écoule.
Le lavage avec détergent basse pression ne fonctionne pas correctement.	Le détergent est trop visqueux.	Diluez le détergent.
	Une buse de pulvérisation haute pression à connexion rapide est installée sur la lance de pulvérisation.	Le détergent fonctionne uniquement avec la buse à connexion rapide basse pression (noire).
	Le tuyau de détergent n'est pas raccordé à la pompe.	Vérifiez la connexion.
	La buse de pulvérisation est obstruée.	Nettoyez la buse et éliminez les débris.
	Le filtre sur le tuyau du détergent est bouché.	Nettoyez avec de l'eau chaude ou remplacez.
	La soupape d'injecteur chimique (dans la pompe) est partiellement bloquée ou obstruée.	Tirez rapidement et relâchez la gâchette du pistolet 4 ou 5 fois pour libérer la soupape d'injecteur chimique.
	Le tube de détergent n'est pas connecté au raccord en cuivre de la sortie de la pompe.	Installez le tube de détergent à l'entrée de l'injecteur de détergent à proximité de la sortie de la pompe.

Problème	Cause	Solution
Fuite de la connexion du tuyau d'arrosage.	Raccords lâches.	Serrez.
	Rondelle en caoutchouc absente/usée.	Remplacez la rondelle en caoutchouc.
La lance de pulvérisation fuit.	La lance de pulvérisation n'est pas correctement fixée.	Serrez toutes les connexions.
Impossible de tirer sur le lanceur du moteur.	La pompe augmente la pression à chaque tirage.	Tirez sur la gâchette du pistolet après 2 tirages du lanceur, pour relâcher la pression de la pompe.

Pour plus d'assistance technique :

Soutien technique

Lu – Ve 8 h 30 – 17 h (HNP/HAP)

Appel sans frais : 1-877-338-0999

tech@championpowerequipment.com

GARANTIE*

CHAMPION POWER EQUIPMENT
GARANTIE LIMITÉE DE DEUX (2) ANS

Conditions de la garantie

Pour enregistrer votre produit pour bénéficier de la garantie et du service téléphonique d'assistance technique à vie GRATUIT, veuillez visiter :

<https://www.championpowerequipment.com/register>

Pour terminer l'enregistrement, vous devez inclure une copie du reçu de caisse comme preuve d'achat. Une preuve d'achat est requise pour bénéficier du service de garantie. Veuillez enregistrer votre produit dans les dix (10) jours suivant son achat.

Garantie de réparation et de remplacement

CPE garantit à l'acheteur original que les composants mécaniques et électriques seront exempts de défauts de matériau et de fabrication pour une période d'un an (pièces et main-d'œuvre) à partir de la date d'achat initiale et de 180 jours (pièces et main-d'œuvre) pour un usage commercial et industriel. Les frais de transport du produit pour réparation ou remplacement en vertu de cette garantie sont de la seule responsabilité de l'acheteur. Cette garantie n'est valable que pour l'acheteur initial et n'est pas transférable.

Ne pas rapporter le produit sur le lieu d'achat

Communiquez avec le soutien technique et CPE diagnostiquera tout problème par téléphone ou par courriel. Si le problème ne peut être résolu de cette manière, CPE autorisera, à sa discrétion, l'évaluation, la réparation ou le remplacement de la pièce ou du composant défectueux dans un centre de services CPE. CPE vous fournira un numéro de cas dans le cadre du service de garantie. Veuillez le conserver pour référence ultérieure. Les réparations ou remplacements effectués sans autorisation préalable, ou dans un établissement de réparations non autorisé, ne sont pas couverts par cette garantie.

Exclusions de la garantie

Cette garantie ne couvrira pas les réparations et équipements suivants :

Usure normale

Les produits contenant des composants mécaniques ou électriques doivent faire l'objet d'un entretien périodique pour bien fonctionner. Cette garantie ne couvre pas les réparations quand l'usure normale a épuisé la durée de vie utile d'une pièce ou de l'équipement complet.

Installation, utilisation et entretien

Cette garantie ne s'appliquera pas aux pièces et/ou à la main-d'œuvre s'il appert que le produit a été mal utilisé, a manqué d'entretien, a fait l'objet d'un accident, ou encore s'il a été malmené, chargé au-delà des limites du produit, modifié, mal installé ou mal connecté à un composant électrique. L'entretien normal n'est pas couvert par cette garantie. Il n'est pas nécessaire qu'il soit effectué à un établissement ou par une personne autorisée par CPE.

Autres exclusions

Cette garantie exclut :

- les défauts apparents portant notamment sur la peinture et les décalques, etc.,
- les articles d'usure tels que les éléments filtrants, joints toriques, etc.,
- les accessoires tels que les housses de rangement,
- les défauts dus à des catastrophes naturelles et autres événements majeurs au-delà du contrôle du fabricant,
- les problèmes causés par des pièces autres que celles de Champion Power Equipment.

Le cas échéant, cette garantie ne s'applique pas aux produits utilisés comme source électrique de base pour remplacer les services publics.

Limites de la garantie implicite et des dommages indirects

Champion Power Equipment décline toute obligation en matière de réclamations concernant le temps perdu, l'utilisation de ce produit, le fret ou toute autre réclamation secondaire ou indirecte découlant de l'utilisation de ce produit par quiconque. CETTE GARANTIE ET LES GARANTIES CI-JOINTES DES SYSTÈMES ANTIPOLLUTION DE L'EPA DES ÉTATS-UNIS, CARB ET/OU ECCC (SI APPLICABLES) REMPLACENT TOUTES LES AUTRES GARANTIES, EXPRESSE OU IMPLICITE, Y COMPRIS LES GARANTIES DE QUALITÉ MARCHANDE OU D'ADÉQUATION À UN USAGE PARTICULIER.

Les produits fournis en remplacement seront soumis à la garantie du produit original. La durée de la garantie du produit échangé sera calculée en fonction de la date d'achat du produit original. Cette garantie vous donne certains droits, lesquels peuvent varier d'un état ou d'une province à l'autre. Il se peut que vous ayez des droits autres que ceux qui sont énoncés dans la garantie, selon votre état ou votre province.

Coordonnées

Adresse

Champion Power Equipment, Inc.
Service à la clientèle
12039 Smith Ave.
Santa Fe Springs, CA 90670 É.-U.
www.championpowerequipment.com

Service à la clientèle

Du lundi au vendredi, de 8 h 30 à 17 h (HNP, HAP)
Ligne sans frais : 1 877 338-0999
info@championpowerequipment.com
N° télécopieur : 1 562 236-9429

Service technique

Du lundi au vendredi, de 8 h 30 à 17 h (HNP, HAP)
Ligne sans frais : 1 877 338-0999
tech@championpowerequipment.com

*Sauf indication contraire dans une des garanties de système antipollution suivantes (si applicable) pour les systèmes antipollution : U.S. Environment Protection Agency (EPA), California Air Resources Board (CARB) et/ou Environnement et Changement climatique Canada (ECCC).

**Champion Power Equipment, Inc. (CPE),
Agence américaine de protection de l'environnement (EPA)
Garantie du système antipollution**

Votre moteur Champion Power Equipment (CPE) répond aux normes d'émissions américaines de l'EPA.

VOS DROITS ET OBLIGATIONS CONCERNANT LA GARANTIE :

L'EPA américaine et CPE sont heureux d'expliquer la garantie des systèmes fédéraux de contrôle des émissions de votre petit moteur de véhicule hors route 2018 et de l'équipement motorisé. Les nouveaux moteurs et les équipements doivent être conçus, fabriqués et équipés de petits moteurs répondants aux règlements de petits moteurs hors route de l'EPA au moment de la vente. CPE garantit le système antipollution du moteur de votre petit véhicule hors route pour la période décrite ci-dessous, pourvu que le moteur du petit véhicule hors route n'ait pas été utilisé de manière abusive, négligé, modifié sans approbation ou mal entretenu.

Votre système antipollution doit comprendre des pièces comme un carburateur, un système d'injection, un système d'allumage, un pot catalytique et une canalisation de carburant. Il doit aussi être équipé de tuyaux, courroies, connecteurs et autres ensembles reliés aux émissions. Si un défaut sous garantie survient, CPE réparera le moteur de votre petit véhicule hors route sans frais, y compris le diagnostic, les pièces et la main-d'œuvre.

COUVERTURE DE LA GARANTIE DU SYSTÈME ANTIPOLLUTION DU FABRICANT :

Le système antipollution est garanti pendant deux (2) ans et sous réserve des clauses indiquées ci-dessous. Si, pendant la période de couverture de la garantie, une pièce de votre moteur présente un défaut de matériaux ou de main-d'œuvre, CPE réparera ou remplacera cette pièce.

RESPONSABILITÉS DU PROPRIÉTAIRE CONCERNANT LA GARANTIE :

Comme propriétaire d'un petit véhicule hors route, vous êtes responsable d'effectuer l'entretien exigé comme indiqué dans votre manuel du propriétaire. CPE vous recommande de conserver tous vos reçus d'entretien de votre petit véhicule hors route, mais CPE ne peut pas refuser unilatéralement la réparation sous garantie à cause de l'absence de reçus ou parce que vous n'avez respecté les entretiens planifiés.

Comme propriétaire d'un petit véhicule hors route, vous devez toutefois être informé que CPE peut refuser de réparer ou remplacer une pièce de votre petit véhicule hors route couverte par la garantie si votre petit véhicule hors route ou une pièce s'avère défectueux à cause d'une utilisation abusive, a été négligée, mal entretenue ou modifiée sans autorisation.

Vous êtes responsable d'apporter votre petit véhicule hors route à un centre de réparations autorisé de CPE ou un autre centre de réparations comme décrit sous la clause (3), article (f) ci-dessous, un détaillant CPE ou CPE situé à Santa Fe Springs en Californie dès que le problème survient. Les réparations au titre de la garantie doivent être faites dans un délai raisonnable sans toutefois dépasser 30 jours.

Pour toutes questions concernant vos droits et responsabilités de votre garantie, communiquez avec :

Champion Power Equipment, Inc.
Service à la clientèle
12039 Smith Ave.
Santa Fe Springs, CA 90670
1 877 338-0999
tech@championpowerequipment.com

GARANTIE DU SYSTÈME ANTIPOLLUTION

Voici les clauses précises concernant la couverture de garantie de votre système antipollution :

1. CHAMP D'APPLICATION : Cette garantie s'applique aux moteurs de petits véhicules hors route de 1997 ou plus récents. La période de garantie du système antipollution commence à la date de livraison du nouveau moteur ou équipement au premier acheteur/utilisateur final et la couverture doit être de 24 mois consécutifs par la suite.

2. COUVERTURE GÉNÉRALE DU SYSTÈME ANTIPOLLUTION

CPE garanti au premier acheteur/utilisateur final du nouveau moteur ou équipement et à tous les acheteurs subséquents que le moteur du petit véhicule hors route est :

a. Conçu, fabriqué et équipé conformément aux normes d'émissions de l'EPA américaine pour les moteurs à allumage par étincelles de et moins de 19 kW.

b. Libre de tout défaut de matériaux et de fabrication qui fait en sorte que la défektivité d'une pièce sous garantie soit identique à tous égards importants à la pièce, tel que décrit dans la demande de certification du fabricant du moteur pour une période de deux ans.

3. LA GARANTIE DES PIÈCES DU SYSTÈME ANTIPOLLUTION SERA INTERPRÉTÉE COMME SUIT :

a. Toute pièce garantie dont le remplacement n'est pas prévu dans le manuel du propriétaire doit être garantie pour la période de garantie du système antipollution. Si une telle pièce s'avère défectueuse pendant la période de garantie du système antipollution, CPE réparera ou remplacera la pièce comme indiqué au sous-paragraphe « d » ci-dessous. Toute pièce réparée ou remplacée au titre de la garantie du système antipollution sera garantie pour le reste de la période de couverture du système antipollution.

b. Toute pièce reliée au système antipollution n'étant soumise qu'à une inspection périodique comme décrite dans le manuel du propriétaire doit être garantie pour la période de garantie du système antipollution. Une déclaration dans de telles instructions écrites à l'effet de réparer ou remplacer si nécessaire, ne doit pas abréger la période de garantie du système antipollution. Toute pièce réparée ou remplacée au titre de la garantie du système antipollution sera garantie pour le reste de la période de couverture du système antipollution.

c. Toute pièce garantie, reliée au système antipollution, à être remplacée conformément à l'entretien planifié au manuel du propriétaire doit être garantie pour la période précédant le premier point de remplacement planifié pour cette pièce. Si la pièce est défectueuse avant le premier remplacement planifié, cette pièce sera réparée ou remplacée par CPE conformément au sous-paragraphe « d » ci-dessous. Toutes pièces reliées au système antipollution seront réparées ou remplacées au titre de la garantie de CPE et seront garanties pour le reste de la période de garantie du système antipollution avant le premier point de remplacement planifié de cette pièce reliée au système antipollution.

d. La réparation ou le remplacement d'une pièce du système antipollution effectué au titre de la garantie du système antipollution par un atelier de réparations agréé de CPE sera sans frais.

e. Le propriétaire ne doit pas être facturé pour la main-d'œuvre du diagnostic déterminant que la pièce couverte par la garantie du système antipollution est défectueuse pourvu qu'un tel diagnostic soit effectué par un atelier de réparations autorisé de CPE.

f. CPE doit payer les réparations couvertes par la garantie sur les émissions dans les centres de réparations non autorisés dans les circonstances suivantes :

i. Le service est requis dans un centre de population avec une population de plus de 100 000 habitants selon les États-Unis. Recensement de 2000 sans centre de réparations autorisé par CPE ET

ii. Le service doit être rendu dans un centre de réparations autorisé par CPE situé à plus de 160 km (100 mi). La limite de distance de 160 km (100 mi) ne s'applique pas pour les états suivants : Alaska, Arizona, Colorado, Hawaii, Idaho, Montana, Nebraska, Nevada, New Mexico, Oregon, Texas, Utah et Wyoming.

g. CPE sera responsable des dommages causés à d'autres composants du moteur d'origine ou des modifications approuvées causées directement par une défektivité sous garantie d'une pièce liée au système antipollution couverte par la garantie du système antipollution.

h. Tout au long de la période de garantie du système antipollution, CPE doit conserver une quantité suffisante de pièces relatives au système antipollution garanties pour répondre à la demande prévue de telles pièces reliées au système antipollution.

i. Toutes les pièces de rechange du système antipollution autorisées et approuvées par CPE doivent être utilisées et fournies pour effectuer tous les entretiens ou réparations du système antipollution, et ce, sans frais. Une telle utilisation ne doit pas diminuer l'obligation de garantie de CPE.

j. Des pièces ajoutées, modifiées ou non approuvées ne doivent pas être utilisées pour modifier ou réparer un moteur CPE. Une telle utilisation annulera la garantie du système antipollution et sera un motif suffisant pour rejeter une réclamation au titre de la garantie du système antipollution. CPE n'est pas responsable en vertu des présentes pour les défaillances des pièces garanties d'un moteur CPE causées par l'utilisation d'une telle pièce complémentaire ou modifiée non approuvée.

LES PIÈCES DU SYSTÈME ANTIPOLLUTION INCLUSES SONT : (en utilisant les parties de la liste applicables au moteur)

Systèmes couverts par la présente garantie	Description des pièces
Système de dosage de carburant	Régulateur de pression de carburant, carburateur et pièces internes
Système d'admission d'air	Filtre à air, tubulure d'admission
Système d'allumage	Bougie et pièces, système d'allumage électromagnétique
Système d'échappement	Tubulure d'échappement, pot catalytique
Pièces diverses	Tuyaux, pièces, joints d'étanchéité, joints statiques et colliers associés aux systèmes énumérés.
Émissions de vapeurs de carburant	Réservoir de carburant, bouchon du réservoir de carburant, pièces de canalisation de carburant (pour carburant liquide et les vapeurs de carburant), colliers, soupapes de sécurité, soupapes de commande, électrovalves de commande, commandes électroniques, diaphragmes de soupape à dépression, câbles de contrôle, fourchettes, soupapes de purge, joints, tuyaux à vapeur, séparateur de liquide/vapeur, réservoir à charbon actif, supports de montage du réservoir, connecteur d'orifice de purge du carburateur

POUR OBTENIR UNE RÉPARATION AU TITRE DE LA GARANTIE :

Vous devez apporter votre moteur CPE ou le produit sur lequel il est installé avec la carte d'enregistrement de garantie ou une autre preuve de la date d'achat originale, à vos frais, chez un concessionnaire Champion Power Equipment autorisé à vendre et réparer un produit CPE pendant ses heures ouvrables. Les centres de réparations définis à la clause (3) article (f) doivent être approuvés par CPE avant d'effectuer la réparation. Les réclamations de réparation ou d'ajustement s'avérant être uniquement causées par un défaut de matériaux ou de main-d'œuvre ne seront pas refusées même si l'entretien n'a pas été fait ou s'il n'a pas été utilisé correctement.

Pour toutes questions concernant vos droits et responsabilités de votre garantie ou pour obtenir une réparation au titre de la garantie, veuillez écrire ou appeler le service à la clientèle de Champion Power Equipment, Inc.

**Champion Power Equipment, Inc.
12039 Smith Ave.
Santa Fe Springs, CA 90670
1 877 338-0999
Aux soins de : Service à la clientèle
tech@championpowerequipment.com**