



MANUAL DE INSTALACIÓN

MODELO N.º100603

CUBIERTA PARA GENERADOR INVERSOR



REGISTRE SU PRODUCTO EN LÍNEA

en championpowerequipment.com



 **1-877-338-0999**

o visite championpowerequipment.com

CONSERVE ESTAS INSTRUCCIONES. Este manual contiene medidas de seguridad importantes que se deben leer y comprender antes de utilizar el producto. El incumplimiento de esta obligación puede ocasionar lesiones graves. Este manual se debe conservar con el producto.

Las especificaciones, descripciones e ilustraciones de este manual son lo más precisas posible al momento de la publicación, pero están sujetas a cambios sin previo aviso.

TABLA DE CONTENIDO

Introducción	3	Ármela: Instale el armazón Storm Shield en los brazos	12
Definiciones de seguridad	3	Cúbrala: Asegure la cubierta Storm Shield sobre el armazón	13
Seguridad importante del producto	4	Seleccione e instale la funda eléctrica	14
Contenido del paquete	5	Consejos importantes del uso de Storm Shield	14
Información general sobre instalación	5	Consejo para el sellado correcto de la compuerta	14
Consejos importantes de uso:	5	Registre su producto: active su garantía	15
Amárrela: Instale el montaje de correas con trinquete ..	5	Garantía	16
Paso 1: Determine la ubicación del primer soporte en ángulo	6	Calificaciones de garantía	16
Paso 2: Instale los Gator Grommets	7	Garantía de reparación/reemplazo	16
Paso 3: Pase la correa Kevlar	8	No devuelva la unidad al local de compra	16
Paso 4: Sujete el conjunto a la carcasa del inversor	8	Exclusiones de la garantía	16
Cómo instalar y ajustar la hebilla de trinquete	8	Límites de la garantía implícita y daños consecuentes ..	16
Cómo aflojar la hebilla de trinquete	9	Información de contacto	16
Paso 5: Conecte los brazos extensores	10		
Cómo conectar un extensor a un soporte en ángulo ..	10		
Cómo conectar un extensor a un extensor instalado ..	10		
Instale extensores al lado del escape del generador inversor	11		
Instale los extensores restantes en el generador inversor	11		
Realice los ajustes finales al brazo extensor	11		
Cómo desensamblar las piezas de montaje e la correa	12		
Cómo quitar los brazos extensores	12		
Cómo quitar el conjunto de montaje de la correa del generador inversor	12		

INTRODUCCIÓN

Felicitaciones por comprar un producto de Champion Power Equipment (CPE). CPE diseña, construye y mantiene todos nuestros productos conforme a especificaciones y directrices estrictas. Con un conocimiento adecuado del producto, el uso seguro y un mantenimiento regular, este producto debería ofrecerle un servicio satisfactorio durante años.

Se ha hecho todo lo posible para asegurar que la información de este manual sea precisa y completa al momento de la publicación, y nos reservamos el derecho de modificar, alterar o mejorar el producto y este documento en cualquier momento sin previo aviso.

CPE valora inmensamente la manera en que se diseñan, fabrican, operan y mantienen nuestros productos, además de ofrecer seguridad al operario y a quienes están cerca del generador. Por lo tanto, es **IMPORTANTE** revisar el manual de este producto y el resto de la documentación del producto en forma minuciosa, y estar plenamente consciente e informado sobre el ensamblaje, la operación, los peligros y el mantenimiento del producto antes de usarlo. Infórmese con exactitud y asegúrese de que aquellos que planeen operar el producto también lo hagan y estén familiarizados con los procedimientos de seguridad y funcionamiento adecuados antes de cada uso. Por favor siempre use el sentido común y siempre esté atento a la precaución cuando utilice el producto para asegurar que no ocurra un accidente, daños materiales o lesiones. Queremos que continúe utilizando su producto CPE y que se sienta satisfecho durante años.

Al contactar a CPE con respecto a repuestos o mantenimiento, deberá brindar el modelo y el número de serie completos de su producto. Transcriba la información de la etiqueta de identificación de su producto en la tabla.

EQUIPO DE SOPORTE TÉCNICO DE CPE

1-877-338-0999

NÚMERO DE MODELO

100603

NÚMERO DE SERIE

FECHA DE COMPRA

UBICACIÓN DE COMPRA

DEFINICIONES DE SEGURIDAD

El objetivo de los símbolos de seguridad es advertirle sobre los posibles peligros. Debe prestar especial atención y comprender los símbolos de seguridad y sus respectivas explicaciones. Las advertencias de seguridad no descartan por sí mismas los posibles peligros. Las instrucciones o advertencias que brindan no sustituyen las medidas necesarias para la prevención de accidentes.

PELIGRO

PELIGRO indica una situación riesgosa que, de no evitarse, provocará una lesión grave o la muerte.

ADVERTENCIA

ADVERTENCIA indica una situación riesgosa que, de no evitarse, puede provocar una lesión grave o la muerte.

PRECAUCIÓN

PRECAUCIÓN indica una situación riesgosa que, de no evitarse, puede provocar una lesión leve o moderada.

AVISO

AVISO indica información que se considera importante pero que no tiene relación con un peligro (por ej., mensajes sobre daños a la propiedad).

SEGURIDAD IMPORTANTE DEL PRODUCTO

⚠️ ADVERTENCIA

Siempre apague el generador antes de realizar procedimientos de carga de combustible o mantenimiento.

⚠️ ADVERTENCIA

NUNCA posicione la compuerta de carga de combustible del mismo lado del generador donde se encuentra el silenciador del escape. Un derrame de gasolina puede provocar un incendio.

⚠️ ADVERTENCIA

NUNCA, de ninguna manera, bloquee ni cubra el silenciador del escape del generador. La cubierta Storm Shield debe instalarse sobre el silenciador del escape del generador. Instale las fundas eléctricas Storm Shield de manera que NO bloqueen el escape de ninguna manera. Mantenga la cubierta Storm Shield a una distancia mínima de 6 pulgadas (15.24 cm) del contacto directo con el escape.

⚠️ ADVERTENCIA

Nunca instale la correa Kevlar® sobre el silenciador del escape del generador ni en línea directa con él.

⚠️ ADVERTENCIA

Nunca use Storm Shield sobre un generador ubicado en un vehículo en movimiento.

⚠️ PRECAUCIÓN

No ajuste de manera excesiva la hebilla de trinquete. La hebilla de trinquete y la correa pueden ejercer una fuerza tremenda, capaz de romper las secciones moldeadas y de dañar la carcasa del generador si se ajustan demasiado.

⚠️ PRECAUCIÓN

Durante la instalación, siempre sujete con firmeza las varillas de fibra de vidrio para evitar el movimiento violento que se puede producir cuando una varilla de fibra de vidrio doblada se suelta por error.

⚠️ PRECAUCIÓN

No use su generador portátil con vientos huracanados superiores a 70 mph (112.7 km/h).

🗨️ AVISO

En caso de que la manija del generador cause un estiramiento significativo de las correas elásticas cuando estén extendidas, es aconsejable soltar las correas elásticas del lado de la manija del generador antes de extender sus manijas.

🗨️ AVISO

En caso de que la Storm Shield cubra el arrancador, es aconsejable soltar las correas elásticas ubicadas del lado del arrancador y quitar de en medio la cubierta Storm Shield.

🗨️ AVISO

Cuando use la Storm Shield durante tormentas de nieve, es recomendable quitar de manera periódica toda la acumulación que bloquee la ventila superior.

CONTENIDO DEL PAQUETE



Storm Shield es apto para inversores cuya carcasa tenga un perímetro máximo de 112" (284.5 cm)

Cubierta Storm Shield tamaño 10k (edición estándar o extrema), incluidas fundas eléctricas de cobertura ... 1
 Varillas de fibra de vidrio de 40" (101.6 cm) 4

El paquete de accesorios relacionados contiene:

Hebilla de trinquete Kevlar® de 114" (289.56 cm)..... 1
 Secciones de soporte en ángulo para esquinas 4
 Storm Shield Gator Grommets™ 8
 Brazos extensores 12
 Conector central para las varillas del armazón 1

INFORMACIÓN GENERAL SOBRE INSTALACIÓN

La Storm Shield 100603 se instala en tres simples pasos:

Amárrela: Instale la hebilla de trinquete, los soportes en ángulo y los brazos de extensión.

Ármela: Instale una varilla del armazón al conector central y luego pásela por el orificio correcto en el brazo extensor. Repita con las cuatro esquinas.

Cúbrela: Deslice la cubierta Storm Shield sobre el armazón y luego asegúrela deslizando las correas elásticas debajo del brazo extensor.

Consejos importantes de uso:

Almacenamiento

La Storm Shield se puede dejar instalada durante el almacenamiento del generador, o se puede quitar con facilidad y almacenar por separado. Recomendamos soltar las correas elásticas cuando se la almacene en un lugar protegido del viento.

Mantenimiento

El conjunto de la Storm Shield se puede quitar para realizar un mantenimiento. Suelte la hebilla de trinquete y, con cuidado, levante todo el conjunto separándolo del inversor y déjelo a un lado. Realice la operación inversa para volver a instalarlo.

Transporte

Para realizar el transporte, quite la cubierta Storm Shield, el armazón protector y los brazos extensores; mantenga en su lugar el montaje de las correas en los soportes en ángulo.

Amárrela: Instale el montaje de correas con trinquete

AVISO

Los siguientes pasos sirven para la instalación inicial. Después de realizar la primera instalación, el conjunto completo sujeto con correas se puede quitar y volver a instalar en forma rápida y sencilla.

Familiarícese con el soporte en ángulo y los brazos extensores

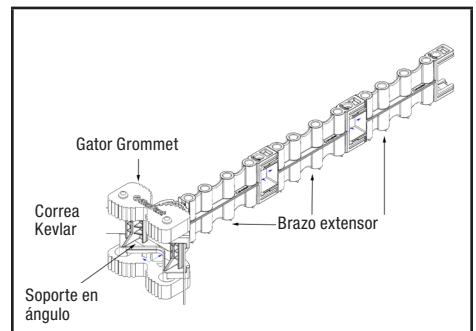


Figura 1: Componentes del montaje en esquina

El soporte en ángulo y los brazos de extensión actúan junto con el sistema de hebilla de trinquete Kevlar para crear un punto de montaje estable y robusto para la Storm Shield de su generador inversor. Familiarícese con estos componentes:

- Correa Kevlar: esta correa es negra y tiene 1" (2.54 cm) de ancho. Se instala pasándola por los soportes en ángulo. Está unida a una hebilla de trinquete para ajustar el conjunto a la carcasa de su inversor.
- Soporte en ángulo: este componente está sujeto a las cuatro esquinas de su carcasa, y crea un punto de montaje y ajuste para los brazos extensores.
- Gator Grommet™: su paquete incluye 8 arandelas. Estas arandelas se aplican a presión a las clavijas del soporte en ángulo para crear una "pata" de montaje. La pata se sujeta a la carcasa sin dañar la superficie. Las paredes de dos grosores permiten un ajuste óptimo a varias carcasas.
- Brazo extensor: este componente se une a presión al soporte en ángulo y a otros brazos extensores. Durante el armado y la operación se emplearán, como máximo, 3 brazos extensores por esquina.

Los diagramas que aparecen a continuación ofrecen una descripción más detallada de las características clave del soporte en ángulo y el brazo extensor:

Diagrama detallado del soporte en ángulo

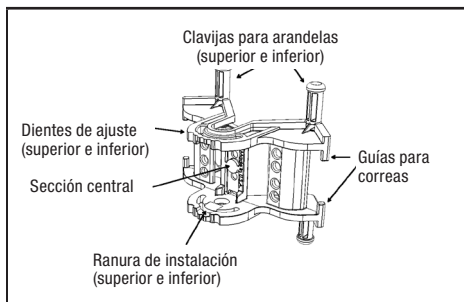


Figura 2: Diagrama detallado del soporte en ángulo

Diagrama detallado del brazo extensor

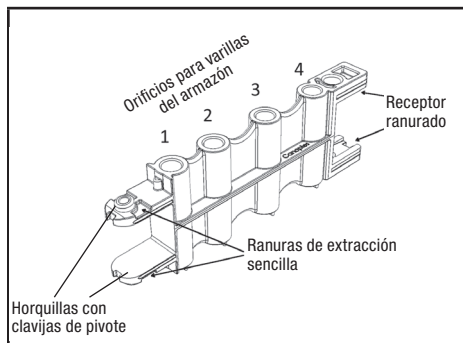


Figura 3: Diagrama detallado del brazo extensor

PASO 1: DETERMINE LA UBICACIÓN DEL PRIMER SOPORTE EN ÁNGULO

Para determinar la ubicación del primer soporte en ángulo (cuya altura se debe replicar en las demás esquinas) siga este procedimiento:

1. Coloque el soporte en ángulo en una esquina adyacente al panel eléctrico. Ubique el soporte en ángulo de manera que quede levemente debajo del panel eléctrico.
2. Traslade esa altura a la ubicación del caño de escape del inversor. Si el soporte en ángulo se encuentra a la misma altura que el caño de escape, baje el soporte en ángulo para que quede debajo del caño de escape. Esto es necesario para evitar que la correa Kevlar bloquee el caño de escape.

ADVERTENCIA

Nunca monte la correa Kevlar de manera que bloquee el escape o que quede en línea directa con él. El Kevlar soportará el calor; sin embargo, el escape bloqueado puede dañar el generador inversor.

- Mida la altura desde el suelo hasta la parte inferior del soporte en ángulo. Esta medida señalará la ubicación inicial de los soportes en ángulo de las cuatro esquinas.

AVISO

Algunos inversores cuentan con el escape más arriba que la altura del panel eléctrico. En ese caso, será correcto que la altura de los soportes en ángulo del lado del escape sea distinta a la altura de los soportes en ángulo del lado del panel eléctrico. La cubierta Storm Shield quedará en pendiente, pero su desempeño no se verá afectado.

PASO 2: INSTALE LOS GATOR GROMMETS

Los Gator Grommets nivelan el conjunto del montaje sobre el generador inversor y brindan agarre contra la carcasa. Observe la pendiente de la carcasa donde se instalarán los soportes en ángulo. Esta podrá ser vertical, positiva o negativa (consulte el diagrama a continuación):

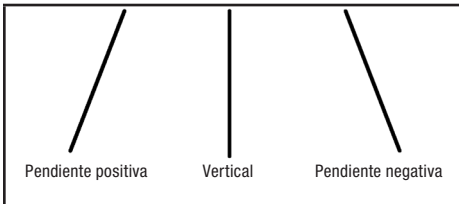
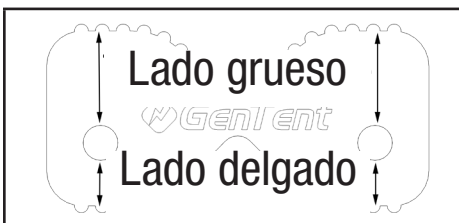


Figura 4: Orientación de la pendiente de las esquinas de la carcasa del inversor

La pared de Gator Grommet™ tiene dos grosores. Eso permite nivelar el soporte en ángulo contra distintas pendientes de la carcasa, como se indica a continuación:



En el caso de que las esquinas tengan **una pendiente positiva**, instale la arandela superior con el lado delgado y la arandela inferior con el lado grueso de cara a la carcasa:

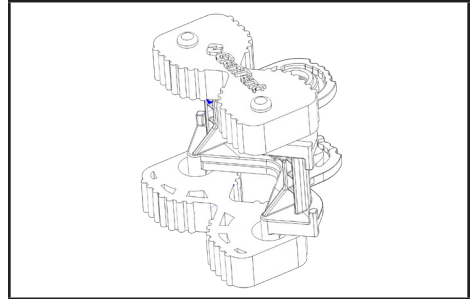


Figura 5: Arandela para soporte en ángulo: carcasa con pendiente positiva

Si las esquinas de la carcasa son **verticales**, instale el lado delgado de cara a la carcasa tanto arriba como abajo:

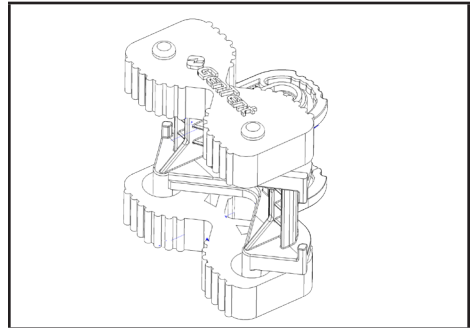
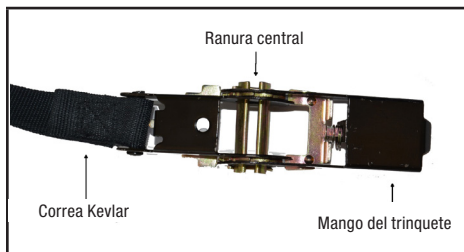


Figura 5: Arandela para soporte en ángulo: carcasa con pendiente positiva

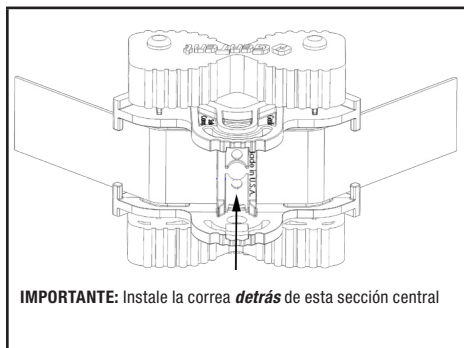
PASO 3: PASE LA CORREA KEVLAR

La hebilla cuenta con un mango de trinquete que sirve para ajustar la correa que pasa por la ranura central. La fotografía que aparece a continuación muestra la hebilla de trinquete completamente abierta.



- Oriente la hebilla de trinquete sobre uno de los lados largos de la carcasa.
- Coloque la hebilla de costado, paralela a la carcasa del inversor.
- Oriente la correa para poder pasarla por la ranura, deslizando los dedos desde la costura de la correa para unir el trinquete en la parte superior hasta el extremo, sin torcer la correa.
- Deslice la correa por los soportes en ángulo sin torcerla y asegúrese de que las arandelas estén orientadas hacia la carcasa.

IMPORTANTE: Pase el extremo de la correa por el soporte en ángulo de modo que la correa pase por detrás de la sección central del soporte en ángulo y quede plana contra las guías para esquinas, tal como se indica a continuación.



IMPORTANTE: Instale la correa **detrás** de esta sección central

PASO 4: SUJETE EL CONJUNTO A LA CARCASA DEL INVERSOR

Cómo instalar y ajustar la hebilla de trinquete

Instrucciones para ajustar la hebilla de trinquete con inmovilizador

4. A partir de la parte inferior, pase la correa Kevlar por la ranura ubicada en el carrete central del trinquete cerrado (figuras A y B a continuación).
5. Jale de la correa para que quede estirada (figura C).
6. Ajuste la correa utilizando el trinquete (abra y cierre el mango) (figura D).

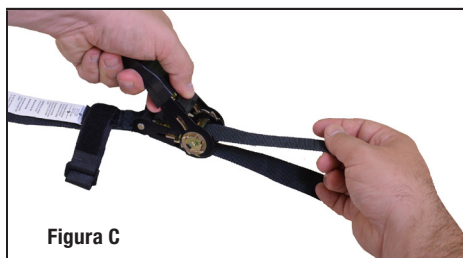
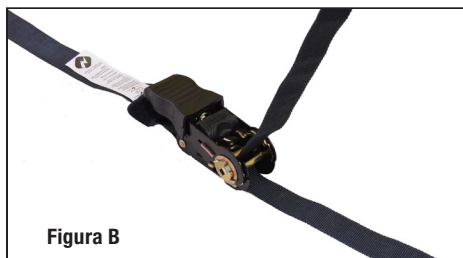


Figura 8: Correa Kevlar instalada correctamente a través del soporte en ángulo

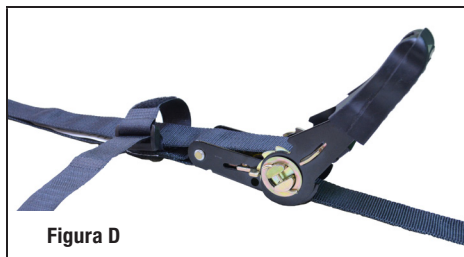


Figura D

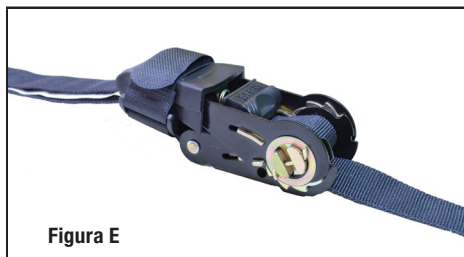


Figura E

Cómo aflojar la hebilla de trinquete

- Posiblemente encuentre que necesita ajustar el conjunto pero que la correa está demasiado ceñida. La hebilla de trinquete se puede aflojar con facilidad.
- En el brazo del trinquete, la hebilla de trinquete tiene un mecanismo de liberación accionado por resorte y de color plateado. Tire del mecanismo de liberación y abra por completo el brazo del trinquete.
- Suelte el mecanismo de liberación y cierre el brazo del trinquete aproximadamente a la mitad. La correa se aflojará un diente. Repita tantas veces como sea necesario para llevar a cabo los ajustes.

IMPORTANTE: Asegúrese de que el dorso de la hebilla de trinquete esté de cara a la carcasa del inversor y de que la correa Kevlar esté plana y sin torceduras antes de ajustarla.

Teniendo como referencia las instrucciones básicas anteriores, tire de la correa Kevlar hasta que quede casi totalmente estirada.



Mientras mantiene la correa tensa, deslice los soportes en ángulo en la carcasa del inversor.



Siga sujetando el extremo de la correa tenso, accione el trinquete varias veces hasta que el conjunto esté lo suficientemente tenso para mantenerse sobre la carcasa. Ahora puede ajustar los soportes en ángulo.



Realice los ajustes finales ubicando los soportes en ángulo en sus lugares predeterminados.

Asegúrese de que la correa Kevlar esté colocada correctamente en el soporte en ángulo. La correa debe quedar plana detrás de las clavijas guía, como se muestra a continuación.

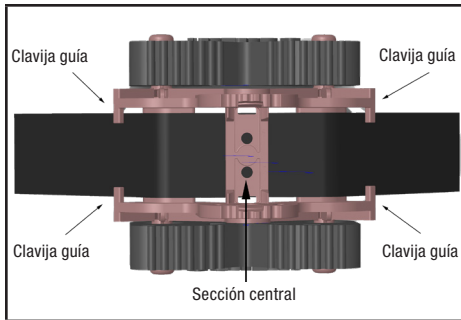


Figura 9: Kevlar instalado correctamente detrás de la sección central y las clavijas guía

Mientras ajusta la correa, observe las secciones del soporte en ángulo para asegurarse de que no se salgan de su posición. Si alguna empieza a moverse, vuelva a deslizarla en su posición antes de seguir ajustando la correa. El conjunto estará ajustado cuando la correa esté tensa y firme, y las arandelas estén presionadas con firmeza contra la carcasa.

PASO 5: CONECTE LOS BRAZOS EXTENSORES

Los brazos extensores, cuando estén instalados correctamente, formarán un rectángulo alrededor del inversor, visto desde arriba del generador inversor. Vea la Figura 14.

El primer brazo extensor de cada esquina se une a presión al soporte en ángulo. A continuación pueden unirse a presión más brazos extensores, según sea necesario, para lograr un brazo extensor de la longitud total requerida. La instalación empieza por los soportes en ángulo conectados al lado del escape. Una vez que estén ubicados en sus lugares y ajustados para garantizar que los gases de escape se disiparán en lugar de atraparlos dentro de la cubierta, podrán tomarse medidas simples para colocar los brazos extensores restantes.

Cómo conectar un extensor a un soporte en ángulo

IMPORTANTE: Sostenga el extensor de manera que los orificios para varillas apunten hacia arriba.

- Consulte las Figuras 2 y 3.
- Alinee las horquillas del brazo extensor con las ranuras de instalación ubicadas en las partes superior e inferior del soporte en ángulo.
- Empuje recto el brazo extensor contra el soporte en ángulo hasta que las clavijas de pivote queden conectadas a presión.

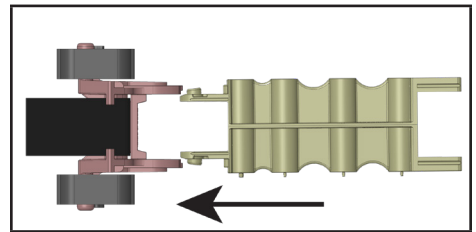


Figura 10: Conexión del extensor al soporte en ángulo

Cómo conectar un extensor a un extensor instalado

IMPORTANTE: Sostenga el extensor de manera que los orificios para varillas apunten hacia arriba.

- Consulte la Figura 3.
- Alinee las horquillas del brazo extensor con la ranura de recepción en el extensor instalado.
- Empuje recto el brazo extensor contra el brazo extensor ya instalado hasta que las clavijas de pivote queden conectadas a presión.

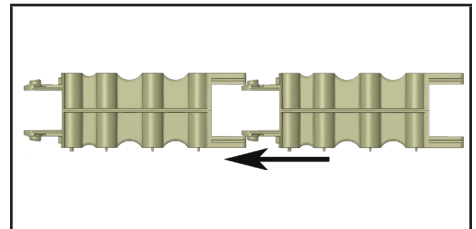


Figura 11: Conexión de extensor a extensor

Instale extensores al lado del escape del generador inversor

IMPORTANTE: Consulte la Figura 14.

- Pase al lado del escape del generador inversor. El objetivo es lograr un tramo de 23" a 25" (58.42 a 63.50 cm) entre los orificios para varillas de las dos esquinas.
- Instale el primer brazo extensor en el soporte en ángulo.
- Ajuste los extensores a través de los dientes de ajuste del soporte en ángulo para lograr las posiciones más alejadas a la carcasa del inversor (las posiciones -2 y +2 en el diagrama que aparece a continuación).

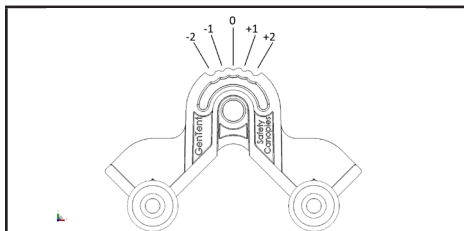


Figura 12: Numeración de los dientes del soporte en ángulo

- Para encontrar los orificios correctos para varillas del armazón, determine cuáles orificios (1 – 4) del extensor están más cercanos a una separación de 23" a 25" (58.42 a 63.50 cm). Importante: Mida la distancia entre los mismos orificios (1 -4) de los soportes en ángulo.

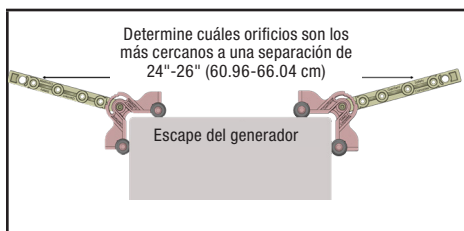


Figura 13: Busque los orificios correctos para varillas del armazón del lado del escape

- Si la distancia del cuarto orificio es menor a 23", agregue un brazo extensor de cada lado y vuelva a medir.

Instale los extensores restantes en el generador inversor

IMPORTANTE: Consulte la Figura 14 en la página siguiente.

- Pase a los dos soportes en ángulo restantes. El objetivo es lograr un tramo de 34" a 36" (86.36 a 91.44 cm) a lo largo, entre los orificios para varillas del lado del escape y el lado opuesto, y un tramo de 24" a 26" (60.96 a 66.04 cm) a lo ancho.
- Instale dos extensores en cada soporte en ángulo.
- Coloque los brazos extensores en la posición 0 del soporte en ángulo.
- Mida la distancia desde uno de los orificios para varillas del lado del escape hasta el brazo extensor adyacente que acaba de instalar. Busque el orificio entre 34" y 36".
 - Si fuera necesario, agregue otro extensor a ambos brazos extensores dobles y vuelva a medir.

Realice los ajustes finales al brazo extensor

Ahora mida la distancia entre los orificios para varillas de los dos brazos extensores dobles (o triples).

- Si la distancia se encuentra entre 23" y 25", habrá identificado los orificios para varillas.
- Si la distancia es menor a la necesaria, ajuste cada brazo extensor doble (o triple) una posición hacia afuera en el soporte en ángulo y vuelva a medir.

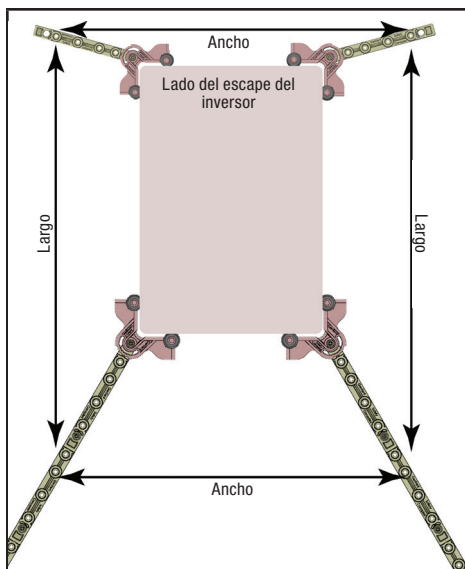


Figura 14: Ubique los orificios para varillas de extensión restantes

CÓMO DESENSAMBLAR LAS PIEZAS DE MONTAJE DE LA CORREA

Cómo quitar los brazos extensores

- Los brazos extensores se pueden quitar fácilmente para realizar el desensamblado. Este procedimiento requiere el uso de un destornillador pequeño de hoja plana o una herramienta similar.
- Coloque la hoja plana en la ranura de extracción ubicada en la horquilla superior o inferior del brazo extensor que desea quitar.
- Tuerza la hoja hacia la punta de la horquilla (en dirección al brazo extensor o el soporte en ángulo desde el cual se está quitando esta pieza).
 - Ese movimiento de torsión liberará una clavija de pivote.
- Mientras tuerza la hoja, empuje el brazo extensor hacia abajo (si la hoja está en la horquilla superior) o levántelo (si está en la horquilla inferior).
 - El brazo extensor se deslizará hacia afuera y quedará liberado.

Cómo quitar el conjunto de montaje de la correa del generador inversor

- En el brazo del trinquete, la hebilla de trinquete tiene un mecanismo de liberación accionado por resorte y de color plateado. Tire del mecanismo de liberación y manténgalo así mientras lleva el brazo del trinquete a su posición de totalmente abierto y plano.
- Para aflojar y ajustar la correa:
 - Suelte el mecanismo de liberación y cierre el brazo del trinquete aproximadamente a la mitad. La correa debería aflojarse levemente. Repita tantas veces como sea necesario para llevar a cabo los ajustes.
- Para quitar la correa por completo:
 - El lado fijo de la hebilla de trinquete también tiene un mecanismo de liberación accionado por resorte. Tire de este mecanismo de liberación y manténgalo así para poder retirar la totalidad de la correa Kevlar.

ÁRMELA: INSTALE EL ARMAZÓN STORM SHIELD EN LOS BRAZOS

NOTA IMPORTANTE: Coloque el conector central con la clavija central hacia arriba (Figura 15).

- Oriente el conector central de manera que los lados cortos estén alineados con el lado del extensor con los orificios para varillas a menor distancia, y con los lados largos alineados con el lado del extensor con los orificios para varillas a mayor distancia, respectivamente.

AVISO

Cada varilla del armazón debe colocarse primero en el orificio del conector central y luego en el orificio para varillas del brazo extensor que corresponda.

- Introduzca una varilla de fibra de vidrio en el orificio del conector central lo máximo posible (Figura 13).
- Introduzca la totalidad del otro extremo de la varilla de fibra de vidrio en el orificio correcto del brazo extensor que corresponda.

- Introduzca la totalidad de la segunda varilla de fibra de vidrio en el orificio diagonalmente opuesto del conector central, de manera que las dos varillas y el conector central formen una línea recta.
- Sujete el extremo de esta varilla de fibra de vidrio, dóblela hacia el orificio para varillas del brazo extensor ubicado en lado opuesto e introduzca la totalidad en el orificio correcto.

⚠ PRECAUCIÓN

Sujete la varilla con ambas manos. La varilla de fibra de vidrio estará sujeta a presión; ¡no la suelte!

- Repita los pasos con las últimas dos varillas de fibra de vidrio.
- Vuelva a revisar el conjunto de montaje. Los soportes en ángulo deben permanecer firmes en sus lugares y los brazos extensores podrían presentar una leve inclinación hacia arriba.
- Los conjuntos del brazo extensor en cada esquina deben formar una línea recta. Si alguno presenta una inclinación, desplace el brazo extensor una posición en la dirección de la inclinación en el soporte en ángulo, o desplace la totalidad del soporte en ángulo en la dirección de la inclinación hasta que los brazos extensores queden rectos.

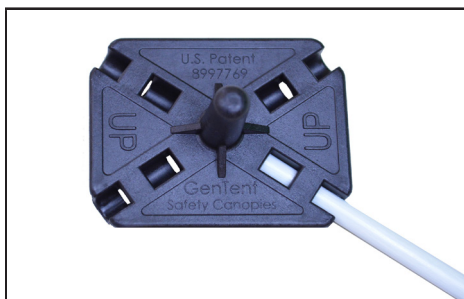


Figura 15: Conector central con la clavija central hacia arriba

CÚBRALA: ASEGURE LA CUBIERTA STORM SHIELD SOBRE EL ARMAZÓN



Coloque la cubierta Storm Shield sobre el armazón. Compruebe que la compuerta de carga de combustible no esté del mismo lado que el escape del generador.

Deslice la cubierta Storm Shield sobre el armazón de manera que las cuatro esquinas queden iguales y niveladas.

Centre la cubierta Storm Shield para que la varilla de ventilación quede centrada debajo de la tapa superior.

🗨 AVISO

Asegúrese de que la abertura de la puerta de carga de combustible no quede atrapada detrás de las varillas de fibra de vidrio. Las varillas siempre deben estar dentro de las costuras. Eso se puede comprobar abriendo la puerta después de terminar la instalación.

Deslice el elástico de una esquina sobre el brazo extensor correspondiente, debajo del brazo extensor, en una pequeña curva ubicada detrás del grupo de clavijas de retención.

Repita con la esquina opuesta y luego con las dos esquinas restantes. Vuelva a comprobar y, si fuera necesario, ajuste la cubierta.



SELECCIONE E INSTALE LA FUNDA ELÉCTRICA

- Si sus tomas de electricidad están del lado corto del generador, seleccione la funda eléctrica corta; de lo contrario, seleccione la funda eléctrica larga. ¡Use una sola funda!
- Voltee la solapa de la cubierta de una esquina a la otra del lado que se encuentra sobre las tomas de electricidad (Figura 16).
- Los lados izquierdo y derecho de la funda eléctrica tienen un leve ángulo hacia arriba respecto del cuerpo principal de la funda. El ángulo comienza a unas 6 pulgadas (15.24 cm) de cada lado y se corresponde a la respectiva esquina de la Storm Shield. Primero presione cualquiera de las esquinas (Figura 16), y después cubra con la sección de 6 pulgadas el lado adyacente del panel eléctrico y presione de manera firme. Luego, presione el cuerpo principal de la funda sobre el panel eléctrico con la otra esquina, y luego cubra ese borde alrededor del lado adyacente y presione de manera firme.
- Baje la solapa por encima de la funda eléctrica (Figura 16).

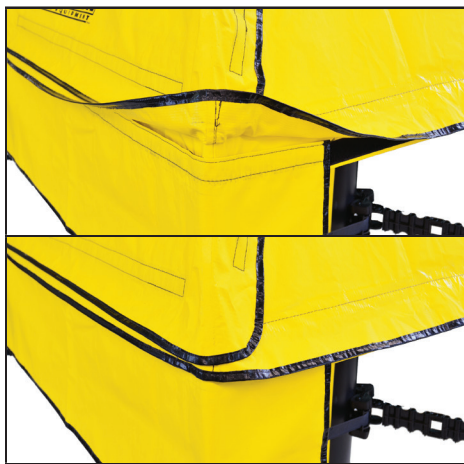


Figura 16: Solapa de la cubierta expuesta y luego cerrada

AVISO

La funda eléctrica tiene como fin tapar las tomas de electricidad ubicadas en la parte delantera y aproximadamente a 6" de los lados adyacentes. ¡No use las fundas eléctricas para tapar otra parte del generador, especialmente el área de escape!

CONSEJOS IMPORTANTES DEL USO DE STORM SHIELD

Consejo para el sellado correcto de la compuerta

- La compuerta Storm Shield se envuelve alrededor de los lados adyacentes de la Storm Shield. Cada vez que cierre la compuerta, deberá volver a presionarla con firmeza en su lugar. De lo contrario, podría haber orificios entre las piezas de Velcro® que pueden permitir la filtración del agua:
 - Alinee la compuerta correctamente de modo que el Velcro lateral y el Velcro inferior estén alineados lo más cerca posible y en contacto.
 - Luego, partiendo de la esquina superior de la compuerta, pellizque la cubierta alrededor de las varillas del armazón y deslice la mano hasta la parte inferior mientras la pellizca.
 - Repita este proceso del otro lado.
 - Revise los laterales de la compuerta para comprobar que no haya huecos en el sellado del Velcro. En caso de haberlos, repita el procedimiento de pellizco.

AVISO

Jale la compuerta hacia abajo y conecte primero el Velcro inferior; luego, use la técnica de pellizcar y deslizar mencionada para asegurar los laterales. ¡El borde inferior debe cubrir la costura de la solapa inferior!

REGISTRE SU PRODUCTO: ACTIVE SU GARANTÍA

Complete su registro en línea en www.gentent.com/RegStormShield o complete esta tarjeta y **envíela por correo con una copia de su recibo de compra** a:

GenTent Safety Canopies

Attn: Champion Power Equipment Storm Shield Product Registration

44 Gile Rd

Nottingham, NH 03290

Su información:

Nombre: _____

Dirección de correo electrónico: _____

Domicilio: _____

Ciudad: _____

Estado/Provincia: _____

País: _____

Código postal: _____

Teléfono: _____

Información de compra:

Champion 100603 Storm Shield

Fecha de compra: ____ / ____ / ____ (MM/DD/AAAA)

¿Dónde compró su Champion Storm Shield?

Storm Shield utilizado para:

Marca del generador: _____

Modelo del generador: _____

Además de activar la garantía de su producto, el registro nos permite mantener el contacto periódico con usted para brindarle actualizaciones importantes sobre productos, consejos de seguridad para el generador y ofertas especiales destinadas a clientes registrados. Tenga en cuenta que jamás compartiremos su información de contacto.

GARANTÍA

GenTent Safety Canopies Garantía Limitada De 1 Año

Calificaciones de garantía

GenTent Safety Canopies (GSC) registrará esta garantía una vez que reciba su tarjeta de inscripción de garantía y una copia de su recibo de venta de uno de sus locales GSC minoristas como comprobante de compra.

Envíe su registro de garantía y el comprobante de compra dentro de diez (10) días de la fecha en que adquirió el producto.

Garantía de reparación/reemplazo

GSC garantiza al comprador original que los componentes mecánicos y eléctricos estarán libres de defectos en materiales y mano de obra por un período de un año (partes y mano de obra) de la fecha original de compra y 90 días (partes y mano de obra) para uso comercial e industrial. Los gastos de transporte del producto sometido a reparación o reemplazo bajo esta garantía son de exclusiva responsabilidad del comprador. Esta garantía sólo se aplica al comprador original y no es transferible.

No devuelva la unidad al local de compra

Comuníquese con el servicio técnico de GenTent Safety Canopies, el cual diagnosticará todo problema por teléfono o correo electrónico. Si el problema no se corrige mediante este método, GSC, a su criterio, autorizará la evaluación, reparación o reemplazo de la parte o componente defectuoso. GSC le proporcionará un número de caso para obtener servicio de garantía. Consérvelo como referencia futura. Esta garantía no cubrirá las reparaciones o reemplazos no autorizados ni efectuados en un taller no autorizado.

Exclusiones de la garantía

Esta garantía no cubre las reparaciones y equipos siguientes:

Desgaste normal

Productos con componentes mecánicos y eléctricos necesitan partes y servicio periódico para el buen desempeño. Esta garantía no cubre la reparación cuando el uso normal haya agotado la vida útil de una parte o del equipo en su totalidad.

Instalación, uso y mantenimiento

Esta garantía no aplicará a partes y/o mano de obra si el producto se ha considerado haber sido mal usado, descuidado, involucrado en un accidente, abusado, cargado más allá de los límites del producto, modificado, inapropiadamente instalado o conectado incorrectamente a cualquier componente eléctrico.

El mantenimiento normal no está cubierto por esta garantía y no es requerido de que sea desempeñado en una instalación de servicio o por una persona autorizada por GSC.

Otras exclusiones

Esta garantía excluye:

- Defectos cosméticos tales como pintura, calcomanías, o cambios de color, etc.
- Perforaciones por parte de objetos que caen encima u objetos filosos.

Límites de la garantía implícita y daños consecuentes

GenTent Safety Canopies rechaza toda obligación de cubrir toda pérdida de tiempo, del uso de este producto, flete, o cualquier reclamo incidental o consecuente por parte de cualquier usuario de este producto. ESTA GARANTÍA REEMPLAZA A TODAS LAS DEMÁS GARANTÍAS, YA SEAN EXPRESAS O IMPLÍCITAS, INCLUYENDO GARANTÍAS DE COMERCIABILIDAD O CAPACIDAD PARA UN PROPOSITO PARTICULAR.

La unidad proporcionada en intercambio quedará sujeta a la garantía de la unidad original. La vigencia de la garantía para la unidad de intercambio se seguirá calculando según la fecha de compra de la unidad original.

Esta garantía le da ciertos derechos legales que pueden cambiar de estado a estado o provincia a provincia.

Su estado o provincia puede también tener otros derechos a los cuales usted tenga derecho que no están enlistados en esta garantía.

Información de contacto

Dirección

GenTent Safety Canopies LLC.
44 Gile Rd.
Nottingham, NH 03290 EE.UU.
www.gentent.com

Servicio al cliente

781-334-8368
service@gentent.com