



MANUAL DEL OPERADOR

MODELO #100628

GENERADOR DE COMBUSTIBLE DUAL
DE 4000 W



REGISTRE SU PRODUCTO EN LINEA

en championpowerequipment.com



TAKEYOURGENERATOROUTSIDE.COM



o visite championpowerequipment.com

GUARDE ESTAS INSTRUCCIONES. Este manual contiene precauciones de seguridad importantes que deben ser leídas y entendidos antes de operar el producto. El fallar en hacerlo puede resultar en lesiones graves. Este manual debe permanecer con el producto.

Las especificaciones, descripciones e ilustraciones en este manual son tan precisos tal como se conocía en el tiempo de la publicación, pero son sujetos a cambios sin previo aviso.

Cubierto por uno o más de los siguientes números de patentes de EE.UU.: 9,435,273, D710,802, y otros patentes pendientes de EE.UU. y extranjeros.

Este producto cumple los requisitos de la norma ANSI/PGMA G300-2015 (desempeño y seguridad de generadores portátiles) de la Asociación de Fabricantes de Generadores Portátiles (PGMA por sus siglas en inglés)

TABLA DE CONTENIDO	
<u>Introducción</u>	3
<u>Definiciones de Seguridad</u>	3
<u>Instrucciones de Seguridad Importantes</u>	4
<u>Seguridad de Combustible</u>	6
<u>Etiquetas de Seguridad y Placa de Datos</u>	7
<u>Símbolos de Seguridad</u>	8
<u>Símbolos de Operación</u>	9
<u>Símbolos de la Etiqueta de Inicio Rápido</u>	10
<u>Controles y Características</u>	11
<u>Generador</u>	11
<u>Tablero de Control</u>	12
<u>Partes Incluidas</u>	13
<u>Montaje</u>	14
<u>Desempacando</u>	14
<u>Agregue Aceite del Motor</u>	14
<u>Agregue Combustible: Gasolina</u>	15
<u>Agregue Combustible: Propano (GLP)</u>	16
<u>Puesta a Tierra</u>	17
<u>Operación</u>	17
<u>Ubicación del Generador</u>	17
<u>Protección Contra Sobretensión</u>	18
<u>Selector de Combustible</u>	18
<u>Encendido del Motor: Gasolina</u>	18
<u>Encendido del Motor: Propano (GLP)</u>	19
<u>Conexión de Cargas Eléctricas</u>	21
<u>No Sobrecargue el Generador</u>	21
<u>Parada del Motor</u>	21
<u>Moviendo el Generador</u>	22
<u>Operación a Gran Altura</u>	23
<u>Mantenimiento</u>	23
<u>Limpiando el Generador</u>	23
<u>Cambiando el Aceite del Motor</u>	24
<u>Limpiando y Ajustando la Bujía</u>	24
<u>Limpiando el Filtro de Aire</u>	24
<u>Limpiando el Parachispas</u>	24
<u>Ajustando el Regulador</u>	25
<u>Programa de Mantenimiento</u>	25
<u>Almacenamiento</u>	25
<u>Almacenamiento a Plazo Corto</u> <u>(hasta 30 días)</u>	25
<u>Almacenamiento a Plazo Medio</u> <u>(30 días hasta 1 año)</u>	26
<u>Almacenamiento a Plazo Largo</u> <u>(más de 1 año)</u>	26
<u>Removiendo de Almacenamiento</u>	27
<u>Especificaciones</u>	28
<u>Especificaciones del Generador</u>	28
<u>Especificaciones del Motor</u>	28
<u>Especificaciones del Aceite</u>	28
<u>Especificaciones de Combustible</u>	28
<u>Especificaciones de la Temperatura</u>	28
<u>Diagrama de Partes</u>	29
<u>Lista de Partes</u>	30
<u>Diagrama de Partes del Motor</u>	32
<u>Lista de Partes del Motor</u>	33
<u>Diagrama de Cableado</u>	35
<u>Solución de Problemas</u>	36
<u>Garantía*</u>	38
<u>Calificaciones de Garantía</u>	38
<u>Garantía de Reparación/Reemplazo</u>	38
<u>No Devuelva la Unidad al Local de Compra</u>	38
<u>Exclusiones de la Garantía</u>	38
<u>Otras Exclusiones</u>	38
<u>Límites de la Garantía Implícita y Daños Consecuentes</u>	38
<u>Información de Contacto</u>	38

INTRODUCCIÓN

Felicitaciones por la compra de un producto de Champion Power Equipment (CPE). CPE diseña, desarrolla y apoya todos nuestros productos con las especificaciones y normas estrictas. Con conocimiento adecuado del producto, uso seguro y un mantenimiento regular, este producto debe llevar años de servicio.

Se ha hecho todo lo posible por garantizar la exactitud e integridad de la información en este manual en el tiempo de su publicación, y nos reservamos el derecho de cambiar, alterar y/o mejorar el producto y este documento en cualquier momento sin previo aviso.

CPE valora altamente cómo nuestros productos son diseñados, fabricados, operados y mantenidos, al igual que proveer seguridad al operador y a los que estén alrededor del generador. Por lo tanto, es **IMPORTANTE** leer este manual y otros materiales del producto a fondo y ser plenamente conscientes y conocedores del montaje, operación, peligros y mantenimiento del producto antes de su uso. Familiarícese totalmente a sí mismo, y asegúrese de que otros que planean operar el producto se familiaricen sobre el funcionamiento del producto, con los procedimientos de seguridad y funcionamiento correcto antes de cada uso. Por favor siempre use el sentido común y siempre esté atento a la precaución cuando utilice el producto para asegurar que no ocurra un accidente, daños materiales o lesiones. Queremos que siga utilizando y que esté satisfecho con su producto CPE en los años venideros.

Cuando contacte a CPE sobre partes y/o servicio, necesitará proveer los números completos de modelo y serie de su producto. Escriba la información que se encuentra en la etiqueta de información de su producto a la tabla en la parte de abajo.

EQUIPO DE APOYO TÉCNICO DE CPE
1-877-338-0999
NÚMERO DE MODELO
100628
NÚMERO DE SERIE
FECHA DE COMPRA
LUGAR DE COMPRA

DEFINICIONES DE SEGURIDAD

El propósito de los símbolos de seguridad es para atraer su atención a los peligros posibles. Los símbolos, y sus explicaciones, merecen su comprensión y atención cuidadosa. Las advertencias de seguridad no por sí mismos eliminan cualquier peligro. Las instrucciones o advertencias que dan no son sustitutos para medidas apropiadas de prevención de accidentes.

PELIGRO

PELIGRO indica una situación peligrosa que, de no evitarse, resultará en la muerte o lesión grave.

ADVERTENCIA

ADVERTENCIA indica una situación peligrosa que, de no evitarse, puede resultar en la muerte o lesión grave.

PRECAUCIÓN

PRECAUCIÓN indica una situación peligrosa que, de no evitarse, puede resultar en lesiones moderadas o mínimas.

AVISO

AVISO indica información considerada importante, pero no relacionada a un peligro (ej. mensajes relacionados a daños de propiedad).

INSTRUCCIONES DE SEGURIDAD IMPORTANTES

⚠ ADVERTENCIA

Cáncer y Daño Reproductivo – www.P65Warnings.ca.gov

⚠ PELIGRO

El escape del generador contiene monóxido de carbono, un gas venenoso incoloro e inodoro. El respirar monóxido de carbono causará náusea, mareo, desmayos o la muerte. Si usted se siente mareado o débil, salga al aire fresco de inmediato.

SÓLO OPERE EL GENERADOR A LA INTEMPERIE EN UN ÁREA BIEN VENTILADA Y DIRIJA EL ESCAPE ALEJADO.

NO opere el generador dentro de ningún inmueble, incluyendo garajes, sótanos, espacios de arrastre y cobertizos, armario o compartimiento, incluso en el compartimiento de un vehículo recreacional.

NO permita que las emanaciones del escape ingresen a una zona con poco espacio por las ventanas, puertas, orificios de ventilación u otras aberturas.

⚠ PELIGRO

El uso de un generador en interiores **PUEDA MATARLO EN MINUTOS**. El escape del generador contiene monóxido de carbono. Éste es un veneno que no se puede ver ni oler.

NUNCA lo use dentro del hogar ni el garaje, **INCLUSO SI** las puertas y ventanas están abiertas.

Úselo **SÓLO** a la **INTEMPERIE** lejos de ventanas, puertas, y orificios de ventilación.



Instale alarmas de monóxido de carbono con operación a batería o alarmas de monóxido de carbono enchufables con una reserva de batería en acuerdo con las instrucciones con el fabricante.

⚠ PELIGRO

Opere el equipo con los protectores en su lugar.

Las partes giratorias pueden enredarse en las manos, pies, pelo, ropa o accesorios. Amputaciones traumáticas o lesiones graves pueden ocurrir.

Mantenga las manos y pies lejos de las partes móviles.

Amárrese el pelo y quítese las joyas.

NO use ropa holgada, cordones colgantes ni elementos que pudieran quedar atrapados.

⚠ ADVERTENCIA

Aunque el generador contiene un parachispas, mantenga una distancia mínima de 5 ft. (1.5 m) de vegetación seca para prevenir incendios.

⚠ PELIGRO

El generador produce voltaje poderoso.

NO toque los alambres pelados ni los tomacorrientes.

NO use cables eléctricos desgastados, dañados ni raídos. Use solamente cables eléctricos Champion para la aplicación apropiada.

NO opere el generador en clima húmedo.

NO permita que niños ni personas no calificadas operen ni den servicio al generador.

Use un disyuntor diferencial con descarga a tierra (GFCI) en zonas húmedas y en áreas que contengan material conductor como plataformas metálicas.

La conexión al sistema eléctrico de su casa requiere un interruptor de transferencia de 30A catalogado instalado por un electricista con licencia y aprobado por la autoridad local que tenga jurisdicción. La conexión debe aislar el generador del servicio de energía y debe cumplir con todas las leyes aplicables y códigos eléctricos.

⚠ ADVERTENCIA

Las chispas de una bujía removida del cable puede causar un incendio o descarga eléctrica.

Al dar servicio al generador:

Desconecte el cable de la bujía y colóquelo donde no haga contacto con la misma bujía o cualquier otro objeto de metal.

NO revise si hay chispa con la bujía retirada.

Use probadores de chispas aprobados solamente.

⚠ ADVERTENCIA

Los motores en marcha producen calor. El tocarlos puede causar quemaduras graves. El material combustible puede incendiarse al hacer contacto.

NO toque superficies calientes.

Evite el contacto con gases de escape calientes.

Deje que el equipo se enfríe antes de tocarlo.

Mantenga al menos 3 ft. (91.4 cm) de espacio libre en todos los lados para garantizar un enfriamiento adecuado.

Manténgase por lo menos 5 ft. (1.5 m) de todo material combustible.

⚠ ADVERTENCIA

La retracción rápida de la cuerda del arrancador tirará la mano y el brazo hacia el motor más rápido de lo que usted se imagina. El arranque accidental puede causar enredos, amputaciones traumáticas o laceraciones. Ello podría causar fracturas óseas, magulladuras o torceduras.

Al arrancar el motor, jale lentamente la cuerda del arrancador hasta sentir resistencia, luego jálelo rápidamente para evitar contragolpes.

NO arranque ni detenga el motor con los dispositivos eléctricos enchufados.

⚠ PRECAUCIÓN

Exceder la capacidad de funcionamiento del generador puede dañar tanto al generador como a los dispositivos eléctricos conectados al mismo.

NO sobrecargue el generador.

NO altere la velocidad controlada.

NO modifique en modo alguno el generador.

⚠ PRECAUCIÓN

Arranque el generador y deje que el motor se estabilice antes de conectar las cargas eléctricas.

Conecte el equipo eléctrico en la posición de apagado, y luego enciéndalo para operarlo.

Apague el equipo eléctrico y desconéctelo antes de detener el generador.

⚠ ADVERTENCIA

No utilice el generador para uso médico y de soporte vital.

En caso de emergencia, llame inmediatamente al 911.

NUNCA utilice este producto para alimentar dispositivos o aparatos de apoyo vital.

NUNCA utilice este producto para alimentar dispositivos o aparatos médicos.

Informe inmediatamente a su proveedor de electricidad si usted o alguna otra persona en su hogar depende de un equipo eléctrico para vivir.

Informe inmediatamente a su proveedor de electricidad si una pérdida de energía pudiera hacer que usted o alguna otra persona en su hogar experimentara una emergencia médica.

⚠ PRECAUCIÓN

El trato o uso indebido del generador puede dañarlo, disminuir su vida útil o anular la garantía.

Sólo use el generador para las tareas para las cuales está diseñado.

Opérela en superficies niveladas solamente.

NO exponga el generador a condiciones de humedad, polvo o suciedad excesiva.

NO permita que ningún material bloquee las ranuras de ventilación.

Si los dispositivos conectados se sobrecalientan, apáguelos y desconéctelos del generador.

NO use el generador si:

- Se perdió la salida eléctrica.
- El equipo emite chispas, humo o llamas.
- El equipo vibra excesivamente.

Seguridad de Combustible

⚠ PELIGRO

GASOLINA, VAPORES DE GASOLINA Y PROPANO (GLP) SON ALTAMENTE INFLAMABLES Y EXPLOSIVOS.

El fuego o una explosión pueden causar quemaduras severas e incluso la muerte.

La gasolina y los vapores de gasolina:

- La gasolina es altamente inflamable y explosiva.
- La gasolina puede causar un incendio o una explosión si se enciende.
- La gasolina es un combustible líquido, pero sus vapores pueden encenderse.
- La gasolina es un irritante de la piel y necesita ser limpiada de inmediato si se derrama sobre la piel o la ropa.
- La gasolina tiene un olor particular, esto le ayudará a detectar posibles fugas de forma rápida.
- En cualquier fuego de gas de petróleo, las llamas no se deben extinguir al menos que la válvula de suministro de combustible esté apagada. Esto es porque si un incendio se ha extinguido y un suministro de combustible no se desactiva, entonces un riesgo de explosión puede ser creado.
- La gasolina se expande o se contrae con temperaturas ambientales. Nunca llene el tanque de gasolina a su capacidad total, ya que la gasolina necesita espacio para expandir si las temperaturas suben.

GLP:

- GLP es altamente inflamable y explosivo.
- GLP está bajo presión y puede causar un incendio o una explosión si se enciende.
- GLP es más pesado que el aire y puede instalarse en lugares bajos mientras disipa.
- GLP tiene un olor característico agregado para ayudar a detectar posibles fugas rápidamente.
- En cualquier fuego de gas de propano, las llamas no se deben extinguir al menos que al hacerlo la válvula de suministro de combustible esté APAGADA. Esto es porque si un incendio se ha extinguido y un suministro de combustible no se APAGA, entonces un riesgo de explosión puede ser creado.
- Cuando intercambie cilindros de GLP, asegúrese de que la válvula del cilindro es del mismo tipo.
- Siempre mantenga el cilindro de GLP en una posición vertical.
- El GLP quemará la piel si llega a ser contacto. Mantenga cualquier y todo el GLP fuera de la piel en todo momento.

Al agregar o sacar combustible:

NO encienda ni fume cigarrillos.

Apague el generador y deje que se enfríe al menos dos minutos antes de retirar la tapa de la gasolina. Afloje lentamente la tapa para liberar la presión en el tanque.

Llene o drene la gasolina a la intemperie solamente y en una zona bien ventilada.

NO bombee gasolina directamente al generador en la estación de servicio. Use un recipiente aprobado para transferir el combustible al generador.

NO rebose el tanque de gasolina.

Siempre mantenga la gasolina lejos de chispas, llamas expuestas, luces piloto, calor y otras fuentes de encendido.

Al arrancar el generador:

NO intente arrancar un generador dañado.

Cerciórese de que la tapa de la gasolina, el filtro de aire, la bujía, las líneas de combustible y el sistema de escape estén correctamente instalados.

Deje que el combustible derramado se evapore totalmente antes de arrancar el motor.

Cerciórese de que el generador descansa nivelado en el suelo.

Al operar el generador:

NO mueva ni incline el generador durante la operación.

NO incline el generador ni permita que el combustible o el aceite se derramen.

Al transportar o dar servicio al generador:

Cerciórese de que la válvula de combustible esté en la posición OFF (apagado) y el tanque de gasolina esté vacío.

Para modelos GLP compatibles, asegúrese de que el cilindro de GLP no esté desconectado y que esté almacenado de forma segura alejado del generador.

Desconecte el cable de la bujía.

Al almacenar el generador:

Guárdelo lejos de chispas, llamas expuestas, luces piloto, calor y otras fuentes de encendido.

No almacene el generador, gasolina o cilindros de GLP cerca hornos, calentadores de agua, o cualquier otro aparato que produzca calor o tenga encendidos automáticos.

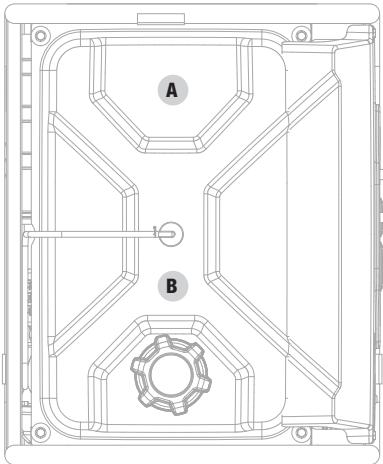
⚠ ADVERTENCIA

Nunca use un recipiente de gasolina, tanque de gasolina, manguera conectora GLP, cilindros de GLP o cualquier otro elemento de combustible que está quebrado, cortado, roto o dañado.

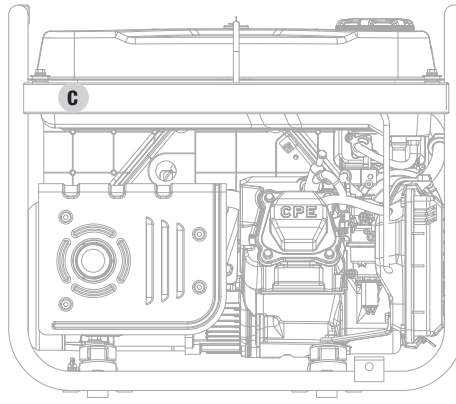
Etiquetas de Seguridad y Placa de Datos

Estas etiquetas le advierten sobre riesgos potenciales que pueden causar lesiones serias. Lea con cuidado.

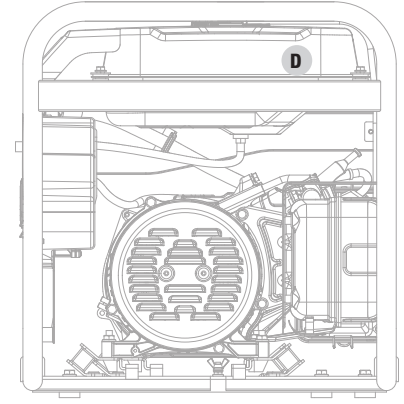
Si la etiqueta se despegaba o se hace difícil para leer, contacte al Equipo de Apoyo Técnico para el posible reemplazo.



Arriba



Atrás



Lado

ETIQUETA		DESCRIPCIÓN																
A		Símbolos de Seguridad/ Peligro de Monóxido de Carbono																
B		Combustible																
C		Superficie Caliente																
D	<table border="1"> <tr> <td colspan="2"> CHAMPION POWER EQUIPMENT, INC. 12039 SMITH AVENUE SANTA FE SPRINGS, CA 90670 USA / E.-U. 1-877-338-0999 WWW.CHAMPIONPOWEREQUIPMENT.COM MADE IN CHINA / FABRIQUE EN CHINE </td> <td> FREQUENCY (Hz) FREQUÉNCIA (Hz) </td> <td> MAX AMBIENT TEMP. TEMP. AMBIANTE MAX. </td> </tr> <tr> <td> MODEL MODELE </td> <td> RPM TR / MIN </td> <td> INSULATION CLASS CLASSE D'ISOLATION </td> <td> GASOLINE WATTS WATTS D'ESSENCE </td> </tr> <tr> <td> SERIAL NO. N° DE SERIE </td> <td> PHASE FACTEUR DE PUISSANCE </td> <td> AC VOLTS VOLTS C.A. </td> <td></td> </tr> <tr> <td> MANUFACTURE DATE DATE DE FABRICATION </td> <td> AC AMPS AMPÈRES C.A. </td> <td></td> <td></td> </tr> </table>	CHAMPION POWER EQUIPMENT, INC. 12039 SMITH AVENUE SANTA FE SPRINGS, CA 90670 USA / E.-U. 1-877-338-0999 WWW.CHAMPIONPOWEREQUIPMENT.COM MADE IN CHINA / FABRIQUE EN CHINE		FREQUENCY (Hz) FREQUÉNCIA (Hz)	MAX AMBIENT TEMP. TEMP. AMBIANTE MAX.	MODEL MODELE	RPM TR / MIN	INSULATION CLASS CLASSE D'ISOLATION	GASOLINE WATTS WATTS D'ESSENCE	SERIAL NO. N° DE SERIE	PHASE FACTEUR DE PUISSANCE	AC VOLTS VOLTS C.A.		MANUFACTURE DATE DATE DE FABRICATION	AC AMPS AMPÈRES C.A.			Placa de datos
CHAMPION POWER EQUIPMENT, INC. 12039 SMITH AVENUE SANTA FE SPRINGS, CA 90670 USA / E.-U. 1-877-338-0999 WWW.CHAMPIONPOWEREQUIPMENT.COM MADE IN CHINA / FABRIQUE EN CHINE		FREQUENCY (Hz) FREQUÉNCIA (Hz)	MAX AMBIENT TEMP. TEMP. AMBIANTE MAX.															
MODEL MODELE	RPM TR / MIN	INSULATION CLASS CLASSE D'ISOLATION	GASOLINE WATTS WATTS D'ESSENCE															
SERIAL NO. N° DE SERIE	PHASE FACTEUR DE PUISSANCE	AC VOLTS VOLTS C.A.																
MANUFACTURE DATE DATE DE FABRICATION	AC AMPS AMPÈRES C.A.																	











Símbolos de Seguridad








Algunos de los siguientes símbolos pueden ser utilizados en este producto. Por favor estúdielos y aprenda sus significados. La interpretación apropiada de estos símbolos le permitirán que opere su producto de forma más segura.

SÍMBOLO	SIGNIFICADO
	Lea el manual del operador. Para reducir el riesgo de lesiones, el usuario debe leer y comprender el manual del operador antes de usar este producto.
	Espacio libre. Mantenga todos los objetos por lo menos 5 pies del generador. El calor del silenciador y el gas del escape pueden incendiar objetos combustibles.
	Tierra. Consulte con un electricista local para determinar los requisitos de puesta a tierra antes de la operación.
	Choque eléctrico. El fallar en usar en condiciones secas y para observar prácticas seguras puede resultar en choque eléctrico. Conexiones inapropiadas a un inmueble puede permitir que la corriente retroalimiente a las líneas de servicio, creando un peligro de electrocución. Un interruptor de transferencia debe ser utilizado cuando se conecte a un inmueble.
	Fuego/Explosión. El combustible y sus vapores son extremadamente inflamables y explosivos. Incendios o explosiones pueden causar quemaduras severas o la muerte. Mantenga el generador por lo menos 5 ft (1.5 m) de todo objeto para prevenir la combustión.
	Superficie Caliente. Para reducir el riesgo de lesión o daños, evite el contacto con cualquier superficie caliente.
	Alerta de llama expuesta. El combustible y sus vapores son extremadamente inflamables y explosivos. Mantenga el combustible alejado de fumar, chispas, luces piloto, calor, y otras fuentes de ignición.
	Alerta de condiciones húmedas. No exponga a lugares de lluvia o humedad.

Símbolos de Operación

Algunos de los siguientes símbolos pueden ser utilizados en este producto. Por favor estúdielos y aprenda sus significados. La interpretación apropiada de estos símbolos le permitirán que opere su producto de forma más segura.

SÍMBOLO	SIGNIFICADO
	ENCENDIDO
	DETENER o APAGADO
 	Combustible/Válvula de gasolina ENCENDIDO/APAGADO
 	Válvula de propano ENCENDIDO/APAGADO
	Ahogar
	Correr
	Fuente de Combustible de Propano. Apague la fuente de combustible cuando el generador no esté en uso.
	Entrada de Propano

SÍMBOLO	SIGNIFICADO
	Receptáculo listo para vehículo de recreación (RV)
	Reinicio del disyuntor: Oprimir
	Terminal de puesta a tierra
	Operación en propano
	Operación en gasolina
	Salida estable (salida de potencia trabajando correcto)
	Neutro unido al marco. El circuito neutro NO ESTÁ conectado de forma eléctrica al marco/terra del generador.

Símbolos de la Etiqueta de Inicio Rápido

Algunos de los siguientes símbolos pueden ser utilizados en este producto. Por favor estúdielos y aprenda sus significados. La interpretación apropiada de estos símbolos le permitirán que opere su producto de forma más segura.



Encendiendo en Motor

⚠ PELIGRO

Mueva el generador a la intemperie alejado de ventanas, puertas, y ventilaciones.

1. **Verifique el nivel de aceite.**
Aceite recomendado es 10W-30.
2. **Agregue combustible.**
 - 2a. **Si opera con gasolina, verifique el nivel de gasolina.**
Cuando agregue combustible, use un octanaje mínimo de 85 y un contenido de etanol de 10% o menos por volumen.
 - 2b. **Si opera con propano, conecte el tanque de propano.**
Abra la válvula en el tanque de propano.
3. **Selector de combustible**
 - 3a. Deslice el selector de combustible a la izquierda para la operación en **gasolina**. Luego gire la válvula a la posición **"ENCENDIDO"**.
 - 3b. Deslice el selector de combustible a la derecha para la operación en **GLP**. Después gire la válvula a la posición **"ENCENDIDO"**.
4. Oprima el interruptor de motor a la posición **"ENCENDIDO"**.
5. Mueva la palanca del ahogador a la posición **"AHOGAR"**.
6. Jale la cuerda de arranque.
7. Mueva la palanca del ahogador a la posición **"CORRER"**.
8. Enchufe el aparato deseado.

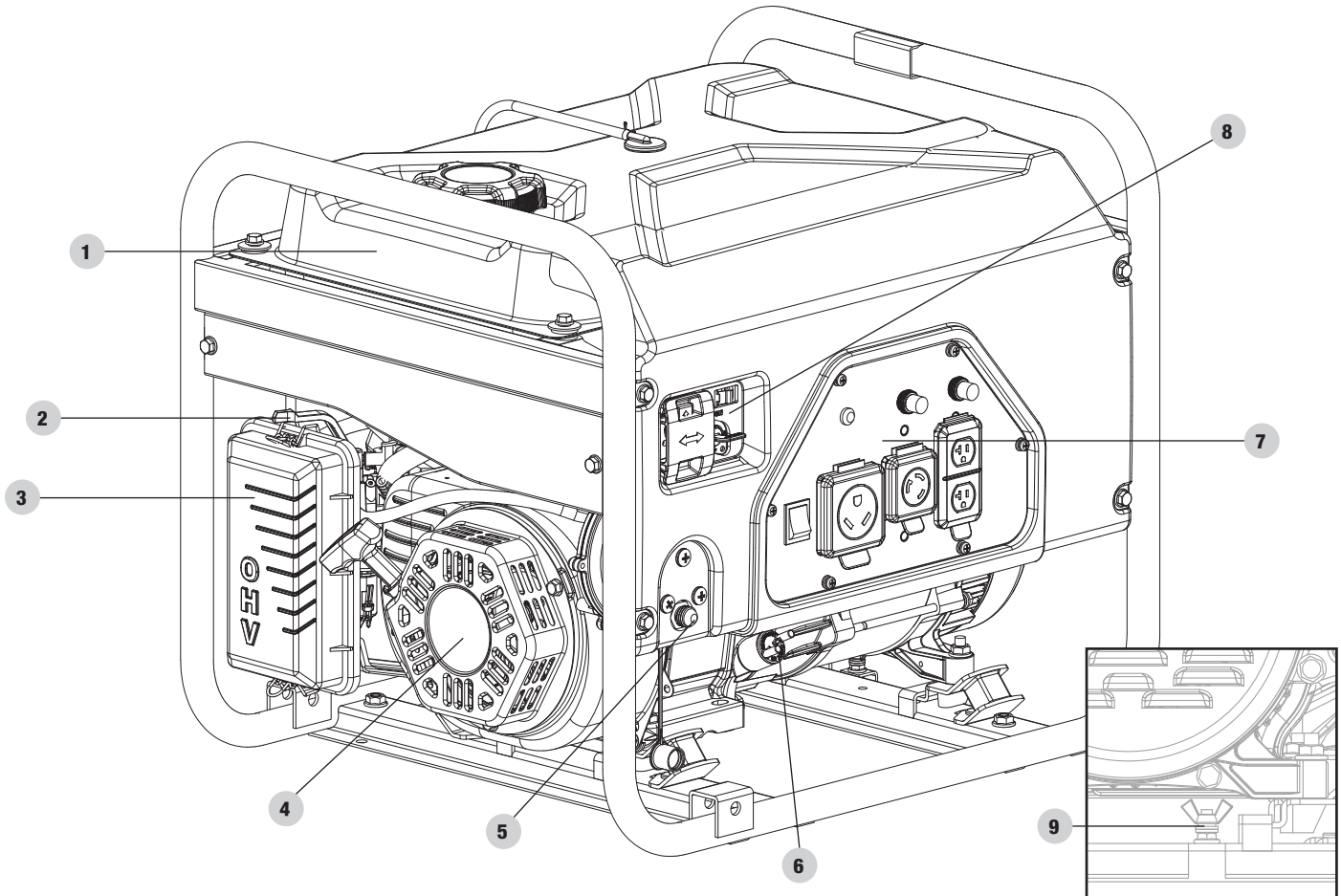
Apagando el Motor

1. Apague y desenchufe todas las cargas eléctricas conectadas.
2. **Válvula de Combustible**
 - 2a. Si opera con **gasolina**, gire la válvula de combustible a la posición **"APAGADO"**.
 - 2b. Si opera en **GLP**, gire la válvula de combustible a la posición **"APAGADO"** en el generador y el tanque.
3. Oprima el interruptor del motor a la posición **"APAGADO"**.

CONTROLES Y CARACTERÍSTICAS

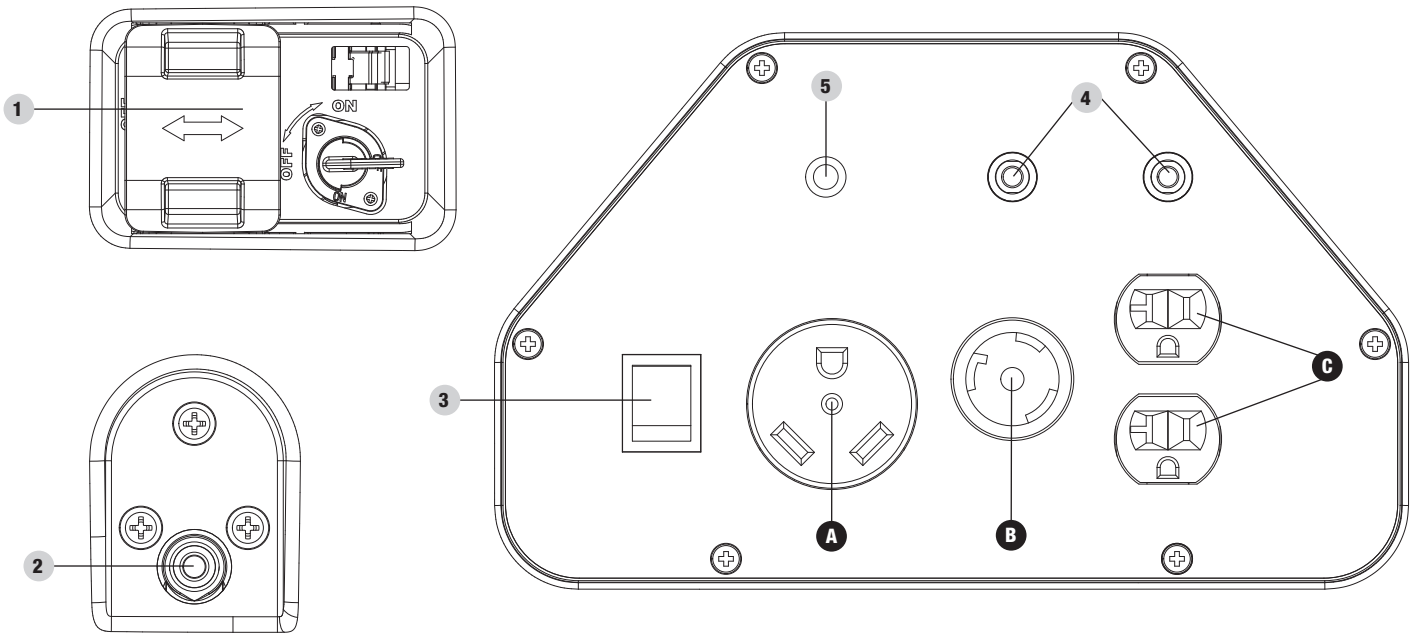
Lea el manual del operador antes de operar el generador. Familiarícese con la ubicación y función de los controles y características. Conserve este manual como referencia para el futuro.

Generador



1. **Tanque de gasolina** – 3.4 gal. (13 L)
2. **Ahogador** – Utilizado para encender el motor.
3. **Filtro de aire** – Protege el motor filtrando el polvo y escombros de la admisión de aire.
4. **Arrancador retráctil** – Utilizado para encender el motor manualmente.
5. **Entrada para GLP** - Utilizado para conectar la fuente de GLP al generador.
6. **Tapa de llenado/varilla de medición de aceite** – Utilizado para verificar y llenar el nivel de aceite.
7. **Tablero de control** – Vea la sección “Tablero de control”.
8. **Selector de combustible** – Utilizado para seleccionar y encender gasolina o propano (GLP) en la fuente de combustible.
9. **Terminal de puesta a tierra** – Consulte un electricista para las regulaciones de puesta a tierra locales.

Tablero de Control



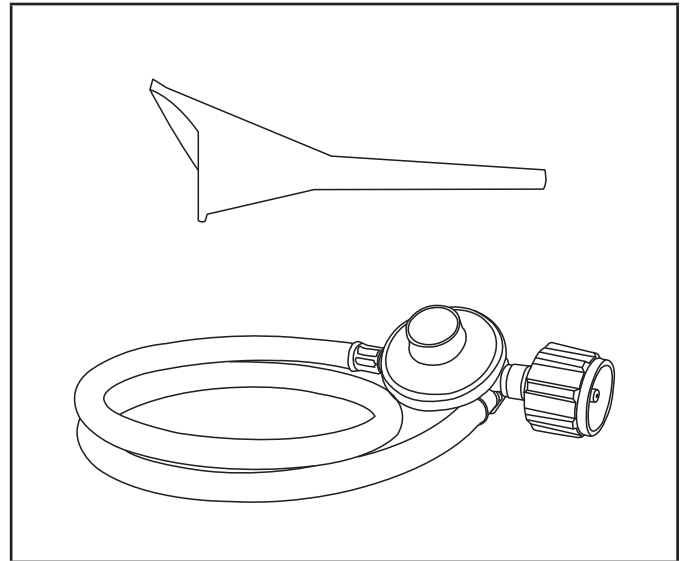
1. **Selector de combustible** – Utilizado para seleccionar y activar la fuente de combustible de gasolina o propano (GLP).
2. **Entrada de GLP** – Utilizado para conectar la fuente de combustible de GLP al generador.
3. **Interruptor del motor** – Se utiliza para poner en modo ENCENDER o para APAGAR el generador. Si opera con propano, este interruptor NO apagará el motor.
4. **Disyuntores (reinicio a presión)** – Protege el generador contra sobrecargas eléctricas. Presione para reiniciar el disyuntor.
5. **Indicador de salida de CA** – Indica que se está recibiendo energía al receptáculo.

RECEPTÁCULOS		
A		120V AC, 30A RV (NEMA TT-30R) Puede ser utilizado para suministrar energía eléctrica para la operación de cargas eléctricas monofásicas de 120 voltios c.a., 30 Amp, 60 Hz.
B		120V AC, 30A Bloqueo (NEMA L5-30R) Puede ser utilizado para suministrar energía eléctrica para la operación de cargas eléctricas monofásicas de 120 voltios c.a., 30 Amp, 60 Hz.
C		(2x) 120V AC, 20A (NEMA 5-20R) Puede ser utilizado para suministrar energía eléctrica para la operación de cargas eléctricas monofásicas de 120 voltios c.a., 20 Amp, 60 Hz.

Partes Incluidas

Accesorios

- Embudo del aceite.....1
- Manguera de GLP con regulador de 3.3 ft. (1 m).....1



MONTAJE

Su generador requiere un poco de montaje. Esta unidad se despacha de fábrica sin aceite. Antes de operarlo se le debe dar servicio agregándole combustible y aceite.

Si tiene dudas acerca del montaje del generador, llame a nuestro Equipo de Apoyo Técnico al 1-877-338-0999. Tenga a mano su número de serie y modelo.

Desempacando

1. Coloque la caja de embalaje en una superficie sólida y plana.
2. Retire todo lo que viene en la caja excepto el generador.
3. Corte cuidadosamente cada esquina de la caja de arriba a abajo. Doble cada lado a ras del suelo a fin de formar una superficie para trabajar con el generador.

Agregue Aceite del Motor

⚠ PRECAUCIÓN

NO trate de encender o arrancar el motor sin antes haberlo llenado correctamente con el tipo y cantidad de aceite recomendado. Si el generador resulta dañado por no acatar estas instrucciones se anulará la garantía.

🗨 AVISO

El rotor del generador tiene un cojinete de bolas sellado y pre-lubricado que no requiere lubricación adicional durante su vida útil.

🗨 AVISO

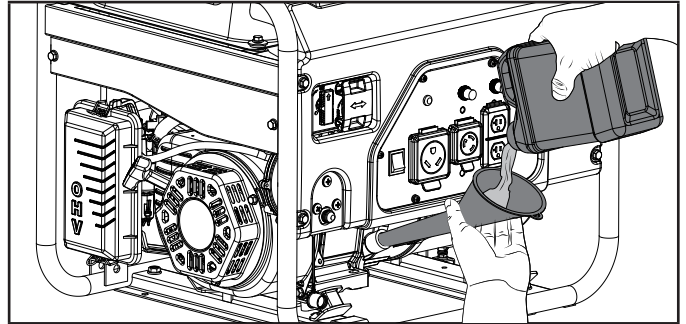
El tipo de aceite recomendado para el uso típico es aceite **10W-30 de automóvil**.

Si corre el generador en temperaturas extremas, refiera al diagrama siguiente para el tipo de aceite recomendado.

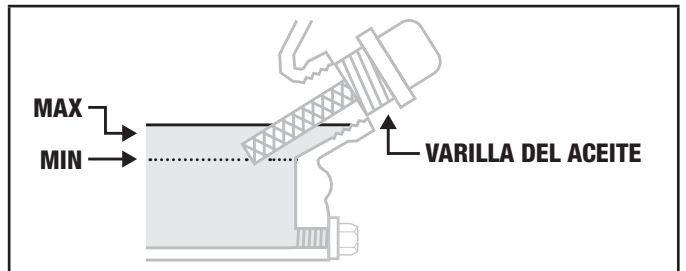
Tipo de aceite de motor recomendado									
		10W-30							
	5W-30			10W-40					
	5W-30 Sintético								
°F	-20	0	20	40	60	80	100	120	
°C	-28.9	-17.8	-6.7	4.4	15.6	26.7	37.8	48.9	
Temperatura ambiente									

1. Coloque el generador en una superficie plana y nivelada.
2. Retire la tapa de llenado/varilla de medición de aceite para agregar el aceite.

3. Utilizando un embudo, agregue hasta 20.3 fl. oz. (0.6 qt.) (no incluido) de aceite y reemplace la tapa de llenado/varilla de medición de aceite. **NO SOBRELLENE.**



4. Revise el nivel del aceite en cada uso y agregue según sea necesario.



🗨 AVISO

Una vez que el aceite ha sido añadido, el nivel de aceite debe estar 1-2 hilos por debajo del orificio de llenado.

Cuando use la varilla para comprobar el nivel de aceite, **NO** atornille la varilla de medición durante la comprobación.

🗨 AVISO

Revise el nivel de aceite frecuentemente durante el período de asentamiento. En la sección [Mantenimiento](#) encontrará los intervalos de servicio recomendados.

⚠ PRECAUCIÓN

Este motor viene equipado con una válvula de corte y se detendrá cuando el nivel del aceite en el cigüeñal esté por debajo del valor umbral.




AVISO

Consideramos que las primeras 5 horas de tiempo de funcionamiento son el periodo de asentamiento de la unidad. Durante el período de asentamiento manténgase en o por debajo del 50% de la clasificación de vatios corrientes y varíe la carga de vez en cuando para permitir que los bobinados del estátor se calienten y enfríen. El ajustar la carga también causará algo de variación de velocidad del motor y ayudará en el asentamiento de los anillos de los pistones. Después del periodo de asentamiento de 5 horas, cambie el aceite.

AVISO

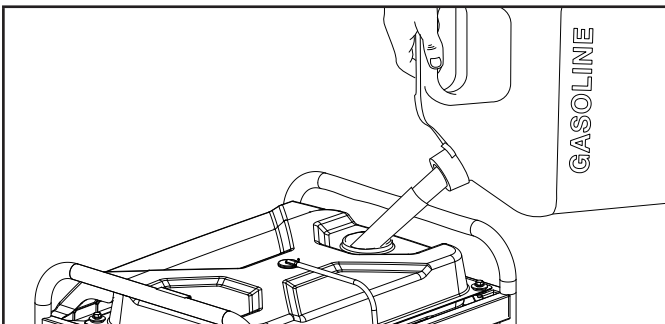
El aceite sintético se puede utilizar después de las 5 horas iniciales del período de asentamiento. Uso de aceite sintético no aumenta el intervalo de cambio de aceite recomendado. Aceite sintético 5W-30 ayudará a encender en temperaturas ambientales frías < 41° F (5° C).

Agregue Combustible: Gasolina

Use gasolina, limpia y fresca regular sin plomo con un octanaje mínimo de 85 y un contenido de etanol de 10 % o menos en volumen.   

NO mezcle aceite con gasolina.

1. Retire la tapa de gasolina.
2. Agregue gasolina al tanque lentamente. El tanque está lleno cuando la gasolina llega al círculo rojo en la rejilla. **NO SOBRE LLENE.** El combustible se puede expandir después del llenado. Se requiere que deje un mínimo de ¼ in. (6.4 mm) de espacio en el tanque para la expansión del combustible, aunque se recomienda más de ¼ in. (6.4 mm). La gasolina puede ser forzado a salir del depósito como resultado de la expansión si se llena de más y eso puede afectar al estado de funcionamiento estable del producto. El nivel de combustible aproximado se muestra en el medidor de combustible en la parte superior del tanque de combustible.



3. Enrosque la tapa de gasolina y limpie con un paño todo el combustible derramado.

PRECAUCIÓN

Use gasolina sin plomo de 85 octanos como mínimo y contenido de etanol de 10%o menos por volumen.

NO encienda cigarrillos ni fume al llenar el tanque.

NO mezcle el aceite con la gasolina.

NO rebose el tanque. Llene el tanque hasta aproximadamente ¼ in. (6.4 mm) por debajo de la parte superior del mismo para permitir la expansión del combustible.

NO bombee gasolina directamente al generador en la estación de servicio. Use un recipiente aprobado para transferir la gasolina al generador.

NO llene el tanque en interiores.

NO llene el tanque cuando el motor esté funcionando o esté caliente.

ADVERTENCIA

Si la gasolina se vierte demasiado rápido a través del filtro de combustible, puede ocasionar que la gasolina salpique sobre el generador y hacia el operador mientras se está llenando.

AVISO

El motor del generador trabaja bien con gasolina con mezcla de etanol de 10% o menos. Cuando utilice mezclas de gasolina-etanol es conveniente tener en cuenta algunas cuestiones:

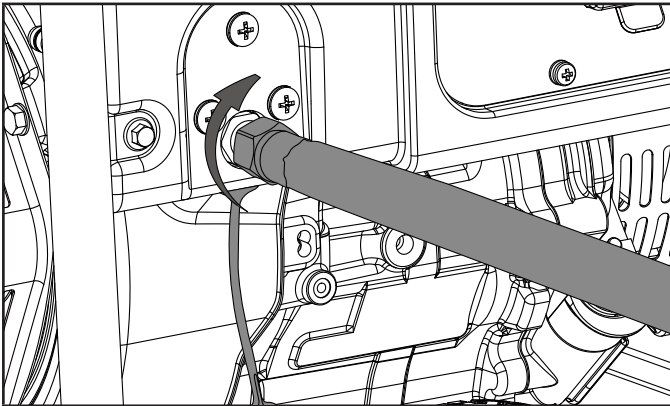
- Las mezclas de etanol-gasolina pueden absorber más agua que la gasolina sola.
- Estas mezclas pueden llegar a separarse al final, dejando agua o un barro acuoso en el tanque, en la válvula de combustible y en el carburador. Este combustible modificado puede llegar al carburador y causar daños al motor y/o riesgos potenciales.
- Si se utiliza estabilizador de combustible, confirme que esté formulado para trabajar con combustibles con mezcla de etanol.
- Todo daño o riesgo causado por combustible inadecuado, gasolina almacenada incorrectamente y/o estabilizadores formulados indebidamente no quedan cubiertos por la garantía del fabricante.

Se aconseja siempre cerrar el suministro de combustible y hacer funcionar el motor hasta que se agote el combustible en cada uso. Vea las instrucciones de Almacenamiento para un periodo extendido sin uso.

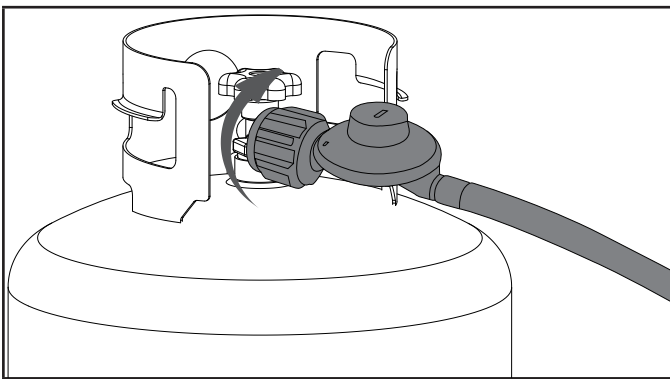
Agregue Combustible: Propano (GLP)

Conectando un cilindro de GLP

1. Asegúrese de que la válvula de combustible del generador se encuentre en la posición "APAGADO".
2. Conecte la manguera de GLP (incluido) a la entrada de la manguera GLP en el generador y apriete con una llave de 19 mm o ajustable.
Importante: NO use cinta o cualquier otro tipo de sellador para sellar la conexión manguera GLP.



3. Retire el tapón de seguridad o la tapa de la válvula del cilindro.
4. Una el otro extremo de la manguera al conector de GLP en el cilindro y apriete con la mano.



5. Revise todas las conexiones en busca de fugas mojando las conexiones con una solución de agua y jabón. Burbujas que aparecen o las burbujas que crecen indican que existe una fuga. Si existe una fuga en una conexión, cierre la válvula en el tanque y apriete la conexión. Gire para abrir la válvula de nuevo y vuelva a comprobar la conexión con el jabón y agua. Si la fuga continúa o si la fuga no está en una conexión, entonces no use el generador y contacte al servicio al cliente.

AVISO

- La manguera de GLP incluida con esta unidad trabaja con tanques de GLP estándares de 20, 30 y 40 libras.
- Verifique la fecha de recalificación en el tanque que no esté vencida.
- Todos los cilindros nuevos deben ser purgados de aire y humedad antes del llenado. Cilindros usados que no han sido tapados o mantenidos cerrados también deben ser purgados.
- El proceso de purga debe ser realizado por un proveedor de GLP (cilindros de un proveedor de cambio ya deberían haber sido purgados y llenados correctamente).
- Siempre coloque el cilindro de manera que la conexión entre la válvula del cilindro y la entrada en el generador no causará curvas cerradas o dobleces en la manguera.

PRECAUCIÓN

No permita que los niños toquen o jueguen con las conexiones del cilindro GLP o la manguera.

PRECAUCIÓN

Utilice cilindros aprobados de GLP equipados con una válvula OPD (dispositivo de prevención de sobrellenado). Siempre mantenga el cilindro en una posición vertical con la válvula en la parte superior e instalado a nivel del suelo sobre una superficie plana. Los cilindros no se deben instalar cerca de fuentes de calor y no deben ser expuestos al sol, la lluvia y el polvo. Durante el transporte y almacenamiento, apague la válvula del cilindro y la válvula de GLP del generador y desconecte el cilindro. Tape la salida, por lo general por una tapa de plástico, si hay uno disponible. Mantenga los cilindros alejados del calor y ventilados cuando estén en un vehículo.

ADVERTENCIA

Si hay un fuerte olor a GLP: Cierre la válvula en el cilindro. Inspeccione todas las conexiones mojando las entradas con una solución de agua y jabón. Burbujas que aparecen o burbujas que crecen indican que una fuga existe. No fume ni encienda un cigarrillo, o revise fugas con un fósforo, fuente de llama abierta o un encendedor. Contacte a un técnico calificado para inspeccionar y reparar el sistema de GLP si se encuentra una fuga, antes de usar el generador.

Puesta a Tierra

Para evitar descargas eléctricas, el generador debe estar correctamente conectado a una puesta a tierra apropiada.

⚠ ADVERTENCIA

Si no se conecta a tierra correctamente, el generador puede causar descargas eléctricas.

Una terminal de puesta a tierra conectada al generador ha sido provista (vea [Controles y Características](#) para la locación de la terminal). Para poner el generador a tierra en forma remota, conecte un alambre de cobre de grueso calibre (mínimo 12 AWG) entre la terminal de puesta a tierra del generador y una varilla de cobre enterrada. Le recomendamos fuertemente que consulte a un electricista calificado a fin de garantizar el cumplimiento de los códigos eléctricos locales.

Neutro Flotante*

- El circuito neutro **NO ESTÁ** conectado de forma eléctrica al marco/tierra del generador.
- El generador (bobinado estátor) está aislado del marco y del pasador de tierra del receptáculo de (CA).
- Los aparatos electrónicos que requieren una conexión a tierra, no podrán funcionar si el pasador de tierra del receptáculo no funciona.

Neutro Unido al Marco*

- El circuito neutro **ESTÁ** conectado de forma eléctrica al marco/tierra del generador.
- El sistema de puesta a tierra del generador está conectado en el travesaño del marco debajo del alternador. La puesta a tierra del sistema está conectado al cable de CA neutral.

*Vea la sección *Especificaciones para el tipo de puesta a tierra especificado.*

OPERACIÓN

Ubicación del Generador

NUNCA opere el generador dentro de ningún inmueble, armario ni compartimiento, garajes, sótanos y barracas, incluso en el compartimiento para generador de un vehículo recreativo. Consulte a la autoridad local. En algunas zonas, los generadores deben inscribirse en la empresa de electricidad local. Es posible que los generadores usados en obras de construcción estén sujetos a normas y regulaciones adicionales. Los generadores deben estar en todo momento sobre una superficie plana y horizontal. (Aun cuando no estén en funcionamiento) los generadores deben estar a por lo menos a 5 ft (1.5 m) de distancia de todo material inflamable. Además de estar alejados de todo material inflamable, los generadores también deben tener por lo menos 3 ft (91.4 cm) de espacio libre alrededor en todas las direcciones para permitir ventilación, mantenimiento y servicio adecuado. Los generadores nunca deben ser encendidos ni operados en la parte trasera de un vehículo utilitario deportivo, remolque o furgoneta, en la plataforma de un camión (normal, plano o de otro tipo), bajo escaleras o huecos de escaleras, junto a paredes o edificios ni a ningún otro lugar que no permita el enfriamiento adecuado del generador y del silenciador. NO encierre al generador durante la operación. Permita que los generadores se enfríen correctamente antes de transportarlos o almacenarlos.

Coloque el generador en un área bien ventilada. NO coloque el generador cerca de orificios de ventilación o entradas donde las emanaciones del escape pudieran ingresar a zonas ocupadas o con poco espacio. Considere cuidadosamente las corrientes de viento y aire al ubicar el generador.

El incumplimiento de las precauciones de seguridad e instrucciones de uso apropiadas, puede anular la garantía del fabricante.

⚠ ADVERTENCIA

No utilice ni almacene el generador en clima de lluvia, nieve o humedad.

El uso de un generador o un aparato eléctrico en condiciones de humedad, tales como lluvia o nieve, o cerca de una piscina o un sistema de rociadores, o cuando tenga las manos mojadas, puede resultar en electrocución

⚠ ADVERTENCIA

Durante el funcionamiento, el silenciador y los gases del escape se recalientan. Si no se suministra refrigeración y respiración adecuada, o si el generador está bloqueado o contenido, las temperaturas pueden volverse extremadamente calientes y puede resultar en un incendio.

Protección Contra Sobretensión

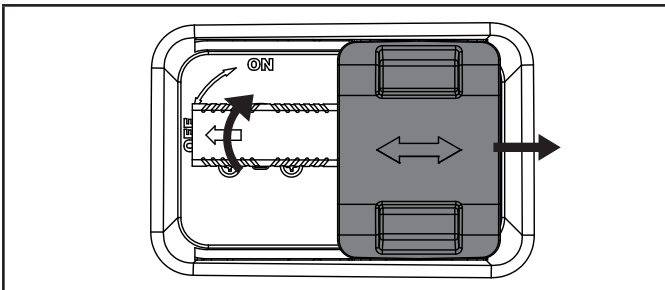
Los dispositivos electrónicos, incluyendo computadoras y muchos artefactos programables usan componentes diseñados para operar dentro de un margen de voltaje estrecho y pueden resultar afectados debido a las fluctuaciones de voltaje momentáneas. Si bien no hay forma de prevenir las fluctuaciones de voltaje, usted puede tomar medidas para proteger los equipos electrónicos sensibles.

- Instale supresores de sobretensión enchufables con registro UL1449, CSA, en sus equipos electrónicos sensibles. Los supresores de sobretensión vienen en estilos de toma única o de múltiples tomas. Están diseñados para brindar protección contra casi todas las fluctuaciones de voltaje de corta duración.

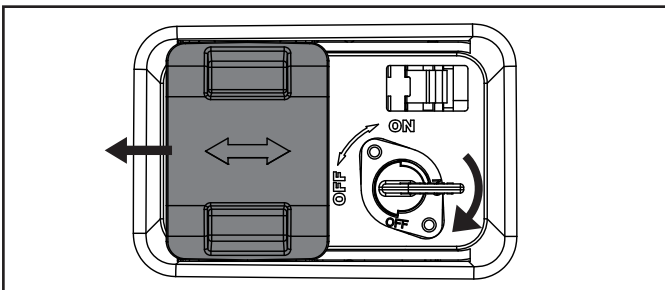
Selector de Combustible

El selector de combustible en el tablero frontal del generador está diseñado específicamente para elegir entre la fuente de combustible deseada, de gasolina o propano (GLP).

Para elegir propano (GLP), deslice el selector hacia la derecha. Girar la válvula de combustible en una posición de 90° grados en el sentido de las manecillas del reloj.



Para elegir gasolina (GLP), deslice el selector hacia la izquierda. Girar la válvula de combustible en una posición de 90° grados en el sentido de las manecillas del reloj.



AVISO

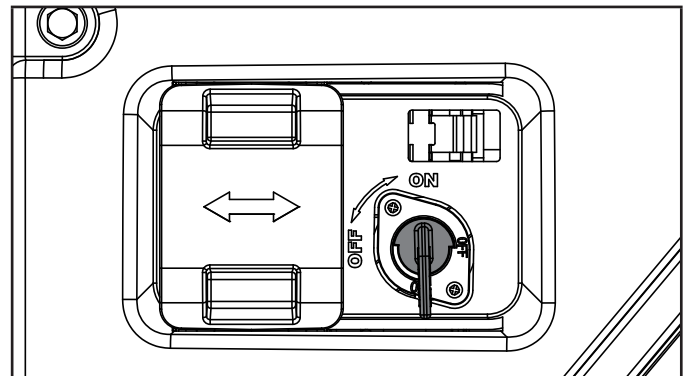
La tapa del selector de combustible está diseñada específicamente para no deslizarse hacia los lados mientras que un combustible específico ha sido seleccionado y la válvula está en la posición de "ENCENDIDO". Sólo cuando las válvulas de combustible están en la posición "APAGADO" la tapa se puede deslizar de lado a lado.

AVISO

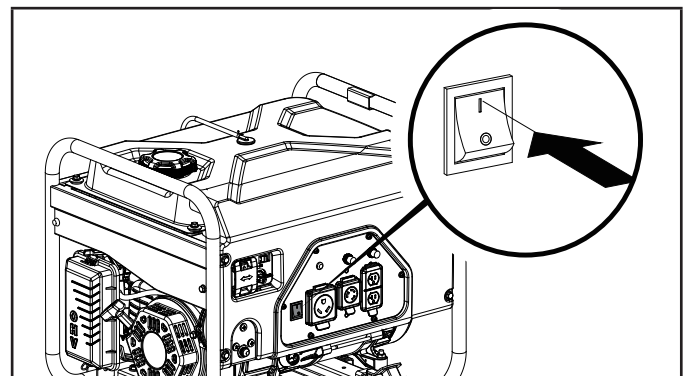
El selector de combustible está detenido en su lugar una vez que un sonido "clic" se produzca. Sólo entonces se podrá la válvula de combustible poner en la posición vertical.

Encendido del Motor: Gasolina

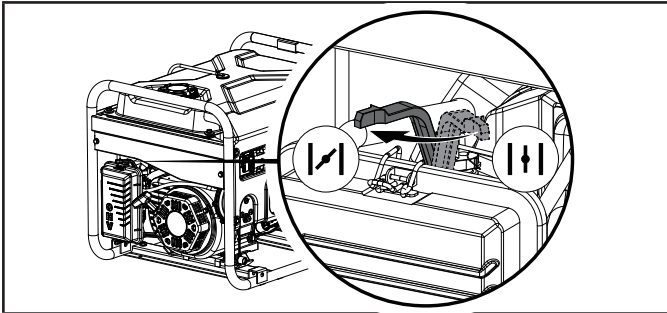
1. Asegúrese de que el generador esté en una superficie plana y nivelada.
2. Desconecte todas las cargas eléctricas conectadas del generador. Nunca arranque ni detenga el generador con los dispositivos eléctricos enchufados o encendidos.
3. Asegúrese de que el selector de combustible este puesto para la operación en gasolina.
4. Gire la válvula de combustible de gasolina a la posición "ENCENDIDO."



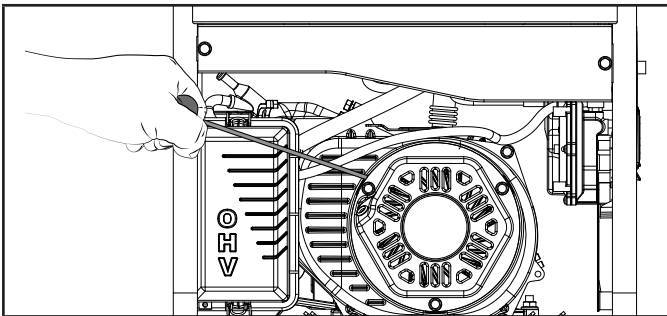
5. Oprima el interruptor del motor a la posición "ENCENDIDO."



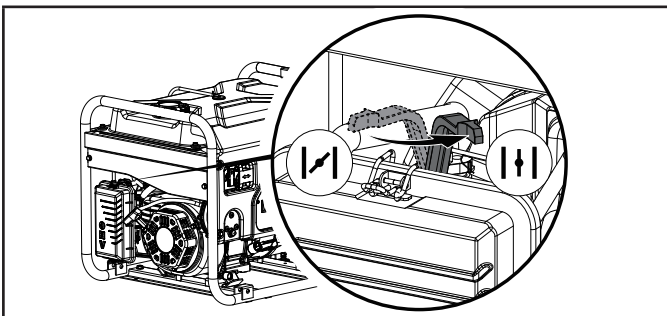
6. Mueva el ahogador a la posición "AHOGAR."
- 6a. Para reiniciar un motor caliente, mueva el ahogador a 75% de la posición "AHOGAR."



7. Jale la cuerda de arranque lentamente hasta sentir resistencia, luego jale rápidamente.



8. No se exceda en ahogar. Tan pronto como arranque el motor, mueva el ahogador a la posición "CORRER" en una duración de 2-5 segundos.



AVISO

Mantenga el ahogador en la posición "AHOGAR" por sólo 1 jalón de la cuerda de arranque. Después del primer jalón, mueva la palanca del ahogador a la posición "CORRER" para un máximo de 3 jalones de la cuerda de arranque. El ahogar en exceso conduce a las fallas de la bujía/inundaciones del motor debido a la falta de aire entrante. Esto hará que el motor no encienda.

AVISO

Para reiniciar a gasolina con el motor caliente en temperatura de ambiente caliente > 86°F (30°C), mantenga el ahogador en un 75% de la posición "AHOGAR" por sólo 1 jalón de la cuerda de arranque. Después del primer jalón, mueva la palanca del ahogador a la posición "CORRER" para un máximo 3 jalones de la cuerda de arranque. El ahogar en exceso conduce a la fallas de la bujía/inundaciones del motor debido a la falta de aire entrante. Esto hará que el motor no encienda.

AVISO

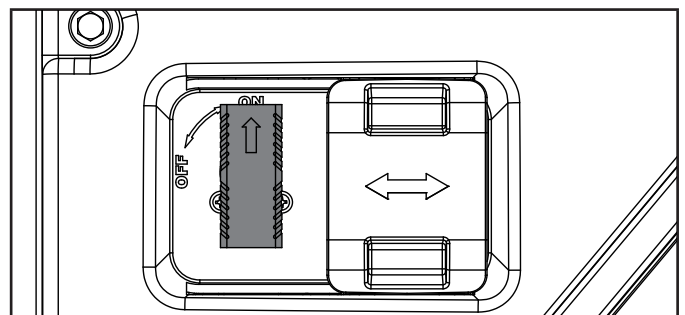
Para encender con gasolina en temperatura de ambiente frío < 59°F (15°C), el ahogador debe estar al 100% de la posición "AHOGAR" para procedimiento de arranque manual. No ahogue en exceso. En cuanto arranque el motor, mueva lentamente la palanca del ahogador a la posición "CORRER" por una duración 2-5 segundos.

AVISO

Si el motor arranca pero no corre, verifique que el generador esté en una superficie plana y nivelada. El motor está equipado con un sensor de aceite bajo, el cual impedirá que el motor funcione cuando el nivel del aceite esté por debajo del valor umbral.

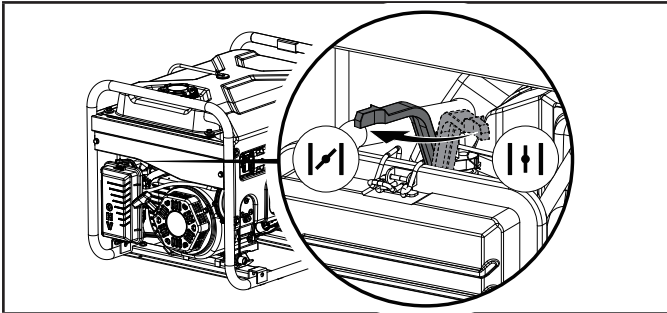
Encendido del Motor: Propano (GLP)

1. Asegúrese de que el generador esté en una superficie plana y nivelada.
2. Desconecte todas las cargas eléctricas del generador. Nunca arranque ni detenga el generador con los dispositivos eléctricos enchufados o encendidos.
3. Asegúrese de que el selector de combustible este puesto para la operación en GLP.
4. Abra completamente la válvula de combustible del cilindro de GLP.
5. Gire la válvula de combustible de GLP a la posición "ENCENDIDO."

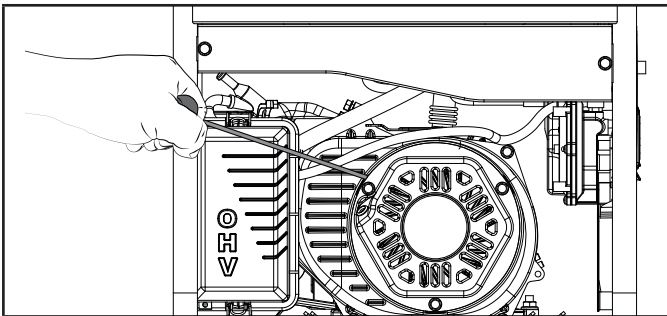


6. Mueva el ahogador al 75% de la posición "AHOGAR."

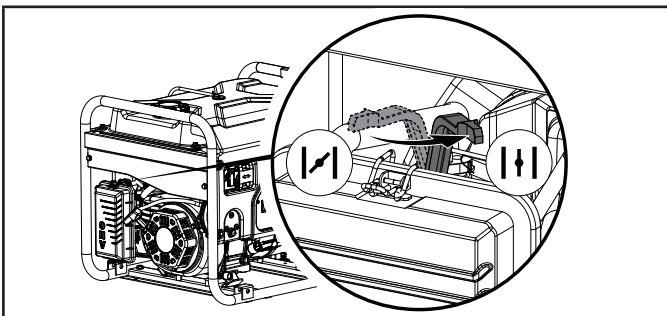
6a. Para reiniciar un motor caliente, mueva el ahogador a la misma posición.



7. Jale la cuerda de arranque lentamente hasta sentir resistencia, luego jale rápidamente.



8. No se exceda en ahogar. Tan pronto como arranque el motor, oprima el ahogador a la posición "CORRER" en una duración de 2-5 segundos.



AVISO

Si el motor arranca pero no corre, verifique que el generador esté en una superficie plana y nivelada. El motor está equipado con un sensor de aceite bajo, el cual impedirá que el motor funcione cuando el nivel del aceite esté por debajo del valor umbral.

AVISO

Acumulación de escarcha en cilindros de GLP y los reguladores es común durante operación y normalmente no es un índice de un problema. Mientras el GLP se vaporiza y se desplaza desde el depósito hasta el motor del generador se expande. La cantidad y formación de escarcha puede verse afectada por el tamaño del cilindro, la cantidad de GLP utilizado, la humedad del aire y otras condiciones de funcionamiento.

En situaciones inusuales esta escarcha puede llegar a restringir el flujo de gas al generador que resulta en el deterioro de rendimiento. Por ejemplo, si la temperatura del cilindro se reduce a un nivel muy bajo, entonces la velocidad a la que el GLP vaporiza también se reduce y puede no proporcionar suficiente flujo de combustible al motor. Esto no es una indicación de un problema con el generador, pero sólo un problema con el flujo de gas desde el cilindro de GLP. Si el rendimiento del generador parece estar deteriorándose al mismo tiempo que vaya observando la formación de hielo en la válvula del tanque, manguera o el regulador, a continuación se pueden tomar algunas medidas para eliminar este síntoma.

En estas situaciones raras puede ser útil para reducir o eliminar los efectos del sistema de combustible en frío mediante uno de los siguientes:

- Intercambio de tanques de combustible para permitir que el primer tanque se caliente, repetir según sea necesario.
- Colocando el cilindro en el extremo del generador cerca de la manija, donde los flujos de aire del ventilador del motor salen desde el generador. Este aire se calienta ligeramente porque fluye sobre el motor. El recipiente no debe ser colocado en el camino de la salida del silenciador.
- El recipiente puede ser calentado temporalmente mediante el vertido de agua caliente sobre la parte superior del tanque.

Conexión de Cargas Eléctricas

Deje que el motor se estabilice y caliente durante unos cuantos minutos después de hacerlo arrancar.

Enchufe y encienda las cargas monofásicas de 120 o 240 (si es aplicable) voltios de CA y 60 Hz.

- NO conecte cargas trifásicas en el generador.
- NO sobrecargue el generador.

⚠ ADVERTENCIA

Conectar un generador al tendido de su servicio eléctrico o a otra fuente de energía puede ser ilegal. Además, si se hace en forma incorrecta, esta acción podría dañar el generador y los artefactos, y usted o un empleado de la empresa eléctrica que pudiera estar trabajando cerca del tendido podría sufrir lesiones graves e incluso letales. Si planea hacer funcionar un generador portátil durante un apagón, avise inmediatamente a la empresa de electricidad y recuerde enchufar los artefactos directamente en el generador. No enchufe el generador en el tomacorriente del hogar. Ello podría crear una conexión al suministro de la empresa de electricidad. Usted tiene la responsabilidad de cerciorarse de que la electricidad del generador no sea retroalimentada hacia el tendido de la empresa de electricidad.

Si va conectar el generador al sistema eléctrico de un edificio, consulte a la empresa de electricidad o a un técnico calificado. Las conexiones deben aislar el suministro del generador del suministro de la empresa de electricidad y deben cumplir todas las leyes y códigos pertinentes.

No Sobrecargue el Generador

Capacidad

Siga estos pasos sencillos para calcular los vatios de funcionamiento y arranque necesarios para sus propósitos.

1. Seleccione los dispositivos eléctricos que planea hacer funcionar al mismo tiempo.
2. Obtenga el total de vatios de funcionamiento de estos artefactos. Ésta es la cantidad de energía que necesita para mantenerlos funcionando.
3. Identifique el vatiaje de arranque más alto de todos los dispositivos identificados en el paso 1. Sume este número a la cantidad calculada en el paso 2. Los vatios de arranque son la cantidad extra de energía que se necesita para arrancar algunos equipos eléctricos. Si se siguen los pasos descritos en la sección "Administración de la energía" se garantizará que arranque un solo dispositivo a la vez.

Administración de la energía

Use la fórmula siguiente para convertir voltios y amperios en vatios:

$$\text{Voltios} \times \text{Amperios} = \text{Vatios}$$

Para prolongar la vida útil del generador y los dispositivos conectados, siga estos pasos cuando agregue carga eléctrica:

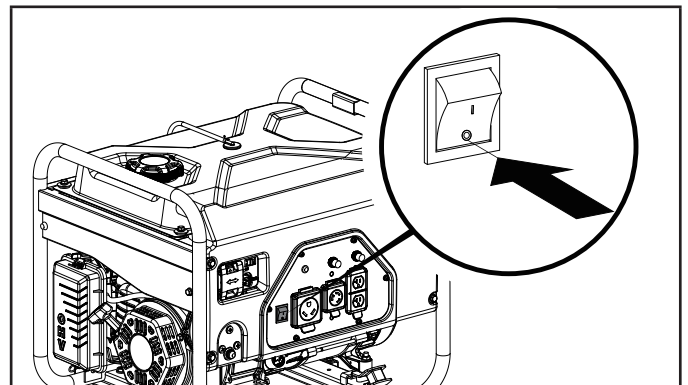
1. Arranque el generador sin ninguna carga eléctrica conectada.
2. Deje que el motor funcione durante varios minutos para llegar a temperatura adecuada.
3. Enchufe y encienda el primer artefacto. Es más conveniente conectar primero el artefacto con la carga más grande.
4. Deje que el motor se estabilice.
5. Enchufe y encienda el segundo artefacto.
6. Deje que el motor se estabilice.
7. Repita los pasos 5-6 para cada artefacto adicional.

🗨 AVISO

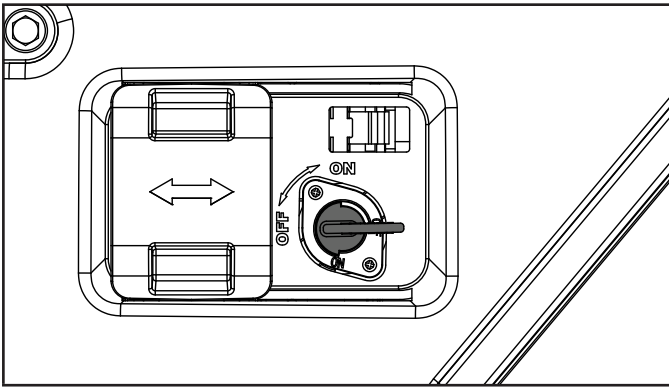
Nunca exceda la capacidad especificada al agregar cargas al generador.

Parada del Motor

1. Apague y desenchufe todas las cargas eléctricas conectadas. Nunca arranque ni detenga el generador con los dispositivos eléctricos enchufados o encendidos.
2. Deje que el generador funcione sin carga durante varios minutos para estabilizar las temperaturas internas del motor y el generador.
3. **Si opera con gasolina:**
 - 3a. Oprima el interruptor del motor a la posición "APAGADO".

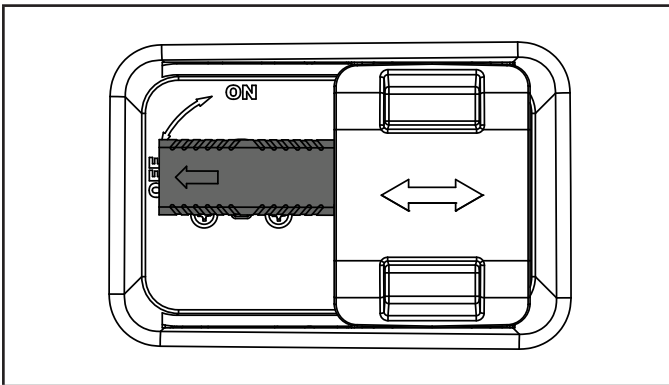


3b. En el selector de combustible, gire la válvula de combustible a la posición "APAGADO."



4. Si opera con propano:

4a. Cierre completamente la válvula de combustible del cilindro de GLP. Cuando opera con propano, el interruptor del motor NO detendrá el motor.



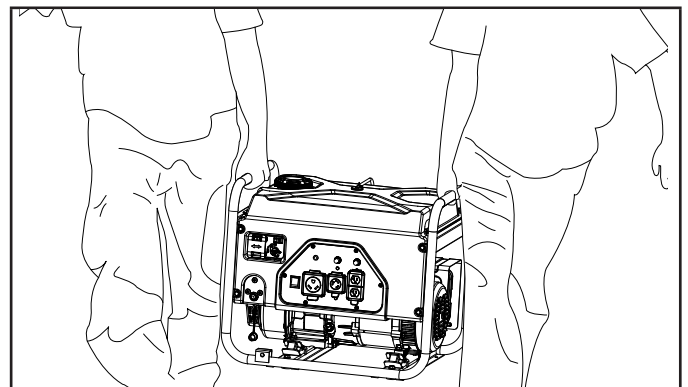
Importante: Siempre asegúrese de que la válvula de combustible y el interruptor del motor estén siempre en posición "APAGADO" cuando el generador no esté en funcionamiento.

AVISO

Si el motor no se va a utilizar durante un período de dos (2) semanas o más, sírvase remitirse a la sección de [Almacenamiento](#) para proceder al adecuado almacenamiento del motor y del combustible.

Moviendo el Generador

- SIEMPRE apague el generador y asegure que la válvula de combustible esté cerrada.
- SIEMPRE asegure que el motor y el silenciador se hayan enfriado antes que se pueda manejar con cuidado el generador (generalmente 15-30 minutos).
- Levante el generador del marco con 2 personas u muévelo a la locación deseada.
- No deje caer o golpee la unidad o coloque debajo de objetos pesados.
- La falla de seguir estas instrucciones puede resultar en lesión personal o daño al generador.



Operación a Gran Altura

La densidad del aire a elevada altitud es menor que a nivel del mar. La potencia del motor se reduce a medida que disminuyen la masa de aire y la relación aire-combustible. La potencia del motor y la salida del generador se reducirán aproximadamente un 3½% por cada 1000 pies de elevación sobre el nivel del mar. En altitudes elevadas también pueden producirse altas emisiones de escape debido al mayor enriquecimiento de la relación aire-combustible. Entre otros problemas de elevada altitud pueden incluirse arranque difícil, mayor consumo de combustible y fallas en las bujías.

Para solucionar problemas de elevada altitud que no sean la pérdida natural de potencia, CPE puede proporcionar un surtidor principal de carburador para elevada altitud. El surtidor principal alternativo e instrucciones de instalación pueden ser obtenidos al comunicarse con nuestro Equipo de Apoyo Técnico. Instrucciones de instalación están disponibles también en el Boletín Técnico (Technical Bulletin) en el sitio web de CPE.

El número y altura mínima recomendada para la aplicación del surtidor principal del carburador para altitud elevada están detallados en la tabla de abajo.

Para escoger el surtidor principal de altura correcto, es necesario identificar el modelo del carburador. A estos fines, hay un código estampado a lado del carburador. Seleccione el número correcto del repuesto del surtidor principal correspondiente al código del carburador que se encuentra en su carburador particular.

Código del Carb.	Número de parte del Surtidor de Altitud Elevada	Altitud Mínima
P22-7-H	27.131017.01.01.H	3500 ft. (1067 m)

⚠ ADVERTENCIA

La operación con el surtidor principal alternativo a elevaciones inferiores a las mínimas recomendadas puede dañar el motor. Para operaciones a elevaciones inferiores, debe usarse el surtidor principal estándar. Hacer funcionar el motor con la configuración incorrecta a una altitud dada puede aumentar sus emisiones y disminuir la eficiencia y el rendimiento del combustible.

MANTENIMIENTO

Cerciórese de mantener el generador limpio y correctamente almacenado. Sólo opere la unidad en una superficie plana y nivelada en un entorno limpio y seco. NO exponga la unidad a condiciones extremas, polvo excesivo, tierra, humedad o vapores corrosivos.

⚠ ADVERTENCIA

Nunca opere un generador dañado o defectuoso.

⚠ ADVERTENCIA

Mantenimiento inapropiado anulará su garantía.

🗨 AVISO

Para sistemas y dispositivos de control de emisiones, lea y comprenda sus responsabilidades para servicios como se declara en la declaración de la garantía de control de emisiones en este manual.

El propietario/operador es responsable por todo el mantenimiento periódico.

Complete oportunamente todo el mantenimiento programado.

Corrija todos los problemas antes de operar el generador.

Para obtener asistencia de servicio o repuestos, llame a nuestro Equipo de Apoyo Técnico al 1-877-338-0999.

Limpiando el Generador

⚠ PRECAUCIÓN

NO rocíe el generador directamente con agua.

El agua puede ingresar al generador por las ranuras de ventilación y dañar los devanados del generador. El agua puede contaminar el sistema de combustible.

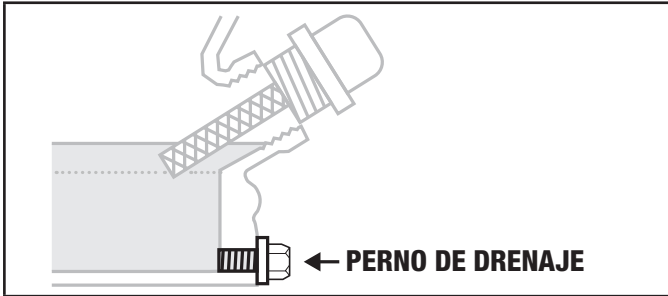
1. Use un paño húmedo para limpiar las superficies exteriores del generador.
2. Use un cepillo de cerdas suaves para eliminar la suciedad y el aceite.
3. Use un compresor de aire (25 PSI) para despejar la suciedad y los desechos del motor.
4. Inspeccione todas las ventilaciones de aire y aberturas de enfriamiento para asegurarse que estén limpios y libres de obstrucciones.

Para prevenir el arranque accidental, remueva y ponga a tierra el cable de la bujía antes de desempeñar cualquier servicio.

Cambiando el Aceite del Motor

Cambie el aceite cuando el motor esté tibio. Consulte las especificaciones de aceite para seleccionar el aceite adecuado según su entorno de operación.

1. Remueva el perno de drenaje de aceite con un dado de 12 mm (no incluido) y una extensión.



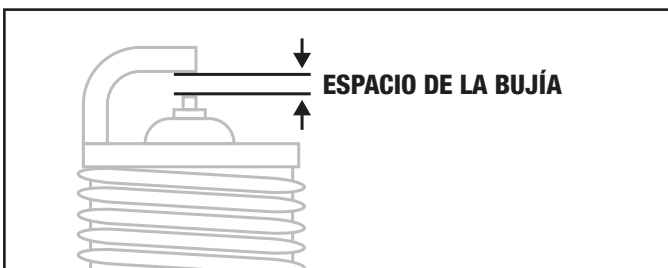
2. Deje que el aceite se drene completamente adentro de un recipiente apropiado.
3. Vuelva a colocar el perno de drenaje.
4. Agregue aceite en acuerdo con "Agregue Aceite de Motor" en la sección de Montaje. **NO SOBRELLENE.** El aceite para el mantenimiento rutinario no está incluido.
5. Deseche el aceite usado en una planta aprobada para el tratamiento de desechos.

AVISO

Una vez que el aceite ha sido añadido al motor, el nivel de aceite debe ser de 1-2 hilos por debajo del orificio de llenado. Si se usa la varilla para comprobar el nivel de aceite, **NO** atornille la varilla de medición durante la comprobación.

Limpiando y Ajustando la Bujía

1. Remueva el cable de la bujía de la bujía.
2. Use una herramienta para bujías (no incluida), o un dado de 13/16 in. (21 mm) (no incluido) para remover la bujía.
3. Revise el electrodo en la bujía. Debe estar limpio y no desgastado para producir la chispa de encendido.
4. Cerciórese de que la abertura de la bujía sea de 0.028-0.031 in. (0.7-0.8 mm).



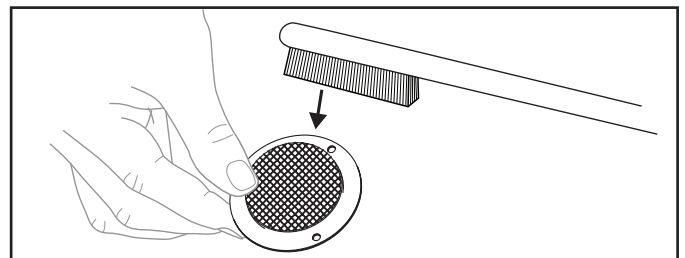
5. Al reemplazarla, refiérase a [Especificaciones](#) para los tipos de bujías.
6. Instale firmemente de nuevo la bujía.
7. Conecte el cable de la bujía a la bujía.

Limpiando el Filtro de Aire

1. Retire la tapa a presión que sujeta el filtro de aire al conjunto.
2. Retire el elemento de espuma.
3. Lávelo con detergente líquido y agua. Estrújelo totalmente en un paño limpio hasta secarlo.
4. Satúrelo con aceite de motor limpio.
5. Estrújelo en un paño absorbente limpio para eliminar el exceso de aceite.
6. Coloque el filtro en el conjunto.
7. Vuelva a colocar la tapa del filtro y encájela en su lugar.

Limpiando el Parachispas

1. Deje que el motor se enfríe completamente antes de dar servicio al parachispas.
2. Retire los dos o tres tornillos (varía por modelo) que sujetan la placa protectora que retiene el parachispas al silenciador.
3. Retire la rejilla del parachispas.
4. Use un cepillo de alambre y elimine cuidadosamente los depósitos de carbono de la rejilla del parachispas.



5. Reemplace el parachispas si está dañado.
6. Coloque el parachispas en el silenciador y fíjelo con los tornillos removidos en el paso 2.

*Vea la lista de partes de su modelo para el tipo de parachispas especificado.

PRECAUCIÓN

El no limpiar el parachispas disminuirá el rendimiento del motor.

AVISO

Las leyes federales y locales, así como los requisitos administrativos indican cuándo y dónde se requieren parachispas. Al especificarlos, los parachispas se requieren para operar este producto en plantaciones de bosques nacionales. En California, este producto no debe usarse en ningún terreno con árboles, arbustos o hierba si el motor no está equipado con un parachispas.

Ajustando el Regulador**⚠ ADVERTENCIA**

Alterar el regulador fijado de fábrica anulará la garantía.

La mezcla de aire-combustible no es ajustable. El alterar el regulador puede dañar el generador y sus dispositivos electrónicos y anulará la garantía. Contacte a nuestro Equipo de Apoyo Técnico al 1-877-338-0999 para otras necesidades de servicio y/o ajustes.

Programa de Mantenimiento

Siga los intervalos de servicio indicados en el siguiente programa.

Dé servicio a su generador más frecuentemente cuando lo opere en condiciones adversas.

Comuníquese con nuestro Equipo de Apoyo Técnico al 1-877-338-0999 para ubicar al proveedor de servicio más cercano certificado por CPE para sus necesidades de mantenimiento para el generador o el motor.

CADA 8 HORAS O ANTES DE CADA USO

- Revise el nivel de aceite
- Limpie alrededor de la entrada de aire y el silenciador
- Inspeccione la manguera de propano (GLP) en caso de fugas

PRIMERAS 5 HORAS (ASENTAMIENTO)

- Cambie el aceite

CADA 50 HORAS O ANUALMENTE

- Limpie el filtro de aceite
- Cambie el aceite si está operando bajo cargas pesadas o en entornos calientes

CADA 100 HORAS O ANUALMENTE

- Cambie el aceite
- Limpie/ajuste la bujía
- Limpie el parachispas
- Limpie el filtro de la válvula de combustible*

CADA 250 HORAS

- Limpie la cámara de combustión*
- Revise/ajuste el espacio de la válvula*

CADA 3 AÑOS

- Reemplace la línea de combustible*
- Reemplace la manguera de propano (GLP)

**Debe ser desempeñado por propietarios con conocimiento y experiencia, o bien un proveedor de servicio certificado por Champion Power Equipment.*

ALMACENAMIENTO**⚠ PELIGRO**

Vapores de gasolina son altamente inflamables y explosivos.

Llamas o explosiones pueden causar quemaduras severas o la muerte. Sólo llene o drene combustible afuera en un área bien ventilada. No bombee gasolina directamente en el generador. Use un recipiente aprobado para transferir el combustible al generador. Nunca utilice un recipiente de gasolina, tanque de gasolina o cualquier otro artículo de combustible que esta dañado o aparece estar dañado. NO sobrellene el tanque de combustible. Siempre mantenga el combustible fuera de chispas, llamas abiertas, luces piloto, calor y otras fuentes de ignición. NO encienda o fume cigarrillos.

Almacenamiento a Plazo Corto (hasta 30 días)

Gasolina se hará espesa y pegajosa, y obstruirá el carburador si el generador no es utilizado o el carburador drenado dentro de 4 semanas.

1. Asegúrese que todos los aparatos estén desconectados del generador.
2. Encienda el generador como se indica en la sección "Encendido del Motor."
3. Gire la válvula de combustible a la posición "APAGADO."
4. Permita que el generador corra hasta que el motor se detenga completamente de la falta de combustible. Esto puede tomar unos minutos.
5. Ponga el interruptor del motor en la posición "APAGADO."

Almacenamiento a Plazo Medio (30 días hasta 1 año)

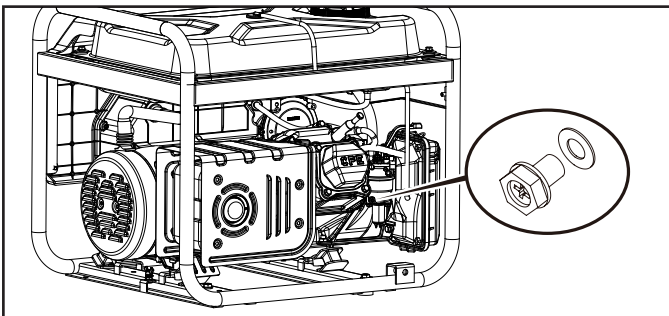
Gasolina en el tanque tiene una vida útil de hasta 1 año con la adición de un estabilizador de combustible apropiadamente formulado y si es almacenado en un lugar fresco y seco.

1. Asegúrese que todos los aparatos estén desconectados del generador.
2. Agregue un estabilizador de combustible apropiadamente formulado al tanque.
3. Gire la válvula de combustible a la posición "ENCENDIDO."
4. Encienda y corra el generador por 10 minutos para que el combustible tratado circule a través del sistema de combustible.
5. **Opción 1: Drene la gasolina**

5a. Ponga el interruptor del motor en la posición "APAGADO" y permita que el generador se enfríe completamente antes de continuar.

5b. Gire la válvula de combustible a la posición "APAGADO."

5c. Utilice el perno de drenaje en el carburador para vaciar cualquier exceso de gasolina del carburador a un recipiente apropiado. Use un embudo (y manguera apropiada si es necesario) debajo del perno de drenaje del carburador para evitar un derrame.



5d. Cuando la gasolina pare de fluir del carburador, reemplace y apriete el perno de drenaje del carburador y asegúrese de deshacerse de la gasolina drenada en acuerdo con las regulaciones y normas locales.

6. Opción 2: Correr en seco

6a. Con el generador en marcha, gire la válvula de combustible a la posición "APAGADO" y permita que el generador corra hasta que el motor se detenga completamente de la falta de combustible. Esto puede tomar unos minutos.

6b. Ponga el interruptor del motor a la posición "APAGADO" y permita que el generador se enfríe completamente antes de continuar.

7. Remueva la tapa de la bujía y la bujía y vierta aproximadamente una cucharadita de aceite adentro del cilindro.
8. Jale la cuerda de arranque lentamente para arrancar el motor para distribuir el aceite y lubricar el cilindro.
9. Instale la bujía y la tapa de la bujía.
10. Limpie el generador en acuerdo con [Limpiando el Generador](#).
11. Almacene el generador en un lugar fresco y seco, fuera de la luz solar directa.

Almacenamiento a Plazo Largo (más de 1 año)

Para el almacenamiento por más de 1 año, el tanque de gasolina y el carburador deberán estar completamente drenados de gasolina.

1. Siga los pasos 1-4 en acuerdo con [Almacenamiento a Plazo Medio](#).
 - 1a. Ponga el interruptor del motor en la posición "APAGADO" y permita que el generador se enfríe completamente antes de continuar.
2. Utilice el perno de drenaje en el carburador para vaciar cualquier exceso de gasolina del carburador a un recipiente apropiado. Use un embudo (y manguera apropiada si es necesario) debajo del perno del carburador para evitar un derrame.
3. Cuando la gasolina pare de fluir del carburador, reemplace y apriete el perno de drenaje del carburador y asegúrese de deshacerse de la gasolina drenada en acuerdo con las regulaciones y normas locales.
4. Gire la válvula de combustible a la posición "APAGADO."
5. Siga los pasos 8-11 en acuerdo con el [Almacenamiento a Plazo Medio](#).

Removiendo de Almacenamiento

Si su generador ha estado almacenado de forma inapropiada por largo periodo de tiempo con la gasolina en el tanque y/o el carburador, todo el combustible debe ser drenado y el carburador debe ser completamente limpiado. Este proceso involucra trabajo técnico avanzado. Para asistencia, por favor llame a nuestro Equipo de Apoyo Técnico al 1-877-338-0999.

Si el tanque de gasolina y el carburador fueron apropiadamente vaciados de toda la gasolina antes del almacenamiento, siga los pasos debajo cuando remueva de almacenamiento.

1. Asegure que el interruptor del motor esté en la posición “APAGADO.”
2. Agregue gasolina al generador en acuerdo con [Agregue Combustible: Gasolina](#).
3. Gire la válvula de combustible a la posición “ENCENDIDO.”
4. Después de 5 minutos verifique el área del carburador por cualquier fuga de gasolina. Si alguna fuga es encontrada, el carburador necesitará ser desensamblado y limpiado o reemplazado. Si no encuentra fugas de gasolina, gire la válvula de combustible a la posición “APAGADO.”
5. Inspeccione el nivel de aceite del motor y agregue aceite limpio, fresco si es necesario. Vea [Especificaciones de Aceite](#) para el tipo de aceite apropiado.
6. Inspeccione y limpie el filtro de aire de cualquier obstrucción como insectos o telarañas. Si en necesario, limpie el filtro de aire en acuerdo con [Limpiando el Filtro de Aire](#).
7. Encienda el motor en acuerdo con [Encendido del Motor](#).

ESPECIFICACIONES

Especificaciones del Generador

Modelo del generador	100628
Tipo de arranque	Manual
Vatios de Gasolina (arranque/continuos)	5000/4000
Vatios de Propano (GLP) (arranque/continuos)	4500/3600
Voltios CA	120
Amperios CA @ 120V	33.3
Frecuencia	60 Hz
Fase	Singular
Tipo de Tierra	Neutro Unido
Peso	109 lb. (49.4 kg)
Largo	23.2 in. (59 cm)
Ancho	19.1 in. (48.5 cm)
Altura	20.0 in. (50.8 cm)

Especificaciones del Motor

Modelo	YF172FD-L_G
Cilindrada	224 cc
Tipo	4-tiempos OHV

Especificaciones de la Bujía

Tipo OEM (original de fabrica)	NHSP F6RTC
Tipo de reemplazo	NGK BPR6ES o equivalente
Espacio	0.028-0.031 in. (0.7-0.8 mm)

Especificaciones de la Válvula

Espacio de admisión	0.005-0.007 in. (0.13-0.17 mm)
Espacio del escape	0.007-0.009 in. (0.18-0.22 mm)

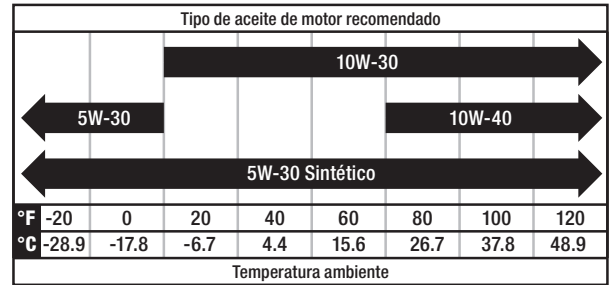
AVISO

Boletín técnico sobre el procedimiento de ajuste de la válvula está en www.championpowerequipment.com

Especificaciones del Aceite

NO SOBRELLENE.

Tipo	*Vea la siguiente gráfica
Capacidad	20.3 fl. oz. (0.6 qt.)



AVISO

La temperatura va a afectar rendimiento del aceite del motor y del motor. Cambie el tipo de aceite de motor usado basado a la temperatura para las necesidades del motor.

Especificaciones de Combustible

Utilice gasolina normal sin plomo de 85 octanos como mínimo y un contenido de etanol de 10% o menos en volumen. NO USE E15 o E85. NO SOBRELLENE.

Capacidad de gasolina	3.4 gal. (13 L)
Propano (GLP)	

- Utilice sólo un cilindro aprobado de GLP equipado con una válvula de OPD (dispositivo de prevención de sobrellenado).

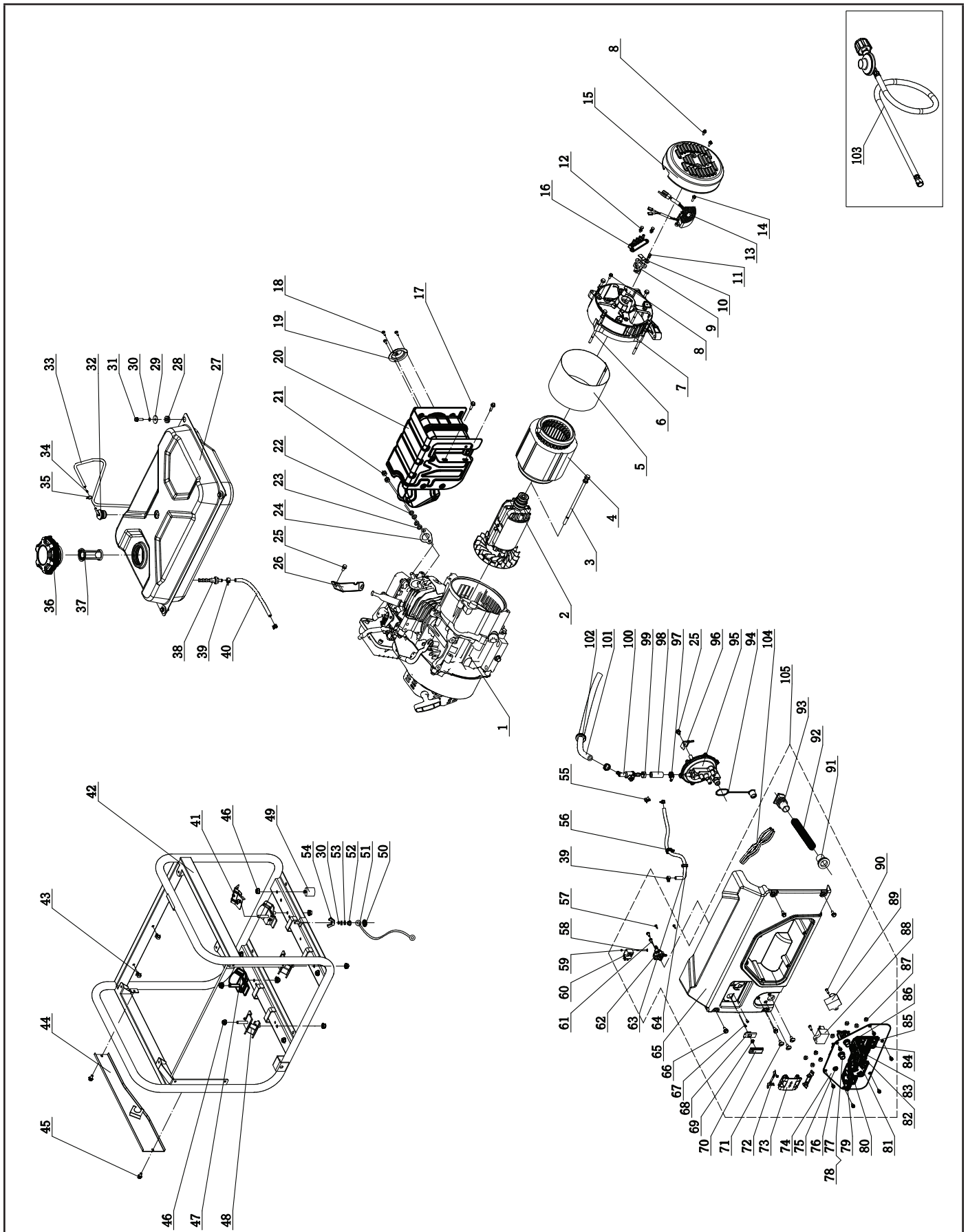
Especificaciones de la Temperatura

Rango de temperatura de arranque (°F/°C) 5 a 104/-15 a 40

AVISO

Un Aviso Importante Sobre Temperatura. Su producto está diseñado y clasificado para un funcionamiento continuo a temperaturas ambiente de hasta 104°F (40°C). Cuando se necesite, su producto puede ser operado a temperaturas de 5°F (-15°C) a 122°F (50°C) por periodos breves. Si el producto esta expuesto a temperaturas fuera de este rango durante su almacenamiento, deberá colocarse dentro de este rango nuevamente antes de su operación. En cualquier caso, el producto siempre deberá operarse en exteriores, en un área bien ventilada lejos de puertas, ventanas y otras aperturas.

Diagrama de Partes



Lista de Partes

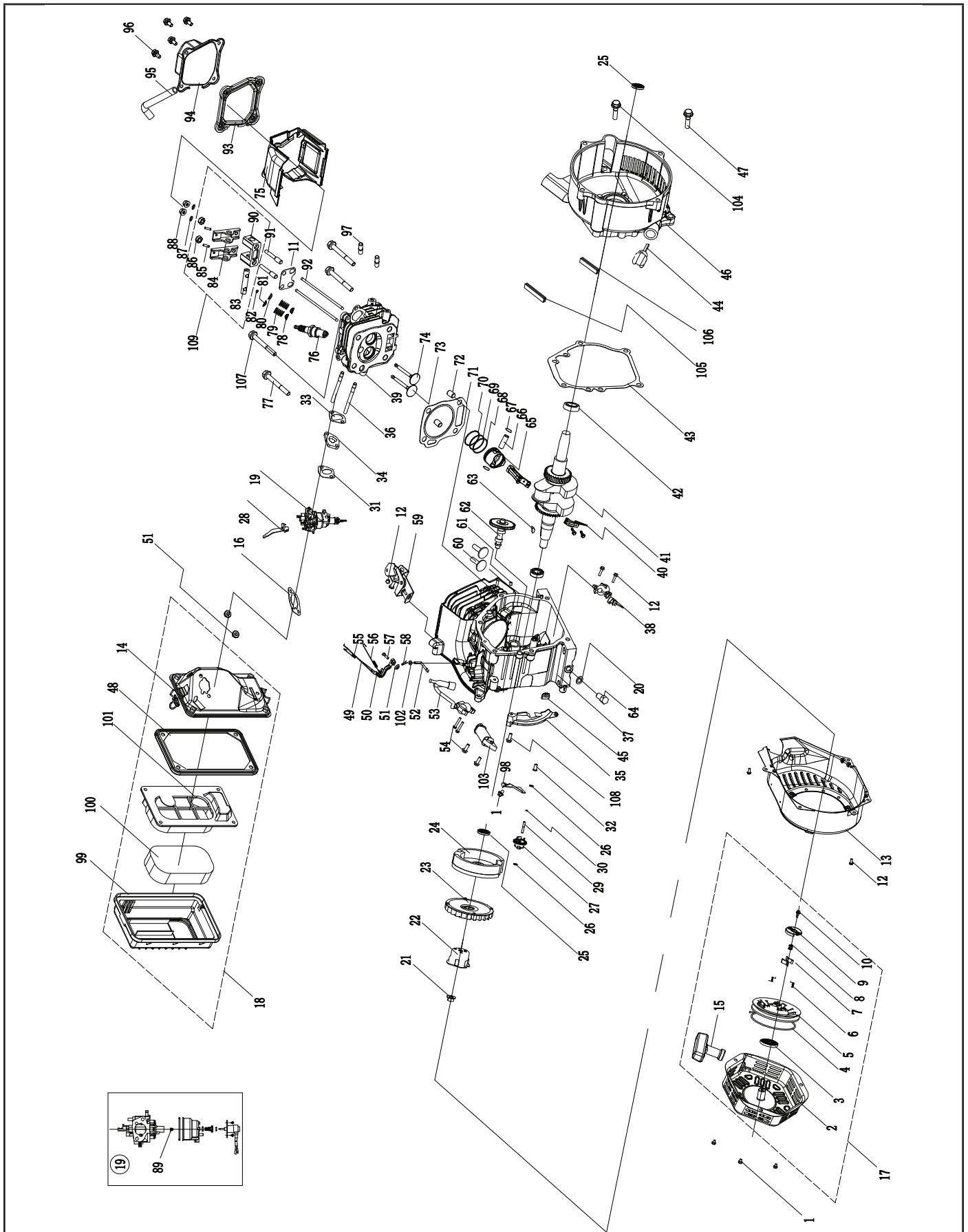
#	Número de parte	Descripción	Ctd.
1	27.494	Motor, 224cc	1
2	124.191100.21	Conjunto del rotor, Al, Ø190 × 100 mm, CSA	1
3	2.08.163	Perno de brida M8 de Asamblea × 237	1
4	124.191200.21	Conjunto del estator, Al, Ø190 × 100 mm, CSA	1
5	132.191002.00	Tapa del estator	1
6	2.08.164	Perno de brida M6 de Asamblea × 143	4
7	124.190002.00	Caja final	1
8	1.16674.0512.2	Perno de brida M5 × 12, negro mate	3
9	122.190300.00	Conjunto de la escobilla de carbono	1
10	122.190004.01	Placa, escobilla de carbono	1
11	1.9074.15.0520	Conjunto de perno/ arandela M5 × 20	1
12	1.9074.17.0516	Conjunto de tornillo/ arandela M5 × 16	2
13	122.190200.03	AVR (Regulador de tensión automático)	1
14	1.16674.0516	Perno de brida M5 × 16	2
15	152.190003.00.48	Tapa final del generador, amarillo	1
16	122.190400.00	Bloque terminal	1
17	1.5789.0620	Perno de brida M6 × 20	2
18	1.823.0406	Tornillo M4 × 6	3
19	27.101300.00	Conjunto del parachispas	1
20	27.101000.03.2	Conjunto del silenciador	1
21	1.6175.08	Tuerca M8	2
22	1.93.08	Arandela de seguridad Ø8	2
23	1.848.08	Arandela Ø8	2
24	26.100001.00	Empaque, escape	1
25	1.5789.0608	Perno de brida M6 × 8	2
26	23.090006.21	Portador, filtro de aire	1
27	122.071000.31.48	Tanque de combustible, amarillo	1
28	122.070015.01	Soporte de vibración, tanque de combustible	4
29	2.03.004.1	Arandela, Ø24 × Ø6.5 × 1.5, negro	4
30	1.93.06	Arandela de seguridad Ø6	5

#	Número de parte	Descripción	Ctd.
31	1.5789.0620.1	Perno de brida M6 × 20, negro brillante	4
32	24.070800.00	Válvula de inversión	1
33	122.070014.02	Tubo, válvula de inversión, 670 mm	1
34	24.070030.00	Orificio, tanque de combustible	1
35	2.06.006	Abrazadera, Ø7 × Ø1	1
36	122.070100.09	Tapa del tanque de combustible	1
37	122.070300.03	Filtro de combustible	1
38	21.070600.03	Acoplador, tanque de combustible	1
39	2.06.016	Abrazadera, Ø8.7 × b8	4
40	122.070011.08	Tubo de combustible 245 + 25 mm, tanque de combustible a la válvula de combustible	1
41	152.100007.00	Tabla de aislamiento, soporte del motor	1
42	62374.29.17.2	Bastidor, 590 × 486 × 502mm	1
43	2.05.001	Abrazadera, Ø8 × 6.5	2
44	122.200800.05.2	Placa decorativa, negro	1
45	1.5789.0612.1	Perno de brida M6 × 12, negro brillante	2
46	1.6177.1.08	Tuerca de seguridad M8, brida	12
47	122.201200.07	Soporte de motor 2	2
48	122.201200.06	Soporte de motor 1	2
49	122.201400.01	Goma, soporte	4
50	1.862.06	Arandela de seguridad Ø6, dentada	1
51	5.1900.026	Línea de puesta tierra 150 mm	1
52	1.6177.1.06	Tuerca de seguridad M6, brida	1
53	1.97.1.06	Arandela Ø6	2
54	1.62.06	Tuerca tipo mariposa M6	1
55	2.05.005	Abrazadera, Ø6	1
56	2.05.009	Abrazadera, Ø12.5 × 7	1
57	1.845.3513	Tornillo ST3.5 × 13	2
58	1.819.1.0330	Tornillo M3 × 30	1
59	1.6170.03	Tuerca M3	1
60	5.1050.000	Interruptor	1

#	Número de parte	Descripción	Ctd.
61	1.845.4816	Tornillo ST4.8 × 16	2
62	122.070400.06	Válvula de combustible	1
63	122.070011.09	Tubo de combustible, válvula de combustible al carburador, 395 + 33 mm	1
64	152.070031.01	Recubrimiento, manguera de combustible	1
65	122.210002.24	Caja de control	1
66	1.5789.0615.1	Perno de brida M6 × 15, negro brillante	4
67	1.819.0408	Tornillo M4 × 8	2
68	122.070025.02	Manija	1
69	1.6182.05	Tuerca de seguridad M5	1
70	122.070032.00	Manga, combustible	1
71	2.08.055	Perno M6 × 14	3
72	152.201004.00	Pestillo	2
73	152.200019.00.48	Mango del interruptor, amarillo	1
74	122.19.11.2	Tablero de control, negro	1
75	5.1460.016	Luz indicadora, verde	1
76	1.9074.4.0514.1	Conjunto de tornillo/ arandela M5 × 14, negro	6
77	5.1210.930	Disyuntor de 30 Amp, botón a presión, CSA	1
78	5.1870.014	Tapa del receptáculo, presionar el botón	2
79	5.1870.004	Tapa del receptáculo, receptáculo TT-30R	1
80	5.1000.004.3	Interruptor, rojo	1
81	5.1120.036	Receptáculo TT-30R	1
82	5.1870.006	Tapa del receptáculo, L5-30R	1
83	5.1120.008	Receptáculo L5-30R	1
84	5.1870.008	Tapa del receptáculo, 5-20R, dúplex	1
85	5.1120.010	Receptáculo 5-20R, dúplex	1
86	5.1210.920	Disyuntor de 20 Amp, botón a presión, CSA	1
87	1.6177.1.04.1	Tuerca de seguridad M4, brida, negro	8
88	5.1810.003	Diodo VFO	1
89	5.1820.004	Cargador	1
90	1.818.0514.2	Tornillo M5 × 14	2
91	122.210003.01	Tapón, cable	1

#	Número de parte	Descripción	Ctd.
92	5.1330.114	Funda, cable Ø14 × 280 mm	1
93	152.210003.02	Tapón, tapa final	1
94	9.1500.002	Manga, conector	1
95	26.136000.06	Válvula reductora de presión	1
96	122.200018.00	Soporte	1
97	2.06.023	Abrazadera, Ø20	2
98	152.070012.05	Tubo, 40 mm	1
99	2.06.032	Abrazadera, Ø17	2
100	122.074000.02	Válvula de corte	1
101	122.070012.05	Tubo 380 mm	1
102	152.070031.00	Recubrimiento, manguera GLP	1
103	26.130021.06	Manguera GLP con regulador 3.3 ft.	1
104	100628.21.10	Cojunto de cables	1
105	100628.21	Conjunto del tablero de control	1

Diagrama de Partes del Motor



Lista de Partes del Motor

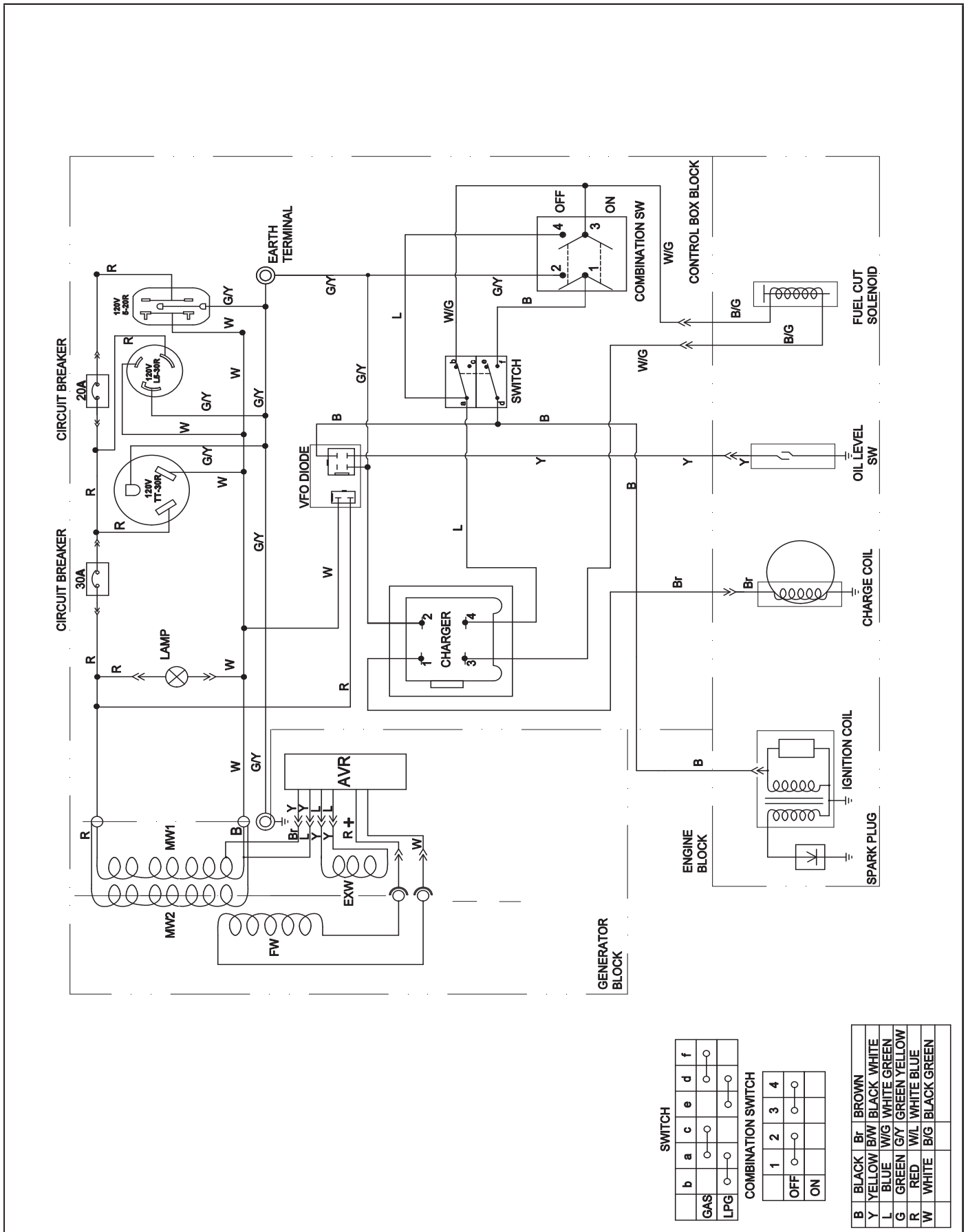
#	Número de parte	Descripción	Ctd.
1	1.5789.0608	Perno de brida M6 × 8	4
2	22.061100.00.2	Tapa, arrancador retráctil, negro	1
3	21.061005.00	Resorte, arrancador retráctil	1
4	2.10.003.1	Soga Ø5 × 1550	1
5	21.061001.01	Carrete, arrancador retráctil	1
6	45.060003.00	Resorte, trinquete	2
7	45.060002.00	Trinquete de arranque, hierro	2
8	45.060009.00	Resorte, guía de trinquete	1
9	45.060007.00	Guía de trinquete	1
10	45.060008.00	Tornillo, guía de trinquete	1
11	24.040004.00	Placa de guía, varilla de empuje	1
12	1.5789.0612	Perno de brida M6 × 12	8
13	27.080100.07.48	Tapa del ventilador, amarillo	1
14	24.091100.21	Base, filtro de aire	1
15	21.061300.01.48	Mango, arrancador retráctil, suave	1
16	24.130004.20	Empaque, filtro de aire	1
17	22.061000.00	Conjunto del arrancador retráctil, 118cc – 224cc	1
18	27.091000.02	Conjunto del filtro de aire	1
19	27.131000.13	Carburador	1
20	2.03.016	Arandela, Ø10 × Ø16 × 1.5, perno de drenaje	1
21	2.02.006	Tuerca M14 × 1.5	1
22	83.060001.01	Polea, arranque	1
23	27.080001.00	Ventilador de refrigeración	1
24	24.120100.11	Volante del motor	1
25	2.11.001	Sello de aceite Ø25 × Ø41.3 × 6	2
26	2.03.020.1	Arandela, Ø6.2 × Ø15 × 0.5, negro	2
27	21.110100.00	Engranaje, regulador	1
28	23.130100.20	Palanca del ahogador	1
29	21.110013.00	Eje, brazo del regulador	1
30	21.110011.00	Anillo, engranaje del gobernador	1

#	Número de parte	Descripción	Ctd.
31	22.130003.00	Empaque, carburador	1
32	21.110012.01	Buje, engranaje del gobernador, acero	1
33	24.130002.00	Empaque, insulador	1
34	27.130001.00	Insulador, carburador	1
35	23.080600.01	Guía del aire, lado derecho	1
36	2.01.003	Perno esparrago M6 × 90	2
37	27.030100.01	Cárter	1
38	21.127000.02	Sensor del nivel de aceite	1
39	26.010100.01	Culata del motor, 224cc	1
40	27.050200.00	Biela	1
41	27.050100.00	Cigüeñal	1
42	1.276.6205	Rodamiento 6205	2
43	24.030008.00	Empaque, tapa del cárter	1
44	46.031000.00.48	Conjunto de la varilla de medición de aceite, amarillo	1
45	45.030032.00	Funda, cable	1
46	27.030007.00	Tapa, cárter	1
47	1.5789.0832	Perno de brida M8 × 32	5
48	23.091002.21	Sello, filtro de aire	1
49	23.110006.00	Varilla, regulador	1
50	27.110003.00	Brazo, regulador	1
51	1.6177.06	Tuerca M6, brida	3
52	21.110001.00	Eje, brazo del regulador	1
53	22.123000.01	Bobina de arranque, goma de silicona	1
54	1.5789.0625	Perno de brida M6 × 25	4
55	23.110005.01	Resorte, acelerador	1
56	23.110007.00	Resorte, regulador	1
57	2.08.040	Perno M6 × 21, brazo del regulador	1
58	21.110008.00	Pasador, eje	1
59	27.111000.20	Conjunto de control	1
60	25.040013.00	Elevador, válvula	2
61	2.04.001	Pasador espiga, Ø9 × 14	2
62	27.041000.01	Árbol de levas	1
63	2.14.012	Llave chaveta 4 × 7.5 × 19	1
64	2.08.037	Perno M10 × 1.25 × 25, drenaje	1
65	27.050005.00	Pistón	1
66	23.050003.00	Pasador, pistón	1

#	Número de parte	Descripción	Ctd.
67	2.09.001	Anillo de seguridad Ø18 × Ø1	2
68	27.050303.00	Anillo, aceite	1
69	27.050302.00	Anillo, segundo pistón	1
70	27.050301.00	Anillo, primer pistón	1
71	27.030009.01	Empaque, culata del motor	1
72	2.04.003	Pasador espiga, Ø10 × 14	2
73	23.040002.02	Válvula, admisión	1
74	27.040006.00	Válvula, escape	1
75	27.080200.00	Rejilla de ventilación, cilindro	1
76	2.15.002(F6RTC)	Bujía F6RTC	1
77	1.5789.0865	Perno de brida M8 × 65	3
78	23.040017.00	Sello de aceite, válvula	2
79	21.040003.00	Resorte, válvula	2
80	21.040007.00	Retenedor, resorte de la válvula del escape	1
81	21.040001.00	Retenedor, resorte de la válvula de admisión	1
82	21.040008.00	Rotador, válvula del escape	1
83	24.040202.00	Eje, balancín	1
84	22.040009.00	Balancín	2
85	22.040012.00	Tornillo, ajuste de válvula	2
86	21.040021.00	Tuerca M6 × 0.5, seguridad	2
87	1.97.1.06	Arandela Ø6	2
88	1.6177.1.06	Tuerca de seguridad M6, brida	2
89	27.131017.01	Surtidor principal, estandar	1
	27.131017.01.01	Surtidor principal, altitud	/
90	24.040201.00	Retenedor, balancín	1
91	23.040010.00	Perno, balancín	2
92	27.040005.00	Varilla de empuje	2
93	21.020002.01	Empaque, tapa de la culata del motor	1
94	24.021000.00	Tapa, culata del motor	1

#	Número de parte	Descripción	Ctd.
95	23.020001.02	Tubo de respiración	1
96	1.5789.0615	Perno de brida M6 × 15	4
97	2.01.010	Perno esparrago M8 × 35	2
98	23.030006.00	Placa, bobina	1
99	27.091200.01	Tapa, filtro de aire	1
100	23.091003.21	Elemento, filtro de aire	1
101	23.091001.21	Separador, filtro de aire	1
102	2.03.021.1	Arandela, Ø6.4 × Ø13 × 1, negro	1
103	45.121000.00	Bobina, carga	1
104	1.5789.0840	Perno de brida M8 × 40	1
105	27.030013.00	Tira selladora, tapa del cárter, largo	1
106	27.030013.01	Tira selladora, tapa del cárter, corto	1
107	2.08.121	Perno M10 × 65	1
108	1.5789.0620	Perno de brida M6 × 20	1
109	24.040200.00	Conjunto de balancines	1

Diagrama de Cableado



SWITCH	
b	a c e d f
GAS	o o o o o o
LPG	o o o o o o

COMBINATION SWITCH	
1	2 3 4
OFF	o o o o
ON	o o o o

B	BLACK	Br	BROWN
Y	YELLOW	B/W	BLACK WHITE
L	BLUE	W/G	WHITE GREEN
G	GREEN	G/Y	GREEN YELLOW
R	RED	W/L	WHITE BLUE
W	WHITE	B/G	BLACK GREEN

SOLUCIÓN DE PROBLEMAS

Problema	Causa	Solución
El generador no arranca.	Sin combustible.	Agregue combustible.
	Bujía defectuosa.	Limpie y ajuste la bujía o reemplace la bujía.
	Nivel de aceite bajo.	Llene el cigüeñal hasta el nivel correcto.
		Coloque el generador en una superficie plana y nivelada.
	Cable de la bujía suelto.	Conecte el cable a la bujía.
	Válvula de combustible está cerrada.	Abra la válvula de combustible.
	Interruptor del motor APAGADO.	Oprima el interruptor del motor a ENCENDIDO.
	Combustible viejo o agua en el combustible.	Drene el combustible y reemplace con combustible fresco.
Inundado con combustible.	Deje la unidad en espera por 10 minutos.	
El generador arranca, pero funciona bruscamente.	Ahogador en posición incorrecta.	Ajuste el ahogador.
	Filtro de aire sucio.	Limpie o reemplace el filtro de aire.
	Válvula de combustible sucia.	Limpie la válvula de combustible.
	Bujía tapada.	Limpie la bujía.
El generador se apaga durante la operación.	Sin combustible.	Llene el tanque.
	Nivel de aceite bajo.	Llene el cigüeñal hasta el nivel correcto. Coloque el generador en una superficie plana y nivelada.
	Bujía tapada.	Limpie la bujía.
El generador no puede proporcionar suficiente energía o se sobrecalienta.	Generador sobrecargado.	Revise la carga y ajústela. Vea la sección "Conexión de Cargas Eléctricas."
	Filtro de aire sucio.	Limpie o reemplace el filtro de aire.
	Ahogador en posición equivocada.	Mueva el ahogador hasta que se detenga debajo de la posición u oprima completamente.
El motor está en marcha pero no hay salida de CA.	Conexión del cable pobre.	Revise todas las conexiones.
	Disyuntor abierto.	Reinicie el disyuntor.
	Conjunto de escobillas defectuoso.	Reemplace el conjunto de escobillas (centro de servicio).
	Regulador de voltaje automático defectuoso.	Reemplácelo el regulador de voltaje automático (centro de servicio).
	Cableado suelto.	Revise y apriete las conexiones del cableado.
	Otro.	Comuníquese con la línea de ayuda.
El generador oscila o tambalea.	Regulador del motor defectuoso.	Comuníquese con la línea de ayuda.
	Válvula de combustible está sucia.	Limpie la válvula de combustible.
	El carburador está sucio y corriendo con mezcla pobre.	Comuníquese con la línea de ayuda.
	Ahogador en posición equivocada.	Mueva el ahogador hasta que se detenga debajo de la posición o oprima completamente.

Problema	Causa	Solución
PARA MODELOS DUAL FUEL SOLAMENTE: El motor no se detiene.	Válvula de propano esta abierta.	Gire la válvula del tanque de propano a la posición CERRADO.
Disparo repetido del disyuntor.	Sobrecarga.	Revise la carga y ajústela. Vea la sección "Conexión de Cargas Eléctricas."
	Cables de alimentación o dispositivo defectuosos.	Revise si hay alambres dañados, pelados o raídos. Reemplace el dispositivo defectuoso.
	El disyuntor está demasiado caliente.	Deja la unidad en espera 5 minutos.

Para soporte técnico adicional:

Equipo de Apoyo Técnico

Lunes – Viernes 8:30 AM – 5:00 PM (PST/PDT)

Sin costo: 1-877-338-0999

support@championpowerequipment.com

GARANTÍA*

CHAMPION POWER EQUIPMENT
GARANTÍA LIMITADA DE 3 AÑOS

Calificaciones de Garantía

Para registrar su producto para la garantía y soporte técnico del servicio de llamadas GRATIS de por vida, por favor visite:

<https://www.championpowerequipment.com/register>

Para completar la registración, necesitará incluir una copia del recibo de compra como prueba de compra original. La prueba de compra es requerida para servicio de garantía. Por favor regístrese dentro de diez (10) días de la fecha de compra.

Garantía de Reparación/Reemplazo

CPE garantiza al comprador original que los componentes mecánicos y eléctricos estarán libres de defectos en materiales y mano de obra por un período de tres años (partes y mano de obra) de la fecha original de compra y 270 días (partes y mano de obra) para uso comercial y industrial. Los gastos de transporte del producto sometido a reparación o reemplazo bajo esta garantía son de exclusiva responsabilidad del comprador. Esta garantía sólo se aplica al comprador original y no es transferible.

No Devuelva la Unidad al Local de Compra

Comuníquese con el servicio técnico de CPE, el cual diagnosticará todo problema por teléfono o correo electrónico. Si el problema no se corrige mediante este método, CPE, a su criterio, autorizará la evaluación, reparación o reemplazo de la parte o componente defectuoso en un centro de servicio de CPE. CPE le proporcionará un número de caso para obtener servicio de garantía. Consérvelo como referencia futura. Esta garantía no cubrirá las reparaciones o reemplazos no autorizados ni efectuados en un taller no autorizado.

Exclusiones de la Garantía

Esta garantía no cubre las reparaciones y equipos siguientes:

Desgaste normal

Productos con componentes mecánicos y eléctricos necesitan partes y servicio periódico para el buen desempeño. Esta garantía no cubre la reparación cuando el uso normal haya agotado la vida útil de una parte o del equipo en su totalidad.

Instalación, uso y mantenimiento

Esta garantía no aplicará a partes y/o mano de obra si el producto se ha considerado haber sido mal usado, descuidado, involucrado en un accidente, abusado, cargado más allá de los límites del producto, modificado, inapropiadamente instalado o conectado incorrectamente a cualquier componente eléctrico. El mantenimiento normal no está cubierto por esta garantía y no es requerido de que sea desempeñado en una instalación de servicio o por una persona autorizada por CPE.

Otras Exclusiones

Esta garantía excluye:

- Defectos cosméticos tales como pintura, calcomanías, etc.
- Artículos de desgaste tales como elementos filtrantes, juntas tóricas, etc.
- Partes accesorias tales como baterías de arranque y cubiertas de almacenamiento.
- Fallas debido a desastres naturales y otros sucesos de fuerza mayor que escapen al control del fabricante.
- Problemas causados por partes que no sean repuestos originales de Champion Power Equipment.

Cuando aplicable, esta garantía no se aplica a los productos utilizados para la energía primordial en lugar del su servicio eléctrico.

Límites de la Garantía Implícita y Daños Consecuentes

Champion Power Equipment rechaza toda obligación de cubrir toda pérdida de tiempo, del uso de este producto, flete, o cualquier reclamo incidental o consecuente por parte de cualquier usuario de este producto. ESTA GARANTÍA Y LAS GARANTÍAS ADJUNTAS DE CONTROL DE EMISIONES U.S. EPA y/o CARB (CUANDO APLICABLES) REEMPLAZAN A TODAS LAS DEMÁS GARANTÍAS, YA SEAN EXPRESAS O IMPLÍCITAS, INCLUYENDO GARANTÍAS DE COMERCIALIZACIÓN O CAPACIDAD PARA UN PROPOSITO PARTICULAR.

La unidad proporcionada en intercambio quedará sujeta a la garantía de la unidad original. La vigencia de la garantía para la unidad de intercambio se seguirá calculando según la fecha de compra de la unidad original.

Esta garantía le da ciertos derechos legales que pueden cambiar de estado a estado o provincia a provincia. Su estado o provincia puede también tener otros derechos a los cuales usted tenga derecho que no están enlistados en esta garantía.

Información de Contacto

Dirección

Champion Power Equipment, Inc.
12039 Smith Ave.
Santa Fe Springs, CA 90670 EE.UU.
www.championpowerequipment.com

Servicio al cliente

Lunes – Viernes 8:30 AM – 5:00 PM (PST/PDT)
Sin Costo: 1-877-338-0999
info@championpowerequipment.com
No. Fax: 1-562-236-9429

Servicio técnico

Lunes – Viernes 8:30 AM – 5:00 PM (PST/PDT)
Sin Costo: 1-877-338-0999
tech@championpowerequipment.com
24/7 Tech Support: 1-562-204-1188

*Excepto como de otra manera estipulado en cualquier de las siguientes garantías del sistema de control de emisiones (cuando aplicables) adjuntas para el Sistema de Control de Emisiones: Agencia de la Protección Ambiental de EE.UU. (EPA) y/o Consejo de Recursos del Aire de California (CARB). Cualquier garantía que aplique a un periodo mas largo, ya sea esta garantía limitada de 3 años o la garantía del sistema de control de emisiones, sustituirá la otra.

**CHAMPION POWER EQUIPMENT, INC. (CPE),
AGENCIA DE PROTECCIÓN AMBIENTAL DE ESTADOS UNIDOS (EPA DE EE. UU.)
GARANTÍA DEL SISTEMA DE CONTROL DE EMISIONES**

El motor de Champion Power Equipment (CPE) cumple con las regulaciones de emisiones de la EPA.

SUS DERECHOS Y OBLIGACIONES RESPECTO DE LA GARANTÍA:

La EPA de EE. UU. Y CPE se complacen en explicar la Garantía federal de sistemas de control de emisiones en su motor todoterreno pequeño 2019 y el equipamiento impulsado por el motor. Los motores y equipos nuevos se deben diseñar, construir y equipar, en el momento de la venta, para cumplir con las regulaciones de la EPA de EE. UU. para los motores todoterreno pequeños. CPE garantiza el sistema de control de emisiones en su motor todoterreno pequeño y el equipo durante el período que se detalla a continuación, siempre que no se presente un estado de mal uso, negligencia, modificación no autorizada o mantenimiento inadecuado de su equipo.

Su sistema de control de emisiones puede incluir piezas tales como el carburador, el sistema de inyección de combustible, el sistema de encendido, el convertidor catalítico y el conducto de combustible. También se incluyen mangueras, correas, conectores y otros conjuntos relacionados con las emisiones. Cuando exista un estado justificable, CPE reparará su motor todoterreno pequeño sin costo, incluido el diagnóstico, las piezas y la mano de obra.

COBERTURA DE LA GARANTÍA DEL SISTEMA DE CONTROL DE EMISIONES DEL FABRICANTE:

Este sistema de control de emisiones tiene una garantía de dos años, sujeto a las disposiciones que se establecen a continuación. Si, durante el plazo de garantía una pieza relacionada con la emisión en su motor presenta defectos de material o mano de obra, CPE reparará o reemplazará la pieza.

RESPONSABILIDADES DE LA GARANTÍA DEL PROPIETARIO:

Como propietario de un motor todoterreno pequeño, es responsable de realizar el mantenimiento requerido que se detalla en el Manual del propietario. CPE le recomienda guardar todos los recibos que cubren el mantenimiento de su motor todoterreno pequeño, pero CPE no puede denegar la garantía únicamente por la falta de recibos o porque usted no se aseguró de realizar todo el mantenimiento programado.

Como propietario de un motor todoterreno pequeño, debe tener en cuenta que CPE puede negarle la cobertura de la garantía si su motor todoterreno pequeño o una pieza presentan fallas debido a un estado de mal uso, negligencia, mantenimiento inadecuado o modificaciones no autorizadas.

Es responsable de llevar su motor todoterreno pequeño a un taller de servicio de CPE autorizado o a un taller de servicio alternativo como se describe en el punto (3)(f.) a continuación, a un distribuidor de CPE o a CPE, Santa Fe Springs, California, de inmediato si llegara a presentarse un problema. Las reparaciones de la garantía deben completarse en un plazo razonable, que no exceda los 30 días.

Si tiene alguna pregunta sobre sus derechos y responsabilidades respecto de la garantía, refiérase al siguiente punto de contacto:

Champion Power Equipment, Inc.
Servicio al Cliente
12039 Smith Ave.
Santa Fe Springs, CA 90670
1-877-338-0999
tech@championpowerequipment.com

GARANTÍA DEL SISTEMA DE CONTROL DE EMISIONES

A continuación se presentan disposiciones específicas relativas a su cobertura de garantía del sistema de control de emisiones (ECS).

- 1. APLICABILIDAD:** Esta garantía se aplicará a los motores todoterreno pequeños modelo 1997 y posteriores. El plazo de garantía del ECS comenzará en la fecha en que se entregue el motor o equipo nuevo a su comprador original de uso final y permanecerá en vigencia por 24 meses consecutivos desde ese momento.
- 2. COBERTURA DE LA GARANTÍA GENERAL DE EMISIONES**

CPE garantiza al comprador original de uso final del motor o equipo nuevo y a cada comprador subsiguiente que cada uno de sus motores todoterreno pequeños presentan las siguientes características:

 - 2a. Están diseñados, contruidos y equipados para cumplir con los estándares de emisiones de la EPA de EE. UU. para motores de encendido por chispas a 19 kilovatios o menos.
 - 2b. No presentan defectos de material y mano de obra que causen que la falla de una pieza garantizada sea idéntica en todos los aspectos materiales a la pieza tal como se describe en la solicitud de certificación del fabricante del motor por un período de dos años.
- 3. LA GARANTÍA DE LAS PIEZAS RELACIONADAS CON EMISIONES SE INTERPRETARÁ DE LA SIGUIENTE MANERA:**
 - 3a. Cualquier pieza garantizada que no esté programada para su reemplazo como mantenimiento requerido en el Manual del propietario estará garantizada para el plazo de garantía del ECS. Si alguna de esas piezas falla durante el plazo de garantía del ECS, CPE deberá repararlas o reemplazarlas de acuerdo con la Subsección “d” a continuación. Cualquier pieza reparada o reemplazada en el marco de la garantía del ECS contará con dicha garantía por lo que quede del plazo de garantía del ECS.
 - 3b. Cualquier pieza garantizada, que se relacione con las emisiones y que esté programada solo para una inspección regular, tal como se especifica en el Manual del propietario, estará garantizada para el plazo de garantía del ECS. Un enunciado en dichas instrucciones escritas al efecto de “reparar o reemplazar según sea necesario” no reducirá el plazo de garantía del ECS. Cualquier pieza reparada o reemplazada en el marco de la garantía del ECS contará con dicha garantía por el resto del plazo de garantía del ECS.
 - 3c. Cualquier pieza garantizada, que se relacione con las emisiones y que esté programada para el reemplazo como mantenimiento requerido en el Manual del propietario estará garantizada por el plazo anterior al primer punto de reemplazo programado para dicha pieza. Si la pieza falla antes del primer reemplazo programado, CPE deberá repararla o reemplazarla de acuerdo con la Subsección “d” a continuación. Cualquier pieza relacionada con las emisiones, que se repare o reemplace en el marco de la garantía del ECS, estará garantizada por el resto del plazo de garantía del ECS antes del primer punto de reemplazo programado para dicha pieza relacionada con las emisiones.
 - 3d. La reparación o el reemplazo de cualquier pieza garantizada y relacionada con las emisiones en el marco de esta garantía del ECS se realizarán sin costo para el propietario en un taller de servicio autorizado de CPE.
 - 3e. No se aplicará ningún cargo al propietario por el trabajo de diagnóstico mediante el cual se determine que una pieza cubierta por la garantía del ECS es de hecho defectuosa, siempre que dicho trabajo de diagnóstico se realice en un taller de servicio autorizado de CPE.
 - 3f. CPE pagará las reparaciones cubiertas por la garantía de emisiones en talleres de servicio no autorizados en las siguientes circunstancias:
 - i. El servicio se requiere en un centro poblacional con una población de más de 100 000 personas, según el censo del año 2000 de los EE. UU., que no cuente con un taller de servicio autorizado de CPE Y
 - ii. El servicio se requiere a más de 100 millas de un taller de servicio autorizado de CPE. La limitación de 100 millas no se aplica en los siguientes estados: Alaska, Arizona, Colorado, Hawái, Idaho, Montana, Nebraska, Nevada, Nuevo México, Oregón, Texas, Utah y Wyoming.

- 3g. CPE será responsable de los daños a otros componentes originales del motor o modificaciones aprobadas causadas directamente por una falla en el marco de la garantía de una pieza relacionada con las emisiones cubierta por la garantía del ECS.
- 3h. Durante el plazo de garantía del ECS, CPE deberá mantener un suministro de piezas relacionadas con las emisiones garantizadas suficientes para satisfacer la demanda prevista de dichas piezas relacionadas con las emisiones.
- 3i. Cualquier pieza de repuesto relacionada con las emisiones autorizada y aprobada por CPE puede utilizarse para realizar todo mantenimiento o reparación conforme a la garantía del ECS y se proporcionará sin costo al propietario. Tal uso no limitará la obligación de garantía del CPE.
- 3j. Los complementos no aprobados o las piezas modificadas no podrán utilizarse para modificar o reparar un motor de CPE. Tal uso anula esta garantía del ECS y será motivo suficiente para rechazar un reclamo de garantía del ECS. CPE no será responsable en virtud del presente por fallas de las piezas con garantía de un motor de CPE que se originen por el uso de un complemento no aprobado o una pieza modificada.

LAS PIEZAS RELACIONADAS CON LAS EMISIONES INCLUYEN LO SIGUIENTE: (con las partes de la lista que corresponda al motor)

Sistemas cubiertos por esta garantía	Descripción de piezas
Sistema de medición de combustible	Regulador de combustible, carburador y piezas internas
Sistema de inducción de aire	Filtro de aire, colector de admisión
Sistema de encendido	Bujía y piezas, sistema de encendido por magneto
Sistema de escape	Colector de escape, convertidor catalítico
Piezas varias	Tuberías, accesorios, sellos, juntas y abrazaderas que se relacionan con estos sistemas enumerados
Emisiones por evaporación	Tanque de combustible, tapa de combustible, conducto de combustible (para combustibles líquidos y vapores combustible), accesorios del conducto de combustible, abrazaderas, válvulas de escape de presión, válvulas de control, solenoides de control, controles electrónicos, diafragmas de control de vacío, cables de control, enlaces de control, válvulas de depuración, empaques, mangueras de vapor, separador de líquido/vapor, cartucho de carbón, soportes de montaje del cartucho, conector del puerto de depuración del carburador

PARA OBTENER EL SERVICIO DE GARANTÍA:

Debe llevar su motor de CPE o el producto en el que está instalado, junto con su tarjeta de registro de garantía u otra prueba de la fecha de compra original, a su cargo, a cualquier distribuidor de Champion Power Equipment autorizado por Champion Power Equipment, Inc. a vender y prestar servicios a ese producto de CPE durante su horario comercial habitual. CPE debe aprobar las ubicaciones alternativas del servicio definidas en la Sección (3)(f.) descrita más arriba antes del servicio. No se rechazarán los reclamos de reparaciones o ajustes que se produzcan únicamente por defectos de material o mano de obra debido a que el motor no se mantuvo ni utilizó correctamente.

Si tiene alguna pregunta sobre sus derechos y responsabilidades respecto de la garantía, o para obtener servicio de garantía, escriba o comuníquese con el Servicio de atención al cliente: Champion Power Equipment, Inc.

Champion Power Equipment, Inc.
 12039 Smith Ave.
 Santa Fe Springs, CA 90670
 1-877-338-0999
 Attn.: Servicio al Cliente
tech@championpowerequipment.com