

# MANUEL DE L'OPÉRATEUR

MODÈLE N°100676

GÉNÉRATRICE PORTATIVE DE 6000 W



ENREGISTREZ VOTRE PRODUIT  
EN LIGNE

sur [www.championpowerequipment.com](http://www.championpowerequipment.com)



Intertek



[TAKEYOURGENERATOROUTSIDE.COM](http://TAKEYOURGENERATOROUTSIDE.COM)



1-877-338-0999

ou rendez-vous sur  
[championpowerequipment.com](http://championpowerequipment.com)

**CONSERVEZ CES INSTRUCTIONS.** Ce manuel contient des informations importantes relatives à la sécurité qui doivent être lues et comprises avant l'utilisation du produit. Dans le cas contraire, l'utilisateur s'expose à de graves blessures. Ce manuel doit être conservé avec le produit.

Les spécifications, descriptions et illustrations figurant dans ce manuel correspondent aux informations connues au moment de la publication, mais peuvent être modifiées sans préavis.

## TABLE DES MATIÈRES

|   |           |  |           |
|---|-----------|--|-----------|
| <b>Introduction</b> .....                                     | <b>3</b>  | <b>Rangement</b> .....   | <b>25</b> |
| <b>Définitions de sécurité</b> .....                          | <b>3</b>  | Rangement à court terme (jusqu'à 30 jours) .....                 | 25        |
| <b>Instructions importantes relatives à la sécurité</b> ..... | <b>4</b>  | Rangement à court terme (30 jours à 1 an) .....                  | 25        |
| Sécurité concernant le carburant .....                        | 6         | Rangement à long terme (plus d'un an) .....                      | 26        |
| Étiquettes de sécurité et de données .....                    | 7         | Préparation après le rangement .....                             | 26        |
| Pictogrammes de sécurité .....                                | 8         | <b>Fiche technique</b> .....                                     | <b>27</b> |
| Pictogrammes de fonctionnement .....                          | 9         | Spécifications de la génératrice .....                           | 27        |
| Pictogrammes de guide de démarrage rapide .....               | 10        | Spécifications du moteur .....                                   | 27        |
| <b>Commandes et caractéristiques</b> .....                    | <b>11</b> | Spécifications de l'huile .....                                  | 27        |
| Génératrice .....   | 11        | Spécifications du carburant .....                                | 27        |
| Panneau de commande .....                                     | 12        | Spécifications de la température .....                           | 27        |
| Intelligauge .....  | 13        | Avertissement d'Industrie Canada : ICES-002 .....                | 28        |
| Pièces incluses .....   | 14        | Schéma des pièces .....  | 29        |
| Outils requis: .....  | 14        | Liste de pièces .....  | 30        |
| <b>Assemblage</b> .....                                       | <b>15</b> | Schéma des pièces du moteur .....                                | 32        |
| Déballage .....   | 15        | Liste des pièces du moteur .....                                 | 33        |
| Installation de la trousse de roues .....                     | 15        | Schéma de câblage .....  | 35        |
| Ajout d'huile à moteur .....                                  | 15        | <b>Dépannage</b> .....   | <b>36</b> |
| Ajout de combustible .....                                    | 17        | <b>Garantie*</b> .....   | <b>38</b> |
| Mise à la terre .....   | 17        | Conditions de la garantie .....                                  | 38        |
| <b>Fonctionnement</b> .....                                   | <b>18</b> | Garantie de réparation et de remplacement .....                  | 38        |
| Emplacement de la génératrice .....                           | 18        | Ne pas rapporter le produit sur le lieu d'achat .....            | 38        |
| Protection contre les surtensions .....                       | 18        | Exclusions de la garantie .....                                  | 38        |
| Démarrage du moteur .....                                     | 18        | Autres exclusions .....  | 38        |
| Raccordement des charges électriques .....                    | 20        | Limites de la garantie implicite et des dommages indirects ..... | 38        |
| Ne surchargez pas la génératrice .....                        | 20        | Coordonnées .....  | 38        |
| Arrêt du moteur .....   | 20        |  |           |
| Déplacement de la génératrice .....                           | 21        |  |           |
| Fonctionnement en haute altitude .....                        | 21        |  |           |
| <b>Entretien</b> .....  | <b>22</b> |  |           |
| Nettoyage de la génératrice .....                             | 22        |  |           |
| Changement d'huile pour moteur .....                          | 22        |  |           |
| Nettoyage et réglage des bougies .....                        | 23        |  |           |
| Nettoyage du filtre à air .....                               | 23        |  |           |
| Nettoyage du pare-étincelles .....                            | 23        |  |           |
| Réglage du limiteur de régime .....                           | 24        |  |           |
| Programme d'entretien .....                                   | 24        |  |           |

## INTRODUCTION

Félicitations pour votre achat d'un produit de Champion Power Equipment (CPE). CPE conçoit, fabrique et offre un soutien à l'ensemble de nos produits conformément à de strictes spécifications et directives. Avec une connaissance appropriée du produit, une utilisation sûre et un entretien périodique, ce produit devrait satisfaire vos attentes pendant des années.

Nous déployons tous nos efforts pour assurer l'exactitude et l'intégralité de l'information contenue dans le présent manuel et nous nous réservons le droit de modifier, de changer et/ou d'améliorer le produit et le présent document à tout moment et sans préavis.

CPE accorde une grande importance à la façon dont nos produits sont conçus, fabriqués, utilisés et entretenus, ainsi qu'à la sécurité de l'opérateur et aux personnes se trouvant à proximité de la génératrice. Par conséquent, il est **IMPORTANT** d'examiner attentivement ce manuel du produit et toute autre documentation du produit et d'être pleinement conscient et bien informé de l'assemblage, du fonctionnement, des risques et de l'entretien du produit avant de l'utiliser. Familiarisez-vous bien avec le produit et assurez-vous que toute autre personne voulant l'utiliser fasse de même, en observant les procédures d'utilisation et les consignes de sécurité adéquates avant chaque utilisation. Veuillez toujours faire preuve de bon sens et exercer la plus grande prudence lorsque vous utilisez le produit afin d'éviter des accidents, des dommages matériels ou des blessures. Nous espérons que vous continuerez d'utiliser votre produit de CPE pendant des années et que vous en serez satisfait.

Lorsque vous communiquez avec CPE pour obtenir des pièces et/ou de réparation, vous devrez nous fournir les numéros de modèle et de série de votre produit. Transcrivez au tableau ci-dessous les informations figurant sur l'étiquette signalétique de votre produit.

|  |
|--|
| <b>CPE ÉQUIPE DE SOUTIEN TECHNIQUE</b> |
| 1 877 338-0999                         |
| <b>NUMÉRO DU MODÈLE</b>                |
| 100676                                 |
| <b>NUMÉRO DE SÉRIE</b>                 |
|  |
| <b>DATE D'ACHAT</b>                    |
|  |
| <b>LIEU D'ACHAT</b>                    |
|  |

## DÉFINITIONS DE SÉCURITÉ

Les pictogrammes de sécurité visent à attirer votre attention sur les dangers potentiels. Il est essentiel de bien comprendre la signification des pictogrammes de sécurité. Les avertissements de sécurité n'éliminent pas tout danger. Les instructions ou avertissements qu'ils fournissent ne peuvent pas remplacer les mesures de prévention d'accidents appropriées.

### DANGER

Le mot DANGER indique une situation dangereuse qui, si elle n'est pas évitée, causera des blessures graves ou mortelles.

### AVERTISSEMENT

Le mot AVERTISSEMENT indique une situation dangereuse qui, si elle n'est pas évitée, pourrait causer des blessures graves ou mortelles.

### MISE EN GARDE

MISE EN GARDE Indique une situation dangereuse qui, si elle n'est pas évitée, pourrait causer des blessures graves ou mortelles.

### AVIS

AVIS indique des informations considérées importantes, mais non liées aux dangers (ex., des messages relatifs aux dommages matériels).

## INSTRUCTIONS IMPORTANTES RELATIVES À LA SÉCURITÉ

### ⚠ DANGER

L'échappement de la génératrice contient du monoxyde de carbone, un gaz toxique, incolore et inodore. L'inhalation de monoxyde de carbone provoque de la nausée, des étourdissements, des évanouissements ou la mort. Si vous commencez à vous sentir étourdi ou affaibli, allez respirer de l'air frais immédiatement.

**UTILISEZ UNIQUEMENT CE PRODUIT À L'EXTÉRIEUR DANS UN ENDROIT BIEN AÉRÉ ET DIRIGER L'ÉCHAPPEMENT LOIN.**

N'UTILISEZ PAS la génératrice à l'intérieur d'un bâtiment, notamment dans des garages, des sous-sols, des vides sanitaires et des remises, annexes ou compartiments, notamment le compartiment de la génératrice d'un véhicule récréatif.

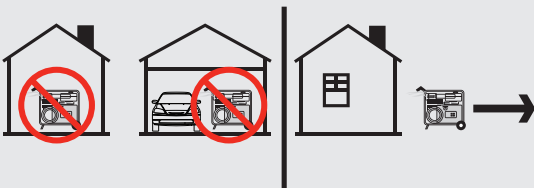
NE LAISSEZ PAS les gaz d'échappement pénétrer par des fenêtres, des portes, des prises d'air ou toute autre ouverture d'un espace clos.

### ⚠ DANGER

Utiliser un générateur à l'intérieur **PEUT VOUS TUER EN QUELQUES MINUTES**. L'échappement du générateur contient du monoxyde de carbone. Il s'agit d'un poison que vous ne pouvez ni voir ni sentir.

**NE L'UTILISEZ JAMAIS** dans la maison ou le garage **MÊME SI** les portes et les fenêtres sont ouvertes.

Utilisez-le **UNIQUEMENT À L'EXTÉRIEUR**, loin des fenêtres, portes et trappes de ventilation.



Installez des détecteurs de monoxyde de carbone à pile ou électrique avec un bloc-pile conformément aux instructions du fabricant.

### ⚠ DANGER

Utilisez toujours l'équipement avec ses dispositifs de protection en place.

Les pièces rotatives peuvent s'enchevêtrer autour des mains, des pieds, des cheveux, des vêtements et des accessoires. Elles peuvent être à l'origine d'une amputation traumatique ou d'une sévère laceration.

Maintenez les mains et les pieds éloignés des pièces rotatives.

Attachez les cheveux longs et retirez les bijoux.

NE PORTEZ JAMAIS des vêtements amples, des cordons ou tout autre élément risquant l'enchevêtrement.

### ⚠ AVERTISSEMENT

Bien que la génératrice soit équipée d'un pare-étincelles, il convient de garder une distance minimum de 1,5 m (5 pi) de toute végétation sèche pour éviter les incendies.

### ⚠ DANGER

La génératrice produit une tension électrique puissante.

NE TOUCHEZ PAS aux fils nus ou réceptacles non protégés.

N'UTILISEZ PAS de cordons d'alimentation usés, endommagés ou éraillés.

NE FAITES PAS fonctionner la génératrice par temps pluvieux.

NE LAISSEZ PAS les enfants ou personnes non qualifiées faire fonctionner ou effectuer l'entretien de la génératrice.

Utilisez un disjoncteur de fuite à la terre (DDFT) lors d'une utilisation dans des endroits humides ou en présence de matériaux conducteurs comme une surface métallique.

Utilisez un équipement de transfert approuvé pour isoler la génératrice de votre réseau public de distribution d'électricité et informez votre fournisseur d'électricité avant de raccorder votre génératrice à votre système électrique.

### ⚠ AVERTISSEMENT

Une étincelle peut se produire lorsque le fil de bougie est retiré et représente un risque d'incendie ou d'électrocution.

**Lors de l'entretien de la génératrice :**

Débranchez le fil de la bougie et placez-le à un endroit où il ne peut pas entrer en contact avec la bougie ou tout autre objet en métal.

NE VÉRIFIEZ PAS la présence d'une étincelle après avoir retiré la bougie.

Utilisez uniquement des testeurs de bougies approuvés.

**⚠ AVERTISSEMENT**

Le fonctionnement d'un moteur produit de la chaleur. Tout contact peut produire de graves blessures. Les matières combustibles peuvent prendre feu par simple contact.

NE TOUCHEZ PAS les surfaces brûlantes.

Évitez tout contact avec des gaz d'échappement brûlants.

Laissez l'équipement refroidir avant d'y toucher.

Maintenez un espace libre d'au moins 91,4 cm (3 pi) de tous les côtés pour garantir un refroidissement adéquat.

Maintenez un espace libre d'au moins 1,5 m (5 pi) autour des matières combustibles.

**⚠ AVERTISSEMENT**

Le retour rapide de la corde du lanceur du démarreur attire la main et le bras vers le moteur plus rapidement qu'il n'est possible de lâcher la corde. Un démarrage accidentel peut entraîner un enchevêtrement, une amputation traumatique ou une lacération. Cet incident peut provoquer des fractures, des ecchymoses ou des entorses.

Lors du démarrage du moteur, tirez la corde du lanceur du démarreur jusqu'à ce que vous sentiez une résistance, puis tirez rapidement pour éviter un rebond.

NE démarrez PAS ou N'arrêtez PAS le moteur lorsque des dispositifs électriques sont branchés et sous tension.

**⚠ MISE EN GARDE**

Le dépassement de la capacité de fonctionnement de la génératrice représente un risque de bris de la génératrice et des dispositifs électriques branchés à cette dernière.

NE surchargez PAS la génératrice.

N'altérez PAS la vitesse de marche.

NE modifiez PAS la génératrice d'aucune manière.

**⚠ MISE EN GARDE**

Démarrez la génératrice et laissez le moteur se stabiliser avant de raccorder les charges électriques.

Raccordez l'équipement électrique hors tension puis mettez-les sous tension lorsque vous en avez besoin.

Mettez l'équipement électrique hors tension et débranchez-les avant d'arrêter la génératrice.

**⚠ MISE EN GARDE**

Le mauvais fonctionnement ou l'utilisation inappropriée de la génératrice peut l'endommager, écourter sa durée de vie ou annuler la garantie.

Utilisez seulement la génératrice aux fins prévues.

Utilisez l'appareil uniquement sur des surfaces à niveau.

N'EXPOSEZ PAS la génératrice à des niveaux excessifs d'humidité, de poussière ou de saleté.

NE LAISSEZ PAS des matières obstruer les fentes de refroidissement.

Lorsque des dispositifs branchés chauffent, éteignez-les et débranchez-les de la génératrice.

**N'utilisez PAS la génératrice lorsque :**

- La puissance restituée est perdue;
- L'équipement produit des étincelles, de la fumée ou des flammes;
- L'équipement vibre excessivement.

**⚠ AVERTISSEMENT**

N'utilisez la génératrice pour usages médicaux et soutien vital.

Composez immédiatement le 911 en cas d'urgence.

N'utilisez JAMAIS ce produit comme dispositif d'alimentation pour des dispositifs ou appareils de soutien vital.

N'utilisez JAMAIS ce produit pour alimenter des dispositifs ou appareils médicaux.

Informez immédiatement votre fournisseur d'électricité que vous ou une autre personne vivez dans la maison et dépendez d'un équipement électrique pour vous maintenir en vie.

Informez immédiatement votre fournisseur d'électricité si une panne de courant survient et que cette dernière risque de mettre en danger votre vie ou celle d'une autre personne.

## Sécurité concernant le carburant

### **⚠ DANGER**

#### **L'ESSENCE ET LES VAPEURS D'ESSENCE SONT HAUTEMENT INFLAMMABLES ET EXPLOSIFS.**

Un incendie ou une explosion peut provoquer des blessures graves ou mortelles.

#### **Essence et vapeurs d'essence :**

- L'essence est hautement inflammable et explosive.
- L'essence enflammée peut provoquer un incendie ou une explosion.
- L'essence est un combustible liquide, mais ses vapeurs peuvent s'enflammer.
- L'essence est un irritant de la peau. La peau et les vêtements doivent être lavés immédiatement après l'éclaboussure.
- L'essence dégage une odeur distincte qui vous aidera à détecter rapidement la possibilité de fuites.
- L'essence se dilate et se contracte sous l'effet de températures ambiantes. Ne remplissez jamais un réservoir d'essence à sa pleine capacité afin de permettre l'effet d'expansion et de contraction de l'essence.
- Comme avec tout incendie de gaz pétrolier, vous ne devez pas éteindre les flammes sauf si vous pouvez le faire en fermant le robinet d'alimentation en combustible. Un risque d'explosion peut se produire si le feu est éteint, mais que le robinet d'alimentation en combustible est resté ouvert.

#### **Lors de l'ajout ou de la vidange d'essence :**

N'allumez PAS ET NE fumez PAS de cigarettes.

Arrêtez toujours la génératrice et laissez-la refroidir au moins deux minutes avant de retirer le bouchon du réservoir d'essence. Dévissez lentement le bouchon pour permettre l'évacuation de la pression contenue dans le réservoir.

Remplissez ou vidangez l'essence uniquement à l'extérieur dans un endroit bien aéré.

NE remplissez PAS directement le réservoir d'essence de la génératrice à la station-service. Utilisez un contenant approuvé pour transférer l'essence dans la génératrice.

NE remplissez PAS le réservoir d'essence à l'excès.

Gardez toujours l'essence éloignée des étincelles, des flammes, des flammes nues, des veilleuses, de la chaleur et toutes autres sources d'allumage.

#### **Lors du démarrage de la génératrice :**

NE tentez PAS de démarrer une génératrice endommagée.

Assurez-vous toujours que le bouchon du réservoir d'essence, le filtre à air, la bougie, les conduits d'essence et le système d'échappement sont correctement installés.

Laissez toute essence renversée s'évaporer avant de tenter le démarrage du moteur.

Assurez-vous que la génératrice repose solidement sur une surface à niveau.

#### **Pendant le fonctionnement de la génératrice :**

NE déplacez PAS ou N'inclinez PAS la génératrice pendant qu'elle fonctionne.

N'inclinez PAS la génératrice ou ne laissez pas l'essence ou l'huile se renverser.

#### **Lors du transport de la génératrice ou pendant son entretien :**

Assurez-vous que le robinet d'alimentation en combustible est en position « OFF » (fermé) et que le réservoir d'essence est vide.

Débranchez le fil de la bougie.

#### **Lors du rangement de la génératrice :**

Rangez la génératrice dans un lieu éloigné des étincelles, des flammes nues, des veilleuses, de la chaleur et toutes autres sources d'allumage.

Ne rangez pas la génératrice ou l'essence à proximité de fournaises, chauffe-eau ou tout autre appareil produisant de la chaleur ou équipé d'allumage automatique.

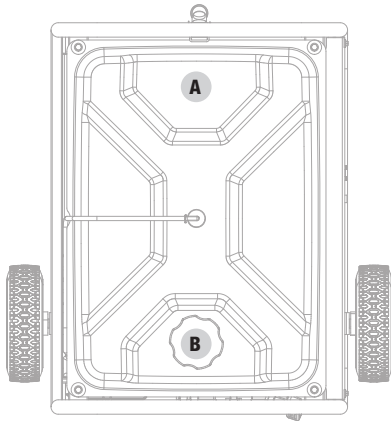
### **⚠ AVERTISSEMENT**

N'utilisez jamais un contenant d'essence, un réservoir d'essence, ou tout autre article utilisé pour le carburant s'il est brisé, coupé, tordu ou endommagé.

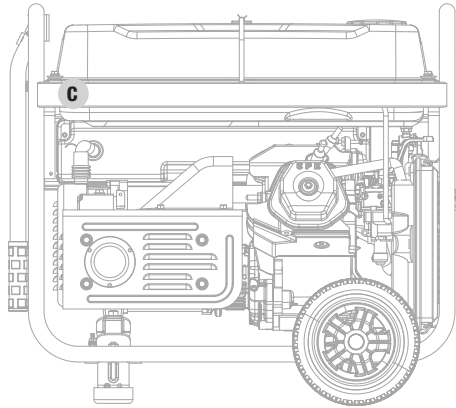
### Étiquettes de sécurité et de données

Ces étiquettes vous indiquent les risques possibles pouvant causer des blessures graves. Lisez attentivement leur signification.

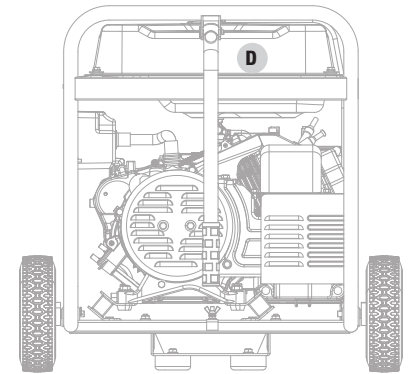
Si ces étiquettes sont absents ou difficiles à lire, communiquez avec l'équipe de soutien technique pour en obtenir de nouveaux.



Dessus



Arrière



Côté

| ÉTIQUETTES                             |  | DESCRIPTION  |            |   |  |   |  |                          |  |                |  |                                       |  |  |  |               |  |                                  |  |  |  |                                     |  |  |  |  |  |                       |  |  |  |  |  |                        |  |  |  |                          |
|--|--|--|------------|---|--|---|--|--------------------------|--|----------------|--|---------------------------------------|--|--|--|---------------|--|----------------------------------|--|--|--|-------------------------------------|--|--|--|--|--|-----------------------|--|--|--|--|--|------------------------|--|--|--|--------------------------|
| A                                      | <p><b>⚠ DANGER</b> Using a generator indoors <b>CAN KILL YOU IN MINUTES</b>. Generator exhaust contains carbon monoxide. This is a poison you cannot see or smell.</p> <p><b>⚠ PELIGRO</b> El uso de un generador en interiores <b>PIEDE MATARLO EN MINUTOS</b>. El escape del generador contiene monóxido de carbono. Este es un veneno que no se puede ver ni oler.</p> <p><b>⚠ DANGER</b> Utiliser un générateur à l'intérieur <b>PEUT VOUS TUER EN QUELQUES MINUTES</b>. L'échappement du générateur contient du monoxyde de carbone. Il s'agit d'un poison que vous ne pouvez ni voir ni sentir.</p> <p><b>NEVER</b> use inside a home or garage, <b>EVEN IF</b> doors and windows are open.</p> <p><b>ONLY</b> use <b>OUTSIDE</b> and far away from windows, doors, and vents.</p> <p><b>• NUNCA</b> lo use dentro del hogar ni el garaje, <b>INCLUSO SI</b> las puertas y ventanas están abiertas.</p> <p><b>• Uselo SÓLO a la INTemperie</b> lejos de ventanas, puertas, y orificios de ventilación.</p> <p><b>• Ne</b> l'utilisez <b>JAMAIS</b> dans la maison ou le garage <b>MÊME SI</b> les portes et les fenêtres sont ouvertes.</p> <p><b>• Utilisez-le UNIQUEMENT À L'EXTÉRIEUR</b>, loin des fenêtres, portes et trappes de ventilation.</p> | <p>Icons de sécurité/<br/>Danger monoxyde de carbone</p> |            |   |  |   |  |                          |  |                |  |                                       |  |  |  |               |  |                                  |  |  |  |                                     |  |  |  |  |  |                       |  |  |  |  |  |                        |  |  |  |                          |
| B                                      | <p><b>UNLEADED FUEL ONLY.</b> Minimum octane rating of 85. Maximum 10% ethanol.</p> <p><b>GASOLINA REGULAR SOLAMENTE.</b> 85 octanos como mínimo. Máximo de etanol de 10%.</p> <p><b>ESSENCE SANS PLOMB SEULEMENT.</b> Indice d'octane minimal de 85. Maximum 10% d'éthanol.</p> <p>1110-L-0P-A</p>  | <p>Combustible</p>                                       |            |   |  |   |  |                          |  |                |  |                                       |  |  |  |               |  |                                  |  |  |  |                                     |  |  |  |  |  |                       |  |  |  |  |  |                        |  |  |  |                          |
| C                                      | <p><b>⚠ WARNING</b> Exhaust gases, muffler, and engine components are extremely HOT and cause burns. If installed, clean every 100 hours or every season.</p> <p><b>⚠ ADVERTENCIA</b> Los gases de escape, el silenciador y los componentes del motor están extremadamente CALIENTES y causan quemaduras. Si está instalado, limpie cada 100 horas o cada temporada.</p> <p><b>⚠ AVERTISSEMENT</b> Cet équipement peut créer des étincelles et provoquer un incendie dans la végétation sèche. Un pare-étincelles peut être requis. L'opérateur doit communiquer avec le service d'incendie local pour connaître les lois et les règlements en matière de prévention des incendies. Si elle est installée, nettoyez toutes les 100 heures ou chaque saison.</p>  | <p>Surface chaude</p>                                    |            |   |  |   |  |                          |  |                |  |                                       |  |  |  |               |  |                                  |  |  |  |                                     |  |  |  |  |  |                       |  |  |  |  |  |                        |  |  |  |                          |
| D                                      | <p><b>ETL</b> CHAMPION POWER EQUIPMENT, INC. 12039 SMITH AVENUE SANTA FE SPRINGS, CA 90670 USA / E-41 1-877-338-0999 WWW.CHAMPIONPOWEREQUIPMENT.COM MADE IN CHINA / FABRIQUÉ EN CHINE</p> <p><b>Intertek</b> 4010077 Certified to CAN/CSA Standard C22.2 No. 100 Certifié selon la norme CAN/CSA C22.2 N° 100</p> <table border="1"> <tr> <td>MODEL / MODELE</td> <td>100676-PPC</td> <td>FREQUENCY (Hz) / FRECUENCIA (Hz)</td> <td></td> <td>MAX AMBIENT TEMP. / TEMP. AMBIENTE MAX.</td> <td></td> </tr> <tr> <td>SERIAL NO. / N° DE SÉRIE</td> <td></td> <td>RPM / tr / min</td> <td></td> <td>INSULATION CLASS / CLASSE D'ISOLATION</td> <td></td> </tr> <tr> <td>MANUFACTURE DATE / DATE DE FABRICATION</td> <td></td> <td>PHASE / PHASE</td> <td></td> <td>GASOLINE WATTS / WATTS D'ESSENCE</td> <td></td> </tr> <tr> <td></td> <td></td> <td>POWER FACTOR / FACTEUR DE PUISSANCE</td> <td></td> <td></td> <td></td> </tr> <tr> <td></td> <td></td> <td>AC VOLTS / VOLTS C.A.</td> <td></td> <td></td> <td></td> </tr> <tr> <td></td> <td></td> <td>AC AMPS / AMPERES C.A.</td> <td></td> <td></td> <td></td> </tr> </table>   | MODEL / MODELE   | 100676-PPC | FREQUENCY (Hz) / FRECUENCIA (Hz)        |  | MAX AMBIENT TEMP. / TEMP. AMBIENTE MAX. |  | SERIAL NO. / N° DE SÉRIE |  | RPM / tr / min |  | INSULATION CLASS / CLASSE D'ISOLATION |  | MANUFACTURE DATE / DATE DE FABRICATION |  | PHASE / PHASE |  | GASOLINE WATTS / WATTS D'ESSENCE |  |  |  | POWER FACTOR / FACTEUR DE PUISSANCE |  |  |  |  |  | AC VOLTS / VOLTS C.A. |  |  |  |  |  | AC AMPS / AMPERES C.A. |  |  |  | <p>Plaque de données</p> |
| MODEL / MODELE                         | 100676-PPC   | FREQUENCY (Hz) / FRECUENCIA (Hz)                         |            | MAX AMBIENT TEMP. / TEMP. AMBIENTE MAX. |  |   |  |                          |  |                |  |                                       |  |  |  |               |  |                                  |  |  |  |                                     |  |  |  |  |  |                       |  |  |  |  |  |                        |  |  |  |                          |
| SERIAL NO. / N° DE SÉRIE               |  | RPM / tr / min   |            | INSULATION CLASS / CLASSE D'ISOLATION   |  |   |  |                          |  |                |  |                                       |  |  |  |               |  |                                  |  |  |  |                                     |  |  |  |  |  |                       |  |  |  |  |  |                        |  |  |  |                          |
| MANUFACTURE DATE / DATE DE FABRICATION |  | PHASE / PHASE  |            | GASOLINE WATTS / WATTS D'ESSENCE        |  |   |  |                          |  |                |  |                                       |  |  |  |               |  |                                  |  |  |  |                                     |  |  |  |  |  |                       |  |  |  |  |  |                        |  |  |  |                          |
|  |  | POWER FACTOR / FACTEUR DE PUISSANCE                      |            |   |  |   |  |                          |  |                |  |                                       |  |  |  |               |  |                                  |  |  |  |                                     |  |  |  |  |  |                       |  |  |  |  |  |                        |  |  |  |                          |
|  |  | AC VOLTS / VOLTS C.A.                                    |            |   |  |   |  |                          |  |                |  |                                       |  |  |  |               |  |                                  |  |  |  |                                     |  |  |  |  |  |                       |  |  |  |  |  |                        |  |  |  |                          |
|  |  | AC AMPS / AMPERES C.A.                                   |            |   |  |   |  |                          |  |                |  |                                       |  |  |  |               |  |                                  |  |  |  |                                     |  |  |  |  |  |                       |  |  |  |  |  |                        |  |  |  |                          |

## Pictogrammes de sécurité








Les symboles suivants peuvent être utilisés avec ce produit. Veuillez vous familiariser avec ces symboles et apprendre leur signification. L'interprétation adéquate des symboles vous permettra d'utiliser le produit de façon plus sécuritaire.

| PICTOGRAMME   | SIGNIFICATION   |
|---|---|
|    | <p><b>Lisez le manuel de l'utilisateur.</b> Pour réduire le risque de blessures, l'utilisateur doit lire et comprendre le manuel de l'utilisateur avant d'utiliser ce produit.</p>  |
|    | <p><b>Espace libre.</b> Gardez tous les objets à au moins 5 pi (1,5 m) de la génératrice. La chaleur dégagée par le silencieux et le gaz d'échappement peuvent enflammer les objets combustibles.</p>   |
|    | <p><b>Mise à la terre.</b> Communiquez avec un électricien de votre région afin de déterminer les exigences de mise à la terre avant de faire fonctionner la génératrice.</p>   |
|   | <p><b>Électrocution.</b> L'utilisation dans des conditions humides et sans respecter les consignes de sécurité représentent un risque d'électrocution. Des raccords à un bâtiment mal effectués représentent un risque d'entraînement arrière du courant vers les fils du réseau public et d'électrocution. Un commutateur de transfert doit être utilisé lors du raccordement à un bâtiment.</p> |
|  | <p><b>Incendie/explosion.</b> L'essence et les vapeurs sont hautement inflammables et explosives. Un incendie ou une explosion peut provoquer des blessures graves ou mortelles. Gardez la génératrice à au moins 5 pi (1,5 m) de tous les objets pour éviter la combustion.</p>  |
|  | <p><b>Surface chaude.</b> Évitez le contact de toutes surfaces chaudes afin de réduire le risque de blessures ou de bris.</p>   |
|  | <p><b>Alerte de flamme nue.</b> Le carburant et les vapeurs sont hautement inflammables et explosifs. Gardez le carburant éloigné des cigarettes, flammes nues, étincelles, veilleuses et toutes autres sources d'allumage ou de chaleur.</p>   |
|  | <p><b>Alerte de conditions humides.</b> N'exposez pas l'appareil à la pluie et ne l'utilisez pas dans des endroits humides.</p>   |



## Pictogrammes de fonctionnement

Les symboles suivants peuvent être utilisés avec ce produit. Veuillez vous familiariser avec ces symboles et apprendre leur signification. L'interprétation adéquate des symboles vous permettra d'utiliser le produit de façon plus sécuritaire.

| PICTOGRAMME   | SIGNIFICATION   |
|---|---|
|    | <b>EN MARCHÉ</b>  |
|    | <b>ARRÊTER ou ÉTEINDRE</b>  |
|    | <b>Robinet d'carburant/d'essence/ est ouvert/fermé</b>  |
|    | <b>Liaison neutre au cadre.</b> Le circuit neutre <b>EST</b> raccordé électriquement au cadre et mise à la terre de la génératrice. |
|   | <b>Réarmement du disjoncteur : Bouton poussoir</b>  |
|  | <b>Réarmement du disjoncteur : À bascule</b>  |
|  | <b>Réceptacle verrouillable</b>   |

| PICTOGRAMME   | SIGNIFICATION   |
|---|---|
|    | <b>Hertz.</b> Afficher sur la jauge intelligent comme « F###.# ».           |
|    | <b>Tension.</b> Afficher sur la jauge intelligent comme « U### ».           |
|    | <b>Compteur horaire.</b> Afficher sur la jauge intelligent comme « ###.# ». |
|    | <b>Étrangleur</b>   |
|   | <b>En marche</b>  |
|  | <b>Borne de mise à la terre</b>   |

## Pictogrammes de guide de démarrage rapide

Les symboles suivants peuvent être utilisés avec ce produit. Veuillez vous familiariser avec ces symboles et apprendre leur signification. L'interprétation adéquate des symboles vous permettra d'utiliser le produit de façon plus sécuritaire.



### Démarrage du moteur

**⚠ DANGER**

Déplacez la génératrice à l'extérieur et loin des fenêtres, portes et capuchons de bouches d'aération.

1. **Vérifiez le niveau d'huile.**  
Nous recommandons d'utiliser une huile 10W-30.
2. **Vérifiez le niveau d'essence.**  
Pour faire le plein d'essence, utilisez une essence ayant un indice d'octane minimum de 85 et un contenu en éthanol inférieur à 10 % en volume.
3. Tournez le robinet d'alimentation en combustible à la position « **ON** » (ouvert).
4. Positionnez l'interrupteur de moteur à « **ON** » (en marche).
5. Déplacez le levier d'étrangleur à la position « **CHOKE** » (étrangleur).
6. Tirez la corde du lanceur à rappel.
7. Déplacez le levier d'étrangleur est en position « **RUN** » (en marche).
8. Branchez votre dispositif.

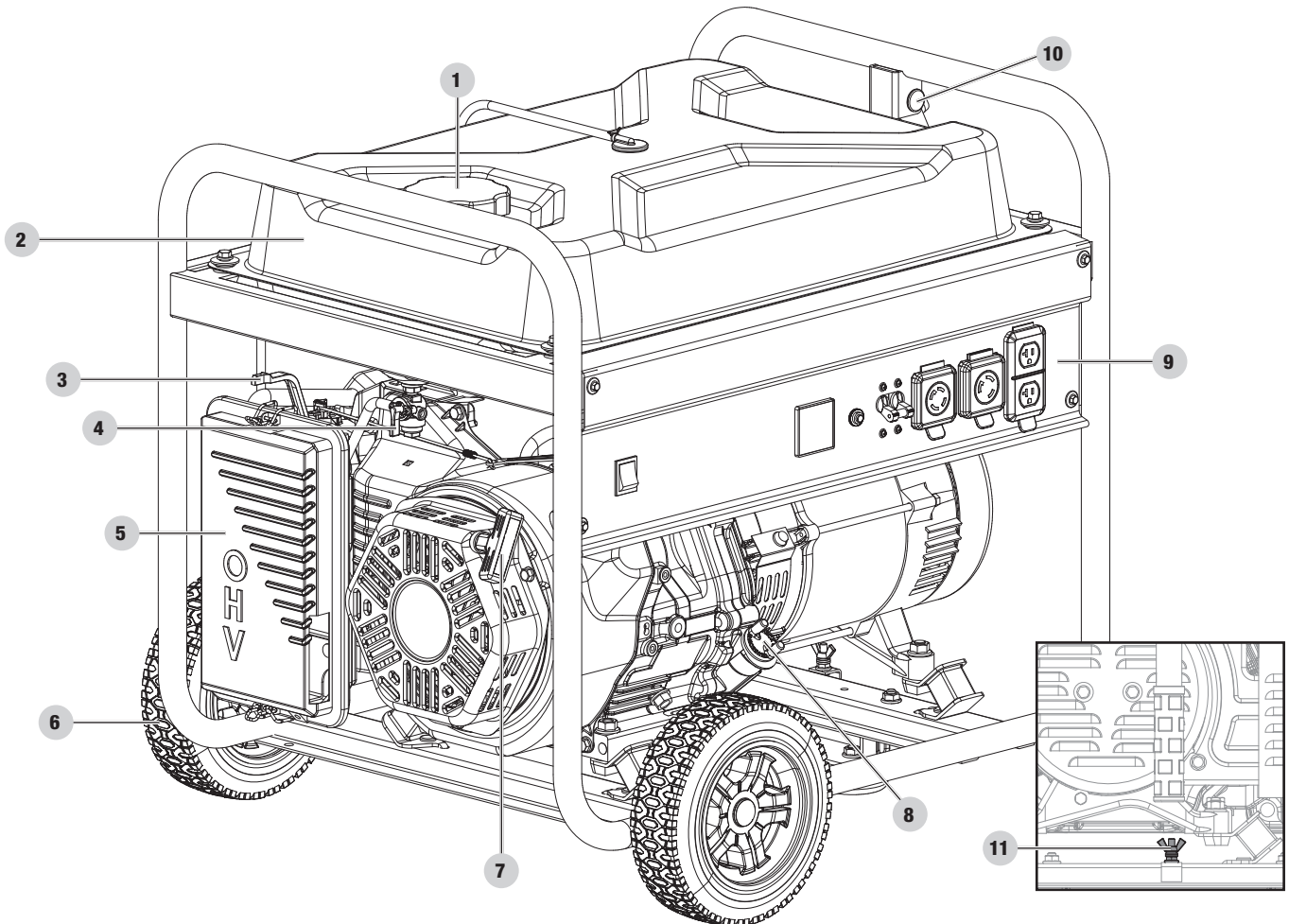
### Arrêt du moteur

1. Éteignez et débranchez toutes les charges électriques branchées.
2. Poussez l'interrupteur de moteur pour le mettre en position « **OFF** » (arrêt).
3. Tournez le robinet d'alimentation en combustible à la position « **OFF** » (fermé).

## COMMANDES ET CARACTÉRISTIQUES

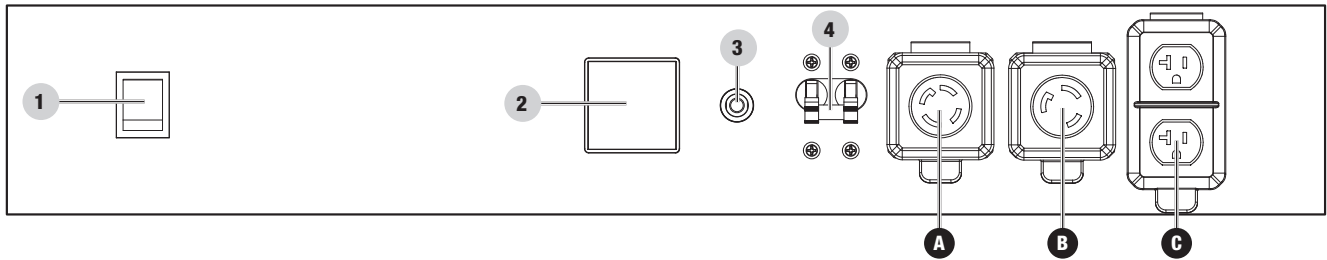
Lisez ce manuel d'utilisation avant d'utiliser votre génératrice. Apprenez à repérer et à vous servir des commandes et des caractéristiques. Conservez ce manuel pour le consulter ultérieurement.

### Génératrice






1. **Bouchon du réservoir de carburant** – Retirer pour ajouter du carburant.
2. **Réservoir d'essence** – 22,9 L (6 gal)
3. **Étrangleur** – Utilisé pour démarrer le moteur.
4. **Robinet d'alimentation en combustible** – Utilisé pour ouvrir et fermer l'alimentation en carburant du moteur.
5. **Filtre à air** – Protège le moteur en filtrant les poussières et les débris de l'air d'admission.
6. **Roues increvables** – 20,3 cm (8 po)
7. **Lanceur à rappel** – Utilisé pour démarrer manuellement le moteur.
8. **Bouchon de remplissage d'huile/jauge d'huile** – Utilisé pour vérifier le niveau et remplir d'huile.
9. **Panneau de commande** – Consultez le chapitre *Panneau de commande*.
10. **Poignée repliable** – Utilisée pour déplacer l'appareil en le soulevant ou en le roulant sur ses roues. Ne pas utiliser pour soulever ou transporter l'appareil.
11. **Borne de mise à la terre** – Communiquez avec un électricien de votre région pour connaître les règlements concernant la mise à la terre.

## Panneau de commande



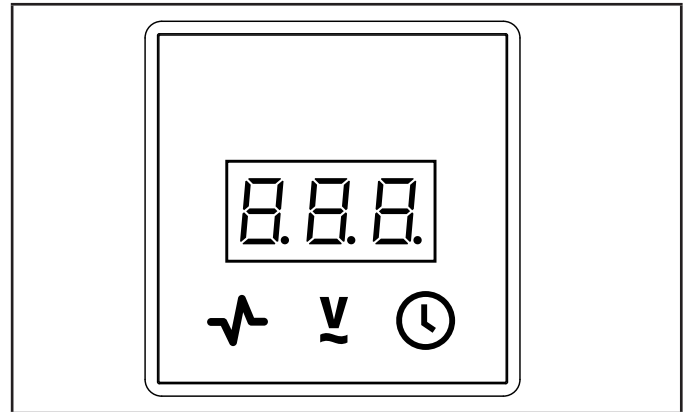
1. **Interrupteur de moteur** – Utilisé pour mettre en mode DÉMARRER ou ARRÊTER la génératrice.
2. **Jauge intelligente** – Appareil de mesure à indication numérique à trois modes affichant le temps total, la tension et les hertz.
3. **Disjoncteurs (réarmement à bouton poussoir)** – Protège la génératrice contre les surcharges électriques.
4. **Disjoncteurs (réarmement à bascule)** – Protège la génératrice contre les surcharges électriques.


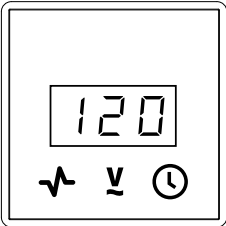

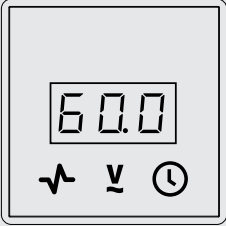

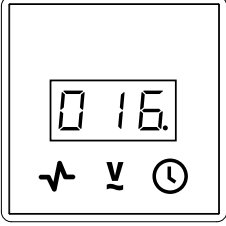
| PRISE ÉLECTRIQUE |  |
|------------------|--|
| A                |  <p><b>120/240 VCA, 30 A, verrouillable (NEMA L14-30R)</b><br/>Peut être utilisé pour alimenter en électricité une opération avec des charges de 120/240 VCA, 30 A, monophasées et 60 Hz.</p> |
| B                |  <p><b>120 VCA, 30 A, verrouillable (NEMA L5-30R)</b><br/>Peut être utilisé pour alimenter en électricité une opération avec des charges de 120 VCA, 30 A, monophasées et 60 Hz.</p>          |
| C                |  <p><b>(2×) 120 VCA, 20 A (NEMA-5-20R)</b><br/>Peut être utilisé pour alimenter en électricité une opération avec des charges de 120 VCA, 20 A, monophasées et 60 Hz.</p>                     |

## Intelligauge

Manomètre numérique à trois modes pour l'affichage de la tension, de la fréquence (hertz) et de la durée d'exécution totale.

L'écran ACL affiche chaque mode pendant plusieurs secondes, puis effectue un cycle automatique.



| MODE  | DESCRIPTION  |   |
|---|--|---|
| <br>Tension (V)                | Tension de sortie de la génératrice.   |   |
|   | Exemple : 120 V  |   |
| <br>Fréquence (H)            | Fréquence de sortie en hertz.  |   |
|   | Exemple : 60,0 Hz  |  |
| <br>Durée d'exécution totale | Durée d'exécution totale de la génératrice depuis la première mise en service. |   |
|   | Exemple : 16 heures  |  |

**Pièces incluses****Accessoires**

|                            |                      |
|----------------------------|----------------------|
| Huile à moteur .....       | 37,2 oz liq. (1,1 L) |
| Entonnoir pour huile ..... | 1                    |

**Pièces d'assemblage****Roues**

|   |   |
|---|---|
| Roue increvable de 20,3 cm (8 po) (A) ..... | 2 |
| Goupille élastique (B) .....                | 2 |
| Grosse goupille en R (C) .....              | 2 |

**Supports antivibrations du moteur**

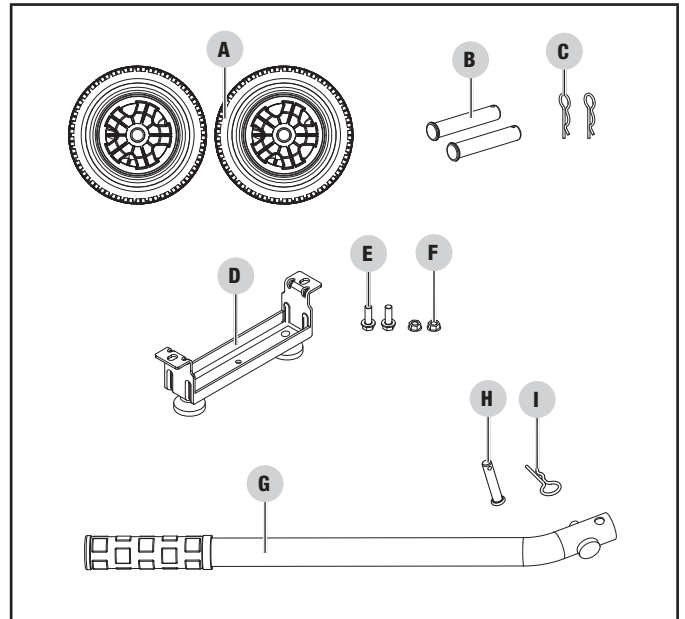
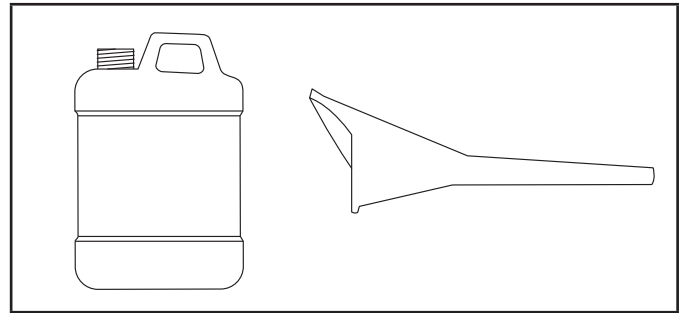
|   |   |
|---|---|
| Pied support avec supports antivibrations (D) ..... | 1 |
| Boulon à tête hexagonale (M8×16) (E) .....          | 2 |
| Contre-écrou à tête hexagonale (M8) (F) .....       | 2 |

**Poignée repliable**

|                                |   |
|--------------------------------|---|
| Poignée (G) .....              | 1 |
| Tige courte (H) .....          | 1 |
| Petite goupille en R (I) ..... | 1 |

**Outils requis**

- Ensemble clé / douille (métrique)
- Pince



## ASSEMBLAGE

Votre génératrice exige certaines tâches d'assemblage. Cet appareil est livré sans contenir d'huile. Il faut en faire le plein d'essence et d'huile avant l'utilisation.

Si vous avez des questions concernant l'assemblage de votre génératrice, appelez notre Équipe de soutien technique au 1 877 338-0999. Ayez sous la main les numéros de série et de modèle.

### Déballage

1. Posez la boîte d'expédition sur une surface plane et stable.
2. Retirez tous les articles de la boîte d'expédition à l'exception de la génératrice.
3. Coupez avec précaution chaque coin de la boîte, de haut en bas. Rabattez chaque côté à plat sur le sol de manière à obtenir un espace de travail avec la génératrice.

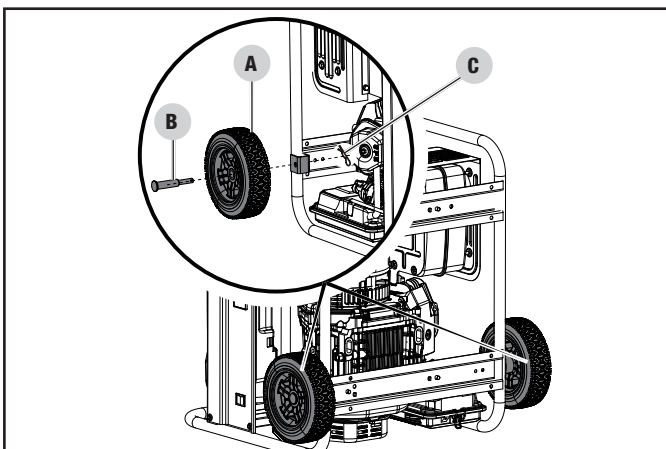
### Installation de la trousse de roues

#### ⚠ MISE EN GARDE

Les roues de cette trousse ne sont pas conçues pour rouler sur la voie publique.

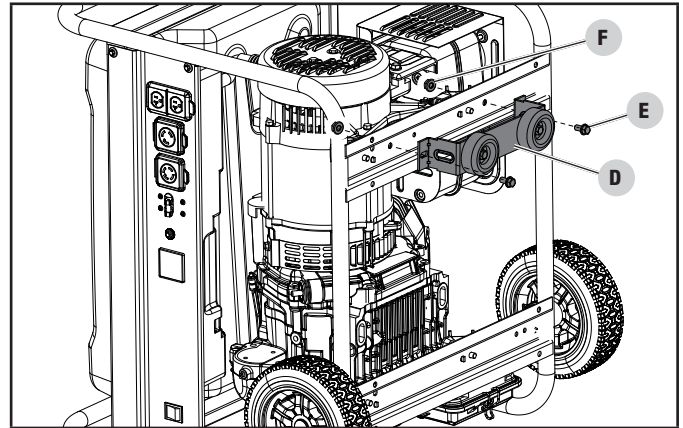
#### Installation de la roue

1. Inclinez la génératrice sur le côté du lanceur à rappel avant d'ajouter de l'essence ou de l'huile.
2. Insérez la goupille élastique (B) dans la roue (A) depuis l'extérieur.
3. Insérez la goupille élastique jusqu'à point de montage du cadre.
4. Fixez fermement avec la goupille en R (C).
5. Répétez pour l'autre roue.



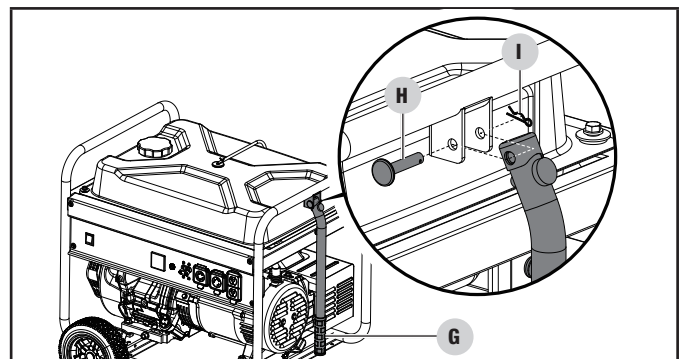
#### Installation du pied support

1. Fixez le pied support (D) au cadre de la génératrice en utilisant les boulons à tête hexagonale (E) et les contre-écrous à tête hexagonale (F).
2. Relevez lentement la génératrice de manière à ce qu'elle repose sur les roues et le pied support.



#### Installation de la poignée

1. Placez la poignée (G) à l'intérieur du profilé de montage du cadre.
2. Fixez la poignée au cadre en utilisant une tige courte (H).
3. Placez une goupille en R (I) à l'extrémité de la tige courte et serrez fermement.



#### Ajout d'huile à moteur

#### ⚠ MISE EN GARDE

NE TENTEZ PAS de lancer ou de démarrer le moteur avant de l'avoir correctement rempli d'huile du type et de la quantité recommandés. Les dommages causés à la génératrice pour cause de non-respect de ces instructions annuleront votre garantie.

**AVIS**

Le rotor du moteur comporte un roulement à billes scellé et lubrifié qui ne nécessite pas de lubrification supplémentaire pendant toute la durée de vie du roulement.

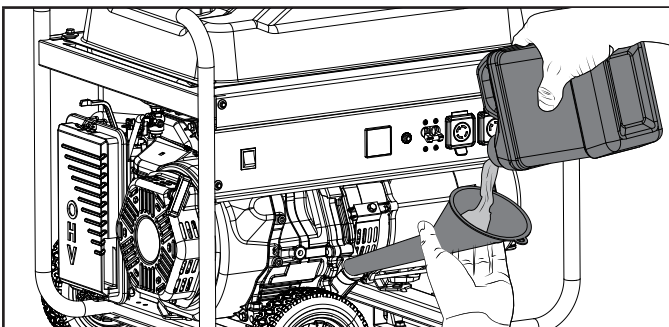
**AVIS**

Pour un usage normal, il est recommandé d'utiliser une huile pour automobile de type 10W-30.

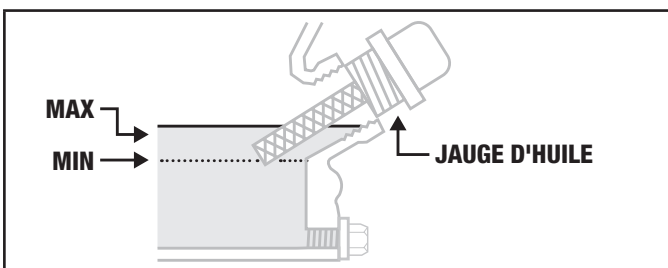
Lorsque la génératrice fonctionne dans des conditions de températures extrêmes, consultez le tableau suivant pour connaître le type d'huile recommandé.

| Type d'huile du moteur recommandé |                      |       |        |     |      |      |        |      |  |
|-----------------------------------|----------------------|-------|--------|-----|------|------|--------|------|--|
|                                   |                      |       | 10W-30 |     |      |      |        |      |  |
|                                   | 5W-30                |       |        |     |      |      | 10W-40 |      |  |
|                                   | 5W-30 Synthétique    |       |        |     |      |      |        |      |  |
| °F                                | -20                  | 0     | 20     | 40  | 60   | 80   | 100    | 120  |  |
| °C                                | -28,9                | -17,8 | -6,7   | 4,4 | 15,6 | 26,7 | 37,8   | 48,9 |  |
|                                   | Température ambiante |       |        |     |      |      |        |      |  |

1. Placez la génératrice sur une surface plane et à niveau.
2. Ouvrez le bouchon de remplissage d'huile/jauge d'huile pour ajouter l'huile.
3. En utilisant l'entonnoir, ajoutez jusqu'à 37,2 oz liq. (1,1 L) d'huile (fournie) puis refermez le bouchon de remplissage d'huile/jauge d'huile. ÉVITEZ DE TROP REMPLIR.



4. Vérifiez le niveau d'huile à moteur chaque utilisation et ajoutez-en si nécessaire.

**AVIS**

Une fois que l'huile a été ajoutée, un contrôle visuel doit observer que l'huile se trouve à environ 1 ou 2 filets de la partie supérieure du trou de remplissage.

Lorsque vous utilisez la jauge d'huile pour vérifier le niveau d'huile, NE vissez PAS la jauge lors de cette vérification.

**AVIS**

Vérifiez souvent le niveau d'huile pendant la période de rodage. Consultez le chapitre « Entretien » pour connaître les intervalles de service recommandés.

**MISE EN GARDE**

Ce moteur est équipé d'une fonction de mise à l'arrêt du moteur si le niveau d'huile dans le carter moteur se situe en dessous du niveau de seuil.

**AVIS**




Les 5 premières heures de fonctionnement de cet équipement représentent la période de rodage. Durant cette période de rodage, faites fonctionner la génératrice à/ou sous 50 % de sa puissance nominale en modifiant occasionnellement la charge afin de permettre aux enroulements de stator de se réchauffer et se refroidir. Le réglage de la charge fera varier la vitesse du moteur et aidera à asseoir les garnitures de pistons. Après la période de rodage de cinq heures, changez l'huile.

**AVIS**

Vous pourrez utiliser une huile synthétique après la période de rodage de 5 heures. L'utilisation de lubrifiants synthétiques n'augmente pas l'intervalle de changement d'huile recommandé. Une huile 5W-30 entièrement synthétique aidera au démarrage lors de température ambiante <5 °C (41 °F).

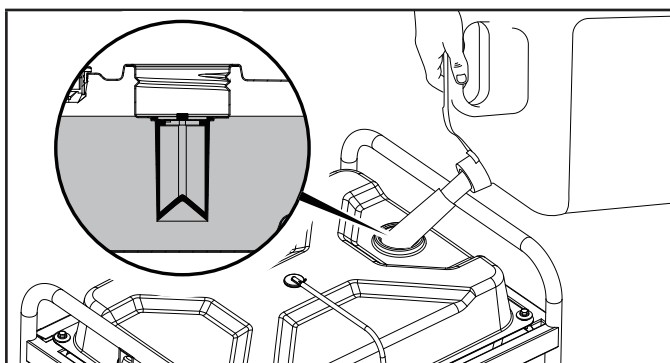


## Ajout de combustible

Utilisez de l'essence sans plomb propre et fraîche présentant un taux d'octane minimal de 85 et un contenu en éthanol 10 % ou moins en volume.   

NE mélangez PAS l'huile à l'essence.

- Ouvrez le bouchon d'essence.
- Ajoutez lentement de l'essence dans le réservoir.  
Le réservoir est plein lorsque l'essence atteint le niveau du cercle rouge au filtre d'essence ÉVITEZ DE TROP REMPLIR. L'essence peut augmenter de volume après le remplissage. Il faut laisser un espace de 6,4 mm (1/4 po) dans le réservoir pour permettre l'augmentation du volume de l'essence, mais il est toutefois recommandé de laisser encore plus d'espace. L'essence peut jaillir hors du réservoir lors de l'augmentation de volume en cas de trop-plein et compromettre la stabilité de fonctionnement de la génératrice.



- Vissez le bouchon d'essence et essuyez tout carburant renversé.

### ⚠ MISE EN GARDE

Utilisez de l'essence sans plomb propre et fraîche présentant un indice d'octane minimum de 85 et un contenu en éthanol 10 % ou moins en volume.

N'allumez PAS de cigarette et ne fumez pas pendant le remplissage du réservoir d'essence.

NE MÉLANGEZ PAS l'huile et l'essence.

NE remplissez PAS TROP le réservoir d'essence. Il faut laisser un espace de 6,4 mm (1/4 po) dans le réservoir pour permettre l'augmentation du volume de l'essence.

NE remplissez PAS directement le réservoir d'essence de la génératrice à la station-service. Utilisez un contenant approuvé pour transférer le carburant dans la génératrice.

NE remplissez PAS le réservoir d'essence à l'intérieur.

NE remplissez PAS le réservoir d'essence lorsque le moteur est en marche ou est chaud.

### ⚠ AVERTISSEMENT

Un versement trop rapide d'essence par le filtre d'essence peut entraîner un reflux d'essence vers l'opérateur.

### 🗨 AVIS

Le moteur de la génératrice fonctionnent correctement avec des mélanges de carburants comportant 10 % ou moins d'éthanol. Il faut prévoir certains problèmes lorsque vous utilisez de l'essence-éthanol :

- L'essence-éthanol peut absorber plus d'eau que l'essence seule.
- Ce type d'essence peut éventuellement se séparer, laissant de l'eau ou une boue aqueuse dans le réservoir, le robinet d'alimentation en combustible et le carburateur. Ce carburant compromis peut s'introduire dans le carburateur et causer des dommages au moteur et/ou entraîner d'autres risques latents.
- Si vous utilisez un stabilisateur de carburant, assurez-vous qu'il est formulé pour fonctionner avec les mélanges d'éthanol/essence.
- Tout dommage ou risque lié à l'utilisation d'un combustible inadéquat, du stockage inadéquat de combustible et/ou de stabilisateurs mal formulés n'est pas couvert par la garantie du fabricant.

Il est prudent de toujours fermer l'alimentation de carburant et de faire fonctionner le moteur jusqu'à épuisement de carburant après chaque utilisation. Consultez les instructions de rangement pour une inutilisation prolongée.

## Mise à la terre

La mise à la terre de votre génératrice doit être faite correctement afin d'éviter tout risque d'électrocution.

### ⚠ AVERTISSEMENT

Une mise à la terre mal effectuée représente un risque d'électrocution.

Une borne de mise à la terre raccordée au cadre de la génératrice est fournie (consultez le chapitre Commandes et caractéristiques qui en détermine l'emplacement). Pour une mise à la terre rapportée, raccordez une longueur de câble de calibre 12 américain (minimum) en cuivre entre la borne de mise à la terre de la génératrice et une tige en cuivre enfoncée dans le sol. Nous recommandons fortement de consulter un électricien qualifié afin d'assurer la conformité aux règlements d'électricité locaux.

**Floating neutre\***

- Le circuit neutre **N'EST PAS** raccordé électriquement au cadre et mise à la terre de la génératrice.
- La génératrice (enroulement de stator) est isolée du cadre et de la broche de mise à la terre du réceptacle CA.
- Les dispositifs électriques équipés d'une broche de mise à la terre ne fonctionneront pas si la broche du réceptacle n'est pas fonctionnelle.

**Liaison neutre au cadre\***

- Le circuit neutre **EST** raccordé électriquement au cadre et mise à la terre de la génératrice.
- Le système de mise à la terre de la génératrice est raccordé à l'entretoise du cadre inférieur située sous l'alternateur. Le système de mise à la terre est raccordé au câble neutre CA.

\* Consultez le chapitre « Fiche Technique » pour connaître son type de mise à la terre.

**FONCTIONNEMENT****Emplacement de la génératrice**

N'UTILISEZ PAS la génératrice à l'intérieur d'un bâtiment y compris dans des garages, des sous-sols, des vides sanitaires et des remises, annexes ou compartiments y compris le compartiment de la génératrice d'un véhicule de plaisance. Veuillez consulter les autorités locales. Dans certaines régions, les génératrices doivent être enregistrées auprès des services publics. Les génératrices utilisées sur ces chantiers peuvent être réglementées par d'autres règlements ou lois. Les génératrices doivent reposer sur une surface plane et à niveau en tout temps. (Même lorsqu'elles ne sont pas en service) Les génératrices doivent être placées à une distance d'au moins 1,5 m (5 pi) de tout matériau combustible. En plus de l'espace de dégagement de tout combustible, l'espace de dégagement autour des génératrices doit être de 91,4 cm (3 pi) afin de permettre le refroidissement adéquat, l'entretien et les réparations. Ne faites jamais fonctionner ou démarrer une génératrice à l'arrière d'un VUS, d'une caravane, d'une remorque, une plate-forme de camion (régulière, plate et autre), sous des escaliers ou cages d'escalier, près des murs ou bâtiments et aucun autre endroit ne permettant pas le refroidissement adéquat de la génératrice et du silencieux. NE contenez PAS les génératrices en marche. Laissez refroidir adéquatement les génératrices avant de les transporter ou les ranger.

Placez la génératrice dans un endroit correctement ventilé. NE placez PAS la génératrice à proximité d'ouvertures de ventilation ou de prises d'air où des gaz d'échappement peuvent s'introduire dans des espaces occupés ou confinés. Étudiez soigneusement les courants d'air et la circulation du vent lors du positionnement de la génératrice.

Le non-respect des consignes de sécurité pourrait annuler la garantie du fabricant.

**⚠ AVERTISSEMENT**

Ne faites pas fonctionner ni ranger la génératrice sous la pluie, la neige et des conditions atmosphériques humides.

L'utilisation d'une génératrice ou d'appareil électrique par temps humides, comme sous la pluie, la neige ou près d'une piscine ou d'un système d'arrosage, ou avec des mains mouillées représente un risque d'électrocution.

**⚠ AVERTISSEMENT**

Les gaz d'échappement et le silencieux seront chauds pendant le fonctionnement de la génératrice. Si un refroidissement ou un espace de circulation d'air n'est pas adéquat ou si la génératrice est bloquée ou contenue, les températures peuvent atteindre des degrés extrêmes ou causer un incendie.

**Protection contre les surtensions**

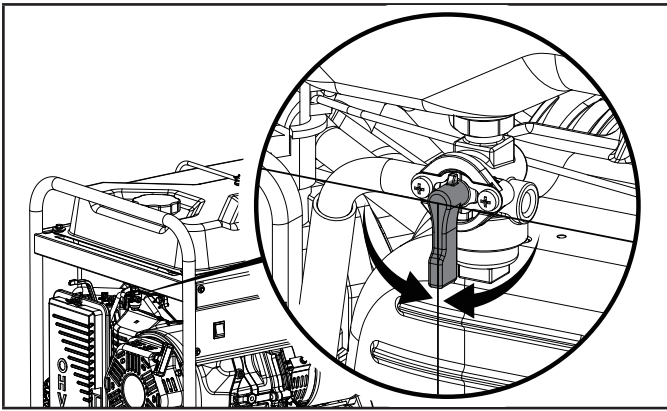
Les dispositifs électroniques y compris les ordinateurs et tout appareil programmable utilisant des composants conçus pour fonctionner à l'intérieur d'une plage de tension restreinte peuvent être temporairement perturbés par les fluctuations de tension. Comme il n'existe aucun moyen d'éviter les fluctuations de tension, vous pouvez avoir recours aux étapes suivantes afin de protéger votre équipement électronique sensible.

- Installez des parasurtenseurs à brancher UL1449 et répertoriés CSA dans les sorties alimentant votre équipement sensible. Les parasurtenseurs sont offerts avec une ou plusieurs sorties. Ils sont conçus pour une protection contre presque toutes les fluctuations de tension de courte durée.

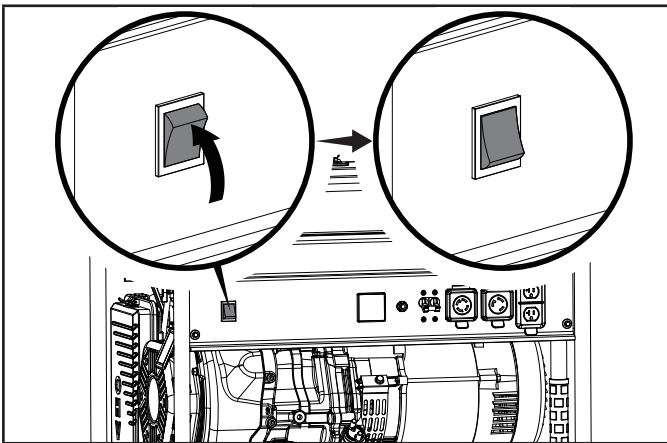
**Démarrage du moteur**

1. Assurez-vous que la génératrice est déposée sur une surface plane et à niveau.
2. Débranchez toutes les charges électriques de la génératrice. Ne tentez jamais de démarrer ou arrêter la génératrice pendant que des dispositifs électriques y sont branchés ou sous tension.

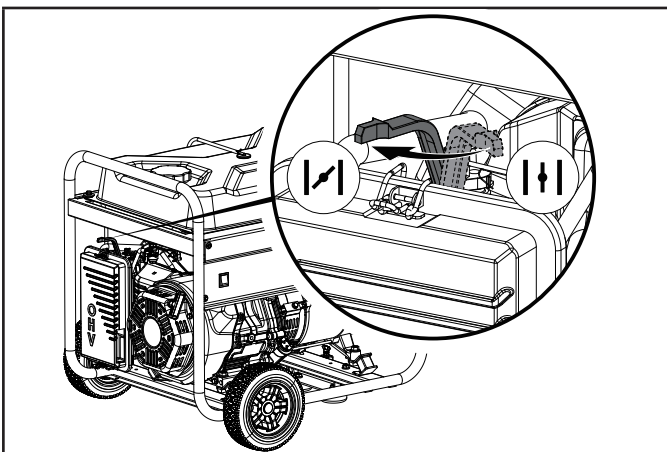
3. Tournez le robinet d'alimentation en combustible en position « ON » (ouvert).



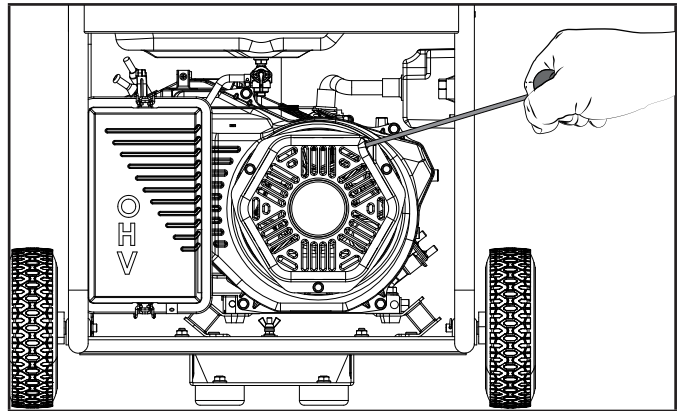
4. Poussez le interrupteur de moteur à la position « ON » (démarrage).



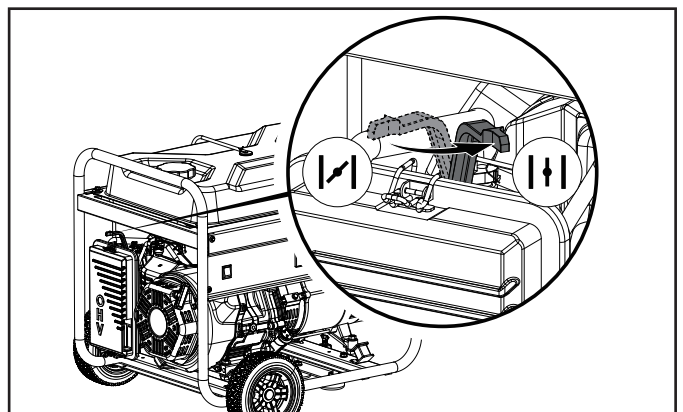
5. Déplacez l'étrangleur à la position « CHOKE ».  
5a. Pour redémarrer un moteur chaud, déplacez l'étrangleur à 75 % de la position « CHOKE ».



6. Tirez lentement la corde du démarreur jusqu'à ce que vous ressentiez une résistance, puis tirez rapidement.



7. Dès que le moteur démarre, déplacez l'étrangleur à la position « RUN » (en marche) pendant 2 à 5 secondes.



8. Connecter les charges électriques.

### AVIS

Maintenez l'étrangleur en position « CHOKE » pour tirer une fois le lanceur à rappel. Après la première traction, déplacez l'étrangleur en position « RUN » pour tirer le lanceur à rappel à 3 reprises. Un étrangleur trop fermé provoquera l'encrassement des bougies, le noyage du moteur à cause de l'absence d'admission d'air. Cela peut empêcher le moteur de démarrer.

### AVIS

**Pour les redémarrages avec essence et un moteur chaud sous une température ambiante de 30 °C (86 °F) :**  
Gardez l'étrangleur à 75 % pour ne tirer qu'une fois le lanceur à rappel. Après la première traction, déplacez l'étrangleur en position « RUN » pour tirer le lanceur à rappel à 3 reprises. Un étrangleur trop fermé provoquera l'encrassement des bougies, le noyage du moteur à cause de l'absence d'admission d'air. Cela peut empêcher le moteur de démarrer.

**AVIS**

**Pour les démarrages avec essence et un moteur sous une température froide inférieure à 15 °C (59 °F) :** L'étrangleur doit être positionné à 100 % pour pouvoir effectuer les procédures de démarrage avec lanceur. N'augmentez pas la dépression de l'étrangleur. Dès que le moteur démarre, déplacez graduellement l'étrangleur à la position « RUN » (en marche) pendant 2 à 5 secondes.

**AVIS**

Si le moteur démarre, mais ne tourne pas, vérifiez que la génératrice est bien sur une surface plane et à niveau. Le moteur est doté d'un détecteur de faible niveau d'huile qui empêche le moteur de tourner au-dessous d'un seuil critique.

**Raccordement des charges électriques**

Laissez le moteur se stabiliser et se réchauffer pendant quelques minutes après le démarrage.

Branchez et mettez les charges électriques monophasées de 120 ou 240 VCA (le cas échéant) et 60 Hz sous tension.

- NE raccordez PAS de charges à 3 phases à la génératrice.
- NE surchargez PAS la génératrice.

**AVERTISSEMENT**

Le raccordement de votre génératrice aux câbles électriques de votre fournisseur d'électricité ou à une autre source d'alimentation peut être illégal. De plus, cette action si elle n'est pas faite correctement, représente un risque de bris de votre génératrice et de vos appareils, des blessures graves ou mortelles pour vous et les employés du bâtiment travaillant près des câbles électriques. Si vous planifiez faire fonctionner une génératrice électrique portable pendant une panne de courant, veuillez en aviser immédiatement votre fournisseur d'électricité et souvenez-vous de brancher vos appareils directement à la génératrice. Ne branchez pas la génératrice dans une prise de courant domestique. Ce branchement peut créer une liaison avec les câbles électriques de votre fournisseur d'électricité. Vous êtes responsable d'assurer l'absence de liaison entre votre génératrice et les câbles électriques de votre fournisseur d'électricité.

Consultez votre fournisseur local ou un électricien qualifié si vous devez raccorder votre génératrice au système électrique d'un bâtiment. Les raccords doivent isoler la puissance de votre génératrice du système électrique du bâtiment et être conformes à toutes les lois et tous les codes en vigueur.

**Ne surchargez pas la génératrice****Capacité**

Suivez ces étapes simples pour calculer les puissances (watts) de fonctionnement et de démarrage nécessaires à vos besoins :

1. Choisissez des dispositifs électriques que vous planifiez faire fonctionner en même temps.
2. Faites le total de puissance de fonctionnement (watts) de tous ces dispositifs. Ce total représente la puissance (watts) dont vous aurez besoin pour faire fonctionner vos dispositifs.
3. Identifiez tous les dispositifs identifiés à l'étape 1 ayant une puissance de démarrage la plus élevée. Ajoutez ce chiffre au nombre calculé à l'étape 2. La puissance de démarrage est un surplus de puissance nécessaire au démarrage de certains équipements électriques. Suivez les étapes du chapitre « Gestion de puissance » pour garantir le démarrage d'un seul dispositif à la fois.

**Gestion de puissance**

Utilisez la formule suivante pour convertir la tension électrique et l'intensité de courant électrique en watts :

$$V \times A = \text{Watts}$$

Suivez les étapes suivantes pour ajouter une charge électrique et prolonger la durée de vie de votre génératrice et des dispositifs branchés :

1. Démarrez la génératrice sans charge électrique branchée.
2. Laissez fonctionner le moteur pendant plusieurs minutes pour lui permettre d'atteindre sa température.
3. Branchez et mettez le premier dispositif sous tension. Il est conseillé de brancher le dispositif possédant la plus grande charge.
4. Laissez le moteur se stabiliser.
5. Branchez et mettez le deuxième dispositif sous tension.
6. Laissez le moteur se stabiliser.
7. Répétez les étapes 5 et 6 pour tous les autres dispositifs.

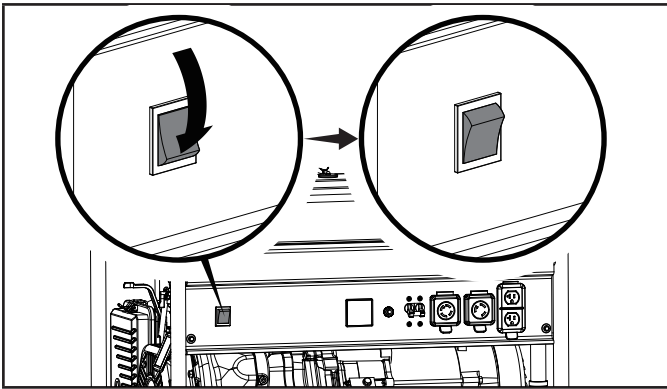
**AVIS**

Ne dépassez jamais la capacité spécifiée de la génératrice lorsque vous ajoutez des charges.

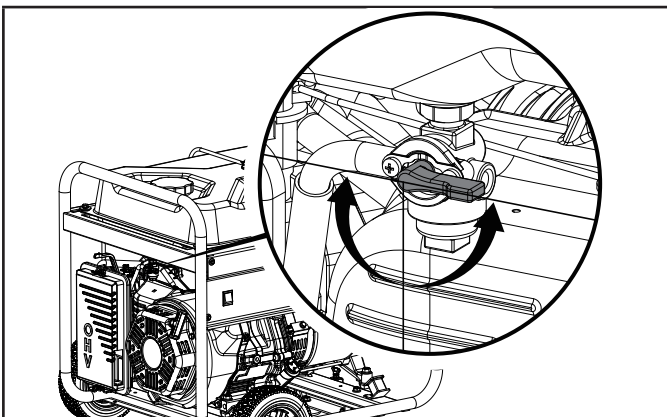
**Arrêt du moteur**

1. Éteignez et débranchez toutes les charges électriques. Ne démarrez ou n'arrêtez jamais la génératrice lorsque des dispositifs électriques y sont branchés ou sous tension.
2. Laissez fonctionner la génératrice sans charge pendant plusieurs minutes afin de permettre la stabilisation des températures internes du moteur et de la génératrice.

3. Appuyez sur l'interrupteur de moteur pour le mettre en position « OFF » (arrêt).



4. Pour le fonctionnement à l'essence, tournez le robinet d'alimentation en combustible à la position « OFF » (arrêt).



**Important :** Assurez-vous toujours que le robinet d'alimentation en combustible et l'interrupteur de moteur sont en position « OFF » (arrêt) lorsque la génératrice n'est pas utilisée.

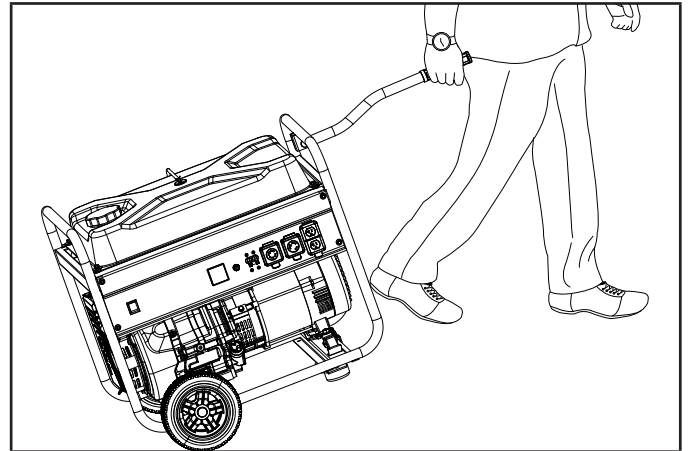
### AVIS

Si le moteur n'est pas utilisé pendant une période de deux (2) semaines ou plus, consultez le chapitre « Rangement » pour garantir un rangement sûr de la génératrice et du carburant.

## Déplacement de la génératrice

- Ne soulevez JAMAIS et ne transportez JAMAIS la génératrice par la poignée repliable.
- Placez TOUJOURS la génératrice sur ses roues et en position verticale.
- Éteignez TOUJOURS la génératrice et assurez-vous que le robinet à essence est fermé.
- Assurez-vous TOUJOURS que le moteur et le silencieux sont refroidis avant de manipuler la génératrice de manière sécuritaire (habituellement de 15 à 30 minutes).

1. Commencez en soulevant la poignée repliable située sur le côté opposé des roues.
2. Avec la poignée, inclinez légèrement l'extrémité de la génératrice au-dessus du sol jusqu'à ce qu'elle soit en équilibre sur ses roues.
3. Tout en maintenant l'équilibre, roulez la génératrice vers l'endroit désiré.



- N'inclinez JAMAIS la génératrice sur les côtés pendant son déplacement.
- La désobéissance à ses instructions représente un risque de blessures et de bris de la génératrice.

## Fonctionnement en haute altitude

La densité de l'air en haute altitude est inférieure à celle présente au niveau de la mer. La puissance du moteur est réduite, car le rapport air/carburant est inférieur. La puissance et le rendement du moteur seront réduits d'environ 3,5 % à chaque élévation de 305 m (1 000 pieds) au-dessus du niveau de la mer. À des altitudes élevées, une augmentation des émissions d'échappement peut également se produire en raison de l'enrichissement du rapport air/carburant. D'autres problèmes liés à la haute altitude peuvent se produire, notamment une difficulté de démarrage, une consommation de carburant accrue et l'encrassement des bougies.

Pour atténuer les problèmes liés à l'altitude autres que la perte de puissance naturelle, Champion Power Equipment peut fournir un gicleur principal de carburateur pour haute altitude. Le gicleur principal de remplacement et les instructions d'installation peuvent être obtenus en communiquant avec notre Équipe de soutien technique. Les instructions d'installation sont aussi disponibles dans la section du Bulletin technique sur le site Internet de CPE.

Le numéro de pièce et l'altitude minimale recommandée pour l'application du gicleur principal de carburateur pour haute altitude sont indiqués dans le tableau ci-dessous.

Pour sélectionner le gicleur principal pour haute altitude, il faut identifier le modèle de carburateur. À cet effet, un code figure sur le côté du carburateur. Sélectionnez le numéro de pièce du gicleur principal approprié correspondant au code de carburateur figurant sur votre carburateur.

| Code carb. | No gicleur        | haute altitude       |
|------------|-------------------|----------------------|
| P27-2-H    | 46.131017.20.H    | 1676 m.<br>(5500 pi) |
|            | 46.131017.20.01.H |                      |

### ⚠ AVERTISSEMENT

Le fonctionnement de la génératrice à l'aide du gicleur principal de remplacement à une altitude inférieure à l'altitude minimale recommandée peut endommager le moteur. Pour un fonctionnement à des altitudes inférieures, le gicleur principal d'origine fourni doit être utilisé. L'utilisation du moteur avec une configuration de moteur inappropriée à une altitude donnée peut augmenter ses émissions et diminuer la performance et le rendement énergétique.

## ENTRETIEN

Assurez-vous que la génératrice reste propre et rangée correctement. Utilisez uniquement l'appareil sur une surface plane, à niveau et dans un environnement propre et sec. N'exposez PAS l'appareil à des conditions extrêmes, ou à des niveaux excessifs de poussière, de saletés, d'humidité ou de vapeurs corrosives.

### ⚠ AVERTISSEMENT

N'utilisez jamais une génératrice endommagée ou défectueuse.

### ⚠ AVERTISSEMENT

Un entretien inadéquat annulera votre garantie.

### 🗨 AVIS

Pour les dispositifs et systèmes antipollution, lisez et comprenez vos responsabilités concernant l'entretien comme indiqué à l'énoncé de garantie du système antipollution de ce manuel.

Le propriétaire/opérateur est responsable de tout entretien périodique.

Exécutez assidument tout l'entretien planifié.

Corrigez tout problème détecté avant d'utiliser votre génératrice.

Pour obtenir de l'aide au sujet des pièces et des réparations, communiquez avec notre Équipe de soutien technique au 1 877 338-0999.

## Nettoyage de la génératrice

### ⚠ MISE EN GARDE

NE pulvérisez PAS d'eau sur le génératrice.

L'eau peut s'infiltrer dans la génératrice par les fentes de refroidissement et endommager les enroulements. L'eau peut contaminer les circuits de carburant.

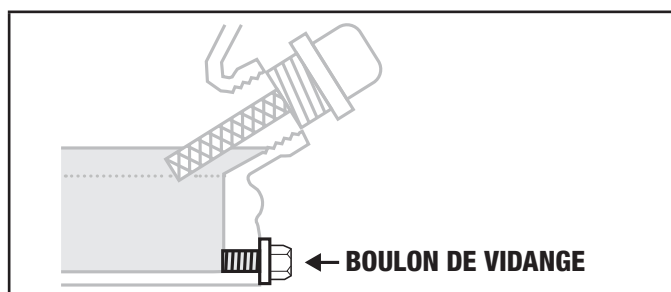
1. Utilisez un chiffon humide pour nettoyer les surfaces extérieures de la génératrice.
2. Utilisez une brosse souple pour éliminer saletés et huile.
3. Utilisez un compresseur d'air (25 psi) pour éliminer saletés et débris de la génératrice.
4. Inspectez les bouches d'air et fentes de refroidissement pour vous assurer qu'elles sont propres et libres de débris.

Pour empêcher tout démarrage accidentel, retirez et mettez à la terre le fil de la bougie avant d'effectuer tout entretien ou réparation.

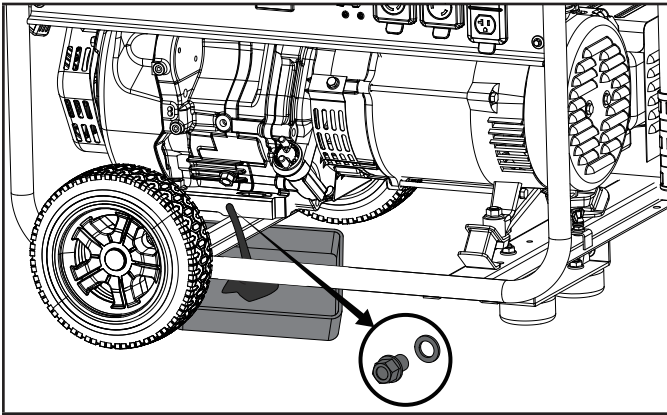
## Changement d'huile pour moteur

Changez l'huile lorsque le moteur est chaud. Reportez-vous à la spécification de l'huile pour sélectionner la qualité d'huile adaptée à votre environnement de fonctionnement.

1. Enlevez le boulon de vidange d'huile avec une douille de 15 mm (non fournie) et une rallonge.



2. Vidangez complètement l'huile dans un contenant approprié.



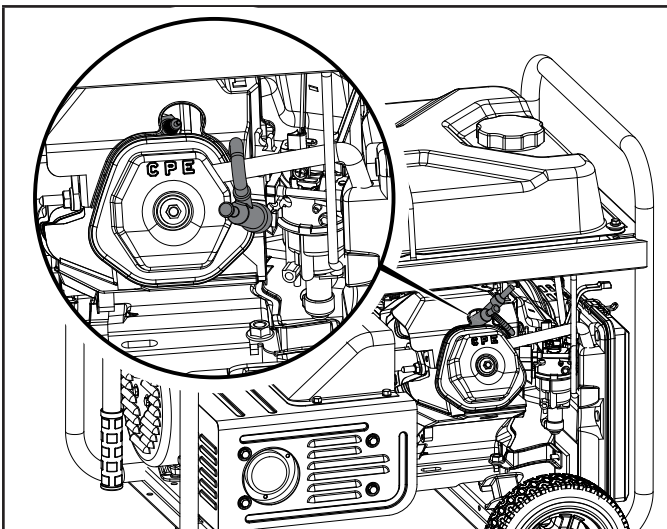
3. Remettez en place le boulon de vidange.
4. Ajoutez de l'huile comme indiqué sous *Ajout d'huile* du chapitre *Assemblage*. ÉVITEZ DE TROP REMPLIR. L'huile pour l'entretien routinier n'est pas fournie.
5. Mettez au rebut l'huile usagée dans une installation de traitement des déchets approuvée.

### AVIS

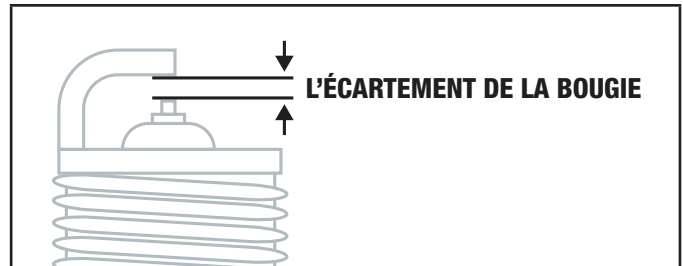
Une fois que l'huile a été ajoutée, un contrôle visuel doit observer que l'huile se trouve à environ 1 ou 2 filets de la partie supérieure du trou de remplissage. Si vous utilisez la jauge d'huile pour vérifier le niveau d'huile, NE vissez PAS la jauge lors de cette vérification.

## Nettoyage et réglage des bougies

1. Retirez le câble de la bougie.
2. Utilisez un outil de démontage de bougie (non inclus), ou une douille de 21 mm (13/16 po) (non incluse) pour retirer la bougie.



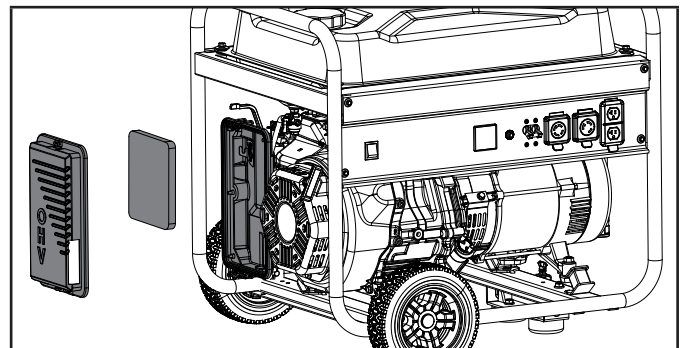
3. Inspectez l'électrode de la bougie. Elle doit être propre et sans usure afin de produire l'étincelle requise au démarrage.
4. Assurez-vous que l'écartement de l'électrode de la bougie est de 0,7 - 0,8 mm (0,028 - 0,031 po).



5. Reportez-vous aux sortes de bougies au chapitre *Spécifications* lors du remplacement de la bougie.
6. Réinstallez fermement la bougie.
7. Réinstallez le câble de la bougie.

## Nettoyage du filtre à air

1. Retirez le couvercle à enclenchement fixant le filtre à air à l'assemblage.

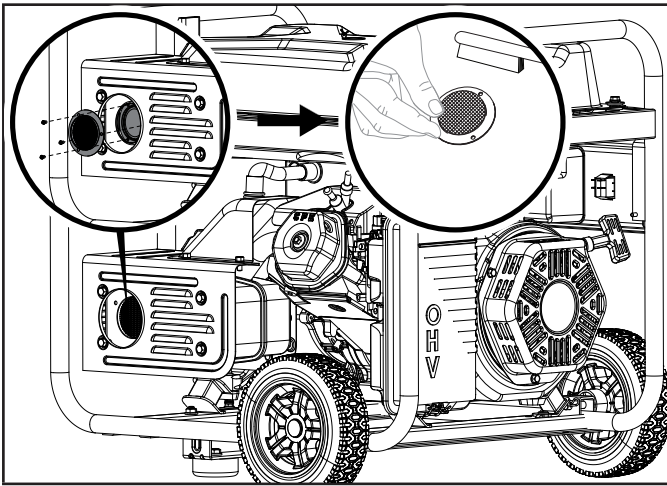


2. Retirez l'élément en mousse.
3. Lavez l'élément dans une solution de détergent liquide et d'eau. Pressez pour assécher complètement dans un chiffon propre.
4. Saturer l'élément d'huile à moteur propre.
5. Pressez l'élément dans un chiffon propre et absorbant pour retirer l'excès d'huile.
6. Installez le filtre dans l'assemblage.
7. Réinstallez fermement le couvercle du filtre à air en place.

## Nettoyage du pare-étincelles

1. Laissez refroidir complètement la génératrice avant d'effectuer l'entretien du pare-étincelles.
2. Retirez les trois vis du couvercle de pompe maintenant le pare-étincelles au silencieux.
3. Retirez la grille du pare-étincelles.

4. Retirez soigneusement tous les dépôts de carbone de la grille du pare-étincelles avec une brosse métallique.



5. Remplacez le pare-étincelles s'il est endommagé.  
6. Positionnez le pare-étincelles sur le silencieux et fixez-le en utilisant les vis retirées à l'étape 2.

### ⚠ MISE EN GARDE

Ne pas nettoyer le pare-étincelles nuira au rendement du moteur.

### 🗨 AVIS

Les lois fédérales et régionales ainsi que les règlements d'administration publique stipulent le moment et l'endroit où des pare-étincelles sont requis. Lorsque commandés, les pare-étincelles sont exigés pour le fonctionnement de cette génératrice sur les réserves forestières nationales. En Californie, cette génératrice ne doit pas être utilisée sous aucun couvert forestier, brousse ou tapis herbacé sans avoir équipé le moteur d'un pare-étincelles.

## Réglage du limiteur de régime

### ⚠ AVERTISSEMENT

Toute modification du réglage du limiteur de régime effectué en usine annulera votre garantie.

Le mélange d'air/carburant n'est pas modifiable. Toute modification du limiteur de régime risque d'endommager votre génératrice et vos dispositifs électriques en plus d'annuler votre garantie. Appelez notre Équipe de soutien technique au 1 877 338-0999 pour obtenir des renseignements concernant vos besoins d'entretien ou de réglage.

## Programme d'entretien

Respectez les intervalles d'entretien indiqués au tableau d'entretien suivant.

Effectuez des entretiens plus fréquents si vous utilisez votre génératrice sous des conditions difficiles.

Appelez notre Équipe de soutien technique au 1 877 338-0999 pour connaître le détaillant/réparateur CPE certifié le plus près de chez vous concernant vos besoins d'entretien du moteur ou de votre génératrice.

### CHAQUE 8 HEURES OU AVANT CHAQUE UTILISATION

- Vérification du niveau d'huile
- Nettoyage autour de l'admission d'air et du silencieux

### 5 PREMIÈRES HEURES (RODAGE)

- Changement d'huile

### TOUTES LES 50 HEURES OU ANNUELLEMENT

- Nettoyage du filtre à air
- Changer l'huile si l'appareil est utilisé dans des conditions d'exploitation intenses ou dans des environnements très chauds

### TOUTES LES 100 HEURES OU ANNUELLEMENT

- Changement d'huile
- Nettoyer/régler la bougie
- Nettoyer le pare-étincelles
- Nettoyez le filtre du robinet d'alimentation en combustible\*

### TOUTES LES 250 HEURES

- Nettoyer la chambre de combustion\*
- Vérifier/régler le jeu de soupape\*

### TOUS LES 3 ANS

- Remplacement du conduit d'essence\*

\*À effectuer par des propriétaires connaissants et expérimentés ou dans un centre de gaz propane certifié.



## RANGEMENT

### **⚠ DANGER**

Les vapeurs d'essence sont hautement inflammables et extrêmement explosives.

Un incendie ou une explosion peut provoquer des blessures graves ou mortelles. Remplissez ou vidangez l'essence uniquement à l'extérieur dans un endroit bien aéré. NE remplissez PAS directement le réservoir d'essence de la génératrice à la station-service. Utilisez un contenant approuvé pour transférer l'essence dans la génératrice. N'utilisez jamais un contenant d'essence, un réservoir d'essence, ou tout autre article pour essence qui soit endommagé ou semble endommagé. NE remplissez PAS le réservoir d'essence à l'excès. Gardez toujours l'essence éloignée des étincelles, des flammes nues, des veilleuses, de la chaleur et toutes autres sources d'allumage. N'allumez PAS ET NE fumez PAS de cigarettes.

### Rangement à court terme (jusqu'à 30 jours)

Le carburant peut se transformer en gomme et boucher le carburateur si la génératrice ne fonctionne pas ou si le carburateur n'est pas vidangé dans les 4 semaines.

1. Assurez-vous que tous vos dispositifs sont débranchés de la génératrice.
2. Démarrez la génératrice comme indiqué au chapitre *Démarrage du moteur*.
3. Tournez le robinet d'alimentation en combustible à la position « OFF ».
4. Laissez fonctionner la génératrice jusqu'à ce que le moteur s'arrête par manque d'essence. Cela prend généralement quelques minutes.
5. Appuyez sur l'interrupteur de moteur pour le mettre en position « OFF » (arrêt).

### Rangement à court terme (30 jours à 1 an)

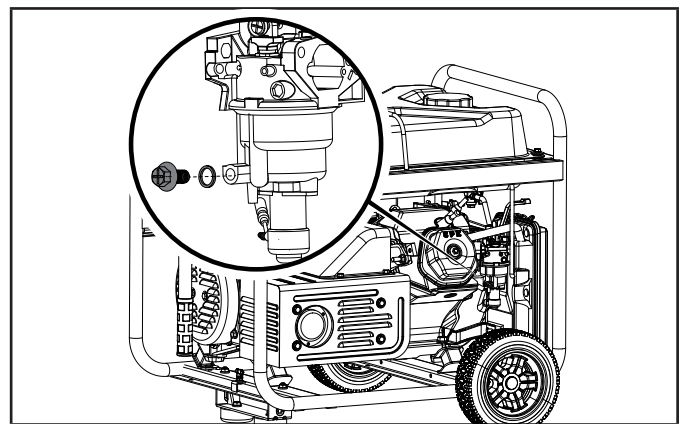
L'essence contenue dans le réservoir d'essence a une durée de conservation pouvant atteindre 1 an maximum pourvu qu'elle contienne une formule adéquate de stabilisateur de carburant et qu'elle soit rangée dans un endroit frais et sec.

1. Assurez-vous que tous vos dispositifs sont débranchés de la génératrice.
2. Ajoutez un stabilisateur de carburant correctement formulé dans le réservoir d'essence.
3. Tournez le robinet d'alimentation en combustible à la position « ON ».

4. Démarrez la génératrice et faites-la fonctionner pendant 10 minutes de manière à ce que l'essence traitée circule dans le circuit de carburant.

#### 5. Option 1 : Vidangez l'essence

- 5a. Appuyez sur l'interrupteur de moteur pour le mettre en position « OFF » (arrêt) avant de continuer.
- 5b. Tournez le robinet d'alimentation en combustible à la position « OFF ».
- 5c. Utilisez le boulon de vidange du carburateur pour vider toute l'essence du carburateur dans un contenant approprié. Utilisez un entonnoir (et un boyau approprié si nécessaire) placé sous le boulon de vidange du carburateur pour éviter de répandre la substance.



- 5d. Lorsque l'essence ne coule plus du carburateur, réinstallez et vissez le boulon de vidange du carburateur et assurez-vous de jeter l'essence vidangée conformément aux règlements et directives de votre région.

#### 6. Option 2 : Fonctionnement à sec

- 6a. Pendant que la génératrice fonctionne, tournez le robinet d'alimentation en combustible à la position « OFF » (fermé) et laissez fonctionner la génératrice jusqu'à ce que le moteur s'arrête par manque d'essence. Cela prend généralement quelques minutes.
  - 6b. Appuyez sur l'interrupteur de moteur pour le mettre en position « OFF » (arrêt) avant de continuer.
7. Retirez le protecteur de la bougie et la bougie et versez environ 15 ml d'huile dans le cylindre.
  8. Tirez lentement le lanceur à rappel pour amorcer le moteur et distribuer l'huile et le lubrifiant dans le cylindre.
  9. Réinstallez la bougie et remettez le protecteur.
  10. Nettoyez la génératrice comme indiqué au chapitre *Nettoyage de la génératrice*.
  11. Rangez la génératrice dans un endroit propre et sec et non exposé aux rayons directs du soleil.

## Rangement à long terme (plus d'un an)

Pour une durée de rangement de plus d'un an, vous devez vider complètement l'essence du réservoir d'essence et du carburateur.

1. Suivez les étapes 1 à 4 du chapitre *Rangement à court terme*.
  - 1a. Appuyez sur l'interrupteur de moteur pour le mettre en position « OFF » (arrêt) avant de continuer.
2. Utilisez le boulon de vidange du carburateur pour vider toute l'essence du réservoir d'essence et du carburateur dans un contenant approprié. Utilisez un entonnoir (et un boyau approprié si nécessaire) placé sous le boulon de vidange du carburateur pour éviter de répandre la substance.
3. Lorsque l'essence ne coule plus du carburateur, réinstallez et vissez le boulon de vidange du carburateur et assurez-vous de jeter l'essence vidangée conformément aux règlements et directives de votre région.
4. Tournez le robinet d'alimentation en combustible à la position « OFF ».
5. Suivez les étapes 8 à 11 du chapitre *Rangement à court terme*.

## Préparation après le rangement

Si la génératrice a été rangée correctement pendant une longue période de temps et que le réservoir d'essence et le carburateur n'ont pas été vidés de leur essence, toute l'essence doit être vidangée et le carburateur doit être nettoyé à fond. Cette procédure demande des tâches particulièrement techniques. Veuillez appeler notre Équipe de soutien technique au 1 877 338-0999 pour obtenir de l'aide. Si le réservoir d'essence et le carburateur ont été vidés correctement et ne contiennent plus d'essence avant le rangement, suivez les étapes ci-dessous lorsque vous apprêtez à utiliser la génératrice à nouveau.

1. Ajoutez de l'essence dans la génératrice comme indiqué au chapitre *Ajout de combustible*.
2. Assurez-vous que l'interrupteur de moteur est à la position « OFF » (arrêt).
3. Tournez le robinet d'alimentation en combustible à la position « ON » (ouvert).
4. Après 5 minutes, vérifiez les aires du carburateur et du filtre à air à la recherche de fuites d'essence. En présence de fuites, démontez le carburateur, nettoyez-le et réinstallez-le. Si aucune fuite n'est trouvée, tournez le robinet d'essence à la position « OFF » (fermé).
5. Vérifiez le niveau d'huile et ajoutez de l'huile fraîche et propre si nécessaire. Consultez le chapitre *Spécifications de l'huile* pour savoir quelle huile choisir.
6. Vérifiez le filtre à air et délogez toutes les obstructions, comme les insectes et les toiles d'araignées. Au besoin, nettoyez le filtre à air comme indiqué au chapitre *Nettoyage du filtre à air*.
7. Démarrez la génératrice comme indiqué au chapitre *Démarrage de la génératrice*.

## FICHE TECHNIQUE

### Spécifications de la génératrice

|  |                         |
|--|-------------------------|
| Modèle de génératrice .....            | 100676                  |
| Type de démarrage .....                | Manuel                  |
| Watts (démarrage/fonctionnement) ..... | 7500/6000               |
| VCA .....                              | 120/240                 |
| A/CA à 120 .....                       | 50,0                    |
| A/CA à 240 .....                       | 25,0                    |
| Fréquence .....                        | 60 Hz                   |
| Phase .....                            | Simple                  |
| Type de mise à la terre .....          | Liaison neutre au cadre |
| Poids .....                            | 70,9 kg (156 lb)        |
| Longueur .....                         | 71,1 cm (28 po)         |
| Largeur .....                          | 67 cm (26,4 po)         |
| Hauteur .....                          | 63,7 cm (25,1 po)       |

### Spécifications du moteur

|                   |                                  |
|-------------------|----------------------------------|
| Modèle .....      | YF188FD-010                      |
| Déplacement ..... | 389 cm <sup>3</sup>              |
| Type .....        | Soupape en tête, cycle à 4 temps |

### Spécifications de la bougie

|                            |                                 |
|----------------------------|---------------------------------|
| Type MEO .....             | NHSP F6RTC                      |
| Type de remplacement ..... | NGK BPR6ES ou équivalent        |
| Jeu .....                  | 0,7 - 0,8 mm (0,028 - 0,031 po) |

### Spécifications de soupape

|                         |                                   |
|-------------------------|-----------------------------------|
| Jeu d'admission .....   | 0,13 - 0,17 mm (0,005 - 0,007 po) |
| Jeu d'échappement ..... | 0,18 - 0,22 mm (0,007 - 0,009 po) |

### AVIS

Un bulletin technique sur les procédures de réglage de soupape est disponible sur le site [www.championpowerequipment.com](http://www.championpowerequipment.com).

### Spécifications de l'huile

ÉVITEZ DE TROP REMPLIR.

|                |                             |
|----------------|-----------------------------|
| Type .....     | *Voir le tableau ci-dessous |
| Capacité ..... | 37,2 oz liq. (1,1 L)        |

| Type d'huile du moteur recommandé |                      |        |      |     |      |        |      |      |  |
|-----------------------------------|----------------------|--------|------|-----|------|--------|------|------|--|
|                                   |                      | 10W-30 |      |     |      |        |      |      |  |
|                                   | 5W-30                |        |      |     |      | 10W-40 |      |      |  |
|                                   | 5W-30 Synthétique    |        |      |     |      |        |      |      |  |
| °F                                | -20                  | 0      | 20   | 40  | 60   | 80     | 100  | 120  |  |
| °C                                | -28,9                | -17,8  | -6,7 | 4,4 | 15,6 | 26,7   | 37,8 | 48,9 |  |
|                                   | Température ambiante |        |      |     |      |        |      |      |  |

### AVIS

La température modifie les propriétés de l'huile et le rendement du moteur. Changez le type d'huile à moteur utilisé en fonction de la température et conformément aux besoins spécifiques du moteur.

### Spécifications du carburant

Utilisez de l'essence sans plomb propre et fraîche présentant un indice d'octane minimum de 85 et un contenu en éthanol 10 % ou moins en volume. N'UTILISEZ PAS E15 ou E85. ÉVITEZ DE TROP REMPLIR.

|                          |                |
|--------------------------|----------------|
| Capacité d'essence ..... | 22,9 L (6 gal) |
|--------------------------|----------------|

### Spécifications de la température

|   |                      |
|---|----------------------|
| Températures comprises de démarrage (°C/°F) ..... | -15 to 40 / 5 to 104 |
|---|----------------------|

### AVIS

**Message important concernant la température.** Votre produit a été conçu et cadencé pour un fonctionnement continu sous des températures ambiantes pouvant atteindre jusqu'à 40 °C (104 °F). Si nécessaire, votre produit peut être utilisé à des températures comprises entre -15 °C (5 °F) et 50 °C (122 °F) pendant de courtes périodes. Toute exposition à des températures non compris dans cette plage pendant le rangement, vous devrez attendre que la température se retrouve dans cette plage avant l'utilisation. En toutes circonstances, le produit doit toujours être utilisé à l'extérieur, dans un endroit bien aéré, loin des portes, fenêtres et bouches d'aération.

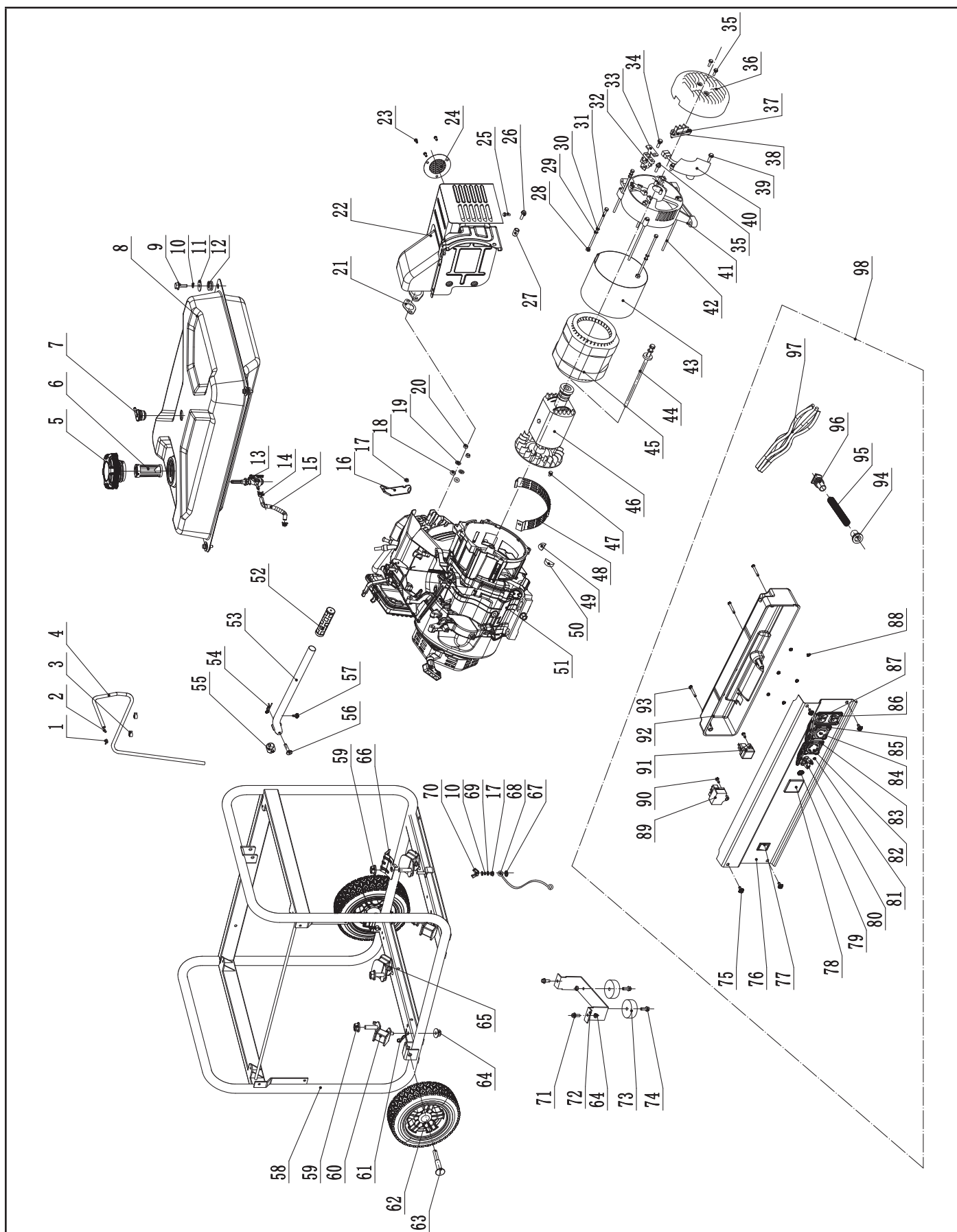
### Avertissement d'Industrie Canada : ICES-002

Ce dispositif est conforme aux normes applicables au matériel radio exempté de licence.

Le fonctionnement est assujéti aux deux conditions suivantes :

1. Cet appareil ne doit pas provoquer d'interférences nuisibles et
2. Cet appareil doit être capable de recevoir différentes interférences, y compris les interférences susceptibles de provoquer un mauvais fonctionnement.

Schéma des pièces



## Liste de pièces

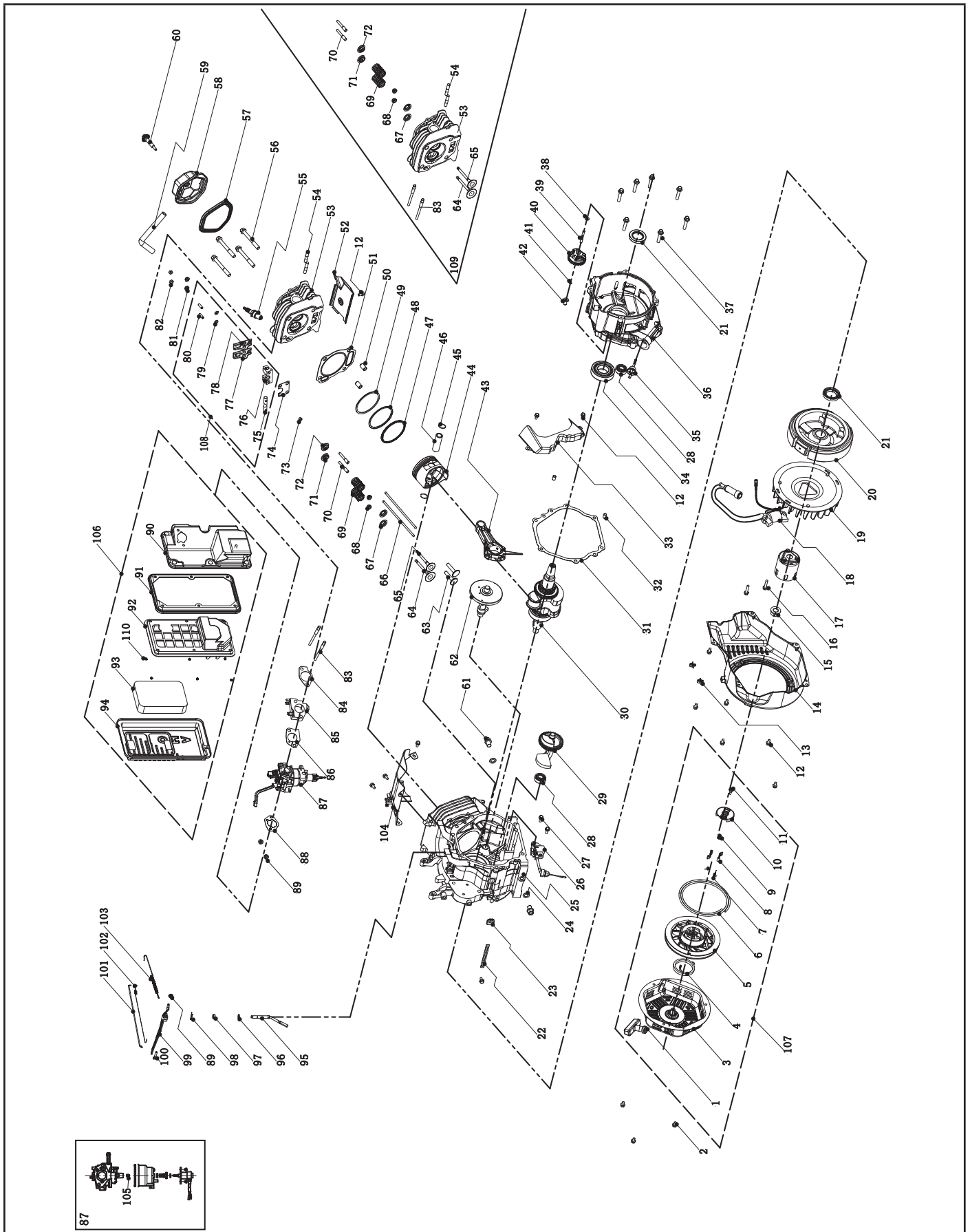
| No | No de pièce      | Description                                    | Qté |
|----|------------------|--|-----|
| 1  | 2.06.006         | Collier, Ø 7 × Ø 1                             | 1   |
| 2  | 24.070030.00     | Orifice, tuyau de reniflard                    | 1   |
| 3  | 2.05.001         | Collier, Ø 8 × 6,5                             | 2   |
| 4  | 152.070014.08    | Tuyau, robinet inverseur, 710 mm               | 1   |
| 5  | 122.070100.09    | Bouchon de réservoir de carburant              | 1   |
| 6  | 122.070300.03    | Filtre à carburant                             | 1   |
| 7  | 24.070800.00     | Robinet inverseur                              | 1   |
| 8  | 152.071000.31.48 | Réservoir de carburant, jaune                  | 1   |
| 9  | 1.5789.0620      | Boulon à tête hexagonale M6 × 20               | 4   |
| 10 | 1.93.06          | Rondelle frein Ø 6                             | 5   |
| 11 | 2.03.004.1       | Rondelle, Ø 24 × Ø 6,5 × 1,5, noire            | 4   |
| 12 | 122.070015.01    | Montage antivibrations, réservoir de carburant | 4   |
| 13 | 122.070400.05    | Robinet à carburant                            | 1   |
| 14 | 2.06.016         | Collier, Ø 8,7 × b8                            | 2   |
| 15 | 152.070011.07    | Tuyau, combustible, 195 mm                     | 1   |
| 16 | 45.090006.20     | Support, filtre à air                          | 1   |
| 17 | 1.6177.1.06      | Contre-écrou M6, embase                        | 2   |
| 18 | 1.848.08         | Rondelle Ø 8                                   | 2   |
| 19 | 1.93.08          | Rondelle frein Ø 8                             | 2   |
| 20 | 1.6175.08        | Écrou M8                                       | 2   |
| 21 | 46.100001.07     | Joint statique, échappement                    | 1   |
| 22 | 46.101000.00.2   | Ensemble du silencieux                         | 1   |
| 23 | 1.9074.4.0510    | Ensemble vis/rondelle M5 × 10                  | 3   |
| 24 | 46.101300.00     | Ensemble de pare-étincelles                    | 1   |
| 25 | 1.16674.0820     | Boulon à tête hexagonale M8 × 20               | 1   |
| 26 | 1.16674.0835     | Boulon à tête hexagonale M8 × 35               | 1   |
| 27 | 2.13.009         | Bague, Ø 9 × Ø 13 × 16                         | 1   |
| 28 | 1.6175.05        | Écrou M5, vert                                 | 2   |
| 29 | 1.97.1.05        | Rondelle Ø 5                                   | 2   |
| 30 | 1.93.05          | Rondelle frein Ø 5                             | 2   |
| 31 | 2.08.031         | Écrou M5 × 201                                 | 2   |
| 32 | 152.190300.00    | Ensemble de balai de carbone                   | 1   |
| 33 | 122.190004.01    | Fixation, balai de carbone                     | 1   |
| 34 | 1.9074.15.0520   | Ensemble vis/rondelle M5 × 20                  | 1   |

| No | No de pièce      | Description                                   | Qté |
|----|------------------|---|-----|
| 35 | 1.16674.0512.2   | Boulon à tête hexagonale M5 × 12, noir mat    | 3   |
| 36 | 152.190003.00.48 | Couvercle d'extrémité pour génératrice, jaune | 1   |
| 37 | 1.9074.17.0516   | Ensemble vis/rondelle M5 × 16                 | 2   |
| 38 | 122.190400.00    | Plaque à bornes                               | 1   |
| 39 | 1.16674.0516     | Boulon à tête hexagonale M5 × 16              | 2   |
| 40 | 153.190200.03    | Régulateur de tension automatique             | 1   |
| 41 | 152.190002.00    | Fixation d'extrémité                          | 1   |
| 42 | 2.08.029         | Écrou M6 × 125                                | 4   |
| 43 | 151.191002.15    | Couvercle de stator                           | 1   |
| 44 | 2.08.030         | Boulon à tête hexagonale M10 × 250            | 1   |
| 45 | 152.191200.41    | Logement de stator, Ø 190 × 125 mm, CSA       | 1   |
| 46 | 152.191100.39    | Bloc rotor, al, Ø 190 × 125 mm, CSA           | 1   |
| 47 | 1.5789.0608      | Boulon à tête hexagonale M6 × 8               | 1   |
| 48 | 152.192300.01    | Guidage d'air                                 | 1   |
| 49 | 152.190005.00    | Préouvercle, caoutchouc, A                    | 1   |
| 50 | 152.190005.01    | Préouvercle, caoutchouc, B                    | 1   |
| 51 | 46.403           | Moteur, 389cc                                 | 1   |
| 52 | 152.200702.00    | Bouchon, poignée                              | 1   |
| 53 | 122.200701.11    | Poignée                                       | 1   |
| 54 | 11.110008.00     | en R  | 1   |
| 55 | 122.201001.00    | Caoutchouc dur                                | 1   |
| 56 | 122.200703.11    | Tige courte, poignée                          | 1   |
| 57 | 122.201400.03    | Caoutchouc                                    | 1   |
| 58 | 65285.0.3.2      | Cadre, 680 × 521 × 573                        | 1   |
| 59 | 1.6177.1.10      | Contre-écrou M10, embase                      | 4   |
| 60 | 152.201200.03    | Support du moteur 1                           | 2   |
| 61 | 2.16.001         | Tige, Ø 2 × 33, en R                          | 2   |
| 62 | 122.201701.07.48 | Roue 20,3 cm, PU, jaune                       | 2   |
| 63 | 122.201501.23    | Goupille élastique, roue, Ø 16 × Ø 10 × 97    | 2   |
| 64 | 1.6177.1.08      | Contre-écrou M8, embase                       | 8   |
| 65 | 152.201200.04    | Support du moteur 2                           | 2   |
| 66 | 152.100007.00    | Panneau isolant, support de moteur            | 1   |
| 67 | 1.862.06         | Rondelle frein Ø 6, dentée                    | 1   |

| No | No de pièce     | Description   | Qté |
|----|-----------------|---|-----|
| 68 | 5.1900.029      | Fil de mise à la terre, calibre américain no 12, 150 mm | 1   |
| 69 | 1.97.1.06       | Rondelle Ø 6  | 2   |
| 70 | 1.62.06         | Écrou à oreilles M6                                     | 1   |
| 71 | 1.5789.0816     | Boulon à tête hexagonale M8 × 16                        | 2   |
| 72 | 152.200002.00.2 | Patte d'appui 60 mm                                     | 1   |
| 73 | 152.201400.00   | Caoutchouc, support                                     | 2   |
| 74 | 1.5789.0825     | Boulon à tête hexagonale M8 × 25                        | 2   |
| 75 | 2.08.068.1      | Boulon à tête hexagonale M5 × 13, noir                  | 4   |
| 76 | 152.24.3.2      | Tableau de contrôle/ commande, noir                     | 1   |
| 77 | 5.1000.004.3    | Commutateur, rouge                                      | 1   |
| 78 | 5.1430.008      | Jauge intelligente                                      | 1   |
| 79 | 5.1870.014      | Couvercle de la prise, bouton poussoir                  | 1   |
| 80 | 5.1210.920      | Disjoncteur 20 A, bouton poussoir, CSA                  | 1   |
| 81 | 5.1240.925      | Disjoncteur 25 A, bipolaire, CSA                        | 1   |
| 82 | 1.9074.4.0306.1 | Ensemble vis/rondelle M3 × 6, noir                      | 4   |
| 83 | 5.1120.026      | Prise L14-30R, CSA                                      | 1   |
| 84 | 5.1870.003      | Couvercle de prise, prise L14-30R                       | 1   |
| 85 | 5.1120.023      | Réceptacle L5-30R, CSA                                  | 1   |
| 86 | 5.1870.006      | Couvercle de prise, L5-30R                              | 1   |
| 87 | 5.1120.027      | Prise 5-20R, duplex, CSA                                | 1   |
| 88 | 5.1870.008      | Couvercle de prise, 5-20R, duplex                       | 1   |

| No | No de pièce     | Description                              | Qté |
|----|-----------------|--|-----|
| 89 | 1.6177.1.04.1   | Contre-écrou M4, embase, noir            | 6   |
| 90 | 5.1810.000      | Protecteur contre survolage, CSA         | 1   |
| 91 | 1.818.0514.2    | Vis M5 × 14                              | 2   |
| 92 | 5.1800.000      | Redresseur                               | 1   |
| 93 | 152.210002.30   | Boîte de commande, CSA                   | 1   |
| 94 | 1.9074.1.0538.2 | Ensemble vis/rondelle M5 × 38            | 3   |
| 95 | 152.210003.01   | Gaine de câble, boîte de commande        | 1   |
| 96 | 5.1320.024      | Câble gainé, Ø 23,5 × 300 mm             | 1   |
| 97 | 152.210003.03   | Bouchon, boîte de commande, CSA          | 1   |
| 98 | 100676.21.10    | Ensemble de câblage                      | 1   |
| 99 | 100676.21       | Ensemble de tableau de contrôle/commande | 1   |

### Schéma des pièces du moteur



## Liste des pièces du moteur

| No | No de pièce     | Description                                    | Qté |
|----|-----------------|--|-----|
| 1  | 21.061300.00    | Poignée, lanceur, doux                         | 1   |
| 2  | 1.5789.0608     | Boulon à tête hexagonale M6 × 8                | 3   |
| 3  | 46.061100.00.2  | Couvercle du lanceur à rappel, noir            | 1   |
| 4  | 45.060005.00    | Ressort du lanceur à rappel                    | 1   |
| 5  | 45.061102.00    | Enrouleur automatique du lanceur à rappel      | 1   |
| 6  | 2.10.003.1      | Corde Ø 4 × 1 550, noir                        | 1   |
| 7  | 45.060003.00    | Ressort, encliquetage                          | 2   |
| 8  | 45.060002.00    | Encliquetage de démarreur, fer                 | 2   |
| 9  | 45.060009.00    | Ressort, guide d'encliquetage                  | 1   |
| 10 | 45.060007.00    | Guide d'encliquetage                           | 1   |
| 11 | 45.060008.00    | Vis, guide d'encliquetage                      | 1   |
| 12 | 1.5789.0612     | Boulon à tête hexagonale M6 × 12               | 12  |
| 13 | 2.05.005        | Collier, Ø 6                                   | 2   |
| 14 | 46.080100.01.48 | Couvercle de ventilateur, jaune                | 1   |
| 15 | 2.02.007        | Écrou M16 × 1,5                                | 1   |
| 16 | 1.5789.0629     | Boulon à tête hexagonale M6 × 29               | 2   |
| 17 | 45.060001.00    | Poulie, démarreur                              | 1   |
| 18 | 46.123000.01    | Bobine d'allumage                              | 1   |
| 19 | 45.080001.00    | Ventilateur                                    | 1   |
| 20 | 46.120100.03    | Volant d'inertie                               | 1   |
| 21 | 2.11.007        | Joint d'huile Ø 35 × Ø 52 × 8                  | 2   |
| 22 | 2.05.050        | Collier, 100 mm, fil                           | 1   |
| 23 | 152.070031.01   | Gaine, tuyau pour combustible                  | 1   |
| 24 | 2.03.023        | Rondelle, Ø 12,5 × Ø 20 × 2                    | 2   |
| 25 | 46.030100.04    | Carter de moteur                               | 1   |
| 26 | 45.127000.02    | Sonde de niveau d'huile                        | 1   |
| 27 | 1.5789.0615     | Boulon à tête hexagonale M6 × 15               | 2   |
| 28 | 1.276.6202      | Roulement 6202                                 | 2   |
| 29 | 47.050006.00    | Répartiteur de poids                           | 1   |
| 30 | 45.050100.14    | Vilebrequin                                    | 1   |
| 31 | 46.030008.00    | Joint d'étanchéité, clapet du carter du moteur | 1   |
| 32 | 2.04.001        | Goupille cylindrique, Ø 9 × 14                 | 2   |
| 33 | 46.080600.00    | Guidage d'air, côté droit                      | 1   |
| 34 | 1.276.6207      | Roulement 6207                                 | 1   |
| 35 | 46.031000.01.48 | Ensemble de jauge d'huile, jaune               | 1   |
| 36 | 45.030007.00    | Clapet, carter de moteur                       | 1   |

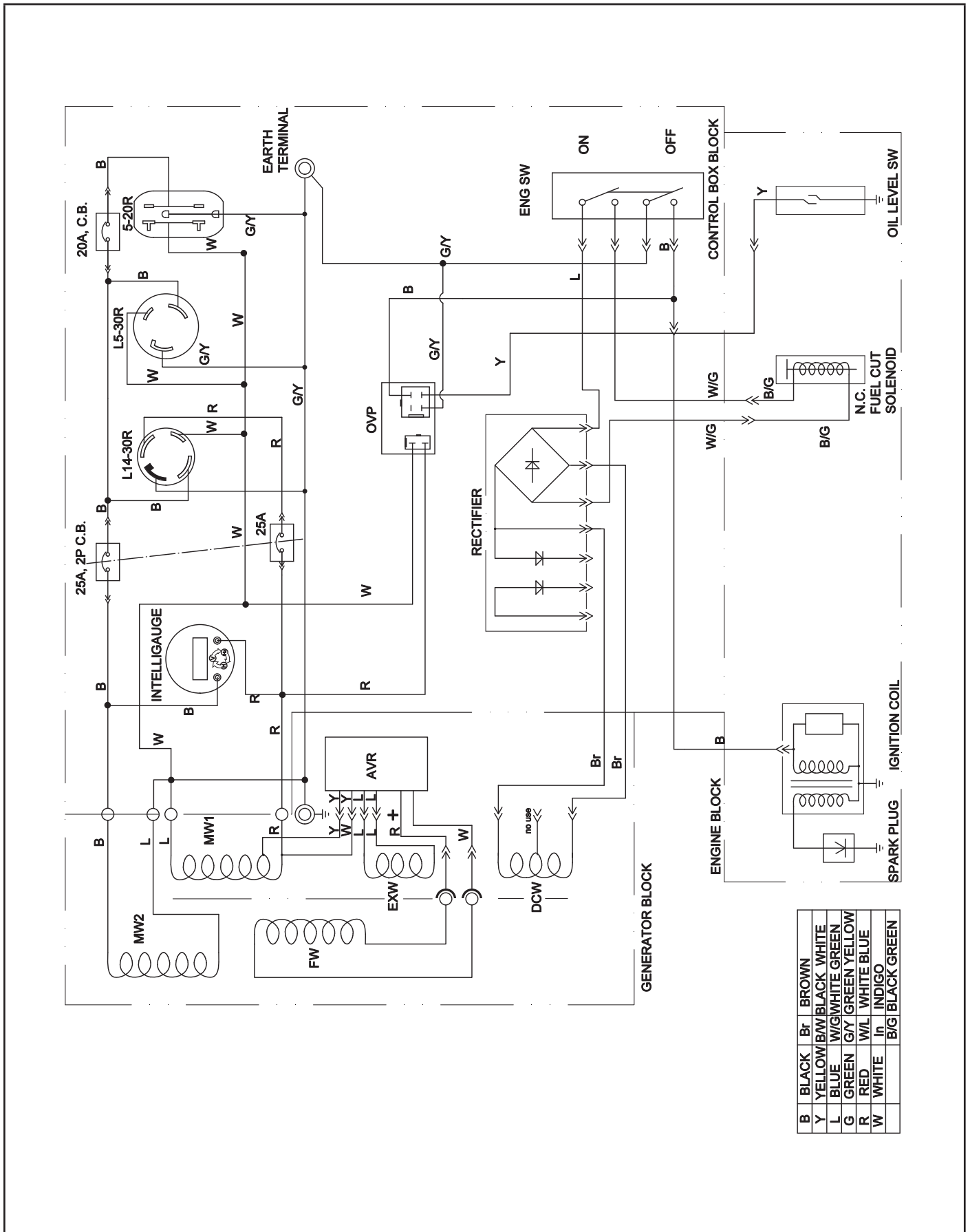
| No | No de pièce     | Description                              | Qté |
|----|-----------------|--|-----|
| 37 | 1.5789.0840     | Boulon à tête hexagonale M8 × 40         | 7   |
| 38 | 2.03.021.1      | Rondelle, Ø 6,4 × Ø 13 × 1, noire        | 1   |
| 39 | 45.110013.00    | Arbre, engrenage de régulateur           | 1   |
| 40 | 45.110100.00    | Engrenage, régulateur                    | 1   |
| 41 | 21.110011.00    | Fixation, engrenage de régulateur        | 1   |
| 42 | 45.110012.00    | Bague, engrenage de régulateur           | 1   |
| 43 | 47.050200.00    | Bielle                                   | 1   |
| 44 | 46.050005.00    | Piston                                   | 1   |
| 45 | 2.09.004        | Anneau de retenue, Ø 21 × Ø 1            | 2   |
| 46 | 45.050003.00    | Axe, piston                              | 1   |
| 47 | 46.050303.00    | Anneau, huile                            | 1   |
| 48 | 46.050302.00    | Anneau, deuxième piston                  | 1   |
| 49 | 46.050301.00    | Anneau, premier piston                   | 1   |
| 50 | 2.04.004        | Goupille cylindrique, Ø 12 × 20          | 2   |
| 51 | 46.030009.01    | Joint d'étanchéité, culasse              | 1   |
| 52 | 46.080400.00    | Guidage d'air, inférieur                 | 1   |
| 53 | 46.010100.00    | Culasse                                  | 1   |
| 54 | 2.01.010        | Goujon M8 × 35                           | 2   |
| 55 | 2.15.002(F6RTC) | Bougie F6RTC                             | 1   |
| 56 | 2.08.014        | Écrou M10 × 80                           | 4   |
| 57 | 46.020002.00    | Joint d'étanchéité, couvercle de culasse | 1   |
| 58 | 46.021000.00    | Couvercle de culasse                     | 1   |
| 59 | 45.020001.02    | Tuyau de reniflard                       | 1   |
| 60 | 45.020100.00    | Boulon, couvercle culasse                | 1   |
| 61 | 2.08.039        | Écrou M12 × 1,5 × 15, vidange            | 2   |
| 62 | 46.041000.00    | Arbre à cames                            | 1   |
| 63 | 45.040013.00    | Poussoir, soupape                        | 2   |
| 64 | 45.040002.00    | Soupape d'admission                      | 1   |
| 65 | 45.040006.00    | Soupape d'échappement                    | 1   |
| 66 | 46.040005.00    | Tige de poussée                          | 2   |
| 67 | 45.040015.00    | Bague d'arrêt, ressort de soupape        | 2   |
| 68 | 45.040017.00    | Joint d'huile, robinet                   | 2   |
| 69 | 45.040003.00    | Ressort, soupape                         | 2   |
| 70 | 23.040010.00    | Boulon, culbuteur                        | 2   |



| No | No de pièce  | Description                                  | Qté |
|----|--------------|--|-----|
| 71 | 45.040001.00 | Bague d'arrêt, soupape d'admission           | 1   |
| 72 | 45.040007.00 | Bague d'arrêt, ressort soupape d'échappement | 1   |
| 73 | 45.040008.00 | Rotateur, soupape d'échappement              | 1   |
| 74 | 46.040004.00 | Plaque de guidage, tige de poussée           | 1   |
| 75 | 46.040016.00 | Arbre, culbuteur                             | 1   |
| 76 | 46.040201.00 | Bague d'arrêt, culbuteur                     | 1   |
| 77 | 46.040009.00 | Culbuteur, soupape d'admission               | 1   |
| 78 | 46.040018.00 | Culbuteur, soupape d'échappement             | 1   |
| 79 | 1.97.1.06    | Rondelle Ø 6                                 | 2   |
| 80 | 22.040012.00 | Vis, réglage de soupape                      | 2   |
| 81 | 1.6177.1.06  | Contre-écrou M6, embase                      | 2   |
| 82 | 21.040021.00 | Écrou M6 × 0,5, verrou                       | 2   |
| 83 | 2.01.008     | Goujon, M6 × M8 × 105                        | 2   |
| 84 | 46.130002.20 | Joint d'étanchéité, isolant                  | 1   |
| 85 | 45.130001.00 | Isolateur, carburateur                       | 1   |
| 86 | 46.130003.20 | Joint d'étanchéité, carburateur              | 1   |
| 87 | 46.131000.20 | Carburateur                                  | 1   |
|    | 46.131000.24 |  |     |
| 88 | 46.130004.20 | Joint d'étanchéité, filtre à air             | 1   |
| 89 | 1.6177.06    | Écrou M6, hexagonal                          | 3   |
| 90 | 46.091100.03 | Base, filtre à air                           | 1   |
| 91 | 45.091002.20 | Joint d'étanchéité, filtre à air             | 1   |
| 92 | 45.091001.20 | Séparateur, filtre à air                     | 1   |
| 93 | 45.091003.20 | Élément, filtre à air                        | 1   |
| 94 | 46.091200.04 | Couvercle, filtre à air                      | 1   |
| 95 | 45.110001.00 | Arbre, bras régulateur                       | 1   |
| 96 | 2.03.019     | Rondelle, Ø 8,2 × Ø 17 × 0,8                 | 1   |
| 97 | 2.11.006     | Joint d'huile Ø 7 × Ø 14 × 5                 | 1   |
| 98 | 45.110008.00 | Tige, arbre                                  | 1   |
| 99 | 45.110003.00 | Bras, régulateur                             | 1   |

| No  | No de pièce     | Description                     | Qté |
|-----|-----------------|---------------------------------|-----|
| 100 | 2.08.040        | Boulon M6 × 21, bras régulateur | 1   |
| 101 | 45.110006.00    | Tige, régulateur                | 1   |
| 102 | 45.110005.00    | Ressort, retour ralenti         | 1   |
| 103 | 45.110007.00    | Ressort, régulateur             | 1   |
| 104 | 46.080300.20    | Guidage d'air, supérieur        | 1   |
| 105 | 46.131017.20    | Gicleur principal régulier      | 1   |
|     | 46.131017.20.01 | Gicleur principal en hauteur    |     |
| 106 | 46.091000.03.2  | Ensemble de filtre à air, noir  | 1   |
| 107 | 46.061000.00    | Ensemble de lanceur à rappel    | 1   |
| 108 | 46.040200.00    | Assemblage de culbuteur         | 1   |
| 109 | 46.010000.00    | Assemblage de la culasse        | 1   |
| 110 | 1.6177.1        | Écrou à embase M5               | 6   |

Schéma de câblage



## DÉPANNAGE

| Problème   | Cause  | Solution  |  |
|--|--|---|--|
| La génératrice ne démarre pas.                                       | Pas de carburant.                                      | Ajoutez du carburant.   |  |
|  | Bougie défectueuse.                                    | Remplacez la bougie.  |  |
|  | Faible niveau d'huile.                                 |   | Remplissez le carter au niveau approprié.                |
|  |  |   | Placez la génératrice sur une surface plane et à niveau. |
|  | Fil de bougie lâche.                                   | Raccordez fermement le câble sur la bougie.   |  |
|  | Le robinet d'alimentation en combustible est fermé.    | Ouvrez le robinet d'alimentation en combustible.  |  |
|  | L'interrupteur de moteur est fermé (OFF).              | Mettez l'interrupteur de moteur à la position « ON » (démarrer).  |  |
|  | Carburant vieux ou présence d'eau dans le carburant.   | Vidangez le carburant et remplissez avec du carburant frais.  |  |
| Moteur noyé par le carburant.  | Laissez reposer l'appareil pendant 10 minutes.         |   |  |
| La génératrice démarre, mais le moteur ne tourne pas rondement.      | Étrangleur en mauvaise position.                       | Déplacez l'étrangleur jusqu'à ce qu'il s'arrête à la position « RUN » (mise en marche) ou enfoncez-le complètement. |  |
|  | Le filtre à air sale.                                  | Nettoyez ou remplacez le filtre à air.  |  |
|  | Le robinet d'alimentation en combustible est encrassé. | Nettoyez le robinet d'alimentation en combustible.  |  |
|  | Pare-étincelles obstrué.                               | Nettoyez le pare-étincelles.  |  |
| La génératrice s'arrête en cours de fonctionnement.                  | Panne d'essence.                                       | Remplissez le réservoir d'essence.  |  |
|  | Faible niveau d'huile.                                 | Remplissez le carter au niveau approprié. Placez la génératrice sur une surface plane et à niveau.                  |  |
| La génératrice ne livre pas suffisamment de puissance ou surchauffe. | La génératrice est surchargée.                         | Réviser vos charges et ajustez-les. Consultez le chapitre « Raccordement de charges électriques ».                  |  |
|  | Le filtre à air sale.                                  | Nettoyez ou remplacez le filtre à air.  |  |
|  | Étrangleur en mauvaise position.                       | Déplacez l'étrangleur jusqu'à ce qu'il s'arrête à la position « RUN » (mise en marche) ou enfoncez-le complètement. |  |
| Aucune sortie de courant continu.                                    | Raccordement du câble inadéquat.                       | Vérifiez tous les raccordements.  |  |
|  | Le dispositif branché est défectueux.                  | Remplacez le dispositif défectueux.   |  |
|  | Assurez-vous que le disjoncteur est enclenché.         | Réarmez le disjoncteur.   |  |
|  | Assemblage de balais défectueux.                       | Remplacez l'assemblage de balais (Centre de réparations).   |  |
|  | Régulateur de tension défectueux.                      | Remplacez le régulateur de tension (Centre de réparations).   |  |
|  | Câblage lâche.   | Inspectez et fixez fermement tous les raccordements de câblage.   |  |
|  | Autre.   | Appelez le service d'assistance téléphonique.   |  |

| Problème                                | Cause  | Solution  |
|---|--|---|
| La génératrice change de régime.        | Limiteur de régime défectueux.                         | Appelez le service d'assistance téléphonique.   |
|   | Le robinet d'alimentation en combustible est encrassé. | Nettoyez le robinet d'alimentation en combustible.  |
|   | Le carburateur est encrassé/le mélange est pauvre.     | Appelez le service d'assistance téléphonique.   |
|   | Étrangleur en mauvaise position.                       | Déplacez l'étrangleur jusqu'à ce qu'il s'arrête à la position « RUN » (mise en marche) ou enfoncez-le complètement. |
| Déclenchement répétitif du disjoncteur. | Surcharge.   | Réviser vos charges et ajustez-les. Consultez le chapitre « Raccordement de charges électriques ».                  |
|   | Cordons ou dispositif défectueux.                      | Assurez-vous que les câbles ne sont pas endommagés, dénudés ou éraillés. Remplacez le dispositif défectueux.        |
|   | Le disjoncteur est trop chaud.                         | Laissez reposer l'appareil pendant cinq (5) minutes.  |

**Pour plus de soutien technique :**

Équipe de soutien technique

Lu – Ve 8 h 30 – 17 h (HNP/HAP)

Numéro sans frais : 1 877 338-0999

support@championpowerequipment.com

## GARANTIE\*

CHAMPION POWER EQUIPMENT

GARANTIE LIMITÉE DE TROIS (3) ANS

### Conditions de la garantie

Pour enregistrer votre produit pour bénéficier de la garantie et du service téléphonique d'assistance technique à vie GRATUIT, veuillez visiter :

<https://www.championpowerequipment.com/register>

Pour terminer l'enregistrement, vous devez inclure une copie du reçu de caisse comme preuve d'achat. Une preuve d'achat est requise pour bénéficier du service de garantie. Veuillez enregistrer votre produit dans les dix (10) jours suivant son achat.

### Garantie de réparation et de remplacement

CPE garantit à l'acheteur original que les composants mécaniques et électriques seront exempts de défauts de matériau et de fabrication pour une période de trois ans (pièces et main-d'œuvre) à partir de la date d'achat initiale et de 270 jours (pièces et main-d'œuvre) pour un usage commercial et industriel. Les frais de transport du produit pour réparation ou remplacement en vertu de cette garantie sont de la seule responsabilité de l'acheteur. Cette garantie n'est valable que pour l'acheteur initial et n'est pas transférable.

### Ne pas rapporter le produit sur le lieu d'achat

Communiquez avec le soutien technique et CPE diagnostiquera tout problème par téléphone ou par courriel. Si le problème ne peut être résolu de cette manière, CPE autorisera, à sa discrétion, l'évaluation, la réparation ou le remplacement de la pièce ou du composant défectueux dans un centre de services CPE. CPE vous fournira un numéro de cas dans le cadre du service de garantie. Veuillez le conserver pour référence ultérieure. Les réparations ou remplacements effectués sans autorisation préalable, ou dans un établissement de réparations non autorisé, ne sont pas couverts par cette garantie.

### Exclusions de la garantie

Cette garantie ne couvrira pas les réparations et équipements suivants :

#### Usure normale

Les produits contenant des composants mécaniques ou électriques doivent faire l'objet d'un entretien périodique pour bien fonctionner. Cette garantie ne couvre pas les réparations quand l'usure normale a épuisé la durée de vie utile d'une pièce ou de l'équipement complet.

#### Installation, utilisation et entretien

Cette garantie ne s'appliquera pas aux pièces et/ou à la main-d'œuvre s'il appert que le produit a été mal utilisé, a manqué d'entretien, a fait l'objet d'un accident, ou encore s'il a été malmené, chargé au-delà des limites du produit, modifié, mal installé ou mal connecté à un composant électrique. L'entretien

normal n'est pas couvert par cette garantie. Il n'est pas nécessaire qu'il soit effectué à un établissement ou par une personne autorisée par CPE.

### Autres exclusions

Cette garantie exclut :

- les défauts apparents portant notamment sur la peinture et les décalques, etc.,
- les articles d'usure tels que les éléments filtrants, joints toriques, etc.,
- les accessoires tels que les housses de rangement,
- les défauts dus à des catastrophes naturelles et autres événements majeurs au-delà du contrôle du fabricant,
- les problèmes causés par des pièces autres que celles de Champion Power Equipment.

Le cas échéant, cette garantie ne s'applique pas aux produits utilisés comme source électrique de base pour remplacer les services publics.

### Limites de la garantie implicite et des dommages indirects

Champion Power Equipment décline toute obligation en matière de réclamations concernant le temps perdu, l'utilisation de ce produit, le fret ou toute autre réclamation secondaire ou indirecte découlant de l'utilisation de ce produit par quiconque. CETTE GARANTIE ET LES GARANTIES CI-JOINTES DES SYSTÈMES ANTIPOLLUTION DE L'EPA DES ÉTATS-UNIS, ET/OU CARB (SI APPLICABLES) REMPLACENT TOUTES LES AUTRES GARANTIES, EXPRESSE OU IMPLICITE, Y COMPRIS LES GARANTIES DE QUALITÉ MARCHANDE OU D'ADÉQUATION À UN USAGE PARTICULIER.

Les produits fournis en remplacement seront soumis à la garantie du produit original. La durée de la garantie du produit échangé sera calculée en fonction de la date d'achat du produit original. Cette garantie vous donne certains droits, lesquels peuvent varier d'un état ou d'une province à l'autre. Il se peut que vous ayez des droits autres que ceux qui sont énoncés dans la garantie, selon votre état ou votre province.

### Coordonnées

#### Adresse

Champion Power Equipment, Inc.  
12039 Smith Ave.  
Santa Fe Springs, CA 90670 É.-U.  
[www.championpowerequipment.com](http://www.championpowerequipment.com)

#### Service à la clientèle

Du lundi au vendredi, de 8 h 30 à 17 h (HNP, HAP)  
Ligne sans frais : 1 877 338-0999  
[info@championpowerequipment.com](mailto:info@championpowerequipment.com)  
N° télécopieur : 1 562 236-9429

#### Service technique

Du lundi au vendredi, de 8 h 30 à 17 h (HNP, HAP)  
Ligne sans frais : 1 877 338-0999  
[tech@championpowerequipment.com](mailto:tech@championpowerequipment.com)

\*Sauf s'il est stipulé autrement dans toute Garantie sur les Systèmes de Contrôle des Émissions (le cas échéant) pour le Système de Contrôle des Émissions : U.S. Environment Protection Agency (EPA) et/ou California Air Resources Board (CARB). Quelle que soit la garantie qui s'applique pour la plus longue période, soit cette garantie limitée de 3 ans ou la Garantie sur les Systèmes de Contrôle des Émissions applicable, annulera et remplacera l'autre garantie.

**CHAMPION POWER EQUIPMENT, INC. (CPE),  
AGENCE AMÉRICAINNE DE PROTECTION DE L'ENVIRONNEMENT (EPA)  
GARANTIE DU SYSTÈME ANTIPOLLUTION**

**Votre moteur Champion Power Equipment (CPE) répond aux normes d'émissions américaines de l'EPA**

**VOS DROITS ET OBLIGATIONS CONCERNANT LA GARANTIE :**

L'EPA américaine et CPE sont heureux d'expliquer la garantie des systèmes fédéraux de contrôle des émissions de votre petit moteur de véhicule hors route 2019 et de l'équipement motorisé. Les nouveaux moteurs et les équipements doivent être conçus, fabriqués et équipés de petits moteurs répondants aux règlements de petits moteurs hors route de l'EPA au moment de la vente. CPE garantit le système antipollution du moteur de votre petit véhicule hors route pour la période décrite ci-dessous, pourvu que le moteur du petit véhicule hors route n'ait pas été utilisé de manière abusive, négligé, modifié sans approbation ou mal entretenu.

Votre système antipollution doit comprendre des pièces comme un carburateur, un système d'injection, un système d'allumage, un pot catalytique et une canalisation de carburant. Il doit aussi être équipé de tuyaux, courroies, connecteurs et autres ensembles reliés aux émissions. Si un défaut sous garantie survient, CPE réparera le moteur de votre petit véhicule hors route sans frais, y compris le diagnostic, les pièces et la main-d'œuvre.

**COUVERTURE DE LA GARANTIE DU SYSTÈME ANTIPOLLUTION DU FABRICANT :**

Le système antipollution est garanti pendant deux (2) ans et sous réserve des clauses indiquées ci-dessous. Si, pendant la période de couverture de la garantie, une pièce de votre moteur présente un défaut de matériaux ou de main-d'œuvre, CPE réparera ou remplacera cette pièce.

**RESPONSABILITÉS DU PROPRIÉTAIRE CONCERNANT LA GARANTIE :**

Comme propriétaire d'un petit véhicule hors route, vous êtes responsable d'effectuer l'entretien exigé comme indiqué dans votre manuel du propriétaire. CPE vous recommande de conserver tous vos reçus d'entretien de votre petit véhicule hors route, mais CPE ne peut pas refuser unilatéralement la réparation sous garantie à cause de l'absence de reçus ou parce que vous n'avez respecté les entretiens planifiés.

Comme propriétaire d'un petit véhicule hors route, vous devez toutefois être informé que CPE peut refuser de réparer ou remplacer une pièce de votre petit véhicule hors route couverte par la garantie si votre petit véhicule hors route ou une pièce s'avère défectueux à cause d'une utilisation abusive, a été négligée, mal entretenue ou modifiée sans autorisation.

Vous êtes responsable d'apporter votre petit véhicule hors route à un centre de réparations autorisé de CPE ou un autre centre de réparations comme décrit sous la clause (3), article (f) ci-dessous, un détaillant CPE ou CPE situé à Santa Fe Springs en Californie dès que le problème survient. Les réparations au titre de la garantie doivent être faites dans un délai raisonnable sans toutefois dépasser 30 jours.

Pour toutes questions concernant vos droits et responsabilités de votre garantie, communiquez avec :

Champion Power Equipment, Inc.  
Service à la clientèle  
12039 Smith Ave.  
Santa Fe Springs, CA 90670  
1 877 338-0999  
tech@championpowerequipment.com

# GARANTIE DU SYSTÈME ANTIPOLLUTION

Voici les clauses précises concernant la couverture de garantie de votre système antipollution :

1. **CHAMP D'APPLICATION** : Cette garantie s'applique aux moteurs de petits véhicules hors route de 1997 ou plus récents. La période de garantie du système antipollution commence à la date de livraison du nouveau moteur ou équipement au premier acheteur/utilisateur final et la couverture doit être de 24 mois consécutifs par la suite.
2. **COUVERTURE GÉNÉRALE DU SYSTÈME ANTIPOLLUTION**  
CPE garanti au premier acheteur/utilisateur final du nouveau moteur ou équipement et à tous les acheteurs subséquents que le moteur du petit véhicule hors route est :
  - 2a. Conçu, fabriqué et équipé conformément aux normes d'émissions de l'EPA américaine pour les moteurs à allumage par étincelles de et moins de 19 kW.
  - 2b. Libre de tout défaut de matériaux et de fabrication qui fait en sorte que la défektivité d'une pièce sous garantie soit identique à tous égards importants à la pièce, tel que décrit dans la demande de certification du fabricant du moteur pour une période de deux ans.
3. **LA GARANTIE DES PIÈCES DU SYSTÈME ANTIPOLLUTION SERA INTERPRÉTÉE COMME SUIT** :
  - 3a. Toute pièce garantie dont le remplacement n'est pas prévu dans le manuel du propriétaire doit être garantie pour la période de garantie du système antipollution. Si une telle pièce s'avère défectueuse pendant la période de garantie du système antipollution, CPE réparera ou remplacera la pièce comme indiqué au sous-paragraphe « d » ci-dessous. Toute pièce réparée ou remplacée au titre de la garantie du système antipollution sera garantie pour le reste de la période de couverture du système antipollution.
  - 3b. Toute pièce reliée au système antipollution n'étant soumise qu'à une inspection périodique comme décrite dans le manuel du propriétaire doit être garantie pour la période de garantie du système antipollution. Une déclaration dans de telles instructions écrites à l'effet de réparer ou remplacer si nécessaire, ne doit pas abrégé la période de garantie du système antipollution. Toute pièce réparée ou remplacée au titre de la garantie du système antipollution sera garantie pour le reste de la période de couverture du système antipollution.
  - 3c. Toute pièce garantie, reliée au système antipollution, à être remplacée conformément à l'entretien planifié au manuel du propriétaire doit être garantie pour la période précédant le premier point de remplacement planifié pour cette pièce. Si la pièce est défectueuse avant le premier remplacement planifié, cette pièce sera réparée ou remplacée par CPE conformément au sous-paragraphe « d » ci-dessous. Toutes pièces reliées au système antipollution seront réparées ou remplacées au titre de la garantie de CPE et seront garanties pour le reste de la période de garantie du système antipollution avant le premier point de remplacement planifié de cette pièce reliée au système antipollution.
  - 3d. La réparation ou le remplacement d'une pièce du système antipollution effectué au titre de la garantie du système antipollution par un atelier de réparations agréé de CPE sera sans frais.
  - 3e. Le propriétaire ne doit pas être facturé pour la main-d'œuvre du diagnostic déterminant que la pièce couverte par la garantie du système antipollution est défectueuse pourvu qu'un tel diagnostic soit effectué par un atelier de réparations autorisé de CPE.
  - 3f. CPE doit payer les réparations couvertes par la garantie sur les émissions dans les centres de réparations non autorisés dans les circonstances suivantes :
    - i. Le service est requis dans un centre de population avec une population de plus de 100 000 habitants selon les États-Unis. Recensement de 2000 sans centre de réparations autorisé par CPE ET
    - ii. Le service doit être rendu dans un centre de réparations autorisé par CPE situé à plus de 160 km (100 mi). La limite de distance de 160 km (100 mi) ne s'applique pas pour les états suivants : Alaska, Arizona, Colorado, Hawaii, Idaho, Montana, Nebraska, Nevada, New Mexico, Oregon, Texas, Utah et Wyoming.

- 3g. CPE sera responsable des dommages causés à d'autres composants du moteur d'origine ou des modifications approuvées causées directement par une défectuosité sous garantie d'une pièce liée au système antipollution couverte par la garantie du système antipollution.
- 3h. Tout au long de la période de garantie du système antipollution, CPE doit conserver une quantité suffisante de pièces relatives au système antipollution garanties pour répondre à la demande prévue de telles pièces reliées au système antipollution.
- 3i. Toutes les pièces de rechange du système antipollution autorisées et approuvées par CPE doivent être utilisées et fournies pour effectuer tous les entretiens ou réparations du système antipollution, et ce, sans frais. Une telle utilisation ne doit pas diminuer l'obligation de garantie de CPE.
- 3j. Des pièces ajoutées, modifiées ou non approuvées ne doivent pas être utilisées pour modifier ou réparer un moteur CPE. Une telle utilisation annulera la garantie du système antipollution et sera un motif suffisant pour rejeter une réclamation au titre de la garantie du système antipollution. CPE n'est pas responsable en vertu des présentes pour les défaillances des pièces garanties d'un moteur CPE causées par l'utilisation d'une telle pièce complémentaire ou modifiée non approuvée.

## **LES PIÈCES DU SYSTÈME ANTIPOLLUTION INCLUSES SONT : (en utilisant les parties de la liste applicables au moteur)**

| <b>Systèmes couverts par la présente garantie</b> | <b>Description des pièces</b>  |
|---|--|
| Système de dosage de carburant                    | Régulateur de pression de carburant, carburateur et pièces internes  |
| Système d'admission d'air                         | Filtre à air, tubulure d'admission   |
| Système d'allumage                                | Bougie et pièces, système d'allumage électromagnétique   |
| Système d'échappement                             | Tubulure d'échappement, pot catalytique  |
| Pièces diverses                                   | Tuyaux, pièces, joints d'étanchéité, joints statiques et colliers associés aux systèmes énumérés.  |
| Émissions de vapeurs de carburant                 | Réservoir de carburant, bouchon du réservoir de carburant, pièces de canalisation de carburant (pour carburant liquide et les vapeurs de carburant), colliers, soupapes de sécurité, soupapes de commande, électrovalves de commande, commandes électroniques, diaphragmes de soupape à dépression, câbles de contrôle, fourchettes, soupapes de purge, joints, tuyaux à vapeur, séparateur de liquide/vapeur, réservoir à charbon actif, supports de montage du réservoir, connecteur d'orifice de purge du carburateur |

## **POUR OBTENIR UNE RÉPARATION AU TITRE DE LA GARANTIE :**

Vous devez apporter votre moteur CPE ou le produit sur lequel il est installé avec la carte d'enregistrement de garantie ou une autre preuve de la date d'achat originale, à vos frais, chez un concessionnaire Champion Power Equipment autorisé à vendre et réparer un produit CPE pendant ses heures ouvrables. Les centres de réparations définis à la clause (3) article (f) doivent être approuvés par CPE avant d'effectuer la réparation. Les réclamations de réparation ou d'ajustement s'avérant être uniquement causées par un défaut de matériaux ou de main-d'œuvre ne seront pas refusées même si l'entretien n'a pas été fait ou s'il n'a pas été utilisé correctement.

**Pour toutes questions concernant vos droits et responsabilités de votre garantie ou pour obtenir une réparation au titre de la garantie, veuillez écrire ou appeler le service à la clientèle de Champion Power Equipment, Inc.**

**Champion Power Equipment, Inc.**  
 12039 Smith Ave.  
 Santa Fe Springs, CA 90670  
 1-877-338-0999  
 Aux soins de : Service à la clientèle  
 tech@championpowerequipment.com