



ENREGISTREZ VOTRE PRODUIT
EN LIGNE

sur www.championpowerequipment.com



ou rendez-vous sur
championpowerequipment.com

CONSERVEZ CES INSTRUCTIONS. Ce manuel contient des informations importantes relatives à la sécurité qui doivent être lues et comprises avant l'utilisation du produit. Dans le cas contraire, l'utilisateur s'expose à de graves blessures. Ce manuel doit être conservé avec le produit.

Les spécifications, descriptions et illustrations figurant dans ce manuel correspondent aux informations connues au moment de la publication, mais peuvent être modifiées sans préavis.

Ce produit répond aux exigences ANSI/PGMA G300 (Sécurité et performance des génératrices portatives) de la PGMA G300-2018 (Association des fabricants de génératrices portatives).

TABLE DES MATIÈRES

Introduction	3	Réglage du limiteur de régime	25
Définitions de sécurité	3	Programme d'entretien	25
Instructions importantes relatives à la sécurité	4	Rangement	25
Sécurité concernant le carburant	6	Rangement à court terme (jusqu'à 30 jours)	25
Étiquettes de sécurité et de données	7	Rangement à court terme (30 jours à 1 an)	26
Pictogrammes de sécurité	8	Rangement à long terme (plus d'un an)	26
Pictogrammes de fonctionnement	9	Préparation après le rangement	26
Pictogrammes de guide de démarrage rapide	10	Fiche technique	28
Commandes et caractéristiques	11	Spécifications de la génératrice	28
Génératrice	11	Spécifications du moteur	28
Panneau de commande	12	Spécifications de l'huile	28
Pièces incluses	13	Spécifications du carburant	28
Outils requis	13	Spécifications de la température	28
Assemblage	14	Avertissement d'Industrie Canada : ICES-002	28
Déballage	14	Schéma des pièces	29
Installation de la trousse de roues	14	Liste de pièces	30
Ajout d'huile à moteur	15	Schéma des pièces du moteur	32
Ajout de combustible	16	Liste des pièces du moteur	33
Mise à la terre	16	Schéma de câblage	35
Fonctionnement	17	Dépannage	36
Dispositif CO Shield ^{MC} – Système de détection de monoxyde de carbone (CO) et arrêt automatique	17	Garantie*	38
Emplacement de la génératrice	18	Conditions de la garantie	38
Protection contre les surtensions	18	Garantie de réparation et de remplacement	38
Démarrage du moteur	18	Ne pas rapporter le produit sur le lieu d'achat	38
Raccordement des charges électriques	20	Exclusions de la garantie	38
Ne surchargez pas la génératrice	20	Autres exclusions	38
Mode économique	20	Limites de la garantie implicite et des dommages indirects	38
Sortie 12 VCC commerciales pour automobiles	21	Coordonnées	38
Fonctionnement en parallèle	21		
Arrêt du moteur	21		
Déplacement de la génératrice	22		
Fonctionnement en haute altitude	22		
Entretien	23		
Nettoyage de la génératrice	23		
Changement d'huile pour moteur	23		
Nettoyage et réglage des bougie	24		
Nettoyage du filtre à air	24		
Nettoyage du pare-étincelles	24		

INTRODUCTION

Félicitations pour votre achat d'un produit de Champion Power Equipment (CPE). CPE conçoit, fabrique et offre un soutien à l'ensemble de nos produits conformément à de strictes spécifications et directives. Avec une connaissance appropriée du produit, une utilisation sûre et un entretien périodique, ce produit devrait satisfaire vos attentes pendant des années.

Nous déployons tous nos efforts pour assurer l'exactitude et l'intégralité de l'information contenue dans le présent manuel et nous nous réservons le droit de modifier, de changer et/ou d'améliorer le produit et le présent document à tout moment et sans préavis.

CPE accorde une grande importance à la façon dont nos produits sont conçus, fabriqués, utilisés et entretenus, ainsi qu'à la sécurité de l'opérateur et aux personnes se trouvant à proximité de la génératrice. Par conséquent, il est **IMPORTANT** d'examiner attentivement ce manuel du produit et toute autre documentation du produit et d'être pleinement conscient et bien informé de l'assemblage, du fonctionnement, des risques et de l'entretien du produit avant de l'utiliser. Familiarisez-vous bien avec le produit et assurez-vous que toute autre personne voulant l'utiliser fasse de même, en observant les procédures d'utilisation et les consignes de sécurité adéquates avant chaque utilisation. Veuillez toujours faire preuve de bon sens et exercer la plus grande prudence lorsque vous utilisez le produit afin d'éviter des accidents, des dommages matériels ou des blessures. Nous espérons que vous continuerez d'utiliser votre produit de CPE pendant des années et que vous en serez satisfait.

Lorsque vous communiquez avec CPE pour obtenir des pièces et/ou de réparation, vous devrez nous fournir les numéros de modèle et de série de votre produit. Transcrivez au tableau ci-dessous les informations figurant sur l'étiquette signalétique de votre produit.

CPE ÉQUIPE DE SOUTIEN TECHNIQUE
1 877 338-0999
NUMÉRO DU MODÈLE
100807
NUMÉRO DE SÉRIE
DATE D'ACHAT
LIEU D'ACHAT

DÉFINITIONS DE SÉCURITÉ

Les pictogrammes de sécurité visent à attirer votre attention sur les dangers potentiels. Il est essentiel de bien comprendre la signification des pictogrammes de sécurité. Les avertissements de sécurité n'éliminent pas tout danger. Les instructions ou avertissements qu'ils fournissent ne peuvent pas remplacer les mesures de prévention d'accidents appropriées.

DANGER

Le mot DANGER indique une situation dangereuse qui, si elle n'est pas évitée, causera des blessures graves ou mortelles.

AVERTISSEMENT

Le mot AVERTISSEMENT indique une situation dangereuse qui, si elle n'est pas évitée, pourrait causer des blessures graves ou mortelles.

MISE EN GARDE

MISE EN GARDE Indique une situation dangereuse qui, si elle n'est pas évitée, pourrait causer des blessures graves ou mortelles.

AVIS

AVIS indique des informations considérées importantes, mais non liées aux dangers (ex., des messages relatifs aux dommages matériels).

INSTRUCTIONS IMPORTANTES RELATIVES À LA SÉCURITÉ

⚠ DANGER

L'échappement de la génératrice contient du monoxyde de carbone, un gaz toxique, incolore et inodore. L'inhalation de monoxyde de carbone provoque de la nausée, des étourdissements, des évanouissements ou la mort. Si vous commencez à vous sentir étourdi ou affaibli, allez respirer de l'air frais immédiatement.

UTILISEZ UNIQUEMENT CE PRODUIT À L'EXTÉRIEUR DANS UN ENDROIT BIEN AÉRÉ ET DIRIGER L'ÉCHAPPEMENT LOIN.

N'UTILISEZ PAS la génératrice à l'intérieur d'un bâtiment, notamment dans des garages, des sous-sols, des vides sanitaires et des remises, annexes ou compartiments, notamment le compartiment de la génératrice d'un véhicule récréatif.

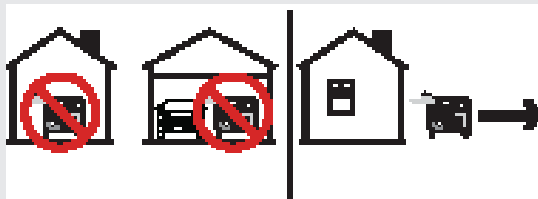
NE LAISSEZ PAS les gaz d'échappement pénétrer par des fenêtres, des portes, des prises d'air ou toute autre ouverture d'un espace clos.

⚠ DANGER

Utiliser un générateur à l'intérieur **PEUT VOUS TUER EN QUELQUES MINUTES**. L'échappement du générateur contient du monoxyde de carbone. Il s'agit d'un poison que vous ne pouvez ni voir ni sentir.

NE L'UTILISEZ JAMAIS dans la maison ou le garage **MÊME SI** les portes et les fenêtres sont ouvertes.

Utilisez-le **UNIQUEMENT À L'EXTÉRIEUR**, loin des fenêtres, portes et trappes de ventilation.



Installez des détecteurs de monoxyde de carbone à pile ou électrique avec un bloc-pile conformément aux instructions du fabricant.

⚠ DANGER

Utilisez toujours l'équipement avec ses dispositifs de protection en place.

Les pièces rotatives peuvent s'enchevêtrer autour des mains, des pieds, des cheveux, des vêtements et des accessoires. Elles peuvent être à l'origine d'une amputation traumatique ou d'une sévère lacération.

Maintenez les mains et les pieds éloignés des pièces rotatives.

Attachez les cheveux longs et retirez les bijoux.

NE PORTEZ JAMAIS des vêtements amples, des cordons ou tout autre élément risquant l'enchevêtrement.

⚠ AVERTISSEMENT

Bien que la génératrice soit équipée d'un pare-étincelles, il convient de garder une distance minimum de 1,5 m (5 pi) de toute végétation sèche pour éviter les incendies.

⚠ DANGER

La génératrice produit une tension électrique puissante.

NE TOUCHEZ PAS aux fils nus ou réceptacles non protégés.

N'UTILISEZ PAS de cordons d'alimentation usés, endommagés ou éraillés.

NE FAITES PAS fonctionner la génératrice par temps pluvieux.

NE LAISSEZ PAS les enfants ou personnes non qualifiées faire fonctionner ou effectuer l'entretien de la génératrice.

Utilisez un disjoncteur de fuite à la terre (DDFT) lors d'une utilisation dans des endroits humides ou en présence de matériaux conducteurs comme une surface métallique.

Utilisez un équipement de transfert approuvé pour isoler la génératrice de votre réseau public de distribution d'électricité et informez votre fournisseur d'électricité avant de raccorder votre génératrice à votre système électrique.

⚠ AVERTISSEMENT

Une étincelle peut se produire lorsque le fil de bougie est retiré et représente un risque d'incendie ou d'électrocution.

Lors de l'entretien de la génératrice :

Débranchez le fil de la bougie et placez-le à un endroit où il ne peut pas entrer en contact avec la bougie ou tout autre objet en métal.

NE VÉRIFIEZ PAS la présence d'une étincelle après avoir retiré la bougie.

Utilisez uniquement des testeurs de bougies approuvés.

⚠ AVERTISSEMENT

Le fonctionnement d'un moteur produit de la chaleur. Tout contact peut produire de graves blessures. Les matières combustibles peuvent prendre feu par simple contact.

NE TOUCHEZ PAS les surfaces brûlantes.

Évitez tout contact avec des gaz d'échappement brûlants.

Laissez l'équipement refroidir avant d'y toucher.

Maintenez un espace libre d'au moins 91,4 cm (3 pi) de tous les côtés pour garantir un refroidissement adéquat.

Maintenez un espace libre d'au moins 1,5 m (5 pi) autour des matières combustibles.

⚠ AVERTISSEMENT

Le retour rapide de la corde du lanceur du démarreur attire la main et le bras vers le moteur plus rapidement qu'il n'est possible de lâcher la corde. Un démarrage accidentel peut entraîner un enchevêtrement, une amputation traumatique ou une lacération. Cet incident peut provoquer des fractures, des ecchymoses ou des entorses.

Lors du démarrage du moteur, tirez la corde du lanceur du démarreur jusqu'à ce que vous sentiez une résistance, puis tirez rapidement pour éviter un rebond.

NE démarrez PAS ou N'arrêtez PAS le moteur lorsque des dispositifs électriques sont branchés et sous tension.

⚠ MISE EN GARDE

Le dépassement de la capacité de fonctionnement de la génératrice représente un risque de bris de la génératrice et des dispositifs électriques branchés à cette dernière.

NE surchargez PAS la génératrice.

N'altérez PAS la vitesse de marche.

NE modifiez PAS la génératrice d'aucune manière.

⚠ MISE EN GARDE

Démarrez la génératrice et laissez le moteur se stabiliser avant de raccorder les charges électriques.

Raccordez l'équipement électrique hors tension puis mettez-les sous tension lorsque vous en avez besoin.

Mettez l'équipement électrique hors tension et débranchez-les avant d'arrêter la génératrice.

⚠ MISE EN GARDE

Le mauvais fonctionnement ou l'utilisation inappropriée de la génératrice peut l'endommager, écourter sa durée de vie ou annuler la garantie.

Utilisez seulement la génératrice aux fins prévues.

Utilisez l'appareil uniquement sur des surfaces à niveau.

N'EXPOSEZ PAS la génératrice à des niveaux excessifs d'humidité, de poussière ou de saleté.

NE LAISSEZ PAS des matières obstruer les fentes de refroidissement.

Lorsque des dispositifs branchés chauffent, éteignez-les et débranchez-les de la génératrice.

N'utilisez PAS la génératrice lorsque :

- La puissance restituée est perdue;
- L'équipement produit des étincelles, de la fumée ou des flammes;
- L'équipement vibre excessivement.

⚠ AVERTISSEMENT

N'utilisez la génératrice pour usages médicaux et soutien vital.

Composez immédiatement le 911 en cas d'urgence.

N'utilisez JAMAIS ce produit comme dispositif d'alimentation pour des dispositifs ou appareils de soutien vital.

N'utilisez JAMAIS ce produit pour alimenter des dispositifs ou appareils médicaux.

Informez immédiatement votre fournisseur d'électricité que vous ou une autre personne vivez dans la maison et dépendez d'un équipement électrique pour vous maintenir en vie.

Informez immédiatement votre fournisseur d'électricité si une panne de courant survient et que cette dernière risque de mettre en danger votre vie ou celle d'une autre personne.

Sécurité concernant le carburant

⚠ DANGER

L'ESSENCE ET LES VAPEURS D'ESSENCE SONT HAUTEMENT INFLAMMABLES ET EXPLOSIFS.

Un incendie ou une explosion peut provoquer des blessures graves ou mortelles.

Essence et vapeurs d'essence :

- L'essence est hautement inflammable et explosive.
- L'essence enflammée peut provoquer un incendie ou une explosion.
- L'essence est un combustible liquide, mais ses vapeurs peuvent s'enflammer.
- L'essence est un irritant de la peau. La peau et les vêtements doivent être lavés immédiatement après l'éclaboussure.
- L'essence dégage une odeur distincte qui vous aidera à détecter rapidement la possibilité de fuites.
- L'essence se dilate et se contracte sous l'effet de températures ambiantes. Ne remplissez jamais un réservoir d'essence à sa pleine capacité afin de permettre l'effet d'expansion et de contraction de l'essence.
- Comme avec tout incendie de gaz pétrolier, vous ne devez pas éteindre les flammes sauf si vous pouvez le faire en fermant le robinet d'alimentation en combustible. Un risque d'explosion peut se produire si le feu est éteint, mais que le robinet d'alimentation en combustible est resté ouvert.

Lors de l'ajout ou de la vidange d'essence :

- N'allumez PAS ET NE fumez PAS de cigarettes.
- Arrêtez toujours la génératrice et laissez-la refroidir au moins deux minutes avant de retirer le bouchon du réservoir d'essence. Dévissez lentement le bouchon pour permettre l'évacuation de la pression contenue dans le réservoir.
- Remplissez ou vidangez l'essence uniquement à l'extérieur dans un endroit bien aéré.
- NE remplissez PAS directement le réservoir d'essence de la génératrice à la station-service. Utilisez un contenant approuvé pour transférer l'essence dans la génératrice.
- NE remplissez PAS le réservoir d'essence à l'excès.
- Gardez toujours l'essence éloignée des étincelles, des flammes, des flammes nues, des veilleuses, de la chaleur et toutes autres sources d'allumage.

Lors du démarrage de la génératrice :

- NE tentez PAS de démarrer une génératrice endommagée.
- Assurez-vous toujours que le bouchon du réservoir d'essence, le filtre à air, la bougie, les conduits d'essence et le système d'échappement sont correctement installés.
- Laissez toute essence renversée s'évaporer avant de tenter le démarrage du moteur.
- Assurez-vous que la génératrice repose solidement sur une surface à niveau.

Pendant le fonctionnement de la génératrice :

- NE déplacez PAS ou N'inclinez PAS la génératrice pendant qu'elle fonctionne.
- N'inclinez PAS la génératrice ou ne laissez pas l'essence ou l'huile se renverser.

Lors du transport de la génératrice ou pendant son entretien :

- Assurez-vous que le robinet d'alimentation en combustible est en position « OFF » (fermé) et que le réservoir d'essence est vide.
- Débranchez le fil de la bougie.

Lors du rangement de la génératrice :

- Rangez la génératrice dans un lieu éloigné des étincelles, des flammes nues, des veilleuses, de la chaleur et toutes autres sources d'allumage.
- Ne rangez pas la génératrice ou l'essence à proximité de fournaies, chauffe-eau ou tout autre appareil produisant de la chaleur ou équipé d'allumage automatique.

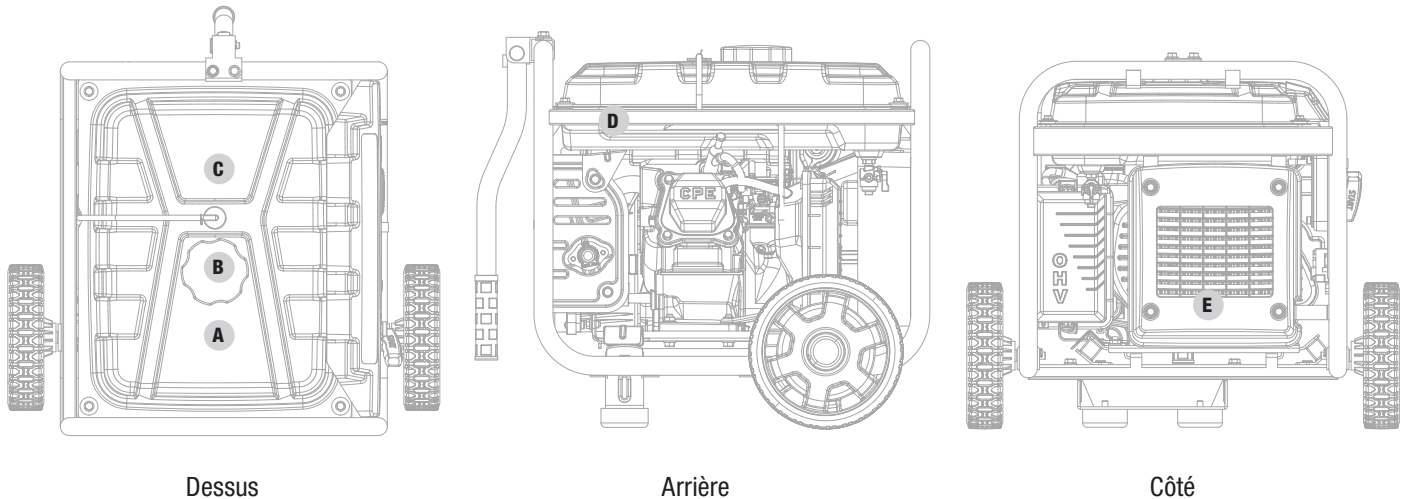
⚠ AVERTISSEMENT

N'utilisez jamais un contenant d'essence, un réservoir d'essence, ou tout autre article utilisé pour le carburant s'il est brisé, coupé, tordu ou endommagé.

Étiquettes de sécurité et de données

Ces étiquettes vous indiquent les risques possibles pouvant causer des blessures graves. Lisez attentivement leur signification.

Si ces étiquettes sont absents ou difficiles à lire, communiquez avec l'équipe de soutien technique pour en obtenir de nouvelles.



ÉTIQUETTES		DESCRIPTION
A		CO Shield ^{MC} – arrêt automatique et intervention *Consultez le chapitre du dispositif de protection CO Shield ^{MC}
B		Combustible
C		Icônes de sécurité/ Danger monoxyde de carbone
D		Surface chaude
E		Plaque de données









Pictogrammes de sécurité







Les symboles suivants peuvent être utilisés avec ce produit. Veuillez vous familiariser avec ces symboles et apprendre leur signification. L'interprétation adéquate des symboles vous permettra d'utiliser le produit de façon plus sécuritaire.

PICTOGRAMME	SIGNIFICATION
	<p>Lisez le manuel de l'utilisateur. Pour réduire le risque de blessures, l'utilisateur doit lire et comprendre le manuel de l'utilisateur avant d'utiliser ce produit.</p>
	<p>Espace libre. Gardez tous les objets à au moins 5 pi (1,5 m) de la génératrice. La chaleur dégagée par le silencieux et le gaz d'échappement peuvent enflammer les objets combustibles.</p>
	<p>Mise à la terre. Communiquez avec un électricien de votre région afin de déterminer les exigences de mise à la terre avant de faire fonctionner la génératrice.</p>
	<p>Électrocution. L'utilisation dans des conditions humides et sans respecter les consignes de sécurité représentent un risque d'électrocution. Des raccords à un bâtiment mal effectués représentent un risque d'entraînement arrière du courant vers les fils du réseau public et d'électrocution. Un commutateur de transfert doit être utilisé lors du raccordement à un bâtiment.</p>
	<p>Incendie/explosion. L'essence et les vapeurs sont hautement inflammables et explosives. Un incendie ou une explosion peut provoquer des blessures graves ou mortelles. Gardez la génératrice à au moins 5 pi (1,5 m) de tous les objets pour éviter la combustion.</p>
	<p>Surface chaude. Évitez le contact de toutes surfaces chaudes afin de réduire le risque de blessures ou de bris.</p>
	<p>Alerte de flamme nue. Le carburant et les vapeurs sont hautement inflammables et explosifs. Gardez le carburant éloigné des cigarettes, flammes nues, étincelles, veilleuses et toutes autres sources d'allumage ou de chaleur.</p>
	<p>Alerte de conditions humides. N'exposez pas l'appareil à la pluie et ne l'utilisez pas dans des endroits humides.</p>

Pictogrammes de fonctionnement

Les symboles suivants peuvent être utilisés avec ce produit. Veuillez vous familiariser avec ces symboles et apprendre leur signification. L'interprétation adéquate des symboles vous permettra d'utiliser le produit de façon plus sécuritaire.

PICTOGRAMME	SIGNIFICATION
	En Marche
	Arrêter ou Éteindre
	Etrangleur: bouton est tiré complètement pour "choke" position. Exécuter: bouton est poussé complètement pour "run" position.
	Réarmement du disjoncteur : Bouton poussoir
	VCC
	Réceptacle prêt pour VR
	Borne de mise à la terre
	Couplages en parallèle

PICTOGRAMME	SIGNIFICATION	
	Neutre flottant. Le circuit neutre N'EST PAS raccordé électriquement au cadre et mise à la terre de la génératrice.	
	Alerte de niveau de CO élevé. Déplacer le générateur vers un espace extérieur en plein air. Aller à l'air frais et obtenir de l'aide médicale si malade, étourdi ou faible.	
	Défectuosité du système due CO Shield. Problème électrique, fin de vie utile.	
	Interrupteur de mode d'économie	
	Bas niveau d'huile	
	Bouton poussoir de réarmement	
		Robinet d'carburant/d'essence/ est ouvert/fermé

Pictogrammes de guide de démarrage rapide

Les symboles suivants peuvent être utilisés avec ce produit. Veuillez vous familiariser avec ces symboles et apprendre leur signification. L'interprétation adéquate des symboles vous permettra d'utiliser le produit de façon plus sécuritaire.



Démarrage du moteur

⚠ DANGER

Déplacez la génératrice à l'extérieur et loin des fenêtres, portes et capuchons de bouches d'aération.

1. **Vérifiez le niveau d'huile.**
Nous recommandons d'utiliser une huile 5W-30.
2. **Vérifiez le niveau d'essence.**
Pour faire le plein d'essence, utilisez une essence ayant un indice d'octane minimum de 85 et un contenu en éthanol inférieur à 10 % en volume.
3. Tournez le robinet d'alimentation en combustible à la position « **ON** » (ouvert).
4. Positionnez l'interrupteur de moteur à « **ON** » (en marche).
5. Déplacez le levier d'étrangleur à la position « **CHOKE** » (étrangleur).
6. Tirez la corde du lanceur à rappel.
7. Déplacez le levier d'étrangleur est en position « **RUN** » (en marche).
8. Branchez votre dispositif.

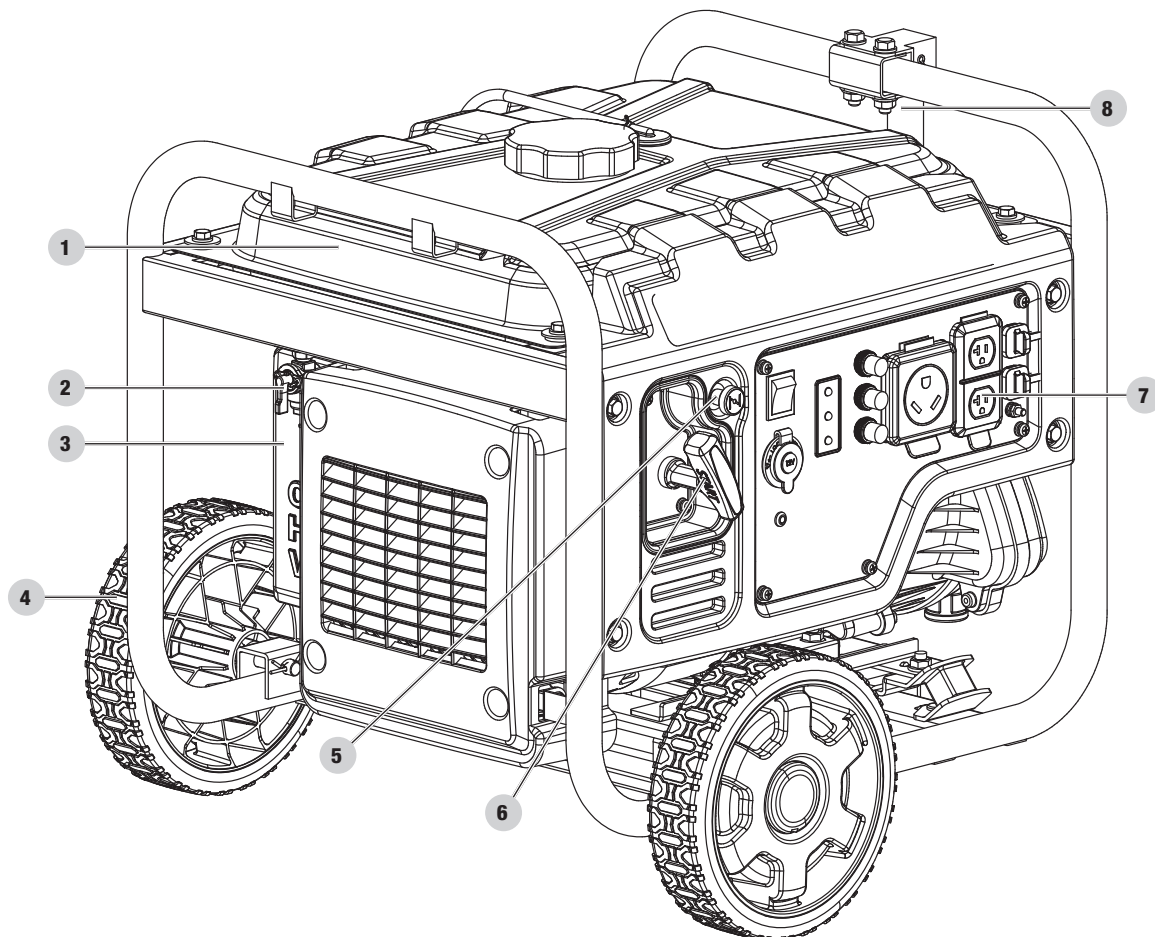
Arrêt du moteur

1. Éteignez et débranchez toutes les charges électriques branchées.
2. Poussez l'interrupteur de moteur pour le mettre en position « **OFF** » (arrêt).
3. Tournez le robinet d'alimentation en combustible à la position « **OFF** » (fermé).

COMMANDES ET CARACTÉRISTIQUES

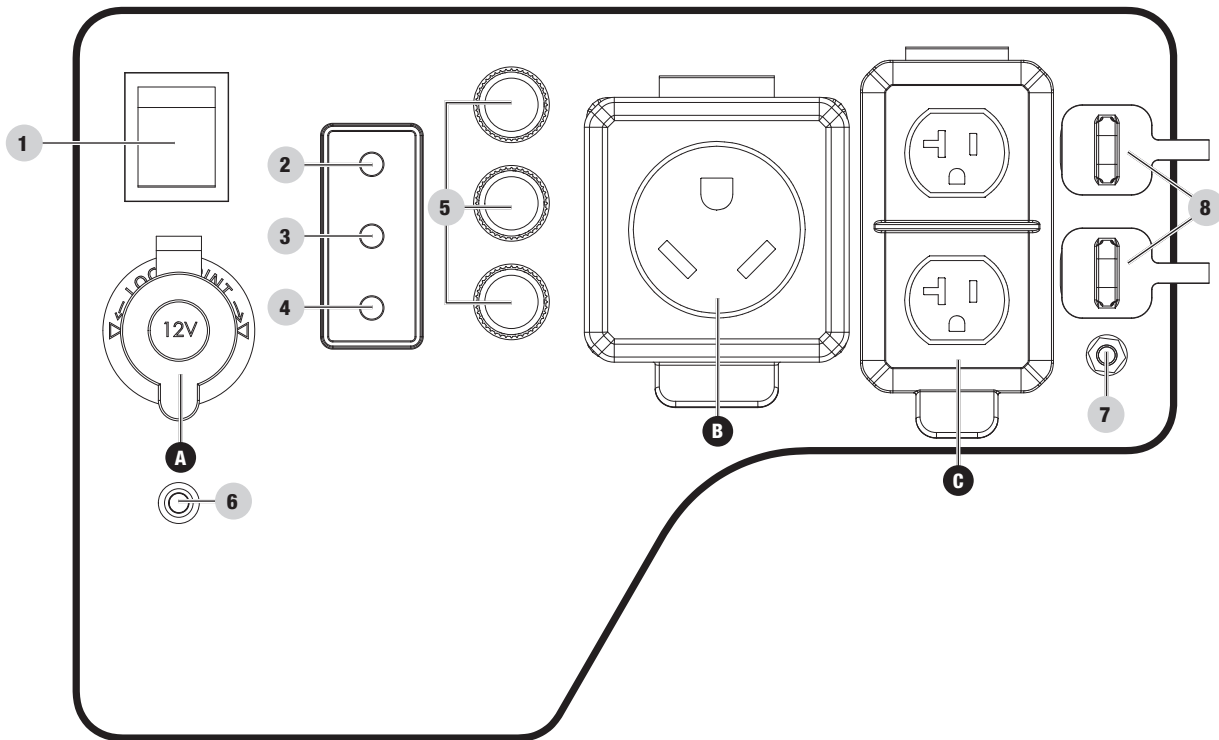
Lisez ce manuel d'utilisation avant d'utiliser votre génératrice. Apprenez à repérer et à vous servir des commandes et des caractéristiques. Conservez ce manuel pour le consulter ultérieurement.

Génératrice



1. **Réservoir d'essence** – 11 L (2,9 gal)
2. **Robinet d'alimentation en combustible** – Utilisé pour ouvrir et fermer l'alimentation en carburant du moteur.
3. **Filtre à air** – Protège le moteur en filtrant les poussières et les débris de l'air d'admission.
4. **Roues increvables** – 20,3 cm (8 po)
5. **Étrangleur** – Utilisé pour démarrer le moteur.
6. **Lanceur à rappel** – Utilisé pour démarrer manuellement le moteur.
7. **Panneau de commande** – Consultez le chapitre *Panneau de commande*.
8. **Poignée repliable** – Utilisée pour déplacer l'appareil en le soulevant ou en le roulant sur ses roues. Ne pas utiliser pour soulever ou transporter l'appareil.

Panneau de commande



- Interrupteur de moteur** – Utilisé pour mettre en mode DÉMARRER ou ARRÊTER la génératrice.
- Sélecteur de mode d'économie** – Utilisé pour activer ou désactiver la commande de ralenti automatique.
- Témoin lumineux pour avertissement de bas niveau d'huile** – Indique que la génératrice en marche va s'arrêter et ne fonctionnera plus. Vérifiez le niveau d'huile.
- Bouton de réinitialisation de surcharge CA** – Utilisé pour remettre les prises sous tension après une surcharge.
- Disjoncteurs (réarmement à bouton poussoir)** – Protège la génératrice contre les surcharges électriques.
- DEL l'arrêt / l'service du CO Shield**

La technologie du dispositif CO Shield^{MC} surveille l'accumulation de monoxyde de carbone (CO) toxique produit par l'échappement du moteur lorsque la génératrice est en marche. Si le dispositif CO CO Shield^{MC} détecte des niveaux élevés de gaz CO, il éteindra automatiquement le moteur.

** Consultez le chapitre du dispositif CO Shield pour plus d'informations.

- Borne de mise à la terre** – Communiquez avec un électricien de votre région pour connaître les règlements concernant la mise à la terre.
- Sorties en parallèle** – Utilisé pour mettre en parallèle deux onduleurs pour une puissance accrue. (trousse de mise en parallèle vendue séparément).

PRISE ÉLECTRIQUE

A		12 VCC, 8 A (Automobile) Peut être utilisé pour alimenter en électricité une opération avec des charges de 12 VCC et 8 A.
B		120 VCA, 30 A, pour VR (NEMA TT-30R) Peut être utilisé pour alimenter en électricité une opération avec des charges de 120 VCA, 30 A, monophasées et 60 Hz.
C		(2x) 120 VCA, 20 A, (NEMA-5-20R) Peut être utilisé pour alimenter en électricité une opération avec des charges de 120 VCA, 20 A, monophasées et 60 Hz.

⚠ AVERTISSEMENT

Ne faites pas fonctionner un dispositif branché dans une sortie de 12 VCC. L'exposition prolongée à l'échappement du moteur représente un risque de blessures graves ou mortelles. Ne chargez pas un dispositif en le plaçant du côté de l'échappement de la génératrice. La chaleur extrême provenant de l'échappement risque d'endommager le dispositif et représente un risque possible d'incendie.

Pièces incluses

Accessoires

Huile à moteur	600 ml (20,3 oz liq)
Câbles de recharge de batterie	1
Adaptateur de port USB double (5 V/ 2,4 A)	1
Entonnoir pour huile	1

Pièces d'assemblage

Roues

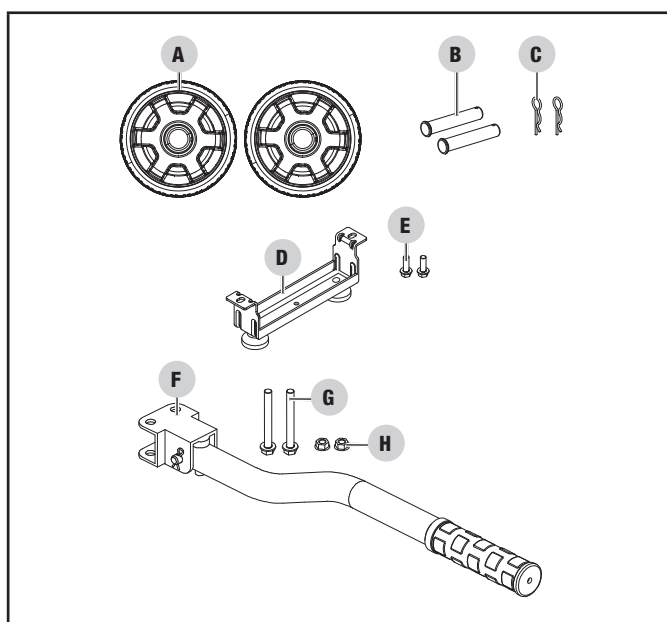
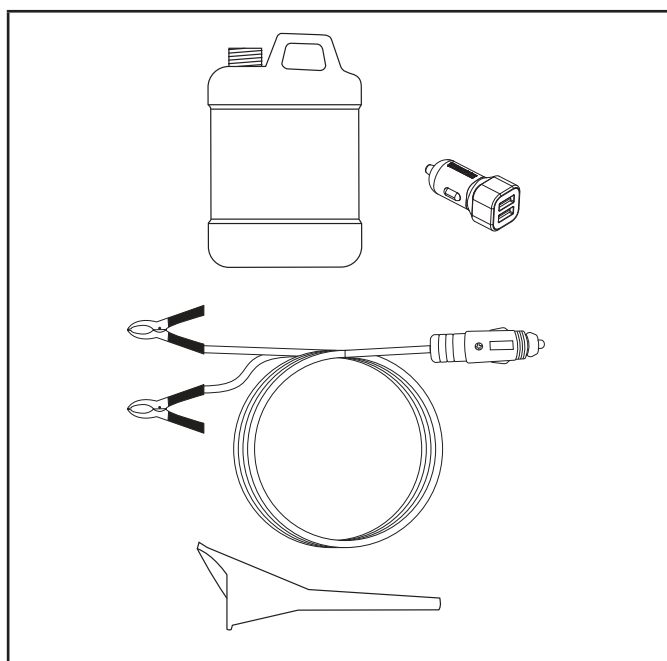
Roue increvable de 20,3 cm (8 po) (A)	2
Goupille élastique (B)	2
Grosse goupille en R (C)	2

Supports antivibrations du moteur

Pied support avec supports antivibrations (D)	1
Boulon à tête hexagonale (M8×16) (E)	2

Poignée repliable

Poignée (F)	1
Boulon à tête hexagonale (M8×45) (G)	2
Contre-écrou à tête hexagonale (M8) (H)	2



Outils requis

- Ensemble clé / douille (métrique)
- Pince

ASSEMBLAGE

Votre génératrice exige certaines tâches d'assemblage. Il faut en faire le plein d'essence et d'huile avant l'utilisation.

Si vous avez des questions concernant l'assemblage de votre génératrice, appelez notre Équipe de soutien technique au 1 877 338-0999. Ayez sous la main les numéros de série et de modèle.

Déballage

1. Posez la boîte d'expédition sur une surface plane et stable.
2. Retirez tous les articles de la boîte d'expédition à l'exception de la génératrice.
3. Coupez avec précaution chaque coin de la boîte, de haut en bas. Rabattez chaque côté à plat sur le sol de manière à obtenir un espace de travail avec la génératrice.

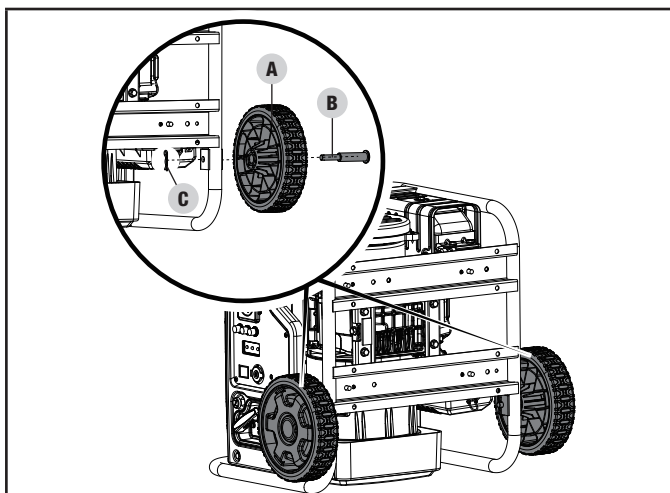
Installation de la trousse de roues

⚠ MISE EN GARDE

Les roues de cette trousse ne sont pas conçues pour rouler sur la voie publique.

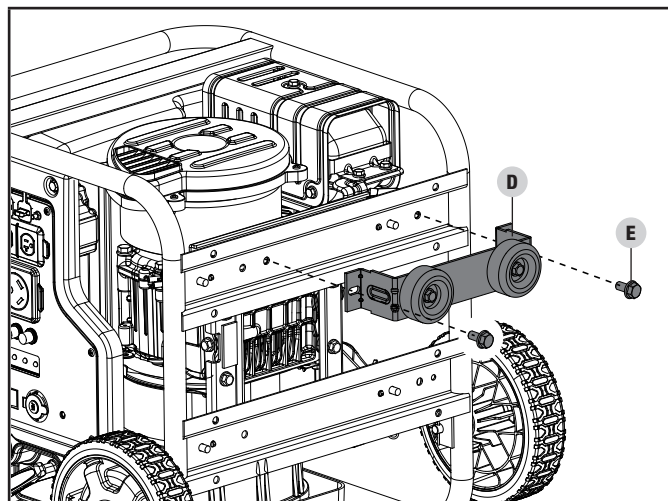
Installation de la roue

1. Inclinez la génératrice sur le côté du lanceur à rappel avant d'ajouter de l'essence ou de l'huile.
2. Insérez la goupille élastique (B) dans la roue (A) depuis l'extérieur.
3. Insérez la goupille élastique jusqu'à point de montage du cadre.
4. Fixez fermement avec la goupille en R (C).
5. Répétez pour l'autre roue.



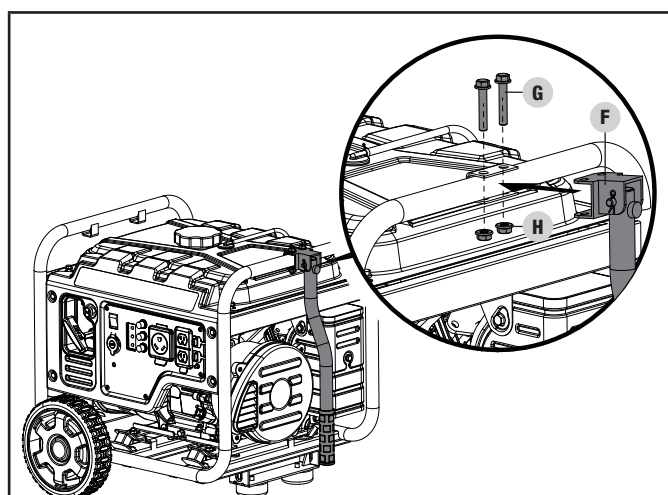
Installation du pied support

1. Fixez le pied support (D) au cadre de la génératrice en utilisant les boulons à tête hexagonale (E).
2. Relevez lentement la génératrice de manière à ce qu'elle repose sur les roues et le pied support.



Installation de la poignée

1. Placez la poignée (F) sur le profilé de montage du cadre.
2. Fixez fermement la poignée au cadre en utilisant deux boulons à tête hexagonale (G).
3. Placez un contre-écrou à tête hexagonale (H) à l'extrémité de chaque boulon et serrez-les fermement. ÉVITEZ le serrage excessif.



Ajout d'huile à moteur

⚠ MISE EN GARDE

NE TENTEZ PAS de lancer ou de démarrer le moteur avant de l'avoir correctement rempli d'huile du type et de la quantité recommandés. Les dommages causés à la génératrice pour cause de non-respect de ces instructions annuleront votre garantie.

🗨 AVIS

Le rotor du moteur comporte un roulement à billes scellé et lubrifié qui ne nécessite pas de lubrification supplémentaire pendant toute la durée de vie du roulement.

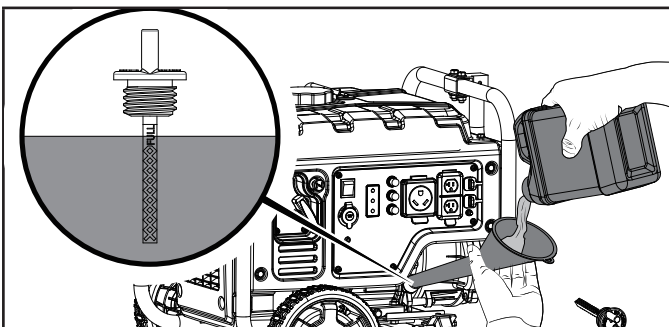
🗨 AVIS

Pour un usage normal, il est recommandé d'utiliser une huile pour automobile de type 5W-30.

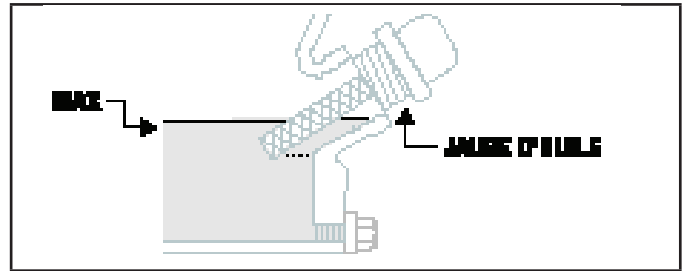
Lorsque la génératrice fonctionne dans des conditions de températures extrêmes, consultez le tableau suivant pour connaître le type d'huile recommandé.

Type d'huile de moteur recommandé	
10W-30	
5W-30	10W-40
5W-30 Synthétique	
°F	-20 20 40 60 80 100 120
°C	-28,9 -7,8 4,4 15,6 26,7 37,8 48,9
Température ambiante	

- Placez la génératrice sur une surface plane et à niveau.
- Ouvrez le bouchon de remplissage d'huile/jauge d'huile pour ajouter l'huile.
- En utilisant l'entonnoir, ajoutez jusqu'à 600 ml (20,3 oz liq) d'huile (fournie) puis refermez le bouchon de remplissage d'huile/jauge d'huile. ÉVITEZ DE TROP REMPLIR.



- Vérifiez le niveau d'huile à moteur chaque utilisation et ajoutez-en si nécessaire.



🗨 AVIS

Une fois que l'huile a été ajoutée, un contrôle visuel doit observer que l'huile se trouve à environ 1 ou 2 filets de la partie supérieure du trou de remplissage.

Lorsque vous utilisez la jauge d'huile pour vérifier le niveau d'huile, NE vissez PAS la jauge lors de cette vérification.

🗨 AVIS

Vérifiez souvent le niveau d'huile pendant la période de rodage. Consultez le chapitre « Entretien » pour connaître les intervalles de service recommandés.

⚠ MISE EN GARDE

Ce moteur est équipé d'une fonction de mise à l'arrêt du moteur si le niveau d'huile dans le carter moteur se situe en dessous du niveau de seuil.




🗨 AVIS

Les 5 premières heures de fonctionnement de cet équipement représentent la période de rodage. Durant cette période de rodage, faites fonctionner la génératrice à/ou sous 50 % de sa puissance nominale en modifiant occasionnellement la charge afin de permettre aux enroulements de stator de se réchauffer et se refroidir. Le réglage de la charge fera varier la vitesse du moteur et aidera à asseoir les garnitures de pistons. Après la période de rodage de cinq heures, changez l'huile.

🗨 AVIS

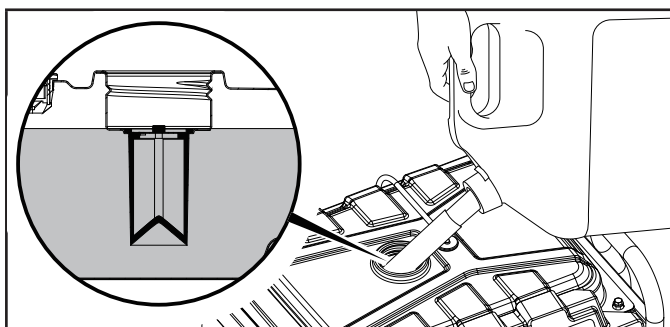
Vous pourrez utiliser une huile synthétique après la période de rodage de 5 heures. L'utilisation de lubrifiants synthétiques n'augmente pas l'intervalle de changement d'huile recommandé. Une huile 5W-30 entièrement synthétique aidera au démarrage lors de température ambiante < 5 °C (41 °F).

Ajout de combustible

Utilisez de l'essence sans plomb propre et fraîche présentant un taux d'octane minimal de 85 et un contenu en éthanol 10 % ou moins en volume.   

NE mélangez PAS l'huile à l'essence.

- Ouvrez le bouchon d'essence.
- Ajoutez lentement de l'essence dans le réservoir.
Le réservoir est plein lorsque l'essence atteint le niveau du cercle rouge au filtre d'essence **ÉVITEZ DE TROP REMPLIR**. L'essence peut augmenter de volume après le remplissage. Il faut laisser un espace de 6,4 mm (1/4 po) dans le réservoir pour permettre l'augmentation du volume de l'essence, mais il est toutefois recommandé de laisser encore plus d'espace. L'essence peut jaillir hors du réservoir lors de l'augmentation de volume en cas de trop-plein et compromettre la stabilité de fonctionnement de la génératrice.



- Vissez le bouchon d'essence et essuyez tout carburant renversé.

⚠ MISE EN GARDE

Utilisez de l'essence sans plomb propre et fraîche présentant un indice d'octane minimum de 85 et un contenu en éthanol 10 % ou moins en volume.

N'allumez PAS de cigarette et ne fumez pas pendant le remplissage du réservoir d'essence.

NE MÉLANGEZ PAS l'huile et l'essence.

NE remplissez PAS TROP le réservoir d'essence. Il faut laisser un espace de 6,4 mm (1/4 po) dans le réservoir pour permettre l'augmentation du volume de l'essence.

NE remplissez PAS directement le réservoir d'essence de la génératrice à la station-service. Utilisez un contenant de combustible approuvé pour transférer le carburant dans la génératrice.

NE remplissez PAS le réservoir d'essence à l'intérieur.

NE remplissez PAS le réservoir d'essence lorsque le moteur est en marche ou est chaud.

⚠ AVERTISSEMENT

Un versement trop rapide d'essence par le filtre d'essence peut entraîner un reflux d'essence vers l'opérateur.

🗨 AVIS

Le moteur de la génératrice fonctionnent correctement avec des mélanges de carburants comportant 10 % ou moins d'éthanol. Il faut prévoir certains problèmes lorsque vous utilisez de l'essence-éthanol :

- L'essence-éthanol peut absorber plus d'eau que l'essence seule.
- Ce type d'essence peut éventuellement se séparer, laissant de l'eau ou une boue aqueuse dans le réservoir, le robinet d'alimentation en combustible et le carburateur. Ce carburant compromis peut s'introduire dans le carburateur et causer des dommages au moteur et/ou entraîner d'autres risques latents.
- Si vous utilisez un stabilisateur de carburant, assurez-vous qu'il est formulé pour fonctionner avec les mélanges d'éthanol/essence.
- Tout dommage ou risque lié à l'utilisation d'un combustible inadéquat, du stockage inadéquat de combustible et/ou de stabilisateurs mal formulés n'est pas couvert par la garantie du fabricant.

Il est prudent de toujours fermer l'alimentation de carburant et de faire fonctionner le moteur jusqu'à épuisement de carburant après chaque utilisation. Consultez les instructions de rangement pour une inutilisation prolongée.

Mise à la terre

La mise à la terre de votre génératrice doit être faite correctement afin d'éviter tout risque d'électrocution.

⚠ AVERTISSEMENT

Une mise à la terre mal effectuée représente un risque d'électrocution.

Une borne de mise à la terre raccordée au cadre de la génératrice est fournie (consultez le chapitre Commandes et caractéristiques qui en détermine l'emplacement). Pour une mise à la terre rapportée, raccordez une longueur de câble de calibre 12 américain (minimum) en cuivre entre la borne de mise à la terre de la génératrice et une tige en cuivre enfoncée dans le sol. Nous recommandons fortement de consulter un électricien qualifié afin d'assurer la conformité aux règlements d'électricité locaux.

Neutre flottant*

- Le circuit neutre **N'EST PAS** raccordé électriquement au cadre et mise à la terre de la génératrice.
- La génératrice (enroulement de stator) est isolée du cadre et de la broche de mise à la terre du réceptacle CA.
- Les dispositifs électriques équipés d'une broche de mise à la terre ne fonctionneront pas si la broche du réceptacle n'est pas fonctionnelle.

Neutre mis à la masse*

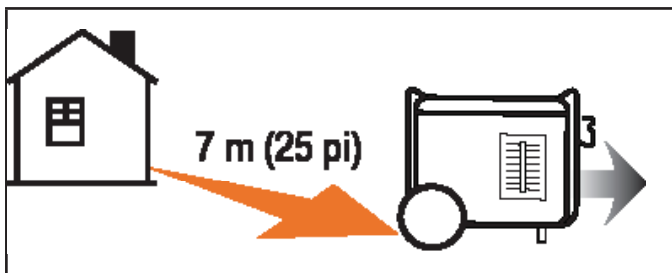
- Le circuit neutre **EST** raccordé électriquement au cadre et mise à la terre de la génératrice.
- Le système de mise à la terre de la génératrice est raccordé à l'entretoise du cadre inférieur située sous l'alternateur. Le système de mise à la terre est raccordé au câble neutre CA.

* Consultez le chapitre « Fiche Technique » pour connaître son type de mise à la terre.

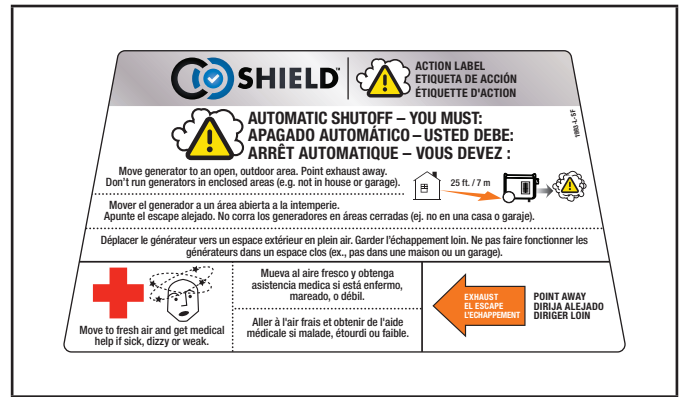
FUNCTIONNEMENT

Dispositif CO Shield^{MC} – Système de détection de monoxyde de carbone (CO) et arrêt automatique.

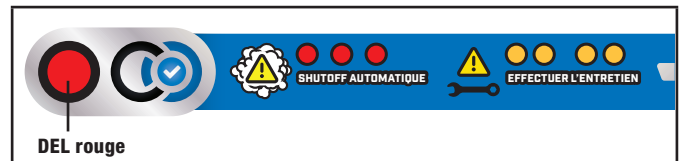
La technologie du dispositif CO Shield^{MC} surveille l'accumulation de monoxyde de carbone (CO) toxique produit par l'échappement du moteur lorsque la génératrice est en marche. Si le dispositif CO Shield^{MC} détecte des niveaux élevés de gaz CO, il éteindra automatiquement le moteur. Les génératrices sont conçues pour une utilisation à l'extérieur, loin des immeubles habités et l'échappement ne doit pas être dirigé vers les gens et les immeubles.



Si elle est mal utilisée et fonctionne dans un endroit où peut s'accumuler du CO à l'intérieur d'un espace fermé ou partiellement fermé, par exemple une maison, un garage ou un garage dont la porte est partiellement ouverte, le dispositif CO Shield^{MC} éteindra automatiquement la génératrice et un témoin DEL rouge s'allumera. Lisez l'étiquette d'intervention pour connaître les étapes à suivre. **Le dispositif CO Shield^{MC} ne remplace pas un détecteur de monoxyde de carbone d'intérieur.**



Lorsque vous vous approchez de la génératrice pour chercher la cause de l'arrêt automatique, un témoin à DEL rouge clignotant dans la zone du dispositif CO Shield^{MC} vous indiquera que l'arrêt automatique de la génératrice a été causé par l'accumulation risquée de CO. Le témoin à DEL rouge clignotera pendant au moins cinq (5) minutes après l'arrêt automatique.



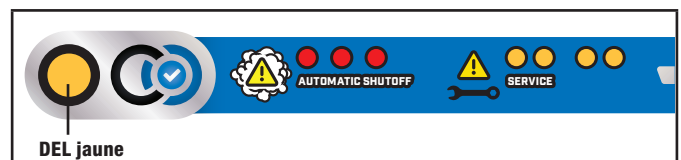
Déplacez la génératrice dans une zone découverte à l'extérieur en évitant de diriger l'échappement vers les gens et les immeubles. Vous pourrez redémarrer la génératrice dès qu'elle se trouve dans un endroit sûr et après avoir effectué les connexions électriques adéquates.

Lors du démarrage, les voyants rouge et jaune clignotent simultanément huit (8) fois pour indiquer que le voyant fonctionne.

AVIS

Ce clignotement n'indique pas que le détecteur CO Shield^{MC} fonctionne, car le détecteur CO Shield^{MC} fonctionne tout le temps que la génératrice fonctionne. De plus, le voyant ne clignotera pas (8) fois si la génératrice a été redémarré dans la minute qui suit son arrêt manuel. Cela ne se produit pas si la génératrice est arrêté suite à un événement de CO élevé.

Si une défectuosité du dispositif CO Shield^{MC} survient et qu'il n'offre plus de protection, la génératrice s'éteindra automatique et le témoin à DEL jaune clignotera au moins pendant cinq (5) minutes pour vous signaler la défectuosité.



Faites réparer en appelant notre Équipe de soutien technique au 1 877 338-0999. La génératrice redémarre, mais continue de s'arrêter automatiquement.

Le dispositif CO Shield^{MC} détecte l'accumulation de monoxyde de carbone provenant d'autres sources de combustion comme des outils motorisés ou des chaufferettes au propane utilisés dans l'aire de fonctionnement. Si une autre génératrice est utilisée et que les gaz d'échappement sont dirigés vers une génératrice équipée du CO Shield, ce dernier peut déclencher un arrêt à cause d'une augmentation des niveaux de monoxyde de carbone. Ceci ne représente pas une défektivité. Niveau dangereux de monoxyde de carbone détecté. Vous devez intervenir en déplaçant et en dirigeant l'équipement afin de mieux dissiper le monoxyde de carbone loin des gens et des immeubles.

⚠ AVERTISSEMENT

Toute altération du détecteur CO Shield^{MC} peut entraîner des conditions dangereuses et annulera votre garantie.

Le retrait du module le détecteur CO ne permettra pas la génératrice de démarrer.

Emplacement de la génératrice

N'UTILISEZ PAS la génératrice à l'intérieur d'un bâtiment y compris dans des garages, des sous-sols, des vides sanitaires et des remises, annexes ou compartiments y compris le compartiment de la génératrice d'un véhicule de plaisance. Veuillez consulter les autorités locales. Dans certaines régions, les génératrices doivent être enregistrées auprès des services publics. Les génératrices utilisées sur ces chantiers peuvent être réglementées par d'autres règlements ou lois. Les génératrices doivent reposer sur une surface plane et à niveau en tout temps. (Même lorsqu'elles ne sont pas en service) Les génératrices doivent être placées à une distance d'au moins 1,5 m (5 pi) de tout matériau combustible. En plus de l'espace de dégagement de tout combustible, l'espace de dégagement autour des génératrices doit être de 91,4 cm (3 pi) afin de permettre le refroidissement adéquat, l'entretien et les réparations. Ne faites jamais fonctionner ou démarrer une génératrice à l'arrière d'un VUS, d'une caravane, d'une remorque, une plate-forme de camion (régulière, plate et autre), sous des escaliers ou cages d'escalier, près des murs ou bâtiments et aucun autre endroit ne permettant pas le refroidissement adéquat de la génératrice et du silencieux. NE contenez PAS les génératrices en marche. Laissez refroidir adéquatement les génératrices avant de les transporter ou les ranger.

Placez la génératrice dans un endroit correctement ventilé. NE placez PAS la génératrice à proximité d'ouvertures de ventilation ou de prises d'air où des gaz d'échappement peuvent s'introduire dans des espaces occupés ou confinés. Étudiez soigneusement les courants d'air et la circulation du vent lors du positionnement de la génératrice.

Le non-respect des consignes de sécurité pourrait annuler la garantie du fabricant.

⚠ AVERTISSEMENT

Ne faites pas fonctionner ni ranger la génératrice sous la pluie, la neige et des conditions atmosphériques humides.

L'utilisation d'une génératrice ou d'appareil électrique par temps humides, comme sous la pluie, la neige ou près d'une piscine ou d'un système d'arrosage, ou avec des mains mouillées représente un risque d'électrocution.

⚠ AVERTISSEMENT

Les gaz d'échappement et le silencieux seront chauds pendant le fonctionnement de la génératrice. Si un refroidissement ou un espace de circulation d'air n'est pas adéquat ou si la génératrice est bloquée ou contenue, les températures peuvent atteindre des degrés extrêmes ou causer un incendie.

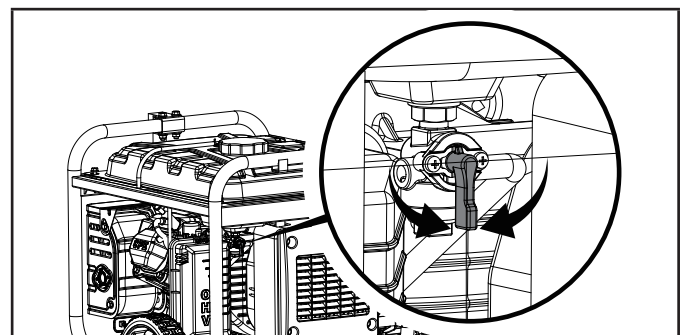
Protection contre les surtensions

Les dispositifs électroniques y compris les ordinateurs et tout appareil programmable utilisant des composants conçus pour fonctionner à l'intérieur d'une plage de tension restreinte peuvent être temporairement perturbés par les fluctuations de tension. Comme il n'existe aucun moyen d'éviter les fluctuations de tension, vous pouvez avoir recours aux étapes suivantes afin de protéger votre équipement électronique sensible.

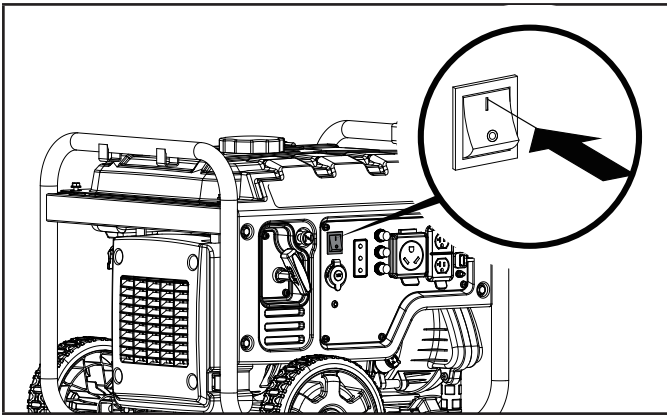
- Installez des parasurtenseurs à brancher UL1449 et répertoriés CSA dans les sorties alimentant votre équipement sensible. Les parasurtenseurs sont offerts avec une ou plusieurs sorties. Ils sont conçus pour une protection contre presque toutes les fluctuations de tension de courte durée.

Démarrage du moteur

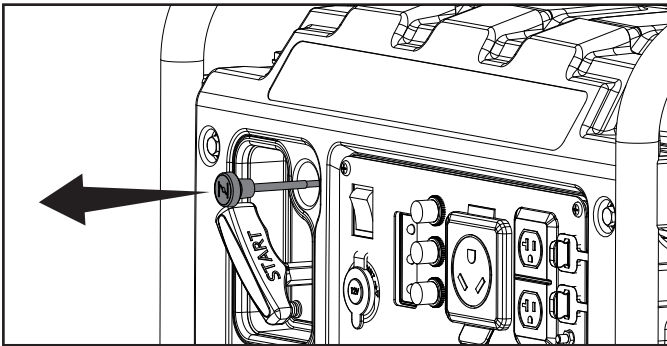
1. Assurez-vous que la génératrice est déposée sur une surface plane et à niveau.
2. Débranchez toutes les charges électriques de la génératrice. Ne tentez jamais de démarrer ou arrêter la génératrice pendant que des dispositifs électriques y sont branchés ou sous tension.
3. Tournez le robinet d'alimentation en combustible en position « ON » (ouvert).



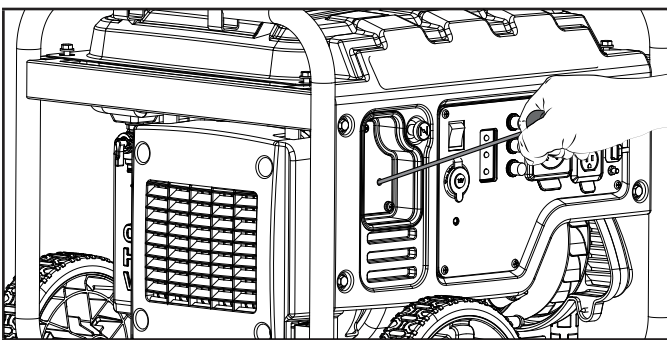
4. Poussez le interrupteur de moteur à la position « ON » (démarrage).



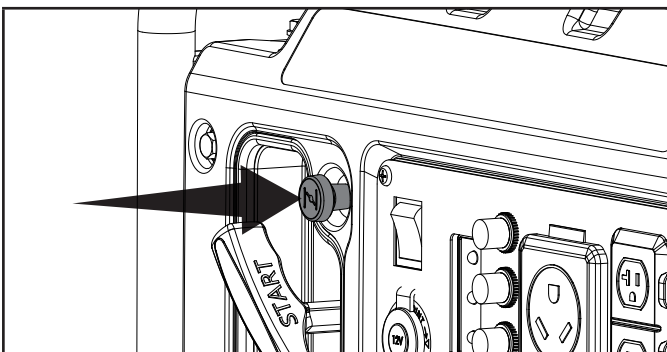
5. Déplacez l'étrangleur à la position « CHOKE ».



6. Tirez lentement la corde du démarreur jusqu'à ce que vous ressentiez une résistance, puis tirez rapidement.



7. Dès que le moteur démarre, déplacez l'étrangleur à la position « RUN » (en marche).



8. Connecter les charges électriques.

AVIS

Maintenez l'étrangleur en position « CHOKE » pour tirer une fois le lanceur à rappel. Après la première traction, déplacez l'étrangleur en position « RUN » pour tirer le lanceur à rappel à 3 reprises. Un étrangleur trop fermé provoquera l'encrassement des bougies, le noyage du moteur à cause de l'absence d'admission d'air. Cela peut empêcher le moteur de démarrer.

AVIS

Pour les redémarrages avec essence et un moteur chaud sous une température ambiante de 30 °C (86 °F) :

Gardez l'étrangleur à 75 % pour ne tirer qu'une fois le lanceur à rappel. Après la première traction, déplacez l'étrangleur en position « RUN » pour tirer le lanceur à rappel à 3 reprises. Un étrangleur trop fermé provoquera l'encrassement des bougies, le noyage du moteur à cause de l'absence d'admission d'air. Cela peut empêcher le moteur de démarrer.

AVIS

Pour les démarrages avec essence et un moteur sous une température froide inférieure à 15 °C (59 °F) :

L'étrangleur doit être positionné à 100 % pour pouvoir effectuer les procédures de démarrage avec lanceur. N'augmentez pas la dépression de l'étrangleur. Dès que le moteur démarre, déplacez l'étrangleur en position « RUN ».

AVIS

Si le moteur démarre, mais ne tourne pas, vérifiez que la génératrice est bien sur une surface plane et à niveau. Le moteur est doté d'un détecteur de faible niveau d'huile qui empêche le moteur de tourner au-dessous d'un seuil critique.

Raccordement des charges électriques

Laissez le moteur se stabiliser et se réchauffer pendant quelques minutes après le démarrage.

Branchez et mettez les charges électriques monophasées de 120 ou 240 VCA (le cas échéant) et 60 Hz sous tension.

- NE raccordez PAS de charges à 3 phases à la génératrice.
- NE surchargez PAS la génératrice.

⚠ AVERTISSEMENT

Le raccordement de votre génératrice aux câbles électriques de votre fournisseur d'électricité ou à une autre source d'alimentation peut être illégal. De plus, cette action si elle n'est pas faite correctement, représente un risque de bris de votre génératrice et de vos appareils, des blessures graves ou mortelles pour vous et les employés du bâtiment travaillant près des câbles électriques. Si vous planifiez faire fonctionner une génératrice électrique portative pendant une panne de courant, veuillez en aviser immédiatement votre fournisseur d'électricité et souvenez-vous de brancher vos appareils directement à la génératrice. Ne branchez pas la génératrice dans une prise de courant domestique. Ce branchement peut créer une liaison avec les câbles électriques de votre fournisseur d'électricité. Vous êtes responsable d'assurer l'absence de liaison entre votre génératrice et les câbles électriques de votre fournisseur d'électricité.

Consultez votre fournisseur local ou un électricien qualifié si vous devez raccorder votre génératrice au système électrique d'un bâtiment. Les raccords doivent isoler la puissance de votre génératrice du système électrique du bâtiment et être conformes à toutes les lois et tous les codes en vigueur.

Ne surchargez pas la génératrice

Capacité

Suivez ces étapes simples pour calculer les puissances (watts) de fonctionnement et de démarrage nécessaires à vos besoins :

1. Choisissez des dispositifs électriques que vous planifiez faire fonctionner en même temps.
2. Faites le total de puissance de fonctionnement (watts) de tous ces dispositifs. Ce total représente la puissance (watts) dont vous aurez besoin pour faire fonctionner vos dispositifs.
3. Identifiez tous les dispositifs identifiés à l'étape 1 ayant une puissance de démarrage la plus élevée. Ajoutez ce chiffre au nombre calculé à l'étape 2. La puissance de démarrage est un surplus de puissance nécessaire au démarrage de certains équipements électriques. Suivez les étapes du chapitre « Gestion de puissance » pour garantir le démarrage d'un seul dispositif à la fois.

Gestion de puissance

Utilisez la formule suivante pour convertir la tension électrique et l'intensité de courant électrique en watts :

$$V \times A = \text{Watts}$$

Suivez les étapes suivantes pour ajouter une charge électrique et prolonger la durée de vie de votre génératrice et des dispositifs branchés :

1. Démarrez la génératrice sans charge électrique branchée.
2. Laissez fonctionner le moteur pendant plusieurs minutes pour lui permettre d'atteindre sa température.
3. Branchez et mettez le premier dispositif sous tension. Il est conseillé de brancher le dispositif possédant la plus grande charge.
4. Laissez le moteur se stabiliser.
5. Branchez et mettez le deuxième dispositif sous tension.
6. Laissez le moteur se stabiliser.
7. Répétez les étapes 5 et 6 pour tous les autres dispositifs.

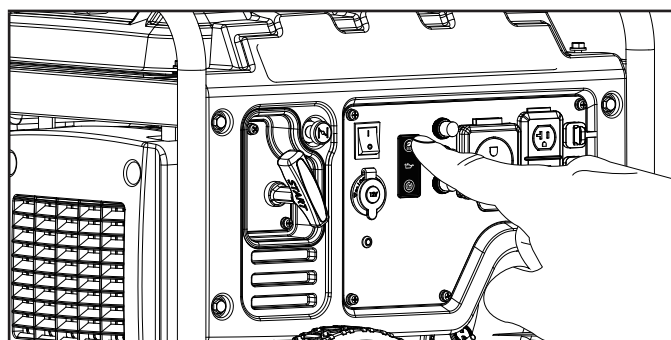
🗨 AVIS

Ne dépassez jamais la capacité spécifiée de la génératrice lorsque vous ajoutez des charges.

Mode économique

L'interrupteur « Eco Mode » (mode économique) peut être activé pour économiser la consommation de carburant et le bruit de la génératrice en marche pendant les périodes de puissance électrique réduite. Le mode économique permet de faire passer la vitesse du moteur au ralenti pendant les périodes inactives.

La vitesse normale du moteur sera rétablie lors que des charges électriques seront branchées. Le moteur tourne continuellement à la vitesse normale si l'interrupteur du mode économique n'est pas activé.



⚠ MISE EN GARDE

Vous ne devriez pas activer le mode économique lors de périodes de grande demande de puissance ou de fluctuations temporaires.

Sortie 12 VCC commerciales pour automobiles

Les sorties de 12 VCC peuvent être utilisées pour alimenter des accessoires et d'autres prises de 12 VDC commerciales pour automobiles. Les sorties de courant continu ne sont pas réglementées et peuvent endommager certains produits. Assurez-vous que la plage de tension d'entrée de votre dispositif se situe au moins entre 12 et 24 VCC. Mettez l'interrupteur du mode économique à la position « OFF » (inactif) lorsque vous utilisez une sortie CC.

⚠ AVERTISSEMENT

Ne faites pas fonctionner un dispositif lorsqu'il est branché dans une sortie VCC.

L'exposition prolongée à l'échappement du moteur représente un risque de blessures graves ou mortelles.

⚠ MISE EN GARDE

Ne placez pas un dispositif à charger du côté de l'échappement de la génératrice. La chaleur extrême provenant de l'échappement risque d'endommager le dispositif et représente un risque possible d'incendie.

Charge de la batterie

1. Avant de raccorder le câble de charge de la batterie (fournie) installé sur un véhicule, débranchez le câble de mise à la terre de la batterie du véhicule de la borne négative noire (-) de la batterie.
2. Branchez le câble de charge de la batterie dans un réceptation de 12 VCC de la génératrice.
3. Raccordez le câble rouge (+) du chargeur de la batterie à la borne rouge (+) de la batterie.
4. Raccordez le câble noir (-) du chargeur de la batterie à la borne noire (-) de la batterie.
5. Démarrez la génératrice.

Important : La sortie de 12 VCC ne doit être utilisée qu'avec le câble de charge de batterie de 12 VCC fourni. La sortie de 12 VCC n'est pas régulée et endommagera tout autre produit n'étant pas de 12 VCC. Lorsque vous utilisez la sortie de 12 VCC, assurez-vous que l'interrupteur du mode d'économie d'énergie est en position « OFF » (inactif). Assurez-vous que les dispositifs électroniques y compris les câbles et les fiches sont en bon état avant de les brancher à la génératrice.

⚠ CAUTION

Ne démarrez pas le véhicule lorsque le câble de charge de la batterie est raccordé à la génératrice en marche. Ceci ne permet pas la suralimentation de la batterie. Le véhicule ou la génératrice risque d'être endommagé. Chargez uniquement des batteries au plomb ouvertes. Les autres types de batteries risquent d'exploser, de causer des blessures et des dommages.

🗨 AVIS

Assurez-vous que tous les appareils électriques, y compris les lignes et les connecteurs sont en bon état avant la connexion au générateur.

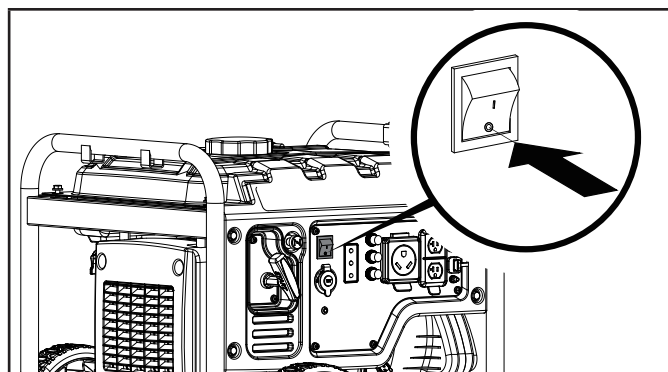
Fonctionnement en parallèle

Le modèle de Champion 100807 est prêt pour la mise en parallèle et fonctionner en parallèle avec un autre appareil de Champion afin d'augmenter la puissance électrique totale. La trousse de mise en parallèle modèle no 100333 de Champion (vendue séparément) est requis pour faire fonctionner la génératrice en parallèle. Pour obtenir la liste des modèles compatibles et commander une trousse de mise en parallèle, veuillez appeler le service à la clientèle au 1 877 338-0999 ou visitez le site internet au www.championpowerequipment.com.

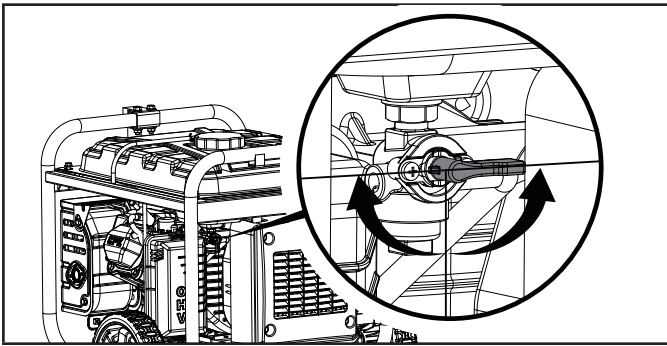
Les instructions détaillées pour l'installation de la trousse de mise en parallèle et le fonctionnement des génératrices raccordées sont indiquées dans le manuel d'utilisation de la trousse de mise en parallèle.

Arrêt du moteur

1. Éteignez et débranchez toutes les charges électriques. Ne démarrez ou n'arrêtez jamais la génératrice lorsque des dispositifs électriques y sont branchés ou sous tension.
2. Laissez fonctionner la génératrice sans charge pendant plusieurs minutes afin de permettre la stabilisation des températures internes du moteur et de la génératrice.
3. Appuyez sur l'interrupteur de moteur pour le mettre en position « OFF » (arrêt).



4. Pour le fonctionnement à l'essence, tournez le robinet d'alimentation en combustible à la position « OFF » (arrêt).



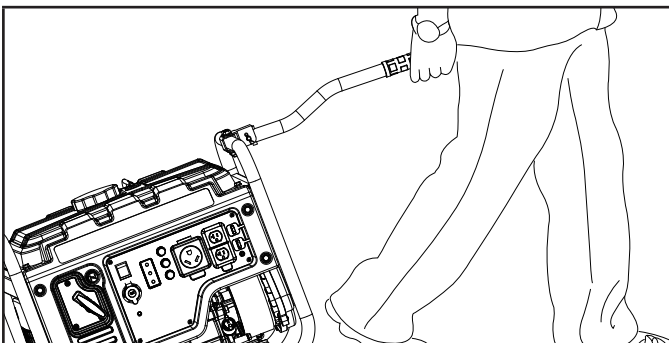
Important : Assurez-vous toujours que le robinet d'alimentation en combustible et l'interrupteur de moteur sont en position « OFF » (arrêt) lorsque la génératrice n'est pas utilisée.

AVIS

Si le moteur n'est pas utilisé pendant une période de deux (2) semaines ou plus, consultez le chapitre « Rangement » pour garantir un rangement sûr de la génératrice et du carburant.

Déplacement de la génératrice

- Ne soulevez JAMAIS et ne transportez JAMAIS la génératrice par la poignée repliable.
 - Placez TOUJOURS la génératrice sur ses roues et en position verticale.
 - Éteignez TOUJOURS la génératrice et assurez-vous que le robinet à essence est fermé.
 - Assurez-vous TOUJOURS que le moteur et le silencieux sont refroidis avant de manipuler la génératrice de manière sécuritaire (habituellement de 15 à 30 minutes).
1. Commencez en soulevant la poignée repliable située sur le côté opposé des roues.
 2. Avec la poignée, inclinez légèrement l'extrémité de la génératrice au-dessus du sol jusqu'à ce qu'elle soit en équilibre sur ses roues.
 3. Tout en maintenant l'équilibre, roulez la génératrice vers l'endroit désiré.



- N'inclinez JAMAIS la génératrice sur les côtés pendant son déplacement.
- La désobéissance à ses instructions représente un risque de blessures et de bris de la génératrice.

Fonctionnement en haute altitude

La densité de l'air en haute altitude est inférieure à celle présente au niveau de la mer. La puissance du moteur est réduite, car le rapport air/carburant est inférieur. La puissance et le rendement du moteur seront réduits d'environ 3,5 % à chaque élévation de 305 m (1 000 pieds) au-dessus du niveau de la mer. À des altitudes élevées, une augmentation des émissions d'échappement peut également se produire en raison de l'enrichissement du rapport air/carburant. D'autres problèmes liés à la haute altitude peuvent se produire, notamment une difficulté de démarrage, une consommation de carburant accrue et l'encrassement des bougies.

Pour atténuer les problèmes liés à l'altitude autres que la perte de puissance naturelle, Champion Power Equipment peut fournir un gicleur principal de carburateur pour haute altitude. Le gicleur principal de remplacement et les instructions d'installation peuvent être obtenus en communiquant avec notre Équipe de soutien technique. Les instructions d'installation sont aussi disponibles dans la section du Bulletin technique sur le site Internet de CPE.

Le numéro de pièce et l'altitude minimale recommandée pour l'application du gicleur principal de carburateur pour haute altitude sont indiqués dans le tableau ci-dessous.

Pour sélectionner le gicleur principal pour haute altitude, il faut identifier le modèle de carburateur. À cet effet, un code figure sur le côté du carburateur. Sélectionnez le numéro de pièce du gicleur principal approprié correspondant au code de carburateur figurant sur votre carburateur.

Code carb.	No gicleur	haute altitude
P22-8-H	27.131017.01.01	3,500 ft. (1,067 m)

AVERTISSEMENT

Le fonctionnement de la génératrice à l'aide du gicleur principal de remplacement à une altitude inférieure à l'altitude minimale recommandée peut endommager le moteur. Pour un fonctionnement à des altitudes inférieures, le gicleur principal d'origine fourni doit être utilisé. L'utilisation du moteur avec une configuration de moteur inappropriée à une altitude donnée peut augmenter ses émissions et diminuer la performance et le rendement énergétique.

ENTRETIEN

Assurez-vous que la génératrice reste propre et rangée correctement. Utilisez uniquement l'appareil sur une surface plane, à niveau et dans un environnement propre et sec. N'exposez PAS l'appareil à des conditions extrêmes, ou à des niveaux excessifs de poussière, de saletés, d'humidité ou de vapeurs corrosives.

⚠ AVERTISSEMENT

N'utilisez jamais une génératrice endommagée ou défectueuse.

⚠ AVERTISSEMENT

Un entretien inadéquat annulera votre garantie.

🗨 AVIS

Pour les dispositifs et systèmes antipollution, lisez et comprenez vos responsabilités concernant l'entretien comme indiqué à l'énoncé de garantie du système antipollution de ce manuel.

Le propriétaire/opérateur est responsable de tout entretien périodique.

Exécutez assidument tout l'entretien planifié.

Corrigez tout problème détecté avant d'utiliser votre génératrice.

Pour obtenir de l'aide au sujet des pièces et des réparations, communiquez avec notre Équipe de soutien technique au 1 877 338-0999.

Nettoyage de la génératrice

⚠ MISE EN GARDE

NE pulvérisez PAS d'eau sur la génératrice.

L'eau peut s'infiltrer dans la génératrice par les fentes de refroidissement et endommager les enroulements. L'eau peut contaminer les circuits de carburant.

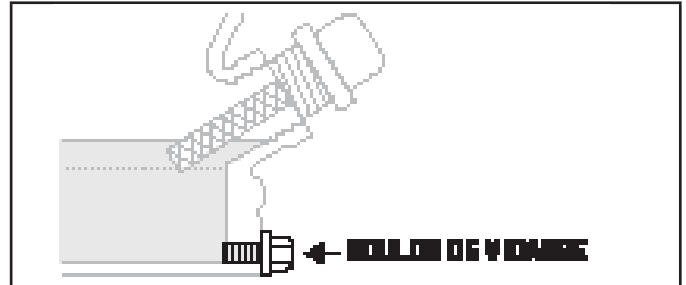
1. Utilisez un chiffon humide pour nettoyer les surfaces extérieures de la génératrice.
2. Utilisez une brosse souple pour éliminer saletés et huile.
3. Utilisez un compresseur d'air (25 psi) pour éliminer saletés et débris de la génératrice.
4. Inspectez les bouches d'air et fentes de refroidissement pour vous assurer qu'elles sont propres et libres de débris.

Pour empêcher tout démarrage accidentel, retirez et mettez à la terre le fil de la bougie avant d'effectuer tout entretien ou réparation.

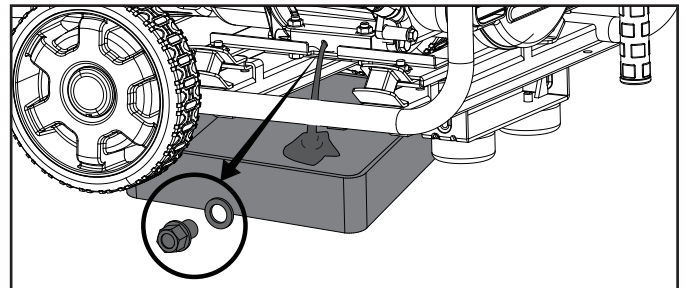
Changement d'huile pour moteur

Changez l'huile lorsque le moteur est chaud. Reportez-vous à la spécification de l'huile pour sélectionner la qualité d'huile adaptée à votre environnement de fonctionnement.

1. Enlevez le boulon de vidange d'huile avec une douille de 12 mm (non fournie) et une rallonge.



2. Vidangez complètement l'huile dans un contenant approprié.



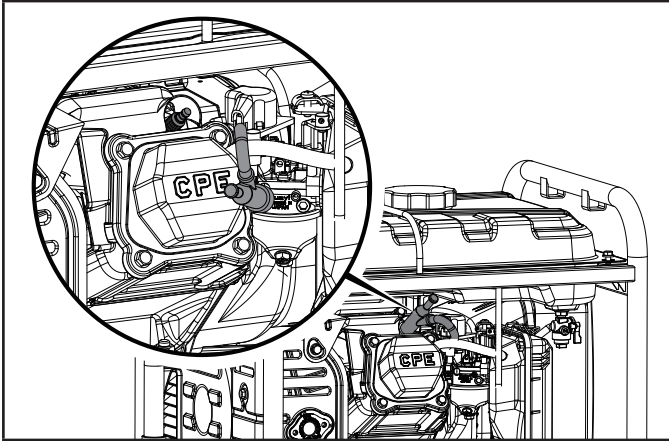
3. Remettez en place le boulon de vidange.
4. Ajoutez de l'huile comme indiqué sous *Ajout d'huile* du chapitre *Assemblage*. ÉVITEZ DE TROP REMPLIR. L'huile pour l'entretien routinier n'est pas fournie.
5. Mettez au rebut l'huile usagée dans une installation de traitement des déchets approuvée.

🗨 AVIS

Une fois que l'huile a été ajoutée, un contrôle visuel doit observer que l'huile se trouve à environ 1 ou 2 filets de la partie supérieure du trou de remplissage. Si vous utilisez la jauge d'huile pour vérifier le niveau d'huile, NE vissez PAS la jauge lors de cette vérification.

Nettoyage et réglage des bougies

1. Retirez le câble de la bougie.
2. Utilisez un outil de démontage de bougie (non inclus), ou une douille de 21 mm (13/16 po) (non incluse) pour retirer la bougie.



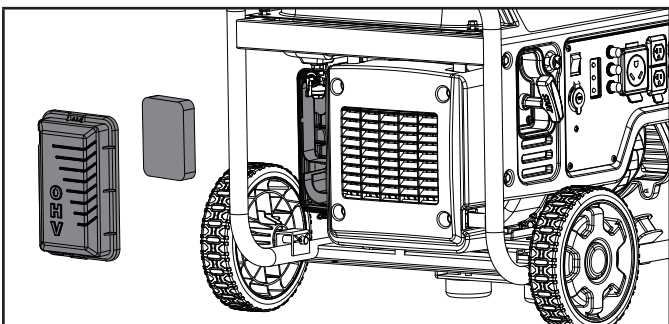
3. Inspectez l'électrode de la bougie. Elle doit être propre et sans usure afin de produire l'étincelle requise au démarrage.
4. Assurez-vous que l'écartement de l'électrode de la bougie est de 0,7 - 0,8 mm (0,028 - 0,031 po).



5. Reportez-vous aux sortes de bougies au chapitre *Spécifications* lors du remplacement de la bougie.
6. Réinstallez fermement la bougie.
7. Réinstallez le câble de la bougie.

Nettoyage du filtre à air

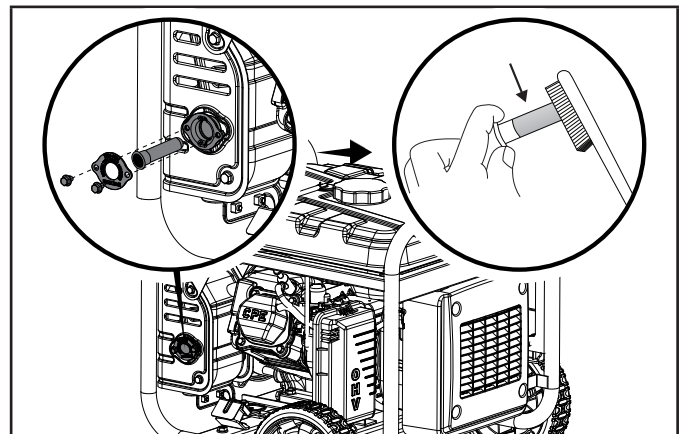
1. Retirez le couvercle à enclenchement fixant le filtre à air à l'assemblage.



2. Retirez l'élément en mousse.
3. Lavez l'élément dans une solution de détergent liquide et d'eau. Pressez pour assécher complètement dans un chiffon propre.
4. Saturez l'élément d'huile à moteur propre.
5. Pressez l'élément dans un chiffon propre et absorbant pour retirer l'excès d'huile.
6. Installez le filtre dans l'assemblage.
7. Réinstallez fermement le couvercle du filtre à air en place.

Nettoyage du pare-étincelles

1. Laissez refroidir complètement la génératrice avant d'effectuer l'entretien du pare-étincelles.
2. Retirez les deux vis du couvercle de pompe maintenant le pare-étincelles au silencieux.
3. Retirez la grille du pare-étincelles.
4. Retirez soigneusement tous les dépôts de carbone de la grille du pare-étincelles avec une brosse métallique.



5. Remplacez le pare-étincelles s'il est endommagé.
6. Positionnez le pare-étincelles sur le silencieux et fixez-le en utilisant les vis retirées à l'étape 2.

⚠ MISE EN GARDE

Ne pas nettoyer le pare-étincelles nuira au rendement du moteur.

Réglage du limiteur de régime

⚠ AVERTISSEMENT

Toute modification du réglage du limiteur de régime effectué en usine annulera votre garantie.

Le mélange d'air/carburant n'est pas modifiable. Toute modification du limiteur de régime risque d'endommager votre génératrice et vos dispositifs électriques en plus d'annuler votre garantie. Appelez notre Équipe de soutien technique au 1 877 338-0999 pour obtenir des renseignements concernant vos besoins d'entretien ou de réglage.

Programme d'entretien

Respectez les intervalles d'entretien indiqués au tableau d'entretien suivant.

Effectuez des entretiens plus fréquents si vous utilisez votre génératrice sous des conditions difficiles.

Appelez notre Équipe de soutien technique au 1 877 338-0999 pour connaître le détaillant/réparateur CPE certifié le plus près de chez vous concernant vos besoins d'entretien du moteur ou de votre génératrice.

CHAQUE 8 HEURES OU AVANT CHAQUE UTILISATION

- Vérification du niveau d'huile
- Nettoyage autour de l'admission d'air et du silencieux

5 PREMIÈRES HEURES (RODAGE)

- Changement d'huile

TOUTES LES 50 HEURES OU ANNUELLEMENT

- Nettoyage du filtre à air
- Changer l'huile si l'appareil est utilisé dans des conditions d'exploitation intenses ou dans des environnements très chauds

TOUTES LES 100 HEURES OU ANNUELLEMENT

- Changement d'huile
- Nettoyer/régler la bougie
- Nettoyer le pare-étincelles
- Nettoyez le filtre du robinet d'alimentation en combustible*

TOUTES LES 250 HEURES

- Nettoyer la chambre de combustion*
- Vérifier/régler le jeu de soupape*

TOUS LES 3 ANS

- Remplacement du conduit d'essence*

*À effectuer par des propriétaires connaissant et expérimentés ou dans un centre de gaz propane certifié.

RANGEMENT

⚠ DANGER

Les vapeurs d'essence sont hautement inflammables et extrêmement explosives.

Un incendie ou une explosion peut provoquer des blessures graves ou mortelles. Remplissez ou vidangez l'essence uniquement à l'extérieur dans un endroit bien aéré. NE remplissez PAS directement le réservoir d'essence de la génératrice à la station-service. Utilisez un contenant approuvé pour transférer l'essence dans la génératrice. N'utilisez jamais un contenant d'essence, un réservoir d'essence, ou tout autre article pour essence qui soit endommagé ou semble endommagé. NE remplissez PAS le réservoir d'essence à l'excès. Gardez toujours l'essence éloignée des étincelles, des flammes nues, des veilleuses, de la chaleur et toutes autres sources d'allumage. N'allumez PAS ET NE fumez PAS de cigarettes.

Rangement à court terme (jusqu'à 30 jours)

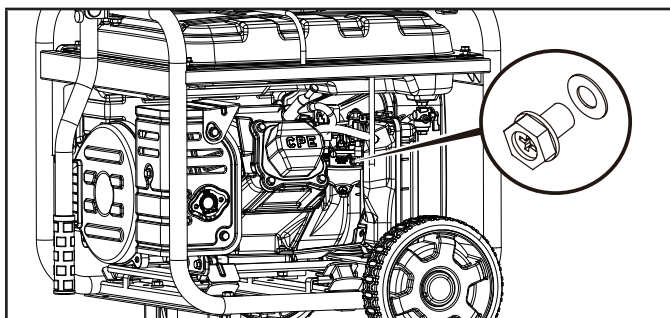
Le carburant peut se transformer en gomme et boucher le carburateur si la génératrice ne fonctionne pas ou si le carburateur n'est pas vidangé dans les 4 semaines.

1. Assurez-vous que tous vos dispositifs sont débranchés de la génératrice.
2. Démarrez la génératrice comme indiqué au chapitre *Démarrage du moteur*.
3. Tournez le robinet d'alimentation en combustible à la position « OFF ».
4. Laissez fonctionner la génératrice jusqu'à ce que le moteur s'arrête par manque d'essence. Cela prend généralement quelques minutes.
5. Appuyez sur l'interrupteur de moteur pour le mettre en position « OFF » (arrêt).

Rangement à court terme (30 jours à 1 an)

L'essence contenue dans le réservoir d'essence a une durée de conservation pouvant atteindre 1 an maximum pourvu qu'elle contienne une formule adéquate de stabilisateur de carburant et qu'elle soit rangée dans un endroit frais et sec.

1. Assurez-vous que tous vos dispositifs sont débranchés de la génératrice.
2. Ajoutez un stabilisateur de carburant correctement formulé dans le réservoir d'essence.
3. Tournez le robinet d'alimentation en combustible à la position « ON ».
4. Démarrez la génératrice et faites-la fonctionner pendant 10 minutes de manière à ce que l'essence traitée circule dans le circuit de carburant.
5. **Option 1 : Vidangez l'essence**
 - 5a. Appuyez sur l'interrupteur de moteur pour le mettre en position « OFF » (arrêt) avant de continuer.
 - 5b. Tournez le robinet d'alimentation en combustible à la position « OFF ».
 - 5c. Utilisez le boulon de vidange du carburateur pour vider toute l'essence du carburateur dans un contenant approprié. Utilisez un entonnoir (et un boyau approprié si nécessaire) placé sous le boulon de vidange du carburateur pour éviter de répandre la substance.



- 5d. Lorsque l'essence ne coule plus du carburateur, réinstallez et vissez le boulon de vidange du carburateur et assurez-vous de jeter l'essence vidangée conformément aux règlements et directives de votre région.
6. **Option 2 : Fonctionnement à sec**
 - 6a. Pendant que la génératrice fonctionne, tournez le robinet d'alimentation en combustible à la position « OFF » (fermé) et laissez fonctionner la génératrice jusqu'à ce que le moteur s'arrête par manque d'essence. Cela prend généralement quelques minutes.
 - 6b. Appuyez sur l'interrupteur de moteur pour le mettre en position « OFF » (arrêt) avant de continuer.

7. Retirez le protecteur de la bougie et la bougie et versez environ 15 ml d'huile dans le cylindre.
8. Tirez lentement le lanceur à rappel pour amorcer le moteur et distribuer l'huile et le lubrifiant dans le cylindre.
9. Réinstallez la bougie et remettez le protecteur.
10. Nettoyez la génératrice comme indiqué au chapitre Nettoyage de la génératrice.
11. Rangez la génératrice dans un endroit propre et sec et non exposé aux rayons directs du soleil.

Rangement à long terme (plus d'un an)

Pour une durée de rangement de plus d'un an, vous devez vider complètement l'essence du réservoir d'essence et du carburateur.

1. Le générateur doit être éteint et tous les appareils débranchés
2. Tournez le robinet d'alimentation en combustible à la position « ON ».
3. Utilisez le boulon de vidange du carburateur pour vider toute l'essence du réservoir d'essence et du carburateur dans un contenant approprié. Utilisez un entonnoir (et un boyau approprié si nécessaire) placé sous le boulon de vidange du carburateur pour éviter de répandre la substance.
4. Lorsque l'essence ne coule plus du carburateur, réinstallez et vissez le boulon de vidange du carburateur et assurez-vous de jeter l'essence vidangée conformément aux règlements et directives de votre région.
5. Tournez le robinet d'alimentation en combustible à la position « OFF ».
6. Suivez les étapes 7 à 11 du chapitre Rangement à court terme.

Préparation après le rangement

Si la génératrice a été rangée correctement pendant une longue période de temps et que le réservoir d'essence et le carburateur n'ont pas été vidés de leur essence, toute l'essence doit être vidangée et le carburateur doit être nettoyé à fond. Cette procédure demande des tâches particulièrement techniques. Veuillez appeler notre Équipe de soutien technique au 1 877 338-0999 pour obtenir de l'aide. Si le réservoir d'essence et le carburateur ont été vidés correctement et ne contiennent plus d'essence avant le rangement, suivez les étapes ci-dessous lorsque vous apprêtez à utiliser la génératrice à nouveau.

1. Ajoutez de l'essence dans la génératrice comme indiqué au chapitre *Ajout de combustible*.
2. Assurez-vous que l'interrupteur de moteur est à la position « OFF » (arrêt).
3. Tournez le robinet d'alimentation en combustible à la position « ON » (ouvert).

4. Après 5 minutes, vérifiez les aires du carburateur et du filtre à air à la recherche de fuites d'essence. En présence de fuites, démontez le carburateur, nettoyez-le et réinstallez-le. Si aucune fuite n'est trouvée, tournez le robinet d'essence à la position « OFF » (fermé).
5. Vérifiez le niveau d'huile et ajoutez de l'huile fraîche et propre si nécessaire. Consultez le chapitre Spécifications de l'huile pour savoir quelle huile choisir.
6. Vérifiez le filtre à air et délogez toutes les obstructions, comme les insectes et les toiles d'araignées. Au besoin, nettoyez le filtre à air comme indiqué au chapitre Nettoyage du filtre à air.
7. Démarrez la génératrice comme indiqué au chapitre Démarrage de la génératrice.

FICHE TECHNIQUE

Spécifications de la génératrice

Modèle de génératrice	100807
Type de démarrage	Manuel
Watts (démarrage/fonctionnement)	4000/3500
VCA	120
A/CA à 120	29,2
VCC	12
A/CC	8
Fréquence	60 Hz
Phase	Simple
Type de mise à la terre	Neutre flottant
Poids	38.3 kg (84 lb)
Longueur	59,8 cm (23,5 po)
Largeur	60,1 cm (23,7 po)
Hauteur	52 cm (20,5 po)

Spécifications du moteur

Modèle	YF172IV-330
Déplacement	224 cm ³
Type	Soupape en tête, cycle à 4 temps

Spécifications de la bougie

Type MEO	NHSP F6RTC
Type de remplacement	NGK BPR6ES ou équivalent
Jeu	0,7 - 0,8 mm (0,028 - 0,031 po)

Spécifications de soupape

Jeu d'admission	0,13 - 0,17 mm (0,005 - 0,007 po)
Jeu d'échappement	0,18 - 0,22 mm (0,007 - 0,009 po)

AVIS

Un bulletin technique sur les procédures de réglage de soupape est disponible sur le site www.championpowerequipment.com.

Spécifications de l'huile

ÉVITEZ DE TROP REMPLIR.

Type	*Voir le tableau ci-dessous
Capacité	600 ml (20,3 oz liq)

Type d'huile de moteur recommandé								
			10W-30					
	5W-30			10W-40				
	5W-30 Synthétique							
°F	-20	0	20	40	60	80	100	120
°C	-28,9	-17,8	-6,7	4,4	15,6	26,7	37,8	48,9
	Température ambiante							

AVIS

La température modifie les propriétés de l'huile et le rendement du moteur. Changez le type d'huile à moteur utilisé en fonction de la température et conformément aux besoins spécifiques du moteur.

Spécifications du carburant

Utilisez de l'essence sans plomb propre et fraîche présentant un indice d'octane minimum de 85 et un contenu en éthanol 10 % ou moins en volume. N'UTILISEZ PAS E15 ou E85. ÉVITEZ DE TROP REMPLIR.

Capacité d'essence

11 L (2,9 gal)

Spécifications de la température

Températures comprises de démarrage (°C/°F)

-15 to 40 / 5 to 104

AVIS

Message important concernant la température. Votre produit a été conçu et cadencé pour un fonctionnement continu sous des températures ambiantes pouvant atteindre jusqu'à 40 °C (104 °F). Si nécessaire, votre produit peut être utilisé à des températures comprises entre -15 °C (5 °F) et 50 °C (122 °F) pendant de courtes périodes. Toute exposition à des températures non compris dans cette plage pendant le rangement, vous devrez attendre que la température se retrouve dans cette plage avant l'utilisation. En toutes circonstances, le produit doit toujours être utilisé à l'extérieur, dans un endroit bien aéré, loin des portes, fenêtres et bouches d'aération.

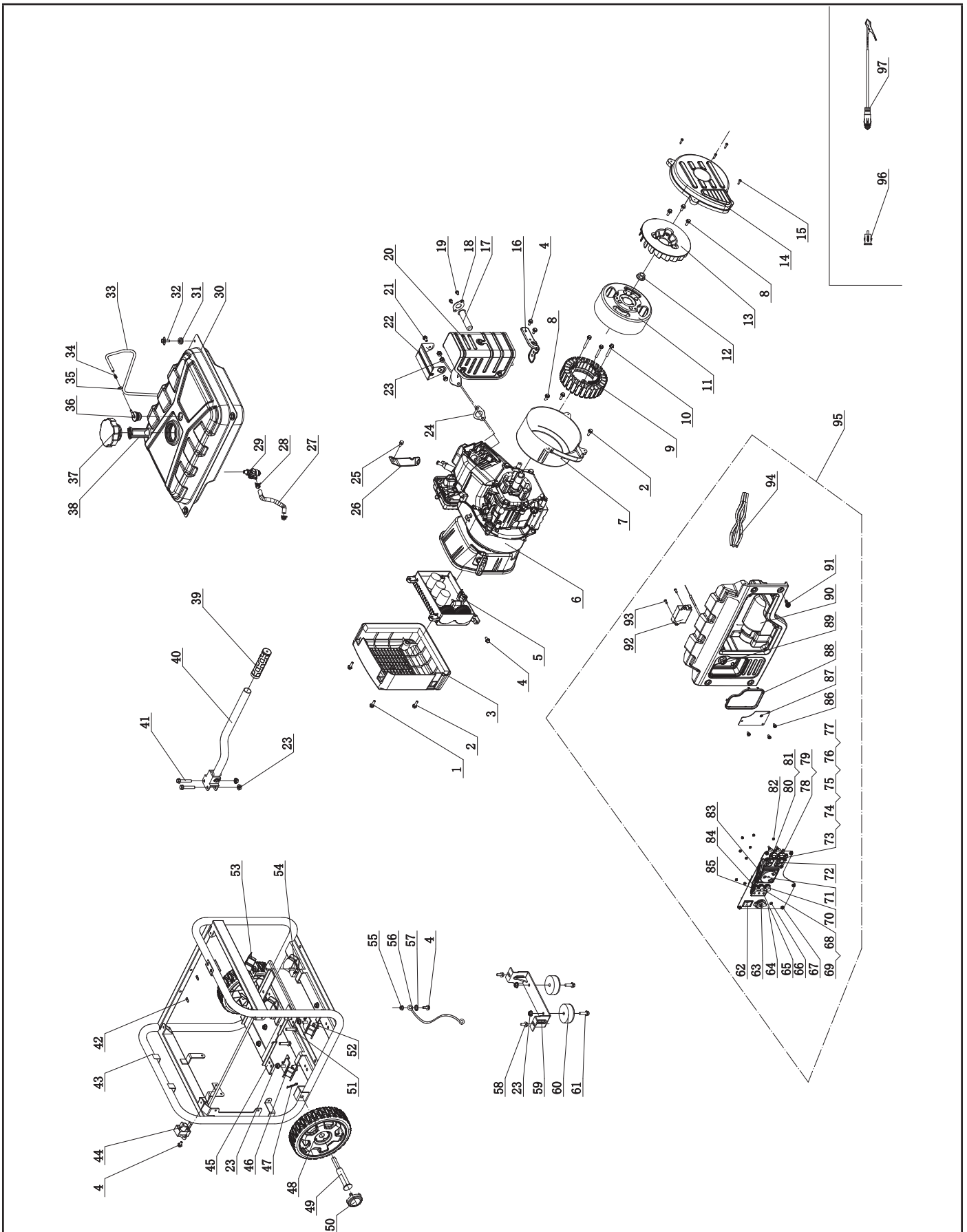
Avertissement d'Industrie Canada : ICES-002

Ce dispositif est conforme aux normes applicables au matériel radio exempté de licence.

Le fonctionnement est assujéti aux deux conditions suivantes :

1. Cet appareil ne doit pas provoquer d'interférences nuisibles et
2. Cet appareil doit être capable de recevoir différentes interférences, y compris les interférences susceptibles de provoquer un mauvais fonctionnement.

Schéma des pièces



Liste de pièces

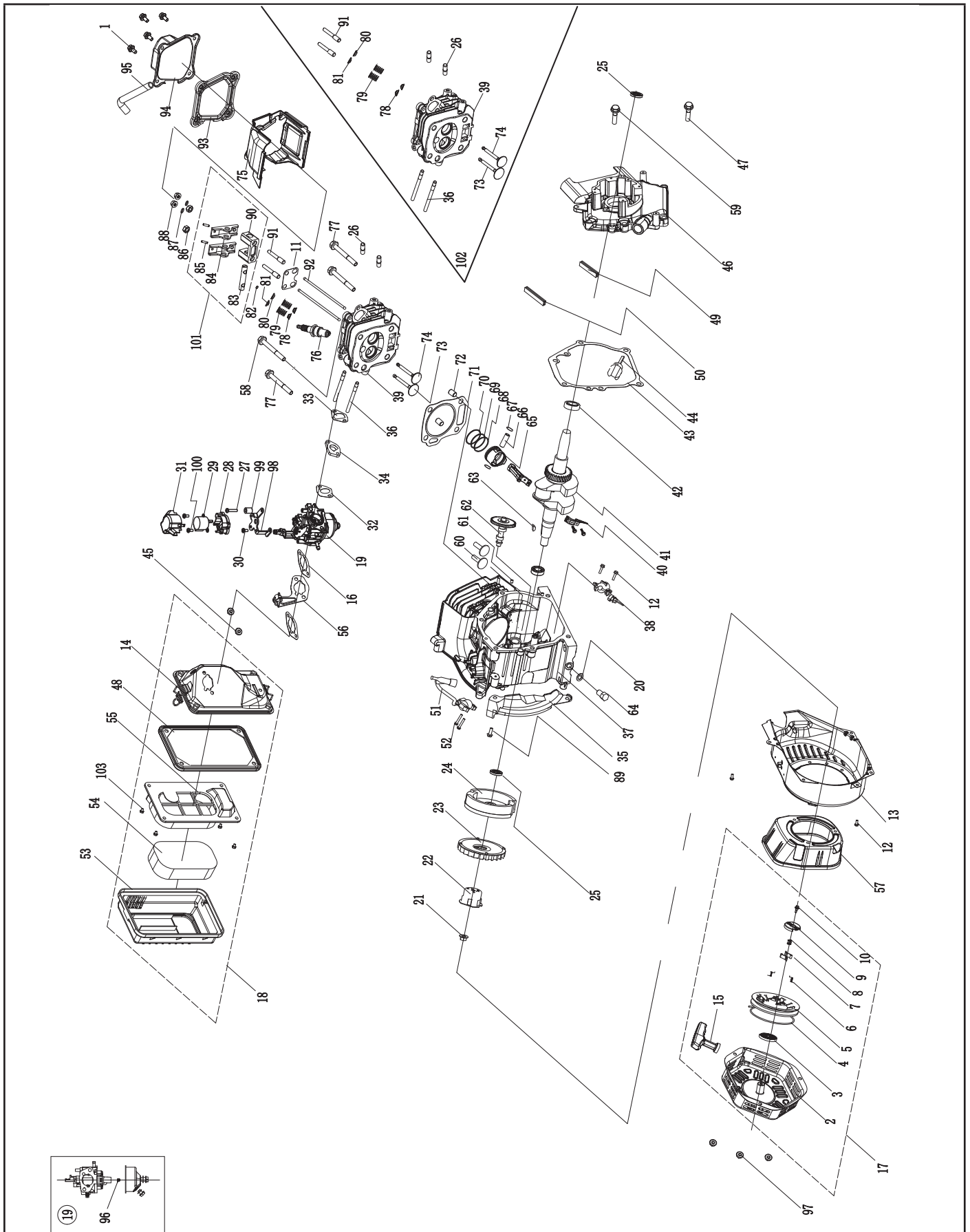
No	No de pièce	Description	Qté
1	1.5789.0625	Boulon à tête hexagonale M6 x 25	2
2	1.5789.0620	Boulon à tête hexagonale M6 x 20	4
3	85.220005.01	Couvercle de protection, groupe régulateur	1
4	1.5789.0612	Boulon à tête hexagonale M6 x 12	5
5	85.221000.09	Groupe régulateur, 3,3 kW, 120 V/60 Hz, parallèle sans fil	1
6	85.403	Moteur, 224cc	1
7	85.190002.01	Couvercle, carter de moteur	1
8	1.5789.0615	Boulon à tête hexagonale M6 x 15	4
9	85.191200.15	Logement de stator	1
10	1.9074.14.0650	Ensemble vis/rondelle M6 x 50	3
11	85.191100.03	Bloc rotor	1
12	2.02.006	Écrou M14 x 1,5	1
13	83.190001.01	Ventilateur	1
14	85.190003.01	Bouchon d'extrémité, génératrice	1
15	1.845.4219	Vis ST4,2 x 19	4
16	85.100100.01.2	Support, silencieux	1
17	46.101300.08	Ensemble de pare-étincelles	1
18	46.101503.08	Plaque, pare-étincelles	1
19	1.9074.4.0514	Ensemble vis/rondelle M5 x 14	2
20	85.101000.01.2	Ensemble du silencieux	1
21	1.5789.0610	Boulon à tête hexagonale M6 x 10	2
22	85.101203.01.2	Couvercle, tuyau d'échappement	1
23	1.6177.1.08	Contre-écrou M8, embase	18
24	26.100001.00	Joint statique, échappement	1
25	1.5789.0608	Boulon à tête hexagonale M6 x 8	1
26	23.090006.21	Support, filtre à air	1
27	85.070011.01	Tuyau, combustible, 140 mm	1
28	2.06.007	Collier, Ø 8 x b6	2

No	No de pièce	Description	Qté
29	85.070400.01	Robinet à carburant	1
30	85.071000.03.48	Réservoir de carburant, jaune	1
31	122.070015.01	Montage antivibrations, réservoir de carburant	4
32	2.08.143.1	Boulon de bride assemblée M6 x 20	4
33	85.070014.02	Tuyau, robinet inverseur, 540 mm	1
34	152.070030.00	Orifice, tuyau de reniflard	1
35	2.06.006	Collier, Ø 7 x Ø 1	1
36	24.070800.00	Robinet inverseur	1
37	122.070100.07	Bouchon de réservoir de carburant	1
38	122.070300.03	Filtre à carburant	1
39	152.200702.00	Bouchon, poignée	1
40	122.200700.03.2	Poignée	1
41	1.5789.0845	Boulon à tête hexagonale M8 x 45	2
42	2.05.001	Collier, Ø 8 x 6,5	2
43	61143.0.2	Cadre	1
44	5.1800.007	Redresseur	1
45	85.201600.01	Support	1
46	85.201200.01	Support du moteur 1	1
47	2.16.001.1	Tige, Ø 2 x 33, en R, Noir	2
48	122.201701.11.48	Roue 20,3 cm, PU, jaune	2
49	122.201501.23.1	Goupille élastique, roue, Ø 16 x Ø 10 x 97, Noir	2
50	122.201702.11.48	Enjoliveur de roue, profil de denture 8-10 po, Jaune	2
51	1.5789.0832	Boulon à tête hexagonale M8 x 32	4
52	85.201200.02	Support du moteur 2	2
53	85.100007.01	Panneau isolant, support de moteur	1
54	85.201200.03	Support du moteur 3	1
55	1.6177.1.06	Contre-écrou M6, embase	1
56	5.1900.096	Fil de mise à la terre, 180 mm	1
57	1.862.06	Rondelle frein Ø 6, dentée	1
58	1.5789.0816	Boulon à tête hexagonale M8 x 16	2

No	No de pièce	Description	Qté
59	152.200002.00.2	Patte d'appui 60 mm	1
60	152.201400.00	Caoutchouc, support	2
61	1.5789.0825	Boulon à tête hexagonale M8 x 25	2
62	5.1000.004.1	Commutateur, noir	1
63	5.1110.005	Prise 12 VCC	1
64	85.01.10.2	Tableau de contrôle/ commande, noir	1
65	83.210016.02	Limiteur de régime	1
66	5.1460.021	Lampe d'avertissement de CO	1
67	1.9074.4.0512.1	Ensemble vis/rondelle M5 x 12, noir	5
68	5.1870.014	Couvercle de la prise, bouton poussoir	3
69	5.1210.920	Disjoncteur 20 A, bouton poussoir, CSA	1
70	5.1210.930	Disjoncteur 30 A, bouton poussoir, CSA	1
71	5.1120.034	Prise TT-30R	1
72	5.1120.027	Prise 5-20R, duplex, CSA	1
73	1.5783.0520.1	Boulon, M5 x 20, noir	1
74	1.93.05.1	Rondelle de blocage, Ø5, noir	2
75	1.862.05	Rondelle frein Ø 5, dentée	1
76	1.6170.05.1	Noix M5, Noir	2
77	1.97.1.05.1	Rondelle Ø5 Noire	1
78	83.210001.00.1	Prise, 125 V/25 A, noire	1
79	5.1870.010.1	Couvercle de prise, port de connexion, noir	1
80	83.210001.00.3	Prise, 125 V/25 A, rouge	1
81	5.1870.010	Couvercle de prise, port de connexion, rouge	1
82	1.6177.1.04.1	Contre-écrou M4, embase, noir	8
83	5.1870.008	Couvercle de prise, 5-20R, duplex	1
84	5.1870.004	Couvercle de prise, prise TT-30R	1
85	5.1200.908	Disjoncteur 8 A, bouton poussoir, CSA	1
86	1.9074.4.0514.1	Ensemble vis/rondelle M5 x 14, noir	3
87	85.061200.01.2	Plaque-guide, corde, noir	1
88	85.200106.01	Protecteur, couvercle avant	1
89	85.130300.01	Ensemble volet de départ	1

No	No de pièce	Description	Qté
90	85.210002.01	Boîte de commande	1
91	1.5789.0615.1	Boulon à tête hexagonale M6 x 15, noir brillant	4
92	5.1830.022	Module, arrêt du CO	1
93	1.845.4216	Vis ST4,2 x 16	2
94	100807.21.10	Ensemble de câblage	1
95	100807.21	Ensemble de tableau de contrôle/commande	1
96	9.1700.008	Prise, USB, 5 V/ 2,4 A	1
97	9.1600.009	Câbles, 12 V, 2 m, CSA	1

Schéma des pièces du moteur



Liste des pièces du moteur

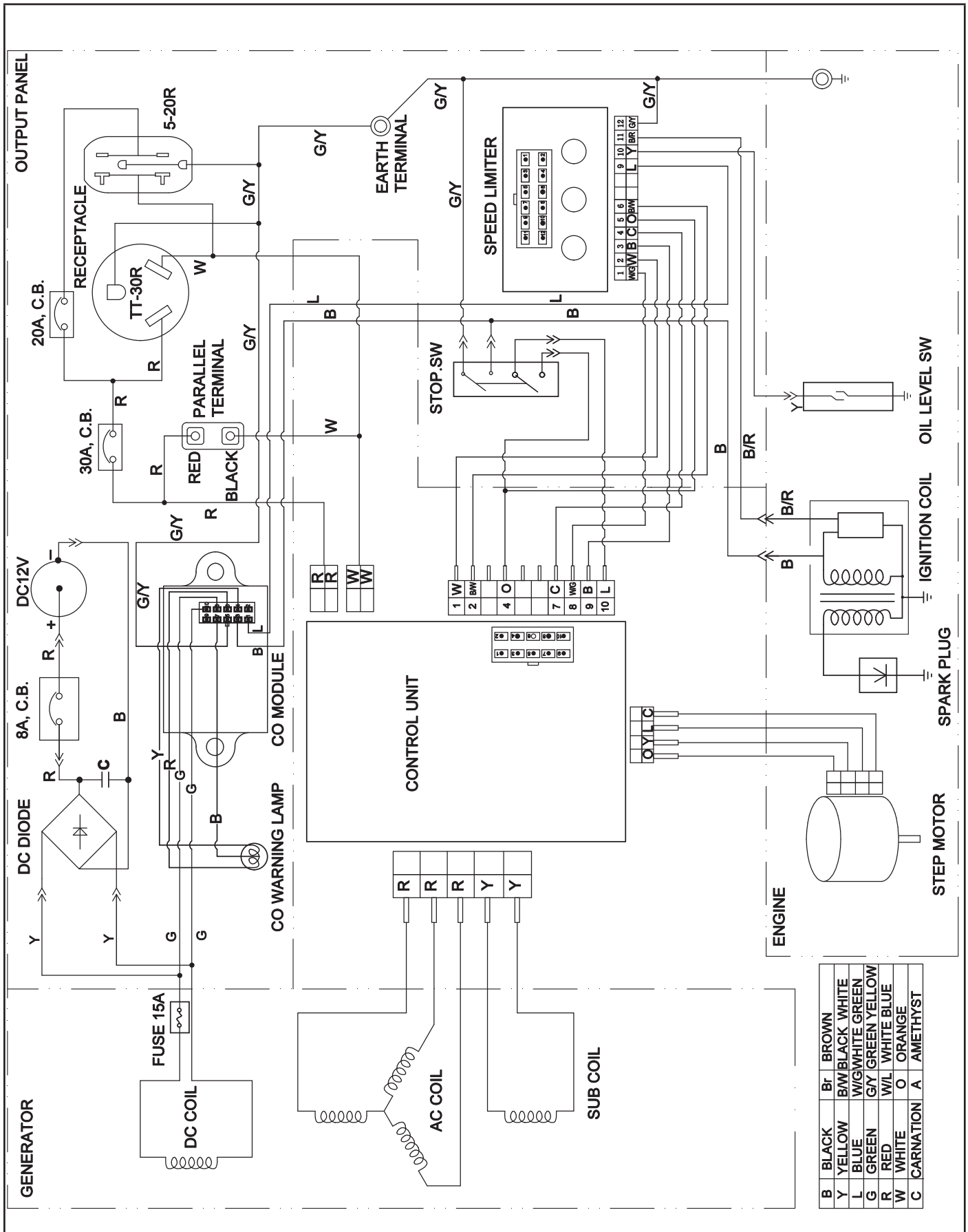
No	No de pièce	Description	Qté
1	1.5789.0615	Boulon à tête hexagonale M6 x 15	4
2	85.061100.00.2	Couvercle, lanceur à rappel, noir	1
3	21.061005.00	Ressort, lanceur à rappel	1
4	2.10.003.1	Corde Ø 5 x 1 550	1
5	21.061001.01	Enrouleur automatique, lanceur à rappel	1
6	45.060003.00	Ressort, encliquetage	2
7	45.060002.00	Encliquetage de démarreur, fer	2
8	45.060009.00	Ressort, guide d'encliquetage	1
9	45.060007.00	Guide d'encliquetage	1
10	45.060008.00	Vis, guide d'encliquetage	1
11	24.040004.00	Plaque de guidage, tige de poussée	1
12	1.5789.0612	Boulon à tête hexagonale M6 x 12	6
13	85.080100.01.48	Couvercle de ventilateur, jaune	1
14	85.091100.01	Base, filtre à air	1
15	21.061300.01.48	Poignée, lanceur, doux	1
16	24.130004.20	Joint d'étanchéité, filtre à air	2
17	85.061000.01	Ensemble de lanceur à rappel	1
18	85.091000.01	Ensemble de filtre à air	1
19	85.131000.02	Carburateur	1
20	2.03.016	Rondelle, Ø 10 x Ø 16 x 1,5, boulon de vidange	1
21	2.02.006	Écrou M14 x 1,5	1
22	23.060001.01	Poulie, démarreur	1
23	27.080001.00	Ventilateur	1
24	24.120100.06	Volant d'inertie	1
25	2.11.001	Joint d'huile Ø 25 x Ø 41,3 x 6	2
26	2.01.010	Goujon M8 x 35	2
27	1.9074.4.0420.1	Vis M4 x 20	1
28	85.132100.04	Support, moteur à pas	1
29	85.132200.01	Moteur à pas	1
30	1.9074.3.0408	Vis M4 x 8	1
31	81.132001.00	Capot, moteur à pas	1
32	22.130003.00	Joint d'étanchéité, carburateur	1

No	No de pièce	Description	Qté
33	24.130002.00	Joint d'étanchéité, isolant	1
34	27.130001.00	Isolateur, carburateur	1
35	23.080600.00	Guidage d'air, droit	1
36	2.01.003	Goujon, M6 x 90	2
37	85.030100.01	Carter de moteur	1
38	21.127000.02	Sonde de niveau d'huile	1
39	26.010100.01	Culasse, 224 cm ³	1
40	27.050200.00	Bielle	1
41	85.050100.01	Vilebrequin	1
42	1.276.6205	Roulement 6205	2
43	24.030008.00	Joint d'étanchéité, clapet du carter du moteur	1
44	46.031000.00.48	Ensemble de jauge d'huile, jaune	1
45	1.6177.06	Écrou M6, hexagonal	2
46	85.030007.01	Clapet, carter de moteur	1
47	1.5789.0832	Boulon à tête hexagonale M8 x 32	5
48	23.091002.21	Joint d'étanchéité, filtre à air	1
49	27.030013.01	Bande d'étanchéité, couvercle de carter de moteur, courte	1
50	27.030013.00	Bande d'étanchéité, couvercle de carter de moteur, longue	1
51	22.123000.05	Bobine d'allumage	1
52	1.5789.0625	Boulon à tête hexagonale M6 x 25	2
53	27.091200.01	Couvercle, filtre à air	1
54	23.091003.21	Élément, filtre à air	1
55	23.091001.21	Séparateur, filtre à air	1
56	85.130200.01	Support, tige d'étrangleur	1
57	85.220005.02	Couvercle de protection, groupe régulateur, moteur	1
58	2.08.121	Boulon M10 x 65	1
59	1.5789.0840	Boulon à tête hexagonale M8 x 40	1
60	25.040013.00	Poussoir, soupape	2
61	2.04.001	Goupille cylindrique, Ø 9 x 14	2
62	27.041000.00	Arbre à cames	1
63	2.14.012	Clavette Woodruff, 4 x 7,5 x 19	1

No	No de pièce	Description	Qté
64	2.08.037	Écrou M10 x 1,25 x 25, vidange	1
65	27.050005.00	Piston	1
66	23.050003.00	Axe, piston	1
67	2.09.001	Anneau de retenue Ø 18 x Ø 1	2
68	27.050303.00	Anneau, huile	1
69	27.050302.00	Anneau, deuxième piston	1
70	27.050301.00	Anneau, premier piston	1
71	27.030009.01	Joint d'étanchéité, culasse	1
72	2.04.003	Goupille cylindrique, Ø 10 x 14	2
73	23.040002.02	Soupape, admission	1
74	23.040006.02	Soupape, échappement	1
75	85.080200.01	Prise d'air, cylindre	1
76	2.15.002	Bougie F6RTC	1
77	1.5789.0865	Boulon à tête hexagonale M8 x 65	3
78	23.040017.00	Joint d'huile, robinet	2
79	21.040003.00	Ressort, soupape	2
80	21.040007.00	Bague d'arrêt, ressort soupape d'échappement	1
81	21.040001.00	Bague d'arrêt, ressort soupape d'admission	1
82	21.040008.00	Rotateur, soupape d'échappement	1
83	24.040202.00	Arbre, culbuteur	1
84	22.040009.00	Culbuteur	2
85	22.040012.00	Vis, réglage de soupape	2
86	21.040021.00	Écrou M6 x 0,5, verrou	2
87	1.97.1.06	Rondelle Ø 6	2
88	1.6177.1.06	Contre-écrou M6, embase	2
89	1.5789.0620	Boulon à tête hexagonale M6 x 20	1
90	24.040201.00	Bague d'arrêt, culbuteur	1
91	23.040010.00	Boulon, culbuteur	2
92	27.040005.00	Tige de poussée	2
93	21.020002.01	Joint d'étanchéité, couvercle de culasse	1
94	24.021000.00	Couvercle, culasse	1
95	23.020001.02	Tuyau de reniflard	1
96	27.131017.01	Gicleur principal, standard	1
	27.131017.01.01	Gicleur principal, en altitude	/

No	No de pièce	Description	Qté
97	1.6177.1.05	Contre-écrou M5, embase	3
98	85.130005.04	Support, moteur à pas	1
99	2.13.034	Bague, Ø5 x Ø10 x 12	1
100	1.823.0408.1	Vis M4 x 8, noire	2
101	24.040200.00	Assemblage de culbuteur	1
102	27.010000.00	Assemblage de la culasse	1
103	2.08.166	Boulon à tête hexagonale M5 x 12	4

Schéma de câblage



DÉPANNAGE

Problème	Cause	Solution	
La génératrice ne démarre pas.	Pas de carburant.	Ajoutez du carburant.	
	Bougie défectueuse.	Remplacez la bougie.	
	Faible niveau d'huile.		Remplissez le carter au niveau approprié.
			Placez la génératrice sur une surface plane et à niveau.
	Fil de bougie lâche.	Raccordez fermement le câble sur la bougie.	
	Le robinet d'alimentation en combustible est fermé.	Ouvrez le robinet d'alimentation en combustible.	
	L'interrupteur de moteur est fermé (OFF).	Mettez l'interrupteur de moteur à la position « ON » (démarrer).	
	Carburant vieux ou présence d'eau dans le carburant.	Vidangez le carburant et remplissez avec du carburant frais.	
	Moteur noyé par le carburant.	Laissez reposer l'appareil pendant 10 minutes.	
Le module CO Shield™ a été retiré ou altéré.	Réinstallez le module ou contactez le support technique.		
La génératrice démarre, mais le moteur ne tourne pas rondement.	Étrangleur en mauvaise position.	Déplacez l'étrangleur jusqu'à ce qu'il s'arrête à la position « RUN » (mise en marche) ou enfoncez-le complètement.	
	Le filtre à air sale.	Nettoyez ou remplacez le filtre à air.	
	Le robinet d'alimentation en combustible est encrassé.	Nettoyez le robinet d'alimentation en combustible.	
	Pare-étincelles obstrué.	Nettoyez le pare-étincelles.	
La génératrice s'arrête en cours de fonctionnement.	Panne d'essence.	Remplissez le réservoir d'essence.	
	Faible niveau d'huile.	Remplissez le carter au niveau approprié. Placez la génératrice sur une surface plane et à niveau.	
	L'arrêt automatique a été provoqué par le dispositif CO Shield ^{MC} (si la génératrice en est équipée) à cause de l'accumulation de monoxyde de carbone si le témoin à DEL rouge clignote sur le panneau.	Déplacez la génératrice dans une zone découverte à l'extérieur. Ne dirigez pas l'échappement vers les gens ou les immeubles. Déplacez-vous vers de l'air frais et consultez un médecin si vous êtes malade, étourdi ou faible.	
	L'arrêt automatique a été provoqué par une défectuosité du système CO Shield ^{MC} si le témoin à DEL jaune clignote sur le panneau.	Commencez en confirmant que le témoin à DEL jaune clignote lorsque (ou si) la génératrice s'éteint. Communiquez avec le soutien technique si le dispositif CO Shield ^{MC} répète la défectuosité et continue de provoquer l'arrêt automatique.	
	Pare-étincelles obstrué.	Nettoyez le pare-étincelles.	

Problème	Cause	Solution
Le moteur démarre et s'éteint immédiatement.	L'arrêt automatique a été provoqué par le dispositif CO Shield ^{MC} (si la génératrice en est équipée) à cause de l'accumulation de monoxyde de carbone si le témoin à DEL rouge clignote sur le panneau.	Déplacez la génératrice dans une zone découverte à l'extérieur. Ne dirigez pas l'échappement vers les gens ou les immeubles. Déplacez-vous vers de l'air frais et consultez un médecin si vous êtes malade, étourdi ou faible.
	L'arrêt automatique a été provoqué par une défectuosité du système CO Shield ^{MC} si le témoin à DEL jaune clignote sur le panneau.	Commencez en confirmant que le témoin à DEL jaune clignote lorsque (ou si) la génératrice s'éteint. Communiquez avec le soutien technique si le dispositif CO Shield ^{MC} répète la défectuosité et continue de provoquer l'arrêt automatique.
Les deux voyants DEL CO Shield ^{MC} ne clignotent pas 8 fois au démarrage.	Démarrage de la génératrice dans la minute qui suit l'arrêt manuel, pas un événement d'arrêt du CO.	Attendez 1 minute avant d'essayer de redémarrer la génératrice. Les voyants DEL doivent alors clignoter huit (8) fois.
La génératrice ne livre pas suffisamment de puissance ou surchauffe.	La génératrice est surchargée.	Réviser vos charges et ajustez-les. Consultez le chapitre « Raccordement de charges électriques ».
	Le filtre à air sale.	Nettoyez ou remplacez le filtre à air.
	Étrangleur en mauvaise position.	Déplacez l'étrangleur jusqu'à ce qu'il s'arrête à la position « RUN » (mise en marche) ou enfoncez-le complètement.
Aucune sortie de courant continu.	Raccordement du câble inadéquat.	Vérifiez tous les raccordements.
	Le dispositif branché est défectueux.	Remplacez le dispositif défectueux.
	Assurez-vous que le disjoncteur est enclenché.	Réarmez le disjoncteur.
	Câblage lâche.	Inspectez et fixez fermement tous les raccordements de câblage.
	Autre.	Appelez le service d'assistance téléphonique.
La génératrice change de régime.	Limiteur de régime défectueux.	Appelez le service d'assistance téléphonique.
	Le robinet d'alimentation en combustible est encrassé.	Nettoyez le robinet d'alimentation en combustible.
	Le carburateur est encrassé/le mélange est pauvre.	Appelez le service d'assistance téléphonique.
	Étrangleur en mauvaise position.	Déplacez l'étrangleur jusqu'à ce qu'il s'arrête à la position « RUN » (mise en marche) ou enfoncez-le complètement.
Déclenchement répétitif du disjoncteur.	Surcharge.	Réviser vos charges et ajustez-les. Consultez le chapitre « Raccordement de charges électriques ».
	Cordons ou dispositif défectueux.	Assurez-vous que les câbles ne sont pas endommagés, dénudés ou éraillés. Remplacez le dispositif défectueux.
	Le disjoncteur est trop chaud.	Laissez reposer l'appareil pendant cinq (5) minutes.

Pour plus de soutien technique :

Équipe de soutien technique

Lu – Ve 8 h 30 – 17 h (HNP/HAP)

Numéro sans frais : 1 877 338-0999

support@championpowerequipment.com

GARANTIE*

CHAMPION POWER EQUIPMENT

GARANTIE LIMITÉE DE TROIS (3) ANS

Conditions de la garantie

Pour enregistrer votre produit pour bénéficier de la garantie et du service téléphonique d'assistance technique à vie GRATUIT, veuillez visiter :

<https://www.championpowerequipment.com/register>

Pour terminer l'enregistrement, vous devez inclure une copie du reçu de caisse comme preuve d'achat. Une preuve d'achat est requise pour bénéficier du service de garantie. Veuillez enregistrer votre produit dans les dix (10) jours suivant son achat.

Garantie de réparation et de remplacement

CPE garantit à l'acheteur original que les composants mécaniques et électriques seront exempts de défauts de matériau et de fabrication pour une période de trois ans (pièces et main-d'œuvre) à partir de la date d'achat initiale et de 270 jours (pièces et main-d'œuvre) pour un usage commercial et industriel. Les frais de transport du produit pour réparation ou remplacement en vertu de cette garantie sont de la seule responsabilité de l'acheteur. Cette garantie n'est valable que pour l'acheteur initial et n'est pas transférable.

Ne pas rapporter le produit sur le lieu d'achat

Communiquez avec le soutien technique et CPE diagnostiquera tout problème par téléphone ou par courriel. Si le problème ne peut être résolu de cette manière, CPE autorisera, à sa discrétion, l'évaluation, la réparation ou le remplacement de la pièce ou du composant défectueux dans un centre de services CPE. CPE vous fournira un numéro de cas dans le cadre du service de garantie. Veuillez le conserver pour référence ultérieure. Les réparations ou remplacements effectués sans autorisation préalable, ou dans un établissement de réparations non autorisé, ne sont pas couverts par cette garantie.

Exclusions de la garantie

Cette garantie ne couvrira pas les réparations et équipements suivants :

Usure normale

Les produits contenant des composants mécaniques ou électriques doivent faire l'objet d'un entretien périodique pour bien fonctionner. Cette garantie ne couvre pas les réparations quand l'usure normale a épuisé la durée de vie utile d'une pièce ou de l'équipement complet.

Installation, utilisation et entretien

Cette garantie ne s'appliquera pas aux pièces et/ou à la main-d'œuvre s'il appert que le produit a été mal utilisé, a manqué d'entretien, a fait l'objet d'un accident, ou encore s'il a été malmené, chargé au-delà des limites du produit, modifié, mal installé ou mal connecté à un composant électrique. L'entretien

normal n'est pas couvert par cette garantie. Il n'est pas nécessaire qu'il soit effectué à un établissement ou par une personne autorisée par CPE.

Autres exclusions

Cette garantie exclut :

- les défauts apparents portant notamment sur la peinture et les décalques, etc.,
- les articles d'usure tels que les éléments filtrants, joints toriques, etc.,
- les accessoires tels que les housses de rangement,
- les défauts dus à des catastrophes naturelles et autres événements majeurs au-delà du contrôle du fabricant,
- les problèmes causés par des pièces autres que celles de Champion Power Equipment.

Le cas échéant, cette garantie ne s'applique pas aux produits utilisés comme source électrique de base pour remplacer les services publics.

Limites de la garantie implicite et des dommages indirects

Champion Power Equipment décline toute obligation en matière de réclamations concernant le temps perdu, l'utilisation de ce produit, le fret ou toute autre réclamation secondaire ou indirecte découlant de l'utilisation de ce produit par quiconque. CETTE GARANTIE ET LES GARANTIES CI-JOINTES DES SYSTÈMES ANTIPOLLUTION DE L'EPA DES ÉTATS-UNIS, ET/OU CARB (SI APPLICABLES) REMPLACENT TOUTES LES AUTRES GARANTIES, EXPRESSE OU IMPLICITE, Y COMPRIS LES GARANTIES DE QUALITÉ MARCHANDE OU D'ADÉQUATION À UN USAGE PARTICULIER.

Les produits fournis en remplacement seront soumis à la garantie du produit original. La durée de la garantie du produit échangé sera calculée en fonction de la date d'achat du produit original. Cette garantie vous donne certains droits, lesquels peuvent varier d'un état ou d'une province à l'autre. Il se peut que vous ayez des droits autres que ceux qui sont énoncés dans la garantie, selon votre état ou votre province.

Coordonnées

Adresse

Champion Power Equipment, Inc.
12039 Smith Ave.
Santa Fe Springs, CA 90670 É.-U.
www.championpowerequipment.com

Service à la clientèle

Du lundi au vendredi, de 8 h 30 à 17 h (HNP, HAP)
Ligne sans frais : 1 877 338-0999
info@championpowerequipment.com
N° télécopieur : 1 562 236-9429

Service technique

Du lundi au vendredi, de 8 h 30 à 17 h (HNP, HAP)
Ligne sans frais : 1 877 338-0999
tech@championpowerequipment.com

* Sauf s'il est stipulé autrement dans toute Garantie sur les Systèmes de Contrôle des Émissions (le cas échéant) pour le Système de Contrôle des Émissions : U.S. Environment Protection Agency (EPA) et/ou California Air Resources Board (CARB). Quelle que soit la garantie qui s'applique pour la plus longue période, soit cette garantie limitée de 3 ans ou la Garantie sur les Systèmes de Contrôle des Émissions applicable, annulera et remplacera l'autre garantie.

GARANTIE DU SYSTÈME ANTIPOLLUTION DE CHAMPION POWER EQUIPMENT, INC. (CPE) ET DE L'AGENCE DE PROTECTION ENVIRONNEMENTALE DES ÉTATS-UNIS (E.P.A. DES É.-U.)

Votre moteur Champion Power Equipment (CPE) répond aux normes d'émissions américaines de l'EPA des É.-U.

VOS DROITS ET OBLIGATIONS CONCERNANT LA GARANTIE :

L'EPA américaine et CPE sont heureux d'expliquer la garantie des systèmes fédéraux de contrôle des émissions de votre petit moteur de véhicule hors route 2020 et de l'équipement motorisé. Les nouveaux moteurs et les équipements doivent être conçus, fabriqués et équipés de petits moteurs répondants aux règlements de petits moteurs hors route de l'EPA au moment de la vente. CPE garantit le système antipollution du moteur de votre petit véhicule hors route pour la période décrite ci-dessous, pourvu que le moteur du petit véhicule hors route n'ait pas été utilisé de manière abusive, négligé, modifié sans approbation ou mal entretenu.

Votre système antipollution doit comprendre des pièces comme un carburateur, un système d'injection, un système d'allumage, un pot catalytique et une canalisation de carburant. Il doit aussi être équipé de tuyaux, courroies, connecteurs et autres ensembles reliés aux émissions. Si un défaut sous garantie survient, CPE réparera le moteur de votre petit véhicule hors route sans frais, y compris le diagnostic, les pièces et la main-d'œuvre.

COUVERTURE DE LA GARANTIE DU SYSTÈME ANTIPOLLUTION DU FABRICANT :

Le système antipollution est garanti pendant deux (2) ans et sous réserve des clauses indiquées ci-dessous. Si, pendant la période de couverture de la garantie, une pièce de votre moteur présente un défaut de matériaux ou de main-d'œuvre, CPE réparera ou remplacera cette pièce.

RESPONSABILITÉS DU PROPRIÉTAIRE CONCERNANT LA GARANTIE :

Comme propriétaire d'un petit véhicule hors route, vous êtes responsable d'effectuer l'entretien exigé comme indiqué dans votre manuel du propriétaire. CPE vous recommande de conserver tous vos reçus d'entretien de votre petit véhicule hors route, mais CPE ne peut pas refuser unilatéralement la réparation sous garantie à cause de l'absence de reçus ou parce que vous n'avez respecté les entretiens planifiés.

Comme propriétaire d'un petit véhicule hors route, vous devez toutefois être informé que CPE peut refuser de réparer ou remplacer une pièce de votre petit véhicule hors route couverte par la garantie si votre petit véhicule hors route ou une pièce s'avère défectueux à cause d'une utilisation abusive, a été négligée, mal entretenue ou modifiée sans autorisation.

Vous êtes responsable d'apporter votre petit véhicule hors route à un centre de réparations autorisé de CPE ou un autre centre de réparations comme décrit sous la clause (3), article (f) ci-dessous, un détaillant CPE ou CPE situé à Santa Fe Springs en Californie dès que le problème survient. Les réparations au titre de la garantie doivent être faites dans un délai raisonnable sans toutefois dépasser 30 jours.

Pour toutes questions concernant vos droits et responsabilités de votre garantie, communiquez avec :

Champion Power Equipment, Inc.
Service à la clientèle
12039 Smith Ave.
Santa Fe Springs, CA 90670
1 877 338-0999
tech@championpowerequipment.com

GARANTIE DU SYSTÈME ANTIPOLLUTION

Voici les clauses précises concernant la couverture de garantie de votre système antipollution :

- 1. CHAMP D'APPLICATION :** Cette garantie s'applique aux moteurs de petits véhicules hors route de 1997 ou plus récents. La période de garantie du système antipollution commence à la date de livraison du nouveau moteur ou équipement au premier acheteur/utilisateur final et la couverture doit être de 24 mois consécutifs par la suite.
- 2. COUVERTURE GÉNÉRALE DU SYSTÈME ANTIPOLLUTION**

CPE garanti au premier acheteur/utilisateur final du nouveau moteur ou équipement et à tous les acheteurs subséquents que le moteur du petit véhicule hors route est :

 - 2a. Conçu, fabriqué et équipé conformément aux normes d'émissions de l'EPA américaine pour les moteurs à allumage par étincelles de et moins de 19 kW.
 - 2b. Libre de tout défaut de matériaux et de fabrication qui fait en sorte que la défektivité d'une pièce sous garantie soit identique à tous égards importants à la pièce, tel que décrit dans la demande de certification du fabricant du moteur pour une période de deux ans.
- 3. LA GARANTIE DES PIÈCES DU SYSTÈME ANTIPOLLUTION SERA INTERPRÉTÉE COMME SUIT :**
 - 3a. Toute pièce garantie dont le remplacement n'est pas prévu dans le manuel du propriétaire doit être garantie pour la période de garantie du système antipollution. Si une telle pièce s'avère défectueuse pendant la période de garantie du système antipollution, CPE réparera ou remplacera la pièce comme indiqué au sous-paragraphe « d » ci-dessous. Toute pièce réparée ou remplacée au titre de la garantie du système antipollution sera garantie pour le reste de la période de couverture du système antipollution.
 - 3b. Toute pièce reliée au système antipollution n'étant soumise qu'à une inspection périodique comme décrite dans le manuel du propriétaire doit être garantie pour la période de garantie du système antipollution. Une déclaration dans de telles instructions écrites à l'effet de réparer ou remplacer si nécessaire, ne doit pas abrégé la période de garantie du système antipollution. Toute pièce réparée ou remplacée au titre de la garantie du système antipollution sera garantie pour le reste de la période de couverture du système antipollution.
 - 3c. Toute pièce garantie, reliée au système antipollution, à être remplacée conformément à l'entretien planifié au manuel du propriétaire doit être garantie pour la période précédant le premier point de remplacement planifié pour cette pièce. Si la pièce est défectueuse avant le premier remplacement planifié, cette pièce sera réparée ou remplacée par CPE conformément au sous-paragraphe « d » ci-dessous. Toutes pièces reliées au système antipollution seront réparées ou remplacées au titre de la garantie de CPE et seront garanties pour le reste de la période de garantie du système antipollution avant le premier point de remplacement planifié de cette pièce reliée au système antipollution.
 - 3d. La réparation ou le remplacement d'une pièce du système antipollution effectué au titre de la garantie du système antipollution par un atelier de réparations agréé de CPE sera sans frais.
 - 3e. Le propriétaire ne doit pas être facturé pour la main-d'œuvre du diagnostic déterminant que la pièce couverte par la garantie du système antipollution est défectueuse pourvu qu'un tel diagnostic soit effectué par un atelier de réparations autorisé de CPE.
 - 3f. CPE doit payer les réparations couvertes par la garantie sur les émissions dans les centres de réparations non autorisés dans les circonstances suivantes :
 - i. Le service est requis dans un centre de population avec une population de plus de 100 000 habitants selon les États-Unis. Recensement de 2000 sans centre de réparations autorisé par CPE ET
 - ii. Le service doit être rendu dans un centre de réparations autorisé par CPE situé à plus de 160 km (100 mi). La limite de distance de 160 km (100 mi) ne s'applique pas pour les états suivants : Alaska, Arizona, Colorado, Hawaii, Idaho, Montana, Nebraska, Nevada, New Mexico, Oregon, Texas, Utah et Wyoming.

- 3g. CPE sera responsable des dommages causés à d'autres composants du moteur d'origine ou des modifications approuvées causées directement par une défectuosité sous garantie d'une pièce liée au système antipollution couverte par la garantie du système antipollution.
- 3h. Tout au long de la période de garantie du système antipollution, CPE doit conserver une quantité suffisante de pièces relatives au système antipollution garanties pour répondre à la demande prévue de telles pièces reliées au système antipollution.
- 3i. Toutes les pièces de rechange du système antipollution autorisées et approuvées par CPE doivent être utilisées et fournies pour effectuer tous les entretiens ou réparations du système antipollution, et ce, sans frais. Une telle utilisation ne doit pas diminuer l'obligation de garantie de CPE.
- 3j. Des pièces ajoutées, modifiées ou non approuvées ne doivent pas être utilisées pour modifier ou réparer un moteur CPE. Une telle utilisation annulera la garantie du système antipollution et sera un motif suffisant pour rejeter une réclamation au titre de la garantie du système antipollution. CPE n'est pas responsable en vertu des présentes pour les défaillances des pièces garanties d'un moteur CPE causées par l'utilisation d'une telle pièce complémentaire ou modifiée non approuvée.

LES PIÈCES DU SYSTÈME ANTIPOLLUTION INCLUSES SONT : (en utilisant les parties de la liste applicables au moteur)

Systèmes couverts par la présente garantie	Description des pièces
Système de dosage de carburant	Régulateur de pression de carburant, carburateur et pièces internes
Système d'admission d'air	Filtre à air, tubulure d'admission
Système d'allumage	Bougie et pièces, système d'allumage électromagnétique
Système d'échappement	Tubulure d'échappement, pot catalytique
Pièces diverses	Tuyaux, pièces, joints d'étanchéité, joints statiques et colliers associés aux systèmes énumérés.
Émissions de vapeurs de carburant	Réservoir de carburant, bouchon du réservoir de carburant, pièces de canalisation de carburant (pour carburant liquide et les vapeurs de carburant), colliers, soupapes de sécurité, soupapes de commande, électrovalves de commande, commandes électroniques, diaphragmes de soupape à dépression, câbles de contrôle, fourchettes, soupapes de purge, joints, tuyaux à vapeur, séparateur de liquide/vapeur, réservoir à charbon actif, supports de montage du réservoir, connecteur d'orifice de purge du carburateur

POUR OBTENIR UNE RÉPARATION AU TITRE DE LA GARANTIE :

Vous devez apporter votre moteur CPE ou le produit sur lequel il est installé avec la carte d'enregistrement de garantie ou une autre preuve de la date d'achat originale, à vos frais, chez un concessionnaire Champion Power Equipment autorisé à vendre et réparer un produit CPE pendant ses heures ouvrables. Les centres de réparations définis à la clause (3) article (f) doivent être approuvés par CPE avant d'effectuer la réparation. Les réclamations de réparation ou d'ajustement s'avérant être uniquement causées par un défaut de matériaux ou de main-d'œuvre ne seront pas refusées même si l'entretien n'a pas été fait ou s'il n'a pas été utilisé correctement.

Pour toutes questions concernant vos droits et responsabilités de votre garantie ou pour obtenir une réparation au titre de la garantie, veuillez écrire ou appeler le service à la clientèle de Champion Power Equipment, Inc.

Champion Power Equipment, Inc.
 12039 Smith Ave.
 Santa Fe Springs, CA 90670
 1-877-338-0999
 Aux soins de : Service à la clientèle
 tech@championpowerequipment.com