

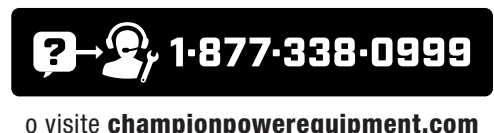
# MANUAL DEL OPERADOR

MODELO #200954  
INVERSOR DE ARMAZÓN  
ABIERTO DE 4250W



REGISTRE SU PRODUCTO EN LINEA

en [championpowerequipment.com](http://championpowerequipment.com)



**GUARDE ESTAS INSTRUCCIONES.** Este manual contiene precauciones de seguridad importantes que deben ser leídas y entendidos antes de operar el producto. El fallar en hacerlo puede resultar en lesiones graves. Este manual debe permanecer con el producto.

Las especificaciones, descripciones e ilustraciones en este manual son tan precisos tal como se conocía en el tiempo de la publicación, pero son sujetos a cambios sin previo aviso.



## SEGURIDAD DEL MONÓXIDO DE CARBONO: EL GRAN PANORAMA

Como la única forma de usar un generador portátil, sacando su generador a la intemperie es absolutamente obligatorio para mantener a su familia segura del monóxido de carbono. Pero hay aun más que puede hacer. Al educarse sobre todos los riesgos del monóxido de carbono, usted estará mejor preparado/a para proteger a su familia de esta amenaza sin color y sin olor.



**SIEMPRE LEA EL  
MANUAL DEL  
OPERADOR PRIMERO**



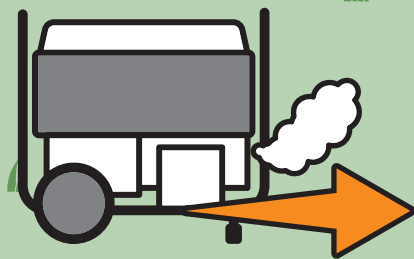
### CONOZCA LOS SÍNTOMAS

- Dolor de cabeza
- Náusea
- Falta de aire
- Mareo
- Fatiga

**ESTÉ EN ALERTA CON DETECTORES  
DE MONÓXIDO DE CARBONO**

**MANTÉNGALO A LA INTEMPERIE Y ALEJADO  
DE PUERTAS, VENTANAS, Y GARAJES**

**SI USTED SIENTE SÍNTOMAS,  
SALGA DE INMEDIATO**



**APUNTE EL HUMO FUERA DE  
LAS PERSONAS CERCANAS**

[www.TakeYourGeneratorOutside.com](http://www.TakeYourGeneratorOutside.com)

**TABLA DE CONTENIDO**

<b>Introducción</b> .....	<b>4</b>
<b>Definiciones de Seguridad</b> .....	<b>4</b>
<b>Instrucciones de Seguridad Importantes</b> .....	<b>5</b>
Seguridad de Combustible .....	7
Etiquetas de Seguridad y Placa de Datos .....	8
Símbolos de Seguridad .....	9
Símbolos de Operación .....	10
Símbolos de la Etiqueta de Inicio Rápido .....	11
<b>Controles y Características</b> .....	<b>12</b>
Generador .....	12
Tablero de Control .....	13
Intelligauge .....	14
Declaración de la FCC .....	15
Partes Incluidas .....	15
Herramientas Necesarias .....	15
<b>Montaje</b> .....	<b>16</b>
Desempacando .....	16
Remueva los Separadores de Soporte de Envío .....	16
Agregue Aceite del Motor .....	16
Agregue Combustible .....	17
Puesta a Tierra .....	18
<b>Operación</b> .....	<b>19</b>
Ubicación del Generador .....	19
Protección Contra Sobretensión .....	19
Encendido del Motor .....	19
Conexión de Cargas Eléctricas .....	20
No Sobrecargue el Generador .....	21
Modo Eco (Economía) .....	21
Enchufe 12V CC Estilo Automotriz .....	22
Operación en Paralelo .....	22
Parada del Motor .....	22
Moviendo el Generador .....	23
Operación a Gran Altura .....	23

<b>Mantenimiento</b> .....	<b>23</b>
Limpiando el Generador .....	24
Cambiando el Aceite del Motor .....	24
Limpiando y Ajustando la Bujía .....	24
Limpiando el Filtro de Aire .....	25
Limpiando el Parachispas .....	25
Ajustando el Regulador .....	25
Programa de Mantenimiento .....	26
<b>Almacenamiento</b> .....	<b>26</b>
Almacenamiento a Plazo Corto (hasta 30 días) .....	26
Almacenamiento a Plazo Medio (30 días hasta 1 año) .....	26
Almacenamiento a Plazo Largo (más de 1 año) .....	27
Removiendo de Almacenamiento .....	27
<b>Especificaciones</b> .....	<b>28</b>
Especificaciones del Generador .....	28
Especificaciones del Motor .....	28
Especificaciones del Aceite .....	28
Especificaciones de Combustible .....	28
Especificaciones de la Temperatura .....	28
Diagrama de Partes .....	29
Lista de Partes .....	30
Diagrama de Partes del Motor .....	32
Lista de Partes del Motor .....	33
Diagrama de Cableado .....	35
<b>Solución de Problemas</b> .....	<b>36</b>
<b>Garantía*</b> .....	<b>38</b>
Calificaciones de Garantía .....	38
Garantía de Reparación/Reemplazo .....	38
No Devuelva la Unidad al Local de Compra .....	38
Exclusiones de la Garantía .....	38
Otras Exclusiones .....	38
Límites de la Garantía Implícita y Daños Consecuentes .....	38
Información de Contacto .....	38

## INTRODUCCIÓN

Felicitaciones por la compra de un producto de Champion Power Equipment (CPE). CPE diseña, desarrolla y apoya todos nuestros productos con las especificaciones y normas estrictas. Con conocimiento adecuado del producto, uso seguro y un mantenimiento regular, este producto debe llevar años de servicio.

Se ha hecho todo lo posible por garantizar la exactitud e integridad de la información en este manual en el tiempo de su publicación, y nos reservamos el derecho de cambiar, alterar y/o mejorar el producto y este documento en cualquier momento sin previo aviso.

CPE valora altamente cómo nuestros productos son diseñados, fabricados, operados y mantenidos, al igual que proveer seguridad al operador y a los que estén alrededor del generador. Por lo tanto, es **IMPORTANTE** leer este manual y otros materiales del producto a fondo y ser plenamente conscientes y conocedores del montaje, operación, peligros y mantenimiento del producto antes de su uso. Familiarícese totalmente a sí mismo, y asegúrese de que otros que planean operar el producto se familiaricen sobre el funcionamiento del producto, con los procedimientos de seguridad y funcionamiento correcto antes de cada uso. Por favor siempre use el sentido común y siempre esté atento a la precaución cuando utilice el producto para asegurar que no ocurra un accidente, daños materiales o lesiones. Queremos que siga utilizando y que esté satisfecho con su producto CPE en los años venideros.

Cuando contacte a CPE sobre partes y/o servicio, necesitará proveer los números completos de modelo y serie de su producto. Escriba la información que se encuentra en la etiqueta de información de su producto a la tabla en la parte de abajo.

<b>EQUIPO DE APOYO TÉCNICO DE CPE</b>
1-877-338-0999
<b>NÚMERO DE MODELO</b>
200954
<b>NÚMERO DE SERIE</b>
<b>FECHA DE COMPRA</b>
<b>LUGAR DE COMPRA</b>

## DEFINICIONES DE SEGURIDAD

El propósito de los símbolos de seguridad es para atraer su atención a los peligros posibles. Los símbolos, y sus explicaciones, merecen su comprensión y atención cuidadosa. Las advertencias de seguridad no por sí mismos eliminan cualquier peligro. Las instrucciones o advertencias que dan no son sustitutos para medidas apropiadas de prevención de accidentes.

### PELIGRO

PELIGRO indica una situación peligrosa que, de no evitarse, resultará en la muerte o lesión grave.

### ADVERTENCIA

ADVERTENCIA indica una situación peligrosa que, de no evitarse, puede resultar en la muerte o lesión grave.

### PRECAUCIÓN

PRECAUCIÓN indica una situación peligrosa que, de no evitarse, puede resultar en lesiones moderadas o mínimas.

### AVISO

AVISO indica información considerada importante, pero no relacionada a un peligro (ej. mensajes relacionados a daños de propiedad).

## INSTRUCCIONES DE SEGURIDAD IMPORTANTES

### ⚠ ADVERTENCIA

Cáncer y Daño Reproductivo – [www.P65Warnings.ca.gov](http://www.P65Warnings.ca.gov)

### ⚠ PELIGRO

El escape del generador contiene monóxido de carbono, un gas venenoso incoloro e inodoro. El respirar monóxido de carbono causará náusea, mareo, desmayos o la muerte. Si usted se siente mareado o débil, salga al aire fresco de inmediato.

#### **SÓLO OPERE EL GENERADOR A LA INTEMPERIE EN UN ÁREA BIEN VENTILADA Y DIRIJA EL ESCAPE ALEJADO.**

NO opere el generador dentro de ningún inmueble, incluyendo garajes, sótanos, espacios de arrastre y cobertizos, armario o compartimiento, incluso en el compartimiento de un vehículo recreacional.

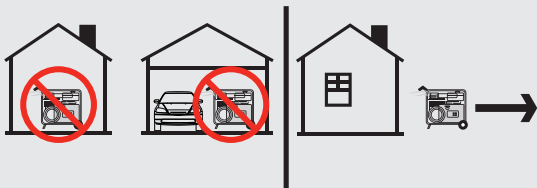
NO permita que las emanaciones del escape ingresen a una zona con poco espacio por las ventanas, puertas, orificios de ventilación u otras aberturas.

### ⚠ PELIGRO

El uso de un generador en interiores **PUEDA MATARLO EN MINUTOS**. El escape del generador contiene monóxido de carbono. Éste es un veneno que no se puede ver ni oler.

**NUNCA** lo use dentro del hogar ni el garaje, **INCLUSO SI** las puertas y ventanas están abiertas.

Úselo **SÓLO** a la **INTEMPERIE** lejos de ventanas, puertas, y orificios de ventilación.



Instale alarmas de monóxido de carbono con operación a batería o alarmas de monóxido de carbono enchufables con una reserva de batería en acuerdo con las instrucciones con el fabricante.

### ⚠ ADVERTENCIA

Aunque el generador contiene un parachispas, mantenga una distancia mínima de 5 ft. (1.5 m) de vegetación seca para prevenir incendios.

### ⚠ PELIGRO

Opere el equipo con los protectores en su lugar.

Las partes giratorias pueden enredarse en las manos, pies, pelo, ropa o accesorios. Amputaciones traumáticas o lesiones graves pueden ocurrir.

Mantenga las manos y pies lejos de las partes móviles.

Amárrese el pelo y quítese las joyas.

NO use ropa holgada, cordones colgantes ni elementos que pudieran quedar atrapados.

### ⚠ PELIGRO

El generador produce voltaje poderoso.

NO toque los alambres pelados ni los tomacorrientes.

NO use cables eléctricos desgastados, dañados ni raídos. Use solamente cables eléctricos Champion para la aplicación apropiada.

NO opere el generador en clima húmedo.

NO permita que niños ni personas no calificadas operen ni den servicio al generador.

Use un disyuntor diferencial con descarga a tierra (GFCI) en zonas húmedas y en áreas que contengan material conductor como plataformas metálicas.

La conexión al sistema eléctrico de su casa requiere un interruptor de transferencia de 30A catalogado instalado por un electricista con licencia y aprobado por la autoridad local que tenga jurisdicción. La conexión debe aislar el generador del servicio de energía y debe cumplir con todas las leyes aplicables y códigos eléctricos.

### ⚠ ADVERTENCIA

No utilice el generador para uso médico y de soporte vital.

En caso de emergencia, llame inmediatamente al 911.

NUNCA utilice este producto para alimentar dispositivos o aparatos de apoyo vital.

NUNCA utilice este producto para alimentar dispositivos o aparatos médicos.

Informe inmediatamente a su proveedor de electricidad si usted o alguna otra persona en su hogar depende de un equipo eléctrico para vivir.

Informe inmediatamente a su proveedor de electricidad si una pérdida de energía pudiera hacer que usted o alguna otra persona en su hogar experimentara una emergencia médica.

**⚠ ADVERTENCIA**

Las chispas de una bujía removida del cable puede causar un incendio o descarga eléctrica.

**Al dar servicio al generador:**

Desconecte el cable de la bujía y colóquelo donde no haga contacto con la misma bujía o cualquier otro objeto de metal.

NO revise si hay chispa con la bujía retirada.

Use probadores de chispas aprobados solamente.

**⚠ ADVERTENCIA**

Los motores en marcha producen calor. El tocarlos puede causar quemaduras graves. El material combustible puede incendiarse al hacer contacto.

NO toque superficies calientes.

Evite el contacto con gases de escape calientes.

Deje que el equipo se enfríe antes de tocarlo.

Mantenga al menos 3 ft. (91.4 cm) de espacio libre en todos los lados para garantizar un enfriamiento adecuado.

Manténgase por lo menos 5 ft. (1.5 m) de todo material combustible.

**⚠ ADVERTENCIA**

La retracción rápida de la cuerda del arrancador tirará la mano y el brazo hacia el motor más rápido de lo que usted se imagina. Ello podría causar fracturas óseas, magulladuras o torceduras. El arranque accidental puede causar enredos, amputaciones traumáticas o laceraciones.

Al arrancar el motor, jale lentamente la cuerda del arrancador hasta sentir resistencia, luego jálelo rápidamente para evitar contragolpes.

NO arranque ni detenga el motor con los dispositivos eléctricos enchufados.

**⚠ PRECAUCIÓN**

Exceder la capacidad de funcionamiento del generador puede dañar tanto al generador como a los dispositivos eléctricos conectados al mismo.

NO sobrecargue el generador.

NO altere la velocidad controlada.

NO modifique en modo alguno el generador.

**⚠ PRECAUCIÓN**

Arranque el generador y deje que el motor se estabilice antes de conectar las cargas eléctricas.

Conecte el equipo eléctrico en la posición de apagado, y luego enciéndalo para operarlo.

Apague el equipo eléctrico y desconéctelo antes de detener el generador.

**⚠ PRECAUCIÓN**

El trato o uso indebido del generador puede dañarlo, disminuir su vida útil o anular la garantía.

Sólo use el generador para las tareas para las cuales está diseñado.

Opérela en superficies niveladas solamente.

NO exponga el generador a condiciones de humedad, polvo o suciedad excesiva.

NO permita que ningún material bloquee las ranuras de ventilación.

Si los dispositivos conectados se sobrecalientan, apáguelos y desconéctelos del generador.

**NO use el generador si:**

- Se perdió la salida eléctrica.
- El equipo emite chispas, humo o llamas.
- El equipo vibra excesivamente.

## Seguridad de Combustible

### **⚠ PELIGRO**

#### **GASOLINA Y VAPORES DE GASOLINA SON ALTAMENTE INFLAMABLES Y EXPLOSIVOS.**

El fuego o una explosión pueden causar quemaduras severas e incluso la muerte.

#### **La gasolina y los vapores de gasolina:**

- La gasolina es altamente inflamable y explosiva.
- La gasolina puede causar un incendio o una explosión si se enciende.
- La gasolina es un combustible líquido, pero sus vapores pueden encenderse.
- La gasolina es un irritante de la piel y necesita ser limpiada de inmediato si se derrama sobre la piel o la ropa.
- La gasolina tiene un olor particular, esto le ayudará a detectar posibles fugas de forma rápida.
- La gasolina se expande o se contrae con temperaturas ambientales. Nunca llene el tanque de gasolina a su capacidad total, ya que la gasolina necesita espacio para expandir cuando las temperaturas suben.
- En el caso de cualquier fuego de gasolina de petróleo, las llamas nunca deben extinguir al menos que la válvula de suministro de combustible se pueda apagar. Al no hacerlo, si un incendio se extingue y el suministro de combustible no se APAGA, entonces un riesgo de explosión puede ser creado.

#### **Al agregar o sacar combustible:**

- NO encienda ni fume cigarrillos.
- Siempre apague el generador y deje que se enfríe al menos dos minutos antes de retirar la tapa de la gasolina. Después, afloje lentamente la tapa para liberar la presión en el tanque.
- Llene o drene la gasolina a la intemperie solamente y en una zona bien ventilada.
- NO bombee gasolina directamente al generador en la estación de servicio. Siempre use un recipiente de combustible aprobado para transferir gasolina al generador.
- NO rebose el tanque de gasolina.
- Siempre mantenga la gasolina lejos de chispas, llamas expuestas, luces piloto, calor y otras fuentes de encendido.

#### **Al arrancar el generador:**

- NO intente arrancar un generador dañado.
- Siempre cerciórese de que la tapa de la gasolina, el filtro de aire, la bujía, las líneas de combustible y el sistema de escape estén correctamente asegurados, conectados, y en su lugar.
- Siempre deje que el combustible derramado se evapore totalmente antes de arrancar el motor.
- Cerciórese de que el generador descanse nivelado en el suelo.

#### **Al operar el generador:**

- NO mueva ni incline el generador durante la operación.
- NO incline el generador ni permita que el combustible o el aceite se derramen.

#### **Al transportar o dar servicio al generador:**

- Cerciórese de que la válvula de combustible esté en la posición OFF (apagado) y el tanque de gasolina esté vacío.
- Desconecte el cable de la bujía.

#### **Al almacenar el generador:**

- Guárdelo lejos de chispas, llamas expuestas, luces piloto, calor y otras fuentes de encendido.
- No almacene el generador o gasolina cerca hornos, calentadores de agua, o cualquier otro aparato que produzca calor o tenga encendidos automáticos.

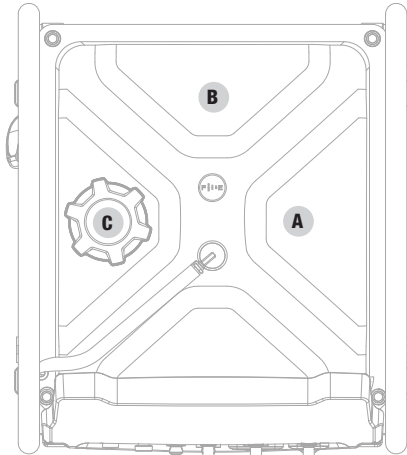
### **⚠ ADVERTENCIA**

Nunca use un recipiente de gasolina, tanque de gasolina, o cualquier otro elemento de combustible que está quebrado, cortado, roto o dañado.

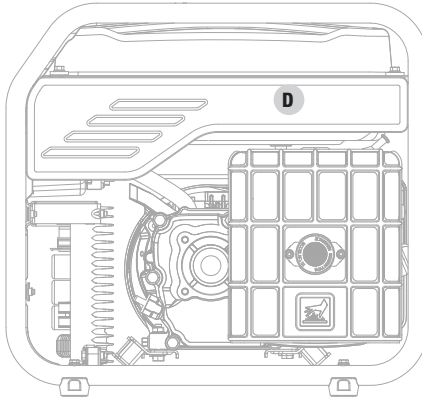
**Etiquetas de Seguridad y Placa de Datos**

Estas etiquetas le advierten sobre riesgos potenciales que pueden causar lesiones serias. Lea con cuidado.

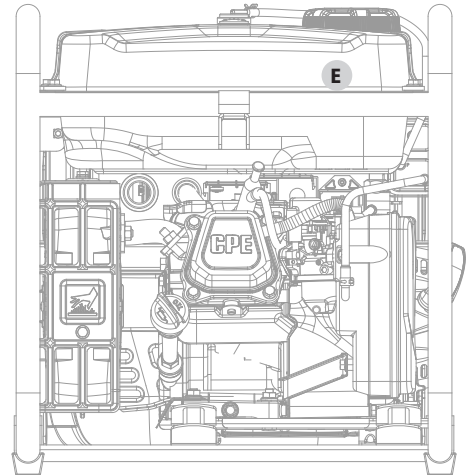
Si la etiqueta se despegaba o se hace difícil para leer, contacte al Equipo de Apoyo Técnico para el posible reemplazo.



Arriba



Lado



Atrás

	ETIQUETA	DESCRIPCIÓN																																		
A	<p><b>⚠ DANGER</b> Using a generator indoors <b>CAN KILL YOU IN MINUTES</b>. Generator exhaust contains carbon monoxide. This is a poison you cannot see or smell.</p> <p><b>NEVER</b> use inside a home or garage. <b>ONLY</b> use OUTSIDE and far away from windows, doors, and vents. <b>NEVER</b> use inside a home or garage. <b>ONLY</b> use OUTSIDE and far away from windows, doors, and vents.</p> <p><b>⚠ PELIGRO</b> El uso de un generador en interiores <b>PUEDE MATARLO EN MINUTOS</b>. El escape del generador contiene monóxido de carbono. Esto es un veneno que no se puede ver ni oler. <b>NUNCA</b> lo use dentro del hogar ni el garaje, <b>INCLUSO</b> si las puertas y ventanas están abiertas. Úselo <b>SÓLO</b> a la <b>INTemperIE</b> lejos de ventanas, puertas, y orificios de ventilación.</p> <p><b>⚠ DANGER</b> Utiliser un générateur à l'intérieur <b>PEUT VOUS TUER EN QUELQUES MINUTES</b>. L'échappement du générateur contient du monoxyde de carbone. Il s'agit d'un poison que vous ne pouvez ni voir ni sentir. Ne l'utilisez <b>JAMAIS</b> dans la maison ou le garage. <b>NE</b> l'usez <b>JAMAIS</b> si les portes et les fenêtres sont ouvertes. Utilisez-le <b>UNIQUEMENT</b> à l'<b>EXTERIEUR</b>, loin des fenêtres, portes et trappes de ventilation.</p>	Peligro de Monóxido de Carbono																																		
B		Símbolos de Seguridad																																		
C	<p><b>UNLEADED FUEL ONLY.</b> Minimum octane rating of 87. Maximum 10% ethanol.</p> <p><b>GASOLINA REGULAR SOLAMENTE.</b> 87 octanos como mínimo. Máximo de etanol de 10%.</p> <p><b>ESSENCE SANS PLOMB SEULEMENT.</b> Indice d'octane minimal de 87. Maximum 10 % d'éthanol.</p> <p>1110-1-0P-B</p>	Combustible																																		
D	<p><b>⚠ WARNING</b> DO NOT TOUCH Exhaust gases, muffler and engine components are extremely HOT and cause burns.</p> <p>OPERATION of this equipment may create sparks that can start fires around dry vegetation. If spark arrester may be required, the operator should contact local fire department for fuel and equipment relating to fire prevention requirements. If installed, check every 100 hours or every season.</p> <p><b>⚠ ADVERTENCIA</b> La operación de este equipo puede producir chispas que pueden provocar incendios alrededor de la vegetación seca. En algunos casos puede que sean necesarios los dispositivos de extinción de incendios. El operador debe comunicarse con el departamento local de bomberos para los requerimientos relativos a los requisitos de prevención de incendios. Si está instalado, revise cada 100 horas o cada temporada.</p>	Superficie Caliente																																		
E	<table border="1"> <tr> <td colspan="2"> <b>CHAMPION POWER EQUIPMENT, INC.</b>                      12039 SMITH AVENUE                      SANTA FE SPRINGS, CA 90670                      USA / E.-U.                      1-877-338-0999                      WWW.CHAMPIONPOWEREQUIPMENT.COM                      MADE IN CHINA / FABRIQUÉ EN CHINE                 </td> <td>                     FREQUENCY (Hz)                      FRECUENCIA (Hz)                 </td> <td>60</td> <td>                     MAX AMBIENT TEMP.                      TEMP. AMBIANTE MAX.                 </td> <td>104°F 40°C</td> </tr> <tr> <td>                     MODEL                      MODELE                 </td> <td>200954</td> <td>                     RPM                      TR / MIN                 </td> <td>3600</td> <td>                     INSULATION CLASS                      CLASSE D'ISOLATION                 </td> <td>F</td> </tr> <tr> <td>                     SERIAL NO.                      N° DE SÉRIE                 </td> <td>XXXXXXXXXXXX</td> <td>                     PHASE                      PHASE                 </td> <td>1</td> <td>                     GASOLINE WATTS                      WATTS D'ESSENCE                 </td> <td>3500</td> </tr> <tr> <td>                     MANUFACTURE DATE                      DATE DE FABRICATION                 </td> <td>XXXX</td> <td>                     POWER FACTOR                      FACTEUR DE PUISSANCE                 </td> <td>1.0</td> <td colspan="2" rowspan="2"> </td> </tr> <tr> <td></td> <td></td> <td>                     AC VOLTS                      VOLTS C.A.                 </td> <td>120</td> </tr> <tr> <td></td> <td></td> <td>                     AC AMPS                      AMPERES C.A.                 </td> <td>29.2</td> <td colspan="2">                     8 17198 02413 4                 </td> </tr> </table>	<b>CHAMPION POWER EQUIPMENT, INC.</b> 12039 SMITH AVENUE SANTA FE SPRINGS, CA 90670 USA / E.-U. 1-877-338-0999 WWW.CHAMPIONPOWEREQUIPMENT.COM MADE IN CHINA / FABRIQUÉ EN CHINE		FREQUENCY (Hz) FRECUENCIA (Hz)	60	MAX AMBIENT TEMP. TEMP. AMBIANTE MAX.	104°F 40°C	MODEL MODELE	200954	RPM TR / MIN	3600	INSULATION CLASS CLASSE D'ISOLATION	F	SERIAL NO. N° DE SÉRIE	XXXXXXXXXXXX	PHASE PHASE	1	GASOLINE WATTS WATTS D'ESSENCE	3500	MANUFACTURE DATE DATE DE FABRICATION	XXXX	POWER FACTOR FACTEUR DE PUISSANCE	1.0					AC VOLTS VOLTS C.A.	120			AC AMPS AMPERES C.A.	29.2	8 17198 02413 4		Placa de datos
<b>CHAMPION POWER EQUIPMENT, INC.</b> 12039 SMITH AVENUE SANTA FE SPRINGS, CA 90670 USA / E.-U. 1-877-338-0999 WWW.CHAMPIONPOWEREQUIPMENT.COM MADE IN CHINA / FABRIQUÉ EN CHINE		FREQUENCY (Hz) FRECUENCIA (Hz)	60	MAX AMBIENT TEMP. TEMP. AMBIANTE MAX.	104°F 40°C																															
MODEL MODELE	200954	RPM TR / MIN	3600	INSULATION CLASS CLASSE D'ISOLATION	F																															
SERIAL NO. N° DE SÉRIE	XXXXXXXXXXXX	PHASE PHASE	1	GASOLINE WATTS WATTS D'ESSENCE	3500																															
MANUFACTURE DATE DATE DE FABRICATION	XXXX	POWER FACTOR FACTEUR DE PUISSANCE	1.0																																	
		AC VOLTS VOLTS C.A.	120																																	
		AC AMPS AMPERES C.A.	29.2	8 17198 02413 4																																



## Símbolos de Seguridad

Algunos de los siguientes símbolos pueden ser utilizados en este producto. Por favor estúdielos y aprenda sus significados. La interpretación apropiada de estos símbolos le permitirán que opere su producto de forma más segura.

SÍMBOLO	SIGNIFICADO
	<b>Lea el manual del operador.</b> Para reducir el riesgo de lesiones, el usuario debe leer y comprender el manual del operador antes de usar este producto.
	<b>Espacio libre.</b> Mantenga todos los objetos por lo menos 5 pies (1.5m) del generador. El calor del silenciador y el gas del escape pueden incendiar objetos combustibles.
	<b>Tierra.</b> Consulte con un electricista local para determinar los requisitos de puesta a tierra antes de la operación.
	<b>Choque eléctrico.</b> El fallar en usar en condiciones secas y para observar prácticas seguras puede resultar en choque eléctrico. Conexiones inapropiadas a un inmueble puede permitir que la corriente retroalimete a las líneas de servicio, creando un peligro de electrocución. Un interruptor de transferencia debe ser utilizado cuando se conecte a un inmueble.
	<b>Fuego/Explosión.</b> El combustible y sus vapores son extremadamente inflamables y explosivos. Incendios o explosiones pueden causar quemaduras severas o la muerte. Mantenga el generador por lo menos 5 pies (1.5m) de todo objeto para prevenir la combustión.
	<b>Superficie Caliente.</b> Para reducir el riesgo de lesión o daños, evite el contacto con cualquier superficie caliente.
	<b>Alerta de llama expuesta.</b> El combustible y sus vapores son extremadamente inflamables y explosivos. Mantenga el combustible alejado de fumar, chispas, luces piloto, calor, y otras fuentes de ignición.
	<b>Alerta de condiciones húmedas.</b> No exponga a lugares de lluvia o humedad.

## Símbolos de Operación

Algunos de los siguientes símbolos pueden ser utilizados en este producto. Por favor estúdielos y aprenda sus significados. La interpretación apropiada de estos símbolos le permitirán que opere su producto de forma más segura.

SÍMBOLO	SIGNIFICADO
	Encendido
	Detener o Apagado
	Botón de modo de economía
	Aceite bajo
	Botón de restablecimiento de sobrecarga
	<b>Ahogar.</b> Jale la manija del ahogador a la posición "AHOGAR".
	<b>Correr.</b> Empuje la manija del ahogador a la posición "CORRER".
	Corriente continua 12V
	Conexión(es) en paralelo
	<b>Interruptor del modo de visualización del Intelligauge.</b> Presione para alternar la visualización entre la frecuencia, el voltaje, tiempo corrido, y tiempo corrido total.

SÍMBOLO	SIGNIFICADO
	Hercio
	Voltios
	Tiempo corrido
	Reinicio del disyuntor: Oprimir
	Receptáculo listo para vehículo de recreación (RV)
	<b>Neutro Flotante.</b> El circuito neutro <b>NO ESTÁ</b> conectado de forma eléctrica al marco/tierra del generador.
	Tanque de gasolina: Lleno
	Tanque de gasolina: Vacío
	Combustible/Válvula de gasolina Encendido/Apagado

## Símbolos de la Etiqueta de Inicio Rápido

Algunos de los siguientes símbolos pueden ser utilizados en este producto. Por favor estúdielos y aprenda sus significados. La interpretación apropiada de estos símbolos le permitirán que opere su producto de forma más segura.



### Encendiendo en Motor

#### ⚠ PELIGRO

Mueva el generador a la intemperie alejado de ventanas, puertas, y ventilaciones.

1. **Verifique el nivel de aceite.**  
Aceite recomendado es 10W-30.
2. **Verifique el nivel de gasolina.**  
Cuando agregue combustible, use un octanaje mínimo de 87 y un contenido de etanol de 10% o menos por volumen.
3. Gire la **válvula de combustible** a la posición "ENCENDIDO."
4. Oprima el **interruptor de motor** a la posición "ENCENDIDO."
5. Jale la **manija del ahogador** a la posición "AHOGAR."
6. Jale la cuerda de arranque.
7. Oprima la **manija del ahogador** a la posición "CORRER."
8. Enchufe el aparato deseado.

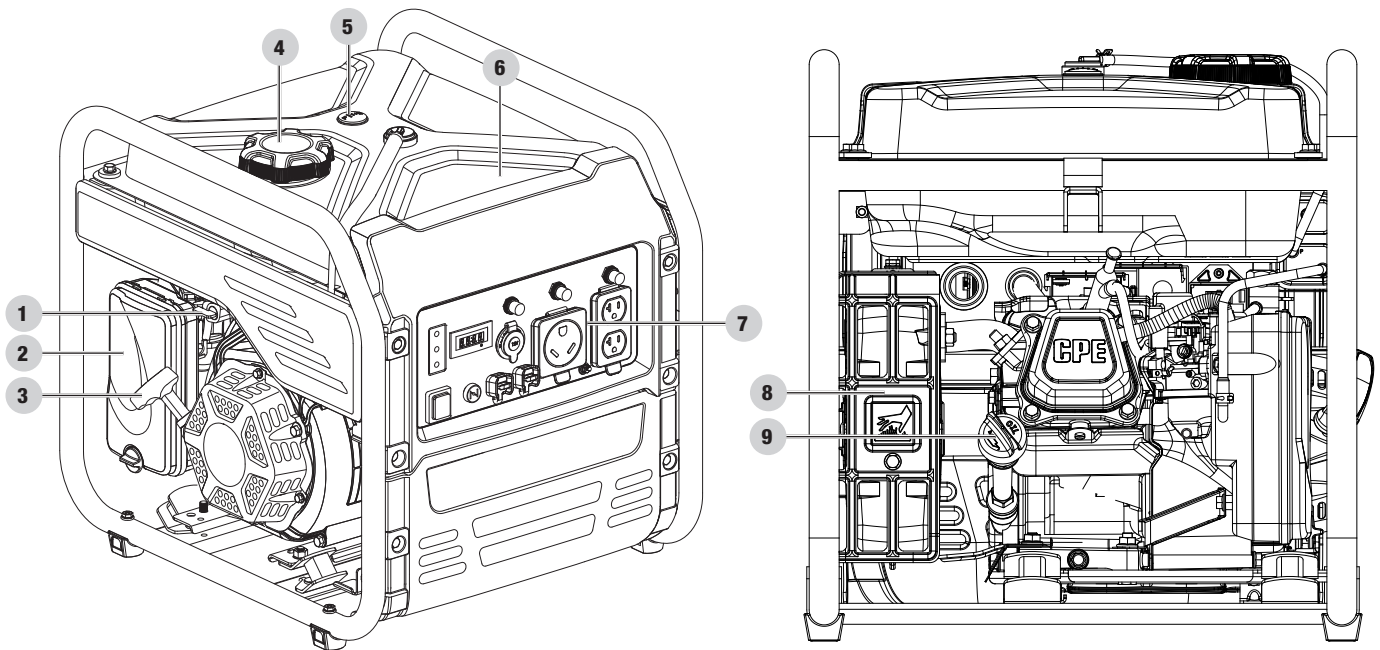
### Apagando el Motor

1. Apague y desenchufe todas las cargas eléctricas conectadas.
2. Oprima el **interruptor del motor** a la posición "APAGADO."
3. Gire la **válvula de combustible** a la posición "APAGADO."

## CONTROLES Y CARACTERÍSTICAS

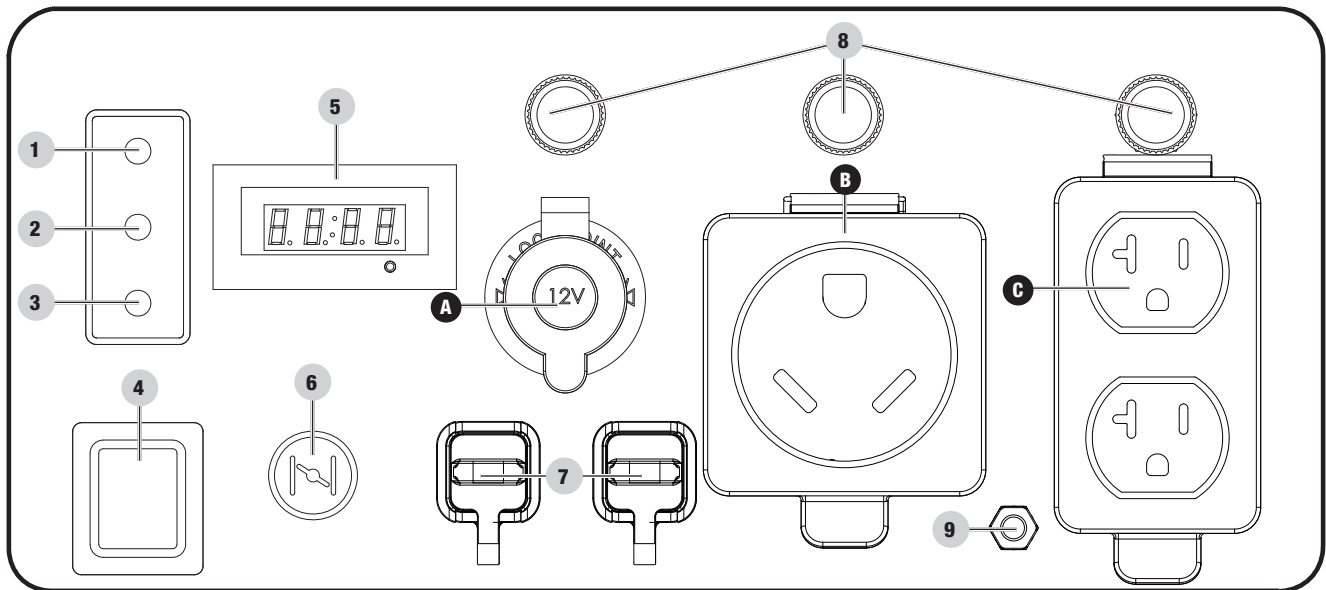
Lea el manual del operador antes de operar el generador. Familiarícese con la ubicación y función de los controles y características. Conserve este manual como referencia para el futuro.

### Generador



1. **Válvula de combustible** – Utilizado para apagar o encender el suministro de combustible.
2. **Filtro de aire** – Protege el motor filtrando el polvo y escombros de la admisión de aire.
3. **Arrancador retráctil** – Utilizado para encender el motor manualmente.
4. **Tapa de combustible** – Remueva para agregar combustible.
5. **Medidor de gasolina**
6. **Tanque de gasolina** – 4 gal. (15.2 L)
7. **Tablero de control** – Vea la sección *Tablero de control*.
8. **Silenciador**
9. **Tapa de llenado/varilla de medición de aceite** – Utilizado para verificar y llenar el nivel de aceite.

## Tablero de Control



- Botón de modo de economía** – Activa/desactiva el control automático de ralentí.
- Luz indicadora de advertencia de aceite bajo** – Cuando se ENCIENDE, el motor se apagará y no correrá. Verifique el nivel de aceite.
- Botón de restablecimiento de sobrecarga CA** – Utilizado para dar energía de nuevo a los receptáculos después de falla de sobrecarga.
- Interruptor del motor** – Se utiliza para poner en modo ENCENDER o para APAGAR el generador.
- Intelligauge** – Medidor digital de cuatro modos para demostrar voltaje, frecuencia (hercios), tiempo corrido, y tiempo corrido total.
- Ahogador** – Utilizado para encender un motor frío.
- Enchufes paralelos** – Utilizado para la operación en paralelo de dos inversores para un incremento de salida de potencia (el juego de operación en paralelo se vende por separado).
- Disyuntores (reinicio a presión)** – Protege el generador contra sobrecargas eléctricas. Presione para reiniciar el disyuntor.
- Terminal de puesta a tierra** – Consulte un electricista para las regulaciones de puesta a tierra.

RECEPTÁCULOS		
A		<b>12V DC, 8A (Automotriz)</b> Puede ser utilizado para suministrar energía eléctrica para la operación de cargas eléctricas monofásicas de 12 voltios c.c., 8 Amp, 60 Hz.
B		<b>120V AC, 30A RV (NEMA TT-30R)</b> Puede ser utilizado para suministrar energía eléctrica para la operación de cargas eléctricas monofásicas de 120 voltios c.a., 30 Amp, 60 Hz.
C		<b>(2×) 120V AC, 20A (NEMA 5-20R)</b> Puede ser utilizado para suministrar energía eléctrica para la operación de cargas eléctricas monofásicas de 120 voltios c.a., 20 Amp, 60 Hz.

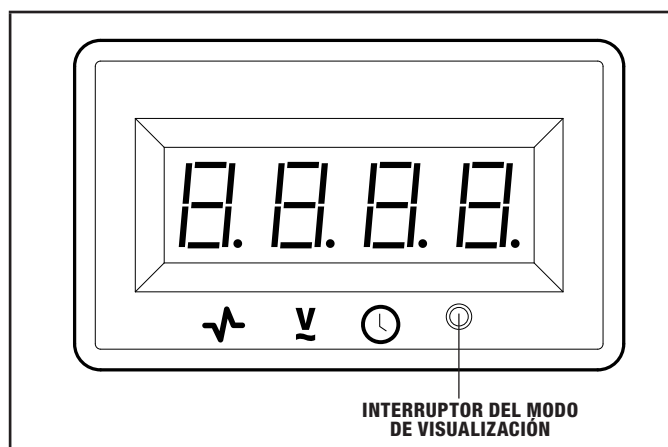
### ⚠ ADVERTENCIA


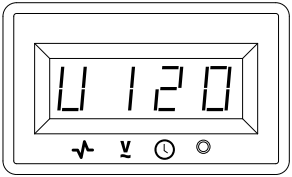

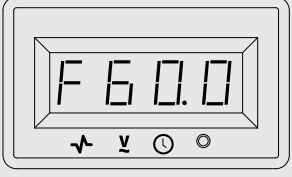

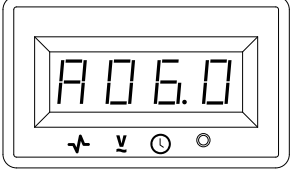

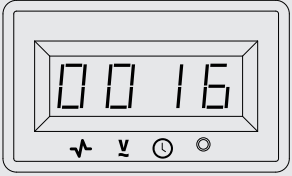
No opere un dispositivo mientras esté enchufado en la toma de 12V CC. Exposición prolongada al escape del motor puede causar serias lesiones o la muerte. Mientras cargue un aparato, no lo coloque en el lado del escape del generador. Calor excesivo causado por el escape puede dañar el aparato, y causar un riesgo de incendio.

## Intelligauge

Medidor digital de cuatro modos para demostrar voltaje, frecuencia (hercios), tiempo corrido, y tiempo corrido total.

La pantalla LCD muestra cada modo al oprimir el botón debajo de la pantalla.



MODO	DESCRIPCIÓN	
 Voltaje (V)	Salida de voltaje del generador	
	Ejemplo: 120 voltios	
 Frecuencia (F)	Salida de frecuencia en hercios	
	Ejemplo: 60.0 hercios	
 Tiempo corrido (R)	Tiempo corrido del generador en su sesión actual	
	Ejemplo: 6 horas	
 Tiempo corrido total	Total de tiempo corrido del generador desde su primera operación	
	Ejemplo: 16 horas	

## Declaración de la FCC

1. Este dispositivo cumple con la Sección 15 de las normas de la FCC. Su funcionamiento está sujeto a las dos condiciones siguientes:
  - 1a. Este dispositivo no debe generar interferencia perjudicial.
  - 1b. Este dispositivo debe aceptar toda interferencia recibida, incluso aquella que pueda causar un funcionamiento no deseado.
2. Los cambios o modificaciones no expresamente aprobados por el responsable del cumplimiento pueden anular la autoridad del usuario para operar el equipo.

### ⚠ AVISO

Tras someter a pruebas este equipo, se ha determinado que cumple con los límites para un dispositivo digital Clase B, conforme a la Sección 15 de las normas de la FCC. Estos límites han sido diseñados para proporcionar una protección razonable contra la interferencia perjudicial en una instalación residencial.

Este equipo genera, utiliza y puede irradiar energía de alta frecuencia y si no se instala y utiliza de acuerdo con las instrucciones, podría ocasionar una interferencia perjudicial para las comunicaciones de radio. Sin embargo, no existen garantías de que no se producirá interferencia en una instalación en particular. Si este equipo efectivamente causa interferencia perjudicial para la recepción de radio o de televisión, lo cual puede determinarse al apagar y encender el equipo, se recomienda al usuario que intente corregir dicha interferencia tomando una o más de las siguientes medidas:

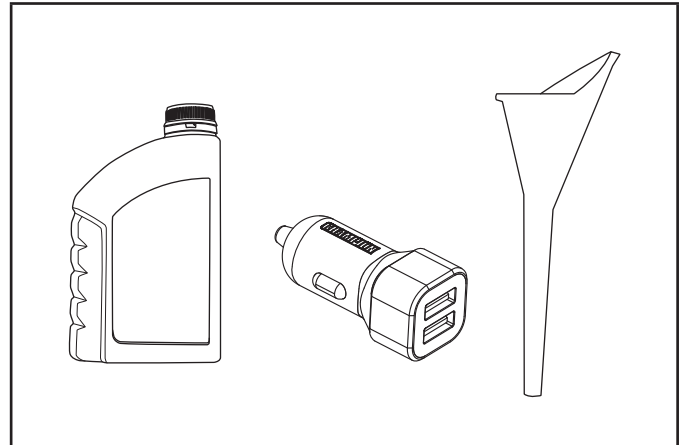
- Vuelva a orientar o ubicar la antena de recepción.
- Aumente la distancia entre el equipo y el receptor.
- Conecte el equipo a un tomacorriente que se encuentre en un circuito diferente al del receptor.

Consulte con un distribuidor o técnico de radio/televisión calificado para recibir ayuda.

## Partes Incluidas

### Accesorios

Aceite del motor .....	20.3 fl. oz. (600ml)
Adaptador USB de doble puerto (5v/2.4A) .....	1
Embudo del aceite .....	1



## Herramientas Necesarias

- Juego de llaves/dados (métricos)

## MONTAJE

Su generador requiere un poco de montaje. Antes de operarlo se le debe dar servicio agregándole combustible y aceite.

Si tiene dudas acerca del montaje del generador, llame a nuestro Equipo de Apoyo Técnico al 1-877-338-0999. Tenga a mano su número de serie y modelo.

### Desempacando

1. Coloque la caja de embalaje en una superficie sólida y plana.
2. Retire todo lo que viene en la caja excepto el generador.
3. Levante el marco de la unidad y retire cuidadosamente el generador de la caja (se recomienda levantamiento de dos personas).

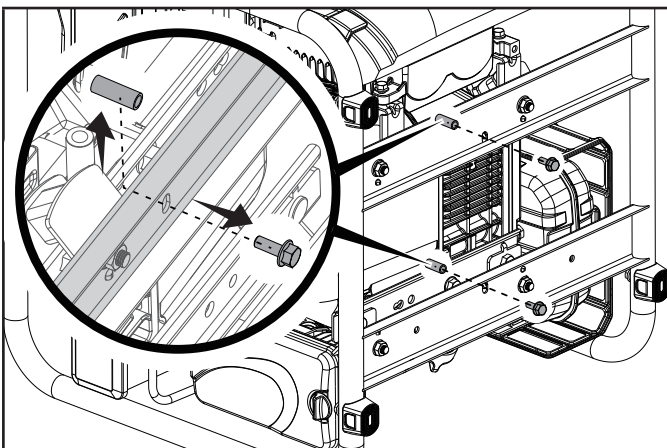
### Remueva los Separadores de Soporte de Envío

Para proteger el generador durante el envío, separadores de soporte han sido instalados entre el motor y el almacén. Esos separadores **DEBEN REMOVERSE ANTES** de agregar aceite o combustible al generador.

#### AVISO

NO intente correr el generador sin haber primero removido los separadores de soporte de envío. Daños al generador como resultado de no remover los separadores anularán la garantía.

1. **ANTES** de llenar el motor con aceite o gasolina, incline el generador en su costado como se muestra. Incline hacia la caja de cartón en la cual vino el generador o en alguna otra superficie protectora para así no raspar el almacén.
2. Remueva los pernos de los separadores de soporte anaranjados y remueva los separadores mientras levanta ligeramente el motor. Los pernos y separadores pueden descartarse.



3. Incline el generador de forma recta.

## Agregue Aceite del Motor

### PRECAUCIÓN

NO trate de encender o arrancar el motor sin antes haberlo llenado correctamente con el tipo y cantidad de aceite recomendado. Si el generador resulta dañado por no acatar estas instrucciones se anulará la garantía.

#### AVISO

El rotor del generador tiene un cojinete de bolas sellado y pre-lubricado que no requiere lubricación adicional durante su vida útil.

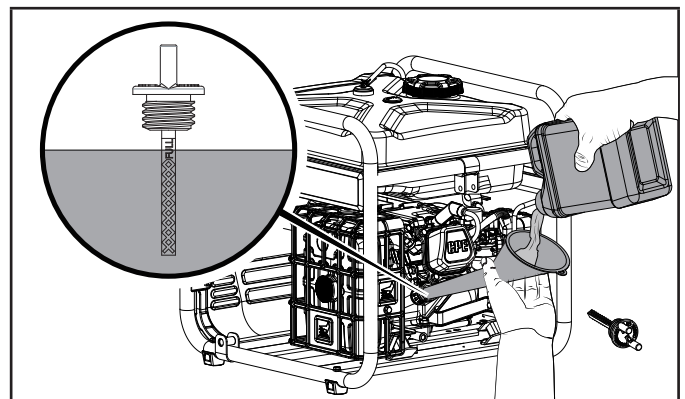
#### AVISO

El tipo de aceite recomendado para el uso típico es aceite **10W-30 de automóvil**.

Si corre el generador en temperaturas extremas, refiera al diagrama siguiente para el tipo de aceite recomendado.

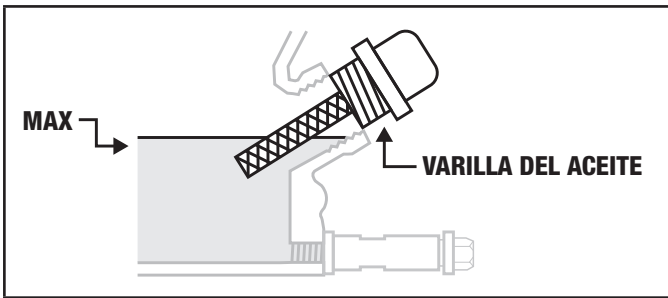
Recomendación de Tipo de Aceite para Motor	
	10W-30
	5W-30      10W-40
	5W-30 Full Sintético Completo
°F	-20    0    20    40    60    80    100    120
°C	-28.9   -17.8   -6.7   4.4   15.6   26.7   37.8   48.9
Temperatura de ambiente	

1. Coloque el generador en una superficie plana y nivelada.
2. Retire la tapa de llenado/varilla de medición de aceite para agregar el aceite.
3. Utilizando un embudo, agregue hasta 18.6 fl. oz. (550 ml) (incluido) de aceite y reemplace la tapa de llenado/varilla de medición de aceite. **NO SOBRELLENE.**





4. Revise el nivel del aceite en cada uso y agregue según sea necesario.



### AVISO

Una vez que el aceite ha sido añadido, el nivel de aceite debe estar 1-2 hilos por debajo del orificio de llenado.

Cuando use la varilla para comprobar el nivel de aceite, NO atornille la varilla de medición durante la comprobación.

### AVISO

Revise el nivel de aceite frecuentemente durante el período de asentamiento. En la sección *Mantenimiento* encontrará los intervalos de servicio recomendados.

### PRECAUCIÓN

Este motor viene equipado con una válvula de corte y se detendrá cuando el nivel del aceite en el cigüeñal esté por debajo del valor umbral.

### AVISO

Consideramos que las primeras 5 horas de tiempo de funcionamiento son el periodo de asentamiento de la unidad. Durante el período de asentamiento manténgase en o por debajo del 50% de la clasificación de vatios corrientes y varíe la carga de vez en cuando para permitir que los bobinados del estátor se calienten y enfríen. El ajustar la carga también causará algo de variación de velocidad del motor y ayudará en el asentamiento de los anillos de los pistones. Después del periodo de asentamiento de 5 horas, cambie el aceite.

### AVISO

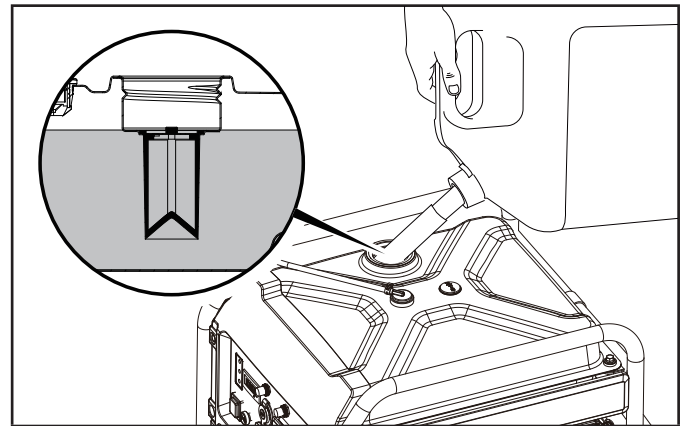
El aceite sintético se puede utilizar después de las 5 horas iniciales del período de asentamiento. Uso de aceite sintético no disminuye el intervalo de cambio de aceite recomendado. Aceite sintético 5W-30 ayudará a encender en temperaturas ambientales frías < 41° F (5° C).

## Agregue Combustible

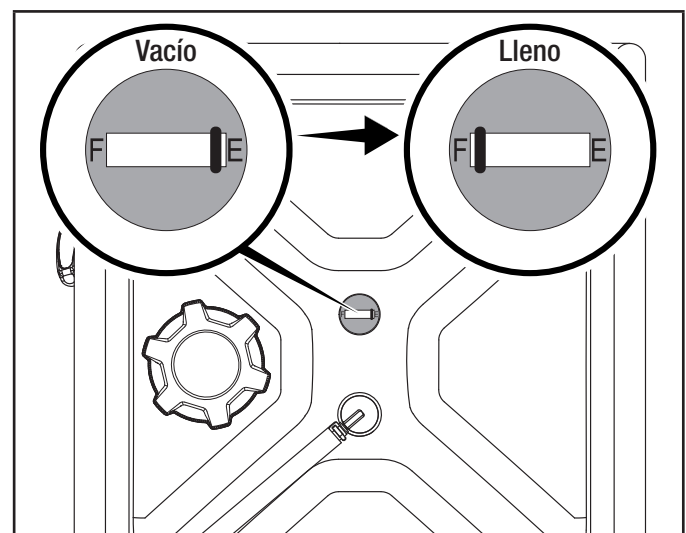
Use gasolina, limpia y fresca regular sin plomo con un octanaje mínimo de 87 y un contenido de etanol de 10 % o menos en volumen. E10 E25 E85

NO mezcle aceite con gasolina.

1. Retire la tapa de gasolina.
2. Agregue gasolina al tanque lentamente. El tanque está lleno cuando la gasolina llega al círculo rojo en la rejilla. NO SOBRE LLENE. El combustible se puede expandir después del llenado. Se requiere que deje un mínimo de ¼ in. (6.4 mm) de espacio en el tanque para la expansión del combustible, aunque se recomienda más de ¼ in. (6.4 mm). La gasolina puede ser forzado a salir del depósito como resultado de la expansión si se llena de más y eso puede afectar al estado de funcionamiento estable del producto. El nivel de combustible aproximado se muestra en el medidor de combustible en la parte superior del tanque de combustible.



3. El nivel de combustible aproximado se muestra en el medidor de combustible en la parte superior del tanque de combustible.



4. Enrosque la tapa de gasolina y limpie con un paño todo el combustible derramado.

**⚠ PRECAUCIÓN**

Use gasolina sin plomo de 87 octanos como mínimo y contenido de etanol de 10%o menos por volumen.

NO encienda cigarrillos ni fume al llenar el tanque.

NO mezcle el aceite con la gasolina.

NO rebose el tanque. Llene el tanque hasta aproximadamente ¼ in. (6.4 mm) por debajo de la parte superior del mismo para permitir la expansión del combustible.

NO bombee gasolina directamente al generador en la estación de servicio. Use un recipiente de combustible aprobado para transferir la gasolina al generador.

NO llene el tanque en interiores.

NO llene el tanque cuando el motor esté funcionando o esté caliente.

**⚠ ADVERTENCIA**

Si la gasolina se vierte demasiado rápido a través del filtro de combustible, puede ocasionar que la gasolina salpique sobre el generador y hacia el operador mientras se está llenando.

**🗨 AVISO**

El motor del generador trabaja bien con gasolina con mezcla de etanol de 10% o menos. Cuando utilice mezclas de gasolina-etanol es conveniente tener en cuenta algunas cuestiones:

- Las mezclas de etanol-gasolina pueden absorber más agua que la gasolina sola.
- Estas mezclas pueden llegar a separarse al final, dejando agua o un barro acuoso en el tanque, en la válvula de combustible y en el carburador. Este combustible modificado puede llegar al carburador y causar daños al motor y/o riesgos potenciales.
- Si se utiliza estabilizador de combustible, confirme que esté formulado para trabajar con combustibles con mezcla de etanol.
- Todo daño o riesgo causado por combustible inadecuado, gasolina almacenada incorrectamente y/o estabilizadores formulados indebidamente no quedan cubiertos por la garantía del fabricante.

Se aconseja siempre cerrar el suministro de combustible y hacer funcionar el motor hasta que se agote el combustible en cada uso. Vea las instrucciones de Almacenamiento para un periodo extendido sin uso.

**Puesta a Tierra**

Para evitar descargas eléctricas, el generador debe estar correctamente conectado a una puesta a tierra apropiada.

**⚠ ADVERTENCIA**

Si no se conecta a tierra correctamente, el generador puede causar descargas eléctricas.

Una terminal de puesta a tierra conectada al generador ha sido provista (vea Controles y Características para la locación de la terminal). Para poner el generador a tierra en forma remota, conecte un alambre de cobre de grueso calibre (mínimo 12 AWG) entre la terminal de puesta a tierra del generador y una varilla de cobre enterrada. Le recomendamos fuertemente que consulte a un electricista calificado a fin de garantizar el cumplimiento de los códigos eléctricos locales.

**Neutro Flotante\***

- El circuito neutro **NO ESTÁ** conectado de forma eléctrica al marco/tierra del generador.
- El generador (bobinado estátor) está aislado del marco y del pasador de tierra del receptáculo de (CA).
- Los aparatos electrónicos que requieren una conexión a tierra, no podrán funcionar si el pasador de tierra del receptáculo no funciona.

**Neutro Unido al Marco\***

- El circuito neutro **ESTÁ** conectado de forma eléctrica al marco/tierra del generador.
- El sistema de puesta a tierra del generador está conectado en el travesaño del marco debajo del alternador. La puesta a tierra del sistema está conectado al cable de CA neutral.

\*Vea la sección Especificaciones para el tipo de puesta a tierra especificado.

## OPERACIÓN

### Ubicación del Generador

#### ⚠ ADVERTENCIA

NUNCA opere el generador dentro de ningún inmueble, armario ni compartimiento, garajes, sótanos y barracas, incluso en el compartimiento para generador de un vehículo recreativo.

NUNCA opere o encienda el generador en la parte trasera de un vehículo utilitario deportivo, remolque o furgoneta, en la plataforma de un camión (normal, plano o de otro tipo), bajo escaleras o cajas de escaleras, junto a paredes o edificios ni a ningún otro lugar que no permita el enfriamiento adecuado del generador y del silenciador.

NO opere o almacene el generador en condiciones climáticas húmedas tal como lluvia o nieve. Utilizar el generador en condiciones húmedas pueden resultar en lesiones graves o la muerte debido a una electrocución.

En algunos estados, los generadores pueden ser requeridos a inscribirse en la empresa de electricidad local cuando sean utilizados en obras de construcción y pueden ser sujetos a normas y regulaciones adicionales. Consulte a su autoridad local municipal.

Los generadores deben estar en todo momento sobre una superficie plana y horizontal. (Aun cuando no estén en funcionamiento).

Los generadores deben estar a por lo menos a 5 ft (1.5 m) de distancia de todo material inflamable.

Los generadores también deben tener por lo menos 3 ft (91.4 cm) de espacio libre alrededor en todas las direcciones para permitir ventilación, mantenimiento y servicio adecuado.

Siempre coloque el generador en un área bien ventilada. NUNCA coloque el generador cerca de orificios de ventilación o entradas donde las emanaciones del escape pudieran ingresar a zonas ocupadas o con poco espacio.

Siempre considere cuidadosamente las corrientes de viento y aire al ubicar el generador.

Siempre permita que los generadores se enfríen correctamente antes de transportarlos o para el propósito de almacenarlos.

El incumplimiento de las precauciones de seguridad puede resultar en lesiones personales, daños al generador y anular la garantía del fabricante.

#### ⚠ ADVERTENCIA

Durante el funcionamiento, el silenciador y los gases del escape se recalientan. Si no se suministra refrigeración y respiración adecuada, o si el generador está bloqueado o contenido, las temperaturas pueden volverse extremadamente calientes y puede resultar en un incendio.

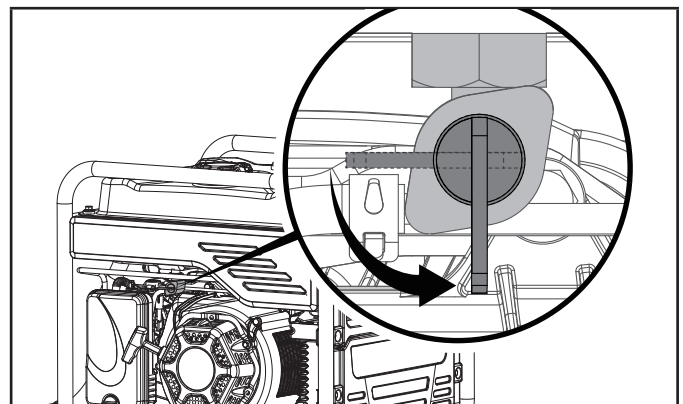
### Protección Contra Sobretensión

Los dispositivos electrónicos, incluyendo computadoras y muchos artefactos programables usan componentes diseñados para operar dentro de un margen de voltaje estrecho y pueden resultar afectados debido a las fluctuaciones de voltaje momentáneas. Si bien no hay forma de prevenir las fluctuaciones de voltaje, usted puede tomar medidas para proteger los equipos electrónicos sensibles.

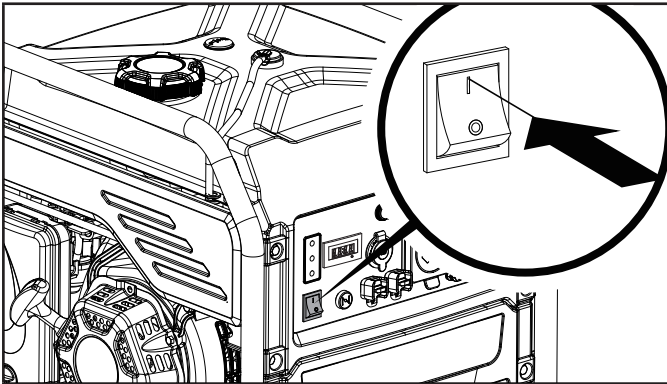
- Instale supresores de sobretensión enchufables con registro UL1449, CSA, en sus equipos electrónicos sensibles. Los supresores de sobretensión vienen en estilos de toma única o de múltiples tomas. Están diseñados para brindar protección contra casi todas las fluctuaciones de voltaje de corta duración.

### Encendido del Motor

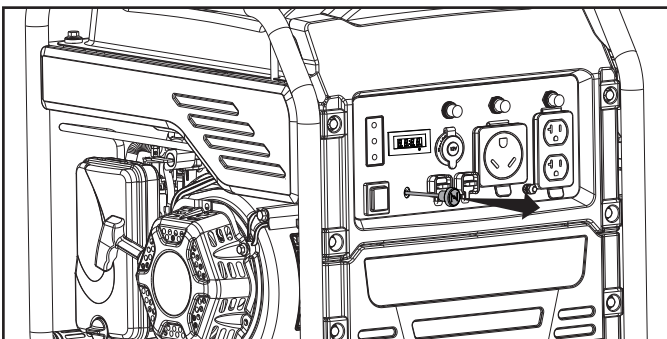
1. Asegúrese de que el generador esté en una superficie plana y nivelada.
2. Desconecte todas las cargas eléctricas del generador. Nunca arranque ni detenga el generador con los dispositivos eléctricos enchufados o encendidos.
3. Gire la válvula de combustible de gasolina a la posición "ENCENDIDO".



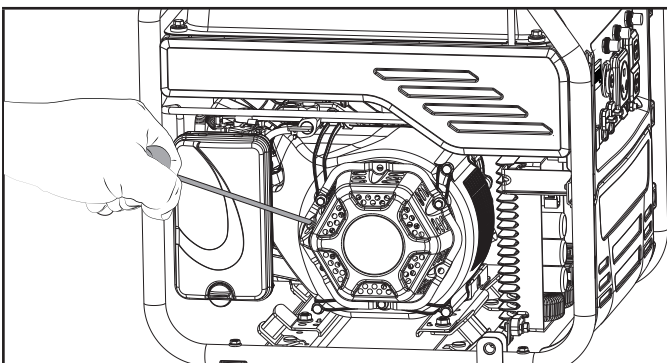
4. Oprima el interruptor del motor a la posición “ENCENDIDO”.



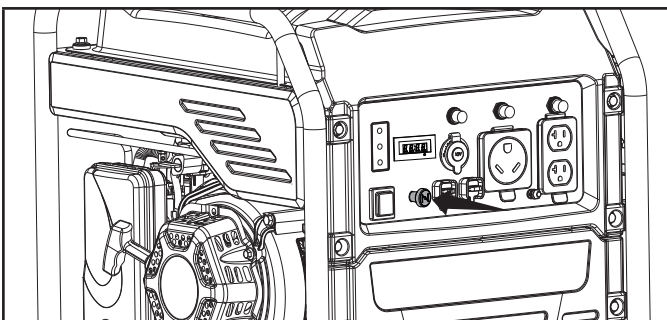
5. Jale la manija del ahogador a la posición “AHOGAR”.



6. Jale la cuerda de arranque lentamente hasta sentir resistencia, luego jale rápidamente.



7. Tan pronto como arranque el motor, oprima la manija del ahogador a la posición “CORRER”.



### AVISO

Mantenga el ahogador en la posición de “AHOGAR” por sólo 1 jalón de la cuerda de arranque. Después del primer jalón, oprima la manija ahogador a la posición “CORRER” para un máximo de los próximos 3 jalones de la cuerda de arranque. El ahogar en exceso conduce a las fallas de la bujía/inundaciones del motor debido a la falta de aire entrante. Esto hará que el motor no encienda.

### AVISO

**Para reiniciar a gasolina con el motor caliente en ambiente caliente > 86°F (30°C):** Mantenga el ahogador en un 75% de la posición “AHOGAR” por sólo 1 jalón de la cuerda de arranque. Después del primer jalón, oprima la manija del ahogador a la posición “CORRER” para un máximo de los próximos 3 jalones de la cuerda de arranque. El ahogar en exceso conduce a la fallas de la bujía/inundaciones del motor debido a la falta de aire entrante. Esto hará que el motor no encienda.

### AVISO

**Para encender con gasolina en ambiente frío < 59°F (15°C):** El ahogador debe estar al 100% de la posición “AHOGAR” para procedimiento de arranque manual. No ahogue en exceso. En cuanto arranque el motor, oprima la manija del ahogador a la posición “CORRER”.

### AVISO

Si el motor arranca pero no corre, verifique que el generador esté en una superficie plana y nivelada. El motor está equipado con un sensor de aceite bajo, el cual impedirá que el motor funcione cuando el nivel del aceite esté por debajo del valor umbral.

## Conexión de Cargas Eléctricas

Deje que el motor se estabilice y caliente durante unos cuantos minutos después de hacerlo arrancar.

Enchufe y encienda las cargas monofásicas de 120 o 240 (si es aplicable) voltios de CA y 60 Hz.

- NO conecte cargas trifásicas en el generador.
- NO sobrecargue el generador.

**⚠ ADVERTENCIA**

Siempre recuerde enchufar sus electrodomésticos directamente al generador y no enchufe el cable del generador a cualquier receptáculo eléctrico o conectarlo al tablero de disyuntor en su casa. Conectar el generador a las líneas de la compañía de su suministro eléctrico, u otra fuente de energía, llamado “retroalimentación” es una práctica peligrosa que es ilegal en muchos estados y municipios.

Esta acción si es hecha de forma incorrecta, puede dañar su generador, electrodomésticos, y puede causar serias lesiones o la muerte a usted o a u trabajador de servicio cuando intente restaurar la energía durante un apagón en el vecindario que puede encontrar inesperadamente un voltaje alto en la línea de servicio y sufrir una descarga eléctrica fatal.

Aun que sucedan lesiones o no, si se instala de forma incorrecta y no a las leyes y códigos aplicables, usted puede ser sujeto a multas o la compañía de suministro puede desconectar el servicio eléctrico de su hogar si esta práctica se encuentra en su casa.

Si el generador se va a conectar al sistema eléctrico de un inmueble, estas conexiones deben asilar la energía del generador de la energía de servicio eléctrico. Usted es responsable de asegurar que la electricidad de su generador no retroalimente a las líneas eléctricas de su servicio. Estas conexiones deben cumplir con todas las leyes y códigos aplicables – consulte a la compañía de su servicio local o a un técnico calificado para instalar apropiadamente esta conexión.

**No Sobrecargue el Generador****Capacidad**

Siga estos pasos sencillos para calcular los vatios de funcionamiento y arranque necesarios para sus propósitos.

1. Seleccione los dispositivos eléctricos que planea hacer funcionar al mismo tiempo.
2. Obtenga el total de vatios de funcionamiento de estos artefactos. Ésta es la cantidad de energía que necesita para mantenerlos funcionando.
3. Identifique el vatiaje de arranque más alto de todos los dispositivos identificados en el paso 1. Suma este número a la cantidad calculada en el paso 2. Los vatios de arranque son la cantidad extra de energía que se necesita para arrancar algunos equipos eléctricos. Si se siguen los pasos descritos en la sección “Administración de la energía” se garantizará que arranque un solo dispositivo a la vez.

**Administración de la energía**

Use la fórmula siguiente para convertir voltios y amperios en vatios:

$$\text{Voltios} \times \text{Amperios} = \text{Vatios}$$

Para prolongar la vida útil del generador y los dispositivos conectados, siga estos pasos cuando agregue carga eléctrica:

1. Arranque el generador sin ninguna carga eléctrica conectada.
2. Deje que el motor funcione durante varios minutos para llegar a temperatura adecuada.
3. Enchufe y encienda el primer artefacto. Es más conveniente conectar primero el artefacto con la carga más grande.
4. Deje que el motor se estabilice.
5. Enchufe y encienda el segundo artefacto.
6. Deje que el motor se estabilice.
7. Repita los pasos 5-6 para cada artefacto adicional.

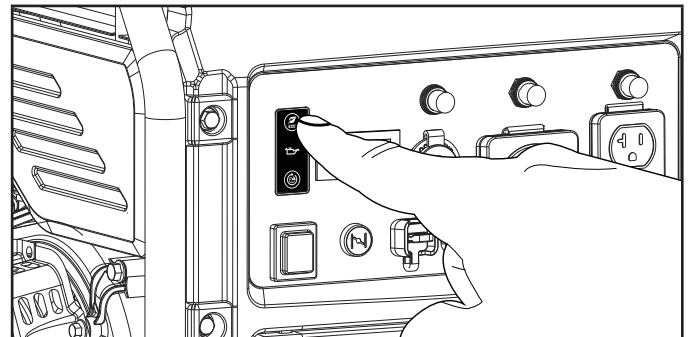
**🗨 AVISO**

Nunca exceda la capacidad especificada al agregar cargas al generador.

**Modo Eco (Economía)**

El botón Modo Eco puede ser activado para encender el control de economía para minimizar el consumo de combustible y ruido mientras opera la unidad en durante tiempos de salida eléctrica reducida. Modo Eco permite que la velocidad del motor esté en ralentí durante periodos sin uso.

La velocidad del motor regresa a su normalidad cuando una carga eléctrica se conecta. Cuando el interruptor de economía está apagado, el motor corre a la velocidad normal continuamente.

**⚠ PRECAUCIÓN**

Para periodos de carga eléctrica alta o fluctuaciones momentáneas, el Modo Eco debe estar apagado.

## Enchufe 12V CC Estilo Automotriz

El/los enchufe(s) de 12V CC se puede utilizar con accesorios suministrados y otros enchufes de estilo automotriz de 12V DC disponibles comercialmente. La salida de CC está regulada entre 11.5–16V DC. Confirme que el rango de voltaje de entrada de su artículo es de al menos 12–24V DC. Cuando utilice la toma de corriente de CC, gire el interruptor de Modo Eco a la posición “APAGADO”.

### ⚠ ADVERTENCIA

No opere un dispositivo mientras está enchufado a la toma de 12V CC.

La exposición prolongada a gases de escape del motor pueden causar lesiones graves o la muerte.

### ⚠ PRECAUCIÓN

Durante la carga de un dispositivo no lo coloque en el lado del escape del generador. El calor extremo causado por el escape puede dañar el dispositivo y causar un riesgo de incendio.

## Cargando la Batería

1. Antes de conectar el cable de carga de la batería (no incluido) a una batería que está instalada en un vehículo, desconecte el cable de tierra del poste negativo (–) de la batería.
2. Enchufe el cable de carga de la batería en el receptáculo de 12V CC del generador.
3. Conecte el cable rojo (+) del cargador de batería al poste rojo (+) de la batería.
4. Conecte el cable negro (–) del cargador de batería a el poste negro (–) de la batería.
5. Arranque el generador.

### ⚠ PRECAUCIÓN

No arranque el vehículo mientras que el cable de carga de la batería esté conectada y que el generador está en marcha. No le dará a la batería un impulso de energía. El vehículo o el generador pueden dañarse. Cargue sólo baterías de plomo-ácido húmedas ventiladas. Otros tipos de baterías pueden explotar y causar lesiones personales o daños.

### 🗨 AVISO

Asegúrese de que todos los dispositivos, incluyendo los cables y los conectores, estén en buen estado antes de conectarlos al generador.

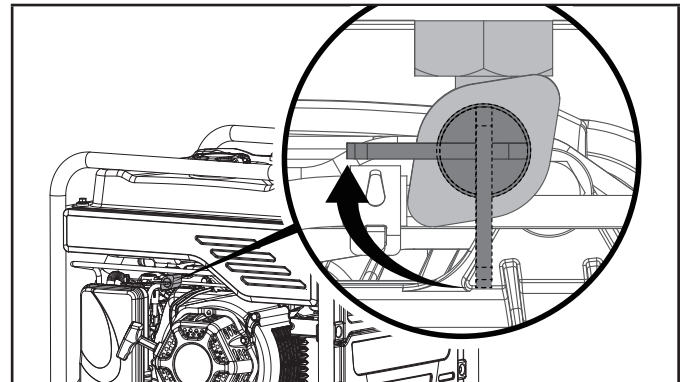
## Operación en Paralelo

El modelo Champion 200954 esta listo para paralelo y puede ser operado de forma en paralelo con otra unidad Champion para incrementar la potencia eléctrica disponible. Un juego de paralelo Champion 100319 es requerido (se vende por separado) para la operación en paralelo. Para una lista de modelos compatibles o para ordenar un juego de paralelo, por favor llame a nuestro servicio al cliente al 1-877-338-0999 o visite [www.championpowerequipment.com](http://www.championpowerequipment.com)

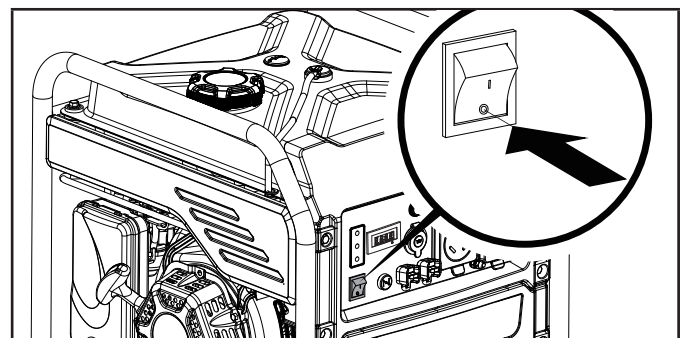
Instrucciones detalladas para la instalación del juego de paralelo y la operación de los generadores conectados están incluidos en el manual del operador del juego de operación en paralelo.

## Parada del Motor

1. Apague y desenchufe todas las cargas eléctricas. Nunca arranque ni detenga el generador con los dispositivos eléctricos enchufados o encendidos.
2. Deje que el generador funcione sin carga durante varios minutos para estabilizar las temperaturas internas del motor y el generador.
3. Gire la válvula de combustible a la posición “APAGADO”.



4. Deje funcionar el motor hasta que la falta de combustible haya detenido el motor. Esto por lo general toma unos minutos.
5. Oprima el interruptor del motor a la posición “APAGADO”.



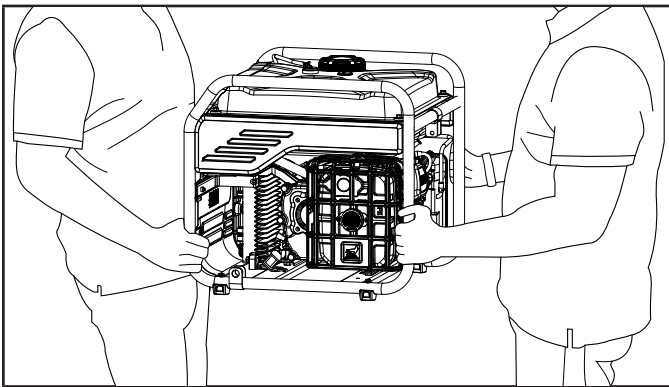
**Importante:** Siempre asegúrese de que la válvula de combustible y el interruptor del motor estén siempre en posición “APAGADO” cuando el generador no esté en funcionamiento.

**AVISO**

Si el motor no se va a utilizar durante un período de dos (2) semanas o más, sírvase remitirse a la sección de Almacenamiento para proceder al adecuado almacenamiento del motor y del combustible.

**Moviendo el Generador**

- SIEMPRE apague el generador y asegure que la válvula de combustible esté cerrada.
- SIEMPRE asegure que el motor y el silenciador se hayan enfriado antes que se pueda manejar con cuidado el generador (generalmente 15-30 minutos).
- Levante el generador del marco de transporte y muévelo a la locación deseada.
- No deje caer o golpee la unidad o coloque debajo de objetos pesados.
- La falla de seguir estas instrucciones puede resultar en lesión personal o daño al generador.

**Operación a Gran Altura**

La densidad del aire a elevada altitud es menor que a nivel del mar. La potencia del motor se reduce a medida que disminuyen la masa de aire y la relación aire-combustible. La potencia del motor y la salida del generador se reducirán aproximadamente un 3½% por cada 1000 pies de elevación sobre el nivel del mar. En altitudes elevadas también pueden producirse altas emisiones de escape debido al mayor enriquecimiento de la relación aire-combustible. Entre otros problemas de elevada altitud pueden incluirse arranque difícil, mayor consumo de combustible y fallas en las bujías.

Para solucionar problemas de elevada altitud que no sean la pérdida natural de potencia, CPE puede proporcionar un surtidor principal de carburador para elevada altitud. El surtidor principal alternativo e instrucciones de instalación pueden ser obtenidos al comunicarse con nuestro Equipo de Apoyo Técnico. Instrucciones de instalación están disponibles también en el Boletín Técnico (Technical Bulletin) en el sitio web de CPE.

El número y rango de altura recomendada para la aplicación del surtidor principal del carburador para altitud elevada están detallados en la tabla de abajo.

Para escoger el surtidor principal de altura correcto, es necesario identificar el modelo del carburador. A estos fines, hay un código estampado a lado del carburador. Seleccione el número correcto del repuesto del surtidor principal correspondiente al código del carburador que se encuentra en su carburador particular.

Código del Carb.	Número de parte del Surtidor de Altitud Elevada	Rango de altitud
19694	100005757	3281 ft. (1000 m)
	100005766	6562 ft. (2000 m)

**ADVERTENCIA**

La operación con el surtidor principal alternativo a elevaciones inferiores a las mínimas recomendadas puede dañar el motor. Para operaciones a elevaciones inferiores, debe usarse el surtidor principal estándar. Hacer funcionar el motor con la configuración incorrecta a una altitud dada puede aumentar sus emisiones y disminuir la eficiencia y el rendimiento del combustible.

**MANTENIMIENTO**

Cerciórese de mantener el generador limpio y correctamente almacenado. Sólo opere la unidad en una superficie plana y nivelada en un entorno limpio y seco. NO exponga la unidad a condiciones extremas, polvo excesivo, tierra, humedad o vapores corrosivos.

**ADVERTENCIA**

Nunca opere un generador dañado o defectuoso.

**ADVERTENCIA**

Mantenimiento inapropiado anulará su garantía.

**AVISO**

Para sistemas y dispositivos de control de emisiones, lea y comprenda sus responsabilidades para servicios como se declara en la declaración de la garantía de control de emisiones en este manual.

El propietario/operador es responsable por todo el mantenimiento periódico.

Complete oportunamente todo el mantenimiento programado.

Corrija todos los problemas antes de operar el generador.

Para obtener asistencia de servicio o repuestos, llame a nuestro Equipo de Apoyo Técnico al 1-877-338-0999.

## Limpiando el Generador

### ⚠ PRECAUCIÓN

NO rocíe el generador directamente con agua.

El agua puede ingresar al generador por las ranuras de ventilación y dañar los devanados del generador. El agua puede contaminar el sistema de combustible.

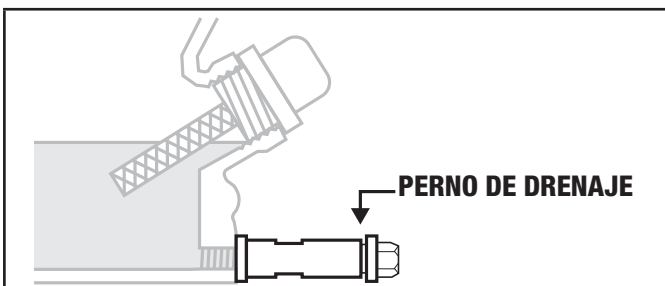
1. Use un paño húmedo para limpiar las superficies exteriores del generador.
2. Use un cepillo de cerdas suaves para eliminar la suciedad y el aceite.
3. Use un compresor de aire (25 PSI) para despejar la suciedad y los desechos del motor.
4. Inspeccione todas las ventilaciones de aire y aberturas de enfriamiento para asegurarse que estén limpios y libres de obstrucciones.

Para prevenir el arranque accidental, remueva y ponga a tierra el cable de la bujía antes de desempeñar cualquier servicio.

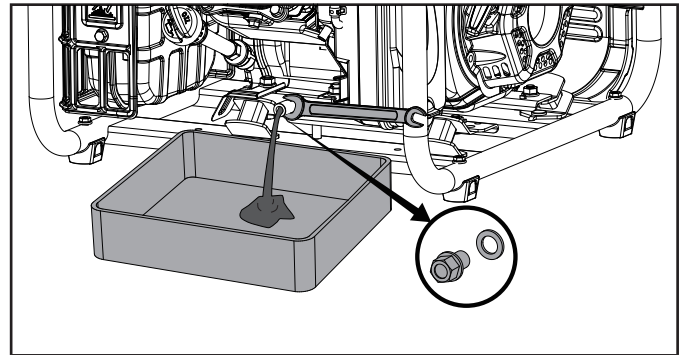
## Cambiando el Aceite del Motor

Cambie el aceite cuando el motor esté tibio. Consulte las especificaciones de aceite para seleccionar el aceite adecuado según su entorno de operación.

1. Mientras sostiene la parte plana del tubo de drenaje con pinzas o una llave, remueva el perno de drenaje de aceite con un dado o llave de 10 mm (no incluido).



2. Deje que el aceite se drene completamente adentro de un recipiente apropiado.



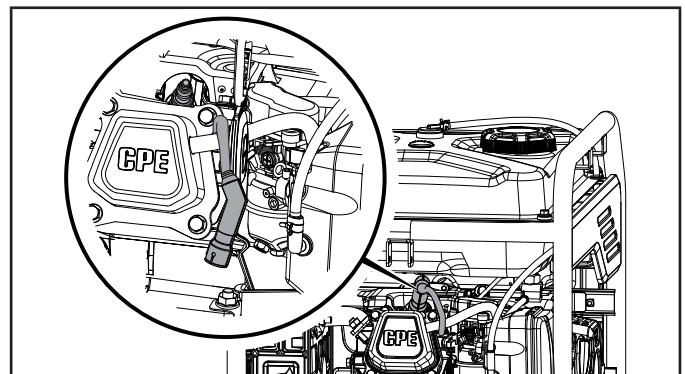
3. Vuelva a colocar el perno de drenaje.
4. Agregue aceite en acuerdo con *Agregue Aceite de Motor* en la sección de *Montaje*. NO SOBRELLENE. El aceite para el mantenimiento rutinario no está incluido.
5. Deseche el aceite usado en una planta aprobada para el tratamiento de desechos.

### 🗨 AVISO

Una vez que el aceite ha sido añadido al motor, el nivel de aceite debe ser de 1-2 hilos por debajo del orificio de llenado. Si se usa la varilla para comprobar el nivel de aceite, NO atornille la varilla de medición durante la comprobación.

## Limpiando y Ajustando la Bujía

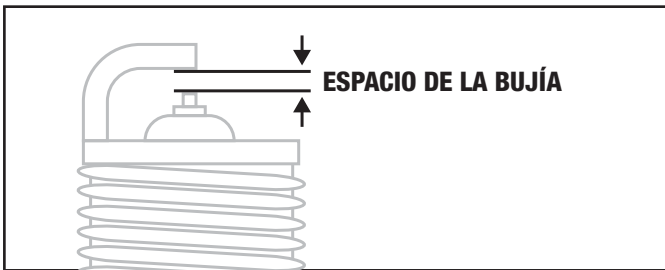
1. Remueva el cable de la bujía.
2. Use una herramienta para bujías (no incluida), o un dado de 13/16 in. (21 mm) (no incluido) para remover la bujía.



3. Revise el electrodo en la bujía. Debe estar limpio y no desgastado para producir la chispa de encendido.



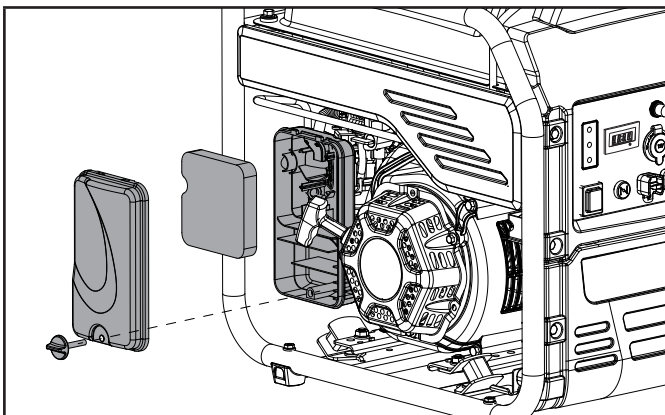
4. Cerciérese de que la abertura de la bujía sea de 0.024-0.031 in. (0.6-0.8 mm).



5. Al reemplazarla, refiérase a *Especificaciones* para los tipos de bujías.
6. Instale firmemente de nuevo la bujía.
7. Conecte el cable a la bujía.

## Limpiando el Filtro de Aire

1. Desenrosque la tapa que sujeta el filtro de aire al conjunto girando el cierre en sentido antihorario.

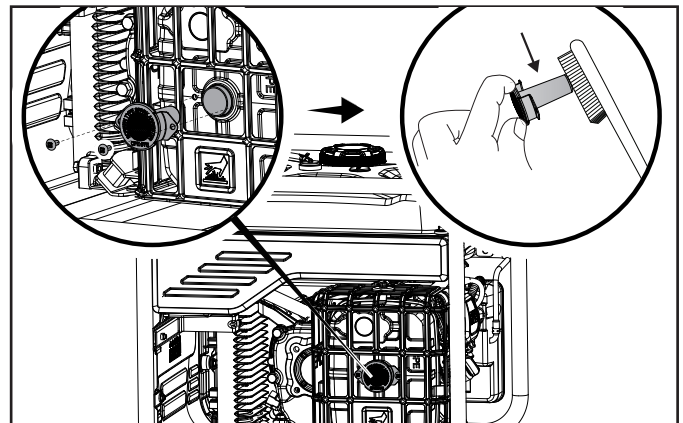


2. Remueva el elemento de espuma.
3. Lávelo con detergente líquido y agua. Estrújelo totalmente en un paño limpio hasta secarlo.
4. Satúrelo con aceite de motor limpio.
5. Estrújelo en un paño absorbente limpio para eliminar el exceso de aceite.
6. Coloque el filtro en el conjunto.
7. Vuelva a colocar la tapa del filtro y apriete el cierre girando en el sentido de las agujas del reloj.

## Limpiando el Parachispas

1. Deje que el motor se enfríe completamente antes de dar servicio al parachispas.
2. Retire los dos tornillos que sujetan la placa protectora que retiene el parachispas al silenciador.
3. Retire la rejilla del parachispas.

4. Use un cepillo de alambre y elimine cuidadosamente los depósitos de carbono de la rejilla del parachispas.



5. Reemplace el parachispas si está dañado.
6. Coloque el parachispas en el silenciador y fíjelo con los tornillos removidos en el paso 2.

### ⚠ PRECAUCIÓN

El no limpiar el parachispas disminuirá el rendimiento del motor.

### 🗨 AVISO

Las leyes federales y locales, así como los requisitos administrativos indican cuándo y dónde se requieren parachispas. Al especificarlos, los parachispas se requieren para operar este producto en plantaciones de bosques nacionales. En California, este producto no debe usarse en ningún terreno con árboles, arbustos o hierba si el motor no está equipado con un parachispas.

## Ajustando el Regulador

### ⚠ ADVERTENCIA

Alterar el regulador fijado de fábrica anulará la garantía.

La mezcla de aire-combustible no es ajustable. El alterar el regulador puede dañar el generador y sus dispositivos electrónicos y anulará la garantía. Contacte a nuestro Equipo de Apoyo Técnico al 1-877-338-0999 para otras necesidades de servicio y/o ajustes.

## Programa de Mantenimiento

Siga los intervalos de servicio indicados en el siguiente programa.

Dé servicio a su generador más frecuentemente cuando lo opere en condiciones adversas.

Comuníquese con nuestro Equipo de Apoyo Técnico al 1-877-338-0999 para ubicar al proveedor de servicio más cercano certificado por CPE para sus necesidades de mantenimiento para el generador o el motor.

### CADA 8 HORAS O ANTES DE CADA USO

- Revise el nivel de aceite
- Limpie alrededor de la entrada de aire y el silenciador

### PRIMERAS 5 HORAS (ASENTAMIENTO)

- Cambie el aceite

### CADA 50 HORAS O ANUALMENTE

- Limpie el filtro de aceite
- Cambie el aceite si está operando bajo cargas pesadas o en entornos calientes

### CADA 100 HORAS O ANUALMENTE

- Cambie el aceite
- Limpie/ajuste la bujía
- Limpie el parachispas
- Limpie el filtro de la válvula de combustible\*

### CADA 250 HORAS

- Limpie la cámara de combustión\*
- Revise/ajuste el espacio de la válvula\*

### CADA 3 AÑOS

- Reemplace la línea de combustible\*

\*Debe ser desempeñado por propietarios con conocimiento y experiencia, o bien un proveedor de servicio certificado por Champion Power Equipment.

## ALMACENAMIENTO

### ⚠ PELIGRO

Vapores de gasolina son altamente inflamables y explosivos.

NO encienda ni fume cigarrillos. El fuego o la explosión pueden causar quemaduras graves o la muerte.

Sólo llene o drene el combustible al aire libre en un área bien ventilada. NO bombee gasolina directamente en el generador. Utilice un contenedor aprobado para transferir el combustible al generador.

**Nunca use un contenedor de gasolina, un tanque de gasolina o cualquier otro artículo de combustible que esté roto, cortado, roto o dañado.**

NO llene en exceso el tanque de gasolina. Mantenga siempre el combustible alejado de chispas, llamas abiertas, luces piloto, calor y otras fuentes de ignición.

### Almacenamiento a Plazo Corto (hasta 30 días)

Gasolina se hará espesa y pegajosa, y obstruirá el carburador si el generador no es utilizado o el carburador drenado dentro de 4 semanas.

1. Asegúrese que todos los aparatos estén desconectados del generador.
2. Encienda el generador como se indica en la sección *Encendido del Motor*.
3. Gire la válvula de combustible a la posición "APAGADO."
4. Permita que el generador corra hasta que el motor se detenga completamente de la falta de combustible. Esto puede tomar unos minutos.
5. Ponga el interruptor del motor en la posición "APAGADO."

### Almacenamiento a Plazo Medio (30 días hasta 1 año)

Gasolina en el tanque tiene una vida útil de hasta 1 año con la adición de un estabilizador de combustible apropiadamente formulado y si es almacenado en un lugar fresco y seco.

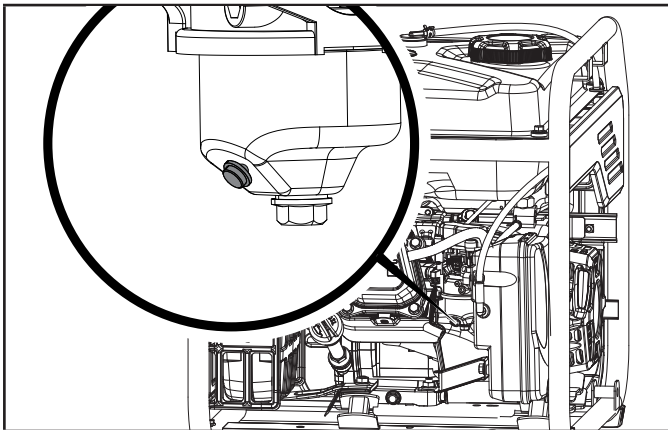
1. Asegúrese que todos los aparatos estén desconectados del generador.
2. Agregue un estabilizador de combustible apropiadamente formulado al tanque.
3. Gire la válvula de combustible a la posición "ENCENDIDO."
4. Encienda y corra el generador por 10 minutos para que el combustible tratado circule a través del sistema de combustible.

**5. Opción 1: Drene la gasolina**

5a. Ponga el interruptor del motor en la posición “APAGADO” y permita que el generador se enfríe completamente antes de continuar.

5b. Gire la válvula de combustible a la posición “APAGADO.”

5c. Utilice el perno de drenaje en el carburador para vaciar cualquier exceso de gasolina del carburador a un recipiente apropiado. Use un embudo (y manguera apropiada si es necesario) debajo del perno de drenaje del carburador para evitar un derrame.



5d. Cuando la gasolina pare de fluir del carburador, reemplace y apriete el perno de drenaje del carburador y asegúrese de deshacerse de la gasolina drenada en acuerdo con las regulaciones y normas locales.

**6. Opción 2: Correr en seco**

6a. Con el generador en marcha, gire la válvula de combustible a la posición “APAGADO” y permita que el generador corra hasta que el motor se detenga completamente de la falta de combustible. Esto puede tomar unos minutos.

6b. Ponga el interruptor del motor a la posición “APAGADO” y permita que el generador se enfríe completamente antes de continuar.

7. Remueva la tapa de la bujía y la bujía y vierta aproximadamente una cucharadita de aceite adentro del cilindro.
8. Jale la cuerda de arranque lentamente para arrancar el motor para distribuir el aceite y lubricar el cilindro.
9. Instale la bujía y la tapa de la bujía.
10. Limpie el generador en acuerdo con *Limpiando el Generador*.
11. Almacene el generador en un lugar fresco y seco, fuera de la luz solar directa.

**Almacenamiento a Plazo Largo (más de 1 año)**

Para el almacenamiento por más de 1 año, el tanque de gasolina y el carburador deberán estar completamente drenados de gasolina.

1. El generador debe estar apagado y todos los dispositivos apagados.
2. Gire la válvula de combustible a la posición “ENCENDIDO.”
3. Utilice el perno de drenaje en el carburador para vaciar cualquier exceso de gasolina del carburador a un recipiente apropiado. Use un embudo (y manguera apropiada si es necesario) debajo del perno del carburador para evitar un derrame.
4. Cuando la gasolina pare de fluir del carburador, reemplace y apriete el perno de drenaje del carburador y asegúrese de deshacerse de la gasolina drenada en acuerdo con las regulaciones y normas locales.
5. Gire la válvula de combustible a la posición “APAGADO.”
6. Siga los pasos 7-11 en acuerdo con el *Almacenamiento a Plazo Medio*.

**Removiendo de Almacenamiento**

Si su generador ha estado almacenado de forma inapropiada por largo periodo de tiempo con la gasolina en el tanque y/o el carburador, todo el combustible debe ser drenado y el carburador debe ser completamente limpiado. Este proceso involucra trabajo técnico avanzado. Para asistencia, por favor llame a nuestro Equipo de Apoyo Técnico al 1-877-338-0999.

Si el tanque de gasolina y el carburador fueron apropiadamente vaciados de toda la gasolina antes del almacenamiento, siga los pasos debajo cuando remueva de almacenamiento.

1. Asegure que el interruptor del motor esté en la posición “APAGADO.”
2. Agregue gasolina al generador en acuerdo con *Agregue Combustible*.
3. Gire la válvula de combustible a la posición “ENCENDIDO.”
4. Después de 5 minutos verifique el área del carburador por cualquier fuga de gasolina. Si alguna fuga es encontrada, el carburador necesitará ser desensamblado y limpiado o reemplazado. Si no encuentra fugas de gasolina, gire la válvula de combustible a la posición “APAGADO.”
5. Inspeccione el nivel de aceite del motor y agregue aceite limpio, fresco si es necesario. Vea *Especificaciones de Aceite* para el tipo de aceite apropiado.
6. Inspeccione y limpie el filtro de aire de cualquier obstrucción como insectos o telarañas. Si es necesario, limpie el filtro de aire en acuerdo con *Limpiando el Filtro de Aire*.
7. Encienda el motor en acuerdo con *Encendido del Motor*.

## ESPECIFICACIONES

### Especificaciones del Generador

Modelo del generador .....	200954
Tipo de arranque .....	Manual
Vatios (arranque/continuos) .....	4250/3500
Voltios CA .....	120
Amperios CA @ 120V .....	29.2
Voltios CC .....	12
Amperios CC .....	8.0
Frecuencia .....	60 Hz
Fase .....	Singular
Tipo de Tierra .....	Neutro Flotante
Peso .....	75 lb. (34 kg)
Largo .....	20.9 in. (53.2 cm)
Ancho .....	18.3 in. (46.6 cm)
Altura .....	19.4 in. (49.4 cm)

### Especificaciones del Motor

Modelo .....	GB225-2
Cilindrada .....	224 cc
Tipo .....	4-tiempos OHV

### Especificaciones de la Bujía

Tipo OEM (original de fabrica) .....	F6RTC
Tipo de reemplazo .....	NGK BPR6ES o equivalente
Espacio .....	0.024-0.031 in. (0.6-0.8 mm)

### Especificaciones de la Válvula

Espacio de admisión .....	0.004-0.006 in. (0.10-0.15 mm)
Espacio del escape .....	0.006-0.008 in. (0.15-0.20 mm)

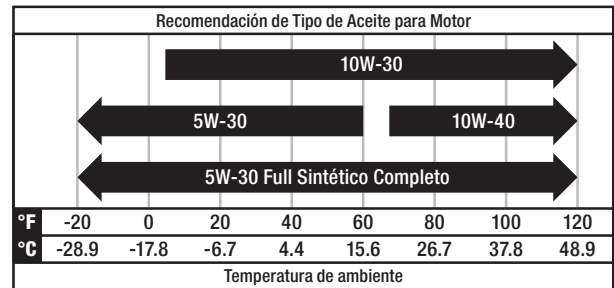
**AVISO**

Boletín técnico sobre el procedimiento de ajuste de la válvula está en [www.championpowerequipment.com](http://www.championpowerequipment.com)

### Especificaciones del Aceite

NO SOBRELLENE.

Tipo ..... \*Vea la siguiente gráfica  
 Capacidad ..... 18.6 fl. oz. (550 ml)



**AVISO**

La temperatura va a afectar rendimiento del aceite del motor y del motor. Cambie el tipo de aceite de motor usado basado a la temperatura para las necesidades del motor.

### Especificaciones de Combustible

Utilice gasolina normal sin plomo de 87 octanos como mínimo y un contenido de etanol de 10% o menos en volumen. NO USE E15 o E85. NO SOBRELLENE.

Capacidad de gasolina ..... 4 gal. (15.2 L)

### Especificaciones de la Temperatura

Rango de temperatura de arranque (°F/°C) ..... 5 a 104/-15 a 40

**AVISO**

**Un Aviso Importante Sobre Temperatura.** Su producto está diseñado y clasificado para un funcionamiento continuo a temperaturas ambiente de hasta 104°F (40°C). Cuando se necesite, su producto puede ser operado a temperaturas de 5°F (-15°C) a 122°F (50°C) por periodos breves. Si el producto esta expuesto a temperaturas fuera de este rango durante su almacenamiento, deberá colocarse dentro de este rango nuevamente antes de su operación. En cualquier caso, el producto siempre deberá operarse en exteriores, en un área bien ventilada lejos de puertas, ventanas y otras aperturas.

## SOLUCIÓN DE PROBLEMAS

Problema	Causa	Solución
El generador no arranca.	Sin combustible.	Agregue combustible.
	Bujía defectuosa.	Limpie y ajuste la bujía o reemplace la bujía.
	Nivel de aceite bajo.	Llene el cigüeñal hasta el nivel correcto.
		Coloque el generador en una superficie plana y nivelada.
	Cable de la bujía suelto.	Conecte el cable a la bujía.
	Válvula de combustible está cerrada.	Abra la válvula de combustible.
	Interruptor del motor APAGADO.	Oprima el interruptor del motor a ENCENDIDO.
	Combustible viejo o agua en el combustible.	Drene el combustible y reemplace con combustible fresco.
Inundado con combustible.	Deje la unidad en espera por 10 minutos.	
El generador arranca, pero funciona bruscamente.	Ahogador en posición incorrecta.	Ajuste el ahogador.
	Filtro de aire sucio.	Limpie o reemplace el filtro de aire.
	Válvula de combustible sucia.	Limpie la válvula de combustible.
	Bujía tapada.	Limpie la bujía.
El generador se apaga durante la operación.	Sin combustible.	Llene el tanque.
	Nivel de aceite bajo.	Llene el cigüeñal hasta el nivel correcto. Coloque el generador en una superficie plana y nivelada.
	Bujía tapada.	Limpie la bujía.
El generador no puede proporcionar suficiente energía o se sobrecalienta.	Generador sobrecargado.	Revise la carga y ajústela. Vea la sección "Conexión de Cargas Eléctricas."
	Filtro de aire sucio.	Limpie o reemplace el filtro de aire.
	Ahogador en posición equivocada.	Mueva el ahogador hasta que se detenga debajo de la posición u oprima completamente.
El motor está en marcha pero no hay salida de CA.	Conexión del cable pobre.	Revise todas las conexiones.
	Disyuntor abierto.	Reinicie el disyuntor.
	Cableado suelto.	Revise y apriete las conexiones del cableado.
	Sobrecarga del CA: Botón iluminado en rojo.	Reduzca la carga de CA y presione el botón de reinicio de sobrecarga hasta que se ilumine en verde.
	Otro.	Comuníquese con la línea de ayuda.
El generador oscila o tambalea.	Regulador del motor defectuoso.	Comuníquese con la línea de ayuda.
	Válvula de combustible está sucia.	Limpie la válvula de combustible.
	El carburador está sucio y corriendo con mezcla pobre.	Comuníquese con la línea de ayuda.
	Ahogador en posición equivocada.	Mueva el ahogador hasta que se detenga debajo de la posición u oprima completamente.

Problema	Causa	Solución
Disparo repetido del disyuntor.	Sobrecarga.	Revise la carga y ajústela. Vea la sección "Conexión de Cargas Eléctricas."
	Cables de alimentación o dispositivo defectuosos.	Revise si hay alambres dañados, pelados o raídos. Reemplace el dispositivo defectuoso.
	El disyuntor está demasiado caliente.	Deja la unidad en espera 5 minutos.

**Para soporte técnico adicional:**

Equipo de Apoyo Técnico

Sin costo: 1-877-338-0999

support@championpowerequipment.com

## GARANTÍA\*

CHAMPION POWER EQUIPMENT  
GARANTÍA LIMITADA DE 3 AÑOS

### Calificaciones de Garantía

Para registrar su producto para la garantía y soporte técnico del servicio de llamadas GRATIS de por vida, por favor visite:

<https://www.championpowerequipment.com/register>

Para completar la registración, necesitará incluir una copia del recibo de compra como prueba de compra original. La prueba de compra es requerida para servicio de garantía. Por favor regístrese dentro de diez (10) días de la fecha de compra.

### Garantía de Reparación/Reemplazo

CPE garantiza al comprador original que los componentes mecánicos y eléctricos estarán libres de defectos en materiales y mano de obra por un período de tres años (partes y mano de obra) de la fecha original de compra y 270 días (partes y mano de obra) para uso comercial y industrial. Los gastos de transporte del producto sometido a reparación o reemplazo bajo esta garantía son de exclusiva responsabilidad del comprador. Esta garantía sólo se aplica al comprador original y no es transferible.

### No Devuelva la Unidad al Local de Compra

Comuníquese con el servicio técnico de CPE, el cual diagnosticará todo problema por teléfono o correo electrónico. Si el problema no se corrige mediante este método, CPE, a su criterio, autorizará la evaluación, reparación o reemplazo de la parte o componente defectuoso en un centro de servicio de CPE. CPE le proporcionará un número de caso para obtener servicio de garantía. Consérvelo como referencia futura. Esta garantía no cubrirá las reparaciones o reemplazos no autorizados ni efectuados en un taller no autorizado.

### Exclusiones de la Garantía

Esta garantía no cubre las reparaciones y equipos siguientes:

#### Desgaste normal

Productos con componentes mecánicos y eléctricos necesitan partes y servicio periódico para el buen desempeño. Esta garantía no cubre la reparación cuando el uso normal haya agotado la vida útil de una parte o del equipo en su totalidad.

#### Instalación, uso y mantenimiento

Esta garantía no aplicará a partes y/o mano de obra si el producto se ha considerado haber sido mal usado, descuidado, involucrado en un accidente, abusado, cargado más allá de los límites del producto, modificado, inapropiadamente instalado o conectado incorrectamente a cualquier componente eléctrico. El mantenimiento normal no está cubierto por esta garantía y no es requerido de que sea desempeñado en una instalación de servicio o por una persona autorizada por CPE.

### Otras Exclusiones

Esta garantía excluye:

- Defectos cosméticos tales como pintura, calcomanías, etc.
- Artículos de desgaste tales como elementos filtrantes, juntas tóricas, etc.
- Partes accesorias tales como baterías de arranque y cubiertas de almacenamiento.
- Fallas debido a desastres naturales y otros sucesos de fuerza mayor que escapen al control del fabricante.
- Problemas causados por partes que no sean repuestos originales de Champion Power Equipment.

Cuando aplicable, esta garantía no se aplica a los productos utilizados para la energía primordial en lugar del su servicio eléctrico.

### Límites de la Garantía Implícita y Daños Consecuentes

Champion Power Equipment rechaza toda obligación de cubrir toda pérdida de tiempo, del uso de este producto, flete, o cualquier reclamo incidental o consecuente por parte de cualquier usuario de este producto. ESTA GARANTÍA Y LAS GARANTÍAS ADJUNTAS DE CONTROL DE EMISIONES U.S. EPA y/o CARB (CUANDO APLICABLES) REEMPLAZAN A TODAS LAS DEMÁS GARANTÍAS, YA SEAN EXPRESAS O IMPLÍCITAS, INCLUYENDO GARANTÍAS DE COMERCIALIZACIÓN O CAPACIDAD PARA UN PROPOSITO PARTICULAR.

La unidad proporcionada en intercambio quedará sujeta a la garantía de la unidad original. La vigencia de la garantía para la unidad de intercambio se seguirá calculando según la fecha de compra de la unidad original.

Esta garantía le da ciertos derechos legales que pueden cambiar de estado a estado o provincia a provincia. Su estado o provincia puede también tener otros derechos a los cuales usted tenga derecho que no están enlistados en esta garantía.

### Información de Contacto

#### Dirección

Champion Power Equipment, Inc.  
12039 Smith Ave.  
Santa Fe Springs, CA 90670 EE.UU.  
[www.championpowerequipment.com](http://www.championpowerequipment.com)

#### Servicio al cliente

Sin Costo: 1-877-338-0999  
[info@championpowerequipment.com](mailto:info@championpowerequipment.com)  
No. Fax: 1-562-236-9429

#### Servicio técnico

Sin Costo: 1-877-338-0999  
[tech@championpowerequipment.com](mailto:tech@championpowerequipment.com)  
24/7 Tech Support: 1-562-204-1188

\*Excepto como de otra manera estipulado en cualquier de las siguientes garantías del sistema de control de emisiones (cuando aplicables) adjuntas para el Sistema de Control de Emisiones: Agencia de la Protección Ambiental de EE.UU. (EPA) y/o Consejo de Recursos del Aire de California (CARB). Cualquier garantía que aplique a un periodo mas largo, ya sea esta garantía limitada de 3 años o la garantía del sistema de control de emisiones, sustituirá la otra.

**GARANTÍA DEL SISTEMA DE CONTROL DE EMISIONES DE  
CHAMPION POWER EQUIPMENT, INC. (CPE), LA AGENCIA DE PROTECCIÓN MEDIOAMBIENTAL  
DE LOS ESTADOS UNIDOS (EPA DE EE. UU.), Y LA JUNTA DE  
RECURSOS DEL AIRE DE CALIFORNIA (CARB)**

Su motor de Champion Power Equipment (CPE) cumple con regulaciones sobre emisiones de escape y de evaporación de EPA de EE.UU. y de la Junta de Recursos del Aire del estado de California (CARB).

**SUS DERECHOS Y OBLIGACIONES RESPECTO DE LA GARANTÍA:**

La US EPA, La Junta de Recursos del Aire de California y CPE se complacen en explicarles la Garantía de los Sistemas de Control de Emisiones de Escape y de Evaporación Federal y de California en su pequeño motor de 2022 para uso fuera de carretera (SORE) y en el equipo motorizado. En California, los equipos nuevos que utilizan motores pequeños para uso fuera de carretera (SORE) deben ser diseñados, fabricados y equipados para cumplir con las estrictas normas estatales contra la contaminación.

El CPE debe garantizar el sistema de control de emisiones y de evaporación en su pequeño motor para uso fuera de carretera (SORE) durante el período que indicado a continuación, siempre que no se haya cometido abuso, negligencia, modificación no aprobada o mantenimiento inadecuado del equipo, que averiará el sistema de control de emisiones de escape y de evaporación.

Su sistema de control de emisiones de evaporación puede incluir piezas como: carburadores, depósitos de combustible, tubos de combustible (para combustible líquido y vapores de combustible), tapas de combustible, válvulas, depósitos, filtros, abrazaderas, conectores y otros componentes relacionados. Además, se incluye para su sistema de control de emisiones de escape, un sistema de inyección de combustible, un sistema de encendido, un convertidor catalítico y otros ensamblajes relacionados con las emisiones de escape. Cuando se produzca un problema cubierto por la garantía, CPE reparará su pequeño motor para uso fuera de carretera (SORE) sin coste para usted, incluyendo el diagnóstico, las piezas y la mano de obra.

**COBERTURA DE LA GARANTÍA DEL FABRICANTE:**

Este sistema de control de emisiones de evaporación y escape tiene una garantía de dos años. Si alguna pieza relacionada con las emisiones de escape y evaporación en su motor o equipo es defectuosa, será reparada o reemplazada por CPE.

**RESPONSABILIDADES DEL PROPIETARIO DE LA GARANTÍA:**

Como propietario del motor pequeño para uso fuera de carretera (SORE), es responsable de realizar el mantenimiento necesario indicado en su Manual del propietario. CPE recomienda conservar todos sus recibos por trabajos de mantenimiento de su pequeño motor para uso fuera de carretera (SORE), pero CPE no puede negar la cobertura de la garantía únicamente por no presentar los recibos.

Como propietario del motor pequeño para uso fuera de carretera (SORE), debe tener en cuenta que CPE puede negar la cobertura de la garantía si su motor pequeño para uso fuera de carretera (SORE) o una pieza se ha averiado debido a abuso, negligencia, mantenimiento inadecuado o modificaciones no autorizadas.

Usted es responsable de llevar su motor pequeño para uso fuera de la carretera a un centro de distribución, centro de servicio o un centro de servicio autorizado de CPE como se describe en (3)(f) a continuación o al distribuidor de CPE o a CPE, Santa Fe Springs, CA. desde que surja el problema. Las reparaciones en garantía se realizarán en un tiempo razonable, no excediendo los 30 días.

Si tiene alguna cuestión sobre la cobertura de su garantía, contacte con:

Champion Power Equipment, Inc.  
Servicio al Cliente  
12039 Smith Ave.  
Santa Fe Springs, CA 90670  
1-877-338-0999  
tech@championpowerequipment.com



## **GARANTÍA DEL SISTEMA DE EMISIONES DE ESCAPE Y EVAPORACIÓN**

**A continuación, se presentan las cláusulas específicas relacionadas con la cobertura de la garantía del sistema de control de emisiones de escape y Evaporación (ECS).**

- 1. APLICABILIDAD:** Esta garantía se aplica a modelos del año 1995 y posteriores de motores pequeños de California (SORE) (para otros estados, modelos de motor de 1997 y posteriores). El Período de garantía de ECS comienza en la fecha de entrega al comprador final del nuevo motor o equipo, y se extiende por 24 meses consecutivos a partir de tal fecha.
- 2. COBERTURA GENERAL DE GARANTÍA DE EMISIONES**

CPE garantiza al comprador final del nuevo motor o equipo y a los compradores posteriores, que cada uno de sus pequeños motores para uso fuera de carretera (SORE):

  - 2a. Ha sido diseñado, fabricado y equipado para cumplir con los estándares de emisiones de la EPA de EE. UU. para motores de encendido por chispa de 19 kilovatios o menos, y con todas las regulaciones aplicables adoptadas por la Junta de Recursos del Aire de California,
  - 2b. Está libre de defectos en los materiales y mano de obra que provoquen averías en piezas garantizadas idénticas en todos los aspectos materiales a la pieza descrita en la solicitud de certificación del fabricante del motor por un período de dos años.
- 3. LA GARANTÍA SOBRE LAS PIEZAS RELACIONADAS CON LAS EMISIONES DE ESCAPE Y EVAPORACIÓN SE INTERPRETARÁN DE LA SIGUIENTE MANERA:**
  - 3a. Cualquier pieza en garantía que no tenga programado su reemplazo como parte del mantenimiento requerido en el Manual del propietario, deberá estar garantizada durante el Período de Garantía de ECS. Si alguna de estas piezas se avería durante el Período de Garantía de ECS, debe ser reparada y reemplazada por CPE de acuerdo con la subsección “d” siguiente. Cualquier pieza reparada o reemplazada bajo la Garantía de ECS estará garantizada por el resto del Período de Garantía de ECS.
  - 3b. Cualquier pieza en garantía relacionada con las emisiones de escape y evaporación que tenga programado su reemplazo solo para una inspección regular según se especifica en el Manual del Propietario, deberá estar en garantía por el Período de Garantía de ECS. Una declaración en dichas instrucciones escritas a efectos de “reparar o reemplazar según sea necesario”, no reducirá el Período de Garantía de ECS. Cualquier pieza reparada o reemplazada bajo la Garantía de ECS estará garantizada por el resto del Período de Garantía de ECS.
  - 3c. Cualquier pieza en garantía relacionada con las emisiones de escape y evaporación que tenga programado su reemplazo según el mantenimiento requerido en el Manual del propietario, deberá estar en garantía durante el período de tiempo anterior al primer reemplazo programado de esa pieza. Si la pieza se avería antes del primer recambio programado, CPE la reparará o reemplazará de acuerdo con la subsección “d” siguiente. Cualquier pieza relacionada con las emisiones de escape y evaporación, reparada o reemplazada bajo la Garantía de ECS, deberá estar en garantía durante el resto del Período de Garantía de ECS antes del primer reemplazo programado para tal pieza relacionada con las emisiones.
  - 3d. La reparación o reemplazo de cualquier pieza en garantía relacionada con las emisiones de escape y de evaporación según esta Garantía de ECS se realizará en un Centro de Servicio Autorizado de CPE sin cargo para el propietario.
  - 3e. El propietario no deberá abonar ningún cargo por el trabajo de diagnóstico que determine que una pieza cubierta por la Garantía de ECS es defectuosa, siempre que dicho diagnóstico se realice en un Punto de Servicio Autorizado de CPE.
  - 3f. CPE se hará cargo de las reparaciones cubiertas por la garantía de emisiones de escape y evaporación en los centros de servicio no autorizados en las siguientes circunstancias:
    - i. El servicio es requerido en un centro poblacional con una población de más de 100,000 habitantes según el Censo de 2000 de EE. UU., que no tenga un Centro de Servicio Autorizado de CPE Y
    - ii. El servicio es requerido a más de 100 millas de un centro de servicio autorizado de CPE. El límite de 100 millas no se aplica en los siguientes estados: Alaska, Arizona, Colorado, Hawaii, Idaho, Montana, Nebraska, Nevada, Nuevo México, Oregón, Texas, Utah y Wyoming.
  - 3g. CPE será responsable de los daños a otros componentes originales del motor o de las modificaciones aprobadas provocadas por el fallo de una pieza relacionada con las emisiones que esté cubierta por la Garantía de ECS.
  - 3h. Durante el período de garantía de ECS, el CPE debe mantener un suministro suficiente de piezas relacionadas con las emisiones de escape y evaporación que estén en garantía para satisfacer la demanda esperada de estas piezas relacionadas con las emisiones de escape y evaporación.
  - 3i. Cualquier pieza de repuesto relacionada con las emisiones de escape y evaporación autorizada y aprobada por CPE se puede utilizar para el mantenimiento o reparación con garantía de ECS y se suministrará sin cargo al propietario. Tal uso no reduce la obligación de garantía de CPE.

- 3j. Las partes adicionales o modificadas no aprobadas no se pueden utilizar para modificar o reparar un motor de CPE. Dicho uso anula esta Garantía de ECS y supondrá motivo suficiente para rechazar una reclamación de Garantía de ECS. CPE no será responsable según este documento por las averías de cualquier pieza en garantía de un motor de CPE provocada por el uso de dicha pieza adicional o modificada no aprobada.

**LAS PIEZAS RELACIONADAS CON LAS EMISIONES INCLUYEN LAS SIGUIENTE: (SEGÚN LAS PARTES DE LA LISTA APLICABLES AL MOTOR)**

<b>Sistemas cubiertos por esta garantía</b>	<b>Descripción de piezas</b>
Sistema de medición de combustible	Carburador y piezas internas (y/o regulador de presión o sistema de inyección de combustible), Sistema de retroalimentación y control de la relación aire/combustible, Sistema de enriquecimiento de arranque en frío.
Sistema de inducción de aire	Sistema de admisión de aire caliente controlado, Colector de admisión, Filtro de aire.
Sistema de encendido	Bujías de encendido, Sistema de encendido por magneto o electrónico, Sistema de avance/retardo de chispa.
Sistema de recirculación de gases de escape (EGR)	Cuerpo de válvula de EGR y espaciador del carburador, si se aplica, Sistema de retroalimentación y control de velocidad EGR.
Sistema de inyección de aire	Bomba de aire o válvula de pulso, Válvulas que afectan a la distribución del flujo, Colector de distribución.
Sistema de catalizador o reactor térmico	Convertidor catalítico, Reactor térmico, Colector de escape.
Control de partículas	Trampas, filtros, precipitadores y cualquier otro dispositivo utilizado para capturar las emisiones de partículas.
Artículos diversos utilizados en los sistemas anteriores	Válvulas e interruptores sensibles al vacío, temperatura y tiempo, Controles electrónicos, Mangueras, correas, conectores y ensamblajes.
Controles de evaporación	Tapón de combustible, Tubos de combustible (para combustible líquido y vapores de combustible, Conexiones de tubos de combustible, Abrazaderas, Válvulas de alivio de presión, Válvulas de control, Solenoides de control, Controles electrónicos, Diafragmas de control de vacío, Cables de control, Conexiones de control, Válvulas de purga, Juntas, Separador de líquido/vapor, Filtro de carbono, Soportes de montaje del filtro, Conector del puerto de purga del carburador.

**PARA OBTENER EL SERVICIO DE GARANTÍA:**

Debe llevar su motor de CPE o el producto en el que está instalado, junto con su tarjeta de registro de garantía u otra prueba de la fecha de compra original a su cargo, a cualquier distribuidor de Champion Power Equipment autorizado por Champion Power Equipment, Inc. para vender y prestar servicio a tal producto de CPE durante su horario de trabajo. Las localizaciones alternativas de servicio definidas en la Sección (3)(f) anterior, deben ser aprobadas por CPE antes del servicio. No se denegarán las reclamaciones por reparaciones o ajustes provocados únicamente por defectos en el material o mano de obra provocados por el mantenimiento o uso incorrecto del motor.

**Si tiene alguna cuestión sobre sus derechos y responsabilidades de garantía, o para obtener servicio de garantía, comuníquese con el Servicio al Cliente de Champion Power Equipment, Inc.**

**Champion Power Equipment, Inc.**  
 12039 Smith Ave.  
 Santa Fe Springs, CA 90670  
 1-877-338-0999  
 Attn.: Atención al Cliente  
[tech@championpowerequipment.com](mailto:tech@championpowerequipment.com)