



Champion Power Equipment, Inc., Santa Fe Springs, CA États-Unis

**MODÈLE N°100679**

**INFORMATIONS DES PIÈCES**  
**SOUFFLEUSE À NEIGE DE 24 POÀ 2 ÉTAPES**  
**VARIANT DE NUMÉRO DE SÉRIE : TOUS**



Pour commander des pièces de rechange,  
veuillez visiter :

**[shop.championpowerequipment.com](http://shop.championpowerequipment.com)**

ou appeler le **1-877-338-0999**.

## **TABLE DES MATIÈRES**

<b>Schéma des pièces souffleuse à neige .....</b>	<b>3</b>
<b>Liste de pièces du souffleuse à neige .....</b>	<b>4</b>
<b>Schéma du ensemble du moteur .....</b>	<b>5</b>
<b>Liste des pièces du ensemble du moteur .....</b>	<b>6</b>
<b>Schéma du moteur.....</b>	<b>7</b>
<b>Liste des pièces du moteur .....</b>	<b>8</b>
<b>Schéma de la transmission .....</b>	<b>11</b>
<b>Liste des pièces de la transmission.....</b>	<b>12</b>
<b>Schéma de la vis sans fin.....</b>	<b>14</b>
<b>Liste des pièces de la vis sans fin .....</b>	<b>15</b>
<b>Schéma de la goulotte.....</b>	<b>16</b>
<b>Liste des pièces de la goulotte.....</b>	<b>17</b>

# SCHÉMA DES PIÈCES SOUFFLEUSE À NEIGE

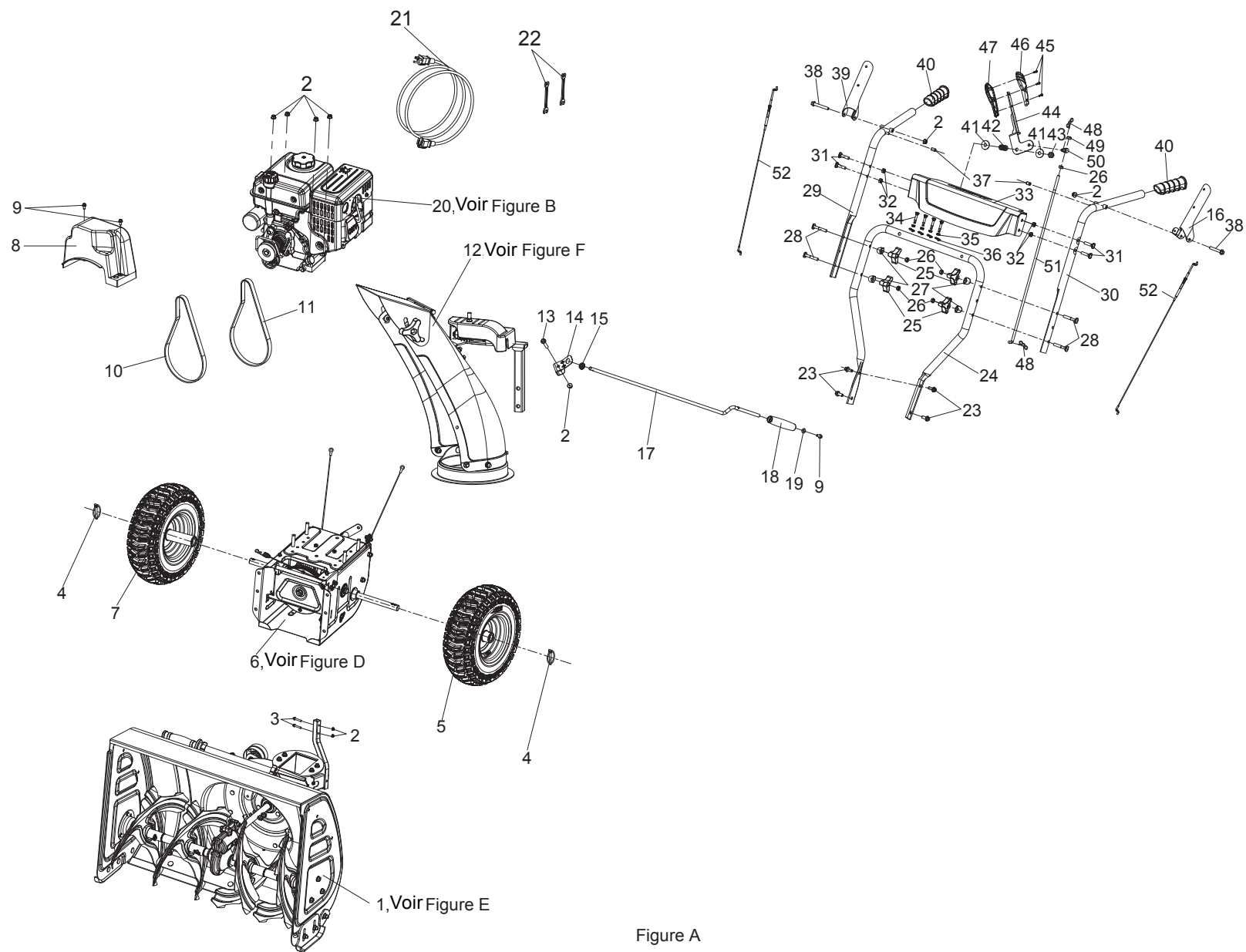


Figure A

## LISTE DE PIÈCES DU SOUFFLEUSE À NEIGE

No	No de pièce	Description	Qté
1	Figure E	Vis sans fin	1
2	30323060035000	Écrou freiné, M8, hexagonal, zinc bleu blanc	9
3	3091307023	Boulon hexagonal à embase, M8 × 40, zinc bleu blanc	2
4	23093000145000A	Axe élastique de type O, Ø 6,2 × 40, zinc bleu blanc	2
5	23019000100034D	Ensemble pour roue gauche	1
6	Figure D	Ensemble motopropulseur	1
7	23019000110034D	Ensemble pour roue droite	1
8	23041000120001A	Couvercle de protection de la courroie, noir	1
9	30913070015000	Boulon hexagonal à embase, M6 × 16, zinc bleu blanc	3
10	23096000085000A	Courroie triangle, 4LXA880E	1
11	23096000165000A	Courroie synchrone, 740-5mm	1
12	Figure F	Ensemble de goulotte	1
13	30913070065000	Boulon hexagonal à embase, M8 × 45 zinc bleu blanc	1
14	23062000495000B	Support du culbuteur, THK=2,76 × 32 × 30, noir	1
15	23066000015000A	Gaine de culbuteur, noire	1
16	23062000150001B	Gâchette gauche, noire	1
17	23063000305000B	Culbuteur, Ø 10 × 875, noir	1
18	23061000220001B	Gaine de culbuteur, Ø 10,5, noire	1
19	23092000015000A	Rondelle de réglage, Ø 6,1 × Ø 15 × 1,6, noire	1
20	Figure B	Ensemble de moteur	1
21	23089000035000A	Cordon de démarrage CA, 1830 mm	1
22	20121000315000A	Clés ouvertes, 10-12 mm, zinc blanc	2
23	30913070185000	Boulon de bride à tête hexagonale, M8 × 20, zinc bleu blanc	4
24	23063000600001A	Poignée inférieure, noire	1
25	21061000400001A	Sélecteur rotatif, noir	4
26	30313060025000	Écrou hexagonal, M8, bleu blanc zinc	5
27	21061000113206A	Rondelle d'appui courbée, noir	4
28	23099000035000A	Boulon à tête plate, M8 × 52, zinc blanc	4

No	No de pièce	Description	Qté
29	23063000570001A	Ensemble de poignée supérieure droite, noire	1
30	23063000580001A	Ensemble de poignée supérieure gauche, noire	1
31	23099000025000A	Boulon à tête plate, M8 × 35, zinc blanc	4
32	30333040045000	Écrou hexagonal à embase, dentelé, antidérapant et anti-desserrement, M8, zinc bleu blanc	4
33	23043000020001A	Ensemble de panneau de poignée, noir	1
34	23093000025000A	Goupille de cisaillement, Ø 6 × 35,5, zinc bleu	4
35	23096000055000A	Gaine de caoutchouc, Ø 10,7* Ø 6*5,1, noire	4
36	23093000195000B	Goupille B, Ø 5, zinc blanc	4
37	23096000015000A	Gaine en caoutchouc	2
38	23093000185000A	Boulon spécial, M8 × 55, zinc blanc	2
39	23062000160001B	Gâchette droite, noire	1
40	23061000140001C	Gaine de poignée, PVC, noire	2
41	30512050045000	Grande rondelle, Ø 10, zinc bleu blanc	2
42	23068000135000B	Ressort appuyant sur l'engrenage, Ø14,5 × 33,75, blanc zinc	1
43	23093000125000A	Contre-écrou à tête hexagonale, M10, zinc bleu blanc	1
44	23065000195000A	Poignée de réglage de la vitesse, 229 × 90 × 29, noire	1
45	30113010115000	Vis de conduite automatique, ST3 × 12, zinc noir	3
46	23061000150001B	Levier de commande, gauche, noir	1
47	23061000160001B	Levier de commande, droit, noir	1
48	22698000065000A	Goupille B, Ø 5, zinc blanc	2
49	30313090025000	Écrou de blocage hexagonal, M8, blanc zinc	1
50	23063000215000A	Colonne, bielle de liaison d'engrenages, zinc blanc	1
51	23063000195000C	Bielle de liaison d'engrenages, 547 × M8, noir	1
52	23068000045000A	Câble d'éjection de neige, 1 425 mm	2

# SCHÉMA DU ENSEMBLE DU MOTEUR

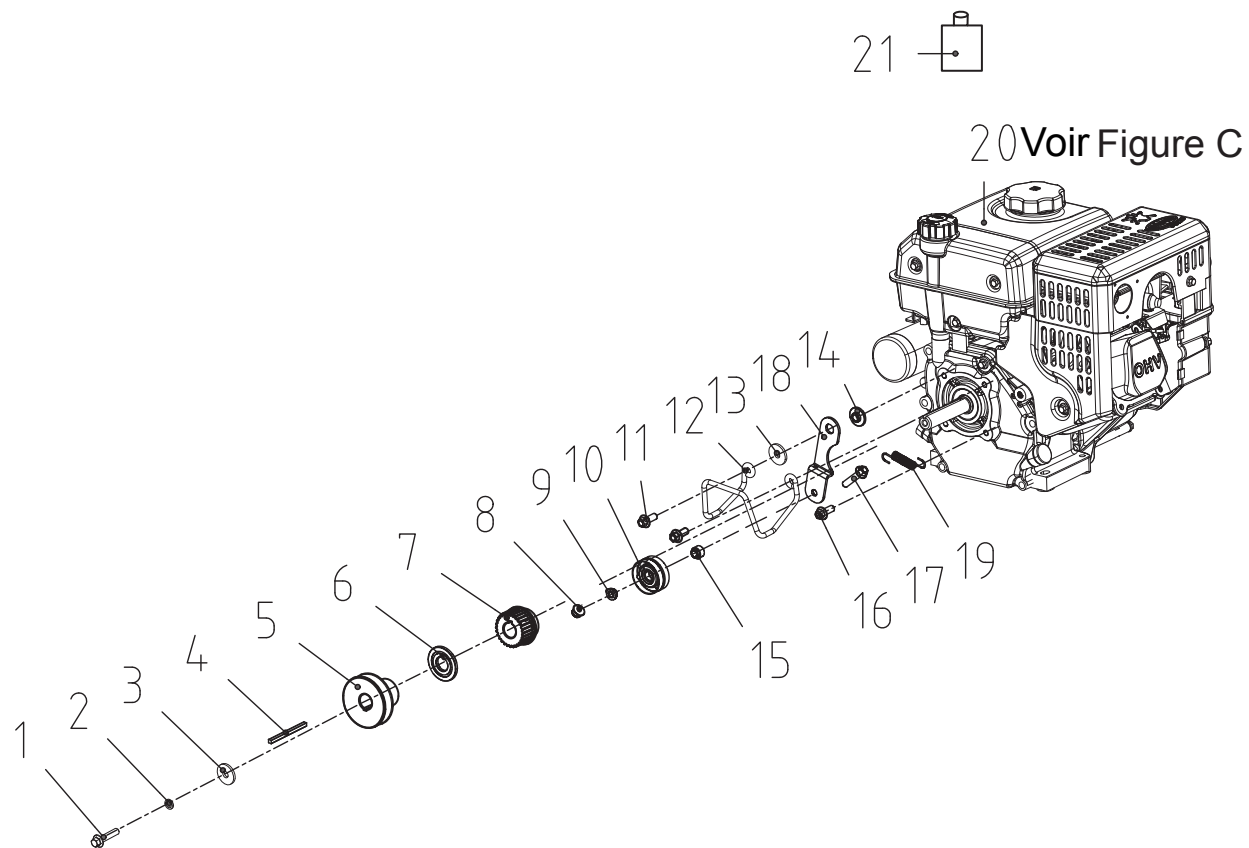


Figure B

## LISTE DES PIÈCES DU ENSEMBLE DU MOTEUR

No	No de pièce	Description	Qté
1	3091308004	Boulon hexagonal à embase, M8 × 30, zinc bleu blanc	1
2	A26800800202	Rondelle élastique, Ø 8, zinc noir	1
3	23032000335000A	Grande rondelle épaisse, Ø 8,2 × Ø 30 × 3,7, zinc blanc	1
4	23013000015000A	Clavette plate, 4,78 × 4,78 × 70, noire	1
5	23034000145000D	Petite courroie triangulaire pour poulie, Ø19 × Ø72,5 × 47,5, noire	1
6	23034000205000B	Plaque latérale de petite poulie synchrone	1
7	23034000165000B	Petite poulie synchrone	1
8	30323060035000	Écrou freiné, M8, hexagonal, zinc bleu blanc	1
9	23034000265000A	Gaine d'arbre, petit tambour tendeur, Ø 8 × Ø 15 × 6,1	1
10	23032000115000A	Ensemble de petit tambour tendeur, Ø 45 × 19,4	1
11	23093000205000A	Boulon à tête hexagonale, 30 mm, 5/16 po (24UNF-2A)	1
12	23033000075008B	Levier de courroie, Ø 6, noir	1
13	30512050045000	Grande rondelle, Ø 10, zinc bleu blanc	1
14	23034000295000B	Coussin de petite plaque de tendeur	1
15	23034000275000B	Gaine d'arbre, petit tambour tendeur, Ø 8 × Ø 15 × 11,5	1
16	23093000175000A	Boulon flasque à tête hexagonale, 20 mm, 5/16 po (24UNF-2A)	2
17	30913070195000	Boulon hexagonal à embase, M8 × 35, zinc bleu blanc	1
18	23032000265000A	Petite plaque de tendeur, zinc blanc	1
19	23038000135000A	Ressort de petit tambour tendeur, 65Mn, Ø1,5 × Ø10,5 × 69,3, zinc blanc	1
20	2030100354A	Moteur, 224CC	1
21	2309900008	Huile moteur	1

# SCHÉMA DU MOTEUR

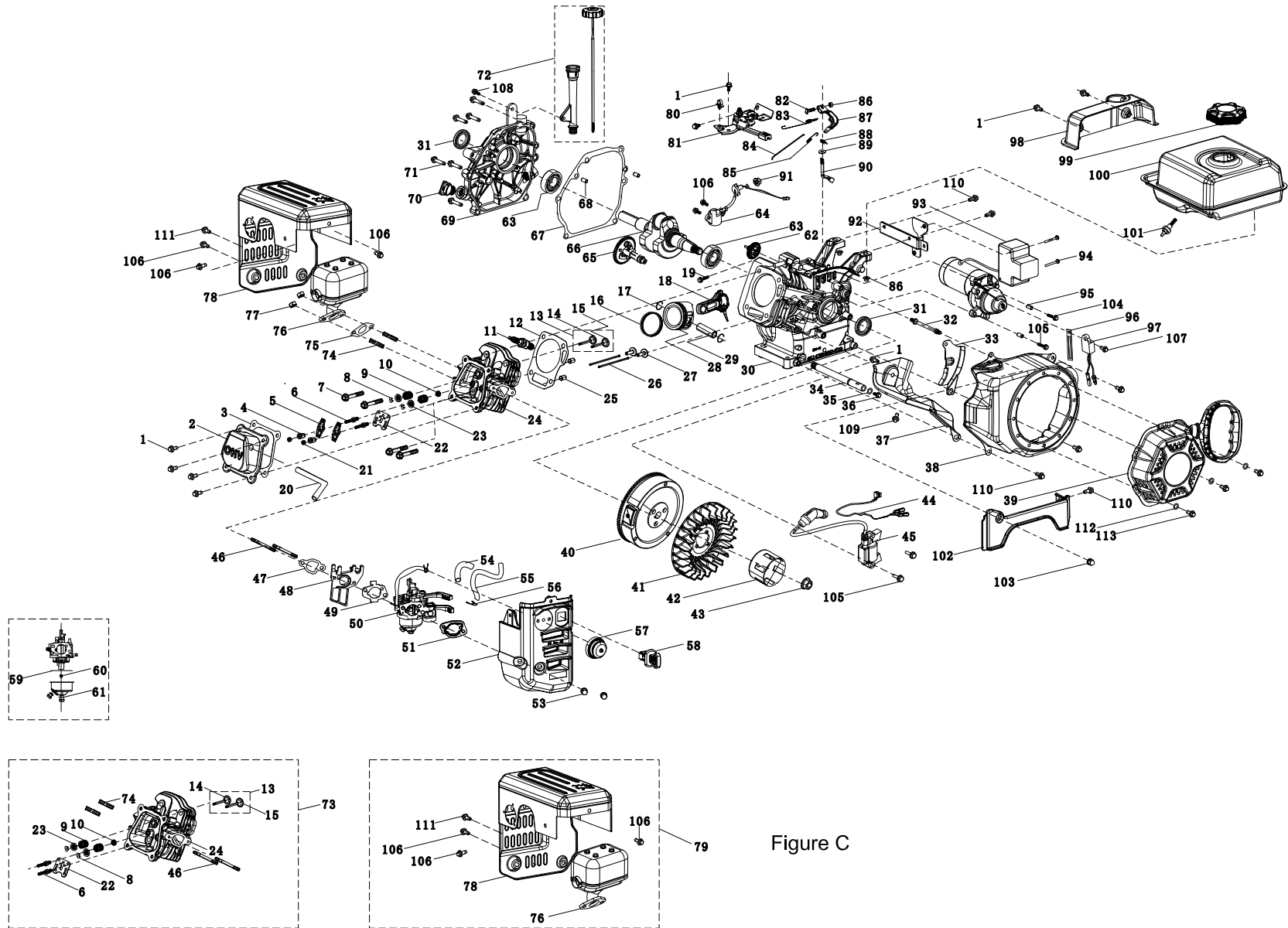


Figure C

## LISTE DES PIÈCES DU MOTEUR

No	No de pièce	Description	Qté
1	90001-0612-0101	Boulon hexagonal à embase, M6 × 12, zinc bleu blanc	9
2	12410-Z300120-0100	Sous-ensemble de couvercle de culasse, zinc blanc-bleu	1
3	12004-Z010110-0001	Joint d'étanchéité pour couvercle de culasse	1
4	14314-Z010110-0000	Écrou de réglage pour soupape	2
5	14311-Z010110-0000	Culbuteur	2
6	14313-Z010110-0000	Boulon de réglage de soupape	2
7	12003-Z010110-0000	Boulon de culasse, M8 × 60, zinc bleu blanc	4
8	12109-Z810110-0000	Grappin pour soupape	4
9	12103-Z010110-0000	Ressort de soupape	2
10	12101-Z810210-0000	Joint de roulement	1
11	30010-Z010110-0000	Bougie, F6RTC	1
12	12131-Z950110-00A0	Joint d'étanchéité de culasse	1
13	12110-Z810120-0099	Ensemble de soupapes	1
14	12121-Z810120-0000	Soupape d'échappement	1
15	12111-Z810110-0000	Soupape d'admission	1
16	13200-Z140210-00A9	Ensemble de segments de piston	1
17	13122-Z510210-0000	Fixation pour axe de piston	2
18	13010-Z810210-00A0	Bielle	1
19	90001-0632-0101	Boulon de bride à tête hexagonale, M6 × 32, zinc bleu blanc	1
20	17004-Z1S0111-0001	Tuyau de reniflard	1
21	14312-Z010110-0000	Contre-écrou pour soupape	2
22	14090-Z010110-0000	Sous-ensemble pour plaque de butée du poussoir, zinc bleu blanc	1
23	12112-Z810210-0000	Coupelle d'appui du ressort de soupape	2
24	12140-Z810410-0BA0	Sous-ensemble de culasse	1
25	90502-1114-00	Axe, 11 × 14	2
26	14071-Z440110-0000	Queue de soupape	2
27	14081-Z040110-0000	Poussoir de soupape	2

No	No de pièce	Description	Qté
28	13111-Z810120-00A0	Piston	1
29	13121-Z810110-0000	Axe de piston, Ø 13 × Ø 45,9	1
30	11310-Z1S0110-0BA0	Sous-ensemble de carter de moteur	1
31	90682-Z1S0110-0001	Joint d'huile Ø 25 × Ø 41,25 × 6	2
32	90204-Z520110-0001	Goujon, M6 × 92,8	1
33	19340-Z330110-0000	Protecteur inférieur, zinc bleu blanc	1
34	11011-Z1S0110-0001	Tube de vidange d'huile	1
35	90408-Z010510-0000	Rondelle, Ø 10 × Ø 15,5 × 1,5	1
36	11007-Z010110-0001	Boulon pour bouchon de vidange, M10 × 1,25 × 15, zinc bleu blanc	1
37	19304-Z010710-00A1	Collecteur d'air de corps de cylindre, zinc bleu blanc	1
38	28110-Z1S0110-L400	Collecteur d'air	1
39	28200-Z1S0210-H000	Ensemble de lanceur à rappel	1
40	13510-Z1S0110-0000	Sous-ensemble de volant d'inertie	1
41	19352-Z010110-00A0	Aube de ventilateur	1
42	28002-Z0L0110-0000	Lanceur à rappel, zinc bleu blanc	1
43	13501-Z010110-0000	Écrou pour volant d'inertie, M14 × 1,5, zinc bleu blanc	1
44	30423-Z1S0210-00A0	Fil de bobine d'allumage pour arrêt de moteur	1
45	30400-Z330110-0001	Bobine d'allumage	1
46	90207-Z330120-0101	Goujon, M6 × 105, zinc bleu blanc	2
47	16002-Z050110-0000	Joint d'étanchéité isolant pour carburateur	1
48	16003-Z010110-0001	Plaque isolante pour carburateur	1
49	16001-Z010110-0000	Joint d'étanchéité pour carburateur	1
50	16100-Z1S0210-00A0	Ensemble de carburateur	1
51	17001-Z010210-0000	Joint d'étanchéité de filtre à air	1
52	17100-Z1S0210-0001	Filtre à air	1
53	90314-Z130210-0501	Écrou, M6 × 17, chromé	2



No	No de pièce	Description	Qté
54	30431-Z010110-0000	Chemise de caoutchouc, Ø 9,5 × Ø 11 × 90, noire	1
55	90686-Z010710-0001	Tuyau d'alimentation en essence, Ø 4,5 × Ø 8,5 × 160	1
56	90740-Z010210-0001	Collier, Ø 7,5, zinc bleu blanc	2
57	16210-Z330310-0001	Bulbe d'amorçage	1
58	35540-Z1A0110-0000	Sous-ensemble d'interrupteur d'arrêt de moteur	1
59	16112-Z010110-0000	Bague d'étanchéité, flotteur	1
60	16161-Z151310-0000	Gicleur principal, de série	1
	16161-Z151110-0000	Gicleur principal, 914 à 1 830 m (3 000 à 6 000 pi) d'altitude	
	16161-Z150910-0000	Gicleur principal, 1 830 à 2439 m (6 000 à 8 000 pi) d'altitude	
61	90681-Z010710-0000	Bague d'étanchéité	1
62	16400-Z810210-0000	Ensemble de régulation	1
63	90547-0205-00	Roulement, 6205 P53	2
64	37060-Z010120-0001	Capteur d'huile pour moteur, sans écrou	1
65	14200-Z1S0110-0009	Ensemble d'arbre à cames	1
66	13300-Z1S0110-0000	Ensemble de vilebrequin	1
67	11001-Z330120-0000	Joint d'étanchéité pour carter de moteur	1
68	90502-0812-00	Axe, 8 × 12	2
69	11411-Z1S0110-0B00	Couvercle de carter	1
70	15030-Z010130-L400	Sous-ensemble de bouchon d'huile pour moteur	1
71	90001-0832-0101	Boulon hexagonal à embase, M8 × 32, zinc bleu blanc	6
72	15010-Z1S0111-L400	Sous-ensemble de jauge d'huile	1
73	CMP-QGT-003	Culasse prête-à-monter	1
74	90203-Z010110-0301	Stud, M8 × 34	2
75	18001-Z010110-00A0	Joint d'étanchéité de sortie d'échappement	1
76	18100-Z1S0110-0000	Ensemble de silencieux	1
77	90303-0800-3101	Écrou hexagonal à embase, M8, zinc bleu blanc	2

No	No de pièce	Description	Qté
78	18140-Z1S0410-H301	Couvercle résistant à l'écaillage	1
79	CMP-XSQ-003	Silencieux prêt-à-monter	1
80	90684-Z030210-0000	Fixation	1
81	16520-Z1S0110-0001	Ensemble de commande des gaz, zinc bleu blanc	1
82	16072-Z010110-0001	Boulon pour support de régulateur, M6 × 21, zinc bleu blanc	1
83	16063-Z1S0110-0101	Ressort pour régulateur, Ø 6 × Ø 0,8 × 127, bleu blanc	1
84	16062-Z010110-0001	Tige de régulateur, zinc bleu blanc	1
85	16012-Z010110-0000	Ressort de rappel pour papillon des gaz	1
86	90305-0600-3101	Écrou hexagonal à embase, M6, zinc bleu blanc	3
87	16070-Z010110-0001	Sous-ensemble de support de régulateur, zinc bleu blanc	1
88	90501-Z010110-0001	Axe, zinc bleu blanc	1
89	90408-Z010210-0000	Rondelle, Ø 6,2 × Ø 15 × 0,6	1
90	16061-Z010110-0000	Bras du régulateur	1
91	90305-Z010210-0101	Écrou hexagonal à embase, M10, zinc bleu blanc	1
92	30360-Z330110-H301	Sous-ensemble de support de boîte de commande	1
93	30300-Z1S0110-0001	Ensemble de moteur de démarrage	1
94	90103-0455-5301	Vis, M4 × 55, zinc noir	2
95	90502-0810-00	Axe, 8 × 10	2
96	90684-Z030120-00A0	Fixation	1
97	37050-Z010210-0001	Protecteur d'huile, zinc bleu blanc	1
98	16667-Z330110-0001	Plaque ornée pour réservoir de carburant	1
99	16730-Z1S0110-Q201	Bouchon de réservoir de carburant	1
100	16620-Z1S0110-H0A0	Réservoir de carburant	1
101	16680-Z010110-0001	Sous-ensemble de sortie d'huile du réservoir de carburant	1

No	No de pièce	Description	Qté
102	80057-Z1S0110-0001	Garde-neige frontal	1
103	90314-0600-B101	Écrou, M6, zinc bleu blanc	1
104	90001-0635-01	Boulon hexagonal à embase, M6 × 35, zinc bleu blanc	1
105	90001-0625-01	Boulon hexagonal à embase, M6 × 25, zinc bleu blanc	3
106	90001-0614-0101	Boulon hexagonal à embase, M6 × 14, zinc bleu blanc	5
107	90001-0514-0101	Boulon hexagonal à embase, M5 × 14, zinc bleu blanc	1
108	90001-0616-0109	Boulon hexagonal à embase, M6 × 16, zinc bleu blanc	1
109	90001-0610-0101	Boulon hexagonal à embase, M6 × 10, zinc bleu blanc	1
110	90007-0612-A102	Boulon hexagonal à embase, M6 × 12, zinc bleu blanc	6
111	90001-0816-0109	Boulon hexagonal à embase, M8 × 16, zinc bleu blanc	1
112	90408-0600-E1	Rondelle	3
113	90001-0608-01	Boulon hexagonal à embase, M6 × 20, zinc bleu blanc	3

## SCHÉMA DE LA TRANSMISSION

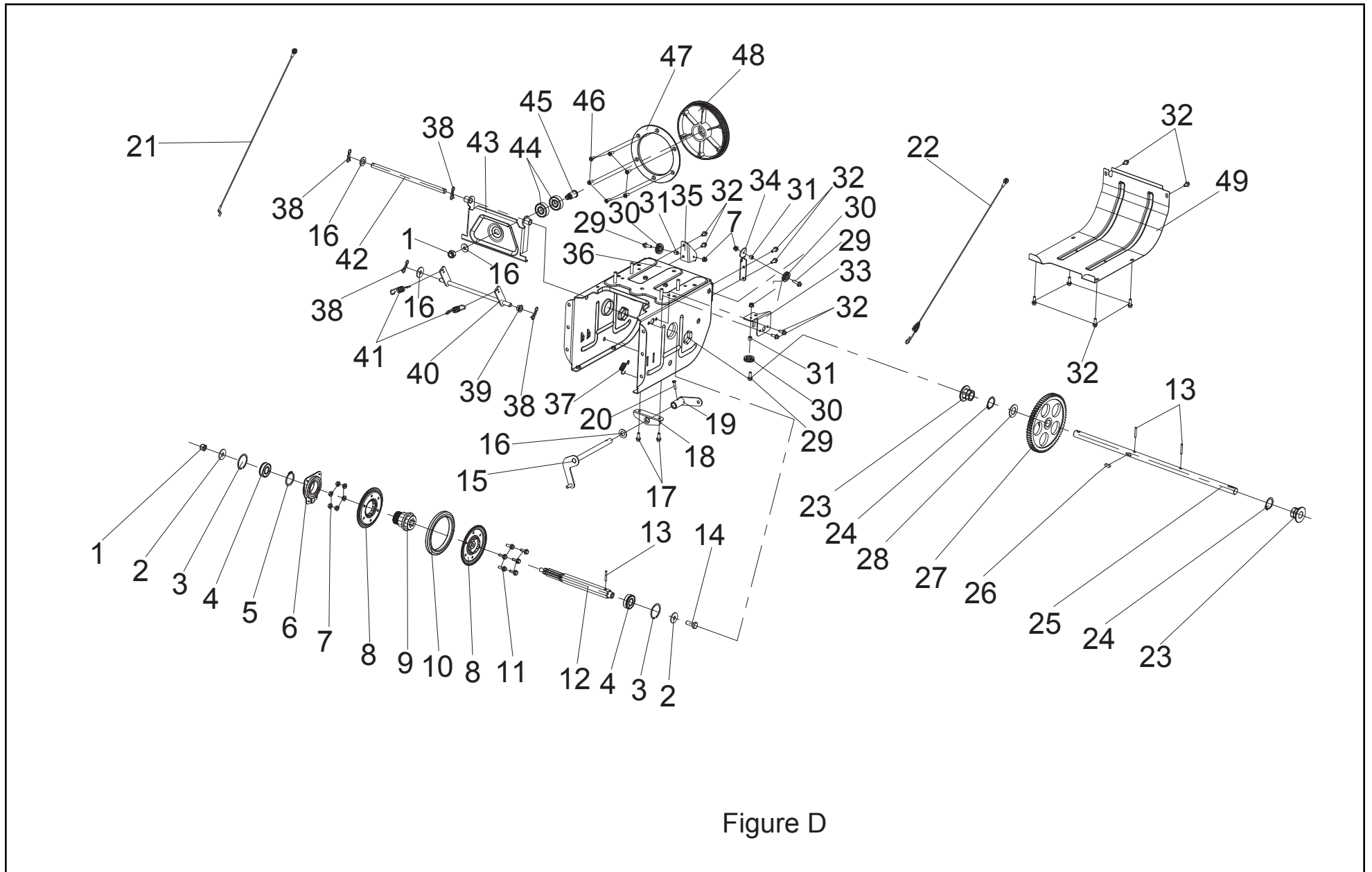


Figure D

## LISTE DES PIÈCES DE LA TRANSMISSION

No	No de pièce	Description	Qté
1	23093000125000A	Contre-écrou à tête hexagonale, M10, zinc bleu blanc	2
2	30512050045000	Grande rondelle, Ø 10, zinc bleu blanc	4
3	23092000065000A	Segment pour arbre, Ø 38 × Ø 43,6 × 1, noir	2
4	23013000025000A	Palier, 6203Z, 1,6 × 1	2
5	30423010065000	Circlip élastique de l'arbre, 35, noir	1
6	23032000215000A	Anneaux de retenue externes de type A, Ø 35, noir	1
7	30323060015000	Contre-écrou à embase, M6, tête hexagonale tout en métal, zinc bleu blanc	9
8	23032000285000B	Collier de roue de friction, Ø 117,6, zinc blanc	2
9	23034000285000B	Manchon à roue six sections, Ø 52 × 52,9	1
10	23036000105000A	Bague de caoutchouc pour roue de friction, Ø 127 × 12,4	1
11	30913070015000	Boulon hexagonal à embase, M6 x 16, zinc bleu blanc	6
12	23033000495000A	Essieu six sections, Ø 17 × 22 × 253, zinc blanc	1
13	30823060015000	Axe élastique de colonne, 4 × 30, noir	3
14	30913040065000	Boulon à tête hexagonale, M10 × 20, zinc blue blanc	1
15	23032000195000A	Ensemble de fourchette d'embrayage, Ø 13, zinc blanc	1
16	23092000045000A	Rondelle plate, Ø 14 × Ø 25 × 2,5, zinc bleu blanc	2
17	30913070125000	Boulon à tête hexagonale, M6 × 10, zinc bleu blanc	2
18	23032000185000A	Plaque de la fourchette de boîte, THK=1,5, 95 × 22 × 26,5, zinc blanc	1
19	23062000255000A	Ensemble de plaque de raccordement d'engrenage, noir	1
20	30913040135000	Boulon à tête hexagonale, M5 × 20, zinc noir	1
21	23068000065000A	Câble de conduite automatique, 500 mm	1

No	No de pièce	Description	Qté
22	23068000055000A	Câble d'éjection de neige 2, 705 mm	1
23	23034000255000B	Réduction mâle-femelle, Ø 19 × Ø 45 × 25,3	2
24	30423010075000	Anneau de retenue externe de type A, Ø 30, noire	2
25	23013000115000C	Essieu, Ø 19, zinc blanc	1
26	31013010045000	Clavette plate, 6 × 6 × 18, noire	1
27	23034000765000A	Engrenage de transmission	1
28	23092000055000A	Rondelle plate, Ø 20 × Ø 37 × 2, zinc bleu	1
29	30913070105000	Boulon hexagonal à embase, M6 × 20, zinc bleu blanc	3
30	23061000130001B	Enrouleur à fil, noir	3
31	23033000185000A	Manchon d'enrouleur, zinc blanc	3
32	23033000485000A	Vis autotaraudeuse à bride triangulaire, M6 × 16, zinc blanc	12
33	23035000125000C	Ensemble de siège de support de câble avant, zinc blanc	1
34	23032000175000B	Siège de support de câble d'embrayage, zinc blanc	1
35	23062000145000B	Siège de support de câble de l'embrayage de la conduite automatique, zinc blanc	1
36	23035000110034N	Assemblage du boîtier, jaune 109C	1
37	23038000125000C	Ressort d'extension, Ø 8,5 × 44,9, noir	1
38	22698000065000A	Goupille B, Ø 5, zinc blanc	4
39	23034000355000A	Douille d'écartement du culbuteur, Ø 10,1 × Ø 20 × 10	1
40	23032000275000A	Culbuteur, zinc blanc	1
41	23068000125000A	Ressort de traction de conduite automatique, Ø 2,1 × Ø 15 × 86,5, zinc blanc	2
42	23033000335000A	Support d'arbre, Ø 12,5 × 245	1
43	23035000140001B	Ensemble de support pour disque de friction, noir	1
44	30613010075000	Roulement, 6203RS	2

No	No de pièce	Description	Qté
45	23033000115000B	Arbre de la grande poulie synchrone, Ø 17 × Ø 20 × 39,3, noir	1
46	30213010035000	Vis à tête fraisée à empreinte cruciforme, M6 × 12, zinc bleu blanc	6
47	23034000195000A	Plaque latérale de la grande poulie synchrone, Ø 169,5	1
48	23034000185000C	Grande poulie synchrone, Ø 170	1
49	23032000160034N	Grande plaque inférieure, jaune 109C	1

## SCHÉMA DE LA VIS SANS FIN

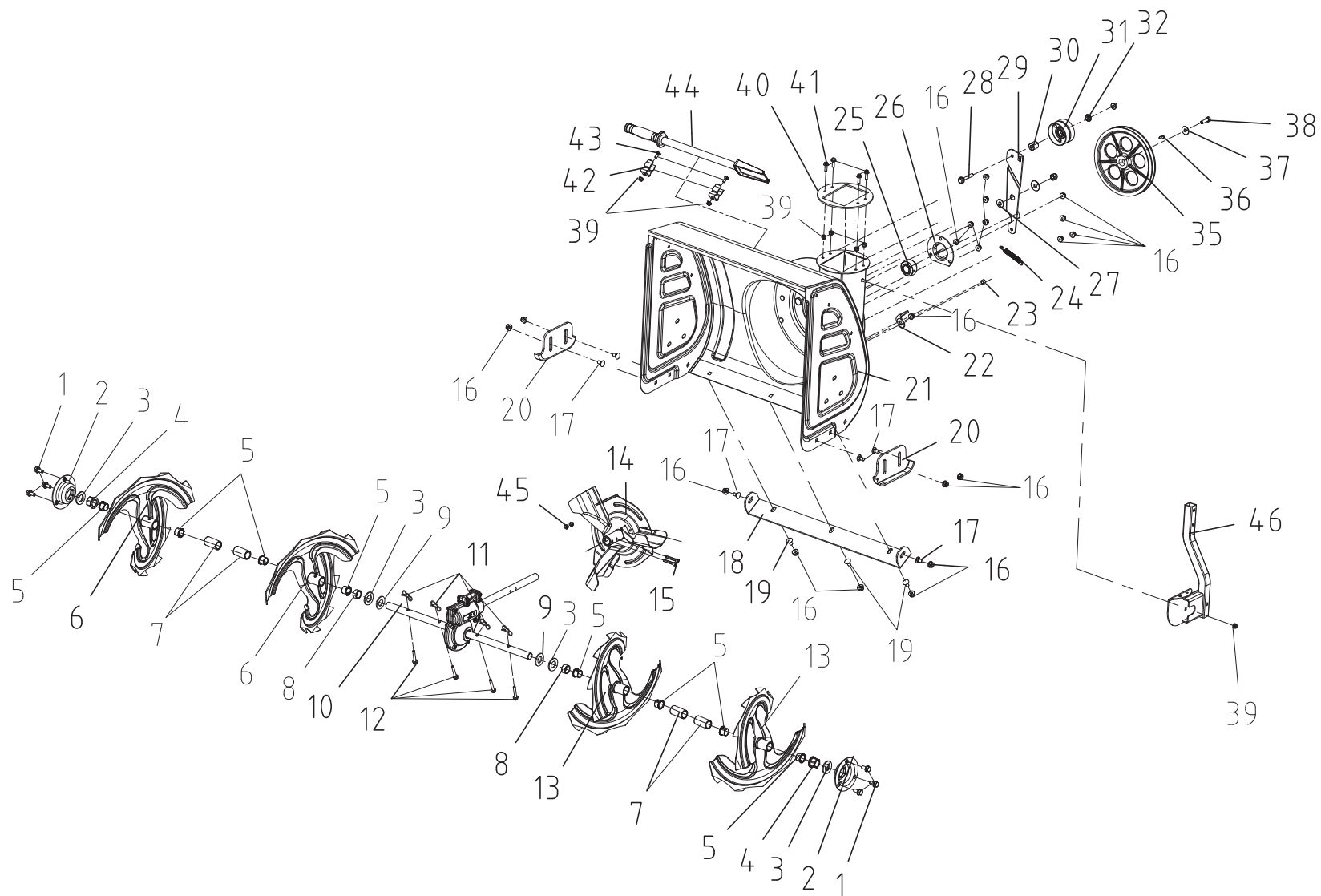


Figure E

## LISTE DES PIÈCES DE LA VIS SANS FIN

No	No de pièce	Description	Qté
1	30913070165000	Boulon hexagonal à embase, M8 × 16, zinc bleu blanc	6
2	23052000115000A	Support de palier THK=2, zinc blanc	2
3	23092000055000A	Rondelle plate, Ø 20 × Ø 37 × 2, zinc bleu	4
4	23053000035000A	Rondelle plate, vis sans fin	2
5	23051000130001B	Gaine de roulement de type T, vis sans fin, noire	8
6	23055000100001A	Ensemble de vis sans fin droite	2
7	23051000120001B	Gaine de roulement longue, vis sans fin, Ø19,4 × Ø24,2 × 25,3, noire	4
8	23051000110001B	Gaine de roulement courte, vis sans fin, Ø 19,4 × Ø 24,2 × 16, noire	2
9	22627000125000A	Rondelle en feutre, Ø 40 × Ø 20 × 3, blanche	2
10	2300200001	Ensemble de boîte d'engrenages actionnés par vis sans fin, 24 po	1
11	23093000195000B	Goupille B, Ø 5, zinc blanc	4
12	23093000025000A	Goupille de cisaillement, Ø 6 × 35,5, zinc bleu	4
13	23055000110001A	Ensemble de vis sans fin gauche, noir	2
14	23055000170001B	Ensemble pour aube de ventilateur, noir	1
15	30223010055000	Vis d'assemblage à tête à six pans creux, M6 × 40, zinc noir	2
16	30323060035000	Écrou freiné, M8, hexagonal, zinc bleu blanc	21
17	30913090025000	Boulon à collet carré et tête hémisphérique, M8 × 20, zinc bleu blanc	6
18	23032000400001N	Plaque pour pelle à neige, 24 po, Noir	1
19	30913090015000	Boulon à tête ronde à collet carré, M8 × 16, zinc bleu blanc	3
20	23032000230001N	Traîneau, noir	2
21	23035000220034N	Ensemble de gros logement	1
22	23032000135000A	Support à courroie, THK=3mm, 40 × 38 × 20,5, zinc blanc	1
23	2303300002A	Bague, Ø 8 × Ø 12 × 7, zinc blanc	1
24	2303800001A	Ressort de tension, grande poulie de tension, zinc blanc	1

No	No de pièce	Description	Qté
25	30693010015000	Rotule sphérique	1
26	23052000125000B	Plaque à pression, roulement, THK=2, Ø 95 × 8,5, zinc blanc	1
27	2303400070A	Coussinet, Ø 35* Ø 16*6,2, grand panneau de tension	1
28	30913040145000	Boulon à tête hexagonale, M8 × 40, zinc blue blanc	1
29	23032000255000D	Grand panneau de tension	1
30	23034000345000A	Gaine (épaisse), grande roue de serrage, Ø 20 × Ø 8 × 16,5	1
31	23032000105000C	Grande poulie de tension, Ø 66,5 × 36,2,1,5	1
32	23034000325000A	Gaine (mince), grande roue de serrage, Ø 20 × Ø 8 × 5,5	1
33	30512050045000	Grande rondelle, Ø 10, zinc bleu blanc	1
34	23093000125000A	Contre-écrou à tête hexagonale, M10, zinc bleu blanc	1
35	23034000135000C	Grande poulie triangulaire, Ø 200 × 15,7, noire	1
36	23093000165000A	Clavette plate, 6 × 6 × 15, noire	1
37	23032000335000A	Grande rondelle épaisse, Ø 8,2 × Ø 30 × 3,7, zinc blanc	1
38	30913040115000	Boulon à tête hexagonale, M8 × 25, zinc bleu blanc	1
39	30323060015000	Contre-écrou à embase, M6, tête hexagonale tout en métal, zinc bleu blanc	7
40	23071000210001D	Plaque de positionnement de la direction, Ø 158,5 × 4, noire	1
41	30913070105000	Boulon hexagonal à embase, M6 x 20, zinc bleu blanc	4
42	23092000075000A	Support pour outils de goulotte, 1,2, 39,2 × 30,4 × 13, zinc blanc	2
43	30913090035000	Boulon à tête ronde à collet carré, M6 × 16, zinc bleu blanc	2
44	23002000130265A	Ensemble de déneigement (pelle), noir 419C	1
45	30313030015000	Écrou de blocage hexagonal, M6, zinc noir	2
46	2307200016A	Sous-châssis de béquille soudé, 178 × 92,5 × 320	1

## SCHÉMA DE LA GOULOTTE

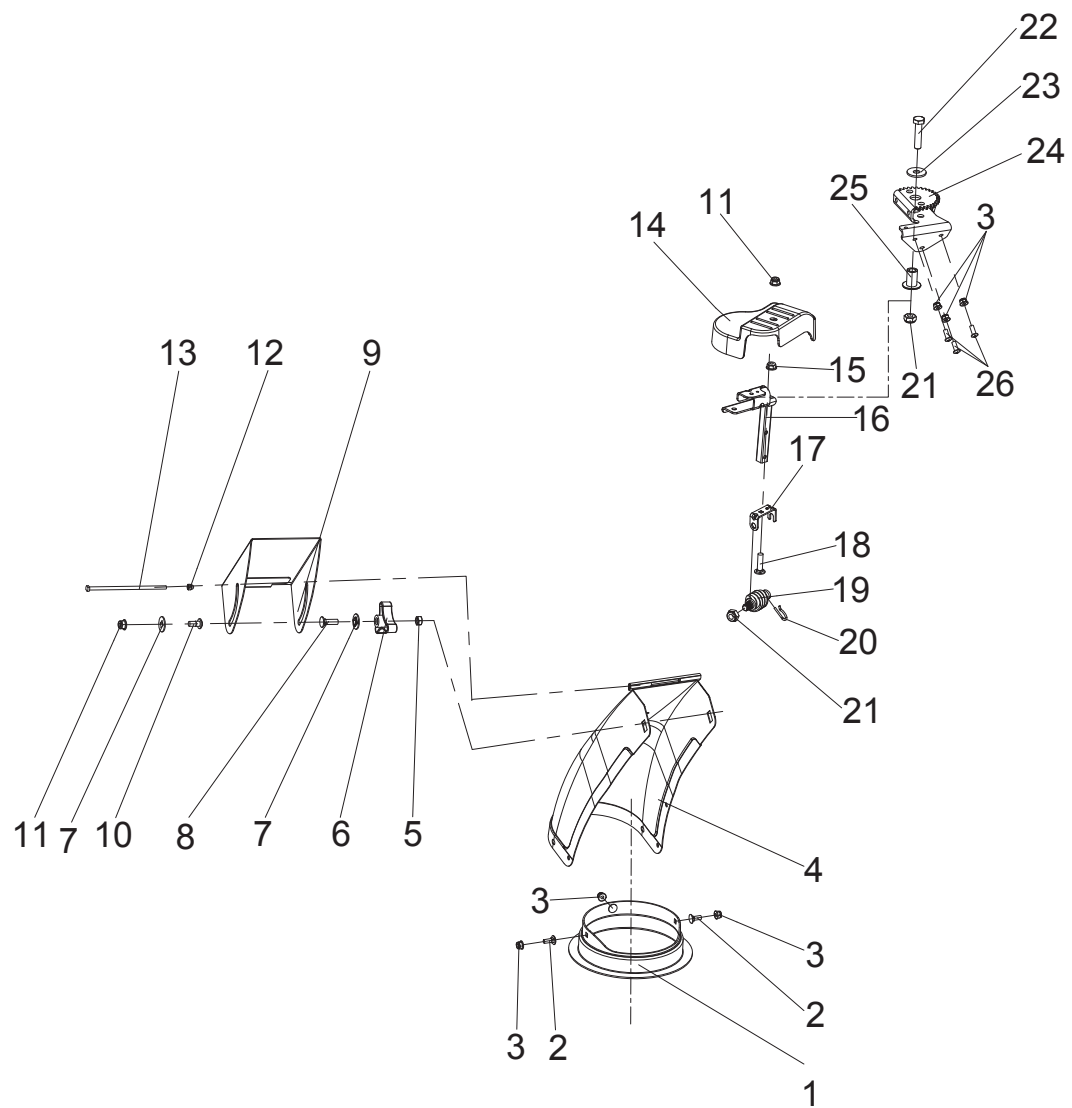


Figure F



## LISTE DES PIÈCES DE LA GOULOTTE

No	No de pièce	Description	Qté
1	23075000165001A	Ensemble de bloc de positionnement de la direction, Ø 195 × 51	1
2	30913090035000	Boulon à tête ronde à collet carré, M6 × 16, zinc bleu blanc	2
3	30323060015000	Contre-écrou à embase, M6, tête hexagonale tout en métal, zinc bleu blanc	6
4	23072000060001A	Ensemble de godet à neige, 388 × 295,5 × 164,7, noir	1
5	30313060025000	Écrou hexagonal, M8, bleu blanc zinc	1
6	21061000400001A	Sélecteur rotatif, noir	1
7	23071000140001B	Rondelle pour godet à neige, noire	2
8	30913090045000	Boulon à tête ronde à collet carré, M8 × 25, zinc bleu blanc	1
9	23075000100001N	Ensemble pour petit godet à neige, noir	1
10	23099000045000A	Boulon hexagonal interne à tête plate, M8 × 17, zinc blanc	1
11	30323060035000	Écrou freiné, M8, hexagonal, zinc bleu blanc	2
12	30333020025000	Écrou borgne, M5, zinc bleu blanc	1
13	23093000155000A	Axe de charnière, Ø 5, zinc blanc	1
14	23041000330001A	Couvercle de protection de vis sans fin, Pp+Gf30, noir	1

No	No de pièce	Description	Qté
15	30333040045000	Écrou hexagonal à embase, dentelé, antidérapant et anti-desserrement, M8, zinc bleu blanc	1
16	23072000155000A	Plaque de jointage soudée, 142,5 × 90,5 × 219,5	1
17	23063000615000A	Support de vis sans fin, 64 × 40 × 24, noir	1
18	30933010035000	Boulon à collet carré et tête hémisphérique, M8 × 30, zinc bleu blanc	1
19	23073000115000A	Vis de direction, Ø 29,2 × 61, zinc blanc	1
20	23093000135000A	Goupille fendue, Ø 2,5 × 26,3 × 12,3, zinc blanc	1
21	23093000125000A	Contre-écrou à tête hexagonale, M10, zinc bleu blanc	2
22	30913030045000	Boulon à tête hexagonale à moitié fileté, M10 × 45, zinc blanc	1
23	30512050045000	Grande rondelle, Ø 10, zinc bleu blanc	1
24	23072000115000B	Toile de roue dentée de vis sans fin, THK=3,2, 102,5 × 82,9 × 86,2, noire	1
25	23024000195000B	Bague d'écartement, toile de roue dentée de vis sans fin, Ø 29 × Ø 25,6	1
26	30213020045000	Vis à métaux, M6 × 16, zinc blanc	3