



Champion Power Equipment, Inc., Santa Fe Springs, CA États-Unis

MODÈLE N°100868

INFORMATIONS DES PIÈCES

MODULE DE GESTION DE CHARGE 50A

VARIANT DE NUMÉRO DE SÉRIE : TOUS



Pour commander des pièces de rechange,
veuillez visiter :

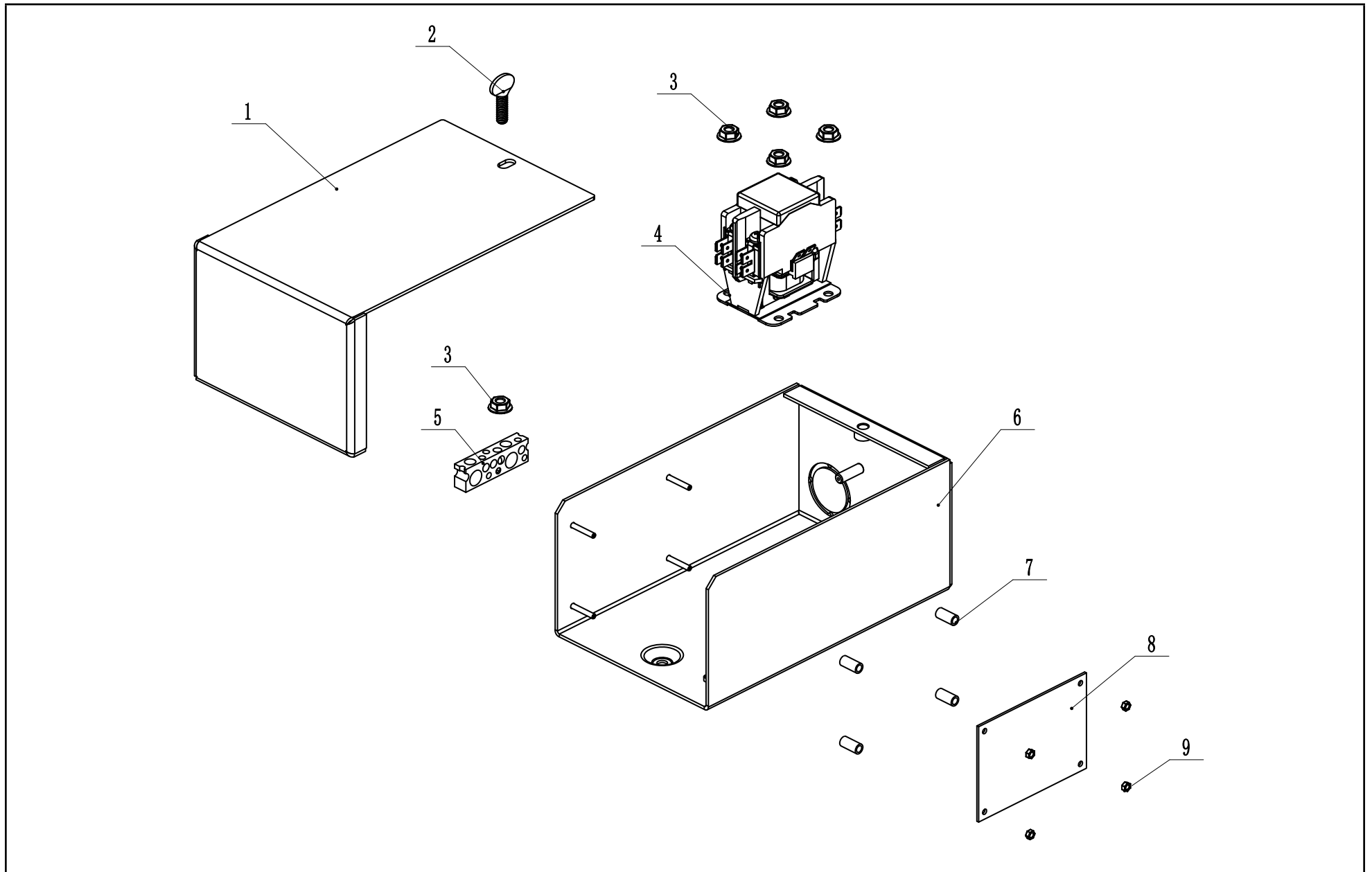
shop.championpowerequipment.com

ou appeler le **1-877-338-0999**.

TABLE DES MATIÈRES

Schéma des pièces	3
Liste de pièces	4

SCHÉMA DES PIÈCES



LISTE DE PIÈCES DU

No	No de pièce	Description	Qté
1	165.216100.03.24	Couvercle, Boîtier LMM	1
2	2.08.144	Boulon M6×10	1
3	1.6177.1.05	Contre-Écrou M5, Bride	5
4	5.1270.003	Contacteur, bobine 50A 240VAC- 120VAC	1
5	165.216004.03	Cosse, mise à terre 5 positions	1
6	165.216100.02.24	Base, Boîtier LMM	1
7	2.13.035	Espaceur, Entretoise en Nylon	4
8	165.216002.03	PCB, LMM PLC	1
9	1.6177.1.03	Contre-Écrou M3, Bride	4