



Champion Power Equipment, Inc., Santa Fe Springs, CA États-Unis

**MODÈLE N°100536**

**INFORMATIONS DES PIÈCES**  
**SOUFFLEUSE À NEIGE DE 30 POÀ 2 ÉTAPES**  
**VARIANT DE NUMÉRO DE SÉRIE : TOUS**



Pour commander des pièces de rechange,  
veuillez visiter :

**[shop.championpowerequipment.com](http://shop.championpowerequipment.com)**

ou appeler le **1-877-338-0999**.

## **TABLE DES MATIÈRES**

<b>Schéma des pièces souffleuse à neige .....</b>	<b>3</b>
<b>Liste de pièces du souffleuse à neige .....</b>	<b>4</b>
<b>Schéma du ensemble du moteur .....</b>	<b>5</b>
<b>Liste des pièces du ensemble du moteur .....</b>	<b>6</b>
<b>Schéma du moteur .....</b>	<b>7</b>
<b>Liste des pièces du moteur .....</b>	<b>8</b>
<b>Schéma de la transmission .....</b>	<b>11</b>
<b>Liste des pièces de la transmission .....</b>	<b>12</b>
<b>Schéma de la vis sans fin .....</b>	<b>14</b>
<b>Liste des pièces de la vis sans fin .....</b>	<b>15</b>
<b>Schéma de la goulotte .....</b>	<b>16</b>
<b>Liste des pièces de la goulotte .....</b>	<b>17</b>
<b>Schéma de la poignée .....</b>	<b>18</b>
<b>Liste des pièces de la poignée .....</b>	<b>19</b>

# SCHÉMA DES PIÈCES SOUFFLEUSE À NEIGE

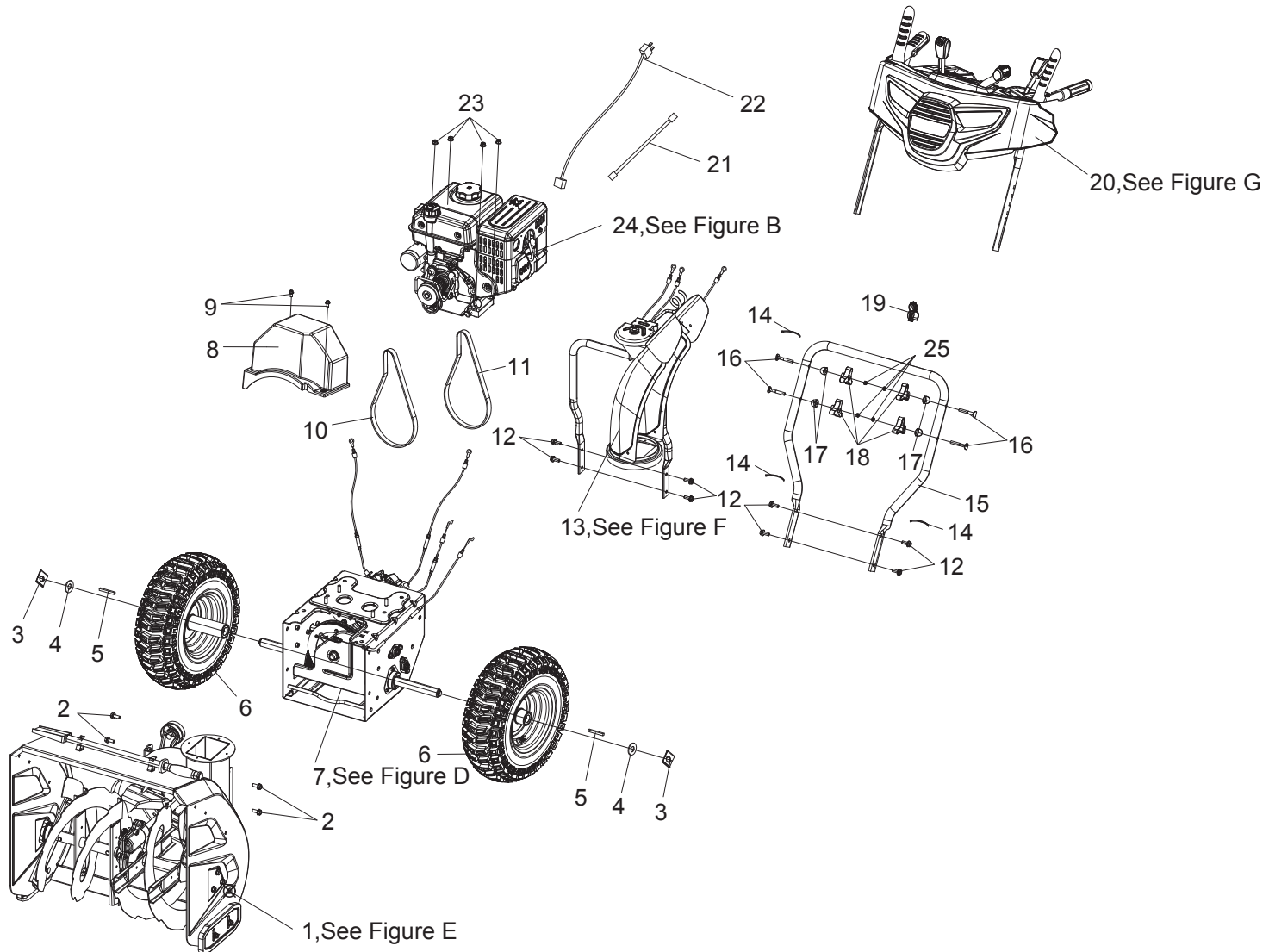


Figure A

## LISTE DE PIÈCES DU SOUFFLEUSE À NEIGE

No	No de pièce	Description	Qté
1	Figure E	Vis sans fin	1
2	30133020025000	Vis autotaraudeuse à bride triangulaire, M10 × 18, zinc blanc	4
3	23012000105000A	Agrafe de connexion rapide, THK=1 mm, noire	2
4	2301300006A	Rondelle de l'arbre de roue, T=2, 16,2 × 36, zinc blanche	2
5	31013020015000	Clé plate mince, B4 × 6 × 32, 45#, noire	2
6	23019000080166A	Ensemble pour roue droite	1
7	Figure D	Ensemble motopropulseur	1
8	23041000020001A	Couvercle de protection de la courroie, HDPE, noir	1
9	23033000485000A	Vis autotaraudeuse à bride triangulaire, M6 × 16, zinc blanc	2
10	23036000045000	Courroie de tarière Gates, 5LXA985E	1
11	2303600005A	Courroie d'entraînement Megadyne HTD 880-5M15	1
12	30133020035000	Vis autotaraudeuse à bride triangulaire, M8 × 16, zinc blanc	8
13	Figure F	Ensemble de goulotte	1

No	No de pièce	Description	Qté
14	2309900012	Attache de câble en nylon, 2,5 × 200	3
15	23062000780265B	Poignée inférieure, noire	1
16	30913090085000	Boulon à tête ronde à collet carré, M8 × 50, zinc bleu blanc	4
17	21061000110301A	Rondelle d'appui courbée	4
18	21061000400301A	Sélecteur rotatif, noir	4
19	23061000490301A	Étrier de cordon, noir	1
20	Figure G	Assemblage de la poignée	1
21	23089000025000A	Fil de la prise de courant	1
22	23089000035000A	Cordon de démarrage CA, 1830 mm	1
23	30323060045000	Écrou freiné, M10, hexagonal, zinc bleu blanc	4
24	Figure B	Ensemble de moteur	1
25	30313060025000	Écrou hexagonal, M8, bleu blanc zinc	4
26	23019000070166A	Ensemble pour roue gauche	1

# SCHÉMA DU ENSEMBLE DU MOTEUR

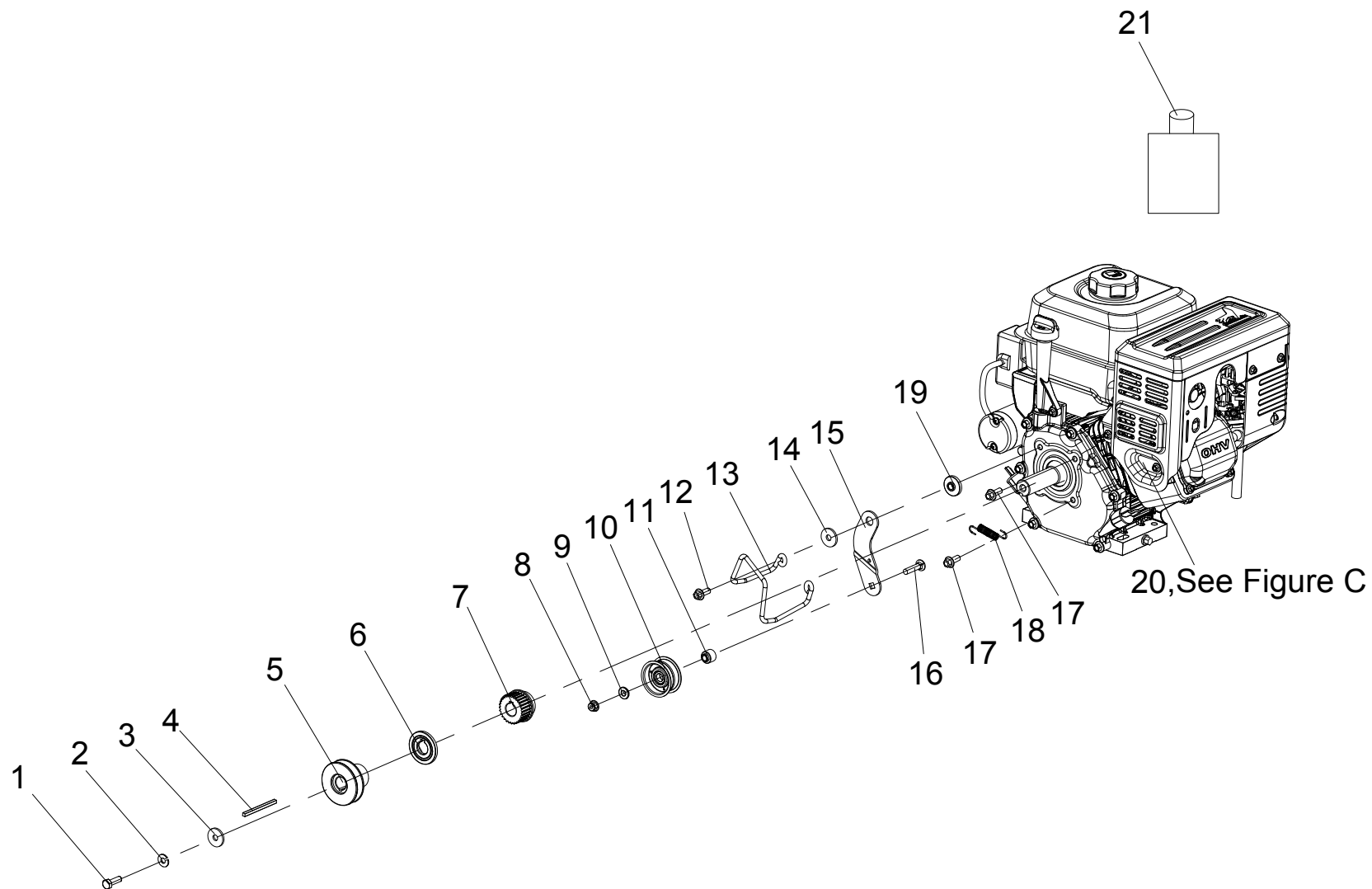


Figure B

## LISTE DES PIÈCES DU ENSEMBLE DU MOTEUR

No	No de pièce	Description	Qté
1	30913040085000	Boulon à tête hexagonale, M8 × 35, zinc blue blanc	1
2	3052301002	Rondelle élastique, 8, 65Mn, zinc noir	1
3	23032000335000A	Grande rondelle épaisse, Ø 8,2 × Ø 30 × 3,7, zinc blanc	1
4	31013010075000	Clavette plate, B7 × 7 × 60, noire	1
5	2303400006A	Petite poulie à courroie, noire	1
6	2303400005A	Plaque latérale de petite poulie synchrone	1
7	2303400004A	Petite poulie synchrone	1
8	30323060035000	Écrou freiné, M8, hexagonal, zinc bleu blanc	1
9	23034000565000A	Gaine de l'arbre (mince), petite poulie de tension, 18 × 6	1
10	23034000665000A	Petite poulie de tension, Ø55 × 22,6	1
11	2303400003A	Gaine de l'arbre, petite poulie de tension	1
12	23093000205000A	Boulon hexagonal, 30 mm, 5/16 po (24UNF-2A), blanc zinc	1
13	23033000075008B	Levier de courroie, Ø 6	1
14	30512050025000	Grande rondelle, 8, zinc bleu blanc	1
15	23032001175000A	Petite plaque de tension, THK=3, 108,5 × 46,7	1
16	3091309007	Boulon à tête ronde à collet carré, M8 × 45, zinc blanc	1
17	23093000175000A	Boulon à bride hexagonale, 20 mm, 5/16 po (24UNF-2A), blanc zinc	2
18	2309800001A	Ressort de petit tambour tendeur, Ø1,5 × Ø11,5 × 56,5, zinc blanc	1
19	23034000595000A	Coussin de petite plaque de tendeur, 308 × 8	1
20	2030100358A	Moteur, 338CC	1
21	2309900016	Huile à moteur	1

# SCHÉMA DU MOTEUR

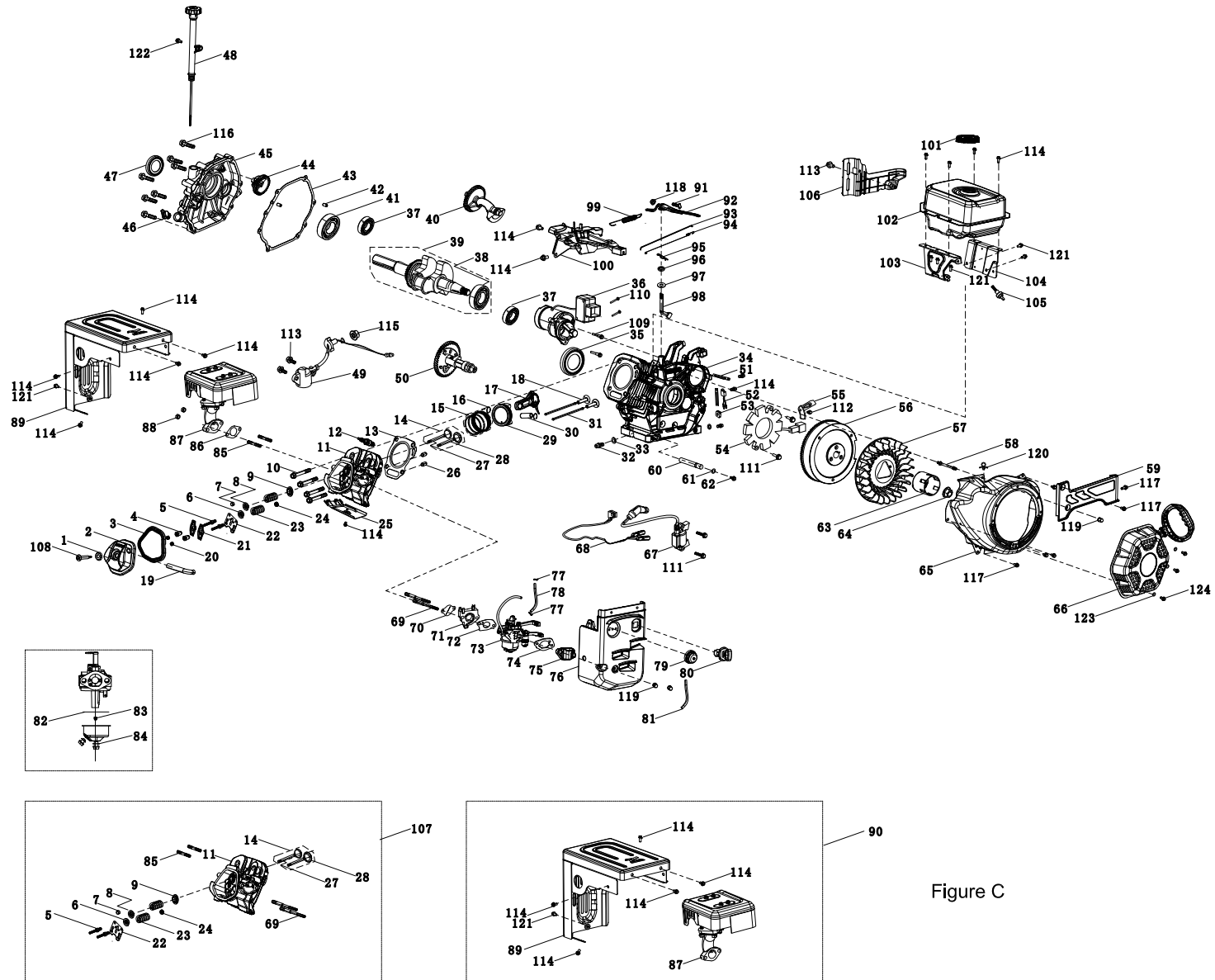


Figure C

## LISTE DES PIÈCES DU MOTEUR

No	No de pièce	Description	Qté
1	12034-Z080110-0091	Sous-ensemble du joint du couvre-culasse, bleu blanc zinc	1
2	12410-Z310110-01A0	Sous-ensemble de couvercle de culasse, zinc blanc-bleu	1
3	12004-Z090110-0001	Joint d'étanchéité pour couvercle de culasse	1
4	14314-Z010110-0000	Écrou de réglage pour soupape	2
5	14313-Z010110-0000	Boulon de réglage de soupape	2
6	12112-Z080110-0000	Coupelle d'appui du ressort de soupape	1
7	12104-Z080110-0000	Rotateur, soupape d'échappement	1
8	12107-Z080110-0000	Bague d'arrêt, ressort soupape d'échappement	1
9	12105-Z080110-0000	Siège du ressort de la soupape	1
10	12003-Z080110-0000	Boulon de la culasse, M10 × 80	4
11	12140-Z520211-0BA0	Sous-ensemble de culasse	1
12	30010-Z010110-0000	Bougie, F6RTC	1
13	12131-Z520110-0000	Joint d'étanchéité de culasse	1
14	12110-Z100110-00A0	Ensemble de soupapes	1
15	13200-Z520210-0000	Ensemble de segments de piston	1
16	13122-Z100110-0000	Fixation pour axe de piston	2
17	13010-Z100120-00A0	Bielle	1
18	14081-Z080110-0000	Poussoir de soupape	2
19	17004-Z520111-0001	Tube reniflard, Ø10.4 × Ø15, NBR+CSM	1
20	14312-Z010110-0000	Contre-écrou pour soupape	2
21	14311-Z080110-0000	Culbuteur	2
22	14090-Z080110-0000	Sous-ensemble pour plaque de butée du poussoir, zinc bleu blanc	1
23	12103-Z080110-0000	Ressort de soupape	2
24	12101-Z080110-0000	Joint de roulement	1
25	19304-Z110110-0001	Collecteur d'air de corps de cylindre, zinc bleu blanc	1
26	90502-1220-00	Goupille, 12 × 20	2
27	12121-Z100110-0000	Soupape d'échappement	1

No	No de pièce	Description	Qté
28	12111-Z100110-0000	Soupape d'admission	1
29	13111-Z520210-0000	Piston	1
30	13121-Z100110-0000	Axe de piston, Ø20 × 62	1
31	14070-Z100110-0000	Queue de soupape	2
32	11007-Z080110-0001	Boulon de vidange, M12 × 1,5 × 18, zinc bleu blanc	2
33	90412-Z080110-00A0	Rondelle, Ø12 × Ø21 × 2	2
34	11310-Z520510-0B01	Sous-ensemble de carter de moteur	1
35	90682-Z520310-0000	Joint étanche à l'huile Ø40 × Ø52 × 9	1
36	30300-Z520510-0001	Ensemble de moteur de démarrage	1
37	90548-0202-00	Roulement, 6202 P6	2
38	90547-6208-00A1	Roulement, 6208 P5C3	1
39	13300-Z111110-RB00	Ensemble de vilebrequin	1
40	13401-Z100110-0000	Arbre d'équilibrage	1
41	90548-0207-00	Roulement, 6207 P6	1
42	90502-0812-00	Axe, 8 × 12	2
43	11001-Z100220-0000	Joint d'étanchéité pour carter de moteur	1
44	16400-Z100110-0000	Ensemble de régulation	1
45	11411-Z520210-0B01	Couvercle de carter	1
46	15030-Z080130-L401	Sous-ensemble du bouchon d'huile du moteur, type « 0 »	1
47	90682-Z520210-0000	Joint étanche à l'huile Ø35 × Ø52 × 7	1
48	15010-Z520211-L401	Sous-ensemble de jauge d'huile	1
49	37060-Z080120-0000	Capteur d'huile pour moteur, sans écrou	1
50	14200-Z520210-0009	Ensemble d'arbre à cames	1
51	90684-Z030120-0001	Fixation	2
52	37050-Z010210-0001	Protecteur d'huile, zinc bleu blanc	1
53	28101-Z080110-0001	Bouchon en caoutchouc, noir	1
54	30140-Z520810-0000	Bobine de Charge	1
55	30001-Z090110-0000	Plaque, Bobine de Charge	1
56	13510-Z110110-0000	Sous-ensemble de volant d'inertie	1



No	No de pièce	Description	Qté
57	19352-Z100120-00A0	Aube de ventilateur	1
58	90204-Z520110-0001	Goujon, M6 × 92,8	1
59	16614-Z520210-0001	Écran du réservoir de carburant	1
60	11011-Z1S0110-0001	Tube de vidange d'huile	1
61	90408-Z010510-0000	Rondelle, Ø 10 × Ø 15,5 × 1,5	1
62	11007-Z010110-0001	Boulon pour bouchon de vidange, M10 × 1,25 × 15, zinc bleu blanc	1
63	28002-Z100210-0000	Lanceur à rappel, zinc bleu blanc	1
64	13501-Z080110-0000	Écrou, M16 × 1,5, zinc bleu blanc	1
65	28110-Z110110-L400	Collecteur d'air	1
66	28200-Z520210-H000	Ensemble de lanceur à rappel	1
67	30400-Z090210-0001	Bobine d'allumage	1
68	30423-Z520510-00A0	Fil de bobine d'allumage pour arrêt de moteur	1
69	90204-Z080320-0301	Tige, M6/8 × 127,	2
70	17002-Z100110-0000	Joint d'entrée	1
71	16003-Z520110-0001	Plaque isolante pour carburateur	1
72	16001-Z520110-0000	Joint d'étanchéité pour carburateur	1
73	16100-Z520410-00A0	Ensemble de carburateur	1
74	17001-Z520210-0000	Joint d'étanchéité de filtre à air	1
75	16116-Z520210-0001	Coupelle à l'huile	1
76	35610-Z520510-0001	Sous-assemblage du panneau de contrôle	1
77	90740-Z010210-0001	Collier, Ø 7,5, zinc bleu blanc	2
78	90686-Z010110-0001	Canalisation de carburant, Ø 4,5 × Ø 8,5 × 200	1
79	16210-Z330310-0001	Bulbe d'amorçage	1
80	35540-Z1A0110-0000	Sous-ensemble d'interrupteur d'arrêt de moteur	1
81	16214-Z550110-0000	Gaine du tuyau, poire d'amorçage	1
82	16112-Z080110-0000	Bague d'étanchéité	1
83	16161-Z100210-0000	Jet principal standard	1
	16161-Z152410-0000	Gicleur principal, 914 à 1 830 m (3 000 à 6 000 pi) d'altitude	
	16161-Z152610-0000	Gicleur principal, 1 830 à 2439 m (6 000 à 8 000 pi) d'altitude	

No	No de pièce	Description	Qté
84	90681-Z010610-0000	Bague d'étanchéité	1
85	90204-Z100320-0301	Tige, M8 × 54, zinc noir	2
86	18001-Z080310-00A0	Joint d'étanchéité de sortie d'échappement	1
87	18100-Z520210-H300	Ensemble de silencieux	1
88	90332-Z1F0110-0100	Écrou de blocage, M8, bleu blanc zinc	2
89	18140-Z520511-H301	Couvercle résistant à l'écaillage	1
90	CMP-XSQ-005	Silencieux prêt-à-monter	1
91	16072-Z010110-0001	Boulon pour support de régulateur, M6 × 21, zinc bleu blanc	1
92	16070-Z100120-0001	Sous-ensemble de support de régulateur, zinc bleu blanc	1
93	16062-Z100110-0001	Tige de régulateur, zinc bleu blanc	1
94	16012-Z080110-0000	Ressort de rappel pour papillon des gaz	1
95	90501-Z010110-0001	Axe, zinc bleu blanc	1
96	90682-Z100210-0001	Joint étanche à l'huile Ø8 × Ø14 × 4	1
97	90412-Z080210-0000	rondelle, Ø8,4 × Ø19,5 × 0,8	1
98	16061-Z100110-0000	Bras du régulateur	1
99	16063-Z520310-0001	Ressort, régulateur, zinc blanc bleu	1
100	16520-Z520210-0001	Ensemble de commande du papillon	1
101	16730-Z1S0110-Q201	Bouchon de réservoir de carburant	1
102	16620-Z520310-H0A0	Écran du réservoir de carburant	1
103	16612HZ520130-0100	Châssis de montage du réservoir de carburant	1
104	16618HZ520111-H300	Châssis arrière de montage du réservoir de carburant	1
105	16680-Z010110-0001	Sous-ensemble de sortie d'huile du réservoir de carburant	1
106	16617-Z520120-0001	Écran du réservoir de carburant 2	1
107	CMP-QGT-006	Culasse prête-à-monter	1
108	12032-Z080110-0101	Boulon du couvre-culasse, bleu blanc zinc	1
109	90001-0835-01	Boulon hexagonal à embase, M8 × 35, zinc bleu blanc	2
110	90103-0455-5301	Vis, M4 × 55, zinc noir	2

No	No de pièce	Description	Qté
111	90001-0628-01	Boulon de bride à tête hexagonale, M6 × 28, zinc bleu blanc	4
112	90001-0610-0101	Boulon hexagonal à embase, M6 × 10, zinc bleu blanc	1
113	90001-0616-0109	Boulon hexagonal à embase, M6 × 16, zinc bleu blanc	3
114	90001-0612-0101	Boulon hexagonal à embase, M6 × 12, zinc bleu blanc	14
115	90305-Z010210-0101	Écrou hexagonal à embase, M10, zinc bleu blanc	1
116	90001-0840-0101	Boulon hexagonal à embase, M8 × 40, zinc bleu blanc	7
117	90007-0612-A102	Boulon hexagonal à embase, M6 × 12, zinc bleu blanc	6
118	90305-0600-3101	Écrou hexagonal à embase, M6, zinc bleu blanc	1
119	90314-Z130210-0501	Écrou, M6 × 17, chromé	3
120	90684-Z080110-0001	Fixation	1
121	90001-0820-0102	Boulon de bride à tête hexagonale, M8 × 20, zinc bleu blanc	6
122	90001-0620-0101	Boulon hexagonal à embase, M6 × 20, zinc bleu blanc	1
123	90408-0600-E1	Rondelle	3
124	90001-0608-01	Boulon hexagonal à embase, M6 × 20, zinc bleu blanc	3

# SCHÉMA DE LA TRANSMISSION

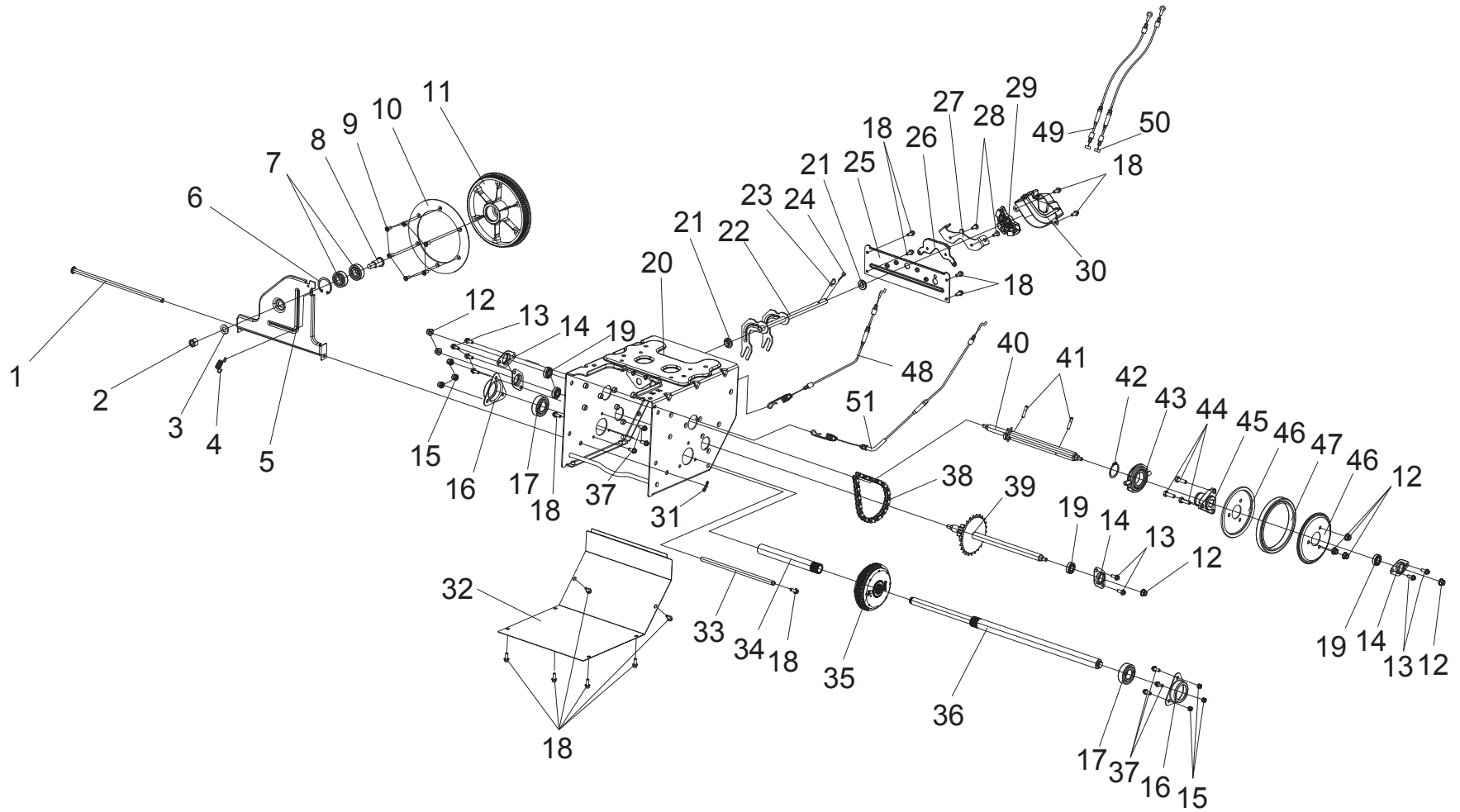


Figure D

## LISTE DES PIÈCES DE LA TRANSMISSION

No	No de pièce	Description	Qté
1	23033000385000A	Arbre de connexion du boîtier 2, 10 × 320, noir	1
2	30313090015000	Écrou de blocage hexagonal, M12, blanc zinc	1
3	30512040015000	Rondelle plate, 12, Ø14 × Ø24 × THK=2,6, zinc bleu blanc	1
4	23038000125000C	Ressort d'extension, Ø 8,5 × 44,9, 65Mn	1
5	23035000395000A	Support du disque de friction, THK=2,5, 279 × 220,5, noir	1
6	30413010015000	Anneau de retenue élastique, 40, 65Mn, noir	1
7	30613010075000	Roulement, 6203RS	2
8	23033000395000A	Arbre de la grande poulie synchrone, M12 × 44,2, noir	1
9	30213010015000	Vis à tête fraisée à empreinte cruciforme, M5 × 12, zinc bleu blanc	6
10	23032000795000A	Plaque latérale de la grande poulie synchrone, 197 × 8	1
11	23034000505000A	Grande poulie synchrone, 197 × 21	1
12	30323060035000	Écrou freiné, M8, hexagonal, zinc bleu blanc	7
13	30133020035000	Vis autotaraudeuse à bride triangulaire, M8 × 16, zinc blanc	8
14	23052000205000A	Support de palier THK=1.5	4
15	30313090035000	Écrou de blocage hexagonal, M6, zinc blue blanc	6
16	23052000105000A	Plaque à pression, roulement, THK=1,5 mm	2
17	A26800409101	Roulement, Ø25.4 × Ø52 × 15	2
18	23033000485000A	Vis autotaraudeuse à bride triangulaire, M6 × 16, zinc blanc	14
19	3061301012	Roulement, Ø12 × Ø28 × 7	4
20	23032001440166B	Assemblage du boîtier	1
21	23031000210001A	Bague de bielle de la fourchette de débrayage, PA6+GF30	2
22	23032000655000A	Ensemble de fourchette d'embrayage, 267,5 × 134, zinc noir	1

No	No de pièce	Description	Qté
23	23093000055000A	Broche de barillet de type R, 2 × 26,2 × 7,9, blanche zinc	1
24	30813010025000	Goupille ouverte, 2 × 20, blanche zinc	1
25	23032000590166A	Plaque du boîtier fixe, 282 × 85	1
26	23041000040001A	Feuille imperméable, noire	1
27	23032000615000B	Support du câble d'ajustement de la vitesse, THK=3, 146,4 × 45,5	1
28	A26800307801	Vis de blocage autotaraudeuse, Trigonodont, M6 × 12, bleue blanche zinc	2
29	23061000470001A	Unité directrice de la fourchette de débrayage	1
30	23041000030001A	Couvercle de la fourchette de débrayage, HDPE	1
31	22698000065000A	Goupille B, Ø 5, zinc blanc	1
32	23032000510166A	Grande plaque inférieure, 6 × 280 × 188	1
33	23063000455000A	Levier de verrouillage de la boîte de vitesse, 10 × 280, zinc, bleu blanc	1
34	2306200104A	Assemblage de la goupille de l'arbre de roue, 180 × 25	1
35	23013000105000A	Mécanisme du différentiel GT	1
36	2301300007A	Essieu, Ø 19, 591,4 × 17	1
37	30913050015000	Boulon hexagonal à embase, M6 × 12, zinc bleu blanc	6
38	31119010015000	Chaîne, 085-1-32	1
39	23065000015000B	Assemblage de pignon soudé de l'arbre, 323 × 106	1
40	23033000365000B	Essieu six sections, 19 × 323, 40Cr, noir	1
41	30823040015000	Axe élastique de colonne, 3 × 30, noir	2
42	30423010065000	Anneau de retenue élastique de l'arbre, Ø35, noir	1
43	2303200062A	Rivetage de la fourchette de débrayage, 101 × 75 × 17	1
44	A26800600601	Boulon à tête hexagonale, M8 × 22, zinc noir	3

No	No de pièce	Description	Qté
45	23032000965000B	Manchon à roue six sections, 35 × 42	1
46	23032000665000A	Collier de roue de friction, THK=2, 136,5 × 10,2 zinc blanc	2
47	23036000225000A	Bague de caoutchouc pour roue de friction, 147 × 17,2	1
48	23068000315000A	Câble de transmission	1
49	2306800008B	Câble d'ajustement de la vitesse	1
50	2306800033A	Câble d'ajustement de la vitesse	1
51	23068000305000A	Câble de la tarière	1

## SCHÉMA DE LA VIS SANS FIN

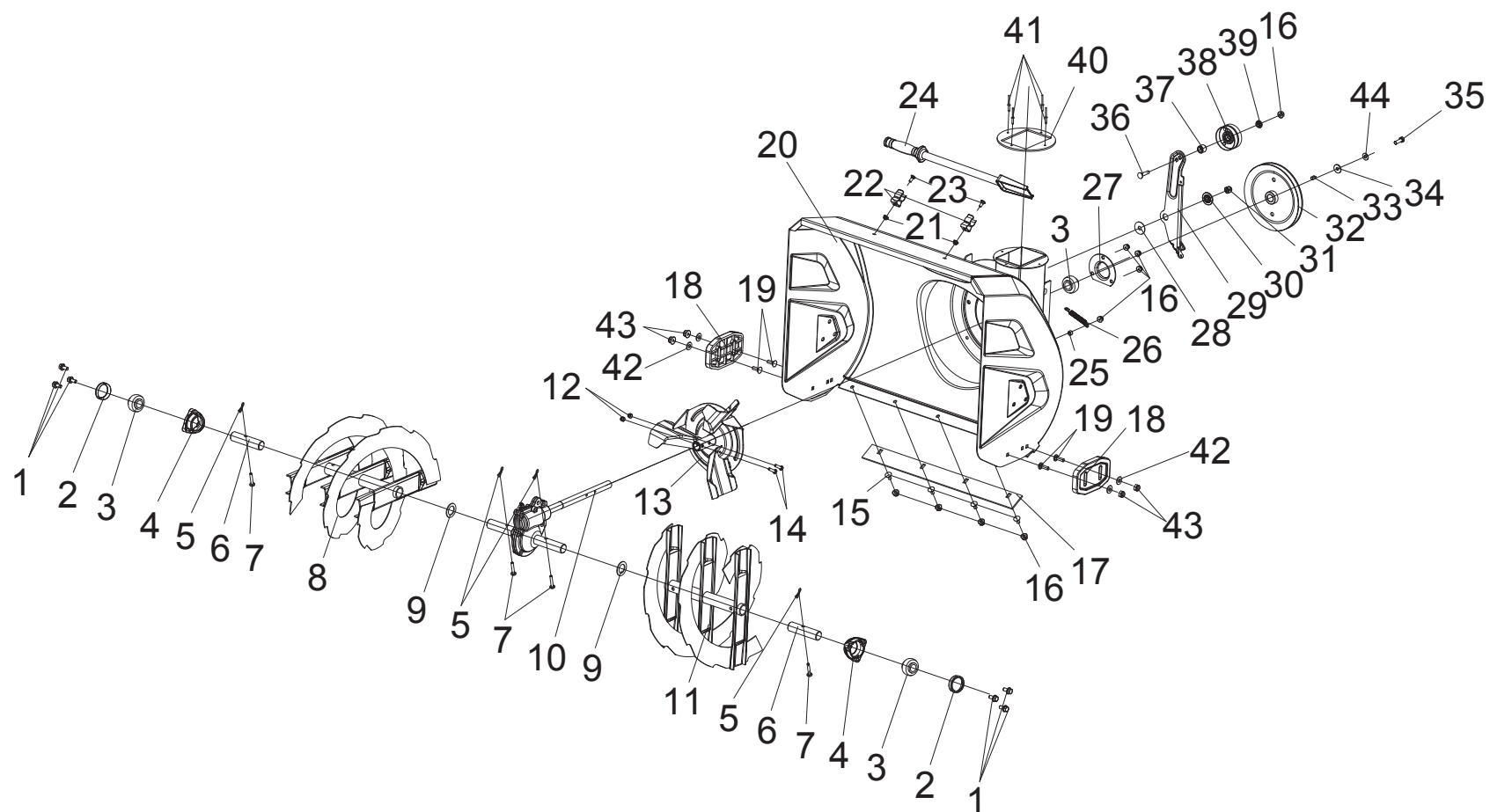


Figure E

## LISTE DES PIÈCES DE LA VIS SANS FIN

No	No de pièce	Description	Qté
1	30913070185000	Boulon de bride à tête hexagonale, M8 × 20, zinc bleu blanc	6
2	2309100006A	Gaine de roulement à rotule	2
3	30693010055000	Palier à billes extérieur sphérique, 47 × 20 × 31	3
4	2309400003A	Support de roulement à rotule	2
5	23093000195000B	Goupille B, Ø 5, zinc blanc	4
6	23053000245000A	Arbre de connexion de la tarière, 100 × 25,4, noir	2
7	23053000055000A	Goupille de cisaillement, Ø 8 × 42,5, zinc bleu	4
8	23055000240001A	Ensemble de vis sans fin gauche, 30 po	1
9	23052000215000A	Rondelle de l'arbre de la tarière, 25,6 × 40 × 2	2
10	2300200033	Ensemble de boîte d'engrenages actionnés par vis sans fin	1
11	23055000230001A	Ensemble de vis sans fin droit, 30 po	1
12	30313030015000	Écrou de blocage hexagonal, M6, zinc noir	2
13	23055000170001B	Assemblage de la pompe du ventilateur, 35#	1
14	30223010055000	Vis d'assemblage à tête à six pans creux, M6 × 40, zinc noir	2
15	30913090015000	Boulon à tête ronde à collet carré, M8 × 16, zinc bleu blanc	4
16	30323060035000	Écrou freiné, M8, hexagonal, zinc bleu blanc	9
17	2303200142A	Plaque pour pelle à neige, 30 po	1
18	23041000150001A	Bandes de frottement	2
19	30913090045000	Boulon à tête ronde à collet carré, M8 × 25, zinc bleu blanc	4
20	23035000300166A	Assemblage du boîtier de la tarière, 68,6 cm (30 po)	1
21	30323060015000	Contre-écrou à embase, M6, tête hexagonale tout en métal, zinc bleu blanc	2
22	23092000075000A	Support de l'outil de chute, THK=1,2, 39,2 × 30,4 × 13, zinc blanc	2
23	30913090035000	Boulon à tête ronde à collet carré, M6 × 16, zinc bleu blanc	2

No	No de pièce	Description	Qté
24	2304100024A	Outil de chute	1
25	2303300002A	Bague, Ø 8 × Ø 12 × 7, zinc blanc	1
26	2303800001A	Ressort de tension, poulie à tension très élevée, blanc zinc	1
27	23052000125000B	Plaque à pression, roulement, THK=2, Ø 95 × 8,5, zinc blanc	1
28	23032000675000A	Coussinet, 10,5 × 35 × 1, grand panneau de tension, zinc blanc	1
29	23032000635000A	Grand panneau de tension, 313,3 × 40, noir	1
30	23034000535000A	Coussinet, 35 × 6,1, grand panneau de tension	1
31	A26800501201	Contre-écrou à tête hexagonale, M10, zinc bleu blanc	1
32	23035000055000A	Poulie de la grande tarière, 14 × 189,2 × 21,5, noire	1
33	31013010015000	Clavette plate, C6 × 20, noire	1
34	23032000335000A	Grande rondelle épaisse, Ø 8,2 × Ø 30 × 3,7, zinc blanc	1
35	30913040115000	Boulon à tête hexagonale, M8 × 25, zinc bleu blanc	1
36	30933010015000	Petit boulon de carrosserie, M8 × 40, bleu blanc zinc	1
37	23034000555000A	Gaine, grande roue de serrage	1
38	23032000105000C	Grande poulie de tension, Ø66,5 × 36,2, THK=1,5	1
39	23034000545000A	Gaine (mince), grande roue de serrage, 20 × 6,5	1
40	23071000230001A	Mât antifriction de la chute de déchargement, noir	1
41	30733010025000	Rivet à rabattement automatique, 4 × 15	4
42	30512050025000	Grande rondelle, 8, zinc bleu blanc	4
43	3031309010	Écrou de blocage hexagonal, M8, blanc zinc	4
44	3052301002	Rondelle élastique, 8, zinc noir	1

## SCHÉMA DE LA GOULOTTE

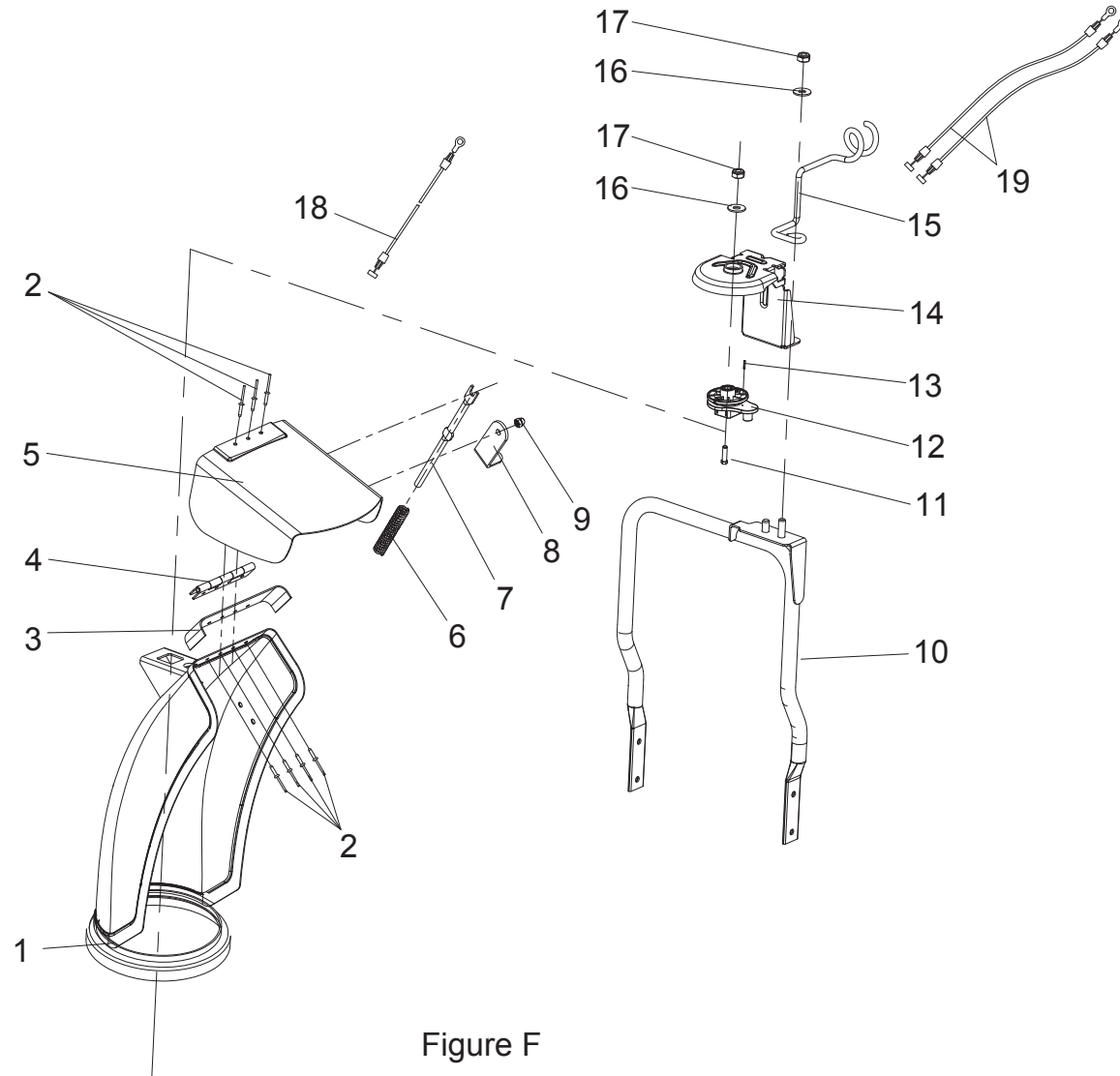


Figure F



## LISTE DES PIÈCES DE LA GOULOTTE

No	No de pièce	Description	Qté
1	23075000210001A	Ensemble de goulotte, 453 × 167 × 137	1
2	3073301003	Rivet à rabattement automatique, 4 × 10	7
3	23076000105000A	Caoutchouc de la chute	1
4	23092000205000A	Charnière, 85 × 22, THK=1,5 mm, blanche zinc	1
5	23075000020001A	Défecteur de la chute de déchargement	1
6	23068000185000A	Ressort de compression, Ø1,5	1
7	23073000145000A	Tige de positionnement, Ø8, blanc zinc	1
8	23072000105000A	Support de câble, THK=3 mm, noir	1
9	30333020025000	Écrou borgne, M5, zinc bleu blanc	1
10	23075000200265B	Bras de support de la chute, 493 × 332 × 43	1
11	30913040175000	Boulon à tête hexagonale, M10 × 40	1
12	23071000240001A	Pivot de la chute	1
13	30823040035000	Goupille élastique de la colonne, 1,5 × 16, noire	1
14	23072000140265B	Couvercle du pivot de la chute, THK=2,5, 181,5 × 136,5 × 118,9, noir	1
15	23073000165000A	Tige de support du câble de la chute rotative, 208 × 58, blanche zinc	1
16	30512050045000	Grande rondelle, Ø 10, zinc bleu blanc	2
17	30313090085000	Contre-écrou à tête hexagonale, M10, zinc bleu blanc	2
18	2306800007A	Câble du déflecteur de la chute de déchargement	1
19	23032000755000A	Câble de rotation de la chute, 1203 mm	2

# SCHÉMA DE LA POIGNÉE

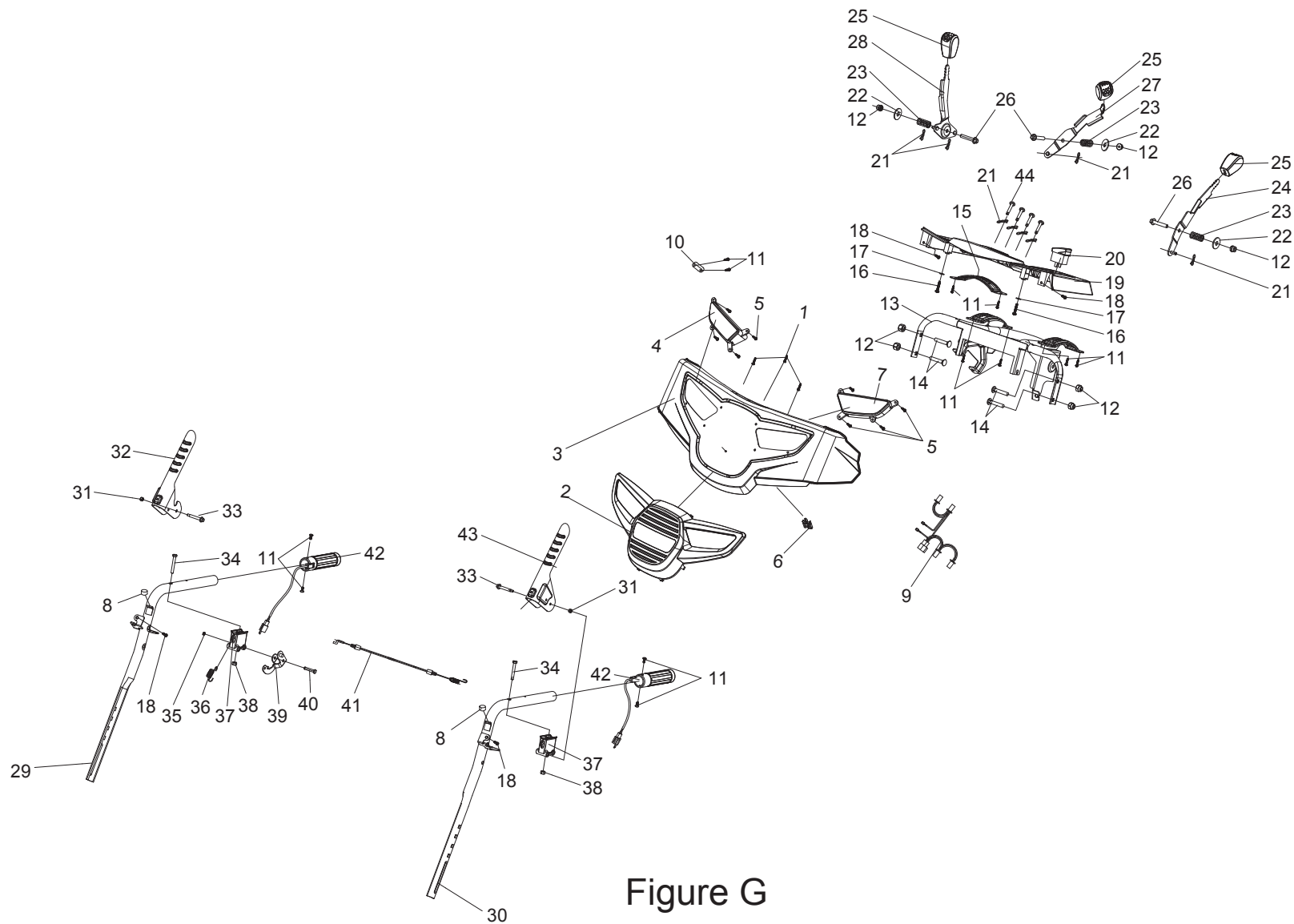


Figure G

## LISTE DES PIÈCES DE LA POIGNÉE

No	No de pièce	Description	Qté
1	30113010265000	Vis autotaraudeuse, ST4,2 × 8, noire zinc	3
2	23041000560001A	Panneau avant	1
3	23041000570001A	Panneau léger	1
4	2308900047A	Assemblage de la lumière à DEL, droite	1
5	30113010255000	Vis autotaraudeuse, ST4,2 × 16, noire zinc	6
6	2308100002A	Étrier du câble	1
7	2308900048A	Assemblage de la lumière à DEL, gauche	1
8	2306600002	Tube de silicone, Ø9 × Ø12	2
9	2308100003A	Panneau avec faisceau de câbles	1
10	2281100002B	Plaque appuyant sur les câbles	1
11	30113010095000	Vis autotaraudeuse, ST4,2 × 12, noire zinc	12
12	30313090025000	Écrou de blocage hexagonal, M8, blanc zinc	7
13	23065000260265A	Assemblage de la plaque fixée du panneau, 463 × 166 × 210	1
14	30913090095000	Boulon à tête ronde à collet carré, M8 × 40, zinc bleu blanc	4
15	23062000830265A	Levier d'ajustement avant, 165 × 35	1
16	A26800104801	Vis autotaraudeuse, ST5 × 30, bleue blanche zinc	2
17	30512050035000	Grande rondelle, 5, zinc bleu blanc	2
18	30113010125000	Vis autotaraudeuse, ST4,8 × 12, noire zinc	4
19	23041000540001A	Panneau supérieur	1
20	20114000605000A	Interrupteur à bascule, 125 V, 20 A	1
21	23093000195000B	Goupille B, Ø 5, zinc blanc	8
22	30512050025000	Grande rondelle, 8, zinc bleu blanc	3
23	23068000135000B	Ressort appuyant sur l'engrenage, 14,5 × 33,75, blanc zinc	3
24	23063000525000A	Levier d'ajustement gauche, THK=3	1
25	23066000135000A	Poignée, 41 × 41 × 63, noire	3
26	20313000995000A	Boulon hexagonal à embase, M8 × 50, zinc bleu blanc	3
27	23032001045000A	Levier d'ajustement avant, THK=3	1

No	No de pièce	Description	Qté
28	2306200087A	Levier d'ajustement droit	1
29	23062000800265B	Poignée supérieure droite, 25 × 2,5	1
30	23062000790265B	Poignée supérieure gauche, 25 × 2,5	1
31	30313090055000	Écrou de blocage hexagonal, M5, zinc blue blanc	2
32	23062000820265A	Gâchette droite, THK=2, 220 × 89,5 × 42,5 noire	1
33	23063000075000A	Boulon à gâchette, M5 × 45, blanc zinc	2
34	30913070135000	Boulon hexagonal à embase, M6 × 55, zinc bleu blanc	2
35	30423010095000	Anneau de retenue élastique de l'arbre, 6, noire	1
36	23068000295000A	Ressort de tension autobloquant, 1 × 28, blanc zinc	1
37	23061000480301A	Unité de support de la poignée	2
38	30313090035000	Écrou de blocage hexagonal, M6, zinc blue blanc	2
39	23065000275000A	Assemblage autobloquant de la plaque, déclencheur droit, 62,5 × 36 × 30, noir	1
40	23063000515000A	Percuteur fixe autobloquant, 6 × 33, noir	1
41	23068000325000A	Câble autobloquant, 745 mm	1
42	23069000105015A	Poignée, chauffante, Ø34,5 × 132	2
43	23062000810265A	Gâchette gauche, THK=2, 220 × 89,5 × 42,5 noire	1
44	23053000055000A	Goupille de cisaillement, 8 × 42,5, zinc bleu	4