



Champion Power Equipment, Inc., Santa Fe Springs, CA EE.UU.

MODELO #100536

INFORMACIÓN DE PARTES

SOPLADOR DE NIEVE DE 30 IN. DE 2 ETAPAS

RANGO DE NÚMERO DE SERIE: TODOS



Para pedir piezas de reemplazo por favor visite:

shop.championpowerequipment.com

o llame al **1-877-338-0999**.

TABLA DE CONTENIDO

Diagrama de Partes del Soplador de Nieve.....	3
Lista de Partes del Soplador de Nieve.....	4
Diagrama de Montaje del Motor.....	5
Lista de Partes de Montaje del Motor.....	6
Diagrama de Partes del Motor.....	7
Lista de Partes del Motor.....	8
Diagrama de Transmisión.....	11
Lista de Partes de Transmisión.....	12
Diagrama de Tracción de la Broca.....	14
Lista de Partes de Tracción de la Broca.....	15
Diagrama de Conducto.....	16
Lista de Partes de Conducto.....	17
Diagrama de Mango.....	18
Lista de Piezas de Mango.....	19

DIAGRAMA DE PARTES DEL SOPLADOR DE NIEVE

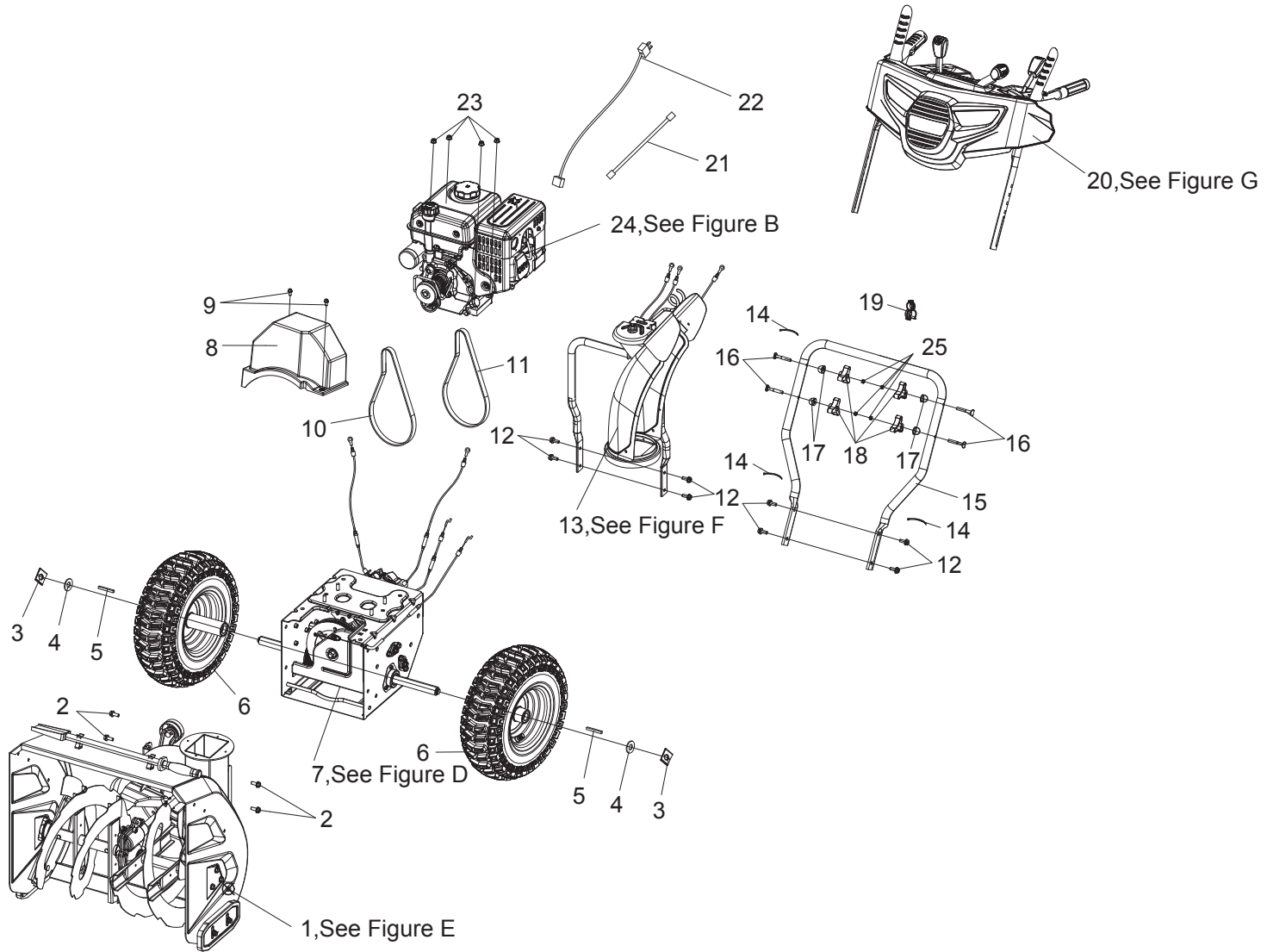


Figure A

LISTA DE PARTES DEL SOPLADOR DE NIEVE

#	Número de parte	Description	Qty.
1	Figura E	Conjunto de la barrena	1
2	30133020025000	Tornillo autorroscante triangular brida, M10 × 18, blanco zinc	4
3	23012000105000A	Clip rápido, Espsr=1 mm, negro	2
4	2301300006A	Arandela del eje de la rueda, Espsr=2, 16,2 × 36, blanco zinc	2
5	31013020015000	Chaveta plana delgada, B4 × 6 × 32, 45#, negra	2
6	23019000080166A	Conjunto de la rueda derecha	1
7	Figura D	Conjunto del tren de transmisión	1
8	23041000020001A	Cubierta de protección de la correa, HDPE negra	1
9	23033000485000A	Tornillo autorroscante triangular brida, M6 × 16, blanco zinc	2
10	23036000045000	Correa de la barrena Gates, 5LXA985E	1
11	2303600005A	Correa de transmisión Megadyne HTD 880-5M15	1
12	30133020035000	Tornillo autorroscante triangular brida, M8 × 16, blanco zinc	8
13	Figura F	Conjunto del canal	1

#	Número de parte	Description	Qty.
14	2309900012	Amarres de cable de nailon, 2,5 × 200	3
15	23062000780265B	Manillar inferior, negro	1
16	30913090085000	Perno de cuello cuadrado de cabeza semicircular, M8 × 50, azul blanco zinc	4
17	21061000110301A	Arandela curva	4
18	21061000400301A	Perilla rotativa, negra	4
19	23061000490301A	Abrazadera del cable, negro	1
20	Figura G	Conjunto del mango	1
21	23089000025000A	Cable de salida de energía	1
22	23089000035000A	Línea de arranque de CA, 1830 mm	1
23	30323060045000	Contratuerca de brida, M10, hexagonal, azul blanco zinc	4
24	Figura B	Conjunto del motor	1
25	30313060025000	Tuerca hexagonal, M8, azul blanco zinc	4
26	23019000070166A	Conjunto de la rueda izquierda	1

DIAGRAMA DE MONTAJE DEL MOTOR

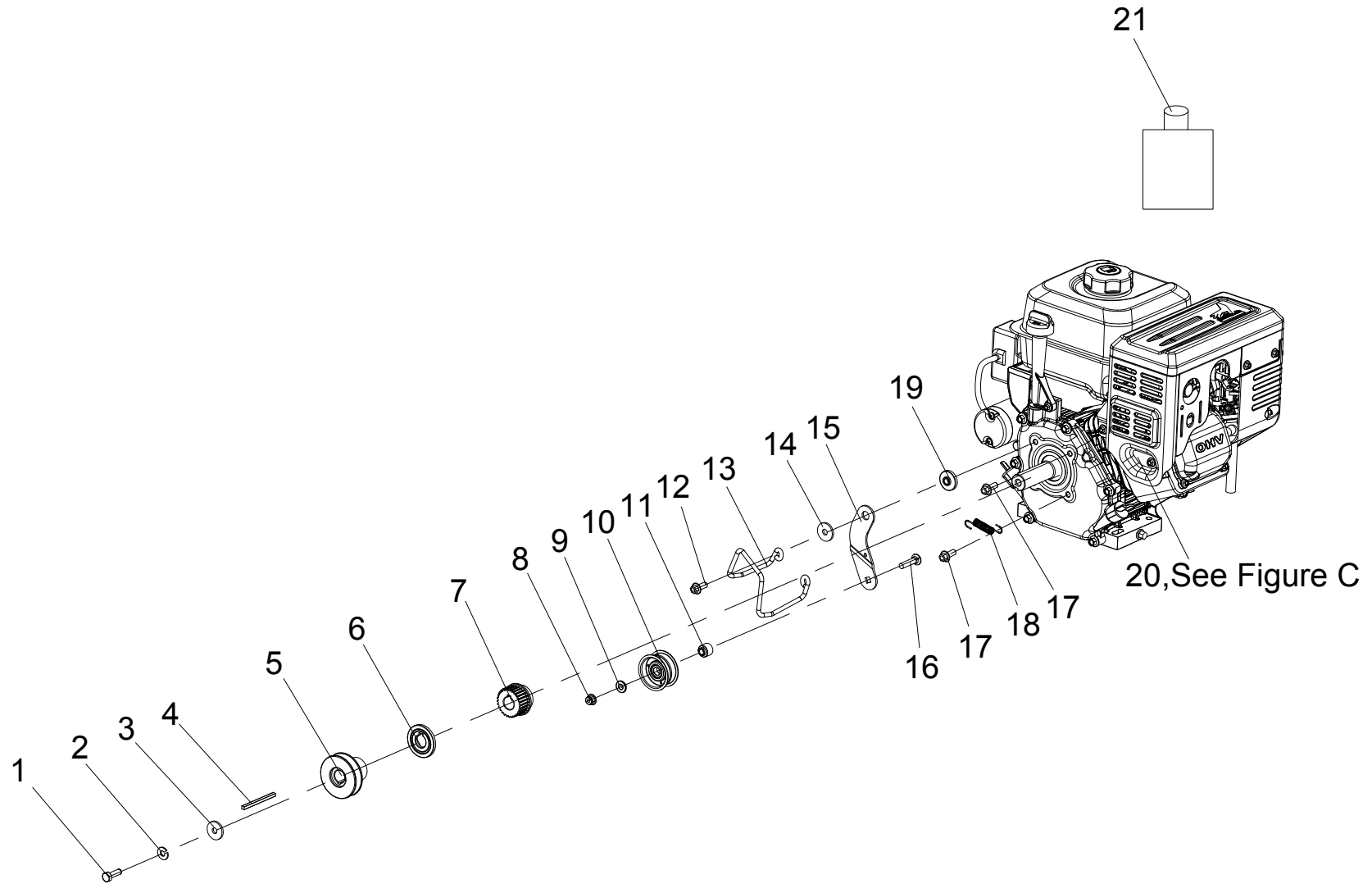


Figure B

LISTA DE PARTES DE MONTAJE DEL MOTOR

#	Número de parte	Descripción	Ctd.
1	30913040085000	Perno hexagonal, M8 × 35, azul blanco zinc	1
2	3052301002	Arandela de resorte, 8, 65Mn, negro zinc	1
3	23032000335000A	Arandela grande gruesa, Ø8,2 × Ø30 × 3,7, blanco zinc	1
4	31013010075000	Chaveta plana, B7 × 7 × 60, negra	1
5	2303400006A	Polea de correa pequeña, negra	1
6	2303400005A	Placa lateral de la polea sincrónica pequeña	1
7	2303400004A	Polea sincrónica pequeña	1
8	30323060035000	Contratuerca de brida, M8, hexagonal, azul blanco zinc	1
9	23034000565000A	Cubierta del eje (delgada), polea de tensión pequeña, 18 × 6	1
10	23034000665000A	Polea de tensión pequeña, Ø55 × 22,6	1
11	2303400003A	Cubierta del eje, polea de tensión pequeña	1
12	23093000205000A	Perno hexagonal, 30 mm, 5/16" (24UNF-2A), blanco zinc	1
13	23033000075008B	Palanca de la correa, Ø6	1
14	30512050025000	Arandela grande, 8, azul blanco zinc	1
15	23032001175000A	Placa de tensión pequeña, Espsr=3, 108,5 × 46,7	1
16	3091309007	Perno de cuello cuadrado de cabeza semicircular, M8 × 45, blanco zinc	1
17	23093000175000A	Perno de brida hexagonal, 20 mm, 5/16" (24UNF-2A), negro zinc	2
18	2309800001A	Resorte de polea de tensión pequeña, Ø1,5 × Ø11,5 × 56,5, blanco zinc	1
19	23034000595000A	Almohadilla de la placa de tensión pequeña, 308 × 8	1
20	2030100237A	Motor, 338CC	1
21	2309900016	Aceite de motor	1

DIAGRAMA DE PARTES DEL MOTOR

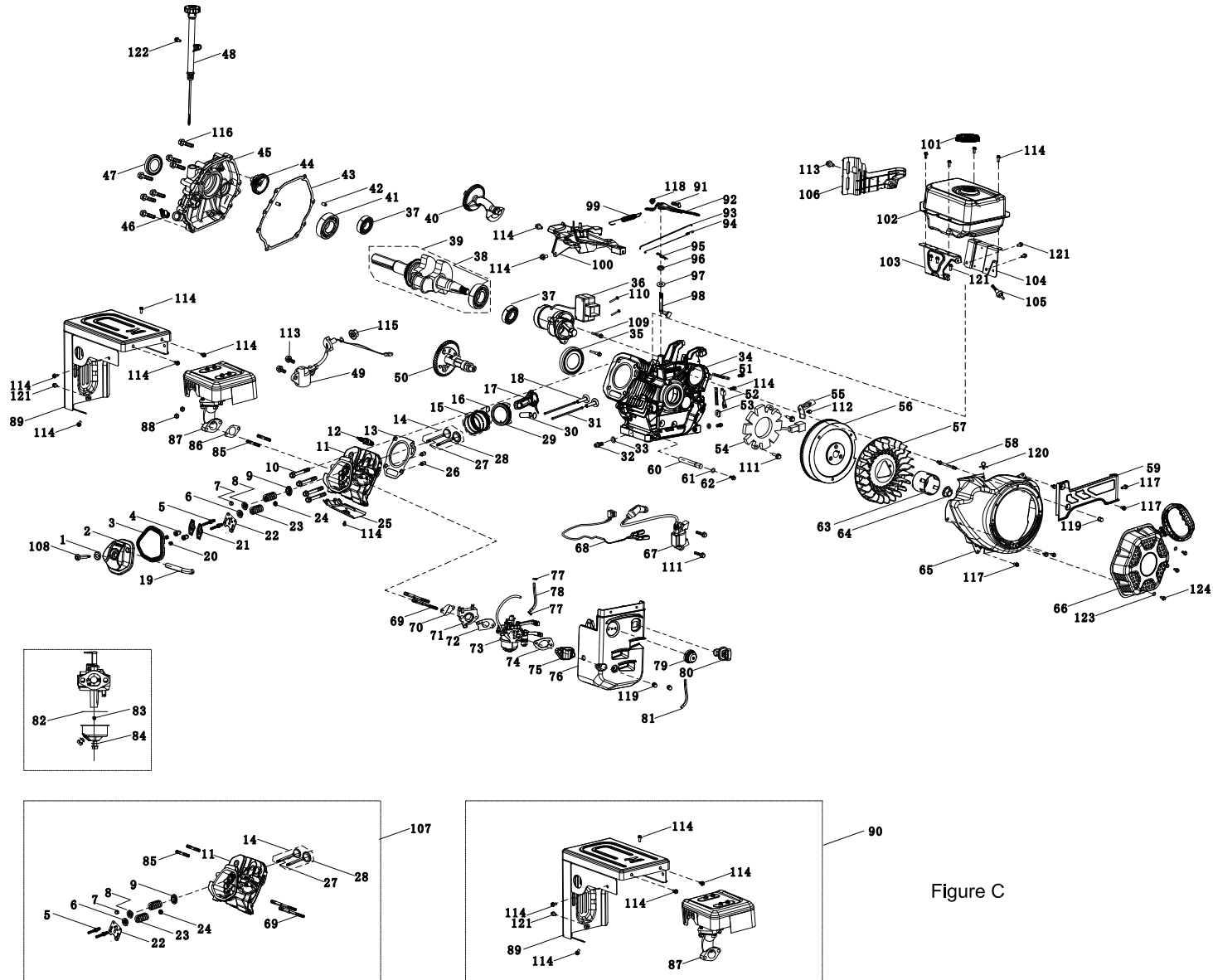


Figure C

LISTA DE PARTES DEL MOTOR

#	Número de parte	Descripción	Ctd.
1	12034-Z080110-0091	Subconjunto de la junta de la cubierta de la culata, azul blanco zinc	1
2	12410-Z310110-01A0	Subconjunto de la cubierta de la culata, azul blanco zinc	1
3	12004-Z090110-0001	Junta de la cubierta de la culata	1
4	14314-Z010110-0000	Tuerca de ajuste de la válvula	2
5	14313-Z010110-0000	Perno de ajuste de la válvula	2
6	12112-Z080110-0000	Retén de resorte de válvula	1
7	12104-Z080110-0000	Rotador, Válvula	1
8	12107-Z080110-0000	Retén, válvula de escape	1
9	12105-Z080110-0000	Asiento del resorte de válvula	1
10	12003-Z080110-0000	Perno de la culata, M10 × 80	4
11	12140-Z520211-0BA0	Subconjunto de la culata	1
12	30010-Z010110-0000	Bujía, F6RTC	1
13	12131-Z520110-0000	Junta de la culata	1
14	12110-Z100110-00A0	Juego de válvulas	1
15	13200-Z520210-0000	Conjunto de anillos del pistón	1
16	13122-Z100110-0000	Clip del pasador del pistón	2
17	13010-Z100120-00A0	Biela	1
18	14081-Z080110-0000	Leva de válvula	2
19	17004-Z520111-0001	Tubo de respiradero, Ø10,4 × Ø15, NBR+CSM	1
20	14312-Z010110-0000	Tuerca de bloqueo de la válvula	2
21	14311-Z080110-0000	Balancín de la válvula	2
22	14090-Z080110-0000	Subconjunto de la placa de retención del elevador, azul blanco zinc	1
23	12103-Z080110-0000	Resorte de válvula	2
24	12101-Z080110-0000	Guía del sello	1
25	19304-Z110110-0001	Protector del cuerpo del cilindro, azul blanco zinc	1
26	90502-1220-00	Pasador, 12 × 20	2
27	12121-Z100110-0000	Válvula de escape	1

#	Número de parte	Descripción	Ctd.
28	12111-Z100110-0000	Válvula de admisión	1
29	13111-Z520210-0000	Pistón	1
30	13121-Z100110-0000	Pasador del pistón, Ø20 × 62	1
31	14070-Z100110-0000	Varilla de la válvula	2
32	11007-Z080110-0001	Perno del tapón de drenaje, M12 × 1,5 × 18, azul blanco zinc	2
33	90412-Z080110-00A0	Arandela, Ø12 × Ø21 × 2	2
34	11310-Z520510-0B01	Subconjunto del cárter	1
35	90682-Z520310-0000	Sello de aceite Ø40 × Ø52 × 9	1
36	30300-Z520510-0001	Conjunto del motor de arranque	1
37	90548-0202-00	Rodamiento, 6202 P6	2
38	90547-6208-00A1	Rodamiento, 6208 P5C3	1
39	13300-Z111110-RB00	Conjunto del cigüeñal	1
40	13401-Z100110-0000	Eje de equilibrio	1
41	90548-0207-00	Rodamiento, 6207 P6	1
42	90502-0812-00	Pasador, 8 × 12	2
43	11001-Z100220-0000	Junta del cárter	1
44	16400-Z100110-0000	Conjunto del engranaje del regulador	1
45	11411-Z520210-0B01	Cubierta del cárter	1
46	15030-Z080130-L401	Subconjunto del tapón de aceite del motor, tipo 0	1
47	90682-Z520210-0000	Sello de aceite, Ø35 × Ø52 × 7	1
48	15010-Z520211-L401	Subconjunto de la varilla de medición del aceite	1
49	37060-Z080120-0000	Sensor de aceite de motor, sin tuerca	1
50	14200-Z520210-0009	Conjunto del árbol de levas	1
51	90684-Z030120-0001	Clip	2
52	37050-Z010210-0001	Protector de aceite, azul blanco zinc	1
53	28101-Z080110-0001	Tapón de goma, negro	1
54	30140-Z520810-0000	Bobina de carga	1
55	30001-Z090110-0000	Placa, bobina de carga	1
56	13510-Z110110-0000	Subconjunto del volante	1

#	Número de parte	Descripción	Ctd.
57	19352-Z100120-00A0	Impulsor	1
58	90204-Z520110-0001	Espárrago, M6 × 92,8	1
59	16614-Z520210-0001	Blindaje del tanque de combustible	1
60	11011-Z1S0110-0001	Tubo de drenaje de aceite	1
61	90408-Z010510-0000	Arandela, Ø10 × Ø15,8 × 1,5	1
62	11007-Z010110-0001	Perno del tapón de drenaje, M10 × 1,25 × 15, azul blanco zinc	1
63	28002-Z100210-0000	Polea del arranque, azul blanco zinc	1
64	13501-Z080110-0000	Tuerca del volante, M16 × 1,5, azul blanco zinc	1
65	28110-Z110110-L400	Protector	1
66	28200-Z520210-H000	Conjunto de arranque retráctil	1
67	30400-Z090210-0001	Bobina de encendido	1
68	30423-Z520510-00A0	Cable de motor de parada bobina de encendido	1
69	90204-Z080320-0301	Espárrago, M6/8 × 127	2
70	17002-Z100110-0000	Junta de entrada	1
71	16003-Z520110-0001	Placa aislante del carburador	1
72	16001-Z520110-0000	Junta del carburador	1
73	16100-Z520410-00A0	Conjunto del carburador	1
74	17001-Z520210-0000	Junta del filtro de aire	1
75	16116-Z520210-0001	Copa de aceite	1
76	35610-Z520510-0001	Subconjunto del panel de control	1
77	90740-Z010210-0001	Abrazadera, Ø7,5, azul blanco zinc	2
78	90686-Z010110-0001	Tubo de combustible, Ø4,5 × Ø8,5 × 200	1
79	16210-Z330310-0001	Pera de cebador	1
80	35540-Z1A0110-0000	Subconjunto del interruptor de parada del motor	1
81	16214-Z550110-0000	Camisa de tubo, pera de cebador	1
82	16112-Z080110-0000	Anillo del sello	1
83	16161-Z100210-0000	Chorro principal, estándar	1
	16161-Z152410-0000	Chorro principal, altitud 3000-6000 pies	
	16161-Z152610-0000	Chorro principal, altitud 6000-8000 pies	
84	90681-Z010610-0000	Anillo del sello	1
85	90204-Z100320-0301	Espárrago, M8 × 54, negro zinc	2

#	Número de parte	Descripción	Ctd.
86	18001-Z080310-00A0	Junta de salida de escape	1
87	18100-Z520210-H300	Conjunto del silenciador	1
88	90332-Z1F0110-0100	Contratuerca, M8, azul blanco zinc	2
89	18140-Z520511-H301	Cubierta antiquemaduras	1
90	CMP-XSQ-005	Juego del conjunto del silenciador	1
91	16072-Z010110-0001	Perno de soporte del regulador, M6 × 21, azul blanco zinc	1
92	16070-Z100120-0001	Subconjunto de apoyo del regulador, azul blanco zinc	1
93	16062-Z100110-0001	Varilla del regulador, azul blanco zinc	1
94	16012-Z080110-0000	Resorte de retorno de la válvula de aceleración	1
95	90501-Z010110-0001	Pasador, azul blanco zinc	1
96	90682-Z100210-0001	Sello de aceite, Ø8 × Ø14 × 4	1
97	90412-Z080210-0000	Arandela, Ø8,4 × Ø19,5 × 0,8	1
98	16061-Z100110-0000	Brazo del regulador	1
99	16063-Z520310-0001	Abrazadera, regulador, azul blanco zinc	1
100	16520-Z520210-0001	Conjunto de control de aceleración	1
101	16730-Z1S0110-Q201	Cubierta del tanque de combustible	1
102	16620-Z520310-H0A0	Blindaje del tanque de combustible	1
103	16612HZ520130-0100	Marco de montaje del tanque de combustible	1
104	16618HZ520111-H300	Marco de montaje trasero del tanque de combustible	1
105	16680-Z010110-0001	Subconjunto de salida de aceite del tanque de combustible	1
106	16617-Z520120-0001	Blindaje del tanque de combustible 2	1
107	CMP-QGT-006	Kit del conjunto de la culata	1
108	12032-Z080110-0101	Perno de la cubierta de la culata, azul blanco zinc	1
109	90001-0835-01	Perno de brida hexagonal, M8 × 35, azul blanco zinc	2
110	90103-0455-5301	Tornillo, M4 × 55, negro zinc	2
111	90001-0628-01	Perno de brida hexagonal, M6 × 28, azul blanco zinc	4

#	Número de parte	Descripción	Ctd.
112	90001-0610-0101	Perno de brida hexagonal, M6 × 10, azul blanco zinc	1
113	90001-0616-0109	Perno de brida hexagonal, M6 × 16, azul blanco zinc	3
114	90001-0612-0101	Perno de brida hexagonal, M6 × 12, azul blanco zinc	14
115	90305-Z010210-0101	Tuerca de brida hexagonal, M10, azul blanco zinc	1
116	90001-0840-0101	Perno de brida hexagonal, M8 × 40, azul blanco zinc	7
117	90007-0612-A102	Perno de brida hexagonal, M6 × 12, azul blanco zinc	6
118	90305-0600-3101	Tuerca de brida hexagonal, M6, azul blanco zinc	1
119	90314-Z130210-0501	Tuerca, M6 × 17, cromada	3
120	90684-Z080110-0001	Clip	1
121	90001-0820-0102	Perno de brida hexagonal, M8 × 20, azul blanco zinc	6
122	90001-0620-0101	Perno de brida hexagonal, M6 × 20, azul blanco zinc	1
123	90408-0600-E1	Arandela	3
124	90001-0608-01	Perno de brida hexagonal, M6 × 8, azul blanco zinc	3

DIAGRAMA DE TRANSMISIÓN

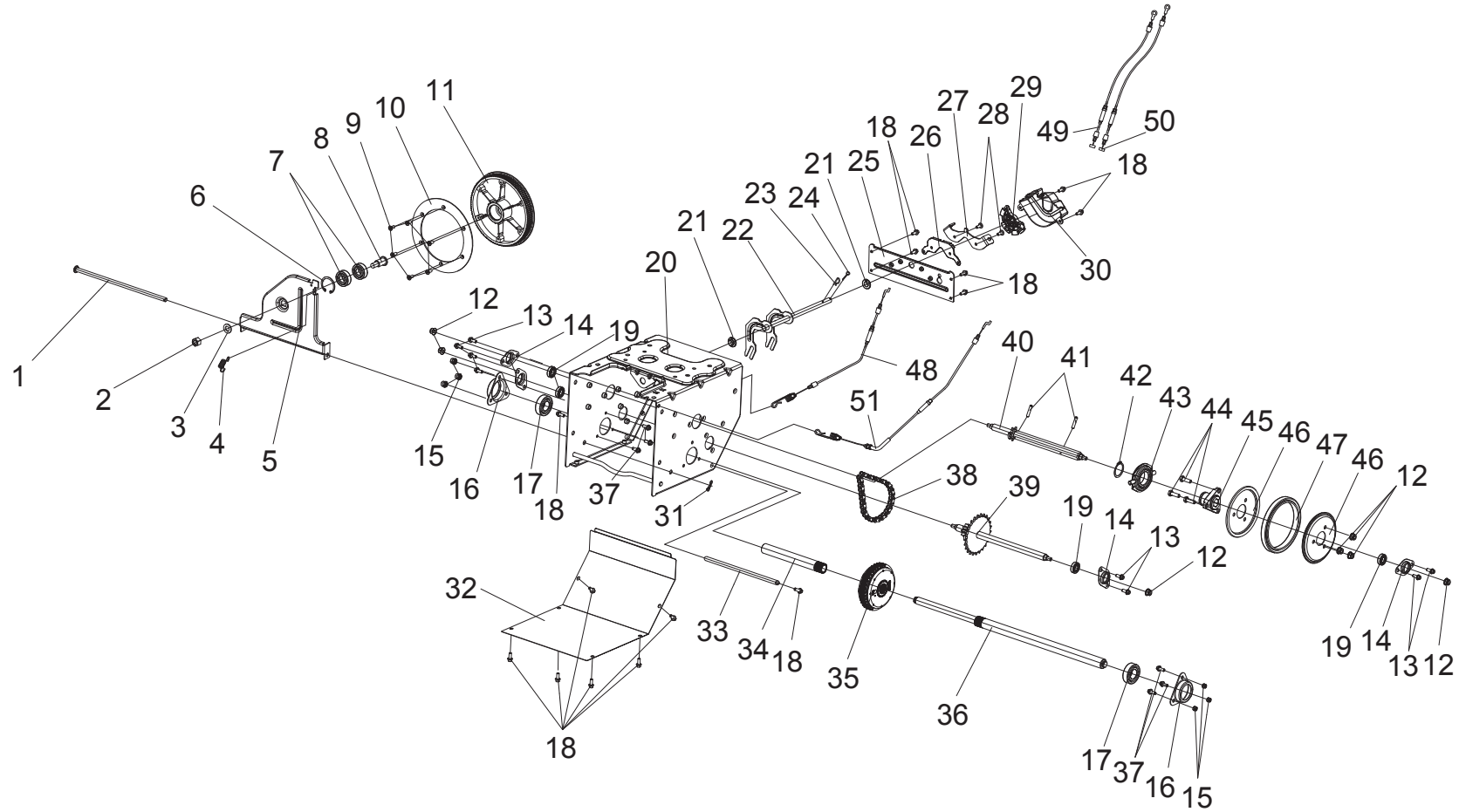


Figure D

LISTA DE PARTES DE TRANSMISIÓN

#	Número de parte	Descripción	Ctd.
1	23033000385000A	Eje de conexión de la carcasa 2, 10 × 320, negro	1
2	30313090015000	Contratuerca hexagonal, M12, blanco zinc	1
3	30512040015000	Arandela plana, 12, Ø14 × Ø24 × Espsr=2,6, azul blanco zinc	1
4	23038000125000C	Resorte de extensión, Ø8,5 × 44,9, 65Mn	1
5	23035000395000A	Soporte del disco de fricción, Espsr=2,5, 279 × 220,5, negro	1
6	30413010015000	Anillos de retención elásticos, 40, 65Mn, negro	1
7	30613010075000	Rodamiento, 6203RS	2
8	23033000395000A	Eje de polea sincrónica grande, M12 × 44,2, negro	1
9	30213010015000	Tornillo de cabeza avellanada con ranura en cruz, M5 × 12, azul blanco zinc.	6
10	23032000795000A	Placa lateral de polea sincrónica grande, 197 × 8	1
11	23034000505000A	Polea sincrónica grande, 197 × 21	1
12	30323060035000	Contratuerca de brida, M8, hexagonal, azul blanco zinc	7
13	30133020035000	Tornillo autorroscante triangular brida, M8 × 16, blanco zinc	8
14	23052000205000A	Soporte del rodamiento, Espsr=1,5	4
15	30313090035000	Contratuerca hexagonal, M6, azul blanco zinc	6
16	23052000105000A	Placa de presión, rodamiento, Espsr=1,5 mm	2
17	A26800409101	Rodamiento, Ø25,4 × Ø52 × 15	2
18	23033000485000A	Tornillo autorroscante triangular brida, M6 × 16, blanco zinc	14
19	3061301012	Rodamiento, Ø12 × Ø28 × 7	4
20	23032001440166B	Conjunto de la carcasa	1
21	23031000210001A	Buje de la varilla de la horquilla de cambios, PA6+GF30	2

#	Número de parte	Descripción	Ctd.
22	23032000655000A	Conjunto de la horquilla de cambio de engranaje, 267,5 × 134, negro zinc	1
23	23093000055000A	Clavija del enchufe tipo R, 2 × 26,2 × 7,9, blanco zinc	1
24	30813010025000	Contacto abierto, 2 × 20, blanco zinc	1
25	23032000590166A	Placa fija de la carcasa, 282 × 85	1
26	23041000040001A	Lámina impermeable, negra	1
27	23032000615000B	Soporte del cable de ajuste de velocidad, Espsr=3, 146,4 × 45,5	1
28	A26800307801	Tornillo de bloqueo autorroscante, Trigonodont, M6 × 12, azul blanco zinc	2
29	23061000470001A	Unidad de dirección horquilla de cambios	1
30	23041000030001A	Cubierta de la horquilla de cambios, HDPE	1
31	22698000065000A	Pasador B, blanco zinc	1
32	23032000510166A	Placa inferior grande, 6 × 280 × 188	1
33	23063000455000A	Palanca de bloqueo de la caja de engranajes, 10 × 280, zinc, azul blanco	1
34	2306200104A	Conjunto de bujes del eje de la rueda, 180 × 25	1
35	23013000105000A	Mecanismo diferencial GT	1
36	2301300007A	Eje de la rueda, 591,4 × 17	1
37	30913050015000	Perno de brida hexagonal, M6 × 12, azul blanco zinc	6
38	31119010015000	Cadena, 085-1-32	1
39	23065000015000B	Conjunto soldado del eje de la rueda dentada, 323 × 106	1
40	23033000365000B	Eje de seis partes con ruedas, 19 × 323, 40Cr, negro	1
41	30823040015000	Pasador de columna elástico, 3 × 30, negro	2
42	30423010065000	Anillo de retención elástico del eje, Ø35, negro	1
43	2303200062A	Remache de la horquilla de cambios, 101 × 75 × 17	1

#	Número de parte	Descripción	Ctd.
44	A26800600601	Perno hexagonal, M8 × 22, negro zinc	3
45	23032000965000B	Manga de seis partes con ruedas, 35 × 42	1
46	23032000665000A	Abrazadera de la rueda de fricción, Espsr=2, 136,5 × 10,2, blanco zinc	2
47	23036000225000A	Anillo de goma de la rueda de fricción, 147 × 17,2	1
48	23068000315000A	Cable de conducción	1
49	2306800008B	Cable de ajuste de velocidad	1
50	2306800033A	Cable de ajuste de velocidad	1
51	23068000305000A	Cable de la barrena	1

DIAGRAMA DE TRACCIÓN DE LA BROCA

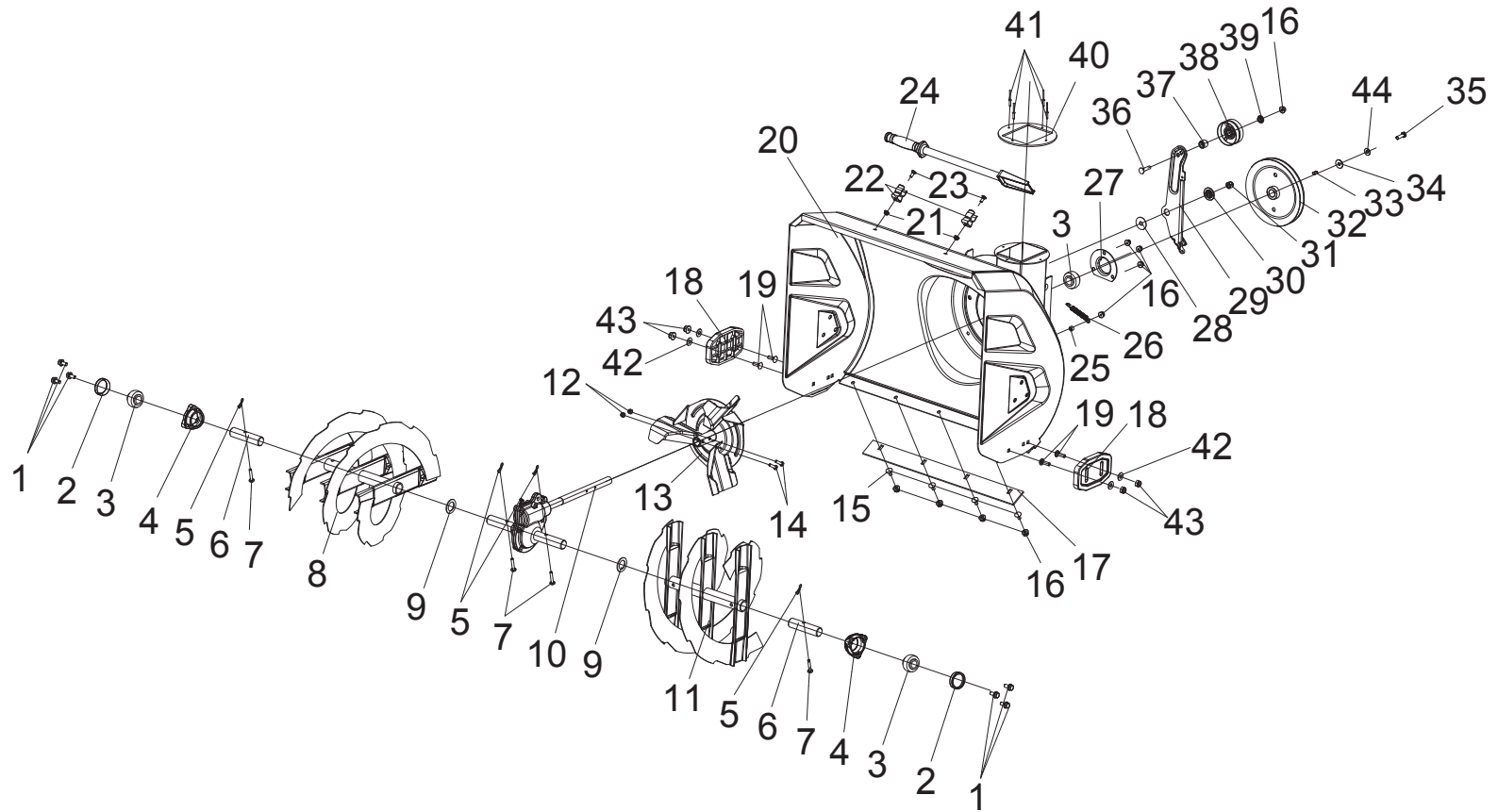


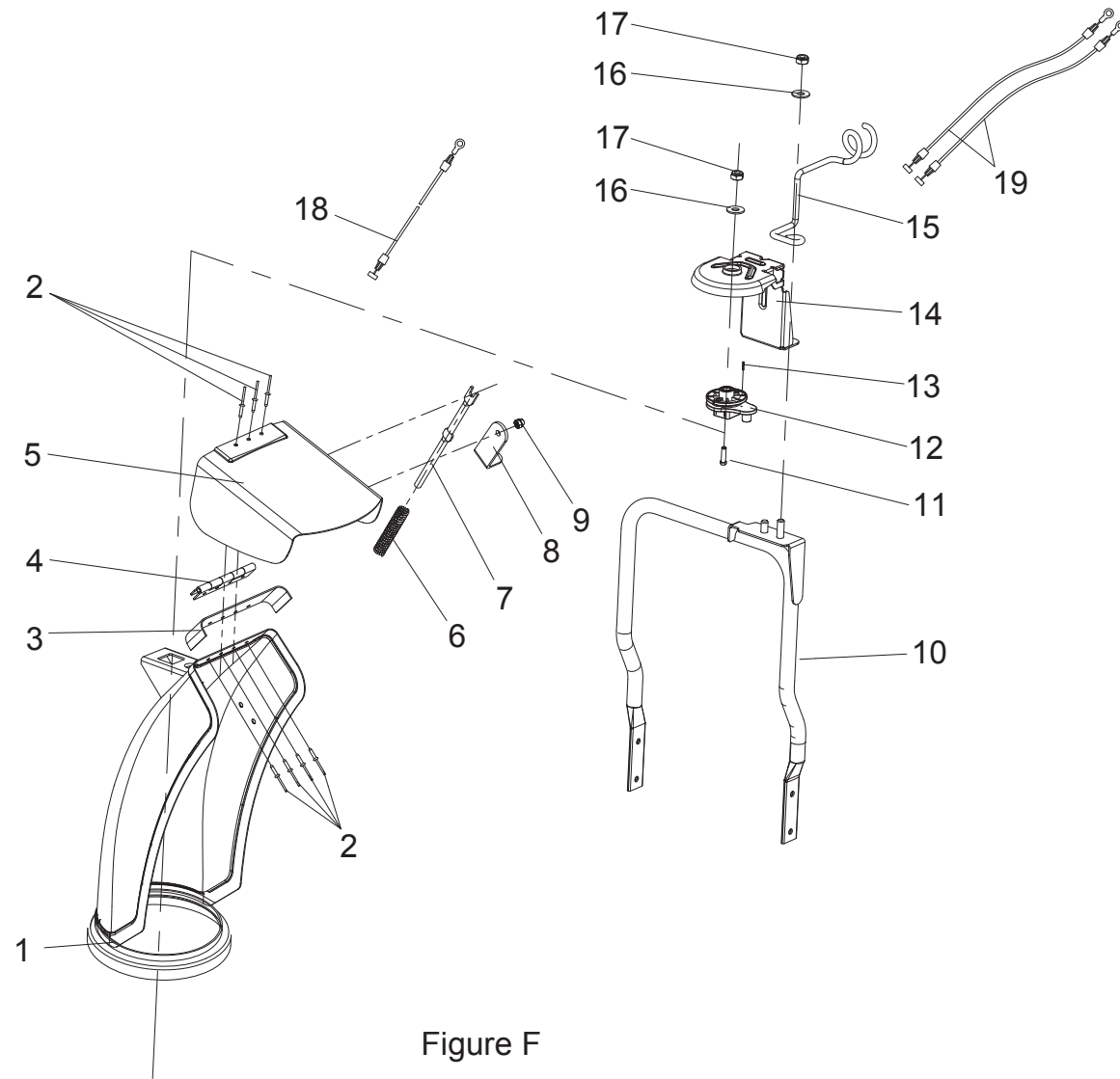
Figure E

LISTA DE PARTES DE TRACCIÓN DE LA BROCA

#	Número de parte	Descripción	Ctd.
1	30913070185000	Perno de brida hexagonal, M8 × 20, azul blanco zinc	6
2	2309100006A	Cubierta del rodamiento esférico	2
3	30693010055000	Rodamiento de bolas esféricas exteriores, 47 × 20 × 31	3
4	2309400003A	Soporte de rodamiento esférico	2
5	23093000195000B	Pasador B, blanco zinc	4
6	23053000245000A	Eje de conexión de la barrena, 100 × 25,4, negro	2
7	23053000055000A	Pasador de cuchilla, Ø8 × 42,5, azul blanco zinc	4
8	23055000240001A	Conjunto de la barrena derecha, 30"	1
9	23052000215000A	Arandela del eje de la barrena, 25,6 × 40 × 2	2
10	2300200033	Conjunto de la caja de engranajes sin fin	1
11	23055000230001A	Conjunto de la barrena izquierda, 30"	1
12	30313030015000	Contratuerca hexagonal, M6, negro zinc	2
13	23055000170001B	Conjunto del impulsor del ventilador, 35#	1
14	30223010055000	Tornillo prisionero de cabeza hueca hexagonal, M6 × 40, negro zinc	2
15	30913090015000	Perno de cuello cuadrado de cabeza semicircular, M8 × 16, azul blanco zinc	4
16	30323060035000	Contratuerca de brida, M8, hexagonal, azul blanco zinc	9
17	2303200142A	Placa de la pala de nieve, 30"	1
18	23041000150001A	Zapatas antirraspaduras	2
19	30913090045000	Perno de cuello cuadrado de cabeza semicircular, M8 × 25, azul blanco zinc	4
20	23035000300166A	Conjunto de la carcasa de la barrena, 30"	1
21	30323060015000	Contratuerca de brida, M6, hexagonal totalmente metálica, azul blanco zinc	2
22	23092000075000A	Soporte de la herramienta del canal, Espsr=1,2, 39,2 × 30,4 × 13, blanco zinc	2
23	30913090035000	Perno de cuello cuadrado de cabeza semicircular, M6 × 16, azul blanco zinc	2
24	2304100024A	Herramienta del canal	1
25	2303300002A	Buje, Ø8 × Ø12 × 7, blanco zinc	1

#	Número de parte	Descripción	Ctd.
26	2303800001A	Resorte de tensión, polea de tensión grande, blanco zinc	1
27	23052000125000B	Placa de presión, rodamiento, Espsr=2, Ø95 × 8,5, blanco zinc	1
28	23032000675000A	Buje, 10,5 × 35 × 1, placa de tensión grande, blanco zinc	1
29	23032000635000A	Placa de tensión grande, 313,3 × 40, negro	1
30	23034000535000A	Buje, 35 × 6,1, placa de tensión grande	1
31	A26800501201	Contratuerca hexagonal, M10, azul blanco zinc	1
32	23035000055000A	Polea de barrena grande, 14 × 189,2 × 21,5, negro	1
33	31013010015000	Chaveta plana, C6 × 20, negra	1
34	23032000335000A	Arandela grande gruesa, Ø8,2 × Ø30 × 3,7, blanco zinc	1
35	30913040115000	Perno hexagonal, M8 × 25, azul blanco zinc	1
36	30933010015000	Perno de carro pequeño, M8 × 40, azul blanco zinc	1
37	23034000555000A	Cubierta, rueda de tensión grande	1
38	23032000105000C	Polea de tensión grande, Ø66,5 × 36,2, Espsr=1,5	1
39	23034000545000A	Cubierta (delgada), rueda de tensión grande, 20 × 6,5	1
40	23071000230001A	Alfombrilla antifricción del canal de descarga, negra	1
41	30733010025000	Remache de autosujeción, 4 × 15	4
42	30512050025000	Arandela grande, 8, azul blanco zinc	4
43	3031309010	Contratuerca hexagonal, M8, blanco zinc	4
44	3052301002	Arandela de resorte, 8, negro zinc	1

DIAGRAMA DE CONDUCTO



LISTA DE PARTES DE CONDUCTO

#	Número de parte	Descripción	Ctd.
1	23075000210001A	Conjunto del canal, 453 × 167 × 137	1
2	3073301003	Remache de autosujeción, 4 × 10	7
3	23076000105000A	Goma del canal	1
4	23092000205000A	Bisagra, 85 × 22, Espr=1,5mm, blanco zinc	1
5	23075000020001A	Deflector del canal de descarga	1
6	23068000185000A	Resorte de presión, Ø1,5	1
7	23073000145000A	Varilla de posicionamiento, Ø8, blanco zinc	1
8	23072000105000A	Soporte del cable, Espr=3 mm, negro	1
9	30333020025000	Tuerca de la tapa, M5, azul blanco zinc	1
10	23075000200265B	Brazo de soporte del canal, 493 × 332 × 43	1
11	30913040175000	Perno hexagonal, M10 × 40	1
12	23071000240001A	Pivote del canal	1
13	30823040035000	Pasador de columna elástico, 1,5 × 16, negro	1
14	23072000140265B	Cubierta de pivote del canal, Espr=2,5, 181,5 × 136,5 × 118,9, blanco zinc	1
15	23073000165000A	Varilla de soporte del cable giratorio del canal, 208 × 58, blanco zinc	1
16	30512050045000	Arandela grande, Ø10, azul blanco zinc	2
17	30313090085000	Contratuerca hexagonal, M10, azul blanco zinc	2
18	2306800007A	Cable del deflector del canal de descarga	1
19	23032000755000A	Cable giratorio del canal, 1203 mm	2

DIAGRAMA DE MANGO

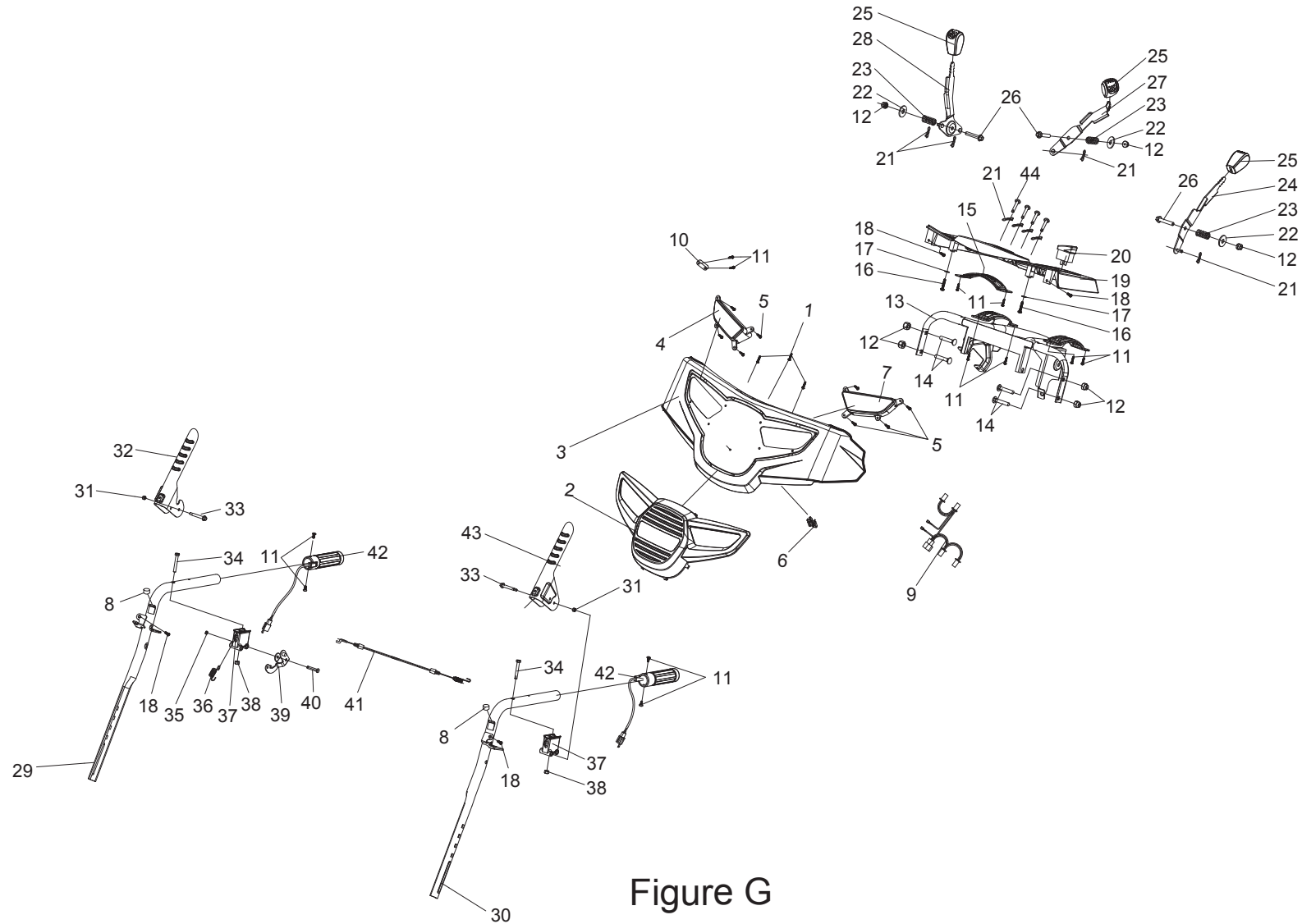


Figure G

LISTA DE PIEZAS DE MANGO

#	Número de parte	Descripción	Ctd.
1	30113010265000	Tornillo autorroscante, ST4.2 × 8, negro zinc	3
2	23041000560001A	Panel frontal	1
3	23041000570001A	Panel de luces	1
4	2308900047A	Conjunto de luces LED, derecho	1
5	30113010255000	Tornillo autorroscante, ST4.2 × 16, negro zinc	6
6	2308100002A	Abrazadera del cable	1
7	2308900048A	Conjunto de luces LED, izquierdo	1
8	2306600002	Tubo de silicona, Ø9 × Ø12	2
9	2308100003A	Mazo de cables del panel	1
10	2281100002B	Placa de presión del cable	1
11	30113010095000	Tornillo autorroscante, ST4.2 × 12, negro zinc	12
12	30313090025000	Contratuercas hexagonales, M8, blanco zinc	7
13	23065000260265A	Conjunto de la placa fija del panel, 463 × 166 × 210	1
14	30913090095000	Perno de cuello cuadrado de cabeza semicircular, M8 × 40, azul blanco zinc	4
15	23062000830265A	Placa de ajuste delantera, 165 × 35	1
16	A26800104801	Tornillo autorroscante, ST5 × 30, azul blanco zinc	2
17	30512050035000	Arandela grande, 5, azul blanco zinc	2
18	30113010125000	Tornillo autorroscante, ST4.8 × 12, negro zinc	4
19	23041000540001A	Panel superior	1
20	20114000605000A	Interruptor basculante, 125V, 20A	1
21	23093000195000B	Pasador B, blanco zinc	8
22	30512050025000	Arandela grande, 8, azul blanco zinc	3
23	23068000135000B	Resorte de presión del engranaje, 14,5 × 33,75, blanco zinc	3
24	23063000525000A	Palanca de ajuste izquierda, Espsr=3	1
25	23066000135000A	Manillar, 41 × 41 × 63, negro	3
26	20313000995000A	Perno de brida hexagonal, M8 × 50, azul blanco zinc	3
27	23032001045000A	Palanca de ajuste delantera, Espsr=3	1
28	2306200087A	Palanca de ajuste derecha	1

#	Número de parte	Descripción	Ctd.
29	23062000800265B	Manillar superior derecho, 25 × 2,5	1
30	23062000790265B	Manillar superior izquierdo, 25 × 2,5	1
31	30313090055000	Contratuercas hexagonales, M5, azul blanco zinc	2
32	23062000820265A	Disparador derecho, Espsr=2, 220 × 89,5 × 42,5, blanco zinc	1
33	23063000075000A	Perno del disparador, M5 × 45, blanco zinc	2
34	30913070135000	Perno de brida hexagonal, M6 × 55, azul blanco zinc	2
35	30423010095000	Anillo de retención elástico del eje, 6, negro	1
36	23068000295000A	Resorte de tensión de autobloqueo, 1 × 28, blanco zinc	1
37	23061000480301A	Unidad de soporte del manillar	2
38	30313090035000	Contratuercas hexagonales, M6, azul blanco zinc	2
39	23065000275000A	Conjunto de la placa de autobloqueo, disparador derecho, 62,5 × 36 × 30, negro	1
40	23063000515000A	Eje de pasador fijo de autobloqueo, 6 × 33, negro	1
41	23068000325000A	Cable de autobloqueo, 745 mm	1
42	23069000105015A	Manillar con calefacción, Ø34,5 × 132	2
43	23062000810265A	Disparador izquierdo, Espsr=2, 220 × 89,5 × 42,5, negro	1
44	23053000055000A	Pasador de cuchilla, 8 × 42,5, azul blanco zinc	4