




ENREGISTREZ VOTRE PRODUIT
EN LIGNE

sur www.championpowerequipment.com



 1-877-338-0999

ou rendez-vous sur
championpowerequipment.com

⚠ MISE EN GARDE

N'essayez PAS de lancer ou de démarrer le moteur avant qu'il n'ait été correctement rempli avec le type et la quantité d'huile recommandés.

Tout dommage au moteur résultant du non-respect de ces instructions annulera votre garantie.

CONSERVEZ CES INSTRUCTIONS. Ce manuel contient des informations importantes relatives à la sécurité qui doivent être lues et comprises avant l'utilisation du produit. Dans le cas contraire, l'utilisateur s'expose à de graves blessures. Ce manuel doit être conservé avec le produit.

Les spécifications, descriptions et illustrations figurant dans ce manuel correspondent aux informations connues au moment de la publication, mais peuvent être modifiées sans préavis.

TABLE DES MATIÈRES

Introduction	3	Entretien	22
Définitions de sécurité	3	Nettoyage du pulvérisateur	23
Instructions importantes relatives à la sécurité	4	Changement d'huile pour moteur	23
Sécurité concernant le carburant	7	Nettoyage et réglage de la bougie	23
Étiquettes de sécurité et de données	8	Nettoyage du filtre à air	24
Pictogrammes de sécurité	9	Ajustement du régulateur	24
Pictogrammes de fonctionnement	10	Programme de maintenance	24
Pictogrammes de guide de démarrage rapide	10	Stockage	25
Commandes et caractéristiques	11	Stockage du pulvérisateur	25
Pulvérisateur	11	Moteur stocké pour une période inférieure à 30 jours	25
Moteur	11	Moteur stocké pour une période supérieure à 30 jours	25
Pièces incluses	12	Stockage pour l'hiver	25
Assemblée	13	Fiche technique	26
Retirez la Laveuse Pression du carton D'expédition	13	Spécifications de la pulvérisateur	26
Installer des un support de canon à déclenchement, une poignée et des buses	13	Spécifications du moteur	26
Attache de Tuyau à Haute Pression	14	Spécifications de l'huile	26
Attacher le pistolet à gâchette	14	Spécifications du carburant	26
Raccorder le tuyau haute pression	14	Spécifications de la température	26
Raccorder le tuyau d'arrosage	15	Dépannage	27
Ajout d'huile à moteur	15	Garantie*	29
Ajout de combustible	16	Conditions de la garantie	29
Fonctionnement	17	Garantie de réparation et de remplacement	29
Positionnement du pulvérisateur	17	Ne pas rapporter le produit sur le lieu d'achat	29
Avant de démarrer le moteur	17	Exclusions de la garantie	29
Démarrage du moteur	17	Autres exclusions	29
Distance de la surface à nettoyer	19	Limites de la garantie implicite et des dommages indirects	29
Nettoyage haute pression	20	Coordonnées	29
Nettoyage basse pression	20		
Vidange du système	21		
Dépressuriser le système	21		
Conseils d'utilisation	21		
Arrêt du moteur	22		
Fonctionnement en haute altitude	22		

INTRODUCTION

Félicitations pour votre achat d'un produit de Champion Power Equipment (CPE). CPE conçoit, fabrique et offre un soutien à l'ensemble de nos produits conformément à de strictes spécifications et directives. Avec une connaissance appropriée du produit, une utilisation sûre et un entretien périodique, ce produit devrait satisfaire vos attentes pendant des années.

Nous déployons tous nos efforts pour assurer l'exactitude et l'intégralité de l'information contenue dans le présent manuel et nous nous réservons le droit de modifier, de changer et/ou d'améliorer le produit et le présent document à tout moment et sans préavis.

CPE accorde une grande importance à la façon dont nos produits sont conçus, fabriqués, utilisés et entretenus, ainsi qu'à la sécurité de l'opérateur et aux personnes se trouvant à proximité de la pulvérisateur. Par conséquent, il est **IMPORTANT** d'examiner attentivement ce manuel du produit et toute autre documentation du produit et d'être pleinement conscient et bien informé de l'assemblage, du fonctionnement, des risques et de l'entretien du produit avant de l'utiliser. Familiarisez-vous bien avec le produit et assurez-vous que toute autre personne voulant l'utiliser fasse de même, en observant les procédures d'utilisation et les consignes de sécurité adéquates avant chaque utilisation. Veuillez toujours faire preuve de bon sens et exercer la plus grande prudence lorsque vous utilisez le produit afin d'éviter des accidents, des dommages matériels ou des blessures. Nous espérons que vous continuerez d'utiliser votre produit de CPE pendant des années et que vous en serez satisfait.

Lorsque vous communiquez avec CPE pour obtenir des pièces et/ou de réparation, vous devrez nous fournir les numéros de modèle et de série de votre produit. Transcrivez au tableau ci-dessous les informations figurant sur l'étiquette signalétique de votre produit.

CPE TECHNICAL SUPPORT TEAM
1 877 338-0999
NUMÉRO DU MODÈLE
100577
NUMÉRO DE SÉRIE
DATE D'ACHAT
LIEU D'ACHAT

DÉFINITIONS DE SÉCURITÉ

Les pictogrammes de sécurité visent à attirer votre attention sur les dangers potentiels. Il est essentiel de bien comprendre la signification des pictogrammes de sécurité. Les avertissements de sécurité n'éliminent pas tout danger. Les instructions ou avertissements qu'ils fournissent ne peuvent pas remplacer les mesures de prévention d'accidents appropriées.

DANGER

Le mot DANGER indique une situation dangereuse qui, si elle n'est pas évitée, causera des blessures graves ou mortelles.

AVERTISSEMENT

Le mot AVERTISSEMENT indique une situation dangereuse qui, si elle n'est pas évitée, pourrait causer des blessures graves ou mortelles.

MISE EN GARDE

MISE EN GARDE Indique une situation dangereuse qui, si elle n'est pas évitée, pourrait causer des blessures graves ou mortelles.

AVIS

AVIS indique des informations considérées importantes, mais non liées aux dangers (ex., des messages relatifs aux dommages matériels).

INSTRUCTIONS IMPORTANTES RELATIVES À LA SÉCURITÉ

⚠ DANGER

L'échappement de la pulvérisateur contient du monoxyde de carbone, un gaz toxique, incolore et inodore. L'inhalation de monoxyde de carbone provoque de la nausée, des étourdissements, des évanouissements ou la mort. Si vous commencez à vous sentir étourdi ou affaibli, allez respirer de l'air frais immédiatement.

UTILISEZ UNIQUEMENT CE PRODUIT À L'EXTÉRIEUR DANS UN ENDROIT BIEN AÉRÉ ET DIRIGER L'ÉCHAPPEMENT LOIN.

N'UTILISEZ PAS la pulvérisateur à l'intérieur d'un bâtiment, notamment dans des garages, des sous-sols, des vides sanitaires et des remises, annexes ou compartiments, notamment le compartiment de la pulvérisateur d'un véhicule récréatif.

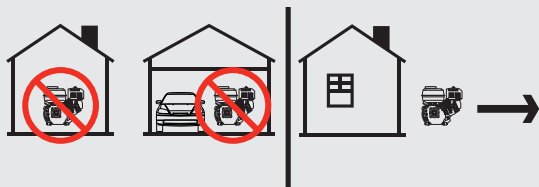
NE LAISSEZ PAS les gaz d'échappement pénétrer par des fenêtres, des portes, des prises d'air ou toute autre ouverture d'un espace clos.

⚠ DANGER

L'utilisation d'un moteur à l'intérieur **PEUT VOUS TUER EN QUELQUES MINUTES**. L'échappement du moteur de la fendeuse de bûches contient du monoxyde de carbone. C'est un gaz que vous ne pouvez pas voir ni sentir.

N'UTILISEZ JAMAIS à l'intérieur d'un garage ou une maison **MÊME SI** les portes et fenêtres sont ouvertes.

UTILISEZ seulement **À L'EXTÉRIEUR** et loin de toutes fenêtres et portes et tous les orifices d'aération.



Installez des détecteurs de monoxyde de carbone à pile ou électrique avec un bloc-pile conformément aux instructions du fabricant.

⚠ DANGER

Les pièces rotatives peuvent s'enchevêtrer autour des mains, des pieds, des cheveux, des vêtements et/ou des accessoires. Elles peuvent être à l'origine d'une amputation traumatique ou d'une sévère laceration.

Maintenez les mains et les pieds éloignés des pièces rotatives.

Attachez les cheveux longs et retirez les bijoux.

Utilisez toujours l'équipement avec ses dispositifs de protection en place.

NE PORTEZ JAMAIS des vêtements amples, des cordons ou tout autre élément risquant l'enchevêtrement.

⚠ AVERTISSEMENT

Une étincelle peut se produire lorsque le fil de bougie est retiré et représente un risque d'incendie ou d'électrocution.

Lors de l'entretien de le :

Débranchez le fil de la bougie et placez-le à un endroit où il ne peut pas entrer en contact avec la bougie ou tout autre objet en métal.

NE VÉRIFIEZ PAS la présence d'une étincelle après avoir retiré la bougie.

Utilisez uniquement des testeurs de bougies approuvés.

⚠ AVERTISSEMENT

Tout contact avec une source d'alimentation électrique peut provoquer une électrocution ou des brûlures.

NE PULVÉRISEZ JAMAIS dans la direction ou à proximité d'une source d'alimentation/prise électrique.

⚠ AVERTISSEMENT

Le fonctionnement d'un moteur produit de la chaleur. Tout contact peut produire de graves blessures. Les matières combustibles peuvent prendre feu par simple contact.

NE TOUCHEZ PAS les surfaces brûlantes.

Évitez tout contact avec des gaz d'échappement brûlants.

Laissez l'équipement refroidir avant d'y toucher.

Maintenez un espace libre d'au moins 91,4 cm (3 pi) de tous les côtés pour garantir un refroidissement adéquat.

Maintenez un espace libre d'au moins 1,5 m (5 pi) autour des matières combustibles.

AVIS

NE LAISSEZ PAS l'eau geler dans la pompe.

Reportez-vous à la section Stockage du présent manuel pour consulter les instructions relatives au stockage hivernal.

Si de l'eau a gelé dans le pulvérisateur, faites dégeler ce dernier dans une pièce chaude avant le démarrage.

NE VERSEZ PAS D'EAU sur ou dans la pompe ; des pièces internes seront endommagées et votre garantie sera annulée.

AVIS

N'UTILISEZ JAMAIS l'unité à sec.

Assurez-vous d'ouvrir complètement l'alimentation en eau avant d'utiliser l'appareil.

AVERTISSEMENT

NE PULVÉRISER JAMAIS de liquide inflammable ou n'utilisez jamais le pulvérisateur dans des zones contenant de la poussière, des liquides ou des gaz combustibles.

N'UTILISEZ JAMAIS cette machine dans un bâtiment fermé ou à proximité d'un environnement explosif.

- NE RETIREZ PAS le bouchon du réservoir d'essence ou ne remplissez pas le réservoir d'essence pendant que le moteur est chaud ou en marche (laissez le moteur refroidir deux minutes avant de faire le plein d'essence). Remplissez toujours le réservoir lentement.
- NE DÉCONNECTEZ PAS le tuyau de décharge haute pression de la machine pendant que le système est sous pression.

AVERTISSEMENT

Le retour rapide de la corde du lanceur du démarreur attire la main et le bras vers le moteur plus rapidement qu'il n'est possible de lâcher la corde. Un démarrage accidentel peut entraîner un enchevêtrement, une amputation traumatique ou une lacération. Cet incident peut provoquer des fractures, des ecchymoses ou des entorses.

Lors du démarrage du moteur, tirez la corde du lanceur du démarreur jusqu'à ce que vous sentiez une résistance, puis tirez rapidement pour éviter un rebond.

NE démarrez PAS ou N'arrêtez PAS le moteur lorsque des dispositifs électriques sont branchés et sous tension.

DANGER

Ne vous placez pas dans la direction de la buse de pulvérisation.

NE DIRIGEZ PAS la lance de pulvérisation vers une personne, un animal ou vous-même.

Portez toujours des lunettes de sécurité et un équipement de protection (protections auditives, gants, bottes en caoutchouc, vêtements de protection) lors d'une utilisation ou d'une intervention de maintenance.

- NE PLACEZ JAMAIS les mains ou les doigts sur la pointe de pulvérisation lors de l'utilisation de l'appareil.
- NE TENTEZ JAMAIS d'arrêter ou de dévier des fuites avec une partie de votre corps.
- Engagez TOUJOURS le verrouillage du pistolet à gâchette lorsque la pulvérisation est arrêtée, même si ce n'est que pour quelques instants.

AVERTISSEMENT

Portez toujours une protection des yeux avec écrans latéraux certifiée conforme à la norme ANSI Z87.1.

Le respect de cette règle permet de réduire les risques de graves blessures.

AVIS

Le traitement ou l'utilisation inapproprié du pulvérisateur peut l'endommager, écourter sa durée de vie et annuler votre garantie.

Utilisez le pulvérisateur uniquement dans le cadre des usages prévus.

Utilisez l'appareil uniquement sur des surfaces planes.

N'EXPOSEZ PAS le pulvérisateur à des niveaux excessifs d'humidité, de poussière ou de saleté.

NE LAISSEZ PAS des matières obstruer les fentes de refroidissement.

N'UTILISEZ PAS le pulvérisateur si :

- L'équipement produit des étincelles, de la fumée ou des flammes
- L'équipement vibre excessivement

⚠ DANGER

Risque d'injection ou de blessure. Les jets haute pression peuvent être dangereux s'ils sont mal utilisés.

- NE DIRIGEZ PAS le jet sous pression en direction de personnes, d'animaux, de dispositifs électriques ou de l'appareil.
- DIRIGEZ TOUJOURS le pistolet dans une direction sans danger. Chaque fois que vous arrêtez le moteur, tirez sur la gâchette du pistolet pour relâcher toute pression résiduelle.

🗨 AVIS

Utilisez UNIQUEMENT de l'eau froide.

🗨 AVIS

L'eau sous pression peut endommager des surfaces fragiles.

- IL CONVIENT DE TOUJOURS : s'exercer sur une zone d'essai pour bien comprendre les dommages pouvant être produits.
- ÉVITER DE : pointer le pistolet en direction du verre.
- NE JAMAIS : pointer le jet vers des personnes, des animaux, des équipements électriques, des plantes ou l'appareil proprement dit.

⚠ AVERTISSEMENT

L'utilisation du pulvérisateur peut mouiller de larges surfaces de cheminement. Lors de l'utilisation d'un pulvérisateur, des forces présentes sur le pistolet peuvent vous faire perdre pied et provoquer votre chute.

- Utilisez l'appareil uniquement sur une surface plane.
- Garantisiez un écoulement approprié pour permettre l'évacuation de l'eau utilisée.
- ÉVITER DE : utiliser l'appareil sur une surface surélevée où un rebond peut provoquer une grave chute.
- SAISISSEZ TOUJOURS le pistolet des deux mains pour éviter les blessures pouvant être provoquées par la haute pression du pistolet.

⚠ AVERTISSEMENT

Un jet haute pression peut rebondir vers l'opérateur ou propulser des objets.

NE JAMAIS : laisser les enfants utiliser un nettoyeur haute pression ni jouer à proximité de celui-ci.

NE JAMAIS : laisser le pistolet de pulvérisation sans surveillance pendant que l'appareil fonctionne tant que le moteur n'a pas été arrêté et que la pression n'a pas été relâchée du pistolet.

NE JAMAIS : réparer un tuyau haute pression, le remplacer.

NE JAMAIS : réparer les raccordements qui fuient avec un produit d'étanchéité, remplacer les joints toriques endommagés.

NE JAMAIS : utiliser le pistolet avec une goupille de gâchette endommagée ou altérée.

NE JAMAIS : sécuriser la gâchette en position ouverte / pulvérisation.

IL CONVIENT DE TOUJOURS : conserver le tuyau haute pression raccordé au pistolet et à la pompe pendant l'utilisation.

IL CONVIENT DE TOUJOURS : être certain que les buses et accessoires du pistolet de pulvérisation sont correctement fixés à la lance.

IL CONVIENT DE TOUJOURS : porter des lunettes de sécurité lors de l'utilisation de l'équipement. REMARQUE : les masques de sécurité couvrent les côtés, le haut et le bas des yeux. Ne confondez pas lunettes et masques de sécurité.

Sécurité concernant le carburant

⚠ DANGER

L'ESSENCE ET LES VAPEURS D'ESSENCE SONT HAUTEMENT INFLAMMABLES ET EXPLOSIFS.

Un incendie ou une explosion peut provoquer des blessures graves ou mortelles.

Essence et vapeurs d'essence :

- L'essence est hautement inflammable et explosive.
- L'essence enflammée peut provoquer un incendie ou une explosion.
- L'essence est un combustible liquide, mais ses vapeurs peuvent s'enflammer.
- L'essence est un irritant de la peau. La peau et les vêtements doivent être lavés immédiatement après l'éclaboussure.
- L'essence dégage une odeur distincte qui vous aidera à détecter rapidement la possibilité de fuites.
- L'essence se dilate et se contracte sous l'effet de températures ambiantes. Ne remplissez jamais un réservoir d'essence à sa pleine capacité afin de permettre l'effet d'expansion et de contraction de l'essence.
- Comme avec tout incendie de gaz pétrolier, vous ne devez pas éteindre les flammes sauf si vous pouvez le faire en fermant le robinet d'alimentation en combustible. Un risque d'explosion peut se produire si le feu est éteint, mais que le robinet d'alimentation en combustible est resté ouvert.

Lors de l'ajout ou de la vidange d'essence :

- N'allumez PAS ET NE fumez PAS de cigarettes.
- Arrêtez toujours la pulvérisateur et laissez-la refroidir au moins deux minutes avant de retirer le bouchon du réservoir d'essence. Dévissez lentement le bouchon pour permettre l'évacuation de la pression contenue dans le réservoir.
- Remplissez ou vidangez l'essence uniquement à l'extérieur dans un endroit bien aéré.
- NE remplissez PAS directement le réservoir d'essence de la pulvérisateur à la station-service. Utilisez un contenant approuvé pour transférer l'essence dans la pulvérisateur.
- NE remplissez PAS le réservoir d'essence à l'excès.
- Gardez toujours l'essence éloignée des étincelles, des flammes, des flammes nues, des veilleuses, de la chaleur et toutes autres sources d'allumage.

Lors du démarrage du pulvérisateur :

- NE tentez PAS de démarrer une pulvérisateur endommagée.
- Assurez-vous toujours que le bouchon du réservoir d'essence, le filtre à air, la bougie, les conduits d'essence et le système d'échappement sont correctement installés.
- Laissez toute essence renversée s'évaporer avant de tenter le démarrage du moteur.
- Assurez-vous que la pulvérisateur repose solidement sur une surface à niveau.

Pendant le fonctionnement du pulvérisateur :

- NE déplacez PAS ou N'inclinez PAS la pulvérisateur pendant qu'elle fonctionne.
- N'inclinez PAS la pulvérisateur ou ne laissez pas l'essence ou l'huile se renverser.

Lors du transport du pulvérisateur ou pendant son entretien :

- Assurez-vous que le réservoir d'essence est vide.
- Débranchez le fil de la bougie.

Lors du rangement du pulvérisateur :

- Rangez la pulvérisateur dans un lieu éloigné des étincelles, des flammes nues, des veilleuses, de la chaleur et toutes autres sources d'allumage.
- Ne rangez pas la pulvérisateur ou l'essence à proximité de fournaies, chauffe-eau ou tout autre appareil produisant de la chaleur ou équipé d'allumage automatique.

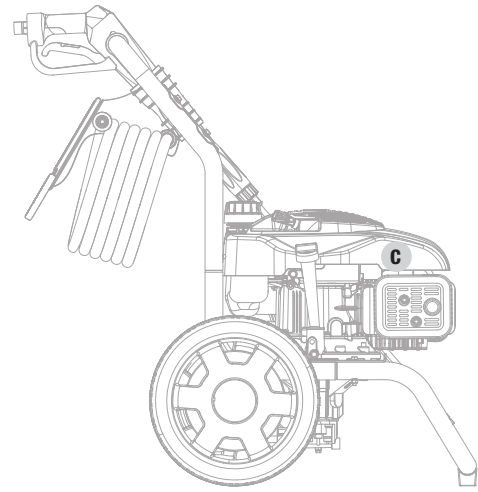
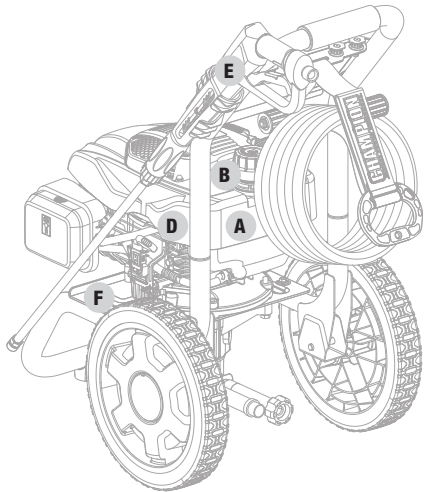
⚠ AVERTISSEMENT

N'utilisez jamais un contenant d'essence, un réservoir d'essence, ou tout autre article utilisé pour le carburant s'il est brisé, coupé, tordu ou endommagé.

Étiquettes de sécurité et de données

Ces étiquettes vous indiquent les risques possibles pouvant causer des blessures graves. Lisez attentivement leur signification.






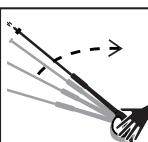


Si ces étiquettes sont absents ou difficiles à lire, communiquez avec l'équipe de soutien technique pour en obtenir de nouveaux.



ÉTIQUETTES		DESCRIPTION
A		Icônes de sécurité
B		Combustion
C		Surface chaude
D		Carburant
E		Pistolet à gâchette
F		Plaque de données

Pictogrammes de sécurité

Les symboles suivants peuvent être utilisés avec ce produit. Veuillez vous familiariser avec ces symboles et apprendre leur signification. L'interprétation adéquate des symboles vous permettra d'utiliser le produit de façon plus sécuritaire.

PICTOGRAMME	SIGNIFICATION
	<p>Lire attentivement ce manuel d'utilisation. Pour réduire le risque de blessures, l'utilisateur doit lire et comprendre le manuel d'utilisation avant d'utiliser ce produit.</p>
	<p>Choc électrique. Défaut d'utiliser dans des conditions sèches et d'observer les pratiques de sécurité peut causer un choc électrique.</p>
	<p>Fumées toxiques. L'échappement du moteur de ce produit contient des produits chimiques connus de l'état de Californie pour causer le cancer et les malformations congénitales et d'autres dommages à la reproduction.</p> <p>Risque d'asphyxie. Ce moteur émet du monoxyde de carbone, un gaz inoffensif et incolore. La respiration de monoxyde de carbone peut causer des nausées, des évanouissements ou la mort. Utiliser uniquement dans un endroit bien ventilé.</p>
	<p>Risque d'injections. Pour réduire le risque d'injection ou de blessure, ne jamais diriger un jet d'eau vers les personnes ou les animaux ou placer une partie du corps dans le ruisseau. Les tuyaux et raccords qui fuient peuvent également causer des blessures par injection. Ne pas tenir les tuyaux ou les raccords</p>
	<p>Protection des yeux et des oreilles. Toujours porter des lunettes de sécurité ou des lunettes de sécurité avec des écrans latéraux et, si nécessaire, un écran facial complet ainsi qu'une protection auditive complète lors de l'utilisation de ce produit</p>
	<p>Rebond. Afin de réduire le risque de blessures causées par le rebond, maintenez le pistolet de déclenchement solidement avec les deux mains lorsque la machine est en marche.</p>
	<p>Risque d'incendie. Le carburant et ses vapeurs sont extrêmement inflammables et explosifs. Le feu peut causer de graves brûlures ou la mort. Ne pas ajouter de carburant pendant que le produit fonctionne ou est encore chaud. Ne pas vaporiser de liquides inflammables. Utiliser uniquement si la flamme nue est autorisée</p>
	<p>Risque d'explosion. Ne pas vaporiser de liquides inflammables. Les liquides inflammables, le carburant et leurs vapeurs sont explosifs et peuvent causer de graves brûlures ou la mort.</p>

Pictogrammes de fonctionnement

Les symboles suivants peuvent être utilisés avec ce produit. Veuillez vous familiariser avec ces symboles et apprendre leur signification. L'interprétation adéquate des symboles vous permettra d'utiliser le produit de façon plus sécuritaire.

PICTOGRAMME	SIGNIFICATION
	0° Conduit
	25° Conduit
	40° Conduit
	Conduit de Savon

PICTOGRAMME	SIGNIFICATION
	Étrangleur / en marche
	En marche
	Arrêt

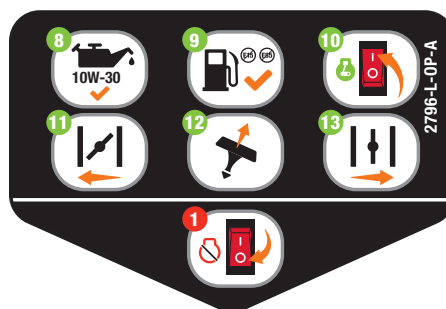
Pictogrammes de guide de démarrage rapide

Les symboles suivants peuvent être utilisés avec ce produit. Veuillez vous familiariser avec ces symboles et apprendre leur signification. L'interprétation adéquate des symboles vous permettra d'utiliser le produit de façon plus sécuritaire.



Montage

1. Attachez la baguette pour déclencher le pistolet.
2. Attachez le tuyau à haute pression pour déclencher le pistolet.
3. Attachez le tuyau à haute pression à la pompe.
4. Attachez le tuyau d'arrosage.
5. Attachez la buse pour déclencher le pistolet.
6. Activez l'approvisionnement en eau.
7. Appuyez sur la gâchette pendant 30 secondes.



Démarrage du moteur

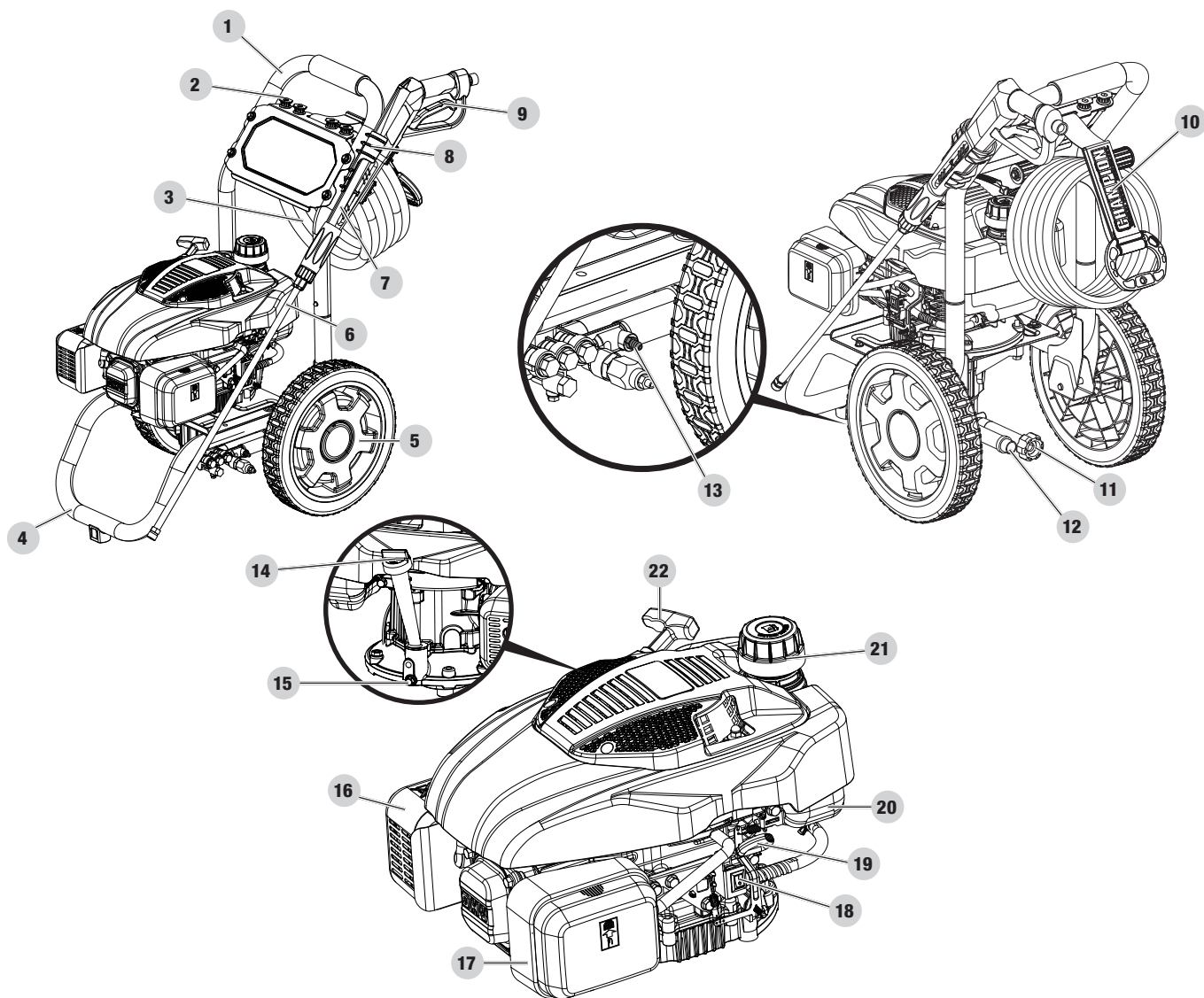
8. **Vérifiez le niveau d'huile.**
Nous recommandons d'utiliser une huile 10W-30.
9. Vérifiez le niveau d'essence.
10. Poussez l'interrupteur de moteur pour le mettre en position « **ON** » (en marche).
11. Déplacez le levier d'étrangleur à la position « **CHOKE** » (étrangleur).
12. Tirez lentement la corde du démarreur jusqu'à ce que vous ressentiez une résistance, puis tirez rapidement.
13. Dès que le moteur démarre, déplacez l'étrangleur à la position « **RUN** » (en marche).

Arrêt du moteur

1. Poussez l'interrupteur de moteur pour le mettre en position « **OFF** » (arrêt).

COMMANDES ET CARACTÉRISTIQUES

Lisez ce manuel d'utilisation avant d'utiliser votre pulvérisateur. Apprenez à repérer et à vous servir des commandes et des caractéristiques. Conservez ce manuel pour le consulter ultérieurement.



Pulvérisateur

- | | | |
|-------------------------|--|---|
| 1. Poignée supérieure | 6. Lance | 10. Courroie de rangement de tuyau à haute pression |
| 2. Buses | 7. Pistolet à gâchette | 11. Entrée du tuyau d'arrosage |
| 3. Tuyau haute pression | 8. Support du pistolet à gâchette | 12. Sortie du tuyau haute pression |
| 4. Pied support | 9. Déclenchement du verrouillage de sécurité du pistolet | 13. Bride de raccordement du tuyau de détergent |
| 5. Roue | | |

Moteur

- | | | |
|---|--|------------------------------------|
| 14. Bouchon de remplissage d'huile/ jauge d'huile | 18. Interrupteur du moteur EN MARCHÉ/ARRÊT | 21. Bouchon du réservoir d'essence |
| 15. Boulon de vidange d'huile | 19. Étrangleur | 22. Lanceur à rappel |
| 16. Silencieux | 20. Réservoir d'essence | |
| 17. Filtre à air | | |

Pièces incluses

Pièce	Qte Pièce	Matériel	Qte Matériel	Outils Nécessaires
Poignée supérieure	1			
Pistolet	1			
Tuyau de pulvérisation	1			
Conduit "0", 00025	1			
Conduit "25", 25025	1			
Conduit "40", 40025	1			
Conduit "Détergent", 65400	1			
Support du Pistolet	1	Boulon M6 × 50	2	1x 10mm cle
		Écrou M6	2	
Tuyau haute pression, 25 pieds.	1			
Attache du Tuyau	1			
Bouteille d'huile moteur, 600 ml (20,3 oz liq)	1			
Entonnoir d'huile	1			
Tuyau de détergent	1			

ASSEMBLÉE

Votre laveuse de pression nécessite un certain assemblage. Cette unité expédie de notre usine sans pétrole. Il doit être bien entretenu avec du carburant et du pétrole avant d'être en service. Si vous avez des questions concernant l'assemblage de votre laveuse de pression, appelez notre ligne d'assistance au 1 877 338-0999. Veuillez avoir votre numéro de série et votre numéro de modèle disponibles.

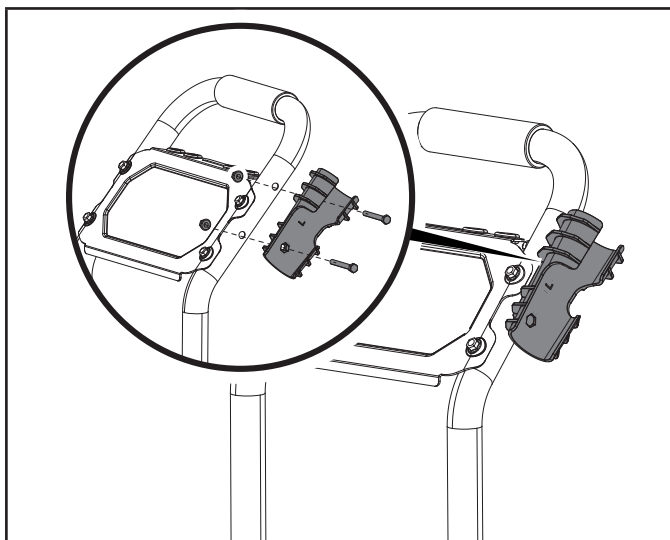
Retirez la Laveuse Pression du carton D'expédition

1. Définir le carton d'expédition sur une surface solide et plane.
2. Retirer tout du carton, sauf la laveuse à pression.
3. Couper soigneusement chaque coin de la boîte de haut en bas.

Installer des un support de canon à déclenchement, une poignée et des buses

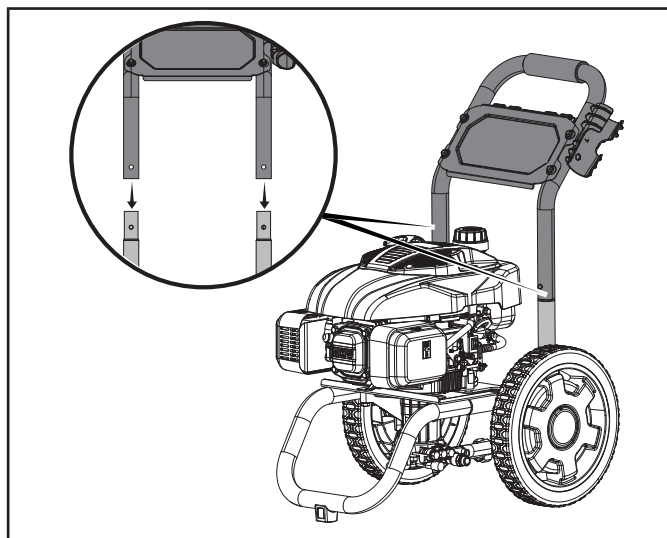
Déclencheur de Pistolet

1. Alignez le support de pistolet de déclenchement au poignée supérieure .
2. Attachez au cadre 2 M6 x 50 boulons de flange et écrous M6. Resserrer jusqu'à 3 - 4,4 pi-lb (4-6 Nm). Ne serrez pas trop.



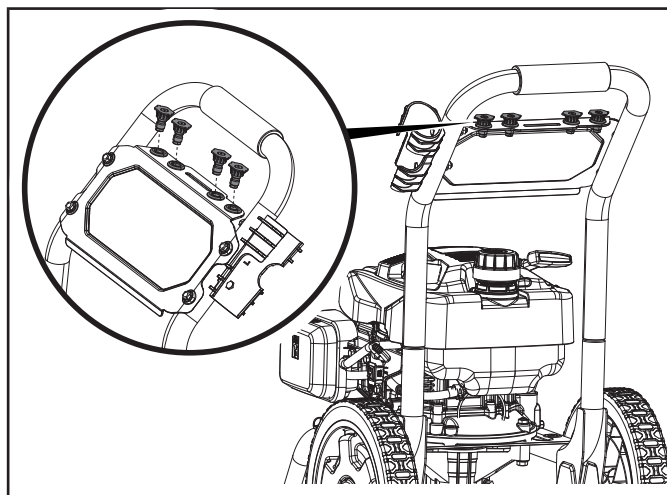
Poignée

1. Alignez la poignée avec le cadre inférieur.
2. Assurez-vous que les trous de poignée sont alignés avec le fond du bouton de ressort de cadre.
3. Faites glisser la poignée vers le bas sur le cadre inférieur, jusqu'à ce que les boutons de ressort ont sauté à travers les trous de la poignée du Cadre. Un "clic" peut être entendu.
4. Tirez doucement vers le haut sur la poignée pour s'assurer que deux cadres ont fait une connexion solide et que la poignée ne peut pas être enlevée sans appuyer sur les boutons de ressort pour le libérer.



Tuyaux

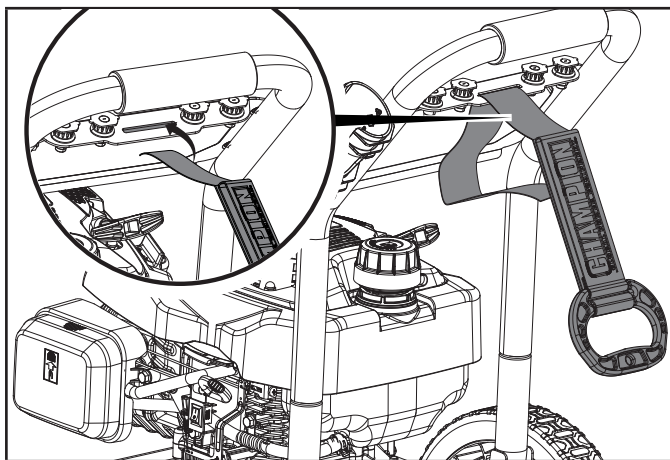
1. Les conduits sont stockés dans le panneau supérieur. Pour ranger le conduit, appuyez sur le conduit dans l'ouverture correspondante. Pour retirer le conduit, il suffit de tirer le conduit.



Attache de Tuyau à Haute Pression

L'attache de rangement de tuyau à haute pression est fournie pour ranger votre tuyau lorsqu'il n'est pas utilisé. Vous pouvez stocker le tuyau sur la pression panneau de lave-linge par instructions ci-dessous ou alternativement, utilisez l'attache pour l'accrocher sur votre tableau de l'axe boutique avec poignée fournie sur le l'attache de tuyau.

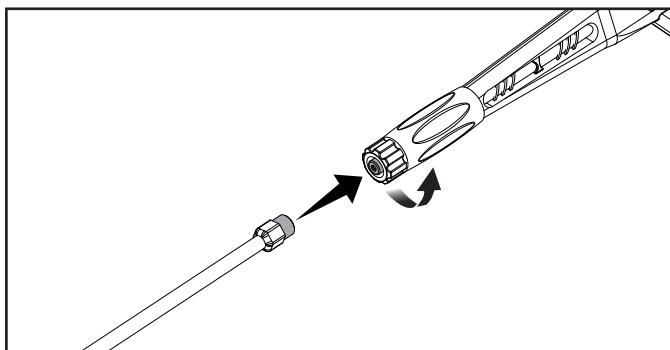
1. Alimenter la courroie du tuyau par la fente sur le panneau supérieur.



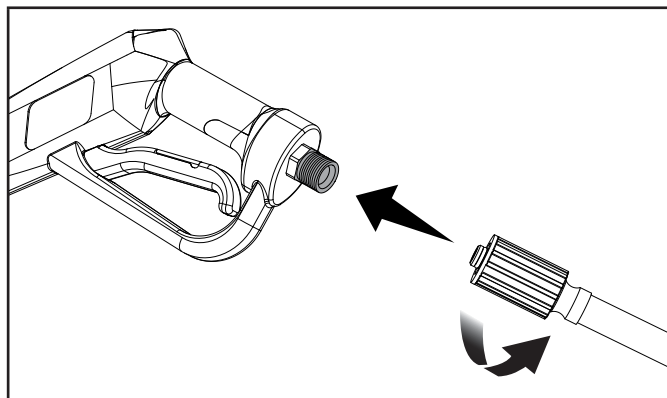
2. Enroulez le tuyau vers le haut soigneusement et enveloppez la courroie autour du Tuyau.
3. Nourrir l'extrémité flottant (pas l'extrémité de poignée sur la courroie de tuyau) par la fente de la poignée sur l'attache du tuyau et le refaire a nouveau.
4. Attachez le côté de crochet au côté de boucle aussi étroitement que nécessaire pour tenir le tuyau pendant le stockage.
5. Votre tuyau est maintenant stocké sur votre laveuse à pression.
6. Pour le conseil concernant l'attache ou le stockage de magasin, commencez par l'étape 2.

Attacher le pistolet à gâchette

1. Attachez la lance au pistolet à gâchette.
2. Faites tourner (dans le sens horaire) le coupleur M22 sur le pistolet à gâchette pour sécuriser la lance. Serrez la connexion. Ne pas trop serrer.



3. Raccordez d'extrémité du tuyau haute pression à l'entrée du pistolet. Serrez la connexion dans le sens horaire. Ne pas trop serrer.

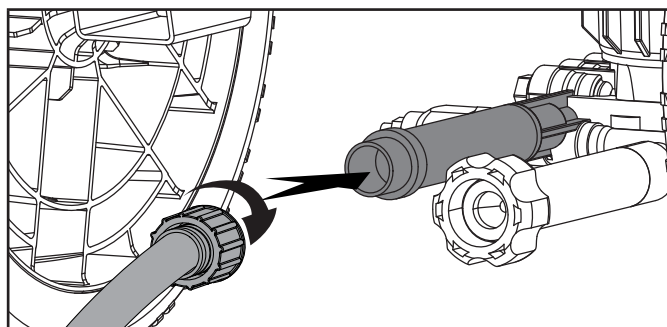


AVIS

Veillez à éviter le foirage des filets qui pourrait provoquer une fuite au niveau du pistolet à gâchette pendant l'utilisation.

Raccorder le tuyau haute pression

1. Déroulez complètement et redressez le tuyau haute pression pour prévenir la formation de coudes.
2. Alignez la collerette du tuyau sur la sortie filetée de la pompe.
3. Insérez la collerette du tuyau haute pression sur la sortie filetée.
4. Tournez la collerette dans le sens horaire pour fixer le tuyau sur la pompe.



AVIS

Veillez à éviter le foirage des filets, pouvant provoquer une fuite au niveau du tuyau pendant l'utilisation.

5. Tirez délicatement sur le tuyau pour vérifier sa mise en place.

Raccorder le tuyau d'arrosage

L'approvisionnement en eau doit provenir d'un raccordement d'eau sous pression. N'UTILISEZ JAMAIS d'eau chaude ou d'eau de piscine, de lac, etc. Avant de raccorder le tuyau d'arrosage au pulvérisateur :

1. Laissez couler l'eau par le tuyau pendant 30 secondes pour nettoyer d'éventuels débris dans le tuyau.
2. Inspectez le filtre et la rondelle d'étanchéité de la prise d'eau.
3. Si le filtre et la rondelle d'étanchéité sont endommagés, n'utilisez pas l'appareil avant d'avoir remplacé le filtre.
4. Si le filtre est sale, nettoyez-le avant de raccorder le tuyau d'arrosage à l'appareil.

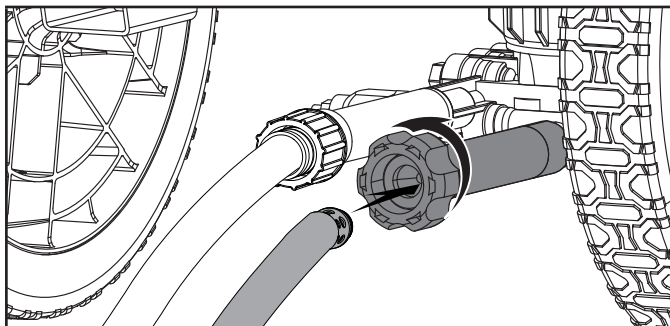
Pour raccorder le tuyau d'arrosage à l'appareil :

1. Déroulez complètement le tuyau d'arrosage retirez-le complètement de la bobine pour prévenir la formation de coudes.

AVIS

Il faut disposer d'un minimum de 3 m (10 pieds) de tuyau sans restriction entre l'entrée du pulvérisateur et le robinet ou la vanne d'arrêt du tuyau (par exemple un connecteur d'arrêt en « Y »).

2. Le robinet du tuyau étant complètement fermé, raccordez l'extrémité du tuyau d'arrosage à l'entrée d'eau. Serrez à la main.



AVIS

N'utilisez pas le pulvérisateur avant d'avoir raccordé et ouvert l'approvisionnement en eau, sinon vous pourriez endommager les joints d'étanchéité haute pression et diminuer la durée de vie de la pompe. Déroulez complètement le tuyau de sa bobine et assurez-vous que le tuyau n'est pas restreint par des pneus, des rochers ou tout autre objet pouvant réduire ou interdire le flux d'eau vers le pulvérisateur.

Ajout d'huile à moteur

⚠ MISE EN GARDE

NE TENTEZ PAS de lancer ou de démarrer le moteur avant de l'avoir correctement rempli d'huile du type et de la quantité recommandés. Les dommages causés à du pulvérisateur pour cause de non-respect de ces instructions annuleront votre garantie.

AVIS

Le rotor du moteur comporte un roulement à billes scellé et lubrifié qui ne nécessite pas de lubrification supplémentaire pendant toute la durée de vie du roulement.

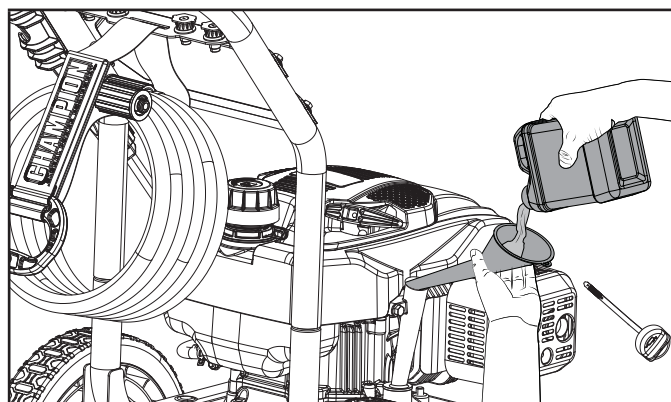
AVIS

Pour un usage normal, il est recommandé d'utiliser une huile pour automobile de type 10W-30.

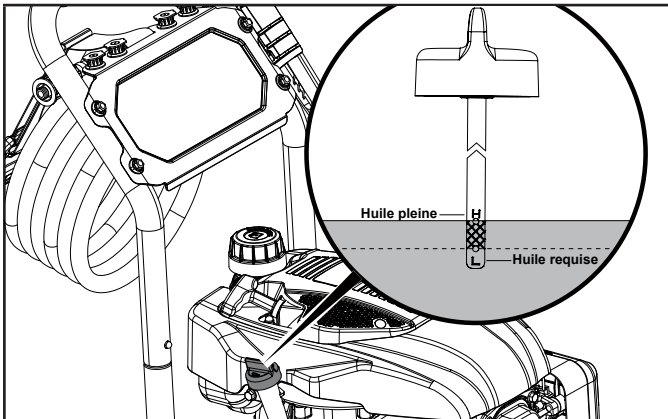
Lorsque la génératrice fonctionne dans des conditions de températures extrêmes, consultez le tableau suivant pour connaître le type d'huile recommandé.

Type d'huile du moteur recommandé	
10W-30	
5W-30 10W-40	
5W-30 Entièrement synthétique	
°F	-20 0 20 40 60 80 100 120
°C	-28,9 -17,8 -6,7 4,4 15,6 26,7 37,8 48,9
Température ambiante	

1. Placez le pulvérisateur sur une surface plane et à niveau.
2. Ouvrez le bouchon de remplissage d'huile/jauge d'huile pour ajouter l'huile.
3. En utilisant l'entonnoir, ajoutez jusqu'à 600 ml (20,3 oz liq) d'huile (fournie) puis refermez le bouchon de remplissage d'huile/jauge d'huile. ÉVITEZ DE TROP REMPLIR.



4. Vérifiez le niveau d'huile à moteur chaque utilisation et ajoutez-en si nécessaire.



AVIS

Vérifiez souvent le niveau d'huile pendant la période de rodage. Consultez le chapitre « Entretien » pour connaître les intervalles de service recommandés.




⚠ MISE EN GARDE

Ce moteur est équipé d'une fonction de mise à l'arrêt du moteur si le niveau d'huile dans le carter moteur se situe en dessous du niveau de seuil.

AVIS

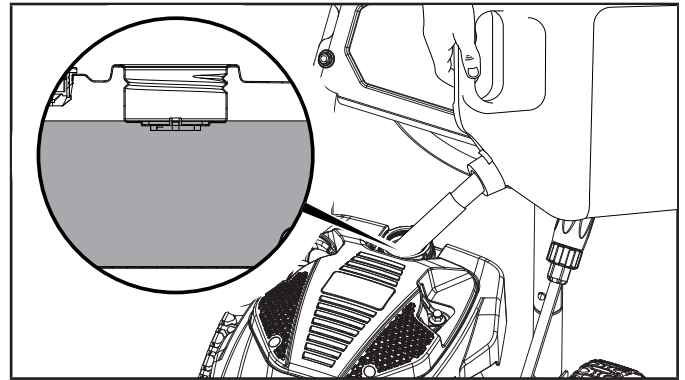
Vous pourrez utiliser une huile synthétique après la période de rodage de 5 heures. L'utilisation de lubrifiants synthétiques n'augmente pas l'intervalle de changement d'huile recommandé. Une huile 5W-30 entièrement synthétique aidera au démarrage lors de température ambiante <math>< 5\text{ }^\circ\text{C}</math> (41 °F).

Ajout de combustible

Utilisez de l'essence sans plomb propre et fraîche présentant un taux d'octane minimal de 87 et un contenu en éthanol 10 % ou moins en volume.   

NE mélangez PAS l'huile à l'essence.

- Ouvrez le bouchon d'essence.
- Ajoutez lentement de l'essence dans le réservoir.
ÉVITEZ DE TROP REMPLIR. L'essence peut augmenter de volume après le remplissage. Il faut laisser un espace de 6,4 mm (1/4 po) dans le réservoir pour permettre l'augmentation du volume de l'essence, mais il est toutefois recommandé de laisser encore plus d'espace. L'essence peut jaillir hors du réservoir lors de l'augmentation de volume en cas de trop-plein et compromettre la stabilité de fonctionnement du pulvérisateur.



⚠ MISE EN GARDE

Utilisez de l'essence sans plomb propre et fraîche présentant un indice d'octane minimum de 87 et un contenu en éthanol 10 % ou moins en volume.

N'allumez PAS de cigarette et ne fumez pas pendant le remplissage du réservoir d'essence.

NE MÉLANGEZ PAS l'huile et l'essence.

NE remplissez PAS TROP le réservoir d'essence. Il faut laisser un espace de 6,4 mm (1/4 po) dans le réservoir pour permettre l'augmentation du volume de l'essence.

NE remplissez PAS directement le réservoir d'essence de du pulvérisateur à la station-service. Utilisez un contenant de combustible approuvé pour transférer le carburant dans du pulvérisateur.

NE remplissez PAS le réservoir d'essence à l'intérieur.

NE remplissez PAS le réservoir d'essence lorsque le moteur est en marche ou est chaud.

⚠ AVERTISSEMENT

Un versement trop rapide d'essence par le filtre d'essence peut entraîner un reflux d'essence vers l'opérateur.

AVIS

Le moteur fonctionne bien avec 10 % ou moins d'essence mélangée à l'éthanol. Lors de l'utilisation de mélanges éthanol-essence, il y a des problèmes à noter :

- L'essence-éthanol peut absorber plus d'eau que l'essence seule.
- Ces mélanges d'éthanol peuvent éventuellement se séparer, laissant de l'eau ou une pâte aqueuse dans le réservoir, le robinet de carburant et le carburateur. L'essence compromise peut être aspirée dans le carburateur et endommager le moteur et / ou créer des dangers potentiels.
- Si vous utilisez un stabilisateur de carburant, assurez-vous qu'il est formulé pour fonctionner avec les mélanges d'éthanol / essence.
- Les dommages ou dangers causés par l'utilisation d'une essence mélangée à l'éthanol à plus de 10 % en volume, d'une essence mal stockée et / ou de stabilisants mal formulés ne sont pas couverts par la garantie du fabricant.

Il est prudent de toujours faire fonctionner le moteur jusqu'à épuisement de carburant après chaque utilisation. Consultez les instructions de rangement pour une inutilisation prolongée.

FONCTIONNEMENT**Positionnement du pulvérisateur**

Ce pulvérisateur ne doit pas être placé à moins de 1,5 m (5 pieds) d'une matière combustible. Laissez au moins 0,9 m (3 pieds) de dégagement de tous les côtés du pulvérisateur pour permettre le refroidissement, des interventions de maintenance et des actions de service appropriés. Placez le pulvérisateur dans une zone correctement ventilée. **NE PLACEZ PAS** le pulvérisateur à proximité d'ouvertures de ventilation ou de prises d'air où des gaz d'échappement peuvent s'introduire dans des espaces occupés ou confinés. Étudiez soigneusement les courants d'air et la circulation du vent lors du positionnement du pulvérisateur.

Avant de démarrer le moteur

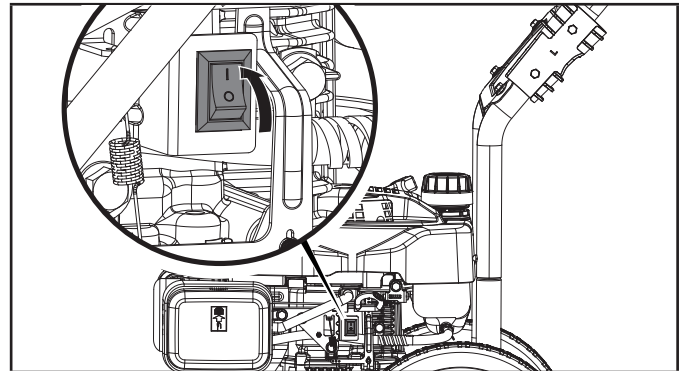
1. Ouvrez l'alimentation en eau.
2. Tirez sur la gâchette du pistolet à gâchette pour purger l'air de la pompe et du tuyau. Cela peut prendre plusieurs minutes.
3. Ne démarrez pas le moteur avant d'avoir obtenu un flux d'eau stable et constant au niveau de la buse.

⚠ MISE EN GARDE

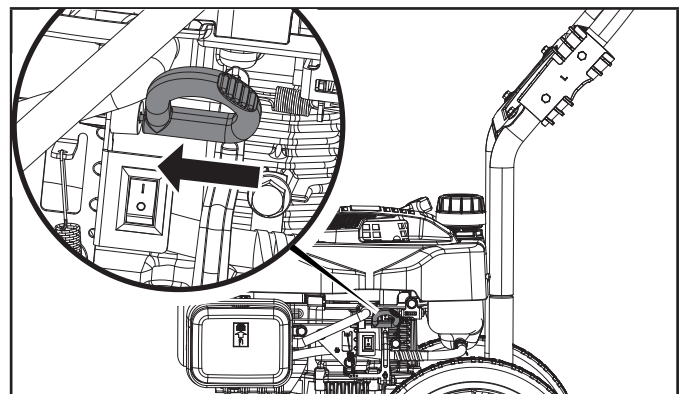
N'utilisez jamais le pulvérisateur sans eau.

Démarrage du moteur

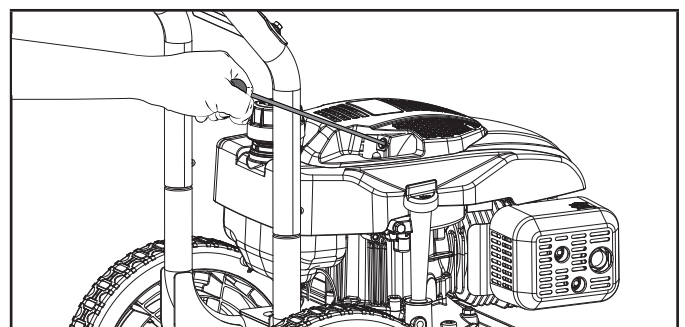
1. Assurez-vous que le pulvérisateur est posé sur une surface plane à niveau.
2. Poussez l'interrupteur de moteur pour le mettre en position « ON » (en marche).



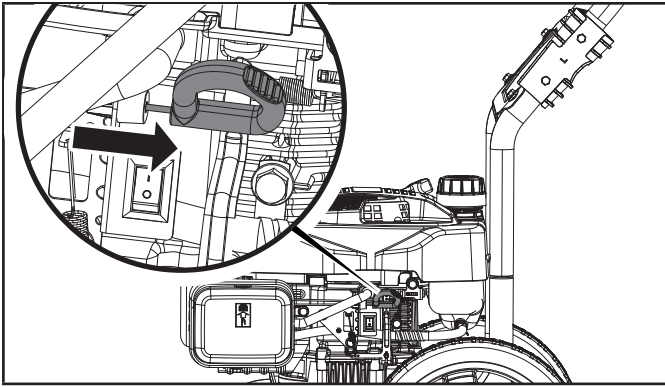
3. Déplacez le levier d'étrangleur à la position « CHOKE » (étrangleur).



4. Tirez le cordon du démarreur lentement jusqu'à ce que vous ressentiez une résistance, puis tirez rapidement. **VOIR LA AVIS.**



5. Pendant le réchauffement du moteur, déplacez la manette de l'étrangleur vers la position « RUN ».



AVIS

Maintenez la manette d'étrangleur en position « CHOKE » lors des 2 premiers tirages du lanceur. Après le deuxième tirage, déplacez la manette d'étrangleur en position « RUN » pour les trois tirages suivants du lanceur. Trop d'étranglement provoque encrassement des bougies/moteur noyé en raison de l'absence d'admission d'air. Cela peut empêcher le moteur de démarrer.

AVIS

Si le moteur ne démarre pas après 2 lancements, relâchez la pression sur la pompe en tirant la gâchette du pistolet à gâchette.

AVIS

Si le moteur démarre mais ne fonctionne pas, assurez-vous que le pulvérisateur est posé sur une surface plane à niveau.

Distance de la surface à nettoyer

La distance entre la buse de pulvérisation et la surface à nettoyer constitue un autre facteur déterminant la force de l'impact de l'eau. Cette force d'impact est inversement proportionnelle à la distance séparant buse de pulvérisation de la surface. Vous pouvez faire varier la force d'impact en contrôlant

- Le motif de pulvérisation de la buse.
- L'angle de la buse par rapport à la surface à nettoyer.
- La distance entre de la buse et la surface à nettoyer.

N'utilisez jamais un flux étroit à impact élevé sur une surface susceptible d'être endommagée. Évitez de diriger un jet étroit à fort impact ou une buse turbo vers des fenêtres. Vous pourriez briser la vitre.

1. Avant de déclencher le pistolet, sélectionnez une buse à motif de pulvérisation élargi.
2. Placez la buse à approximativement 1,2 m - 1,5 m (4-5 pieds) de la surface à nettoyer. Maintenez ensuite la buse à un angle de 45 degrés par rapport à la surface à nettoyer. Appuyez sur la gâchette du pistolet.
3. Faites varier l'angle du jet et la distance à la surface à nettoyer jusqu'à ce qu'une efficacité de nettoyage optimale soit obtenue sans risquer d'endommager la surface.

Utilisez le tableau suivant pour déterminer la buse qu'il convient d'employer.

Guide de sélection de la buse							
				NETTOYAGE HAUTE PRESSION			NETTOYAGE BASSE PRESSION
				0°	25°	40°	Savon
Béton, briques, maçonnerie		!	✓	✓	✓		
Revêtement, gouttières, maison			!	✓	✓		
Clôture, terrasse, patio			!	✓	✓		
Équipement de jardin, bateaux, véhicules de loisirs			!	✓	✓		

Buse recommandée
 Utiliser avec précaution

Nettoyage haute pression

⚠ MISE EN GARDE

Engagez la goupille de sécurité de la gâchette lorsque l'appareil n'est pas utilisé.

La goupille de sécurité de la gâchette empêche d'actionner accidentellement la gâchette du pistolet. Poussez la goupille entièrement vers le bas pour l'engager.

⚠ AVERTISSEMENT

Risque d'injection.

Déroulez entièrement et redressez le tuyau haute pression avant et pendant chaque utilisation et surveillez la formation de coudes. Le tuyau haute pression est doté d'une membrane extérieure de renfort. Si la membrane extérieure est endommagée, arrêtez immédiatement d'utiliser le tuyau et remplacez-le. Un tuyau entortillé ou endommagé peut développer une fuite à haute pression et provoquer une éventuelle injection ou d'autres blessures graves.

🗨 AVIS

Si la poignée ou le cordon de démarrage devient difficile à actionner, tirez sur la gâchette pour relâcher la pression d'eau avant de retenter de démarrer le moteur.

Pour un nettoyage haute pression, reportez-vous au Guide de sélection de buses pour obtenir plus d'informations sur la buse à raccordement rapide à choisir.

⚠ MISE EN GARDE

Le jet étroit à impact élevé peut endommager certaines surfaces.

Un motif de jet élargi répartit l'impact de l'eau sur une plus grande surface ce qui garantit une excellente action de nettoyage avec moins de risque d'endommager la surface. Nettoyez de larges surfaces rapidement en utilisant un motif de jet large.

Nettoyage basse pression

Utilisation de détergents

L'utilisation de détergents peut considérablement réduire le temps de nettoyage et faciliter l'élimination de taches tenaces. Plusieurs détergents sont adaptés à l'utilisation d'un pulvérisateur pour des tâches de nettoyage spécifiques. Les détergents pour pulvérisateur présentent la même viscosité que l'eau. L'utilisation de détergents plus visqueux (par exemple, du savon à vaisselle) risque d'obstruer le système d'injection chimique.

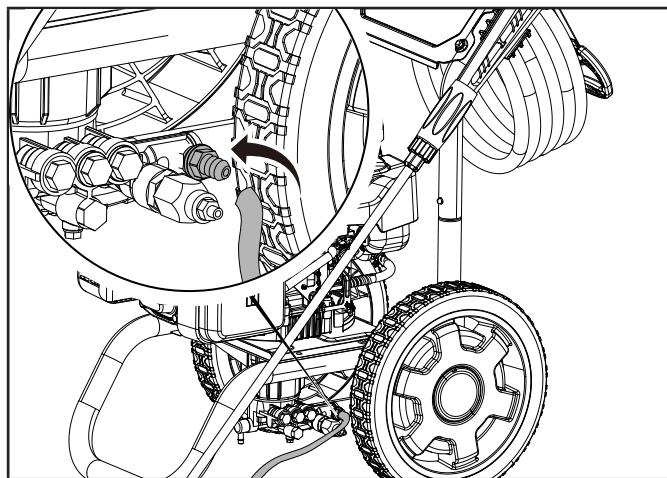
🗨 AVIS

Utilisez uniquement des détergents conçus spécifiquement pour les nettoyeurs haute pression.

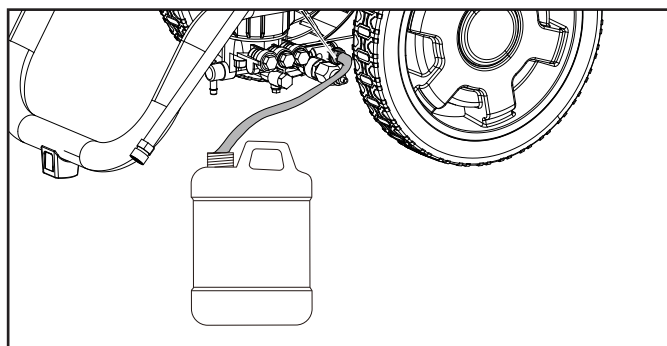
N'utilisez pas de détergents domestiques, d'acides, d'alcalins, d'eau de Javel, de solvants, de matières inflammables ou de solutions industrielles, qui pourraient endommager la pompe ou provoquer des dommages matériels. Plusieurs détergents doivent être mélangés avant utilisation. Préparez la solution de nettoyage conformément aux instructions figurant sur la bouteille de la solution. Procédez toujours à un essai sur une zone restreinte avant de commencer.

Vous pouvez nettoyer efficacement des surfaces en combinant l'action chimique de détergent à des rinçages haute pression. Sur des surfaces verticales, appliquez le détergent de bas en haut. Cette méthode prévient l'écoulement du détergent et la formation de traînées. Effectuez le rinçage haute pression de bas en haut. Pour des taches particulièrement résistantes, utilisez une brosse avec des détergents et un rinçage haute pression.

1. Branchez le tuyau d'aspiration de détergent sur la cannelure de détergent sur la pompe.



2. Insérez le tuyau d'aspiration de détergent (extrémité avec filtre) dans la bouteille ou le récipient de détergent.



3. Installez la buse de détergent à la connexion rapide (noire) dans la buse de pulvérisation. Le détergent ne sera aspiré à travers la pompe que lorsque la buse de détergent noire est fixée à l'extrémité de la lance.

- Assurez-vous que l'alimentation d'eau est ouverte. Demarrez le moteur. Tirez sur la gâchette du pistolet pour pulvériser la solution détergente.

⚠ AVERTISSEMENT

N'UTILISEZ JAMAIS de l'eau de javel dans le réservoir de détergent. Elle endommagera la pompe et annulera la garantie.

🗨 AVIS

Le pistolet à gâchette tire du détergent du réservoir uniquement lorsque la buse à raccordement rapide noire est installée dans la lance.

🗨 AVIS

Lors de la pulvérisation de détergent, le détergent sera dilué à 1:12. Environ 20,3 onces de détergent seront consommées dans le réservoir à chaque minute de pulvérisation.

Vidange du système

Après l'utilisation de détergents, vidangez le système de succion en plaçant le tube de succion du détergent dans un seau d'eau propre.

⚠ AVERTISSEMENT

NE COUPEZ JAMAIS l'approvisionnement en eau avant d'éteindre le moteur.

Dépressuriser le système

Pour dépressuriser le système, arrêtez le moteur, coupez l'alimentation en eau et tirez sur la gâchette du pistolet pendant au moins 15 secondes après l'arrêt du moteur.

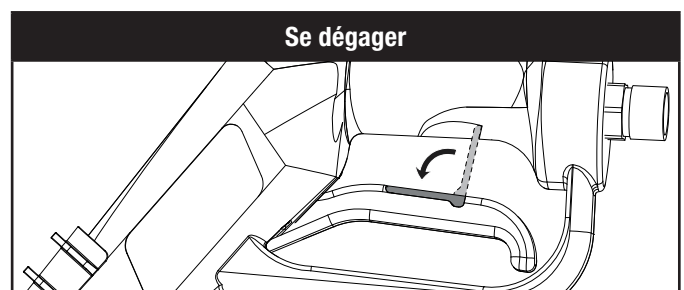
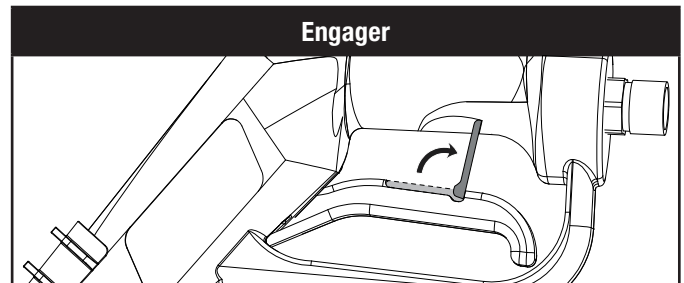
⚠ AVERTISSEMENT

NE JAMAIS débrancher le tuyau à haute pression de l'appareil lorsque le système est sous pression.

Pour réduire le risque de blessures ou de dommages matériels, suivez toujours cette procédure lors de l'arrêt de la pulvérisation, lorsque le travail est terminé, et avant de vérifier ou de réparer une partie du système.

- Engagez la le verrouillage de sécurité du pistolet à gâchette..
- Arrêtez l'appareil.
- Coupez l'alimentation en eau.
- Désengagez le verrouillage de sécurité du pistolet à gâchette et tirez sur la gâchette du pistolet pour relâcher la pression.

- Réengagez la le verrouillage de sécurité du pistolet à gâchette.
- Avant de ranger l'appareil pour la nuit, pour un stockage à long terme, ou de transporter l'appareil, déconnectez l'alimentation en eau et assurez-vous toujours que l'interrupteur du moteur sont en position « OFF ».



Conseils d'utilisation

⚠ MISE EN GARDE

N'utilisez jamais le pulvérisateur sans eau.

⚠ MISE EN GARDE

Ne connectez jamais le pulvérisateur à une source d'eau chaude.

La connexion du pulvérisateur à une source d'eau chaude réduit de façon significative la durée de vie de la pompe et annule la garantie.

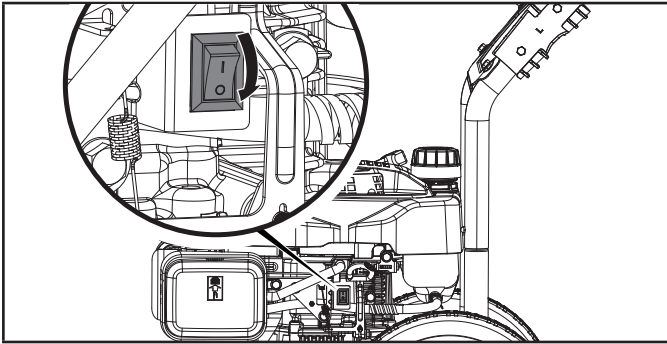
⚠ MISE EN GARDE

L'utilisation de l'appareil pendant plus d'une minute sans pulvérisation d'eau provoque une montée en température de la pompe.

Si la température de la pompe devient trop élevée, une soupape de décharge thermique s'ouvre pour relâcher l'eau chaude. L'utilisation de l'appareil sans pulvériser d'eau peut endommager les composants de la pompe et annuler la garantie.

Arrêt du moteur

1. Appuyez sur l'interrupteur du moteur pour le mettre en position « OFF ».



2. Dépressurisez le système.
3. Coupez l'alimentation en eau et déconnectez tous les tuyaux. Ne démarrez ou n'arrêtez jamais le pulvérisateur lorsque l'approvisionnement en eau est coupé.

Important : Assurez-vous toujours que l'interrupteur du moteur sont en position « OFF » lorsque le moteur n'est pas utilisé.

AVIS

Si le moteur ne sera pas utilisé pendant une période de deux (2) semaines ou plus, reportez-vous à la section Stockage pour garantir un stockage adéquat du moteur et de l'essence.

Fonctionnement en haute altitude

La densité de l'air en haute altitude est inférieure à celle présente au niveau de la mer. La puissance du moteur est réduite, car le rapport air/carburant est inférieur. La puissance et le rendement du moteur seront réduits d'environ 3,5 % à chaque élévation de 305 m (1 000 pieds) au-dessus du niveau de la mer. À des altitudes élevées, une augmentation des émissions d'échappement peut également se produire en raison de l'enrichissement du rapport air/carburant. D'autres problèmes liés à la haute altitude peuvent se produire, notamment une difficulté de démarrage, une consommation de carburant accrue et l'encrassement des bougies.

Pour atténuer les problèmes liés à l'altitude autres que la perte de puissance naturelle, Champion Power Equipment peut fournir un gicleur principal de carburateur pour haute altitude. Le gicleur principal de remplacement et les instructions d'installation peuvent être obtenus en communiquant avec notre Technical Support Team. Les instructions d'installation sont aussi disponibles dans la section du Bulletin technique sur le site Internet de CPE.

Le numéro de pièce et l'altitude minimale recommandée pour l'application du gicleur principal de carburateur pour haute altitude sont indiqués dans le tableau ci-dessous.

Pour sélectionner le gicleur principal pour haute altitude, il faut identifier le modèle de carburateur. À cet effet, un code figure sur le côté du carburateur. Sélectionnez le numéro de pièce du gicleur principal approprié correspondant au code de carburateur figurant sur votre carburateur.

Code carb.	No gicleur	haute altitude
100062054	100715806	1000 m. (3281 pi)

AVERTISSEMENT

Le fonctionnement de la génératrice à l'aide du gicleur principal de remplacement à une altitude inférieure à l'altitude minimale recommandée peut endommager le moteur. Pour un fonctionnement à des altitudes inférieures, le gicleur principal d'origine fourni doit être utilisé. L'utilisation du moteur avec une configuration de moteur inappropriée à une altitude donnée peut augmenter ses émissions et diminuer la performance et le rendement énergétique.

ENTRETIEN

Assurez-vous que le pulvérisateur reste propre et est stocké de façon adéquate. Utilisez uniquement l'appareil sur une surface plane, à niveau, dans un environnement propre et sec. N'EXPOSEZ PAS l'appareil à des conditions extrêmes, ou à des niveaux excessifs de poussière, de saletés, d'humidité ou de gaz corrosifs.

AVERTISSEMENT

N'utilisez jamais un pulvérisateur endommagé ou défectueux.

AVERTISSEMENT

Une maintenance inadéquate annulera votre garantie.

AVIS

Pour les dispositifs et systèmes de contrôle des émissions, lisez et comprenez vos responsabilités pour le service, comme indiqué dans l'énoncé de "Emission Control Warranty Statement" de ce manuel.

Le propriétaire/opérateur est responsable de toutes les interventions de maintenance périodique.

Exécutez toute la maintenance programmée conformément au calendrier prévu.

Corrigez tout problème détecté avant d'utiliser le pulvérisateur.

Pour une intervention de service ou une assistance sur les pièces, contactez notre assistance téléphonique au 1 877 338-0999

Nettoyage du pulvérisateur

⚠ MISE EN GARDE

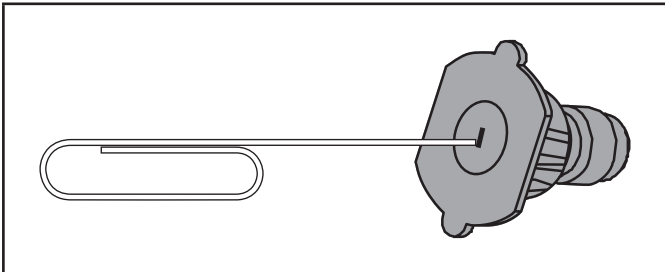
NE PULVÉRISEZ PAS de l'eau sur le moteur.

L'eau peut contaminer le système de carburant et peut infiltrer le moteur par les fentes de refroidissement et endommager le moteur.

1. Utilisez un chiffon humide pour nettoyer les surfaces extérieures du pulvérisateur.
2. Utilisez une brosse souple pour éliminer saletés et huile.
3. Utilisez un compresseur à air (25 PSI) pour éliminer les saletés et débris du pulvérisateur.
4. Inspectez les fentes d'aération et de refroidissement pour vous assurer qu'elles sont propres et non obstruées.

Nettoyage de la buse de pulvérisation

Détachez la buse à connexion rapide de la lance. Utilisez une petite tige métallique (trombone à papier) pour dégager d'éventuelles particules dans la buse à connexion rapide et rincez à l'eau.

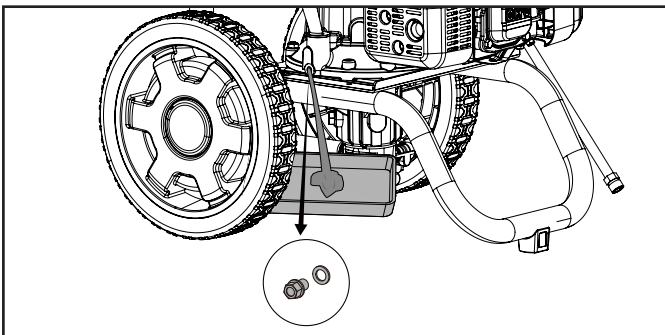


Pour empêcher tout démarrage accidentel, retirez et mettez à la terre le fil de la bougie avant toute intervention de service.

Changement d'huile pour moteur

Changez l'huile lorsque le moteur est chaud. Reportez-vous à la spécification de l'huile pour sélectionner la qualité d'huile adaptée à votre environnement de fonctionnement.

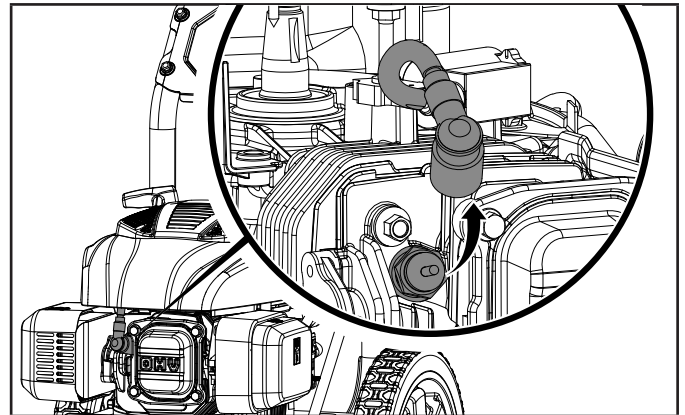
1. Enlevez le boulon de vidange d'huile avec une douille de 10 mm (non fournie) et une rallonge.
2. Vidangez complètement l'huile dans un contenant approprié.



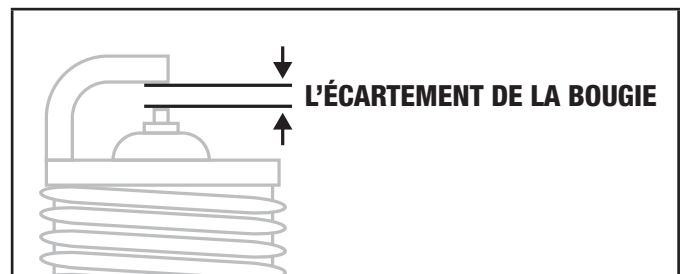
3. Remettez en place le boulon de vidange.
4. Ajoutez de l'huile comme indiqué sous *Ajout d'huile* du chapitre *Assemblage*. ÉVITEZ DE TROP REMPLIR. L'huile pour l'entretien routinier n'est pas fournie.
5. Mettez au rebut l'huile usagée dans une installation de traitement des déchets approuvée.

Nettoyage et réglage de la bougie

1. Retirez le câble de la bougie.



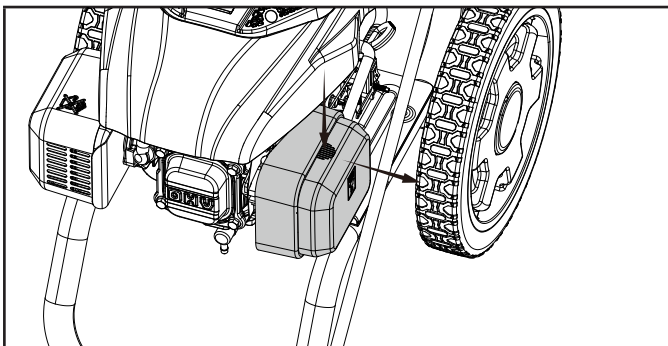
2. Utilisez un outil de démontage de bougie (non inclus), ou une douille 21 mm (13/16 po) (non incluse) pour retirer la bougie.
3. Inspectez l'électrode de la bougie. Elle doit être propre et non usée pour produire l'étincelle requise pour l'allumage.
4. Assurez-vous que l'écartement de l'électrode de la bougie est 0,6-0,8 mm (0,024-0,031 po).



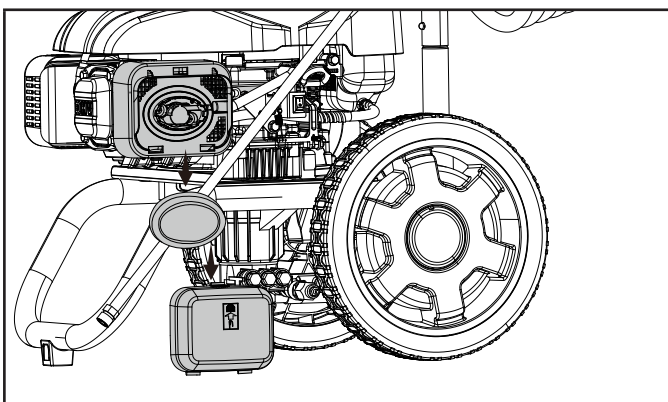
5. Reportez-vous aux types de bougies dans Spécifications lors du remplacement de la bougie.
6. Vissez avec précaution la bougie sur le moteur.
7. Utilisez un outil à douille de bougie (non inclus), ou une douille de 21 mm (13/16 po) (non incluse) pour installer la bougie.
8. Branchez le câble de bougie sur la bougie.

Nettoyage du filtre à air

1. À l'aide de votre doigt, appuyez sur la partie supérieure de la couverture du filtre à air.



2. Retirez à la fois le couvercle du filtre à air et l'élément filtre à air.



3. Lavez avec un détergent doux et de l'eau. Asséchez complètement avec un chiffon propre.
4. Saturer d'huile à moteur propre.
5. Pressez dans un chiffon absorbant propre pour retirer l'excédent d'huile.
6. Placez le filtre dans l'assemblage.
7. Rattacher le couvercle du filtre à air. Assurez-vous que le couvercle du filtre à air s'enclenche en place.

Ajustement du régulateur

⚠ AVERTISSEMENT

Modifier le réglage effectué en usine annulera la garantie.

Le mélange air-carburant n'est pas réglable. Modifier le régulateur peut endommager votre génératrice ainsi que vos appareils électriques et annulera la garantie. CPE vous recommande de contacter notre ligne d'assistance téléphonique au 1-877-338-0999 pour tout autre service ou ajustement.

Programme de maintenance

Suivez les intervalles de service indiqués dans le programme ci-dessous. Effectuez des interventions de service plus fréquemment sur votre pulvérisateur lors d'une utilisation dans des conditions difficiles. Contactez notre service d'assistance téléphonique au 1 877 338-0999 pour localiser le revendeur certifié Champion Power Equipment le plus proche pouvant répondre à vos besoins de maintenance.

TOUTES LES 8 HEURES OU QUOTIDIENNEMENT

- Vérifier le niveau d'huile
- Procéder à un nettoyage autour de l'admission d'air et du silencieux

5 PREMIÈRES HEURES

- Changer l'huile

TOUTES LES 50 HEURES OU CHAQUE SAISON

- Nettoyer le filtre à air
- Changer l'huile si l'appareil est utilisé dans des conditions d'exploitation intenses ou dans des environnements très chauds

TOUTES LES 100 HEURES OU CHAQUE SAISON

- Changer l'huile
- Nettoyer/régler la bougie
- Vérifier/régler le jeu de soupape*
- Nettoyer le pare-étincelles
- Nettoyer le réservoir et le filtre d'essence*

TOUTES LES 250 HEURES

- Nettoyer la chambre de combustion*

TOUS LES 3 ANS

- Remplacer le circuit d'essence*

* Intervention devant être effectuée par des utilisateurs qualifiés et expérimentés ou par des revendeurs certifiés Champion Power Equipment.

STOCKAGE

Pour un stockage à court et à long terme, suivez ces directives.

Stockage du pulvérisateur

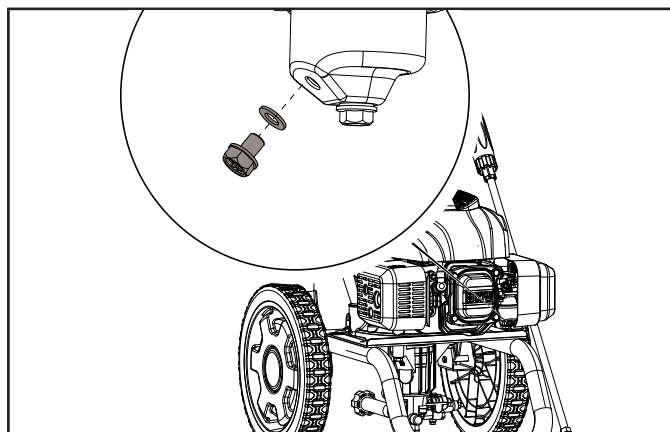
1. Laissez le pulvérisateur se refroidir complètement avant de procéder à son stockage.
2. Nettoyez le pulvérisateur conformément aux instructions de la section Maintenance.
3. Stockez l'appareil dans local propre, sec et non exposé aux rayons directs du soleil.

Moteur stocké pour une période inférieure à 30 jours

1. Laissez le moteur se refroidir complètement avant le stockage.
2. Nettoyez le moteur conformément aux instructions de la section Maintenance.
3. Pour prolonger la durée de stockage de l'essence, ajoutez un stabilisateur d'essence correctement formulé dans le réservoir.

Moteur stocké pour une période supérieure à 30 jours

1. Ajoutez un stabilisateur d'essence correctement formulé dans le réservoir.
2. Faites tourner le moteur pendant quelques minutes afin que l'essence traitée ait pu circuler dans tout le système d'essence et le carburateur.
3. Le moteur doit refroidir complètement avant de procéder à son nettoyage et son stockage.
4. Utiliser un entonnoir (et un tuyau approprié si nécessaire) sous le bouchon de vidange du carburateur pour éviter les déversements. Assurez-vous de bien disposer de l'essence égouttée conformément aux règlements ou aux lignes directrices locales.



5. Nettoyez le moteur conformément aux instructions de la section Maintenance.
6. Changez l'huile.
7. Retirez la bougie et versez environ 14,9 ml (1/2 once) d'huile dans le cylindre. Faites tourner le moteur lentement pour répartir l'huile et lubrifier le cylindre.
8. Remettez en place la bougie.

Stockage pour l'hiver

Protégez du gel les pièces du pulvérisateur.

1. Suivez toutes les instructions de stockage des sections précédentes.
2. Assurez-vous que le tuyau du nettoyeur haute pression est vidangé et exempt de toute eau avant de le ranger pour l'hiver ou pour un stockage à long terme.
3. Pour éviter le gel de la pompe, vous devez insérer de l'antigel RV.
4. Vous aurez besoin d'environ 177,4 ml (6 onces) d'antigel RV, d'un entonnoir et d'un tuyau d'arrosage d'une longueur d'environ 30 cm (12 po.).
5. Verser l'antigel dans l'entonnoir relié à l'entrée de la pompe avec un petit tuyau, puis tirer sur le démarreur de recul pour créer l'aspiration dans le boîtier de la pompe. Tirez le cordon de démarrage plusieurs fois jusqu'à ce que l'antigel sorte par la sortie de la pompe.

⚠ AVERTISSEMENT

NE STOCKEZ JAMAIS le pulvérisateur à l'intérieur ou près de dispositifs en présence d'une source de chaleur ou d'une flamme, d'étincelles ou de témoins lumineux, car ils peuvent enflammer des vapeurs d'essence.

NE STOCKEZ PAS un pulvérisateur à proximité de fertilisants ou de matières corrosives.

Même lorsque le réservoir d'essence est vide, des vapeurs d'essence peuvent s'enflammer.

⚠ AVERTISSEMENT

Pour éviter un allumage accidentel ou non intentionné du produit pendant les périodes de stockage, les précautions suivantes doivent être prises :

- Lors du stockage du pulvérisateur pour de courtes ou longues périodes, assurez-vous que l'interrupteur du moteur est en position « OFF ».

FICHE TECHNIQUE

Spécifications de la pulvérisateur

Modèle de pulvérisateur	100577
Pression maximale	3000 PSI
Capacité de flux	2,3 GPM
Température maximale de l'eau (°C/°F)	40/104
Poids	25,9 kg (57 lb)
Longueur	66,2 cm (26,1 po)
Largeur	44,2 cm (17,4 po)
Hauteur	80,7 cm (31,8 po)

Spécifications du moteur

Modèle	XP200
Déplacement	196 cm ³
Type	Soupape en tête, cycle à 4 temps
Type de démarrage	Manual

Spécifications de la bougie

Type MEO	F6RTC
Type de remplacement	BPR6ES ou équivalent
Jeu	0,6-0,8 mm (0,024-0,031 po)

Spécifications de soupape

Jeu d'admission	0,10-0,15 mm (0,004-0,006 po)
Jeu d'échappement	0,15-0,20 mm (0,006-0,008 po)

AVIS

Un bulletin technique sur les procédures de réglage de soupape est disponible sur le site www.championpowerequipment.com.

Spécifications de l'huile

ÉVITEZ DE TROP REMPLIR.

Type	*Voir le tableau ci-dessous
Capacité	600 ml (20,3 oz liq)

Type d'huile du moteur recommandé	
	10W-30
	5W-30
	10W-40
	5W-30 Entièrement synthétique
°F	-20 0 20 40 60 80 100 120
°C	-28,9 -17,8 -6,7 4,4 15,6 26,7 37,8 48,9
Température ambiante	

AVIS

La température affectera l'huile à moteur et les performances du moteur. Changer le type d'huile à moteur utilisé en fonction de la température indiquée dans le tableau «Type d'huile moteur recommandé».

Spécifications du carburant

Utilisez de l'essence sans plomb propre et fraîche présentant un indice d'octane minimum de 87 et un contenu en éthanol 10 % ou moins en volume. N'UTILISEZ PAS E15 ou E85. ÉVITEZ DE TROP REMPLIR.

Capacité d'essence	1,3 l (0,3 gal)
--------------------------	-----------------

Spécifications de la température

Températures comprises de démarrage (°C/°F)	0 to 40 / 32 to 104
---	---------------------

AVIS

Message important concernant la température. Votre produit a été conçu et cadencé pour un fonctionnement continu sous des températures ambiantes pouvant atteindre jusqu'à 40 °C (104 °F). Si nécessaire, votre produit peut être utilisé à des températures comprises entre -0 °C (32 °F) et 50 °C (122 °F) pendant de courtes périodes. Toute exposition à des températures non compris dans cette plage pendant le rangement, vous devrez attendre que la température se retrouve dans cette plage avant l'utilisation. En toutes circonstances, le produit doit toujours être utilisé à l'extérieur, dans un endroit bien aéré, loin des portes, fenêtres et bouches d'aération.

DÉPANNAGE

Problème	Cause	Solution
Le pulvérisateur ne démarre pas.	Pas de carburant.	Ajoutez du carburant.
	Bougie défectueuse.	Remplacez la bougie.
Le pulvérisateur ne démarre pas.	Faible niveau d'huile.	Remplissez le carter au niveau approprié. Placez le pulvérisateur sur une surface plane, à niveau.
Le pulvérisateur démarre mais fonctionne par à-coups.	Étrangleur en mauvaise position.	Ajustez l'étrangleur.
	Fil de bougie mal connecté.	Branchez le fil sur la bougie.
Emballement du pulvérisateur.	Régulateur de moteur défectueux.	Contactez le service d'assistance téléphonique.
L'appareil n'atteint pas une haute pression.	L'approvisionnement en eau est restreint.	Vérifiez l'absence de fuite, d'obstructions ou de coudes sur les tuyaux.
	Le tuyau d'arrosage est trop petit.	Remplacez avec un tuyau d'arrosage de 5/8 po. ou plus grand.
	Le filtre d'entrée du tuyau est bouché.	Retirez le tuyau d'arrosage, nettoyez le filtre et rincez.
	Pas suffisamment d'eau d'entrée.	Réglez le tuyau d'arrosage au débit maximal.
La pression de pulvérisation varie du niveau élevé au niveau bas.	Approvisionnement en eau d'entrée médiocre.	Réglez le tuyau d'arrosage au débit maximal. Vérifiez l'absence de fuites, d'obstructions ou de coudes sur le tuyau.
	Le filtre d'entrée du tuyau est bouché.	Retirez le tuyau d'arrosage, nettoyez le filtre et rincez.
	La buse de pulvérisation est obstruée.	Retirez les particules avec une fine tige. (voir la section de maintenance du manuel)
	La pompe aspire de l'air.	Vérifiez tous les tuyaux et raccords, assurez-vous qu'ils sont bien serrés et fixés. Arrêtez le moteur et purgez la pompe en tirant sur la gâchette jusqu'à ce qu'un flux continu d'eau s'écoule.
Le lavage avec détergent basse pression ne fonctionne pas correctement.	Le détergent est trop visqueux.	Diluez le détergent
	Une buse de pulvérisation haute pression à connexion rapide est installée sur la lance de pulvérisation.	Le détergent fonctionne uniquement avec la buse à connexion rapide basse pression (noire).
	Le tuyau de détergent n'est pas raccordé à la pompe.	Vérifiez la connexion.
	La buse de pulvérisation est obstruée	Nettoyez la buse et éliminez les débris
	Le filtre sur le tuyau du détergent est bouché	Nettoyez avec de l'eau chaude ou remplacez.
	La soupape d'injecteur chimique (dans la pompe) est partiellement bloquée ou obstruée.	Tirez rapidement et relâchez la gâchette du pistolet 4 ou 5 fois pour libérer la soupape d'injecteur chimique.
	Le tube de détergent n'est pas connecté au raccord en cuivre de la sortie de la pompe.	Installez le tube de détergent à l'entrée de l'injecteur de détergent à proximité de la sortie de la pompe.

Problème	Cause	Solution
Fuite de la connexion du tuyau d'arrosage.	Raccords lâches	Serrez
	Rondelle en caoutchouc absente/usée	Remplacez la rondelle en caoutchouc.
La lance de pulvérisation fuit.	La lance de pulvérisation n'est pas correctement fixée.	Serrez toutes les connexions
Impossible de tirer sur le lanceur du moteur.	La pompe augmente la pression à chaque tirage.	Tirez sur la gâchette du pistolet après 2 tirages du lanceur, pour relâcher la pression de la pompe.

Pour plus de soutien technique :

Technical Support Team

Numéro sans frais : 1 877 338-0999

support@championpowerequipment.com

GARANTIE*

CHAMPION POWER EQUIPMENT

GARANTIE LIMITÉE DE DEUX (2) ANS

Conditions de la garantie

Pour enregistrer votre produit pour bénéficier de la garantie et du service téléphonique d'assistance technique à vie GRATUIT, veuillez visiter :

<https://www.championpowerequipment.com/register>

Pour terminer l'enregistrement, vous devez inclure une copie du reçu de caisse comme preuve d'achat. Une preuve d'achat est requise pour bénéficier du service de garantie. Veuillez enregistrer votre produit dans les dix (10) jours suivant son achat.

Garantie de réparation et de remplacement

CPE garantit à l'acheteur original que les composants mécaniques et électriques seront exempts de défauts de matériau et de fabrication pour une période d'un an (pièces et main-d'œuvre) à partir de la date d'achat initiale et de 90 jours (pièces et main-d'œuvre) pour un usage commercial et industriel. Les frais de transport du produit pour réparation ou remplacement en vertu de cette garantie sont de la seule responsabilité de l'acheteur. Cette garantie n'est valable que pour l'acheteur initial et n'est pas transférable.

Ne pas rapporter le produit sur le lieu d'achat

Communiquez avec le soutien technique et CPE diagnostiquera tout problème par téléphone ou par courriel. Si le problème ne peut être résolu de cette manière, CPE autorisera, à sa discrétion, l'évaluation, la réparation ou le remplacement de la pièce ou du composant défectueux dans un centre de services CPE. CPE vous fournira un numéro de cas dans le cadre du service de garantie. Veuillez le conserver pour référence ultérieure. Les réparations ou remplacements effectués sans autorisation préalable, ou dans un établissement de réparations non autorisé, ne sont pas couverts par cette garantie.

Exclusions de la garantie

Cette garantie ne couvrira pas les réparations et équipements suivants :

Usure normale

Les produits contenant des composants mécaniques ou électriques doivent faire l'objet d'un entretien périodique pour bien fonctionner. Cette garantie ne couvre pas les réparations quand l'usure normale a épuisé la durée de vie utile d'une pièce ou de l'équipement complet.

Installation, utilisation et entretien

Cette garantie ne s'appliquera pas aux pièces et/ou à la main-d'œuvre s'il appert que le produit a été mal utilisé, a manqué d'entretien, a fait l'objet d'un accident, ou encore s'il a été malmené, chargé au-delà des limites du produit, modifié, mal installé ou mal connecté à un composant électrique. L'entretien

normal n'est pas couvert par cette garantie. Il n'est pas nécessaire qu'il soit effectué à un établissement ou par une personne autorisée par CPE.

Autres exclusions

Cette garantie exclut :

- les défauts apparents portant notamment sur la peinture et les décalques, etc.,
- les articles d'usure tels que les tuyau à haute pression, buses de pulvérisation, lance ou pistolet,
- les accessoires tels que les housses de rangement,
- les défauts dus à des catastrophes naturelles et autres événements majeurs au-delà du contrôle du fabricant,
- les problèmes causés par des pièces autres que celles de Champion Power Equipment.

Le cas échéant, cette garantie ne s'applique pas aux produits utilisés comme source électrique de base pour remplacer les services publics.

Limites de la garantie implicite et des dommages indirects

Champion Power Equipment décline toute obligation en matière de réclamations concernant le temps perdu, l'utilisation de ce produit, le fret ou toute autre réclamation secondaire ou indirecte découlant de l'utilisation de ce produit par quiconque. CETTE GARANTIE ET LES GARANTIES CI-JOINTES DES SYSTÈMES ANTIPOLLUTION DE L'EPA DES ÉTATS-UNIS ET/OU CARB (SI APPLICABLES) REMPLACENT TOUTES LES AUTRES GARANTIES, EXPRESSE OU IMPLICITE, Y COMPRIS LES GARANTIES DE QUALITÉ MARCHANDE OU D'ADÉQUATION À UN USAGE PARTICULIER.

Les produits fournis en remplacement seront soumis à la garantie du produit original. La durée de la garantie du produit échangé sera calculée en fonction de la date d'achat du produit original.

Cette garantie vous donne certains droits, lesquels peuvent varier d'un état ou d'une province à l'autre. Il se peut que vous ayez des droits autres que ceux qui sont énoncés dans la garantie, selon votre état ou votre province.

Coordonnées

Adresse

Champion Power Equipment, Inc.
12039 Smith Ave.
Santa Fe Springs, CA 90670 É.-U.
www.championpowerequipment.com

Service à la clientèle

Ligne sans frais : 1 877 338-0999
info@championpowerequipment.com
N° télécopieur : 1 562 236-9429

Service technique

Ligne sans frais : 1 877 338-0999
tech@championpowerequipment.com

*Sauf s'il est stipulé autrement dans toute Garantie sur les Systèmes de Contrôle des Émissions (le cas échéant) pour le Système de Contrôle des Émissions : U.S. Environment Protection Agency (EPA) et/ou California Air Resources Board (CARB).

GARANTIE DU SYSTÈME ANTIPOLLUTION DE CHAMPION POWER EQUIPMENT, INC. (CPE) ET DE L'AGENCE DE PROTECTION ENVIRONNEMENTALE DES ÉTATS-UNIS (E.P.A. DES É.-U.)

Votre moteur Champion Power Equipment (CPE) répond aux normes d'émissions de l'EPA des É.-U.

VOS DROITS ET OBLIGATIONS CONCERNANT LA GARANTIE :

L'EPA des É.-U. et CPE sont heureuses de vous d'expliquer la garantie des systèmes de contrôle des émissions fédéraux de votre petit moteur de véhicule hors route et d'équipement motorisé de 2021. Le nouvel équipement équipé de petits moteurs pour véhicule hors route doit être conçu, fabriqué et équipé de manière à être conforme aux normes de l'EPA des É.-U.

CPE garantit les systèmes d'échappement et de recyclage des vapeurs de carburant du moteur de votre petit véhicule hors route et de votre équipement pour la période décrite ci-dessous, pourvu qu'il n'ait pas été utilisé de manière abusive, négligé, modifié sans approbation ou mal entretenu.

Votre système antipollution peut comprendre des pièces telles que : des carburateurs, réservoirs de carburant, canalisations de carburant (pour les combustibles liquides et vapeurs d'essence), des bouchons de réservoirs de carburant, des soupapes, des réservoirs à charbon actif, des filtres, des fixations, des connecteurs et d'autres composants associés. Il peut aussi comprendre un système d'injection, un système d'allumage, un pot catalytique et d'autres ensembles reliés aux émissions. Si un défaut sous garantie survient, CPE réparera le petit moteur de votre véhicule hors route sans frais, y compris le diagnostic, les pièces et la main-d'œuvre.

COUVERTURE DE LA GARANTIE DU SYSTÈME ANTIPOLLUTION DU FABRICANT :

Le système antipollution est garanti pendant deux (2) ans et sous réserve des clauses indiquées ci-dessous. Si une pièce reliée aux émissions de votre moteur est défectueuse, cette pièce sera réparée ou remplacée par CPE.

RESPONSABILITÉS DU PROPRIÉTAIRE CONCERNANT LA GARANTIE :

Comme propriétaire d'un petit moteur pour véhicule hors route, vous êtes responsable d'effectuer l'entretien exigé comme indiqué dans votre manuel d'utilisation. CPE vous recommande de conserver tous vos reçus d'entretien du petit moteur de votre véhicule hors route , mais CPE ne peut pas refuser unilatéralement la réparation sous garantie à cause de l'absence de reçus ou parce que vous n'avez respecté les entretiens planifiés.

Comme propriétaire d'un petit moteur pour véhicule hors route, vous devez toutefois être informé que CPE peut refuser de réparer ou remplacer une pièce de votre petit moteur de véhicule hors route couverte par la garantie si votre petit moteur de véhicule hors route ou une pièce s'avère défectueux à cause d'une utilisation abusive, a été négligée, mal entretenue ou modifiée sans autorisation.

Vous êtes responsable d'apporter votre petit moteur de véhicule hors route à un centre de distribution autorisé de CPE ou un autre centre de réparations comme décrit sous la clause (3), article (f) ci-dessous, un détaillant CPE ou CPE situé à Santa Fe Springs en Californie dès que le problème survient. Les réparations au titre de la garantie doivent être faites dans un délai raisonnable sans toutefois dépasser 30 jours.

Pour toutes questions concernant la couverture de garantie, veuillez communiquer avec :

Champion Power Equipment, Inc.
Service à la clientèle
12039 Smith Ave.
Santa Fe Springs, CA 90670
1-877-338-0999
tech@championpowerequipment.com

GARANTIE DU SYSTÈME ANTIPOLLUTION

Voici les clauses précises concernant la couverture de garantie de votre système antipollution :

- 1. CHAMP D'APPLICATION :** Cette garantie s'applique aux petits moteurs de véhicule hors route de modèle 1997 et plus récent. La période de garantie du système antipollution commence à la date de livraison du nouveau moteur à son premier acheteur et utilisateur final et continue pendant 24 mois consécutifs.
- 2. COUVERTURE GÉNÉRALE DU SYSTÈME ANTIPOLLUTION**

CPE garanti au premier acheteur/utilisateur final du nouveau moteur ou équipement et à tous les acheteurs subséquents que le petit moteur du véhicule hors route est :

 - 2a. Conçu, fabriqué et équipé conformément aux normes d'émissions des moteurs à allumage par étincelles de 19 kW et moins de l'EPA des É.-U.
 - 2b. Exempt de tout défaut de matériaux et de fabrication qui fait en sorte que la défektivité d'une pièce sous garantie soit identique à tous les égards importants à la pièce, comme décrit dans la demande de certification du fabricant du moteur pour une période de deux ans.
- 3. LA GARANTIE DES PIÈCES RELIÉES AU SYSTÈME ANTIPOLLUTION SERA INTERPRÉTÉE COMME SUIT :**
 - 3a. Toute pièce garantie dont le remplacement n'est pas prévu dans le manuel du propriétaire doit être garantie pour la période de garantie du système antipollution. Si une telle pièce s'avère défectueuse pendant la période de garantie du système antipollution, CPE réparera ou remplacera la pièce comme indiqué au sous-paragraphe « d » ci-dessous. Toute pièce réparée ou remplacée au titre de la garantie du système antipollution sera garantie pour le reste de la période de couverture du système antipollution.
 - 3b. Toute pièce reliée aux émissions n'étant soumise qu'à une inspection périodique comme décrite dans le manuel du propriétaire doit être garantie pour la période de garantie du système antipollution. Une déclaration dans de telles instructions écrites à l'effet de « réparer ou remplacer si nécessaire », ne doit pas abrégier la période de garantie du système antipollution. Toute pièce réparée ou remplacée au titre de la garantie du système antipollution sera garantie pour le reste de la période de couverture du système antipollution.
 - 3c. Toute pièce garantiereliée aux émissions à être remplacée conformément à l'entretien planifié dans le manuel du propriétaire doit être garantie pour la période précédant le premier point de remplacement planifié de cette pièce. Si la pièce est défectueuse avant le premier remplacement planifié, cette pièce sera réparée ou remplacée par CPE conformément au sous-paragraphe « d » ci-dessous. Toutes pièces reliées aux émissions seront réparées ou remplacées au titre de la garantie de CPE et seront garanties pour le reste de la période de garantie du système antipollution avant le premier point de remplacement planifié de cette pièce reliée au système antipollution.
 - 3d. La réparation ou le remplacement d'une pièce reliée aux émissions effectué au titre de la garantie du système antipollution par un atelier de réparations agréé de CPE doit être sans frais.
 - 3e. Le propriétaire ne doit pas payer pour la main-d'œuvre du diagnostic déterminant que la pièce couverte par la garantie du système antipollution est défectueuse pourvu qu'un tel diagnostic soit effectué par un atelier de réparations agréé de CPE.
 - 3f. CPE doit payer les réparations couvertes par la garantie sur les émissions dans les centres de réparations non agréés pour les circonstances suivantes :
 - i. Le service est requis dans un centre urbain ayant une population de plus de 100 000 habitants conformément au recensement des États-Unis pour l'année 2000 sans centre de réparations CPE agréé ET
 - ii. Le service doit être rendu dans un centre de réparations agréé de CPE situé à plus de 160 km (100 mi). La limite de distance de 160 km (100 mi) ne s'applique pas pour les états suivants : Alaska, Arizona, Colorado, Hawaii, Idaho, Montana, Nebraska, Nevada, Nouveau-Mexique, Oregon, Texas, Utah et Wyoming.
 - 3g. CPE sera responsable des dommages causés à d'autres composants du moteur d'origine ou des modifications approuvées causés directement par une défektivité d'une pièce reliée au système antipollution couverte par la garantie du système antipollution.
 - 3h. Tout au long de la période de garantie du système antipollution, CPE doit maintenir une quantité suffisante de pièces garanties liées aux émissions de gaz d'échappement et aux émissions par évaporation pour répondre à la demande prévue de ces pièces.
 - 3i. Toutes les pièces de rechange reliées aux émissions doivent être autorisées et approuvées par CPE et être utilisées pour effectuer tous les entretiens ou réparations au titre de la garantie du système antipollution, et ce, sans frais. Une telle utilisation ne doit pas diminuer l'obligation de garantie de CPE.

- 3j. Des pièces d'appoint ou modifiées non approuvées ne doivent pas être utilisées pour modifier ou réparer un moteur CPE. L'utilisation de telles pièces annulera la garantie du système antipollution et sera un motif suffisant pour rejeter une réclamation faite au titre de la garantie du système antipollution. CPE n'est pas responsable en vertu des présentes pour les défaillances des pièces garanties d'un moteur CPE causées par l'utilisation d'une telle pièce d'appoint ou modifiée non approuvée.

**LES PIÈCES RELIÉES AU SYSTÈME ANTIPOLLUTION COMPRENNENT LES SUIVANTES :
(EN UTILISANT LES PARTIES DE LA LISTE APPLICABLES AU MOTEUR)**

Systèmes couverts par la présente garantie	Description des pièces
Système de dosage de carburant	Carburateur et pièces internes (et/ou régulateur de pression ou système d'injection), rétroaction du rapport air/carburant et système de contrôle. Système d'enrichissement de démarrage à froid.
Système d'admission d'air	Système d'admission d'air chaud contrôlé. Filtre à air, tubulure d'admission.
Système d'allumage	Bougie. Magnéto ou système d'allumage électronique. Système d'avance/décalage de bougie.
Système de recyclage des gaz d'échappement (RGE).	Boîtier de soupape du RGE et entretoise de maintien du carburateur, le cas échéant. Rétroaction du rapport du RGE et du système de contrôle.
Système d'admission d'air	Pompe à air ou soupape à pulsation. Soupapes nuisant à la distribution de débit. Distributeur.
Catalyseur ou système du réacteur thermique	Pot catalytique. Réacteur thermique. Tubulure d'échappement.
Contrôles des particules	Siphons, filtres, précipitateurs et tout autre dispositif utilisé pour capturer les émissions de particules.
Pièces diverses	Dépression, température, soupapes et commutateurs temporaires. Commandes électroniques. Durites, courroies, connecteurs et assemblages.
Recyclage des vapeurs de carburant	Réservoir de carburant, bouchon du réservoir de carburant, canalisation de carburant (pour carburant liquide ou vapeurs de carburant), raccords pour canalisation de carburant, fixations, clapets de décharge, soupapes de commande, commande des solénoïdes, commandes électroniques, diaphragmes de contrôle du vide, câbles de commande, contrôle des fuites, soupapes de purge, joints d'étanchéité, séparateur liquide/vapeur, réservoir à charbon actif, supports de montage de cartouche, connecteur d'orifice de purge du carburateur.

POUR OBTENIR UNE RÉPARATION AU TITRE DE LA GARANTIE :

Vous devez apporter votre moteur CPE ou le produit sur lequel il est installé avec la carte d'enregistrement de garantie ou une autre preuve d'achat datée originale, à vos frais, chez un concessionnaire Champion Power Equipment autorisé à vendre et réparer un produit CPE pendant ses heures ouvrables. Les autres emplacements de réparations définis à la section (3)(f) ci-dessus doivent être approuvés par CPE avant d'effectuer la réparation. Les demandes de réparation ou de réglage uniquement causé par des défauts de matériaux ou de fabrication ne seront pas refusées parce que le moteur n'a pas été correctement entretenu et utilisé.

Pour toutes questions concernant vos droits et responsabilités de votre garantie ou pour obtenir une réparation au titre de la garantie, veuillez écrire ou appeler le service à la clientèle de Champion Power Equipment, Inc.

Champion Power Equipment, Inc.

12039 Smith Ave.

Santa Fe Springs, CA 90670

1-877-338-0999

À l'attention de : Service à la clientèle

tech@championpowerequipment.com