



Champion Power Equipment, Inc., Santa Fe Springs, CA EE.UU.

MODELO #100722

INFORMACIÓN DE PARTES

MALACATE DE 3500 LB. (1588 KG)

RANGO DE NÚMERO DE SERIE: TODOS



Para pedir piezas de reemplazo por favor visite:

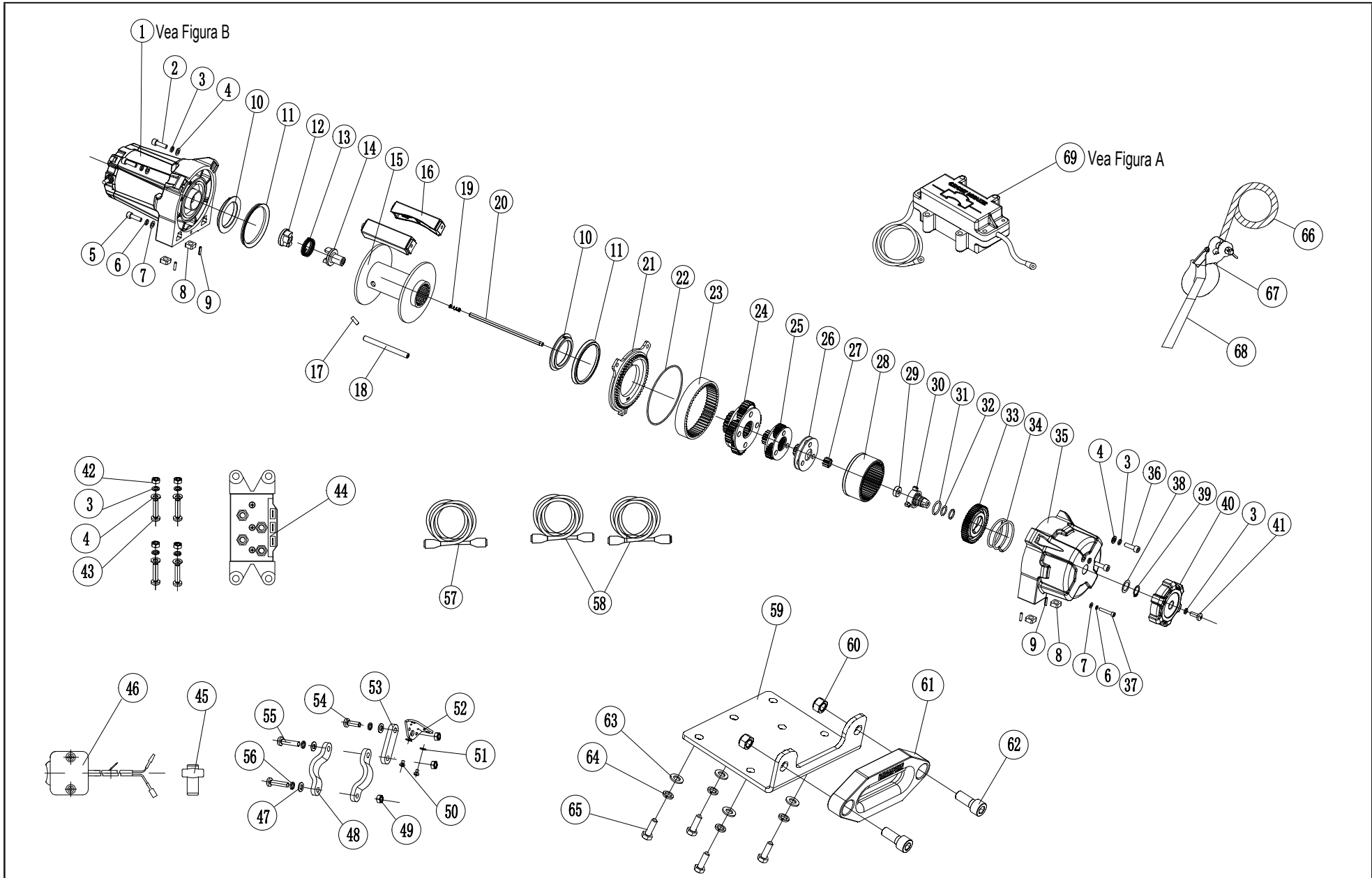
shop.championpowerequipment.com

o llame al **1-877-338-0999**.

TABLA DE CONTENIDO

Diagrama de partes	3
Lista de partes	4
Diagrama de partes del disyuntor	6
Lista de partes del disyuntor	7
Diagrama de partes del conjunto del motor	8
Lista de partes del conjunto del motor	9

DIAGRAMA DE PARTES



LISTA DE PARTES

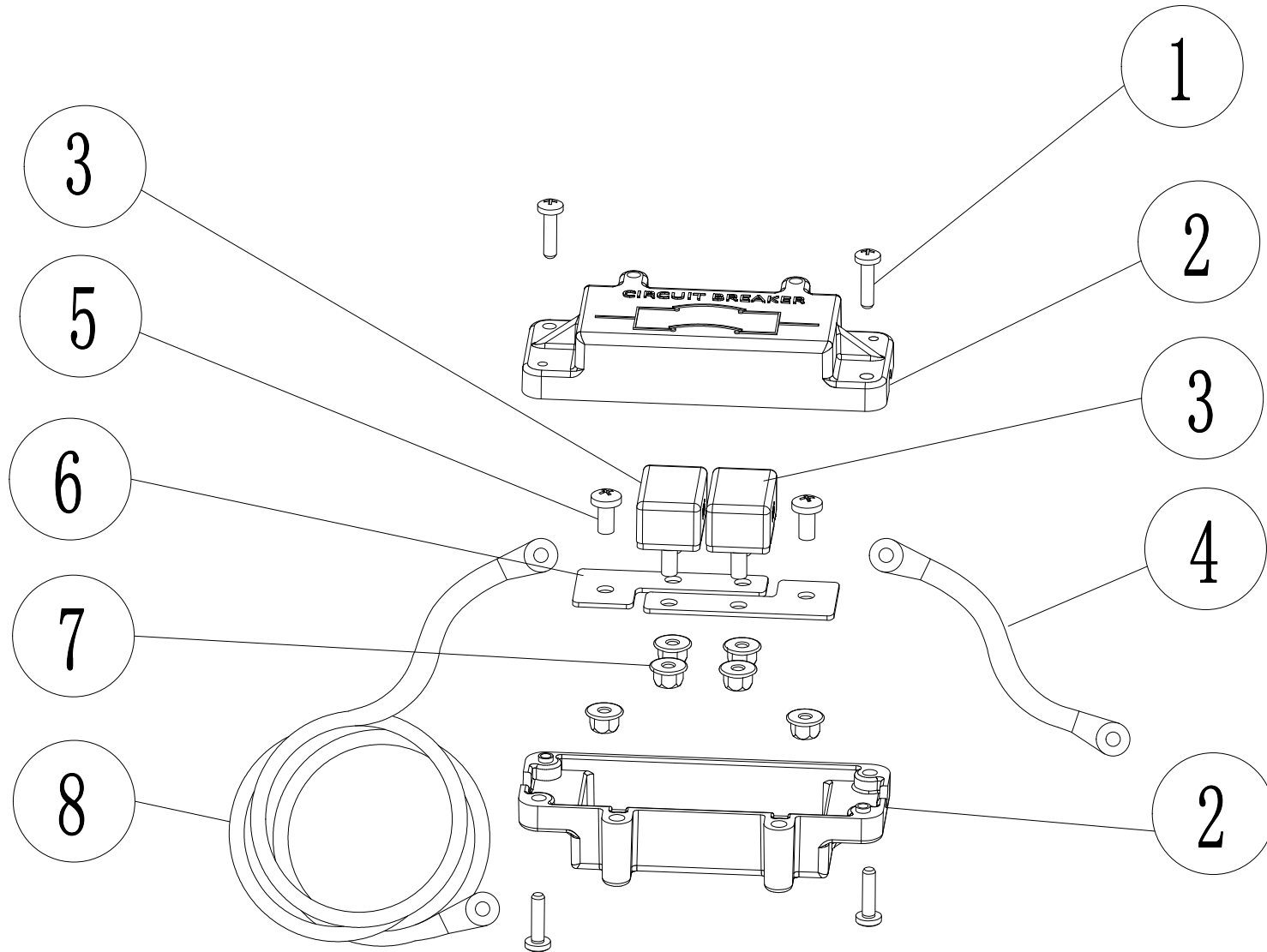
#	Número de parte	Descripción	Ctd.
1	350100XL	Conjunto del motor	1
2	P1011017-D	Tornillo de cabeza hexagonal M6 x 20 - Dicromato	2
3	250017-D	Arandela de seguridad Ø6 - Dicromato	9
4	250002-D	Arandela plana Ø6 - Dicromato	8
5	350001XL	Perno M4 x 20 - Dicromato	1
6	350002XL	Arandela de seguridad Ø4 - Dicromato	2
7	350003XL	Arandela plana Ø4 - Dicromato	2
8	500016	Tuerca cuadrada	4
9	500017	Pin cilíndrico elástico Ø3 x 14	4
10	350004XL	Cojinete de tambor	2
11	500001	Empaque autosellable	2
12	450001	Acoplador, I	1
13	450002	Resorte, Acopador	1
14	450003A	Acoplador, II	1
15	500200	Conjunto del tambor	1
16	350005XL	Tirante, aluminio, 3500XL	1
17	500011	Tornillo prisionero hexagonal con punta cónica M5 x 8	1
18	350006XL	Barra de amarre Ø8 - Dicromato	1
19	410001	Resorte de eje	1
20	500015	Eje hexagonal	1
21	350007XL	Tapa de la caja de engranajes - Negro mate	1
22	410004	Anillo en O Ø100 x 1.9	1
23	410005	Anillo de engranaje I	1
24	410006	Conjunto del portador de engranajes, salida	1
25	410008	Conjunto del portador de engranajes	1
26	410009	Conjunto del portador de engranajes, Salida	1
27	450009	Engranaje de sol, entrada	1
28	410007A	Anillo de engranaje II	1

#	Número de parte	Descripción	Ctd.
29	GB2760BB0606-2RS	Rodamiento bola radial 606 sellado	1
30	500009A	Cojinete de apoyo del eje	1
31	500003	Anillo en O Ø19 x 2.4	1
32	500020	Anillo en O Ø13 x 2	2
33	500008	Engranaje del embrague	1
34	410014	Resorte del embrague	1
35	350008XL	Caja de engranajes	1
36	350012XL	Tornillo de cabeza hexagonal M6 x 25 - Dicromato	2
37	350009XL	Perno M4 x 25 - Dicromato	1
38	500019	Arandela plana Ø16 x Ø22 x 0.5, inoxidable	1
39	250011	Anillo de seguridad Ø15	1
40	350010XL	Tapa del embrague	1
41	250018-D	Tornillo de tapa M6 x 16 - Dicromato	1
42	400013-D	Tuerca de seguridad M6 - Dicromato	4
43	400011-D	Perno de cabeza hexagonal M6 x 25 - Dicromato	4
44	410019	Contactador	1
45	400020	Conector de cables	1
46	400021	Mini interruptor basculante	1
47	400023-D	Arandela plana Ø5 - Dicromato	3
48	400026-BF	Abrazadera del mini-interruptor basculante-negro mate	2
49	400025-D	Tuerca M5-Dicromato	3
50	400027	Tornillo #6-32 x 9/32 in.	2
51	400028	Arandela de seguridad Ø4	2
52	400029-BF	Angulo de montaje del interruptor basculante - negro mate	1
53	400030-BF	Extensión del interruptor basculante - negro	1
54	400031-D	Tornillo de cabeza hexagonal M5 x 18 - Dicromato	1

#	Número de parte	Descripción	Ctd.
55	400022-D	Tornillo de cabeza hexagonal M5 x 25 - Dicromato	2
56	400024-D	Arandela de seguridad Ø5 - Dicromato	3
57	350004	Cables de batería - rojo, Negro, 36 in. (L) / 7-calibre	1
58	410020	Cables del malacate - Amarillo, 72 in. (L) / 7-calibre	1
	410021	Cables del malacate - Azul, 72 in. (L) / 7-calibre	1
59	250086-BF	Canal de montaje - negro mate	1
60	250036-D	Tuerca de seguridad M10 - Dicromato	2
61	100374	Guía hawse de aluminio - 124 mm	1
62	250087-D	Tornillo de cabeza hexagonal M10 x 25 - Dicromato	2
63	300019-D	Arandela plana Ø8 - Dicromato	4
64	300020-D	Arandela de seguridad Ø8 - Dicromato	4
65	450021-D	Perno de cabeza hexagonal M8 x 25 - Dicromato	4
66	350300	Cuerda sintética - 3/16 pulgadas. (D) x 50 pies (L), gris (humo)	1
67	350011XL	1/4 in. Gancho de horquilla - negro	1
68	410022	Correa amarilla	1
69	350200XL	Conjunto de disyuntor, 60A	1

DIAGRAMA DE PARTES DEL DISYUNTOR

Figura A

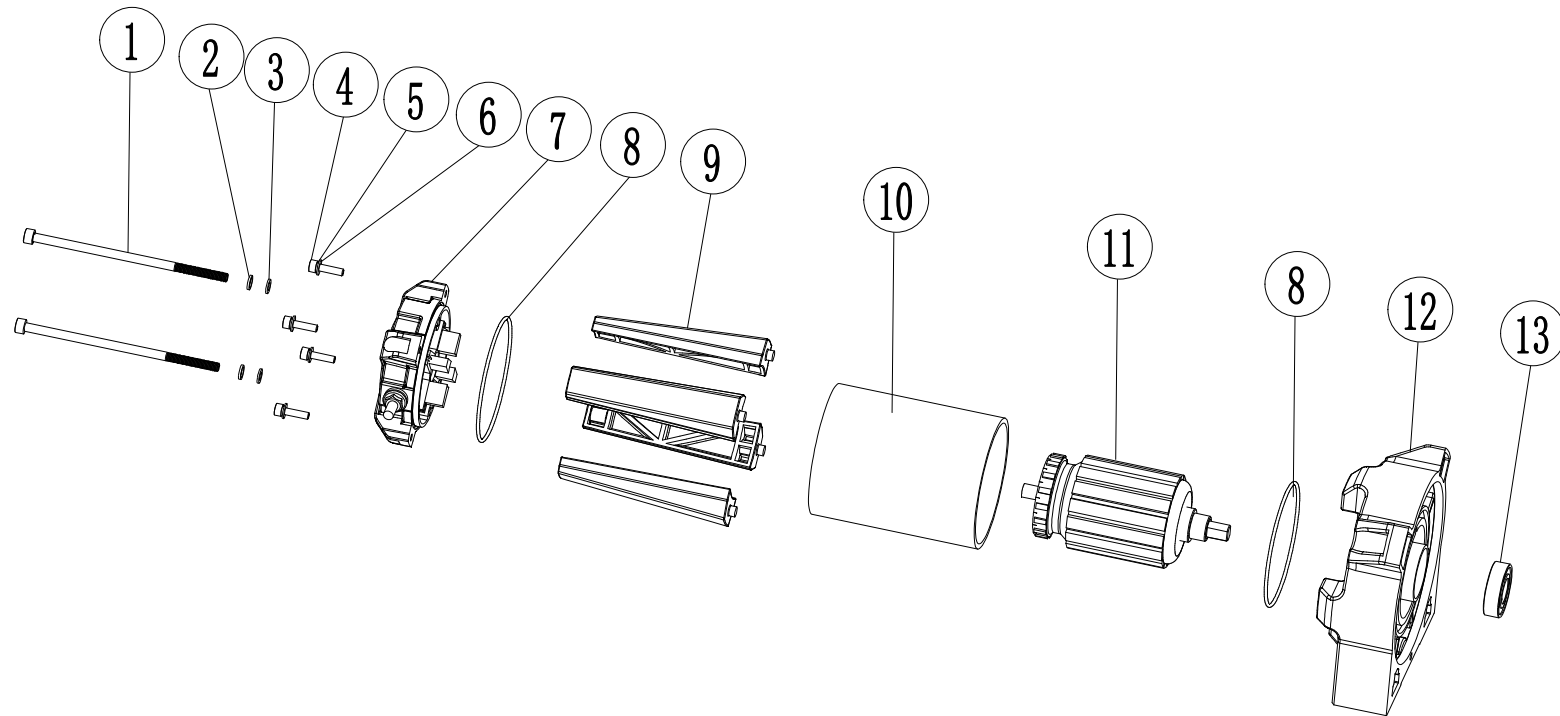


LISTA DE PARTES DEL DISYUNTOR

#	Número de parte	Descripción	Ctd.
1	350200XL.01	Tornillo de cabeza redonda con ranura en cruz M4 x 16	4
2	350200XL.02	Cubierta del disyuntor	2
3	350200XL.03	Disyuntor de 30A	2
4	350200XL.04	Cable rojo, 12 pulgadas. (L) / 7 GA	1
5	350200XL.06	Tornillo de cabeza redonda con ranura en cruz M5 x 10	2
6	350200XL.07	Conexión del disyuntor	2
7	350200XL.08	Tuerca hexagonal de brida M5	6
8	350003	Cable de la batería, rojo, 36 pulgadas. (L) / 7 GA	1

DIAGRAMA DE PARTES DEL CONJUNTO DEL MOTOR

Figura B



LISTA DE PARTES DEL CONJUNTO DEL MOTOR

#	Número de parte	Descripción	Ctd.
1	M3500XL-01	Tornillo de cabeza hueca hexagonal, M5 x 120	2
2	M3500XL-02	Arandela de cobre Ø5	2
3	M3500XL-03	Arandela de sellado	2
4	410018A	Tornillo de cabeza hueca hexagonal, M4 x 16	4
5	M3500XL-04	Arandela de seguridad Ø4	4
6	M3500XL-05	Arandela plana Ø4	4
7	M3500XL-06	Conjunto de la tapa del motor	1
8	M3500XL-07	Junta tórica Ø75 x 1.9	2
9	M3500XL-08	Barra de soporte del motor	4
10	M3500XL-09	Conjunto del estator	1
11	M3500XL-10	Rotor	1
12	M3500XL-11	Carcasa del motor	1
13	M3500XL-12	Rodamiento, 6002-2RS	1