



Champion Power Equipment, Inc., Santa Fe Springs, CA États-Unis

MODÈLE N°100723

INFORMATIONS DES PIÈCES

2 495 KG (5 500 LB) TREUIL

VARIANT DE NUMÉRO DE SÉRIE : TOUS



Pour commander des pièces de rechange,
veuillez visiter :

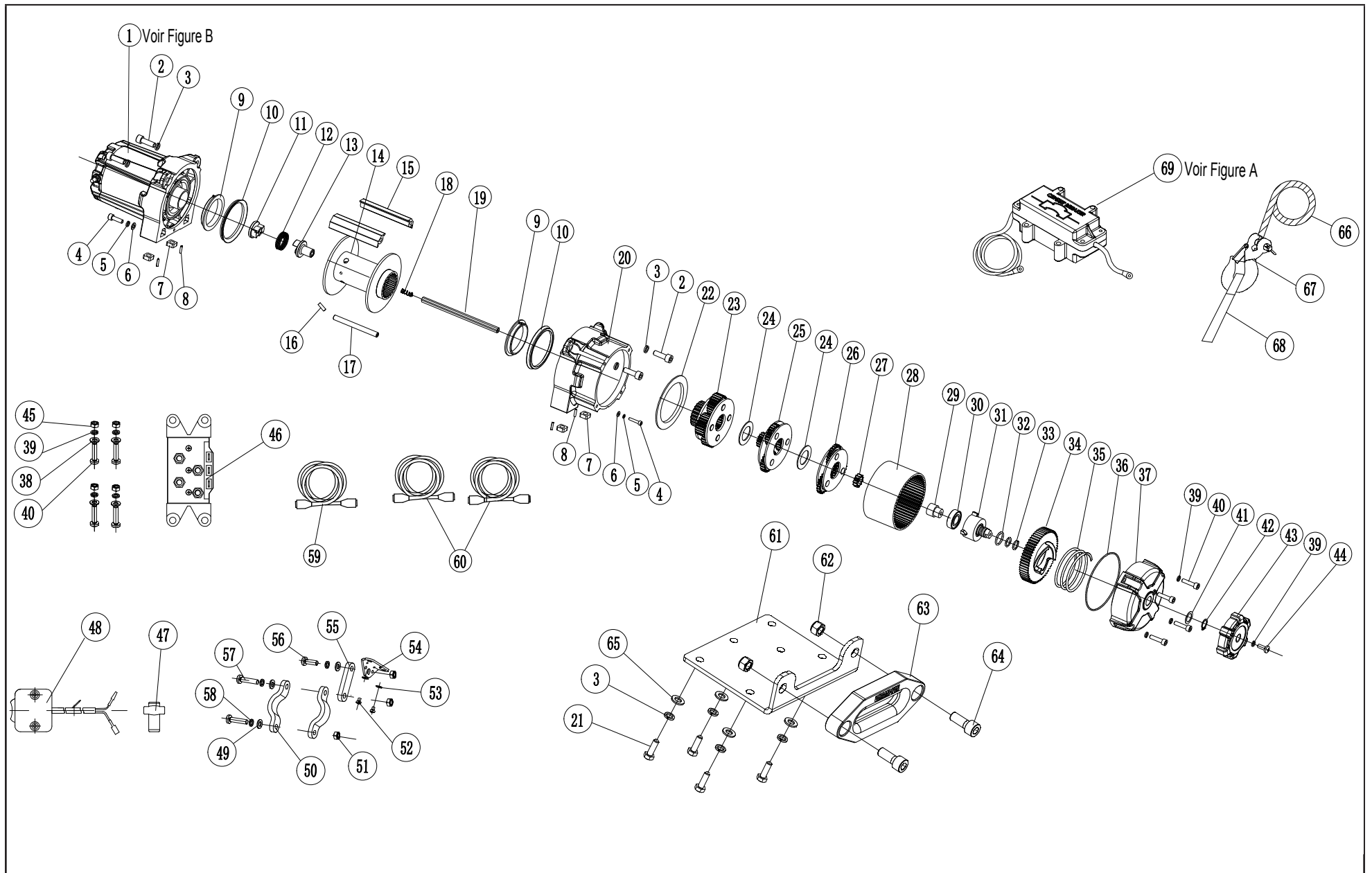
shop.championpowerequipment.com

ou appeler le **1-877-338-0999**.

TABLE DES MATIÈRES

Schéma des pièces	3
Liste de pièces	4
Schéma des pièces du coupe-circuit	6
Liste des pièces du coupe-circuit.....	7
Schéma des pièces du bloc-moteur	8
Liste des pièces du bloc-moteur	9

SCHÉMA DES PIÈCES



LISTE DE PIÈCES

No	No de pièce	Description	Qté
1	550100XL	Ensemble moteur	1
2	550007XL	Vis à tête creuse hexagonale M8 x 25 - Dichromate	4
3	300020-D	Rondelle frein Ø 8 – Dichromate	8
4	350001XL	Boulon M4 x 20 – Dichromate	2
5	350002XL	Rondelle frein Ø 4 – Dichromate	2
6	350003XL	Rondelle plate Ø 4 – Dichromate	2
7	500016	Écrou carré	4
8	500017	Goupille Cylindrique Élastique Ø3 x 14	4
9	550001XL	Bague de palier pour tambour	2
10	500001	Emballage autoscellant	2
11	450001	Accouplement, I	1
12	450002	Ressort, accouplement	1
13	450003	Accouplement, II	1
14	400200A-BF	Ensemble de tambour – noir mat	1
15	550002XL	Barre d'accouplement, aluminium, 5500XL	1
16	500011	Vis de calage à tête creuse à six pans avec pointe conique M5 x 8	1
17	350006XL	Barre d'ancrage Ø8 – Dichromate	1
18	450029	Ressort de arbre	1
19	400018	Arbre hexagonal	1
20	550003XL	couvercle du carter de l'engrenage – noir mat	1
21	450021-D	Boulon à tête hexagonale M8 x 25 – Dichromate	4
22	450015	Bague de roulement	1
23	450006	Porte-pignon, sortie	1
24	450014	Rondelle de friction	2
25	450007	Porte-pignon, intermédiaire	1
26	450008	Porte-pignon, entrée	1
27	450009	Planétaire, entrée	1

No	No de pièce	Description	Qté
28	450005-A	Couronne	1
29	450034	Bague de palier d'embrayage	1
30	GB2760BB-06002SS	Roulement radial à billes étanche 6002	1
31	550004XL	Coussinet support d'axe	1
32	500003	Joint torique Ø 19 x 2.4	1
33	500020	Joint torique Ø 13 x 2	2
34	450032	Pignon d'entraînement de came	1
35	250012	Gros ressort	1
36	410004	Joint torique Ø 100 x 1,9	1
37	550005XL	Couvercle d'embrayage - noir mat	1
38	250002-D	Rondelle plate Ø 6 – Dichromate	8
39	250017-D	Rondelle frein Ø 6 – Dichromate	9
40	P1011017-D	Vis à tête creuse hexagonale M6 x 20 – Dichromate	8
41	500019	Rondelle plate Ø16 x Ø22 x 0,5, acier inoxydable	1
42	250011	Anneau de retenue Ø 15	1
43	350010XL	Capuchon d'embrayage	1
44	250018-D	Vis à tête six pans M6 x 16 - Dichromate	1
45	400013-D	Contre-écrou M6 – Dichromate	4
46	410019	Contacteur	1
47	400020	Connecteur de dérivation de câble	1
48	400021	Interrupteur à bascule miniature	1
49	400023-D	Rondelle plate Ø 5 – Dichromate	3
50	400026-BF	Pince pour interrupteur à bascule miniature - noire mat	2
51	400025-D	Écrou M5 – Dichromate	3
52	400027	Vis no 6-32 x 7 mm (9/32 po)	2
53	400028	Rondelle frein Ø 4	2
54	400029-BF	Interrupteur à bascule miniature montage en angle – noir mat	1

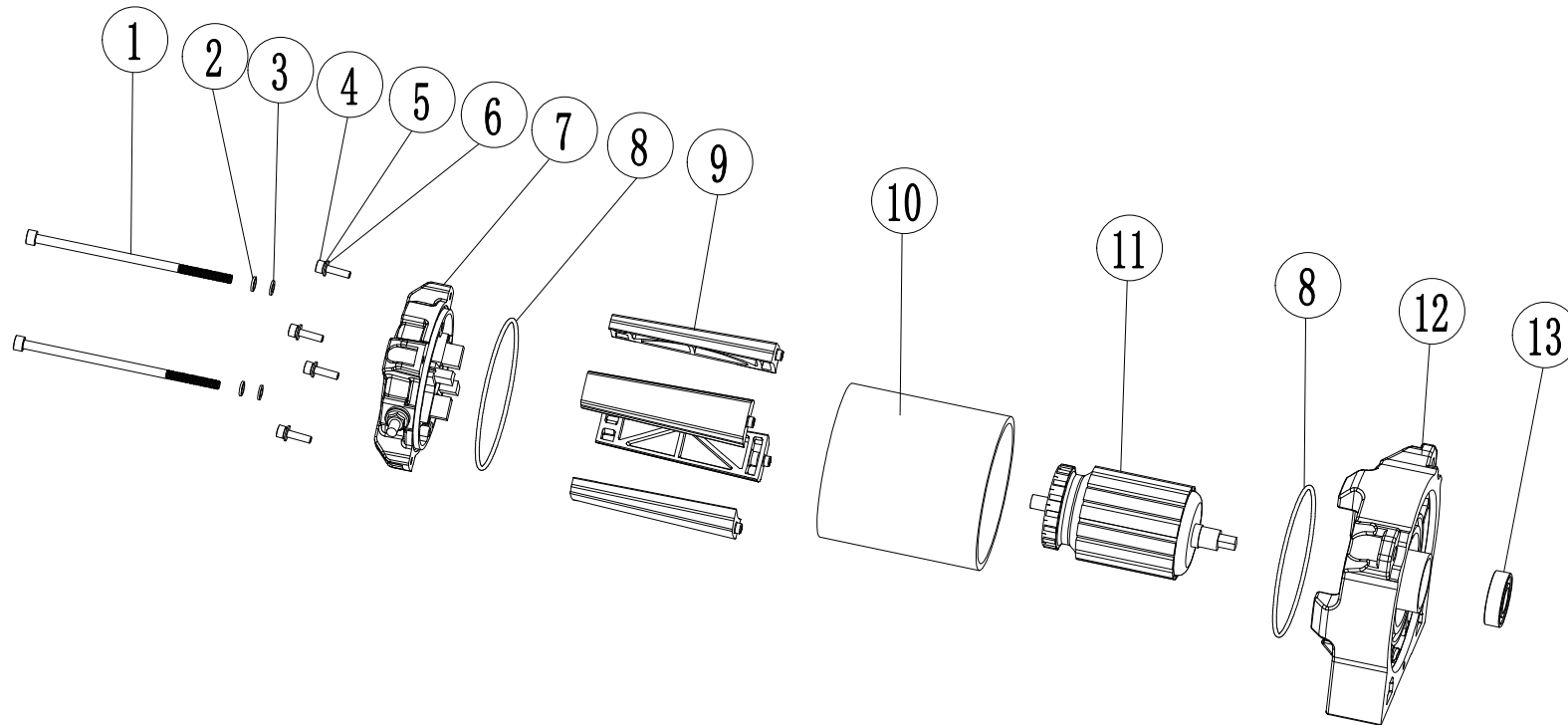
No	No de pièce	Description	Qté
55	400030-BF	Extendeur pour interrupteur à bascule miniature – noir	1
56	400031-D	Vis à tête creuse hexagonale M5 x 18 – Dichromate	1
57	400022-D	Vis à tête creuse hexagonale M5 x 18 – Dichromate	2
58	400024-D	Rondelle frein Ø 5 – Dichromate	3
	456002	Câbles de batterie – noir, 91 cm (36 po) (L)/calibre 6	1
59	456003	Câbles de treuil – jaune, 183 cm (72 po) (L)/calibre 6	1
60	456004	Câbles de treuil – bleu, 183 cm (72 po) (L)/calibre 6	1
61	250086-BF	Profilé de montage – noir mat	1
62	250036-D	Contre-écrou M10 – Dichromate	2
63	100374	Touée en aluminium – 124 mm	1
64	250087-D	Vis de serrage à tête creuse hexagonale M10 x 25 – Dichromate	2
65	300019-D	Rondelle plate Ø 8 – Dichromate	4
66	550200XL	Corde synthétique - 15/64 po (Ø) x 38 pi (L), grise	1
67	550006XL	Crochet à chape – 8 mm (5/16 po) – noir	1
68	410022	Courroie jaune	1
69	550300XL	Ensemble de disjoncteur	1

LISTE DES PIÈCES DU COUPE-CIRCUIT

No	No de pièce	Description	Qté
1	350200XL.01	Vis à tête cylindrique avec tête en croix M4 x 16	4
2	350200XL.02	Couvercle du coupe-circuit	2
3	550300XL.01	Coupe-circuit de 50 A	2
4	550300XL.02	Fil rouge, 12 po (L) / 6 GA	1
5	350200XL.06	Vis à tête cylindrique avec tête en croix M5 x 10	2
6	350200XL.07	Raccordement du coupe-circuit	2
7	350200XL.08	Écrou hexagonal à bride M5	6
8	456001	Fil de batterie - rouge, 36 po (L)/6 GA	1

SCHÉMA DES PIÈCES DU BLOC-MOTEUR

Voir Figure B



LISTE DES PIÈCES DU BLOC-MOTEUR

No	No de pièce	Description	Qté
1	M5500XL-01	Vis à tête creuse à six pans M5 x 115	2
2	M3500XL-02	Rondelle en cuivre Ø5	2
3	M3500XL-03	Rondelle d'étanchéité	2
4	410018A	Vis à tête creuse à six pans M4 x 16	4
5	M3500XL-04	Rondelle de blocage Ø4	4
6	M3500XL-05	Rondelle plate Ø4	4
7	M5500XL-02	Ensemble du chapeau du moteur	1
8	M5500XL-03	Joint torique Ø85 x 1,9	2
9	M5500XL-04	Barre de soutien du moteur	4
10	M5500XL-05	Ensemble du stator	1
11	M5500XL-06	Rotor	1
12	M5500XL-07	Logement du moteur	1
13	M3500XL-12	Palier, 6002-2RS	1