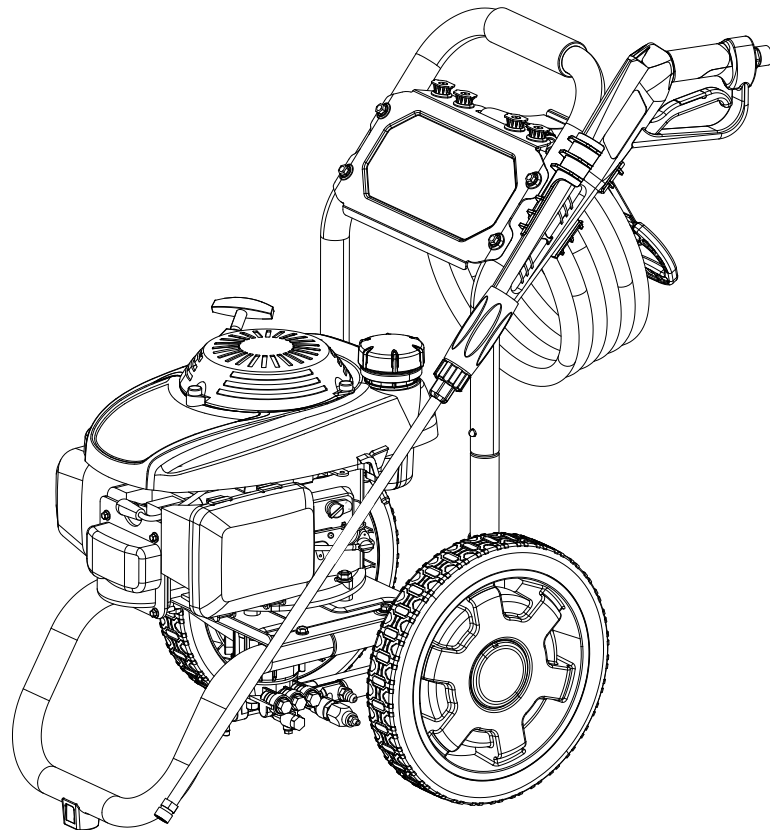




Champion Power Equipment, Inc., Santa Fe Springs, CA États-Unis

MODÈLE N°100579



INFORMATIONS DES PIÈCES

PULVÉRISATEUR 3000 PSI

VARIANT DE NUMÉRO DE SÉRIE : TOUS



Pour commander des pièces de rechange,
veuillez visiter :

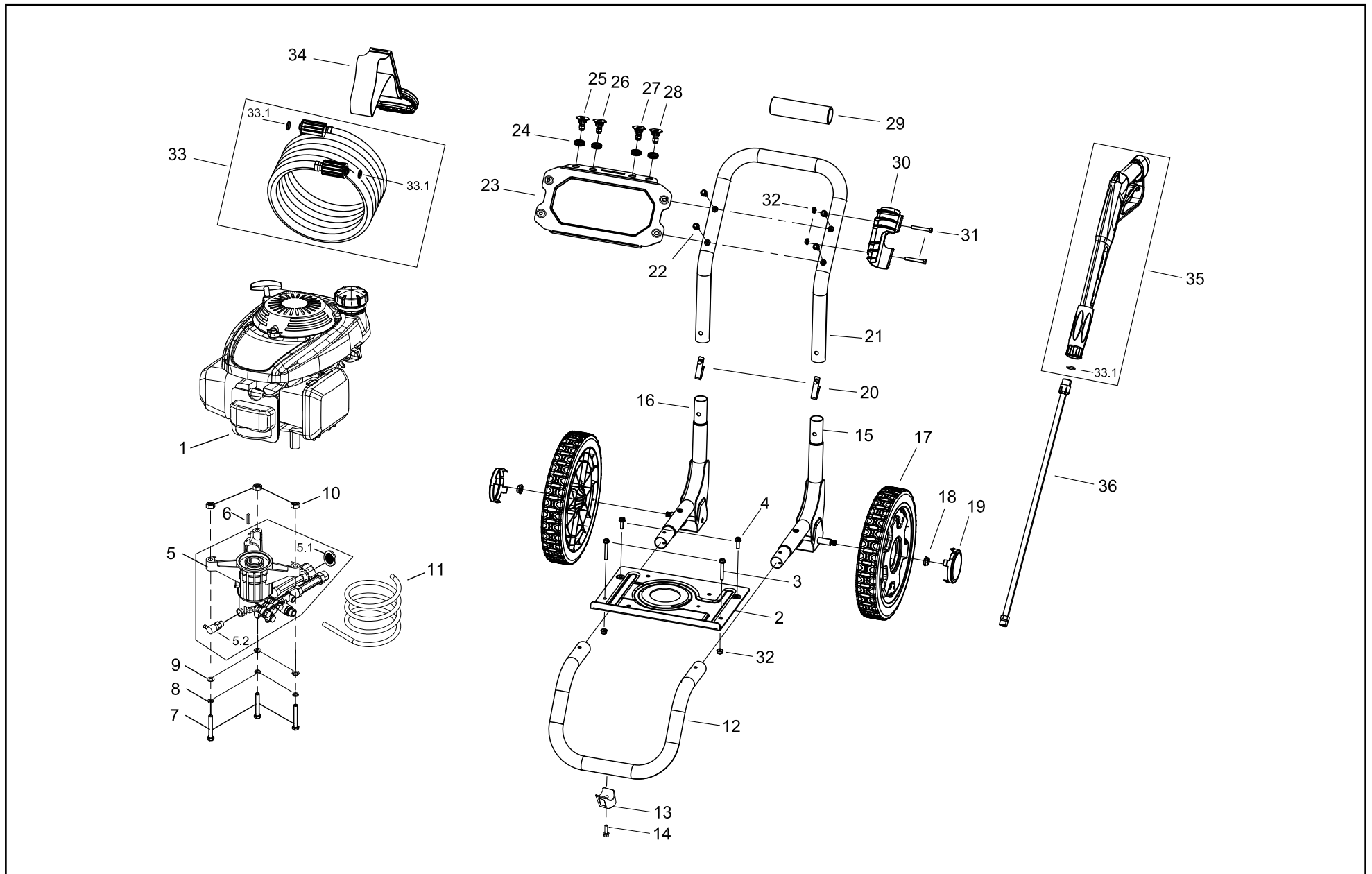
shop.championpowerequipment.com

ou appeler le **1-877-338-0999**.

TABLE DES MATIÈRES

Schéma des pièces du pulvérisateur	3
Liste de pièces du pulvérisateur	4

SCHÉMA DES PIÈCES DU PULVÉRISATEUR



LISTE DE PIÈCES DU PULVÉRISATEUR

No	No de pièce	Description	Qté
1	GCV160	Moteur, 160cm3	1
2	100717813-0001	Plaque de support, 877C	1
3	100011274-0002	Boulon à tête hexagonale M6 x 45	2
4	100011267-0003	Boulon à tête hexagonale M6 x 22	2
5	100717898	Pompe, SRMW2.2G28	1
5.1	100023570	Joint de filtre d'admission	1
5.2	100023575	Vanne thermique	1
6	100010605	Clé, SQ 4.75 x 4.75 x 25	1
7	100011191-0001	Boulon à tête hexagonale M8 x 60	3
8	100010887-0004	Rondelle frein 8	3
9	100010921-0001	Frein 8	3
10	100011422-0010	Contre-écrou M8, bride	3
11	100000025	Tuyau de détergent	1
12	100717815-0001	Pare-chocs avant, 877C	1
13	100062472-0002	Caoutchouc, support	1
14	100011268-0003	Boulon à tête hexagonale M6 x 25	1
15	100717809-0001	Pied de support, Gauche, 877C	1
16	100717810-0001	Pied de support, Droite, 877C	1
17	254.201701.04.48	Roue, PU, jaune	2
18	100011473-0001	Contre-écrou M10, bride	2
19	254.201702.04.48	Casquette,roue, jaune	2
20	100062491	Tige	2
21	100717808-0001	Poignée, cadre, 877C	1
22	100011267-0002	Boulon à tête hexagonale M6 x 22	4
23	100717812-0001	Panneau supérieur	1
24	100021845	Gaine, buse	4
25	254.252300.00	Buse "0", 00025	1
26	254.252300.02	Buse "25", 25025	1
27	254.252300.03	Buse "40", 40025	1
28	254.252300.05	Buse "Détergent", 65400	1

No	No de pièce	Description	Qté
29	100723325	Poignée	1
30	254.200012.06.2	Déclencheur de support de pistolet, Noir	1
31	100011178-0004	Boulon M6 x 50	2
32	100011471-0002	Contre-écrou M6, bride	4
33	254.250100.00	Tuyau haute pression, 25 pi.	1
33.1	2.07.034	Joint torique, 14 × 9 × 2,5	3
34	9.4300.000	Sangle de tuyau	1
35	254.252100.00.48	Poignée, pistolet, jaune	1
36	254.252200.00	Baguette	1