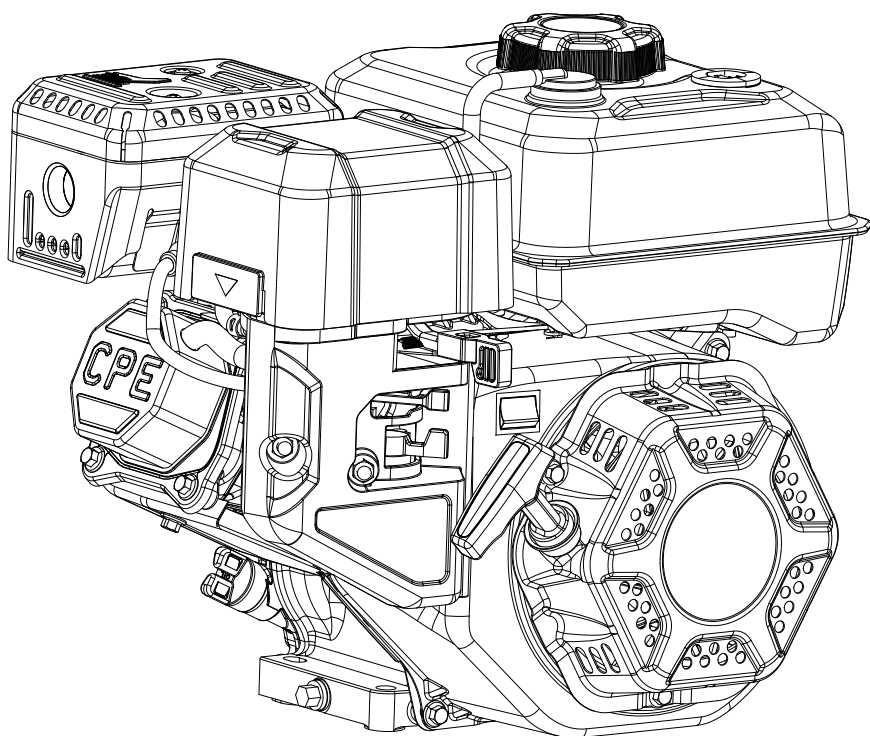




Champion Power Equipment, Inc.

MODÈLE N°100738



INFORMATIONS DES PIÈCES

MOTEUR DE 224 cm³

VARIANT DE NUMÉRO DE SÉRIE : TOUS



Pour commander des pièces de rechange,
veuillez visiter :

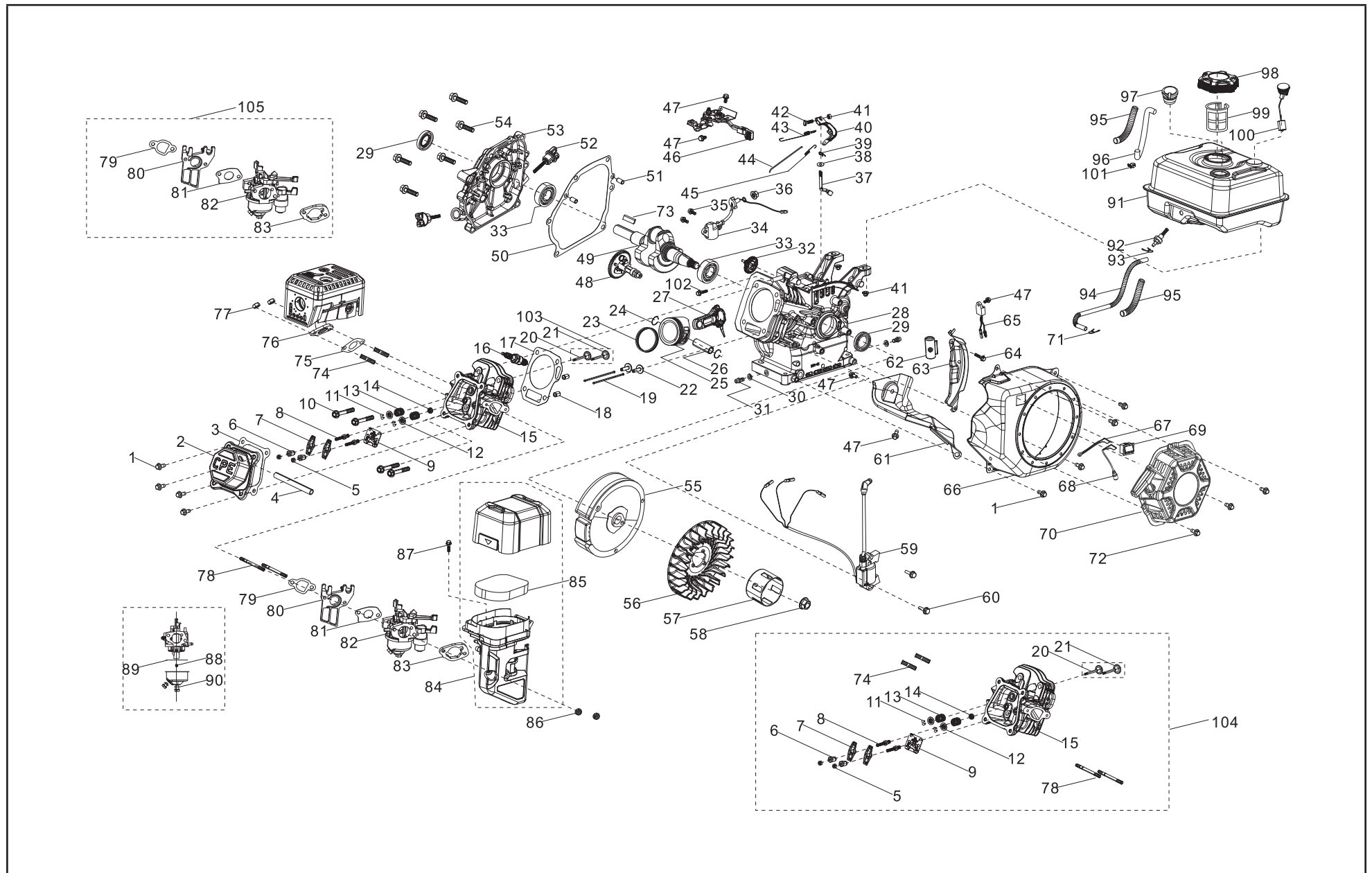
shop.championpowerequipment.com

ou appeler le **1-877-338-0999**.

TABLE DES MATIÈRES

Schéma des pièces du moteur	3
Liste des pièces du moteur	4

SCHÉMA DES PIÈCES DU MOTEUR



LISTE DES PIÈCES DU MOTEUR

No	No de pièce	Description	Qté
1	90001-0612-0101	Boulon hexagonal à embase, M6 × 12, zinc bleu-blanc	8
2	12410-Z440110-0001	Sous-ensemble de couvercle de culasse, zinc blanc-bleu	1
3	12004-Z440110-00A0	Joint d'étanchéité pour couvercle de culasse	1
4	17004-Z440110-0002	Tube, reniflard, Ø 8 × Ø 12 × 90	1
5	14312-Z010110-0000	Contre-écrou pour soupape	2
6	14314-Z010110-0000	Écrou de réglage pour soupape	2
7	14311-Z010110-0000	Culbuteur	2
8	14313-Z010110-0000	Boulon de réglage de soupape	2
9	14090-Z010110-0000	Sous-ensemble pour plaque de butée du poussoir, zinc bleu-blanc	1
10	12003-Z010110-0001	Boulon de culasse, M8 × 60, zinc bleu-blanc	4
11	12109-Z810110-0000	Grappin pour soupape	4
12	12112-Z810210-0000	Coupelle d'appui du ressort de soupape	2
13	12103-Z010110-0000	Ressort de soupape	2
14	12101-Z810210-0000	Joint de roulement	1
15	12140-Z810210-00A0	Sous-ensemble de culasse	1
16	30010-Z010110-0000	Bougie, F6RTC	1
17	12131-Z950210-0000	Joint d'étanchéité de culasse	1
18	90502-1114-00A0	Axe, 11 × 14	2
19	14071-Z440110-0000	Poussoir de soupape	2
20	12121-Z810120-0000	Soupape d'échappement	1
21	12111-Z810110-0000	Soupape d'admission	1
22	14081-Z040110-0000	Poussoir de soupape	2
23	13200-Z140210-00A9	Ensemble segment de piston	1
24	13122-Z510210-0000	Fixation pour axe de piston	2
25	13111-Z810120-00A0	Piston	1
26	13121-Z810110-0000	Axe de piston, Ø 13 × Ø 45, 9	1
27	13010-Z810210-00A0	Bielle	1

No	No de pièce	Description	Qté
28	11310-Z810120-00A9	Sous-ensemble de carter de moteur	1
29	90682-Z300110-0001	Joint d'huile, Ø 25 × Ø 41,25 × 6	2
30	90408-Z010110-00A0	Rondelle, Ø 10 × Ø 15,5 × 1,5	2
31	11007-Z010110-0001	Boulon pour bouchon de vidange, M10 × 1,25 × 15, zinc bleu-blanc	2
32	16400-Z810210-0000	Ensemble de régulation	1
33	90547-0205-00A0	Roulement	2
34	37060-Z010120-0001	Capteur d'huile pour moteur, sans écrou	1
35	90001-0614-01A0	Boulon hexagonal à embase, M6 × 14, zinc bleu-blanc	2
36	90305-Z010210-0101	Écrou hexagonal à embase, M10, zinc bleu-blanc	1
37	16061-Z010110-0000	Bras du régulateur	1
38	90408-Z010210-00A0	Rondelle, Ø 6,2 × Ø 15 × 0,6	1
39	90501-Z010110-0001	Axe, zinc bleu-blanc	1
40	16070-Z010110-0001	Sous-ensemble de support de régulateur, zinc bleu-blanc	1
41	90305-0600-3101	Écrou hexagonal à embase, M6, zinc bleu-blanc	3
42	16072-Z010110-0001	Boulon pour support de régulateur, M6 × 21, zinc bleu-blanc	1
43	16063-Z810210-0000	Ressort, régulateur	1
44	16062-Z010110-0001	Tige de régulateur, zinc bleu-blanc	1
45	16012-Z010310-0000	Ressort de rappel pour papillon des gaz	1
46	16520-Z012610-0100	Ensemble de commande des gaz, zinc bleu-blanc	1
47	90001-0610-0101	Boulon hexagonal à embase, M6 × 10, zinc bleu-blanc	5
48	14200-Z810310-0000	Ensemble d'arbre à cames	1
49	13300-Z812110-0000	Ensemble de vilebrequin	1
50	11001-Z440110-00A0	Joint d'étanchéité pour carter de moteur	1

No	No de pièce	Description	Qté
51	90502-0912-00A0	Axe, 9 × 12	2
52	15010-Z290110-L401	Sous-ensemble de jauge d'huile	2
53	11411-Z440410-00A0	Couvercle de carter	1
54	90001-0832-0101	Boulon hexagonal à embase, M8 × 32, zinc bleu-blanc	6
55	13510-Z440410-0000	Sous-ensemble de volant d'inertie	1
56	19352-Z440110-0001	Roue	1
57	28002-Z0L0110-0000	Lanceur à rappel, zinc bleu-blanc	1
58	13501-Z010110-00A0	Écrou pour volant d'inertie, M14 × 1,5, zinc bleu-blanc	1
59	30400-Z441010-0001	Bobine d'allumage	1
60	90001-0625-01A0	Boulon hexagonal à embase, M6 × 25, zinc bleu-blanc	2
61	19304-Z010610-0001	Collecteur d'air de corps de cylindre, zinc bleu-blanc	1
62	90684-Z010510-0000	Fixation	1
63	19340-Z011010-0000	Protecteur inférieur, zinc bleu-blanc	1
64	90001-0616-01A0	Boulon hexagonal à embase, M6 × 16, zinc bleu-blanc	1
65	37050-Z010210-0001	Protecteur d'huile, zinc bleu-blanc	1
66	28110-Z810310-L400	Collecteur d'air	1
67	35555-Z810110-0000	Fil de mise à la terre d'interrupteur de connecteur	1
68	35541-Z010610-0000	Fil de connexion d'arrêt de moteur	1
69	35540-Z010610-R901	Sous-ensemble d'interrupteur d'arrêt de moteur	1
70	28200-Z141010-H200	Ensemble de lanceur à rappel	1
71	90251-0608-03	Boulons et rondelle	3
72	90685-Z030610-01A1	Serrer, Ø8 x 0.6 x 7	1
73	90521-U060110-00A0	la clé	1
74	90203-Z010110-0000	Goujon, M8 × 34, zinc noir	2
75	18001-Z440110-00A0	Joint d'étanchéité de l'échappement	1
76	18100-Z140411-0003	Ensemble du silencieux	1

No	No de pièce	Description	Qté
77	90303-0800-3101	Écrou à tête hexagonale, M8, zinc bleu-blanc	2
78	90204-Z620110-00A0	Goujon, M6 × 115, zinc noir	2
79	16002-Z010110-0000	Joint d'étanchéité isolant pour carburateur	1
80	16003-Z010110-0000	Plaque isolante pour carburateur	1
81	16001-Z010110-0000	Joint d'étanchéité pour carburateur	1
82	16100-Z811411-00M3	Ensemble de carburateur	1
83	17001-Z010210-0000	Joint d'étanchéité de filtre à air	1
84	17100-Z011910-00A1	Filtre à air	1
85	17151-Z2M0110-0000	Élément de filtre à air	1
86	90305-0600-33	Boulon hexagonal à embase, M6, zinc noir	2
87	90007-0630-A1A0	Boulon hexagonal à embase, M6 × 30, zinc bleu-blanc	1
88	16161-Z152010-00A1	Gicleur principal, de série	1
	16161-Z151810-00A5	Gicleur principal, altitude de 3000 à 6000 pi	1
	16161-Z151610-00A3	Gicleur principal, altitude de 6000 à 8000 pi	1
89	16112-Z010110-0000	Bague d'étanchéité, flotteur	1
90	90681-Z010610-0000	Bague d'étanchéité	1
91	16620-Z810110-H200	Réservoir de carburant	1
92	16680-Z010110-0001	Sous-ensemble de sortie d'huile du réservoir de carburant	1
93	90740-Z010510-00A1	Collier	1
94	90686-Z010710-00M1	Tuyau d'alimentation en essence, Ø4,5 x Ø8,5 x 160	1
95	30431-Z010110-0003	Chemise de caoutchouc, Ø9,5 x Ø11 x 90, Black	2
96	16805-Z810110-0001	Tuyau en caoutchouc, filtre à air, Ø4,5 x Ø8,5 x 260	1
97	15150-Z810110-0001	Soupape à sens unique	1
98	16730-Z810110-0001	Bouchon de réservoir de carburant	1
99	16652-Z010810-0001	Filtre à carburant	1
100	37200-Z810210-0001	Jauge à essence	1
101	90685-Z080110-00A0	Pince, Ø 8,5 × 0,6 × 8	1

No	No de pièce	Description	Qté
102	90001-0630-0101	Boulon hexagonal à embase, M6 × 30, zinc bleu-blanc	1
103	12110-Z810120-0099	Ensemble de soupape	1
104	QGT-R225P-001	Tête de cylindre	1
105	HYQ-R225P-002	Carburateur	1