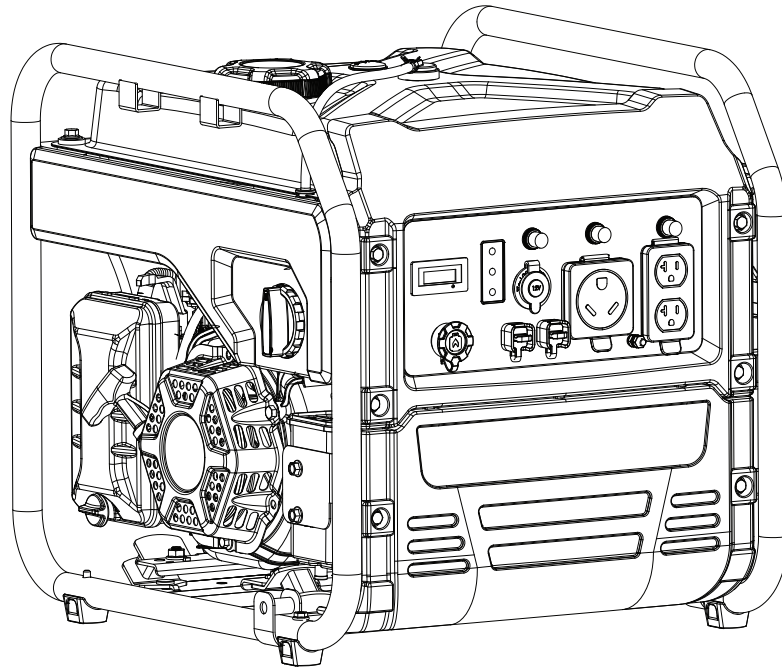


Champion Power Equipment, Inc., Santa Fe Springs, CA EE.UU.

MODELO #200914



INFORMACIÓN DE PARTES

GENERADOR INVERSOR DE COMBUSTIBLE DUAL DE 4250W

RANGO DE NÚMERO DE SERIE: TODOS

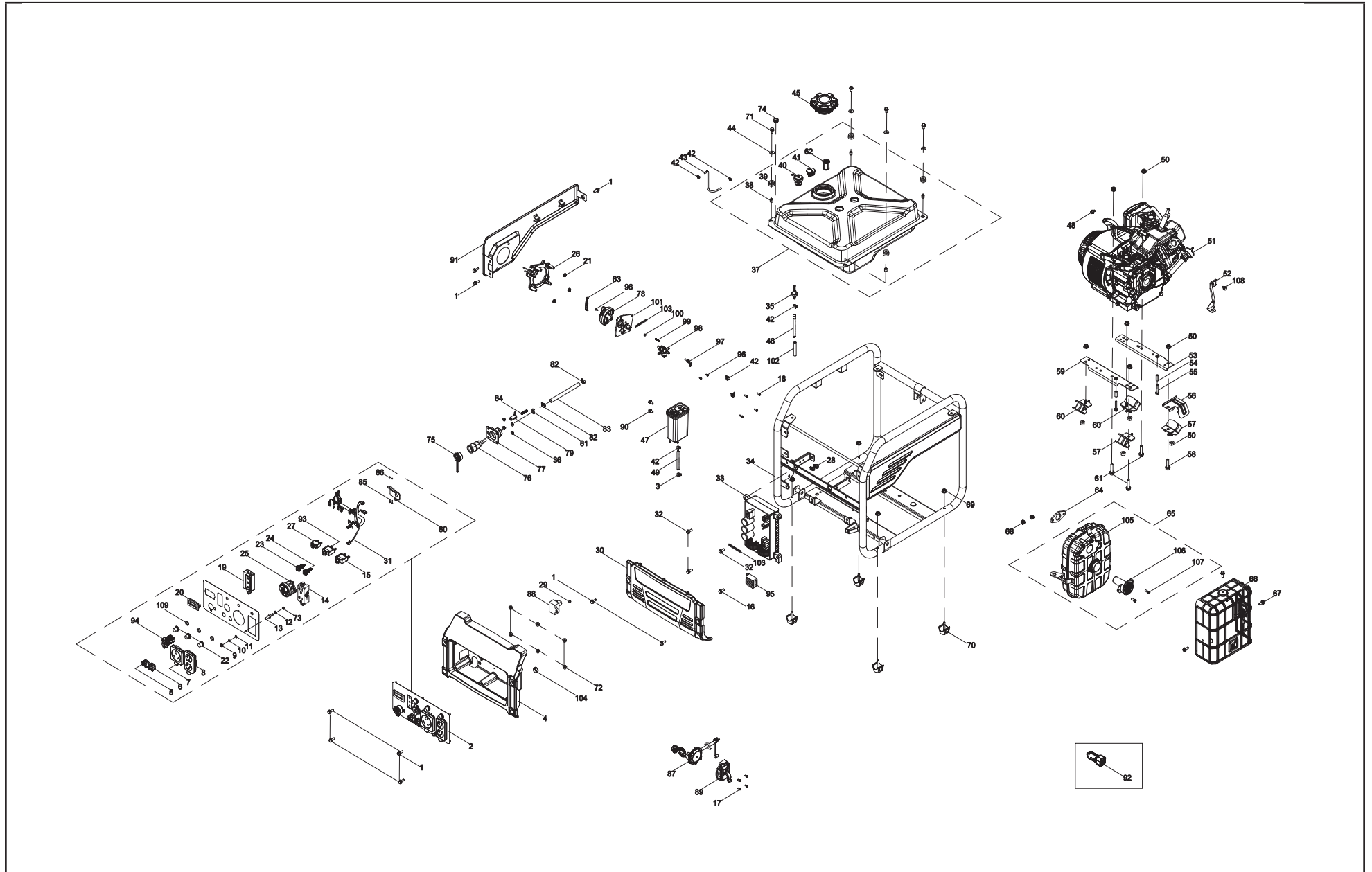


Para pedir piezas de reemplazo por favor visite:
shop.championpowerequipment.com
o llame al **1-877-338-0999**.

TABLA DE CONTENIDO

Diagrama de partes del generador.....	3
Lista de partes del generador	4
Diagrama de partes del motor.....	6
Lista de partes del motor	7
Diagrama de cableado.....	9

DIAGRAMA DE PARTES DEL GENERADOR



LISTA DE PARTES DEL GENERADOR

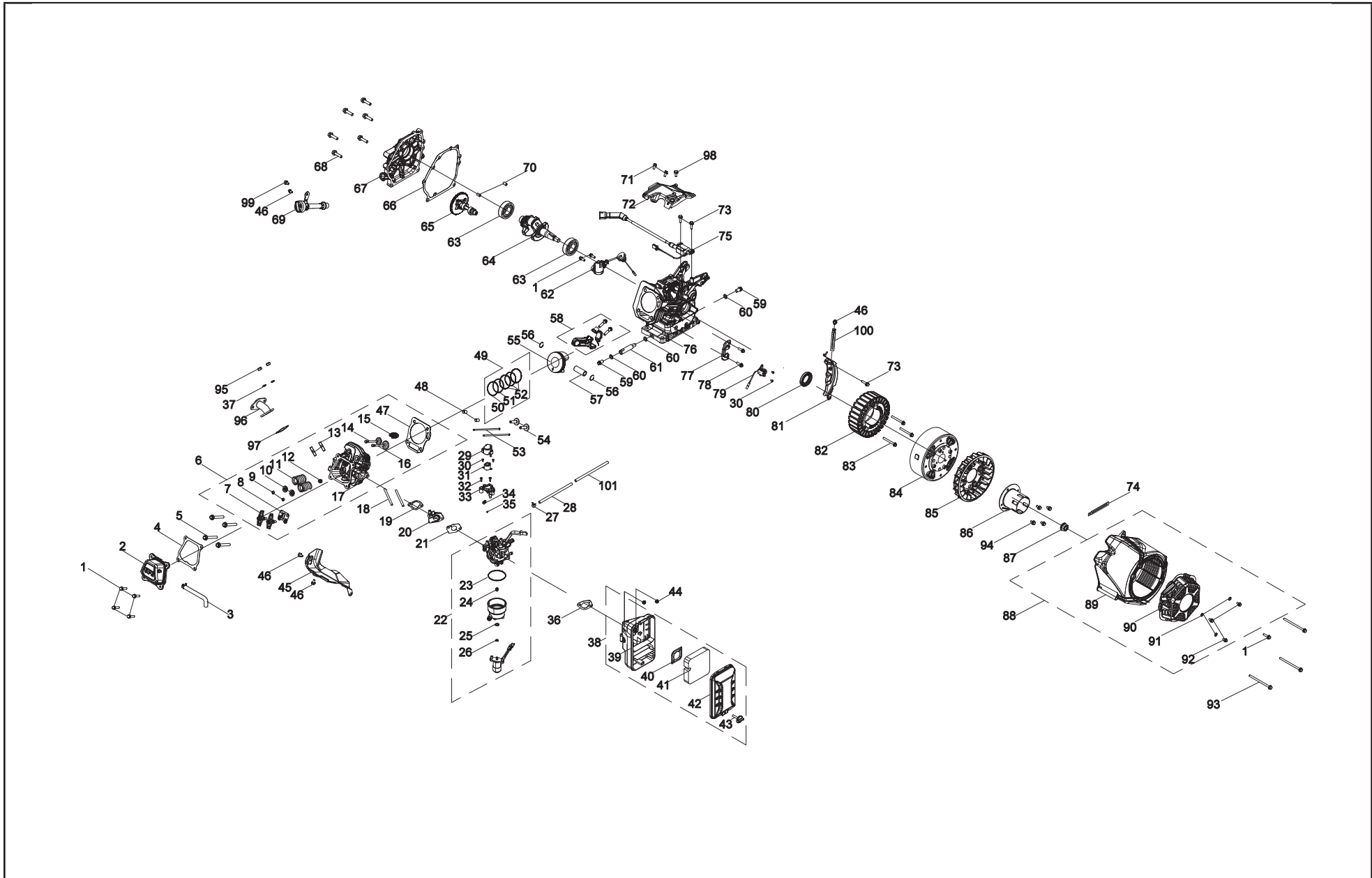
#	Número de parte	Descripción	Ctd.
1	100011264-0002	Perno de brida M6 x 16	9
2	100713952-0001	Conjunto del panel	1
3	100090871	Abrazadera Ø9.7 x 8	1
4	100142006-0001	Panel de protección	1
5	100735685-0001	Cubierta del puerto paralelo, cuadrada, roja	1
6	100735685-0002	Cubierta del puerto paralelo, cuadrada, negra	1
7	100731572	Cubierta del receptáculo, TT-30R	1
8	100731575	Cubierta del receptáculo, 5-20R, dúplex	1
9	100011421-0002	Tuerca de brida M6	1
10	100010886-0002	Arandela de resorte Ø6	1
11	100010910-0002	Arandela Ø6	1
12	100011025-0001	Arandela de seguridad Ø6, dentada	1
13	100092320-0002	Espárrago de tierra	1
14	100020029	Receptáculo, 5-20R, dúplex	1
15	100019747	Disyuntor 20 A, pulsador	1
16	100011270-0002	Perno de brida M6 x 30	1
17	100011570-0007	Perno de brida M6 x 12	4
18	100032963-0003	Perno autorroscante ST3.5 x 13	4
19	100724694	Módulo de pantalla LED	1
20	100715461	Medidor Intelligauge	1
21	100011451-0006	Tuerca de brida M5, GB6177.1	3
22	100120180	Cubierta, disyuntor	3
23	100746006-0001	Puerto paralelo, cuadrado, rojo	1
24	100746006-0002	Puerto paralelo, cuadrado, negro	1
25	100020008	Receptáculo, TT-30R	1
26	100715705	Asiento del interruptor de transferencia	1
27	100057719	Disyuntor 8 A, pulsador	1
28	100000672	Sujetador Ø9	2
29	100032967-0002	Tornillo autorroscante ST4.2 x 16	1
30	100142007-0003	Cubierta protectora, módulo inversor	1

#	Número de parte	Descripción	Ctd.
31	100715128	Conjunto del mazo de cables	1
32	100011268-0003	Perno de brida M6 x 25, GB5789	3
33	100724529	Módulo inversor, 120V 60Hz	1
34	100714030-0001	Marco 530 x 453 x 480	1
35	100714546	boquilla del tanque de combustible	1
36	100011065-0002	Tuerca de brida Mch, GB889.1	4
37	100715709-0001	Tanque de combustible, 15,2 l, amarillo	1
38	100715500	Buje, Ø9 x Ø6.6 x 10	4
39	100711813	Montaje de vibraciones, tanque de combustible	4
40	100099571	Válvula de inversión	1
41	100153185	Medidor de combustible	1
42	100005148	Abrazadera, Ø8	6
43	100715703	Tubo de conexión	1
44	100010437-0001	Arandela Ø6.5 x 1.5 x Ø18.2	4
45	100142004	Tapa del tanque de combustible	1
46	100754063	Tubo, combustible	1
47	100157588	Depósito de carbón, 320 cc	1
48	100011260-0005	Perno de brida M6 x 10, GB5789	1
49	100715702	Tubo de conexión 1	1
50	100079483-0001	Tuerca de brida M8	10
51	1ZC7DFA14	Motor, 224 cc	1
52	100158476	Sujetador, filtro de aire	1
53	100162855	Tablero frontal del motor	1
54	100004221-0001	Buje, Ø6.5 x Ø10 x 24	2
55	100011224-0002	Perno de brida M6 x 35	2
56	100162980	Aislador	1
57	100093523	Montaje de vibraciones, apoyo 2	2
58	100011327-0001	Perno de brida M8 x 43	1
59	100162854	Tablero trasero del motor	1
60	100093524	Montaje de vibraciones, apoyo 1	2

#	Número de parte	Descripción	Ctd.
61	100011320-0002	Perno de brida M8 x 35	3
62	100098838	Conjunto de filtro de nivel de combustible	1
63	100712234	Tapa del interruptor de combustible	1
64	100058175	Junta, silenciador, grafito	1
65	100151975	Conjunto del silenciador de escape	1
66	100142015-0001	Cubierta del silenciador	1
67	100097575-0002	Perno de brida M6 x 10, QC340	3
68	100011422-0004	Tuerca de brida M8, GB6170	2
69	100011452-0002	Tuerca de brida M6, GB6177.1	4
70	100093522	Cojín amortiguador	4
71	100011267-0002	Perno de brida M6 x 22	4
72	100011450-0003	Tuerca de brida M4	6
73	100011419-0003	Tuerca de brida M5	1
74	100009075	Cubierta, tubo de conexión	1
75	100158478	Tapa protectora, conector rápido	1
76	100715707	Conector rápido auto-bloqueo, hembra	1
77	100157218	Asiento de montaje, conector rápido auto bloqueo	1
78	100725108	Palanca del interruptor de combustible	1
79	100157217	Bloque deslizante, asiento de montaje	1
80	100157215	Placa de montaje	1
81	100160807	Tuerca M10	1
82	100159468-0001	Abrazadera, manguera de combustible	2
83	100714026	Manguera de gas	1
84	100157221	Resorte, asiento de montaje	1
85	100719040-0001	Tornillo M2 x 18	2
86	100096063-0001	Tuerca de brida M2.5	2
87	100715708-0001	Manguera de GLP con regulador	1
88	100715460	Controlador de válvula de solenoide de combustible	1
89	100715007	Tapa de montaje, válvula de presión de gas	1
90	100011260-0003	Perno de brida M6 x 10	2
91	100717376-0001	Tablero de apariencia, izquierdo	1
92	100155005-0002	Adaptador USB 12 VCC	1

#	Número de parte	Descripción	Ctd.
93	100019756	Disyuntor 30 A, pulsador	1
94	100019782	Receptáculo, 12 CC	1
95	100713834	Puente rectificador, capacitancia	1
96	100031845-0002	Tornillo ST4 x 12	3
97	100725113	Retenedor del interruptor de combustible	1
98	100725107	Interruptor de combustible	1
99	100725111	Resorte del interruptor de combustible	1
100	100725112	Bloque deslizante, interruptor de combustible	1
101	100725109	Asiento de montaje, interruptor del motor	1
102	100726675	Chaqueta de la manguera de combustible	1
103	100000655	Clip de alambre B	2
104	100727080	Clip de alambre	1
105	100151976	Silenciador	1
106	100154368	Conjunto de supresor de chispas	1
107	100718327	Perno de montaje, parachispas	2
108	100011570-0001	Perno de brida M6 x 12	1
109	100031552	Junta tórica	3

DIAGRAMA DE PARTES DEL MOTOR



LISTA DE PARTES DEL MOTOR

#	Número de parte	Descripción	Ctd.
1	100011264-0003	Perno de brida M6 x 16, GB5789	7
2	100002335	Cubierta de la culata(Cpe)	1
3	100719261	Tubo de respiradero	1
4	100066138	Junta, cubierta de la culata	1
5	100002464-0001	Perno de brida M8 x 60	4
6	100723697	Conjunto de la culata	1
7	100149239	Conjunto del balancín	2
8	100050881	Placa guía, varilla de empuje	1
9	100050896	Collar de válvula	4
10	100073758	Asiento del resorte de válvula, escape	2
11	100713979	Válvula de resorte	2
12	100004599	Sello de aceite, válvula	1
13	100010387	Perno de espárrago M8 x 34	2
14	100713981	Válvula de escape	1
15	100009378	Bujía F6RTC	1
16	100713980	Válvula de admisión	1
17	100716398	Culata	1
18	100061091	Perno de espárrago M6 x 98	2
19	100078607	Junta, aislador	1
20	100122101	Aislador, carburador	1
21	100078606	Junta 1, carburador	1
22	100714246-0001	carburador	1
23	100005717	Junta tórica del depósito de combustible	1
24	100156331	Chorro principal estándar	1
	100056226	Altitud chorro principal 1000-3000 m	/
25	100130186	Anillo en O, Base de la válvula de solenoide	1
26	100130185	Anillo en O, válvula de solenoide	1
27	100005148	Abrazadera	1
28	100754064	Tubo de combustible	1
29	100050035	Cubierta de protección	1

#	Número de parte	Descripción	Ctd.
30	100051029-0004	Tornillo M4 x 6	4
31	100093486	Motor de etapas	1
32	100010947-0001	Tornillo M4 x 12	2
33	100030062	Asiento del motor de etapas	1
34	100033258	Abrazadera, guía del motor de etapas	1
35	100052405	Resorte	1
36	100005629	Junta 2, carburador	1
37	100010887-0004	Arandela elástica Ø8	2
38	100720605	Conjunto del filtro de aire	1
39	100724315	Base del filtro de aire	1
40	100005078	Deflector del filtro de aire	1
41	100004771	Elemento del filtro de aire	1
42	100717012	Cubierta del filtro de aire	1
43	100004949	Perno del filtro de aire	1
44	100011463-0002	Tuerca de brida M6	2
45	100007083	Guía de aire, inferior	1
46	100011260-0005	Perno de brida M6 x 10	4
47	100155656	Junta, culata	1
48	100010558	Pasador de espiga Ø10 x 16	2
49	100003243	Conjunto de anillos del pistón	1
50	100072134	1er anillo del pistón	1
51	100072135	2do anillo del pistón	1
52	100072136	Anillo de aceite	1
53	100149269	Varilla de empuje	2
54	100149234	Leva, válvula	2
55	100003086	Pistón	1
56	100003221	Anillo de retención	2
57	100003123	Pasador hueco	1
58	100003446	Conjunto de la biela	1
59	100010272	Perno de drenaje, M10 x 1,25 x 15	2

#	Número de parte	Descripción	Ctd.
60	100010459	Arandela Ø10 x 1,5 x Ø16	3
61	100002910-0001	Tubo de drenaje	1
62	100163603	Sensor del nivel de aceite	1
63	100010761	Rodamiento, TM6205	2
64	100126476	Cigüeñal	1
65	100099599	Árbol de levas	1
66	100010148	Junta, cubierta del cárter	1
67	100128008	Cubierta, cárter	1
68	100011319-0001	Perno de brida M8 x 32	6
69	100152738-0001	Conjunto de la varilla de medición del aceite	1
70	100010550	Pasador de espiga Ø8 x 14	2
71	100011215-0001	Perno de brida M6 x 12	2
72	100122168	Conjunto de control	1
73	100011266-0004	Perno de brida M6 x 20	3
74	100000655	Broche del cable B	1
75	100163601	Módulo de encendido	1
76	100149610	Cárter	1
77	100122099	Soporte del disparador	1
78	100055591-0007	Perno de brida M6 x 12, GB16674	2
79	100163602	Disparador	1
80	100017644	Sello de aceite Ø25 x Ø41,25 x 6	1
81	100130948	Protector inferior	1
82	100153854	Conjunto del estator, Fe, Ø156 x35 mm	1
83	100011540-0007	Perno de brida M6 x 50	3
84	100126953	Conjunto del rotor, imán permanente, Ø180 x 64 mm	1
85	100087582	Ventilador de enfriamiento	1
86	100087581	Polea, arranque	1
87	100011459-0003	Tuerca de brida M14 x 1.5	1
88	100153289-0003	Conjunto de arranque retráctil	1
89	100128650-0001	Cubierta del ventilador, negra	1
90	100156547-0001	Arranque retráctil, negro	1

#	Número de parte	Descripción	Ctd.
91	100010894-0002	Arandela Ø6	3
92	100011565-0002	Perno de brida M6 x 10, GB16674.1	3
93	100011284-0003	Perno de brida M6 x 100	3
94	100011581-0001	Perno de brida M6 x 14	4
95	100011422-0004	Tuerca de brida M8, GB6170	2
96	100142016	Tubo de escape	1
97	100006526	Junta, silenciador	1
98	100055588-0006	Perno de brida M6 x 20, GB16674	1
99	100011263-0002	Perno de brida M6 x 15	1
100	100062546	Broche del cable B 1	1
101	100735043	Chaqueta de manguera de combustible	1

DIAGRAMA DE CABLEADO

