



MODÈLE N° BD201045



INFORMATIONS DES PIÈCES

GÉNÉRATRICE PORTATIVE À ONDULEUR DE 2300 W

VARIANT DE NUMÉRO DE SÉRIE : TOUS



Pour commander des pièces de rechange,
veuillez visiter :

black-diamond.com

ou appeler le **1-888-373-8272**.

TABLE DES MATIÈRES

Schéma du génératrice onduleur	3
Liste de pièces du génératrice onduleur	4
Schéma du moteur.....	6
Liste des pièces du moteur	7
Schéma de culasse	9
Liste de pièces de culasse	10
Schéma de carburateur	11
Liste de pièces de carburateur	12
Schéma de montage de la plaque	13
Liste de pièces de montage de la plaque	14
Schéma de réservoir de carburant.....	15
Liste de pièces de réservoir de carburant.....	16
Schéma de panneau de commande	17
Liste de pièces de panneau de commande.....	18
Schéma de câblage	19

SCHÉMA DU GÉNÉRATRICE ONDULEUR

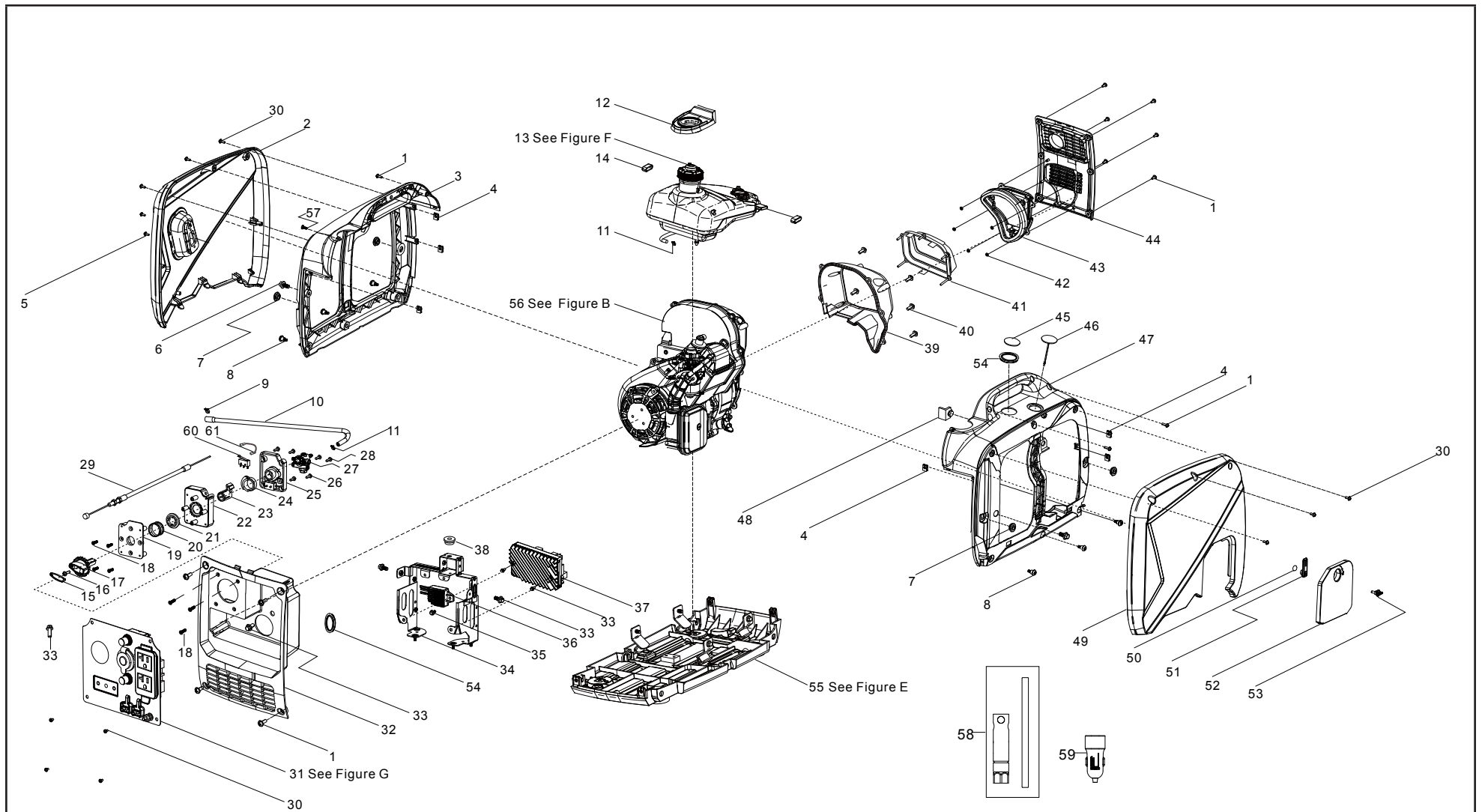


Figure A

LISTE DE PIÈCES DU GÉNÉRATRICE ONDULEUR

No	No de pièce	Description	Qté
1	90255-0516-53A0	Ensemble vis et rondelle, M5 x 16, zinc noir	13
2	80092HYHX0110-Q200	Plaque de garnissage, gauche	1
3	80091-Y5V0120-Q202	Coquille, gauche	1
4	17199-Y2V0110-00A0	Écrou à clip, zinc blanc M5	6
5	90103-0508-53A0	Ensemble vis à tête cylindrique avec tête en croix, M5 x 8, zinc noir	2
6	90007-0612-A1A0	Boulon à bride hexagonale, M6 x 12, zinc blanc	2
7	16601-Y2V0210-0001	Support élastique 2, réservoir de carburant	4
8	90208-Y2V0110-00A0	Boulon d'échelle hexagonal	6
9	90685-D095-0EA0	Collier de serrage, Ø 9,5 x Ø 0,8 x 8, zinc vert armée	1
10	90686HY2V0110-00M0	Tuyau de carburant, Ø 4x Ø 8.5x(17,5 +6,5 + 200)	1
11	90685-D085-0EA0	Collier de serrage, Ø 8,5 x Ø 8 x 0,6, zinc vert armée	2
12	16641-Y2V0110-0001	Manchon de caoutchouc, entrée de réservoir du carburant	1
13	96003-ZSS9210-0000	Ensemble réservoir de carburant - voir la figure F.	1
14	90683-Y2V0110-0001	Bague	2
15	35674-YHX0110-R9A0	Cavité, bouton	1
16	90103-0416-51A0	Vis à tête cylindrique à empreinte cruciforme, M4 x 16 zinc blanc	1
17	35643-YHX0110-Q2A0	Bouton, cadran de commutateur, moteur	1
18	90129-0416-01A0	Vis autotaraudeuse, ST4.2x16, zinc blanc	8
19	16265-YHX0110-Q200	Plaque de support 1	1
20	28224-YHX0110-00A0	Ressort de compression	1
21	16265-YHX0210-Q200	Plaque de support 2	1
22	35021-YHX0110-0000	Boîtier de commande	1
23	16144-YHX0210-0000	Bloc d'arrêt, cordon de démarrage 1	1
24	16144-YHX0110-0000	Bloc d'arrêt, cordon de démarrage 2	1

No	No de pièce	Description	Qté
25	50132HYHX0110-0000	Support, commutateur	1
26	90107-0413-03A0	Vis autotaraudeuse, ST4.2x13, zinc noir	4
27	16750-YJ10110-0000	Commutateur, carburant	1
28	90255-0410-51A0	Ensemble vis et rondelle, M4x10, zinc blanc	2
29	16080-YHX0110-0000	Sous-ensemble poignée de cordon de démarrage	1
30	90255-0512-53A0	Ensemble vis et rondelle, M5x12 zinc noir	10
31	35610-YHX0310-H700	Ensemble panneau de commande - voir figure G	1
32	35680HYHX0110-Q200	Siège, panneau	1
33	90001-0612-01A0	Boulon à bride hexagonale, M6 x 16, zinc blanc	6
34	30081-YHX0110-0000	Support, onduleur	1
35	90001-0616-01A0	Boulon à bride hexagonale, M6 x 16, zinc blanc	1
36	30060-YHY0110-0000	Redresseur	1
37	30043-YHY0210-0000	Convertisseur	1
38	16601-Y2V0110-0001	Support élastique, réservoir de carburant	1
39	18109-Z800110-0001	Couvercle, silencieux	1
40	90107-0516-01A0	Boulon à bride hexagonale, M6 x 10, zinc blanc	5
41	18002-Z800110-0001	Persienne, silencieux	1
42	37073-Y2V0110-00A0	Agrafe, ressort	5
43	53202-Y2V0110-0001	Manchon en caoutchouc, connecteur	1
44	18002-Y2V0210-Q202	Persienne, silencieux	1
45	37205-Y2V0310-00A1	Indicateur du niveau de carburant, jauge de carburant	1
46	30431-Y2V0110-0001	Manchon de caoutchouc	1
47	80095-Y5V0120-Q202	Coquille, droite	1
48	50033-Y2V0110-0001	Coussin en caoutchouc	1
49	80096HYHX0110-Q200	Plaque de garnissage, droite	1
50	37073-Y2V0110-00A0	Agrafe, ressort	1
51	24329-YCF0110-Q201	Bloc 2	1
52	51197HYHX0111-Q200	Panneau d'accès de côté, service	1
53	80105-YB00110-Q201	Boutons du panneau d'accès	1

No	No de pièce	Description	Qté
54	30431-Y2V0310-0001	Manchon de caoutchouc	2
55	96003-ZSS9310-0000	Ensemble plaque de montage, moteur - voir figure E	1
56	R80MI0000F0A-CMP00	Moteur - voir figure B	1
57	90124-Y9T0310-00A0	Vis autotaraudeuse, PT4.2 × 13	1
58	93130-YHY0110-0100	Douille de bougie d'allumage	1
59	35613-YBE0210-0000	Adaptateur USB 12 Vcc	1
60	35190-Y2V0110-0000	Micro-interrupteur	1
61	35191-YHY0210-0000	Faisceau, micro-interrupteur	1

SCHÉMA DU MOTEUR

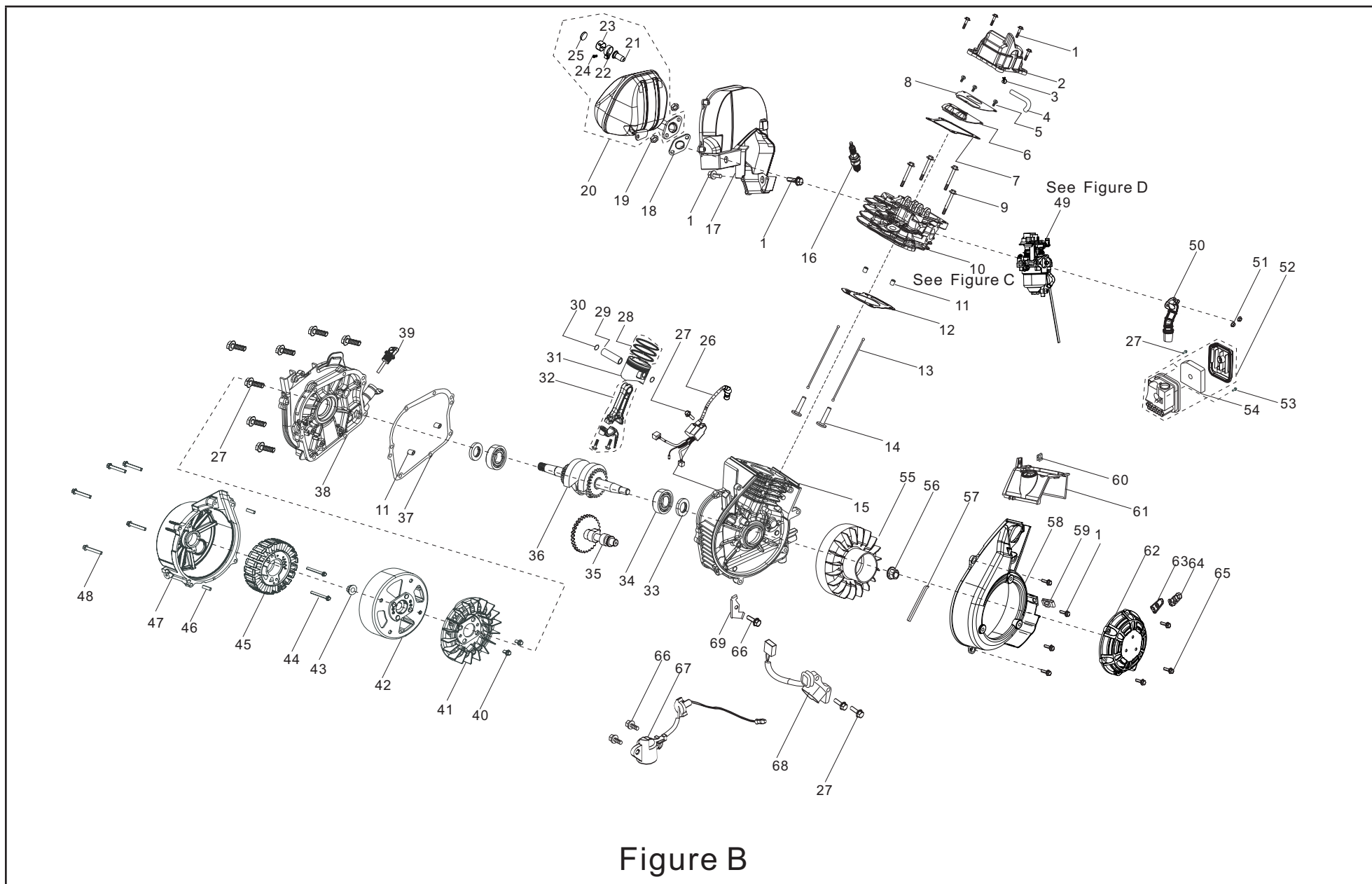


Figure B

LISTE DES PIÈCES DU MOTEUR

No	No de pièce	Description	Qté
1	90007-0616-A1A0	Boulon à bride hexagonale, M6 x 16, zinc blanc	10
2	12410-Z800210-00A0	Sous-ensemble du couvre-culasse	1
3	90685-Z030110-0000	Collier de serrage, Ø10.5	1
4	17004-Z800110-00A0	Tube, reniflard	1
5	90103-0308-51A0	Vis à tête cylindrique à empreinte cruciforme, M3x8, zinc blanc	3
6	11320-Z800110-00A0	Assemblage de pièces, souffle	1
7	12004-Z800120-0000	Joint du couvre-culasse	1
8	11332-Z800110-00A0	Joint, couvercle de la rainure du reniflard	1
9	12003-Z800110-00A0	Boulon de culasse, M6 x 50, zinc blanc	4
10	96003-ZSS9010-0000	Culasse - voir figure C	1
11	90502-0812-00A0	Goupille, Ø 8 x 12	4
12	12131-Z800110-0000	Joint de la culasse du cylindre	1
13	14070-Z800110-00A0	Poussoir de soupape	2
14	14081-Z800110-00A0	Poussoir de soupape	2
15	11310-Z800110-00A0	Sous-ensemble du carter de moteur	1
16	30010-Z350210-00A0	Bougie d'allumage, F6RTC	1
17	18013HZ800110-00A0	Couvercle du silencieux	1
18	18001-Z800110-00A0	Joint de sortie de l'échappement	1
19	90303-0600-31A0	Écrou hexagonal, M6, zinc blanc	2
20	18100-Z800210-00A1	Assemblage du silencieux	1
21	18250-Z800210-0000	Pare-étincelles	1
22	90740-Z800210-0000	Collier de serrage, Ø26	1
23	18213-Z800210-0000	Plaque de fermeture, pare-étincelles	1
24	18012-Z800210-0000	Boulon, M5 x 25, pare-étincelles	1
25	18218-Z800210-0000	Bloc silencieux	1
26	30700-Z800310-00A0	Allumeur	1
	S/N<21MAY0600001		
	30700-Z800610-0000		
	S/N≥21MAY0600001		
27	90007-0620-A1A0	Boulon à bride hexagonale, M6 x 20, zinc blanc	11

No	No de pièce	Description	Qté
28	13200-Z800110-00A0	Assemblage du segment de piston	1
29	13121-Z800120-00A0	Axe de piston, Ø 11 x Ø 37	1
30	13122-Z800120-00A0	Agrafe de l'axe de piston	2
31	13111-Z800110-00A0	Piston	1
32	13010-Z800110-00A0	Bielle	1
33	90682-Z800110-00A0	Joint d'huile, Ø20 x Ø35 x 5	2
34	90547-0204-00	Palier	2
35	14200-Z800110-00A0	Assemblage de l'arbre à cames	1
36	13300-Z800110-00A0	Assemblage du vilebrequin	1
37	11001-Z800110-00A0	Joint du vilebrequin	1
38	11411-Z800210-00A0	Couvercle du vilebrequin	1
39	15010-Z800131-Q200	Sous-ensemble de la jauge d'huile	1
40	90001-0610-01A0	Boulon à bride hexagonale, M6 x 10, zinc blanc	2
41	19352-Y2V0110-Q2A0	Ventilateur de moteur	1
42	30110-Y2V0130-0000	Composante du rotor	1
43	90306-1200-31A0	Écrou à embase hexagonale, M5, zinc blanc	1
44	90001-0535-01A0	Boulon à embase hexagonal, M5 x 35, zinc blanc	2
45	30120-YHX0110-0000	Composante de stator, Ø 120 x 21	1
46	90502-0814-00A0	Goupille, Ø 8 x 14	2
47	30024-Y2V0210-00A0	Collecteur d'air, moteur	1
48	90001-0630-01A0	Boulon à bride hexagonale, M6 x 30, zinc blanc	5
49	96003-ZSS9110-0000	Carburateur - voir figure D	1
50	17110-Z800110-00A0	Ensemble tuyau d'entrée, filtre à air	1
51	90305-0600-31A0	Écrou à bride hexagonale, M6, zinc noir	2
52	17100-Z800110-00A0	Filtre à air	1
53	90007-0520-A1A0	Boulon à bride hexagonale, M5 x 20	1
54	17151-Z800110-00A0	Élément, filtre à air	1
55	13510-Z800410-00A0	Sous-ensemble du volant moteur	1
56	13501-Z510110-00A0	Écrou de volant, M12 x 1,25, zinc blanc	1
57	19081-Z800110-00A0	Bande d'étanchéité, collecteur d'air	1

No	No de pièce	Description	Qté
58	28110-Z800110-Q200	Collecteur d'air	
59	17199-Y2V0110-00A0	Écrou à agrafe, M5	1
60	90804-Z800210-0000	Cale de butée	1
61	12014-Z800110-00A0	Plaque de guidage, culasse	1
62	28200-Z800110-Q200	Assemblage du démarreur manuel	1
63	28004-YHX0110-Q200	Ensemble plaque de guidage, corde de lancement	1
64	28210-YEB0110-R900	Poignée, corde de lancement	1
65	90007-0612-A1	Boulon à bride hexagonale 1, M6 x 12, zinc blanc	3
66	90007-0612-A1A0	Boulon à bride hexagonale 2, M6 x 12, zinc blanc	3
67	37060-Z800110-00A0	Capteur d'huile du moteur, sans écrou	1
	S/N<21MAY0600001		
	37060-Z800210-0000		
	S/N≥21MAY0600001		
68	30400-Z2X0210-0000	Bobine d'allumage	1
69	54066-Z800110-00A0	Plaque de câblage, capteur d'huile moteur	1

SCHÉMA DE CULASSE

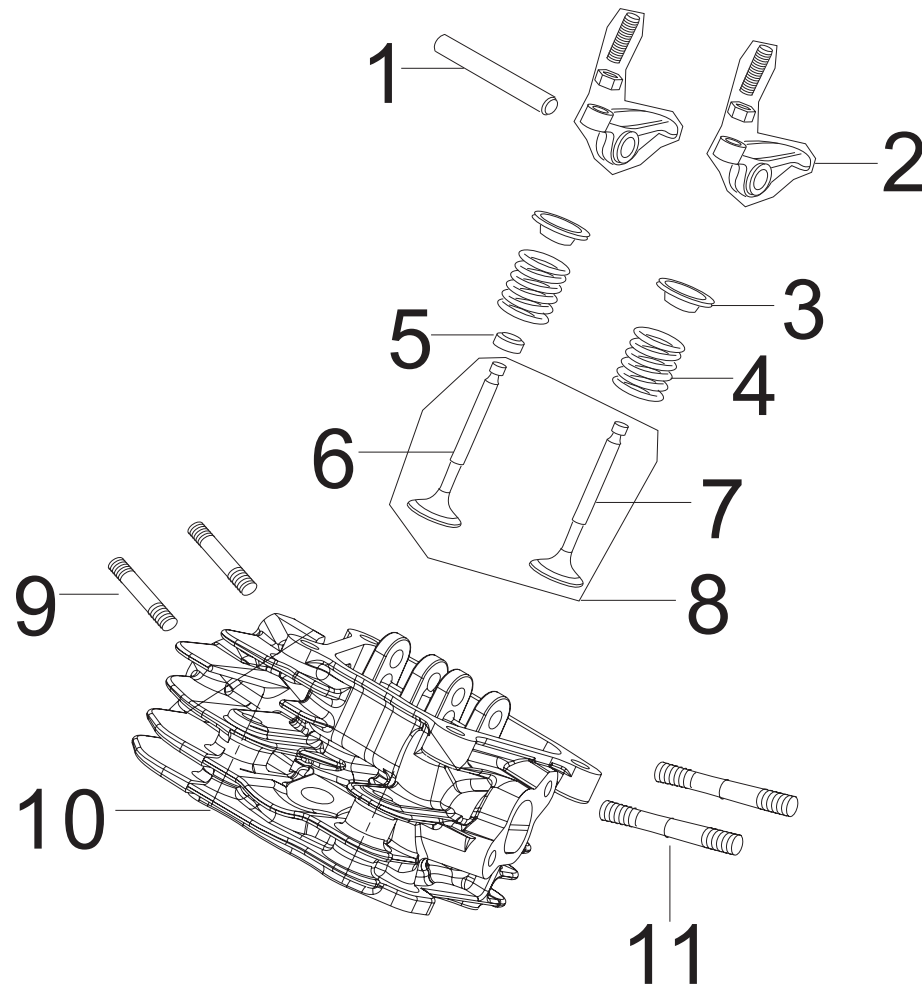


Figure C

LISTE DE PIÈCES DE CULASSE

No	No de pièce	Description	Qté
1	14330-Z800110-00A0	Sous-assemblage du culbuteur de soupape	1
2	14310-Z800110-00A0	Sous-assemblage du culbuteur de soupape	2
3	12112-Z800110-00A0	Coupelle d'appui du ressort de la soupape	2
4	12103-Z800110-00A0	Ressort de la soupape	2
5	12101-Z800110-00A0	Guide d'étanchéité	1
6	12111-Z800110-0000	Soupape d'aspiration	1
7	12121-Z800110-0000	Soupape d'échappement	1
8	12110-Z800110-00A0	Ensemble de la soupape	1
9	90204-Z800210-00A0	Goujon, M6 x 25,5	2
10	12140-Z800210-00A0	Sous-assemblage de la culasse	1
11	90204-Z800110-00A0	Goujon, M6 x 88, zinc blanc bleuté	2

SCHÉMA DE CARBURATEUR

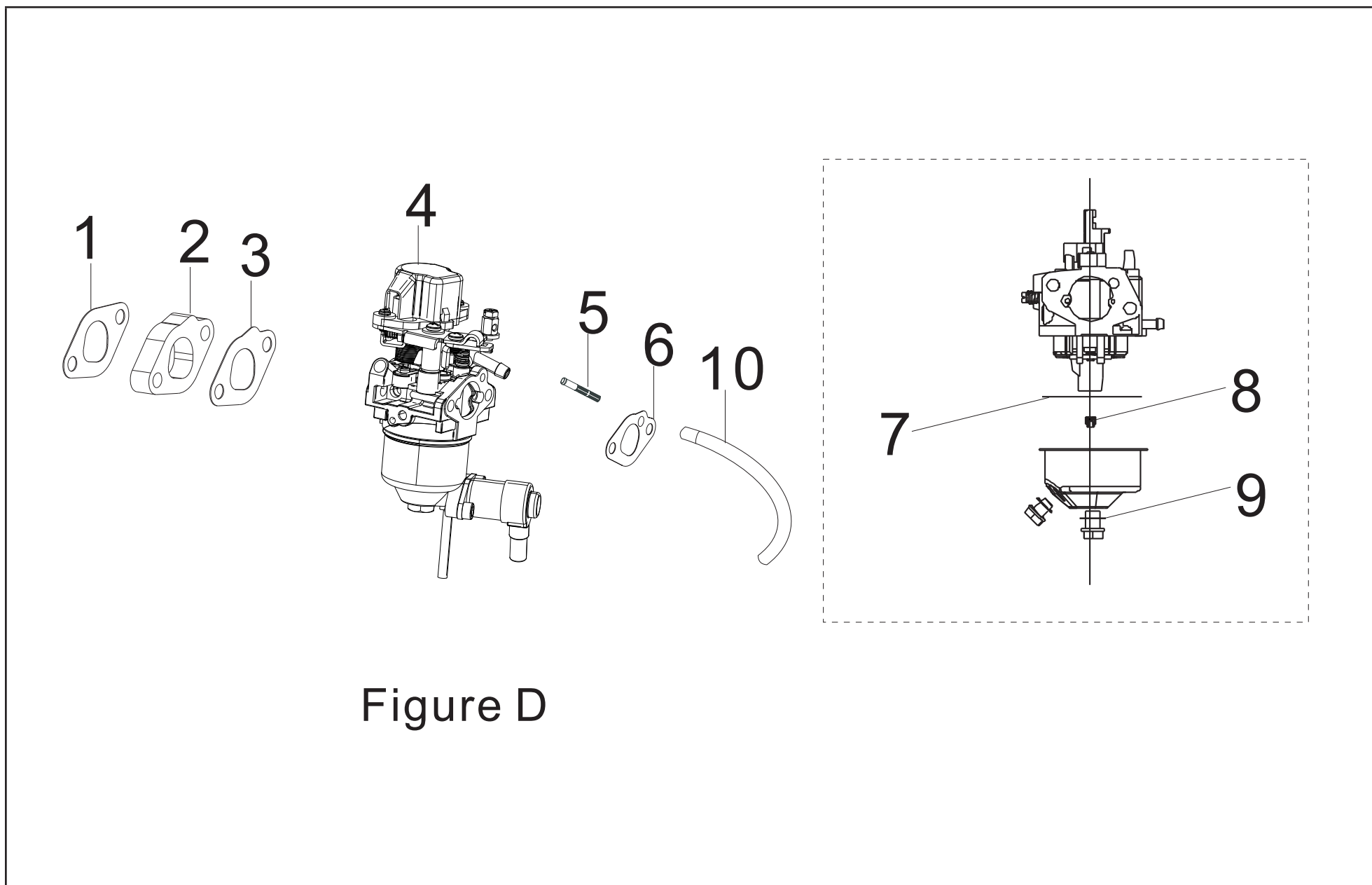


Figure D

LISTE DE PIÈCES DE CARBURATEUR

No	No de pièce	Description	Qté
1	16002-Z800110-00A0	Joint d'isolation du carburateur	1
2	16003-Z800110-00A0	Plaque d'isolation du carburateur	1
3	16001-Z800110-00A0	Joint du carburateur	1
4	16100-Z801610-00A0	Assemblage du carburateur	1
5	16652-Z800110-00A0	Filtre à carburant	1
6	17001-Z800110-00A0	Joint du filtre à air	1
7	16112-Z800210-00A0	Joint d'étanchéité, flotteur de carburant	1
8	16161-Z150810-00A0	Injecteur, carburateur, n° 67	1
	16161-Z150710-00A0	Injecteur, carburateur, n° 66	/
	16161-Z150610-00A0	Injecteur, carburateur, n° 65	/
9	90681-Z800110-00A0	Joint d'étanchéité	1
10	90686-Y2V0210-00A0	Tuyau de carburant, Ø3 × Ø5 × 185	1

SCHÉMA DE MONTAGE DE LA PLAQUE

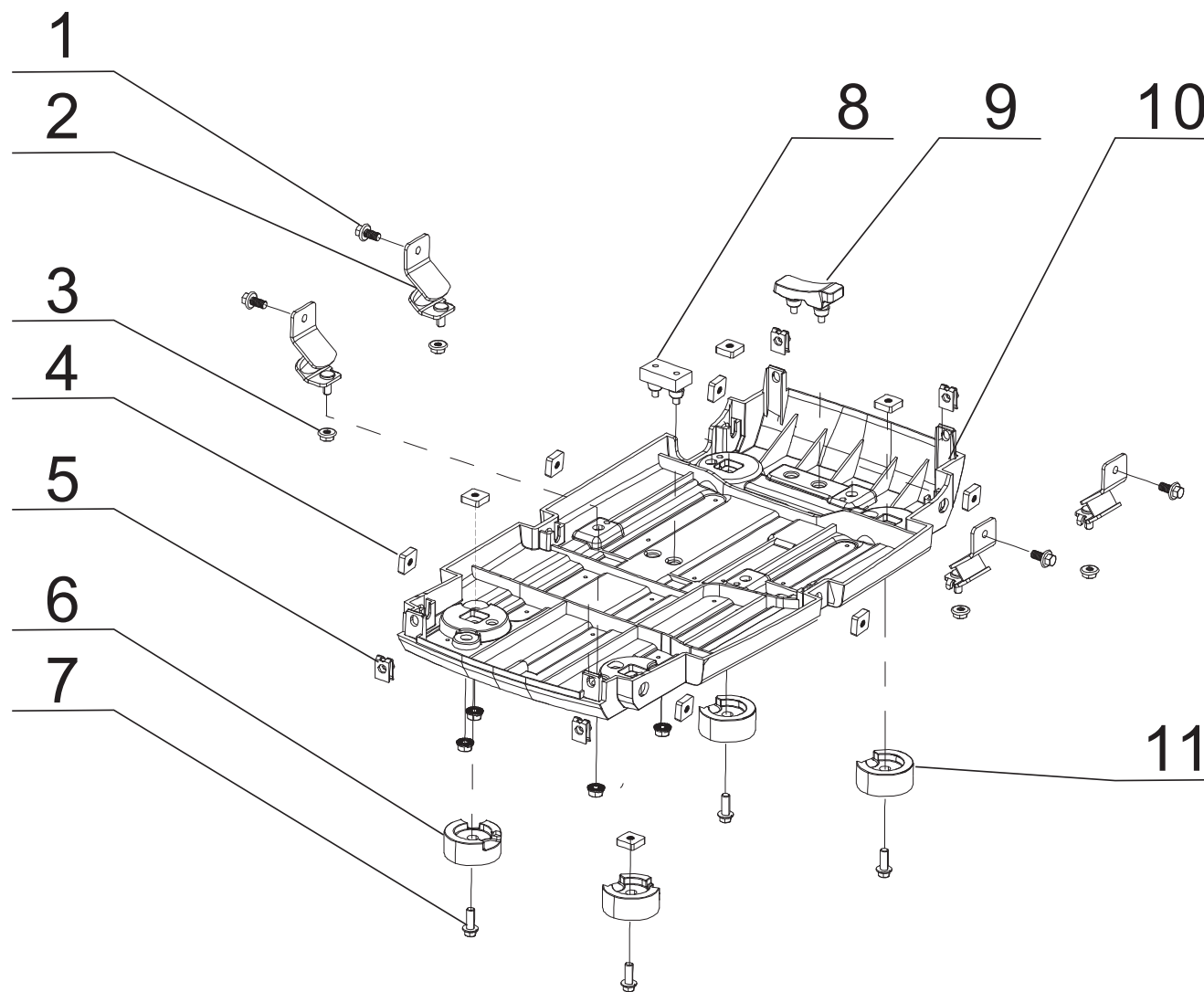


Figure E

LISTE DE PIÈCES DE MONTAGE DE LA PLAQUE

No	No de pièce	Description	Qté
1	90001-0612-01A0	Boulon à bride hexagonale, M6 x 12, zinc blanc	4
2	51005-Y2V0110-0001	Support antivibrations 1, cadre	4
3	90305-0600-31A0	Écrou à embase hexagonale, M6, zinc blanc	4
4	90326-Y2V0110-00A0	Écrou carré, M6, zinc blanc	10
5	17199-Y2V0110-00A0	Écrou à clip, zinc blanc M5	4
6	51014-Y2V0140-0001	Pied en caoutchouc gauche	2
7	90001-0614-01A0	Boulon à bride hexagonale, M6 x 14, zinc blanc	4
8	50035-Y2V0210-0001	Support 1, coussin en caoutchouc	1
9	50035-Y2V0110-0001	Support 2, coussin en caoutchouc	1
10	51143-Y5V0210-Q202	Plaque inférieure	1
11	51014-Y2V0250-0001	Pied en caoutchouc droit	2

SCHÉMA DE RÉSERVOIR DE CARBURANT

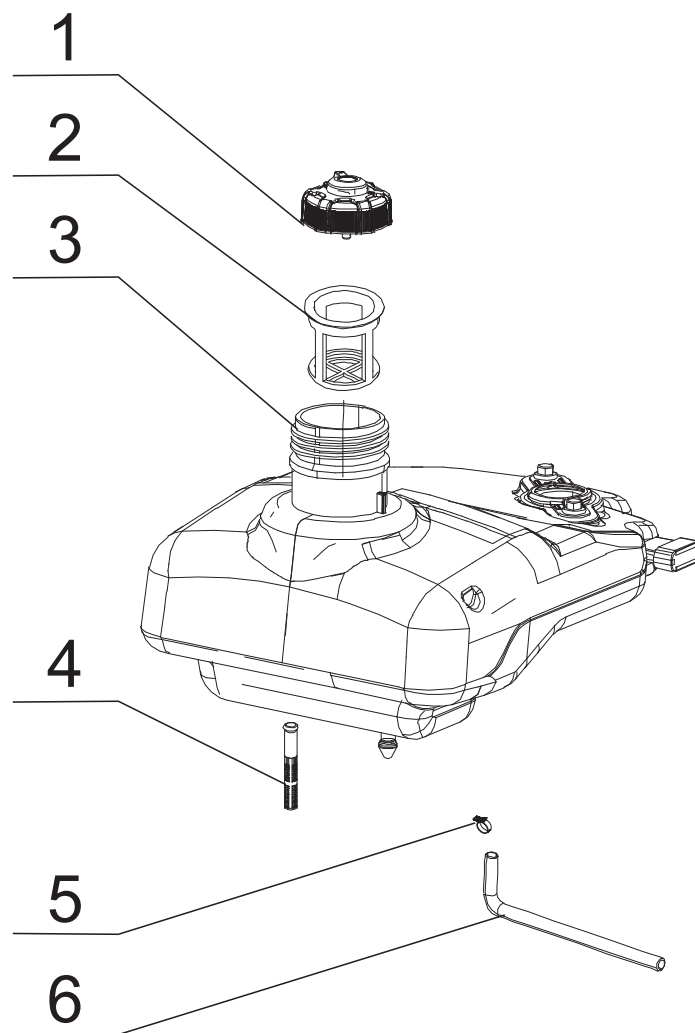


Figure F

LISTE DE PIÈCES DE RÉSERVOIR DE CARBURANT

No	No de pièce	Description	Qté
1	16730-YHX0110-00A0	Capuchon du réservoir de carburant	1
2	16652-Y2V0110-00A1	Filtre à carburant	1
3	16620-Y5V0810-Q2A0	Réservoir de carburant	1
4	16514-Y2V0110-00A0	Élément filtrant, réservoir de carburant	1
5	90685-D105-0EA0	Étrier, Ø 10,5 x 8 x 0,8	1
6	90686-Y2V0410-00M0	Tuyau de carburant, Ø 4,5× Ø 8.5 × (90 + 25)	1

SCHÉMA DE PANNEAU DE COMMANDE

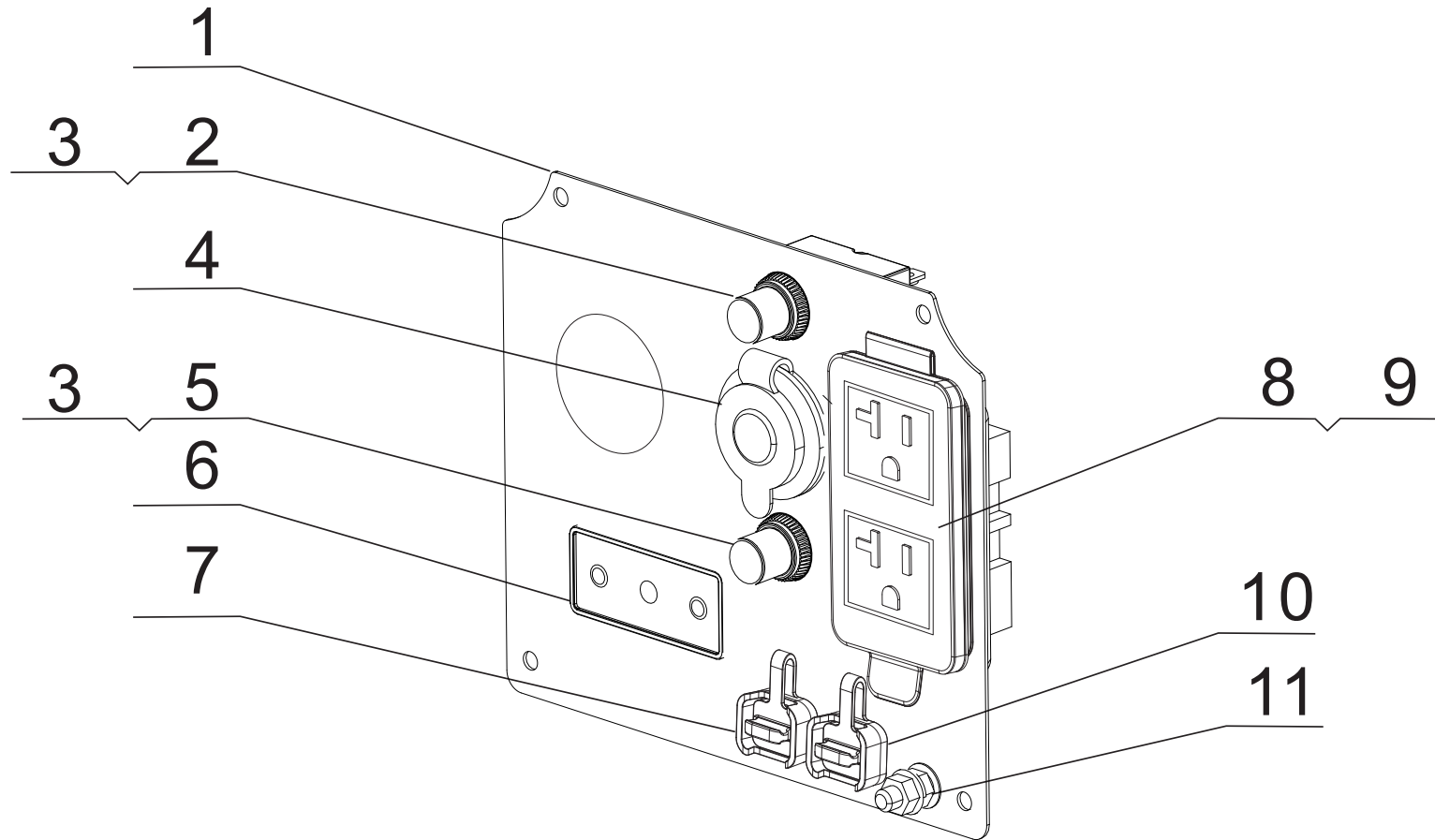


Figure G

LISTE DE PIÈCES DE PANNEAU DE COMMANDE

No	No de pièce	Description	Qté
1	35650-YHX0110-H700	Panneau de commande	1
2	31234-YBE0110-0000	Coupe-circuit, bouton-poussoir, 8 A, 125/250 V	1
3	35654-YGK0110-0000	Couvercle, bouton-poussoir	2
4	35619-Y110110-0000	Prise automobile, 12 V CC	1
5	31234-YBE0210-0000	Coupe-circuit, bouton-poussoir, 20 A, 125/250 V	1
6	35620-YHY0110-0000	Tableau d'affichage de l'état	1
7	35614-YH30310-0000	Parallèle sans fil, rouge	1
8	35654-YBE0110-0000	Cache-prise, 5-20R	1
9	35614-Y730110-0000	Prise double 5-20R, 20 A, 125 V	1
10	35614-YH30410-0000	Parallèle sans fil, noir	1
11	35629-Y090110-0000	Borne de mise à la terre	1

SCHÉMA DE CÂBLAGE

