



MODELO #BD201045



INFORMACIÓN DE PARTES

GENERADOR INVERSOR PORTÁTIL DE 2300W

RANGO DE NÚMERO DE SERIE: TODOS



Para pedir piezas de reemplazo por favor visite:

black-diamond.com

o llame al **1-888-372-8272**.

TABLA DE CONTENIDO

Diagrama del generador inversor	3
Lista de partes del generador inversor	4
Diagrama del motor	6
Lista de partes del motor	7
Diagrama de la culata	9
Liste de partes de la culata	10
Diagrama de carburador	11
Lista de partes del carburador	12
Diagrama de la placa de montaje	13
Lista de partes de la placa de montaje	14
Diagrama del tanque de combustible.....	15
Lista de partes del tanque de combustible.....	16
Diagrama del tablero de control.....	17
Lista de partes del tablero de control	18
Diagrama de cableado.....	19

DIAGRAMA DEL GENERADOR INVERSOR

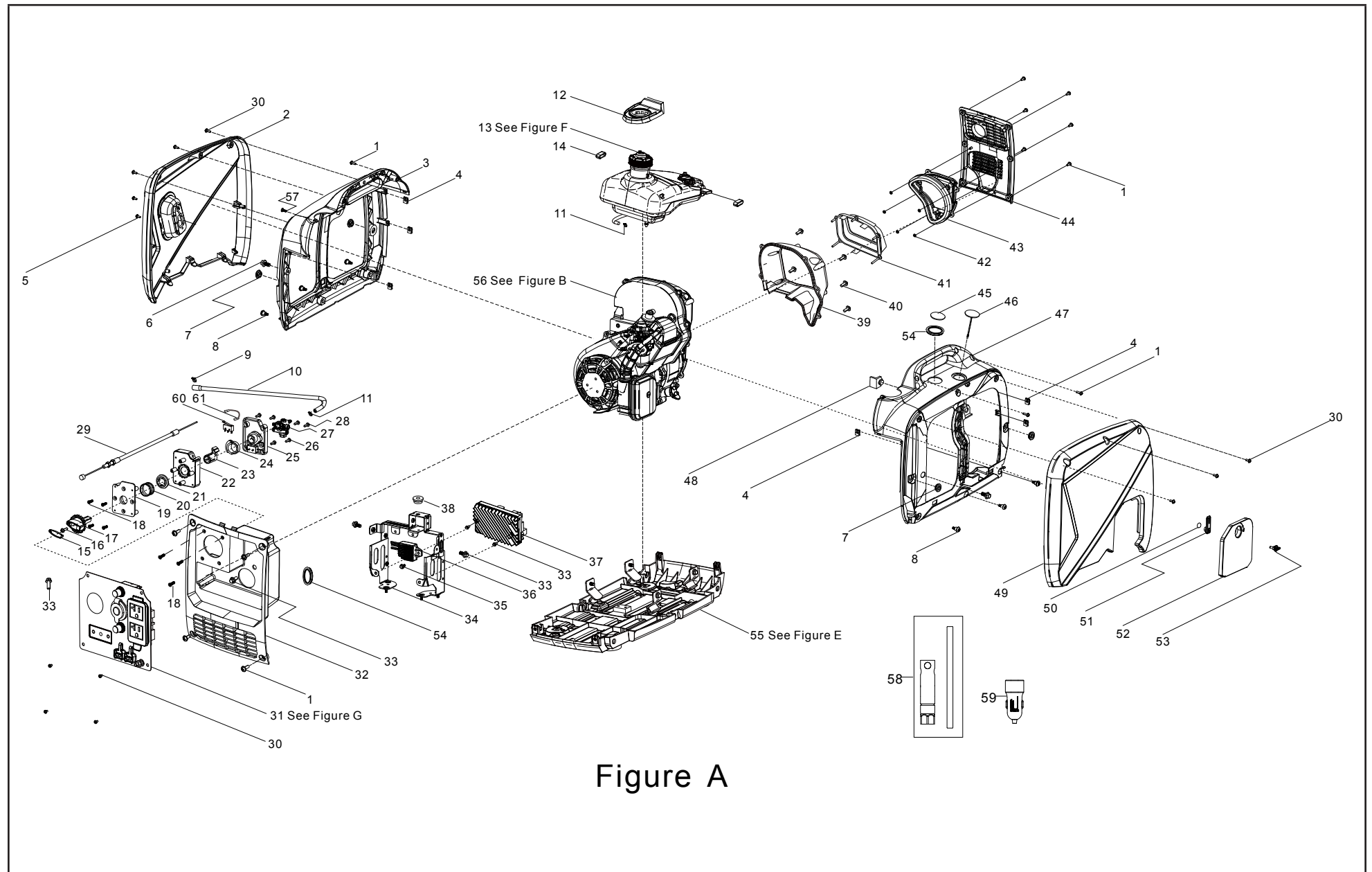


Figure A

LISTA DE PARTES DEL GENERADOR INVERSOR

#	Número de parte	Descripción	Ctd.
1	90255-0516-53A0	Conjunto de tornillo y arandela, M5 x 16, negro zinc	13
2	80092HYHX0110-Q200	Tapa, izquierda	1
3	80091-Y5V0120-Q202	Carcasa, izquierda	1
4	17199-Y2V0110-00A0	Tuerca clip, M5, blanco zinc	6
5	90103-0508-53A0	Tornillo de cabeza redondeada ranurada cruciforme, M5 x 8, negro zinc	2
6	90007-0612-A1A0	Perno hexagonal con reborde, M6 x 12, blanco zinc	2
7	16601-Y2V0210-0001	Montaje de vibraciones 2, tanque de combustible	4
8	90208-Y2V0110-00A0	Perno de paso hexagonal	6
9	90685-D095-0EAO	Abrazadera, Ø9.5 x 0.8 x 8, verde militar zinc	1
10	90686HY2V0110-00M0	Tubo de combustible, Ø4.5xØ8.5x(17.5+6.5+200)	1
11	90685-D085-0EAO	Abrazadera, Ø8.5 x 8 x 0.6, verde militar zinc	2
12	16641-Y2V0110-0001	Tubo de goma, agujero de llenado de combustible	1
13	96003-ZSS9210-0000	Conjunto de tanque de combustible, ver la figura F	1
14	90683-Y2V0110-0001	Buje	2
15	35674-YHX0110-R9A0	Separación, perilla	1
16	90103-0416-51A0	Tornillo de cabeza redondeada ranurada cruciforme, M4 x 16, blanco zinc	1
17	35643-YHX0110-Q2A0	Perilla, dial del interruptor, motor	1
18	90129-0416-01A0	Tornillo de cabeza avellanada con hueco cruzado, ST4.2x16, zinc blanco	8
19	16265-YHX0110-Q200	Placa de apoyo 1	1
20	28224-YHX0110-00A0	Resorte de compresión	1
21	16265-YHX0210-Q200	Placa de apoyo 2	1
22	35021-YHX0110-0000	Caja de control	1
23	16144-YHX0210-0000	Bloqueo de parada, estrangulador separable 1	1
24	16144-YHX0110-0000	Bloqueo de parada, estrangulador separable 2	1
25	50132HYHX0110-0000	Soporte, interruptor	1
26	90107-0413-03A0	Tornillo autorroscante, ST4.2 x 13, negro zinc	4

#	Número de parte	Descripción	Ctd.
27	16750-YJ10110-0000	Interruptor, combustible	1
28	90255-0410-51A0	Conjunto de tornillo y arandela, M4 x 10, blanco zinc	2
29	16080-YHX0110-0000	Subconjunto de mango de estrangulador	1
30	90255-0512-53A0	Conjunto de tornillo y arandela, M5 x 12 negro zinc	10
31	35610-YHX0310-H700	Conjunto del panel de control, ver la figura G	1
32	35680HYHX0110-Q200	Asiento, panel	1
33	90001-0612-01A0	Perno de brida hexagonal, M6 x 16, blanco zinc	6
34	30081-YHX0110-0000	Soporte, inversor	1
35	90001-0616-01A0	Perno de brida hexagonal, M6 x 16, blanco zinc	1
36	30060-YHY0110-0000	Rectificador	1
37	30043-YHY0210-0000	Inversor	1
38	16601-Y2V0110-0001	Montaje de vibraciones, tanque de combustible	1
39	18109-Z800110-0001	Cubierta, silenciador	1
40	90107-0516-01A0	Tornillo autorroscante, ST4.8*9.5, blanco zinc	5
41	18002-Z800110-0001	Rejilla, silenciador	1
42	37073-Y2V0110-00A0	Clip, resorte	5
43	53202-Y2V0110-0001	Tubo de goma, conector	1
44	18002-Y2V0210-Q202	Rejilla, silenciador	1
45	37205-Y2V0310-00A1	Mirilla del nivel de combustible, medidor de combustible	1
46	30431-Y2V0110-0001	Tubo de goma	1
47	80095-Y5V0120-Q202	Carcasa, derecha	1
48	50033-Y2V0110-0001	Goma de cojín	1
49	80096HYHX0110-Q200	Tapa, derecha	1
50	37073-Y2V0110-00A0	Clip, resorte	1
51	24329-YCF0110-Q201	Traba 2	1
52	51197HYHX0111-Q200	Panel de acceso lateral, servicio	1
53	80105-YB00110-Q201	Perillas del panel de acceso	1

#	Número de parte	Descripción	Ctd.
54	30431-Y2V0310-0001	Tubo de goma	2
55	96003-ZSS9310-0000	Conjunto de placa de montaje, motor, ver la figura E	1
56	R80MI0000F0A-CMP00	Motor, ver la figura B	1
57	90124-Y9T0310-00A0	Tornillo autorroscante, PT4.2 × 13	1
58	93130-YHY0110-0100	Extractor de bujías	1
59	35613-YBE0210-0000	Adaptador USB de 12 VCC	1
60	35190-Y2V0110-0000	Micro interruptor	1
61	35191-YHY0210-0000	Arnés, microinterruptor	1

DIAGRAMA DEL MOTOR

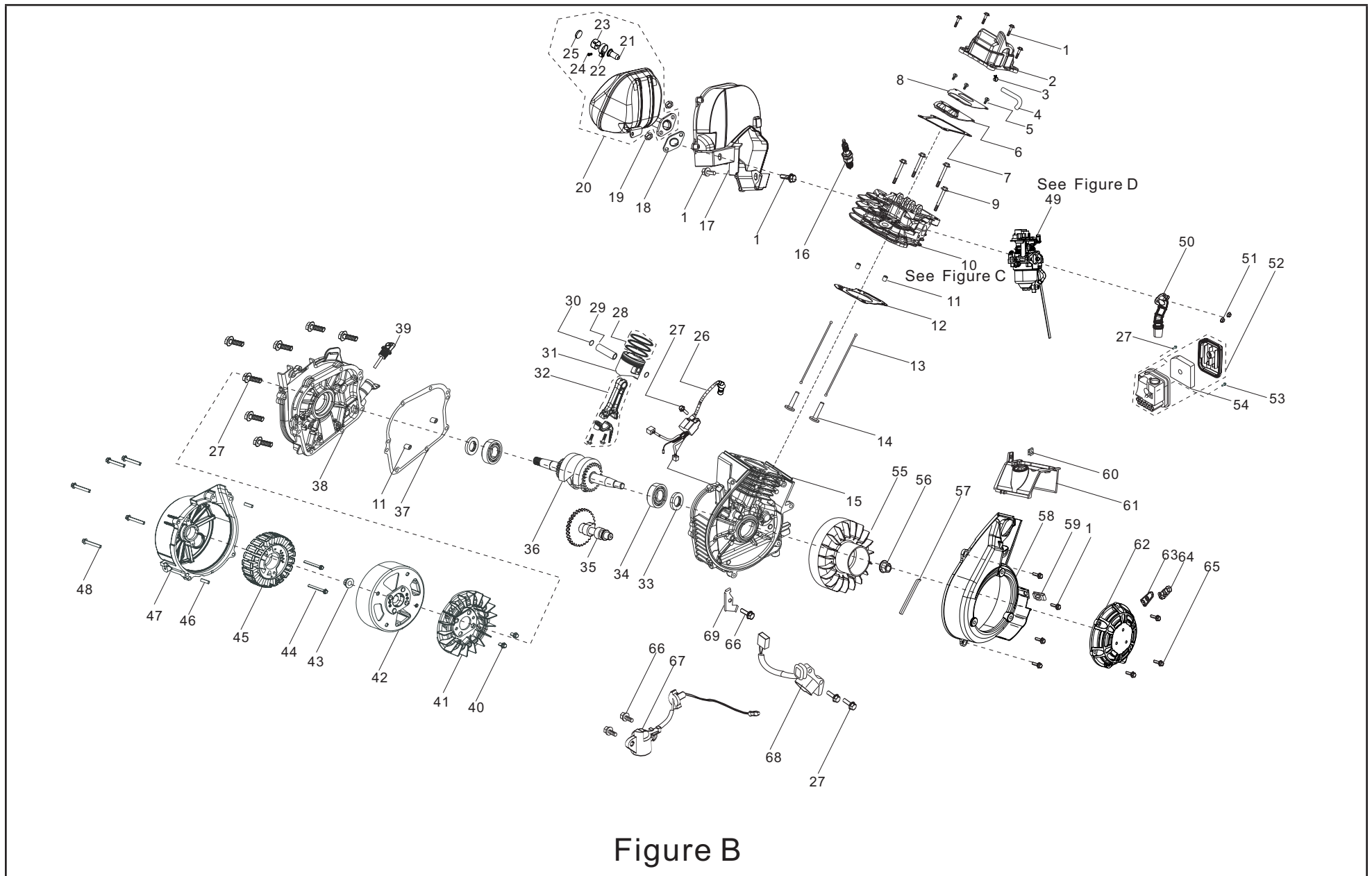


Figure B

LISTA DE PARTES DEL MOTOR

#	Número de parte	Descripción	Ctd.
1	90007-0616-A1A0	Perno de brida hexagonal, M6 x 16, blanco zinc	10
2	12410-Z800210-00A0	Subconjunto de la cubierta de la culata	1
3	90685-Z030110-0000	Abrazadera, Ø10.5	1
4	17004-Z800110-00A0	tubo, respiradero	1
5	90103-0308-51A0	Tornillo de cabeza redondeada ranurada cruciforme, M3 x 8, blanco zinc	3
6	11320-Z800110-00A0	Conjunto, Respiración	1
7	12004-Z800120-0000	Junta de la cubierta de la culata	1
8	11332-Z800110-00A0	Junta, cubierta del respiradero	1
9	12003-Z800110-00A0	Perno de culata, M6 x 50, blanco zinc	4
10	96003-ZSS9010-0000	Culata, ver la figura C	1
11	90502-0812-00A0	Pasador, Ø8 x 12	4
12	12131-Z800110-0000	Junta de la culata	1
13	14070-Z800110-00A0	Leva de válvula	2
14	14081-Z800110-00A0	Taqué de válvula	2
15	11310-Z800110-00A0	Subconjunto del cárter	1
16	30010-Z350210-00A0	Bujía, F6RTC	1
17	18013HZ800110-00A0	Cubierta del silenciador	1
18	18001-Z800110-00A0	Junta de salida de escape	1
19	90303-0600-31A0	Tuerca embreada, M6, blanco zinc	2
20	18100-Z800210-00A1	Conjunto del silenciador	1
21	18250-Z800210-0000	Supresor de chispas	1
22	90740-Z800210-0000	Abrazadera, Ø26	1
23	18213-Z800210-0000	Placa de la cubierta, supresor de chispas	1
24	18012-Z800210-0000	Perno, M5 x 25, supresor de chispas	1
25	18218-Z800210-0000	Bloque de amortiguación	1
26	30700-Z800310-00A0	Encendedor	1
	S/N<21MAY0600001		
	30700-Z800610-0000		
	S/N≥21MAY0600001		
27	90007-0620-A1A0	Perno de brida hexagonal, M6 x 20, blanco zinc	11

#	Número de parte	Descripción	Ctd.
28	13200-Z800110-00A0	Conjunto de anillos del pistón	1
29	13121-Z800120-00A0	Pasador del pistón, Ø11 x Ø37	1
30	13122-Z800120-00A0	Clip del pasador del pistón	2
31	13111-Z800110-00A0	Pistón	1
32	13010-Z800110-00A0	Biela	1
33	90682-Z800110-00A0	Sello de aceite, Ø20 x Ø35 x 5	2
34	90547-0204-00	Rodamiento	2
35	14200-Z800110-00A0	Conjunto del árbol de levas	1
36	13300-Z800110-00A0	Conjunto del cigüeñal	1
37	11001-Z800110-00A0	Junta del cárter	1
38	11411-Z800210-00A0	Cubierta del cárter	1
39	15010-Z800131-Q200	Subconjunto de la varilla de medición del aceite	1
40	90001-0610-01A0	Perno de brida, M6 x 10, azul blanco zinc	2
41	19352-Y2V0110-Q2A0	Ventilador del motor	1
42	30110-Y2V0130-0000	Rotor	1
43	90306-1200-31A0	Tuerca de brida hexagonal, M5, blanco zinc	1
44	90001-0535-01A0	Perno de brida hexagonal, M5 x 35, blanco zinc	2
45	30120-YHX0110-0000	Estator, Ø120 x 21	1
46	90502-0814-00A0	Pasador, Ø8 x 14	2
47	30024-Y2V0210-00A0	Protector, motor	1
48	90001-0630-01A0	Perno de brida hexagonal, M6 x 30, blanco zinc	5
49	96003-ZSS9110-0000	Carburador, ver la figura D	1
50	17110-Z800110-00A0	Conjunto de tubo de entrada, filtro de aire	1
51	90305-0600-31A0	Tuerca hexagonal con reborde, M6, negro zinc	2
52	17100-Z800110-00A0	Filtro de aire	1
53	90007-0520-A1A0	Perno de brida hexagonal, M5 x 20	1
54	17151-Z800110-00A0	Elemento, filtro de aire	1
55	13510-Z800410-00A0	Subconjunto del volante	1
56	13501-Z510110-00A0	Tuerca del volante, M12 x 1,25, blanco zinc	1
57	19081-Z800110-00A0	Tira de sellado, protector	1

#	Número de parte	Descripción	Ctd.
58	28110-Z800110-Q200	Protector	
59	17199-Y2V0110-00A0	Tuerca de clip, M5	1
60	90804-Z800210-0000	Bloqueo de parada	1
61	12014-Z800110-00A0	Placa guía, culata	1
62	28200-Z800110-Q200	Conjunto de arranque retráctil	1
63	28004-YHX0110-Q200	Conjunto de placa guía, cuerda de arranque	1
64	28210-YEB0110-R900	Manillar, cuerda de arranque	1
65	90007-0612-A1	Perno de brida hexagonal 1, M6 x 12, blanco zinc	3
66	90007-0612-A1A0	Perno de brida hexagonal 2, M6 x 12, blanco zinc	3
67	37060-Z800110-00A0	Sensor de aceite de motor, sin tuerca	1
	S/N<21MAY0600001		
	37060-Z800210-0000		
	S/N≥21MAY0600001		
68	30400-Z2X0210-0000	Bobina de encendido	1
69	54066-Z800110-00A0	Placa de cableado, sensor de aceite de motor	1

DIAGRAMA DE LA CULATA

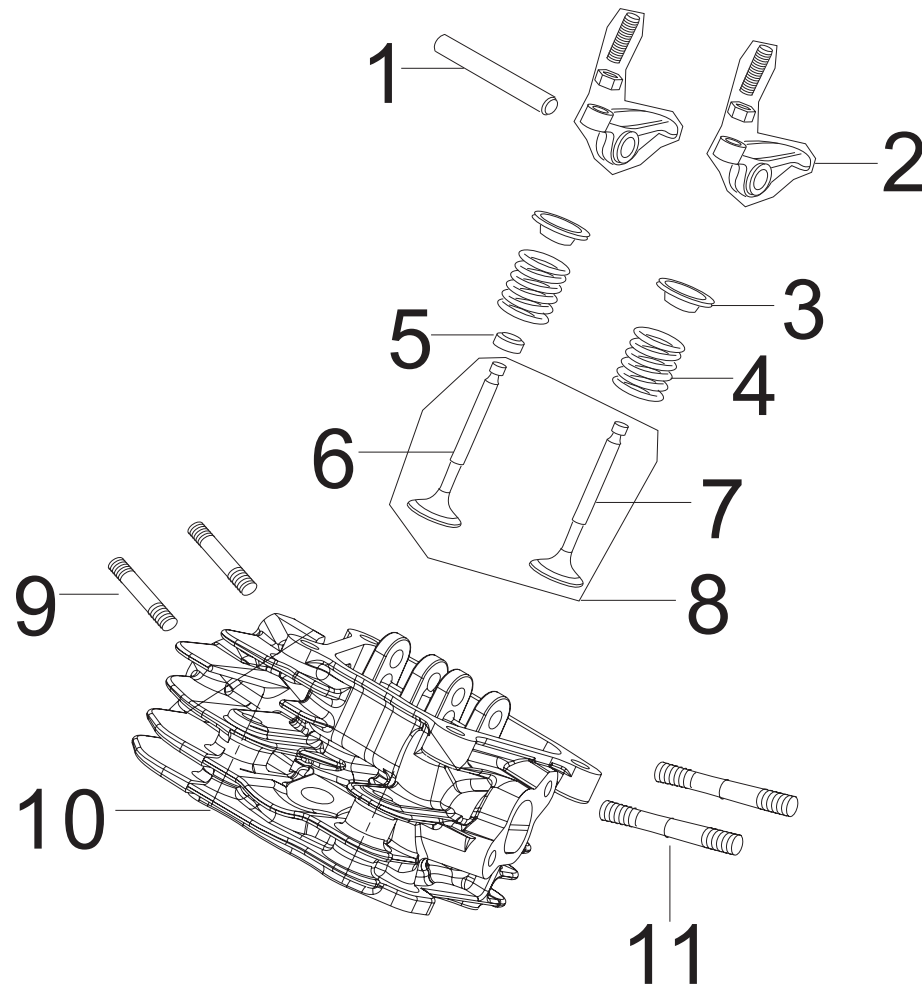


Figure C

LISTA DE PARTES DE LA CULATA

#	Número de parte	Descripción	Ctd.
1	14330-Z800110-00A0	Subconjunto del balancín de la válvula	1
2	14310-Z800110-00A0	Subconjunto del balancín de la válvula	2
3	12112-Z800110-00A0	Retén de resorte de válvula	2
4	12103-Z800110-00A0	Resorte de válvula	2
5	12101-Z800110-00A0	Guía del sello	1
6	12111-Z800110-0000	Válvula de admisión	1
7	12121-Z800110-0000	Válvula de escape	1
8	12110-Z800110-00A0	Juego de válvulas	1
9	90204-Z800210-00A0	Espárrago, M6 x 25,5	2
10	12140-Z800210-00A0	Subconjunto de la culata	1
11	90204-Z800110-00A0	Espárrago, M6 x 88, azul blanco zinc	2

DIAGRAMA DE CARBURADOR

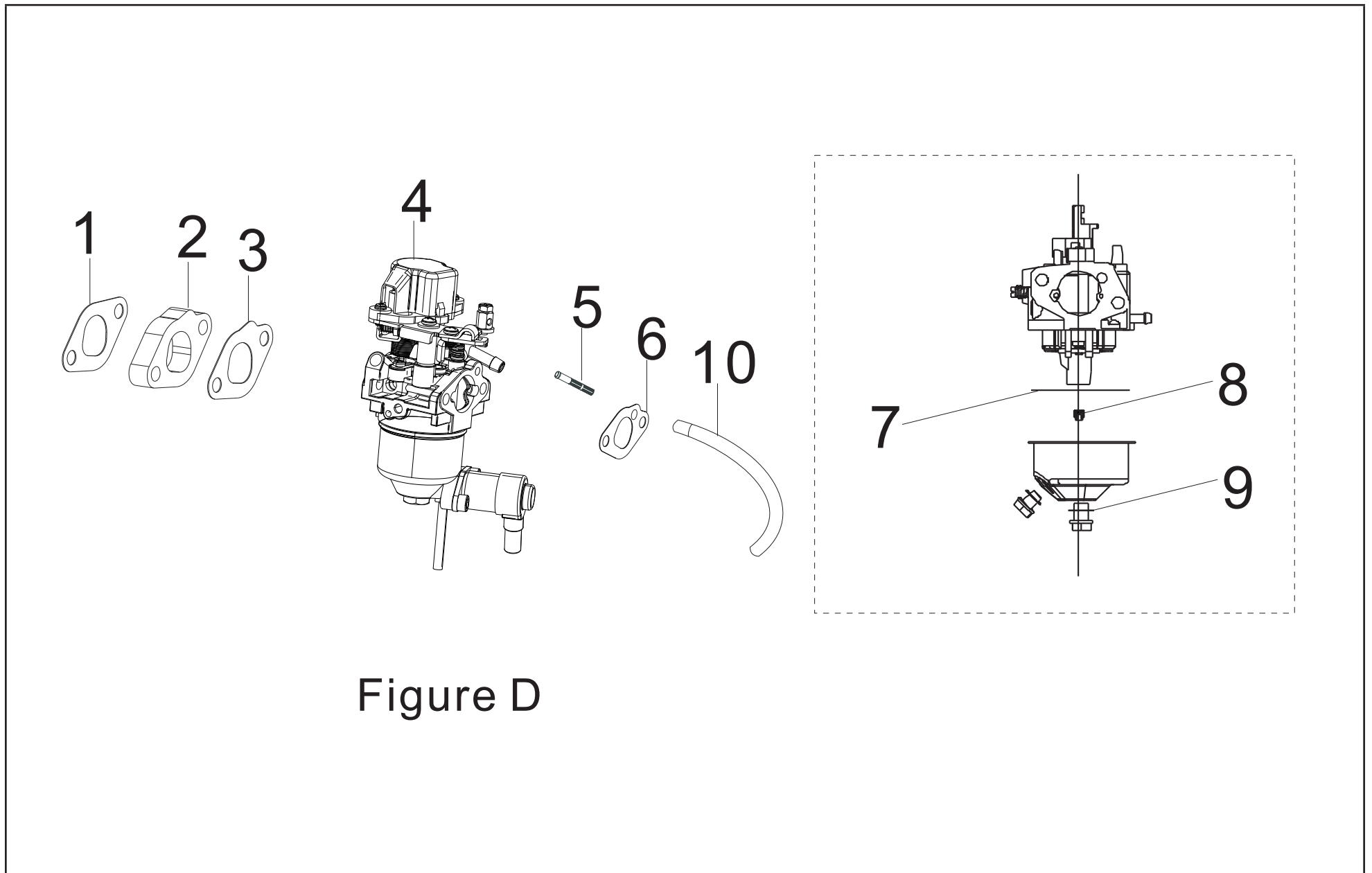


Figure D

LISTA DE PARTES DEL CARBURADOR

#	Número de parte	Descripción	Ctd.
1	16002-Z800110-00A0	Junta aislante del carburador	1
2	16003-Z800110-00A0	Placa aislante del carburador	1
3	16001-Z800110-00A0	Junta del carburador	1
4	16100-Z801610-00A0	Conjunto del carburador	1
5	16652-Z800110-00A0	Filtro de combustible	1
6	17001-Z800110-00A0	Junta del filtro de aire	1
7	16112-Z800210-00A0	Anillo del sello, flotante	1
8	16161-Z150810-00A0	Chorro, carburador, #67	1
	16161-Z150710-00A0	Chorro, carburador, #66	/
	16161-Z150610-00A0	Chorro, carburador, #65	/
9	90681-Z800110-00A0	Anillo del sello	1
10	90686-Y2V0210-00A0	Tubo de combustible, Ø3×Ø5×185	1

DIAGRAMA DE LA PLACA DE MONTAJE

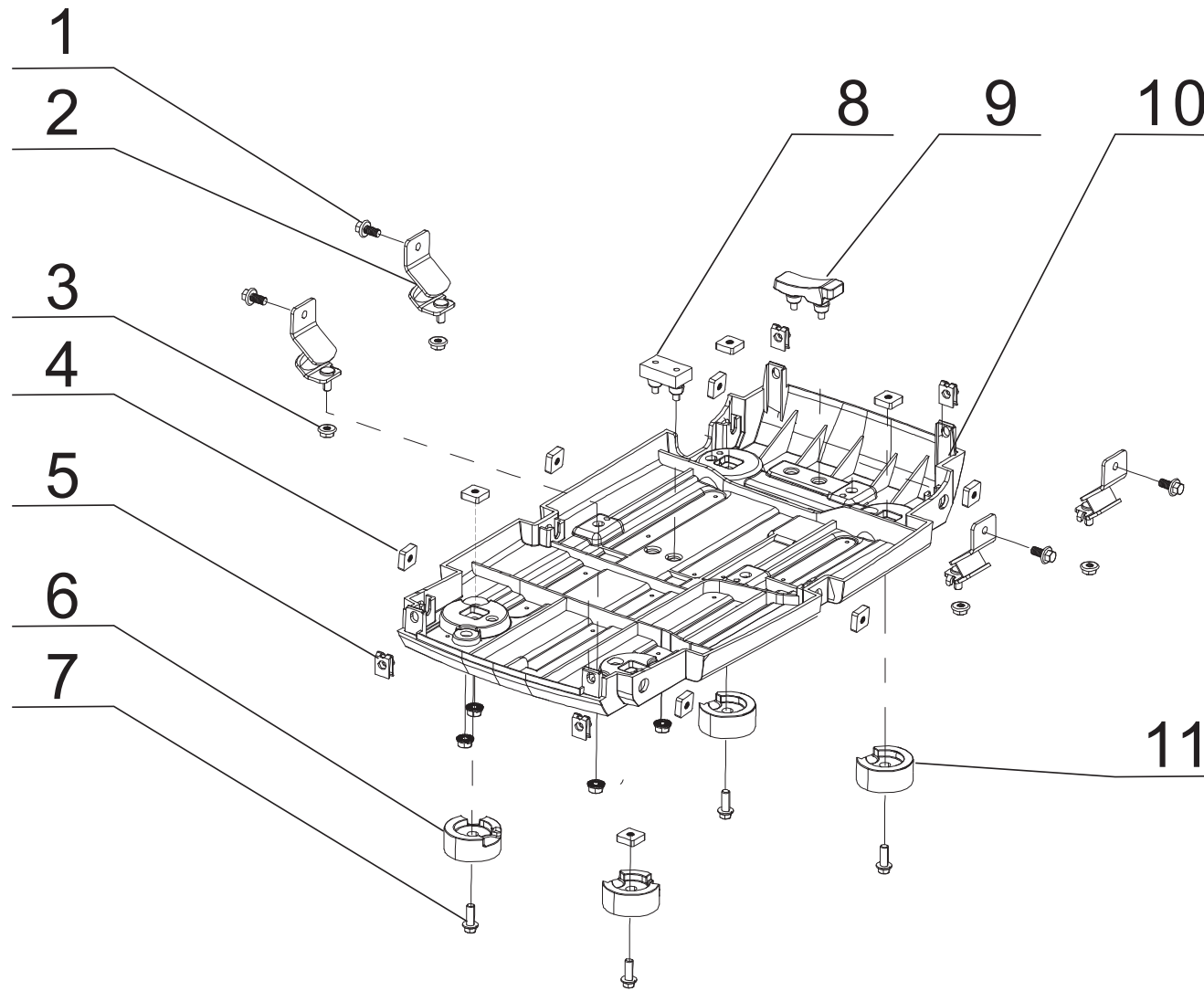


Figure E

LISTA DE PARTES DE LA PLACA DE MONTAJE

#	Número de parte	Descripción	Ctd.
1	90001-0612-01A0	Perno de brida hexagonal, M6 x 12, blanco zinc	4
2	51005-Y2V0110-0001	Montaje de vibraciones 1, bastidor	4
3	90305-0600-31A0	Tuerca de brida hexagonal, M6, blanco zinc	4
4	90326-Y2V0110-00A0	SLMNH, M6, blanco zinc	10
5	17199-Y2V0110-00A0	Tuerca clip, M5, blanco zinc	4
6	51014-Y2V0140-0001	Pata izquierda, goma	2
7	90001-0614-01A0	Perno de brida hexagonal, M6 x 14, blanco zinc	4
8	50035-Y2V0210-0001	Soporte 1, amortiguador de goma	1
9	50035-Y2V0110-0001	Soporte 2, amortiguador de goma	1
10	51143-Y5V0210-Q202	Placa, inferior	1
11	51014-Y2V0250-0001	Pata izquierda, goma	2

DIAGRAMA DEL TANQUE DE COMBUSTIBLE

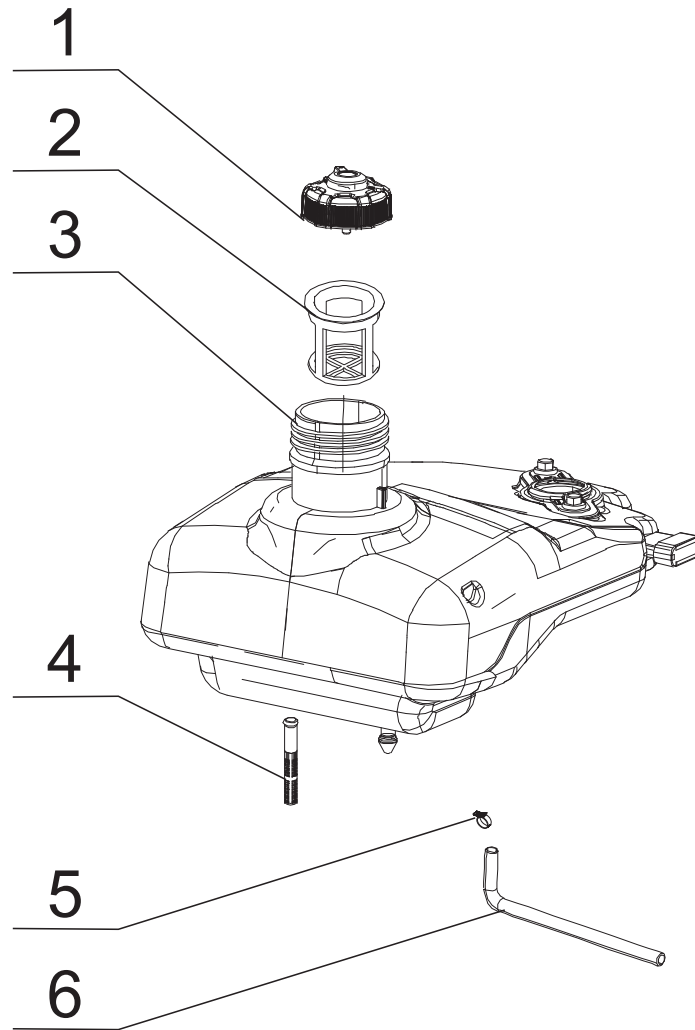


Figure F

LISTA DE PARTES DEL TANQUE DE COMBUSTIBLE

#	Número de parte	Descripción	Ctd.
1	16730-YHX0110-00A0	Tapa del tanque de combustible	1
2	16652-Y2V0110-00A1	Filtro de combustible	1
3	16620-Y5V0810-Q2A0	Tanque de combustible	1
4	16514-Y2V0110-00A0	Elemento de filtro, tanque de combustible	1
5	90685-D105-0EAO	Abrazadera, Ø10.5 x 8 x 0.8	1
6	90686-Y2V0410-00M0	Tubo de combustible, Ø4.5×Ø8.5×(90+25)	1

DIAGRAMA DEL TABLERO DE CONTROL

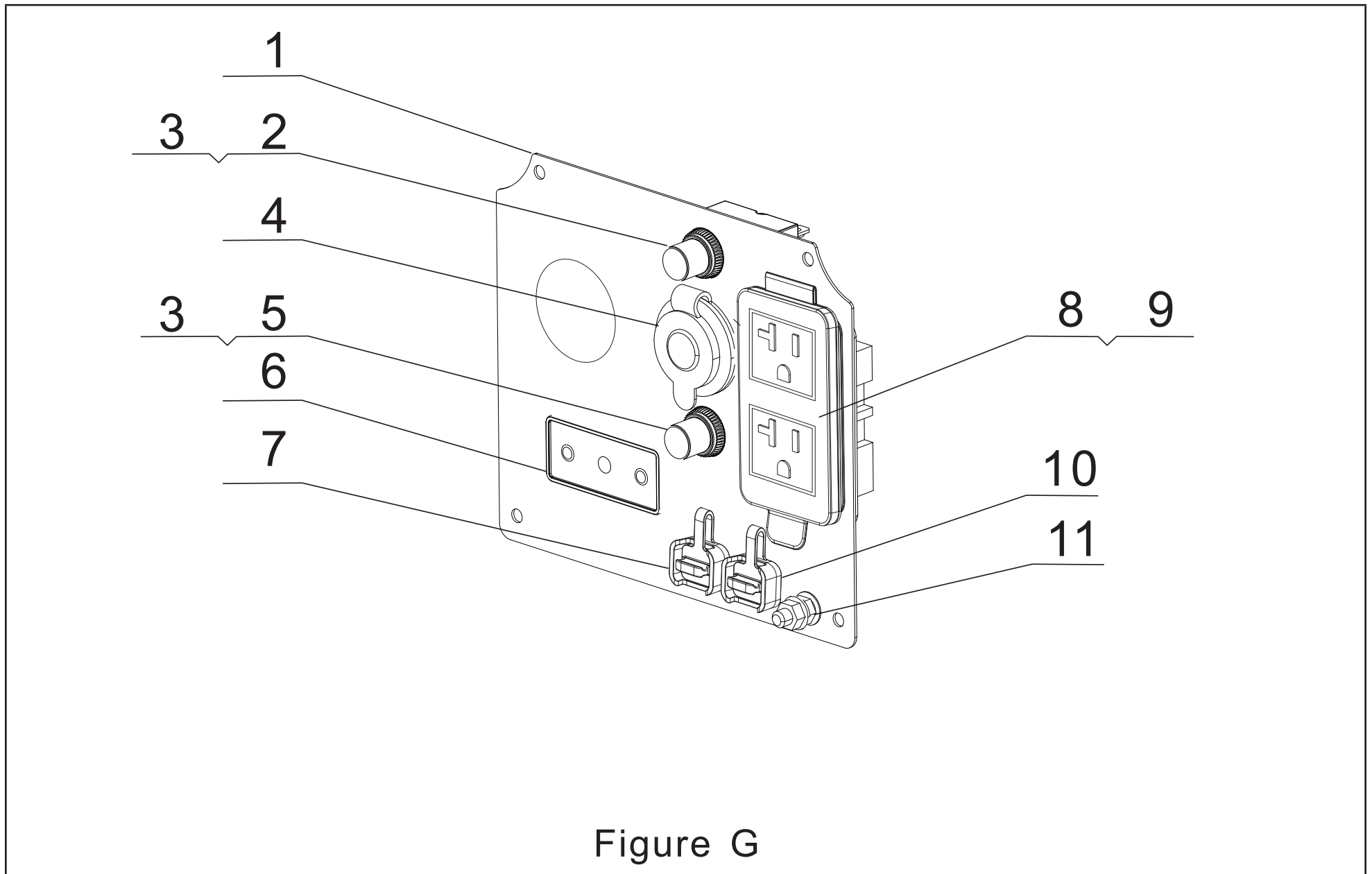


Figure G

LISTA DE PARTES DEL TABLERO DE CONTROL

#	Número de parte	Descripción	Ctd.
1	35650-YHX0110-H700	Tablero de control	1
2	31234-YBE0110-0000	Disyuntor, pulsador, 8A, 125/250V	1
3	35654-YGK0110-0000	Cubierta, pulsador	2
4	35619-Y110110-0000	Receptáculo automotriz, 12V CC	1
5	31234-YBE0210-0000	Disyuntor, pulsador, 20A, 125/250V	1
6	35620-YHY0110-0000	Tabla de condición	1
7	35614-YH30310-0000	Paralelo inalámbrico, rojo	1
8	35654-YBE0110-0000	Cubierta del receptáculo, 5-20R	1
9	35614-Y730110-0000	Dúplex 5-20R, 20A, 125V	1
10	35614-YH30410-0000	Paralelo inalámbrico, negro	1
11	35629-Y090110-0000	Terminal de tierra	1

DIAGRAMA DE CABLEADO

