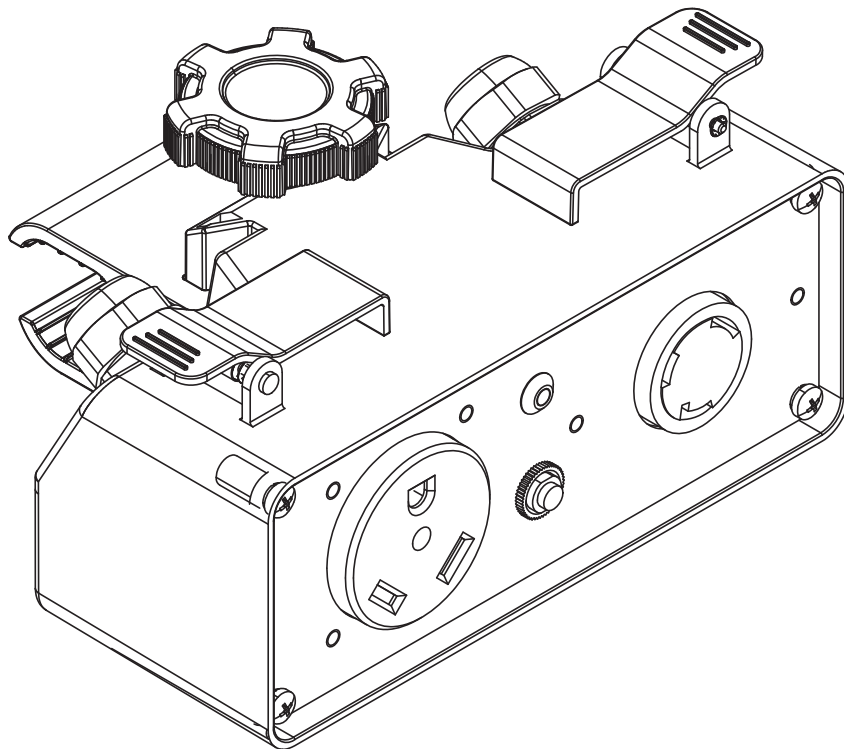




Champion Power Equipment, Inc.

MODELO #100740



## INFORMACIÓN DE PARTES

EQUIPO EN PARALELO

RANGO DE NÚMERO DE SERIE: TODOS



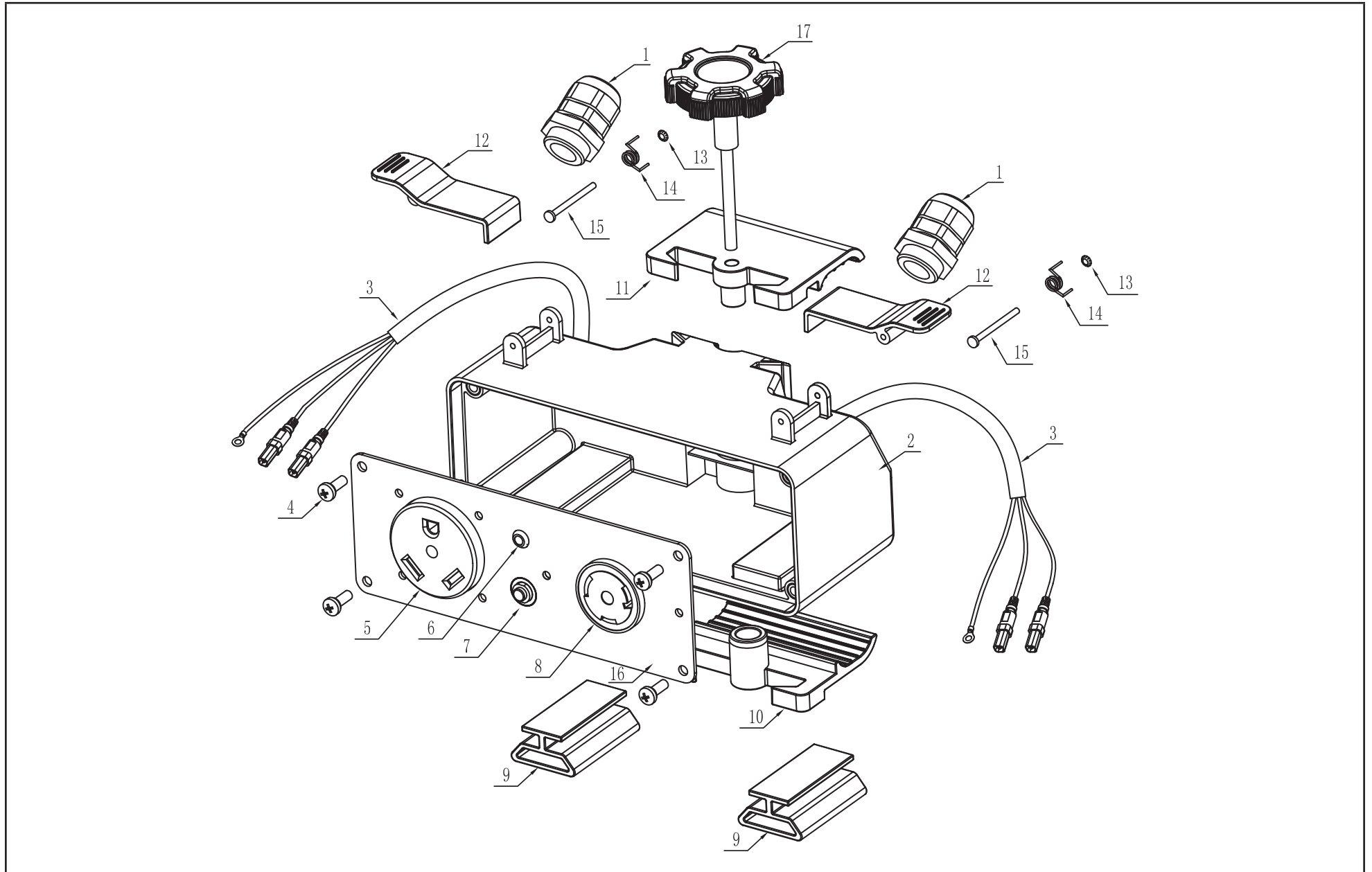
Para pedir piezas de reemplazo por favor visite:  
**[shop.championpowerequipment.com](http://shop.championpowerequipment.com)**  
o llame al **1-877-338-0999**.

## **TABLA DE CONTENIDO**

**Diagrama de partes** ..... **3**

**Lista de partes** ..... **4**

# DIAGRAMA DE PARTES



**LISTA DE PARTES**

#	Número de parte	Descripción	Ctd.
1	XIP-C-01	Unión impermeable, cable, PG16	2
2	XIP-C-02	Caja de control, ignífuga PP	1
3	XIP-C-03	Enchufe paralelo y árnas de cables, 1050 mm	2
4	XIP-C-05	Conjunto de tornillo/arandela, M5 x 16	4
5	XIP-C-06	Receptáculo TT-30R	1
6	XIP-C-07	Luz LED, verde	1
7	XIP-C-08	Disyuntor 30Amp	1
8	XIP-C-09	Receptáculo L5-30R	1
9	XIP-C-10	Pata de goma	2
10	XIP-C-11	Sujeción inferior, PA6	1
11	XIP-C-12	Sujeción superior, PA6	1
12	XIP-C-13	Clip de alambre	2
13	XIP-C-14	Anillo de retención	2
14	XIP-C-15	Resorte	2
15	XIP-C-16	Pasador, 3 x 40 mm	2
16	XIP-C-17	Panel de control	1
17	XIP-C-18	Perilla M6 x 60 mm, ignífuga PP	1