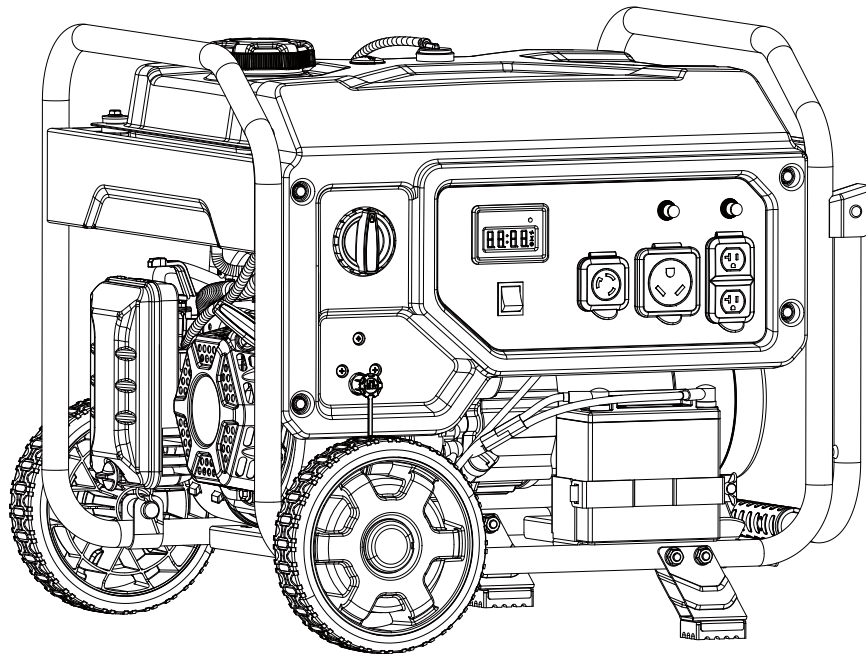




Champion Power Equipment, Inc., Santa Fe Springs, CA EE.UU.

**MODELO #200973**



## **INFORMACIÓN DE PARTES**

**GENERADOR PORTÁTIL DE COMBUSTIBLE DUAL DE 3650W**

**RANGO DE NÚMERO DE SERIE: TODOS**

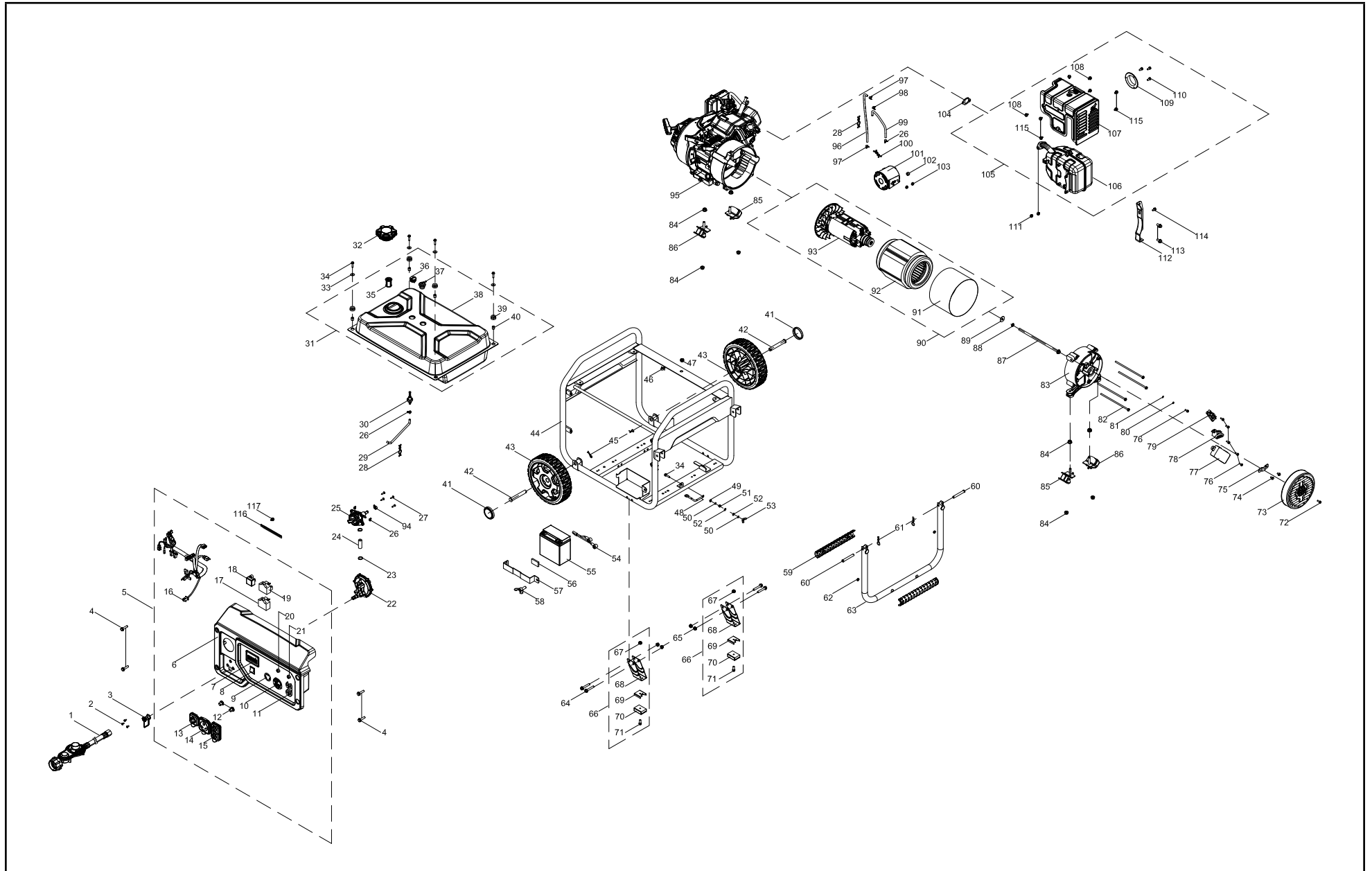


Para pedir piezas de reemplazo por favor visite:  
**[shop.championpowerequipment.com](http://shop.championpowerequipment.com)**  
o llame al **1-877-338-0999**.

## **TABLA DE CONTENIDO**

<b>Diagrama de partes del generador.....</b>	<b>3</b>
<b>Lista de partes del generador .....</b>	<b>4</b>
<b>Diagrama de partes del motor.....</b>	<b>6</b>
<b>Lista de partes del motor .....</b>	<b>7</b>
<b>Diagrama de cableado.....</b>	<b>9</b>

# DIAGRAMA DE PARTES DEL GENERADOR



## LISTA DE PARTES DEL GENERADOR

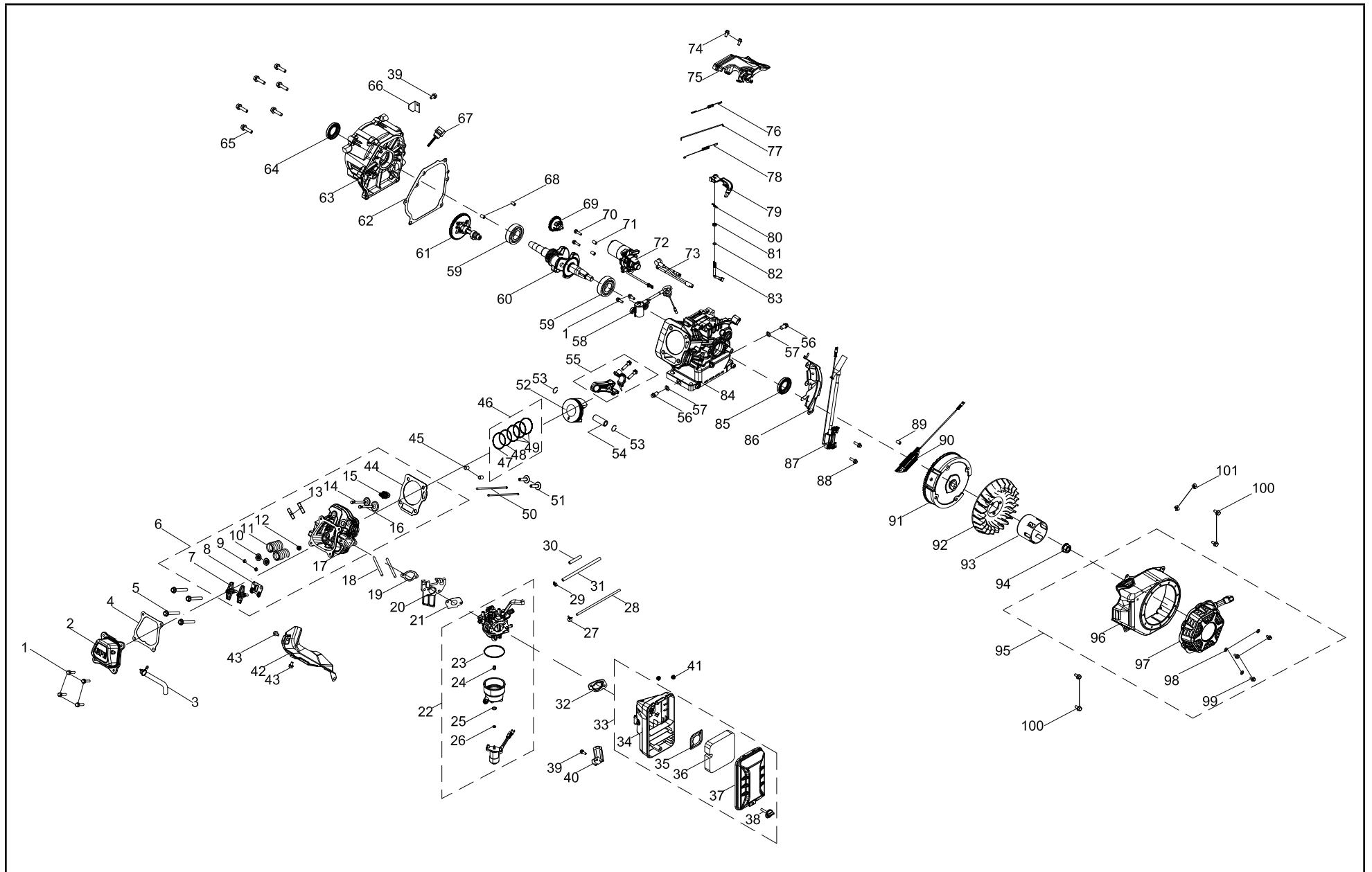
#	Número de parte	Descripción	Ctd.
1	100712815	Manguera LPG con regulador, 2 m x 3/8" QC	1
2	100713896-0001	Tornillo M5 x 16	3
3	100163911	Cubierta de goma, regulador LPG	1
4	100011264-0002	Perno de brida M6 x 16	4
5	100716121-0001	Conjunto del panel	1
6	100724732	Carcasa del panel de control	1
7	100716952	Medidor Intelligauge, INT1BOF	1
8	100714233	Interruptor, motor	1
9	100020005	Receptáculo L5-30R	1
10	100020008	Receptáculo, TT-30R	1
11	100020029	Receptáculo, 5-20R, dúplex	1
12	100120180	Cubierta del disyuntor	2
13	100088269	Cubierta del receptáculo, L5-30R	1
14	100088268	Cubierta del receptáculo, TT-30R	1
15	100088270	Cubierta del receptáculo, 5-20R, dúplex	1
16	100724628	Conjunto del mazo de cables	1
17	100721216	Controlador de la válvula solenoide	1
18	100724627	Cargador	1
19	100162226	OVF	1
20	100019754	Disyuntor 20 A, pulsador	1
21	100019751	Disyuntor 30 A, pulsador	1
22	100163341	Regulador LPG	1
23	100110283	Abrazadera Ø17	2
24	100712236	Manguera, gas Ø9 x Ø17 x 50	1
25	100163344	Válvula de combustible	1
26	100005130	Abrazadera Ø9 x 8	4
27	100093250-0002	Tornillo autorroscante ST4.8 x 20	4
28	100714686	Abrazadera 2	2
29	100724127	Tubo, combustible Ø4 x Ø10 x 270	1
30	100714546	Racor del tanque de combustible	1

#	Número de parte	Descripción	Ctd.
31	100716100-0001	Conjunto del tanque de combustible, 17.7 l, amarillo	1
32	100142004	Tapa del tanque de combustible	1
33	100010439-0001	Arandela Ø6.5 x 2 x Ø25	4
34	100011268-0002	Perno de brida M6 x 25	5
35	100098838	Conjunto de filtro de nivel de combustible	1
36	100724733	Medidor de combustible	1
37	100099571	Válvula de inversión	1
38	100724734-0001	Tanque de combustible, 17.7 l, amarillo	1
39	100032369	Montaje de vibraciones, tanque de combustible	4
40	100021118	Buje, Ø12 x Ø9 x 13	4
41	100714024-0001	Cubierta, cubo de rueda, amarilla	2
42	100011063-0001	Pasador de rodillo Ø16 x 95	2
43	100714023-0001	8 pulg. Rueda, amarilla	2
44	100716095-0001	Marco, 25mm, 627 x 494 x 497.5	1
45	100023414-0002	Pasador R	2
46	100000667	Abrazadera Ø8 x 8	1
47	100009075	Amortiguador de goma	1
48	100009983	Cable de tierra	1
49	100011025-0001	Arandela de seguridad Ø6, dentada	1
50	100010886-0004	Arandela de resorte Ø6	2
51	100011421-0003	Tuerca de brida M6	1
52	100010920-0002	Arandela plana Ø6	2
53	100010828-0002	Tuerca tipo mariposa M6	1
54	100712241	Mazo de cables, conexión de la batería SAE	1
55	100122390	Batería, 12 V 9 Ah	1
56	100143536	Tapete de goma	1
57	100099572-0001	Placa de presión, batería	1
58	100090978	Perno tipo mariposa M6 x 16	1

#	Número de parte	Descripción	Ctd.
59	100711157	Cubierta, manillar	1
60	100011047-0003	Pasador Ø8 x 40	2
61	100714685-0001	Pasador R, R5	2
62	100078853	Almohadilla de amortiguación, manillar	2
63	100724129-0001	Manillar	1
64	100011325-0004	Perno de brida M8 x 40	4
65	100011453-0002	Tuerca de brida M8, GB6177.1	4
66	100716098-0001	Conjunto de patas de apoyo	2
67	100011452-0003	Contratuerca M6, brida	2
68	100724735-0001	Pata de apoyo	2
69	100068623-0001	Bloqueo de parada	2
70	100058956	Montaje de vibraciones	2
71	100011266-0004	Perno de brida M6 x 20	2
72	100011527-0004	Perno de brida M6 x 8	1
73	100717500-0001	Cubierta de carcasa, amarilla	1
74	100011250-0002	Perno de brida M5 x 14	2
75	100722067	Soporte, cubierta del extremo	1
76	100011252-0001	Perno de brida M5 x 18	6
77	100018603	Regulador de voltaje (AVR)	1
78	100018592	Conjunto de escobillas de carbono	1
79	100018701	Bloque de terminales	1
80	100010885-0004	Arandela de resorte Ø5	1
81	100010919-0002	Arandela plana Ø5	1
82	100011299-0001	Perno de brida M6 x 175	4
83	100018567	Carcasa	1
84	100011453-0003	Contratuerca M8, brida	8
85	100020986-0001	Montaje de vibraciones 2	2
86	100021000-0001	Montaje de vibraciones 1	2
87	100148753-0001	Perno de brida M8 x 1 x 230	1
88	100010887-0004	Arandela de resorte Ø8	1
89	100010899-0002	Arandela Ø8	1
90	100723763	Conjunto del alternador, Al, Ø160 x 130 mm	1

#	Número de parte	Descripción	Ctd.
91	100161949	Cubierta del estator, 122.5 mm	1
92	100724820	Conjunto del estator, Al, Ø160 x 130 mm	1
93	100724819	Conjunto del rotor, Al, Ø95.8 x 130 mm	1
94	100159468-0001	Abrazadera, manguera de combustible	1
95	1ZC7DFN04	Motor, 224 cc	1
96	100724126	Tubo de aceite Ø4 x Ø8 x 670	1
97	100005148	Abrazadera 1, Ø8	2
98	100005135	Abrazadera Ø11.5 x 10	1
99	100724128	Conjunto del tubo de conexión 1	1
100	100000658	Abrazadera, en 8	1
101	100724535	Depósito de carbón, 400 cc	1
102	100724536	Tapa, ventilación de depósito	1
103	100011452-0002	Tuerca de brida M6, GB6177.1	2
104	100006526	Junta, silenciador	1
105	100716097-0001	Conjunto del silenciador de escape	1
106	100724736	Cuerpo del silenciador	1
107	100724737	Protector del silenciador	1
108	100097575-0002	Perno de brida M6 x 10	4
109	100724738	Conjunto del supresor de chispas	1
110	100010945-0002	Tornillo ST4 x 8	3
111	100011422-0004	Tuerca de brida M8	2
112	100716099-0001	Soporte del silenciador	1
113	100011230-0002	Perno de brida M8 x 16, GB5787	2
114	100011261-0004	Perno de brida M6 x 12	1
115	100721012-0002	Perno de brida M6 x 8, QC340	4
116	100062546	Clip de alambre B	1
117	100011247-0004	Perno de brida M5 x 8	1

# DIAGRAMA DE PARTES DEL MOTOR



## LISTA DE PARTES DEL MOTOR

#	Número de parte	Descripción	Ctd.
1	100011264-0003	Perno de brida M6 x 16, GB5789	6
2	100002335	Cubierta de la culata (Cpe)	1
3	100719261	Tubo de respiradero	1
4	100079562	Junta, cubierta de la culata	1
5	100002464-0001	Perno de brida M8 x 60	4
6	100724693	Conjunto de la culata	1
7	100149239	Conjunto del balancín	2
8	100050881	Placa guía, varilla de empuje	1
9	100050896	Collar de válvula	4
10	100073758	Asiento del resorte de válvula, escape	2
11	100713979	Válvula de resorte	2
12	100004599	Sello de aceite, válvula	1
13	100010389	Perno de espárrago M8 x 35	2
14	100713981	Válvula, escape	1
15	100009378	Bujía F6RTC	1
16	100713980	Válvula, admisión	1
17	100716398	Culata	1
18	100010354	Perno de espárrago M6 x 96	2
19	100078607	Junta, aislador	1
20	100005599	Aislador, carburador	1
21	100078606	Junta 1, carburador	1
22	100718260-0001	Carburador	1
23	100005717	Junta tórica del depósito de combustible	1
24	100005767	Boquilla del carburador (#75)	1
	100005763	Boquilla del carburador (#74) Altitud 1000-2000 m	/
	100078586	Boquilla del carburador (#72) Altitud 2000-3000 m	/
25	100130186	Junta tórica, base de la válvula solenoide	1
26	100130185	Junta tórica, válvula solenoide	1

#	Número de parte	Descripción	Ctd.
27	100005130	Abrazadera	1
28	100066268	Tubo, combustible Ø4 x Ø10 x 400	1
29	100159468-0001	Abrazadera, tubo de combustible	1
30	100713891	Camisa	1
31	100724125	Tubo, combustible Ø9 x Ø17 x 320	1
32	100005629	Junta 2, carburador	1
33	100720605	Conjunto del filtro de aire	1
34	100087054	Base del filtro de aire	1
35	100005078	Deflector del filtro de aire	1
36	100004771	Elemento del filtro de aire	1
37	100087055	Cubierta del filtro de aire	1
38	100004949	Perno del filtro de aire	1
39	100011261-0004	Perno de brida M6 x 12	2
40	100021030	Sujetador, filtro de aire	1
41	100011463-0002	Tuerca de brida M6	2
42	100007083	Guía de aire, inferior	1
43	100011260-0005	Perno de brida M6 x 10	2
44	100155656	Junta, culata	1
45	100010558	Pasador de espiga Ø10 x 16	2
46	100003243	Conjunto de anillos del pistón	1
47	100072134	1er anillo del pistón	1
48	100072135	2do anillo del pistón	1
49	100072136	Anillo de aceite	1
50	100149269	Varilla de empuje	2
51	100149234	Leva, válvula	2
52	100003086	Pistón	1
53	100003221	Anillo de retención	2
54	100003123	Pasador hueco	1
55	100003446	Biela	1
56	100010272	Perno de drenaje, M10 x 1.25 x 15	2

#	Número de parte	Descripción	Ctd.
57	100010459	Arandela Ø10 x 1.5 x Ø16	2
58	100161669	Sensor del nivel de aceite	1
59	100010761	Rodamiento, TM6205	2
60	100085214	Cigüeñal	1
61	100099599	Árbol de levas	1
62	100075572	Junta, cubierta del cárter	1
63	100002961	Cubierta, cárter	1
64	100017651	Sello de aceite Ø25 x Ø41.25 x 6, grano espiral	1
65	100011319-0001	Perno de brida M8 x 32	6
66	100020165	Soporte, cubierta del extremo	1
67	100004105-0006	Conjunto de la varilla de medición del aceite	1
68	100010550	Pasador de espiga Ø8 x 14	2
69	100008298	Engranaje, regulador	1
70	100011269-0003	Perno de brida M6 x 28	2
71	100010549	Pasador de espiga Ø8 x 12	2
72	100161668	Arranque	1
73	100712240	Cable de conexión de la batería	1
74	100011215-0001	Perno de brida M6 x 12	2
75	100086510	Guía de aire, superior	1
76	100007840	Resorte, regulador	1
77	100007947	Varilla, regulador	1
78	100007920	Resorte, retorno de aceleración	1
79	100008417	Brazo, regulador	1
80	100007986	Pasador hendido, eje del regulador	1
81	100017630	Sello de aceite Ø6 x Ø11 x 4	1
82	100010113	Anillo de sellado, Ø5.2 x 1.9	1
83	100007975	Eje del regulador	1
84	100140972	Cárter	1
85	100017644	Sello de aceite Ø25 x Ø41.25 x 6	1
86	100007056	Protector inferior	1
87	100076336	Módulo de encendido	1
88	100011268-0003	Perno de brida M6 x 25	2

#	Número de parte	Descripción	Ctd.
89	100004217	Buje, Ø8 x Ø12 x 8	1
90	100009400	Bobina de carga	1
91	100009508	Volante	1
92	100007028	Ventilador de enfriamiento	1
93	100007550	Polea, arranque	1
94	100011459-0003	Tuerca de brida M14 x 1.5	1
95	100721176-0001	Conjunto de arranque retráctil	1
96	100724955-0001	Cubierta del ventilador, amarilla	1
97	100156547-0001	Arranque retráctil, negro	1
98	100010894-0001	Arandela Ø6	3
99	100011564-0001	Perno de brida M6 x 8	3
100	100011262-0003	Perno de brida M6 x 14, GB5789	4
101	100000667	Abrazadera Ø8 x 8	2



# DIAGRAMA DE CABLEADO

