



QUICK START

QUICK START GUIDE • GUÍA DE INICIO RÁPIDO



200988

4500W Dual Fuel Inverter Generator

Generador Inversor de Combustible Dual de 4500W

⚠ WARNING:

Read the ENTIRE operator's manual to become familiar with the features of the product before operating.

Failure to operate the product correctly can result in damage to the product, personal property and cause serious injury or even death.

⚠ ADVERTENCIA:

Lea el manual del operador COMPLETAMENTE para familiarizarse con las características del producto antes de operarlo.

La falla en operar el producto correctamente puede resultar en daños al producto, propiedad personal y causar lesiones graves o incluso la muerte.

CHAMPION
GLOBAL POWER EQUIPMENT

www.championpowerequipment.com

© Champion Power Equipment 2022.

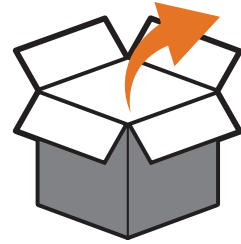
All Rights Reserved. / Todos los derechos reservados.

🔧 Set Up / Montaje

1.

Open shipping carton. 📖 Assembly > Unpacking

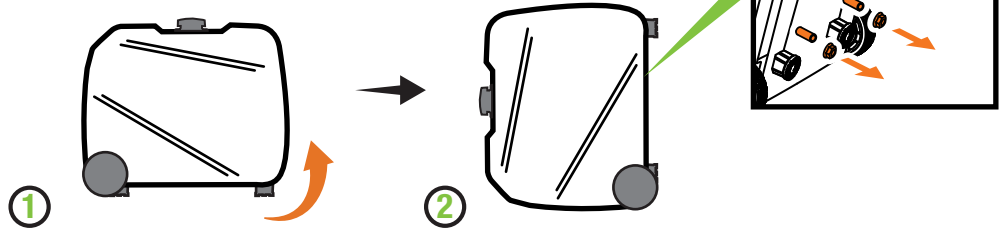
Abra el cartón de envío. 📖 Montaje > Desempacando



2.

Shipping Support. 📖 Assembly > Remove Shipping Support Hardware.

Soporte de envío. 📖 Montaje > Remueva el herraje de soporte de envío.



3.

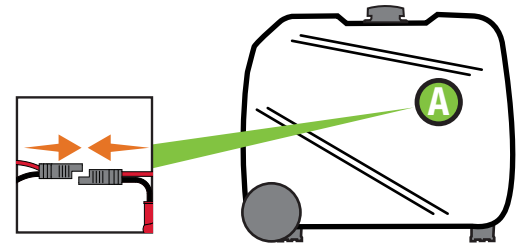
Connect the battery. 📖 Assembly > Connect the Battery.

Push two halves of battery connector together tightly.

Conecte la batería.

📖 Montaje > Conecte la Batería

Empuje las dos mitades del conector de la batería firmemente.



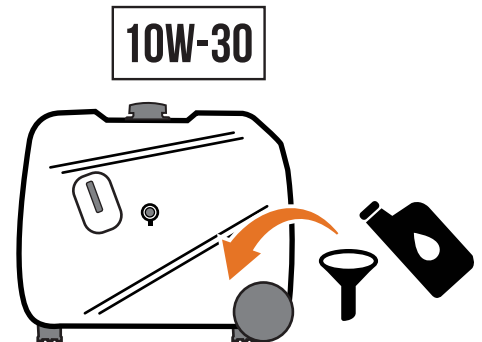
4.

Add oil. 📖 Assembly > Add Engine Oil.

Recommended: 10W-30, up to 16.9 fl. oz. (500 ml) DO NOT overfill.

Agregue aceite. 📖 Montaje > Agregue Aceite al Motor.

Recomendado: 10W-30, hasta 16.9 fl. oz. (500 ml) NO sobrellene.



5.

Move the generator outdoors. / Mueva el generador afuera.

Move generator to an open, outdoor area.
Point exhaust away from people and buildings.
Never run generator inside a home or garage.

Mueva el generador a un área abierta al aire libre.
Dirija el escape alejado de personas e inmuebles.
No opere el generador dentro de un hogar o garaje.

Keep all objects at least 5 feet (1.5 m) from generator. Heat from the muffler and exhaust gas can ignite combustible materials.

Mantenga todos los objetos por lo menos 5 pies (1.5m) del generador. El calor del silenciador y el gas del escape pueden incendiar objetos combustibles.



6.

Add fuel - Gasoline or Propane (LPG)

📖 Assembly > Add Fuel

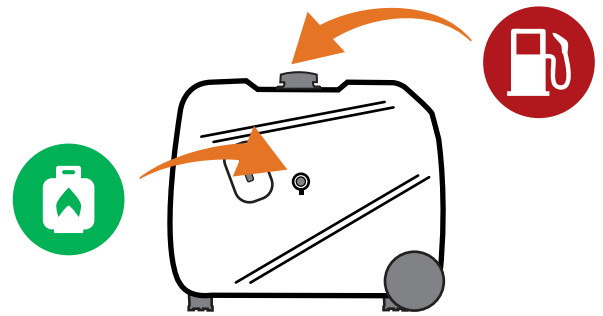
Agregue combustible - Gasolina o Propano (GLP).

📖 Montaje > Agregue combustible



**FOR GASOLINE OPERATION:
DO NOT USE E15 OR E85**

**PARA LA OPERACIÓN CON GASOLINA:
NO USE E15 O E85**



7.

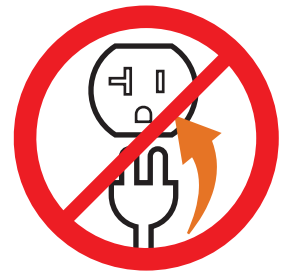
DO NOT plug in any electrical devices.

NO enchufe ningún aparato electrónico.



NEVER START OR STOP THE GENERATOR WITH ELECTRICAL DEVICES CONNECTED OR TURNED ON!

**¡NUNCA ENCIENDA UN GENERADOR CON APARATOS
ELECTRÓNICOS ENCHUFADOS O ENCENDIDOS!**



8a.



Starting the Engine: Gasoline

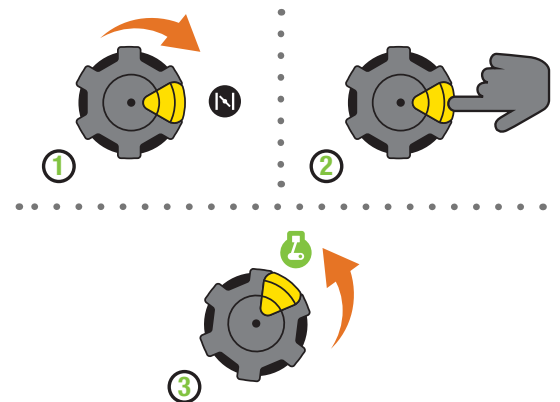
Encender el motor: Gasolina

Electric Start

1. Turn the **EZ Start Dial** to the "CHOKE" position.
2. Press and hold **ignition switch**.
3. Turn the **EZ Start Dial** to the "RUN" position.

Encendido Eléctrico

1. Gire el **dial EZ Start** a la posición "AHOGAR".
2. Oprima y mantenga oprimido el **interruptor de arranque**.
3. Gire el **dial EZ Start** a la posición "CORRER".

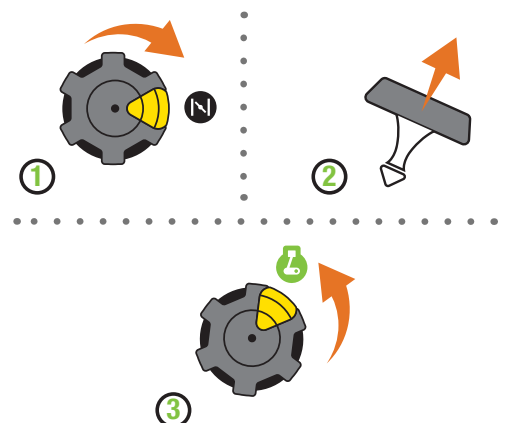


Manual Start

1. Turn the **EZ Start Dial** to the "CHOKE" position.
2. Pull the **recoil** to start the engine.
3. Turn the **EZ Start Dial** to the "RUN" position.

Encendido Manual

1. Gire el **dial EZ Start** a la posición "AHOGAR".
2. Jale el **arrancador retráctil** para encender el motor.
3. Gire el **dial EZ Start** a la posición "CORRER".



8b.



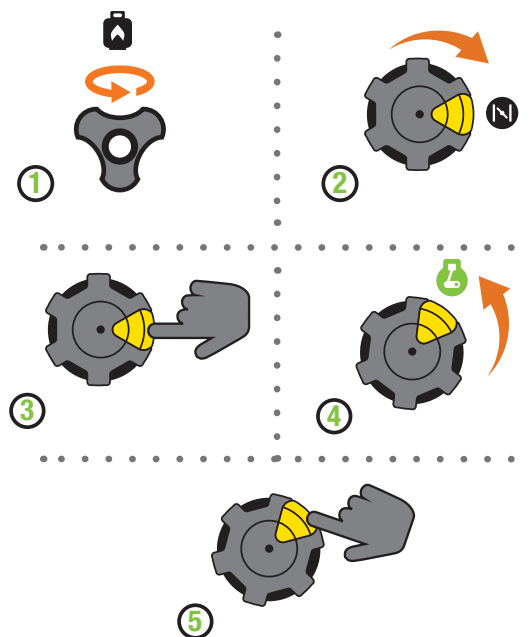
Starting the Engine: Propane (LPG) Encender el motor: Propano (GLP)

Electric Start : Propane (LPG)

1. Open the propane tank **valve**.
2. Turn the **EZ Start Dial** to the "CHOKE" position.
3. Press and hold the **ignition switch** to the "START" position for 2-3 seconds.
4. Turn the **EZ Start Dial** to the "RUN" position.
5. Press and hold the **ignition switch** to the "START" position.

Encendido Eléctrico : Propano (GLP)

1. Abra la **válvula** del tanque de propano.
2. Gire el **dial EZ Start** a la posición "AHOGAR".
3. Oprima y mantenga oprimido el **interruptor de arranque** en la posición "ARRANCAR" por 2-3 segundos.
4. Gire el **dial EZ Start** a la posición "CORRER".
5. Oprima y mantenga oprimido el **interruptor de arranque** en la posición "ARRANCAR".

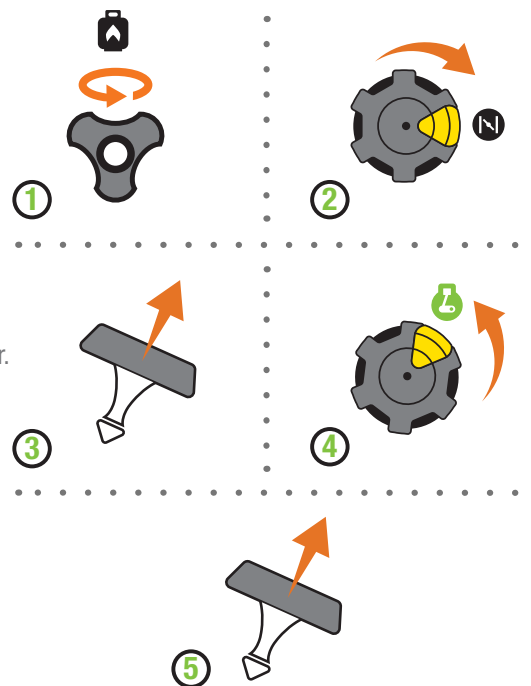


Manual Start : Propane (LPG)

1. Open the propane tank **valve**.
2. Turn the **EZ Start Dial** to the "CHOKE" position.
3. Pull the **recoil** 3-5 times to prime the engine.
4. Turn the **EZ Start Dial** to the "RUN" position.
5. Pull the **recoil** to start the engine.

Encendido Manual : Propano (GLP)

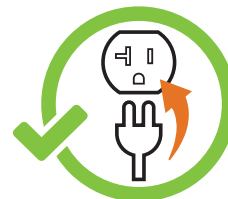
1. Abra la **válvula** del tanque de propano.
2. Gire el **dial EZ Start** a la posición "AHOGAR".
3. Jale el **arrancador retráctil** lentamente 3-5 veces para cebar el motor.
4. Gire el **dial EZ Start** a la posición "CORRER".
5. Jale el **arrancador retráctil** para encender el motor.



9.

Plug in. 📖 Operation > Connecting Electrical Loads.

Enchufe. 📖 Operación > Conectando Cargas Eléctricas.



NEED ASSISTANCE OR HAVE A QUESTION?
GIVE US A CALL.

NECESITA AYUDA O TIENE ALGUNA PREGUNTA?
DÉNOS UNA LLAMADA.



1-877-338-0999

CHAMPIONPOWEREQUIPMENT.COM