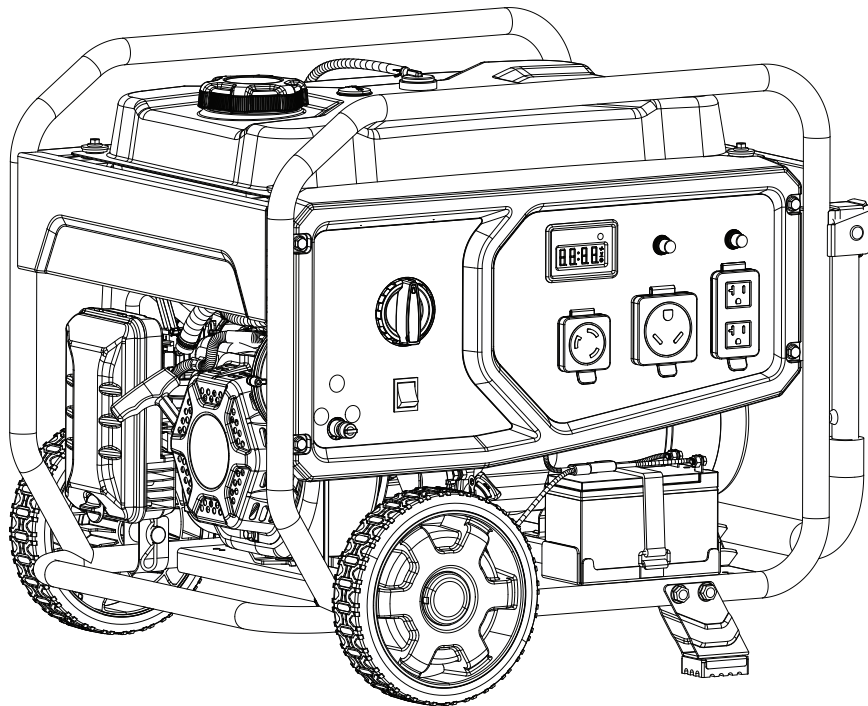


Cabela's[®]

MODELO #201006



INFORMACIÓN DE PARTES

GENERADOR PORTÁTIL DE COMBUSTIBLE DUAL DE 4000W

RANGO DE NÚMERO DE SERIE: TODOS



Para pedir piezas de reemplazo por favor visite:
shop.championpowerequipment.com
o llame al **1-877-338-0999**.

POWERED by
CHAMPION
POWER EQUIPMENT

REV 20221215

TABLA DE CONTENIDO

Diagrama del generador	3
Lista de partes del generador	4
Diagrama del motor	5
Lista de partes del motor	6
Diagrama de la culata	8
Lista de partes de la culata	9
Diagrama del carburador	10
Lista de partes del carburador	11
Diagrama del alternador	12
Lista de partes del alternador	13
Diagrama del tanque combustible	14
Lista de partes del tanque combustible	15
Diagrama del panel de control	16
Lista de partes del panel de control	17
Diagrama de ensamblaje de marco	18
Lista de partes de ensamblaje de marco	19
Diagrama de cableado.....	20

DIAGRAMA DEL GENERADOR

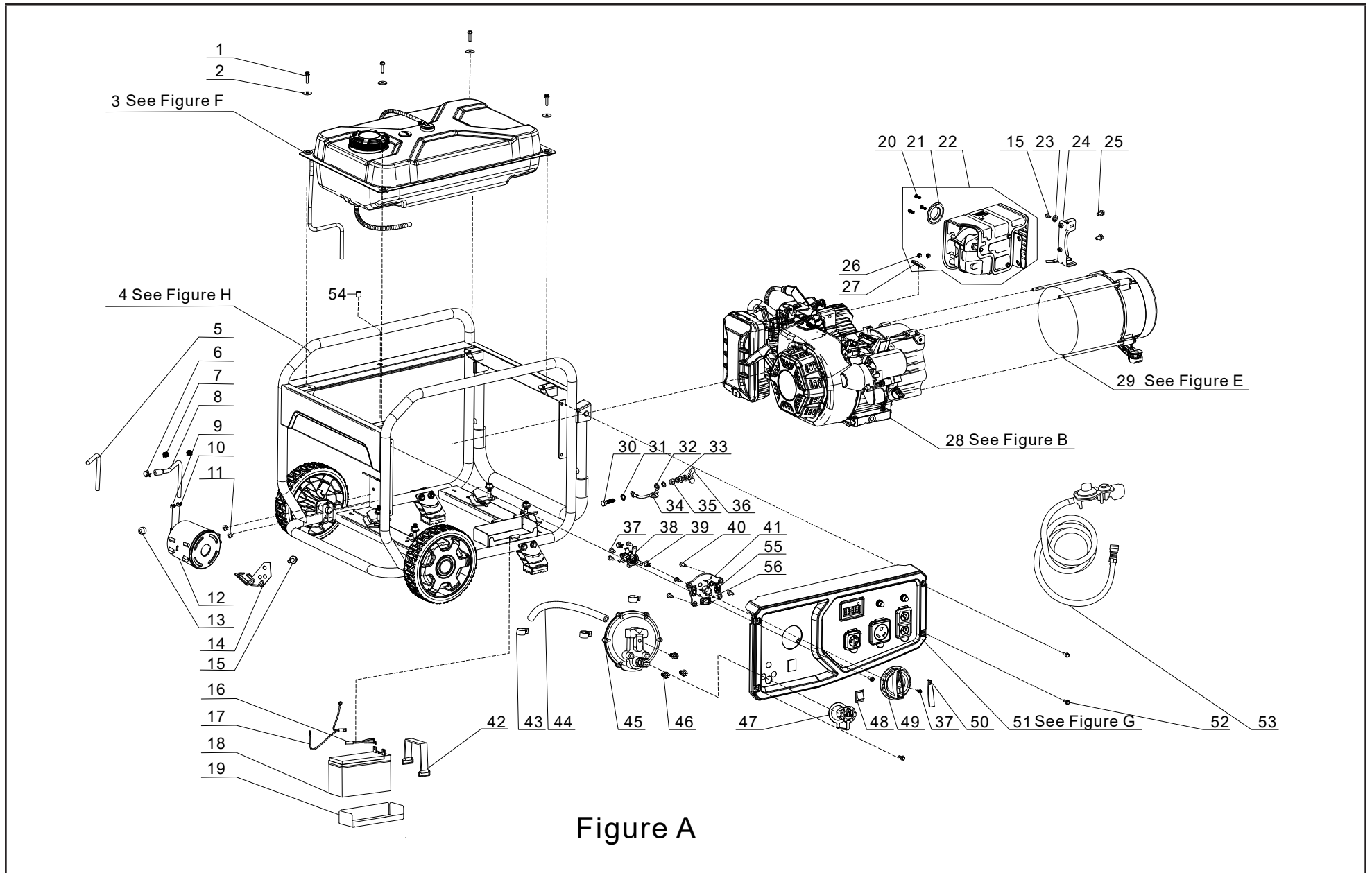


Figure A

LISTA DE PARTES DEL GENERADOR

#	Número de parte	Descripción	Ctd.
1	90007-0620-A301	Perno de brida hexagonal, M6 x 20, negro zinc	4
2	90408-Y020110-0005	Arandela plana, Ø6, negro zinc	4
3	201006 - YYXZ - F	Conjunto de tanque de combustible, ver la figura F	1
4	201006 - JJZJ - H	Bastidor. Ver la figura H	1
5	30431-YCM0310-0001	Tubo de goma, Ø9.5 x Ø11 x 150	1
6	90685-Z030410-0G00	Abrazadera, Ø10.7 x 8 x 0.6	1
7	90685-YJ30110-Q200	Abrazadera, Ø8 x Ø9.5	2
8	16805-YGK0110-0001	Tubo de conexión, filtro de aire	1
9	90685-Z030610-0G01	Abrazadera, Ø8 x 0.6	1
10	90685-Z020110-0G00	Abrazadera, Ø9.5 x 8 x 0.8	1
11	90305-0600-0302	Tuerca de brida hexagonal, M6, negro zinc	2
12	16801-YGK0110-00A0	Depósito de carbón, Ø90 x 93, 400 cc	1
13	30351-YGK0110-00A0	Cubierta, depósito de carbón	1
14	17003-Y110130-0001	Soporte del filtro de aire	1
15	90001-0612-0305	Perno de brida hexagonal, M6 x 12, negro zinc	2
16	31112HYHB0110-0000	Mazo de cables CC, batería	1
17	31114HYHB0110-0000	Mazo de cables CC, motor	1
18	31110-YHB0110-00A0	Batería 12 VCC, 9 Ah	1
19	93097-YHB0110-00A0	Deflector térmico	1
20	90106-0408-0000	Tornillo de cabeza redondeada ranurada cruciforme, M4 x 8, negro zinc	3
21	18250-YJ30110-0000	Supresor de chispas	1
22	18100-YJ30110-H7A0	Conjunto del silenciador	1
23	90406-0600-E305	Arandela plana, Ø6.4 x 18 x 1.6, negro zinc	1
24	18030-YJ30110-H7A0	Soporte del silenciador	1
25	90001-0816-0305	Perno de brida hexagonal, M8 x 16, negro zinc	2
26	90303-0800-3305	Tuerca de brida, M8, negro zinc	2
27	18001-Z950110-00A0	Junta de salida de escape	1
28	R225DNO00FB-CMP308	Motor, ver la figura B	1

#	Número de parte	Descripción	Ctd.
29	201006 - DJZJ - E	Alternador, ver la figura E	1
30	90001-0625-0305	Perno de brida hexagonal, M6 x 25, negro zinc	1
31	90415-0600-Z301	Arandela de seguridad, dentada, negro zinc	1
32	90408-0600-E305	Arandela plana, negro zinc	3
33	90403-0600-0305	Arandela de resorte, negro zinc	2
34	30009-Y910110-0001	Cable de tierra	1
35	90303-0600-3305	Tuerca hexagonal, M6, negro zinc	1
36	90312-0600-0301	Tuerca de mariposa, M6, negro zinc	1
37	90254-0416-51A0	Juego de tornillos, M4 x 16, blanco zinc	4
38	16750-YJ30110-0000	Conjunto de la válvula de combustible	1
39	90685-Z080210-0G00	Abrazadera, Ø9 x 8 x 0.8	2
40	90124-Y9T0510-00A0	Tornillo autorroscante, PT5x16	4
41	16757-YJ30110-Q2A0	Asiento, válvula de combustible	1
42	31115-Y4G0110-0000	Banda, batería, 166x20x3.5	1
43	90748-1016-00A0	Abrazadera, Ø10 x 1.6	3
44	90729-YE40110-00A1	Tubo de ventilación	1
45	77100-Z6T0110-0000	Válvula reductora de presión de gas	1
46	90134-YB00110-00A0	Perno, cabeza hexagonal cruciforme, M5 x 12	3
47	16287-YJ30110-0000	Tapa antipolvo	1
48	35160-YJ10110-0000	Interruptor	1
49	35643-YJ70110-Q2A0	Perilla	1
50	82007-YJ70110-J300	Cubiertas decorativas PMS 4195C	1
51	35610-YJ30111-H700	Conjunto del panel de control, ver la figura G	1
52	90007-0616-A305	Perno de brida, M6 x 16, negro zinc	4
53	77300-YJ30110-0000	Manguera LPG con regulador	1
54	90698-Y1Z0110-0001	Anillo protector de goma	1
55	35190-YJ70210-0000	Interruptor 1, parada de motor	1
56	35190-YJ70110-0000	Interruptor 2, parada de motor	1

DIAGRAMA DEL MOTOR

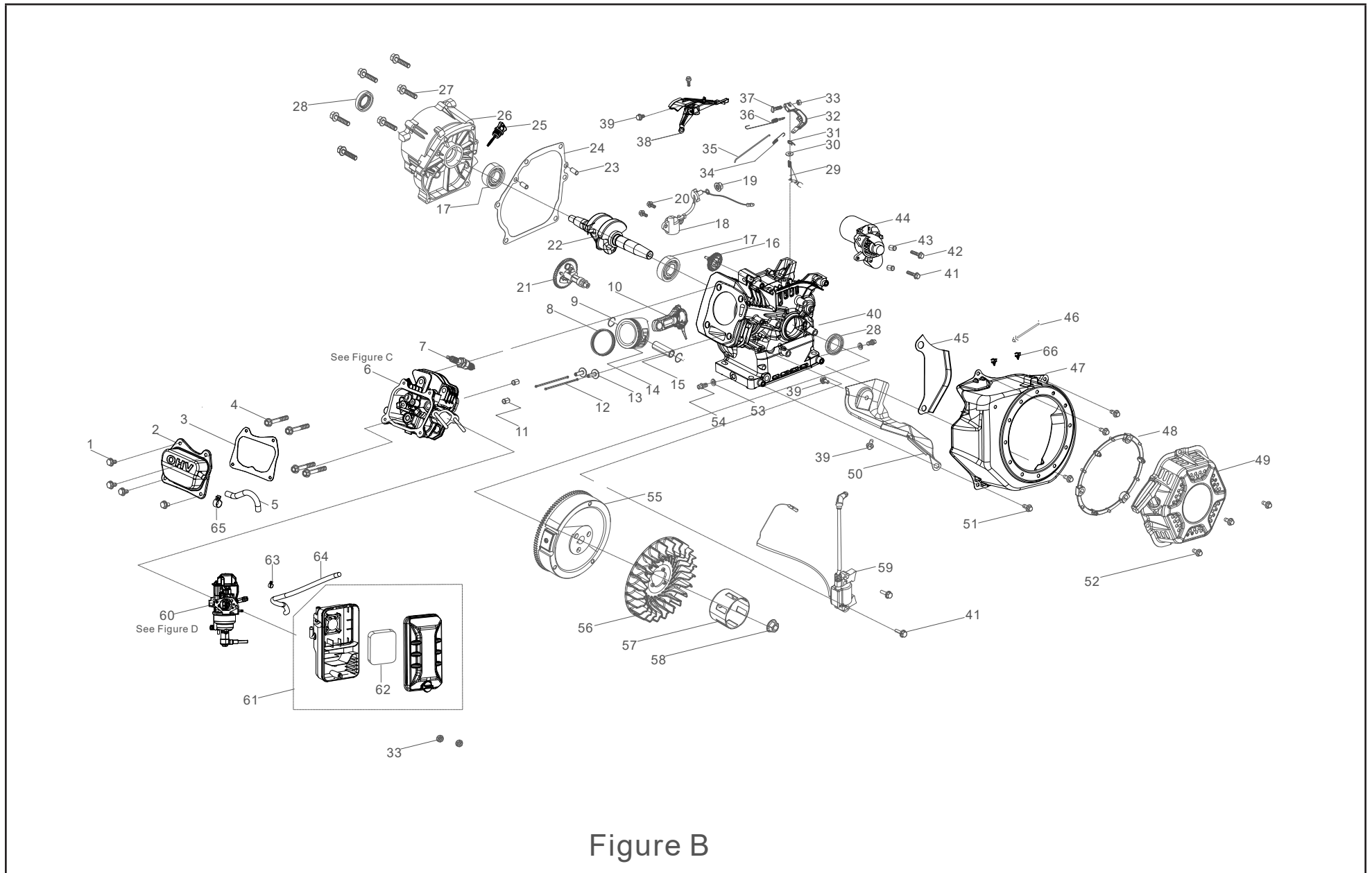


Figure B

LISTA DE PARTES DEL MOTOR

#	Número de parte	Descripción	Ctd.
1	90001-0612-0101	Perno de brida hexagonal, M6 x 12, blanco zinc	4
2	12410-Z4A0110-0100	Subconjunto de la cubierta de la culata, blanco zinc	1
3	12004-Z950410-00A0	Junta de la cubierta de la culata	1
4	12003-Z010310-0000	Perno de la culata, M8 x 60, negro zinc	4
5	17004-Z6X0110-0000	Tubo, respiradero, Ø8 x Ø12	1
6	R225DNV - QGT - C000	Culata, ver la figura C	1
7	30010-Z010110-0000	Bujía, F6RTC	1
8	13200-Z390110-0000	Conjunto de anillos del pistón	1
9	13122-Z010110-0000	Clip del pasador del pistón	2
10	13010-Z950110-00A0	Biela	1
11	90502-1114-00A0	Pasador, Ø11 x 14	2
12	14071-Z950110-0000	Leva de válvula	2
13	14081-Z040110-0000	Taqué de válvula	2
14	13111-Z4A0110-00A0	Pistón	1
15	13121-Z010110-0000	Pasador del pistón, Ø18 x Ø54	1
16	16400-Z0X0110-00A0	Conjunto del engranaje del regulador	1
17	90547-0205-00A0	Rodamiento	2
18	37060-Z010510-0000	Sensor de aceite de motor, sin tuerca	1
19	90305-Z010210-0300	Tuerca de brida hexagonal, M10, negro zinc	1
20	90001-0614-01A0	Perno de brida hexagonal, M6 x 14, blanco zinc	2
21	14200-Z4A0210-00A0	Conjunto del árbol de levas	1
22	13300-Z950111-00A0	Conjunto del cigüeñal	1
23	90502-0912-00A0	Pasador, 9 x 12	2
24	11001-Z440110-00A0	Junta del cárter	1
25	15010-Z2M0110-Q200	Subconjunto de la varilla de medición del aceite	1
26	11411-Z530111-0BA0	Cubierta del cárter	1
27	90001-0832-03	Perno de brida hexagonal, M8 x 32, negro zinc	6

#	Número de parte	Descripción	Ctd.
28	90682-Z300110-0001	Sello de aceite, Ø25 x Ø41.25 x 6	2
29	16061-Z010110-0000	Brazo del regulador	1
30	90408-Z010210-00A0	Arandela, Ø6.2 x Ø15 x 0.6	1
31	90501-Z010110-0001	Pasador, blanco zinc	1
32	16070-Z010110-0001	Subconjunto de apoyo del regulador, blanco zinc	1
33	90305-0600-33	Tuerca de brida hexagonal, M6, negro zinc	3
34	16012-Z010310-0000	Resorte de retorno de la válvula de aceleración	1
35	16062-Z010210-0100	Varilla del regulador, blanco zinc	1
36	16063-Z010310-01A0	Resorte, regulador, Ø6 x Ø0.8 x 115, blanco zinc	1
37	16072-Z010310-0000	Perno de apoyo del regulador, M6 x 21, negro zinc	1
38	16520-Z4A0110-0000	Guía de aire, ventilador del motor, blanco zinc	1
39	90001-0610-03	Perno de brida hexagonal, M6 x 10, negro zinc	4
40	11310-Z4A0210-0BA0	Subconjunto del cárter	1
41	90001-0625-01A0	Perno de brida hexagonal, M6 x 25, blanco zinc	3
42	90001-0635-01A0	Perno de brida hexagonal, M6 x 35, blanco zinc	1
43	90502-0810-00A0	Pasador, Ø8 x 10	2
44	09100-Z200310-0100	Motor de arranque	1
45	19340-Z050410-0000	Blindaje inferior, blanco zinc	1
46	90684-Z010310-0001	Clip, Ø6 x 10.6 x 130	1
47	28110-Z200710-L400	Protector	1
48	28261-Z2M0110-0000	Anillo de retén, arranque retráctil	1
49	28200-Z141010-H200	Conjunto de arranque retráctil	1
50	19304-Z950120-0001	Protector del cuerpo del cilindro	1
51	90001-0612-03	Perno de brida hexagonal, M6 x 12, negro zinc	4
52	90251-0618-03	Pernos con arandela, negro zinc	3
53	90408-Z010510-00A0	Arandela, Ø10 x Ø15.8 x 1.5	2

#	Número de parte	Descripción	Ctd.
54	11007-Z010310-0000	Perno del tapón de drenaje, M10 x1.25 x15, negro zinc	2
55	13510-Z440510-0000	Subconjunto del volante	1
56	19352-Z440110-0001	Ventilador del motor	1
57	28002-Z1E0110-0000	Polea del arranque, blanco zinc	1
58	13501-Z010110-00A0	Tuerca del volante, M14 x 1.5, blanco zinc	1
59	30400-Z441110-0000	Bobina de encendido	1
60	201006 - HYQ - D	Carburador, ver la figura D	1
61	17100-Z2M0110-0000	Conjunto del filtro de aire	1
62	17151-Z300310-0000	Elemento, filtro de aire	1
63	90748-1016-00A0	Abrazadera, Ø10 x 16	1
64	90729-Z6T0110-0000	Tubo de ventilación, Ø9 x Ø16.8 x 300	1
65	90740-Z010810-01A0	Abrazadera, Ø11 x 14	1
66	90685-Z940310-0001	Clip	2

DIAGRAMA DE LA CULATA

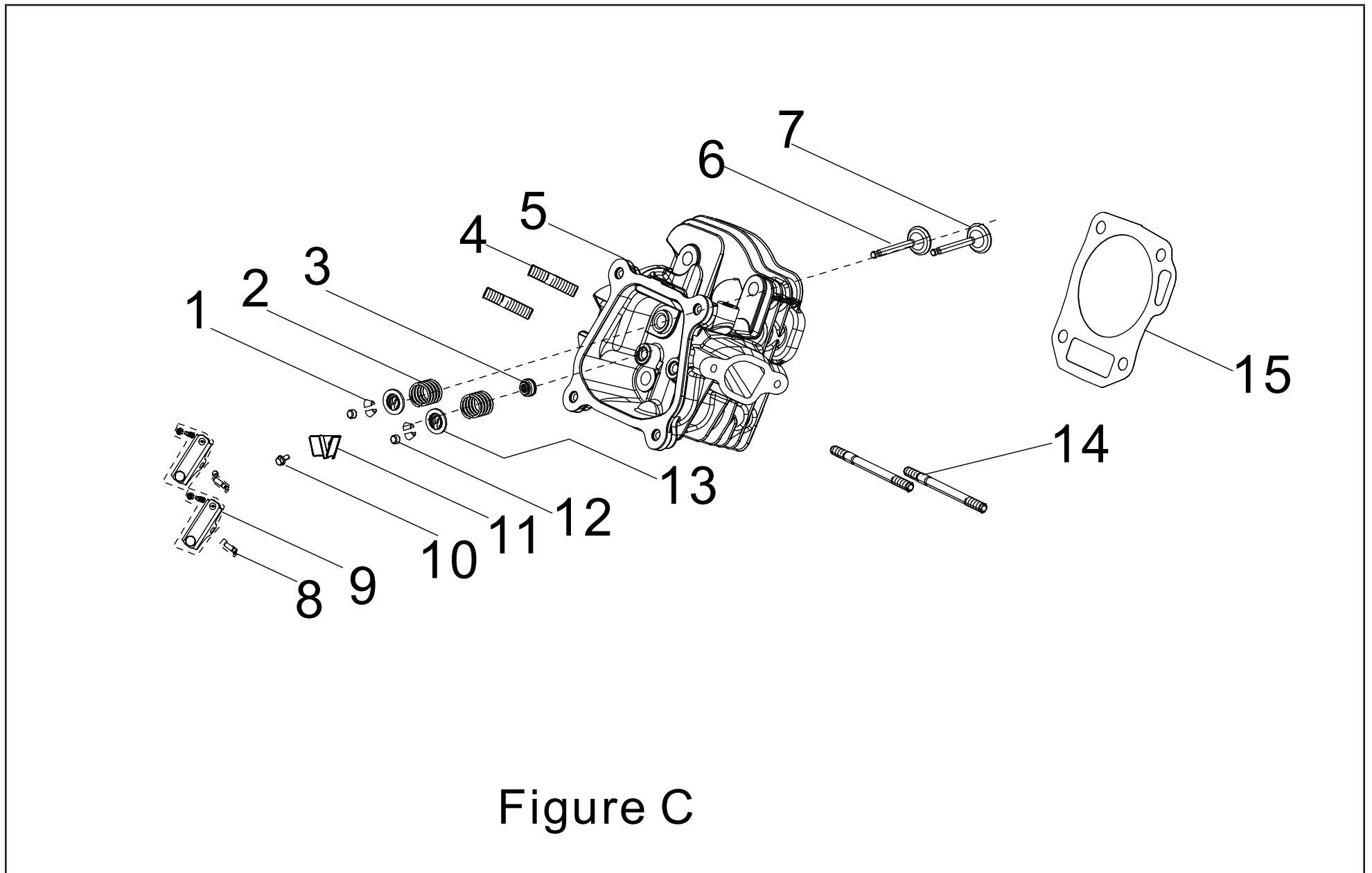
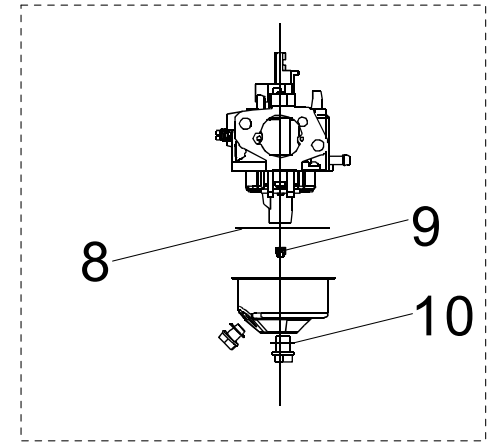
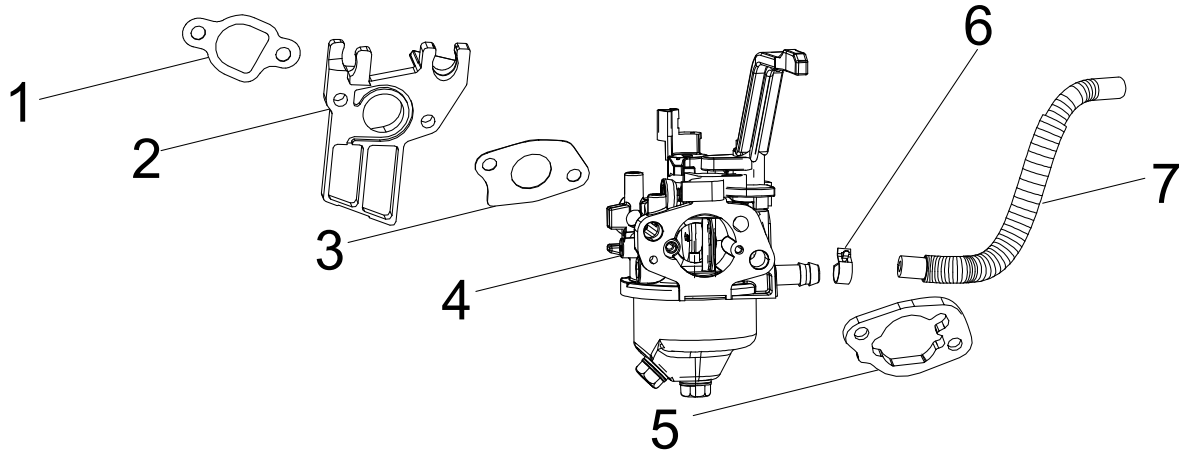


Figure C

LISTA DE PARTES DE LA CULATA

#	Número de parte	Descripción	Ctd.
1	12109-Z810110-0000	Abrazadera de bloqueo de la válvula	4
2	12103-Z010110-0000	Resorte de válvula	2
3	12101-Z810210-0000	Guía del sello de válvula	1
4	90203-Z010110-0000	Espárrago, M8 x 34, negro zinc	2
5	12140-Z4A0110-0BA0	Subconjunto de la culata	1
6	12121-Z4A0110-00A0	Válvula de escape	1
7	12111-Z4A0110-00A0	Válvula de admisión	1
8	14318-Z950110-0000	Conjunto del eje de balancín	2
9	14310-Z950110-00A0	Conjunto del balancín de la válvula	2
10	90001-0610-03	Perno de brida hexagonal, M6 x 10, negro zinc	1
11	12419-Z950310-00A0	Placa de retención del pasador, cubierta de la culata	1
12	12104-Z4A0110-00A0	Casquillo, válvula, Ø5.6 x Ø8 x 3.55	2
13	12112-Z810210-0000	Retén de resorte de válvula	2
14	90204-Z010210-0000	Espárrago, M6 x 96, negro zinc	2
15	12131-Z4A0110-00A0	Junta, culata	1

DIAGRAMA DEL CARBURADOR



See Figure D

LISTA DE PARTES DEL CARBURADOR

#	Número de parte	Descripción	Ctd.
1	16002-Z950110-0000	Junta aislante del carburador	1
2	16003-Z950110-0000	Placa aislante del carburador	1
3	16001-Z010110-0000	Junta del carburador	1
4	16100-Z6S0110-00M0	Conjunto del carburador	1
5	17001-Z010210-0000	Junta del filtro de aire	1
6	90685-Z080210-0001	Abrazadera, Ø8 x 8 x 0.8	1
7	90686-Z6T0210-00M0	Tubo de combustible, Ø4 x Ø10 x 385	1
8	16112-Z010110-0000	Anillo del sello, flotante	1
9	16161-Z151910-00A1	Boquilla principal (78#), estándar	1
	16161-Z151710-00A1	Boquilla principal (76#), altitud 3000-6000 pies	/
	16161-Z151510-00A2	Boquilla principal (74#), altitud 6000-8000 pies	/
10	90681-Z010510-0000	Anillo del sello	1

DIAGRAMA DEL ALTERNADOR

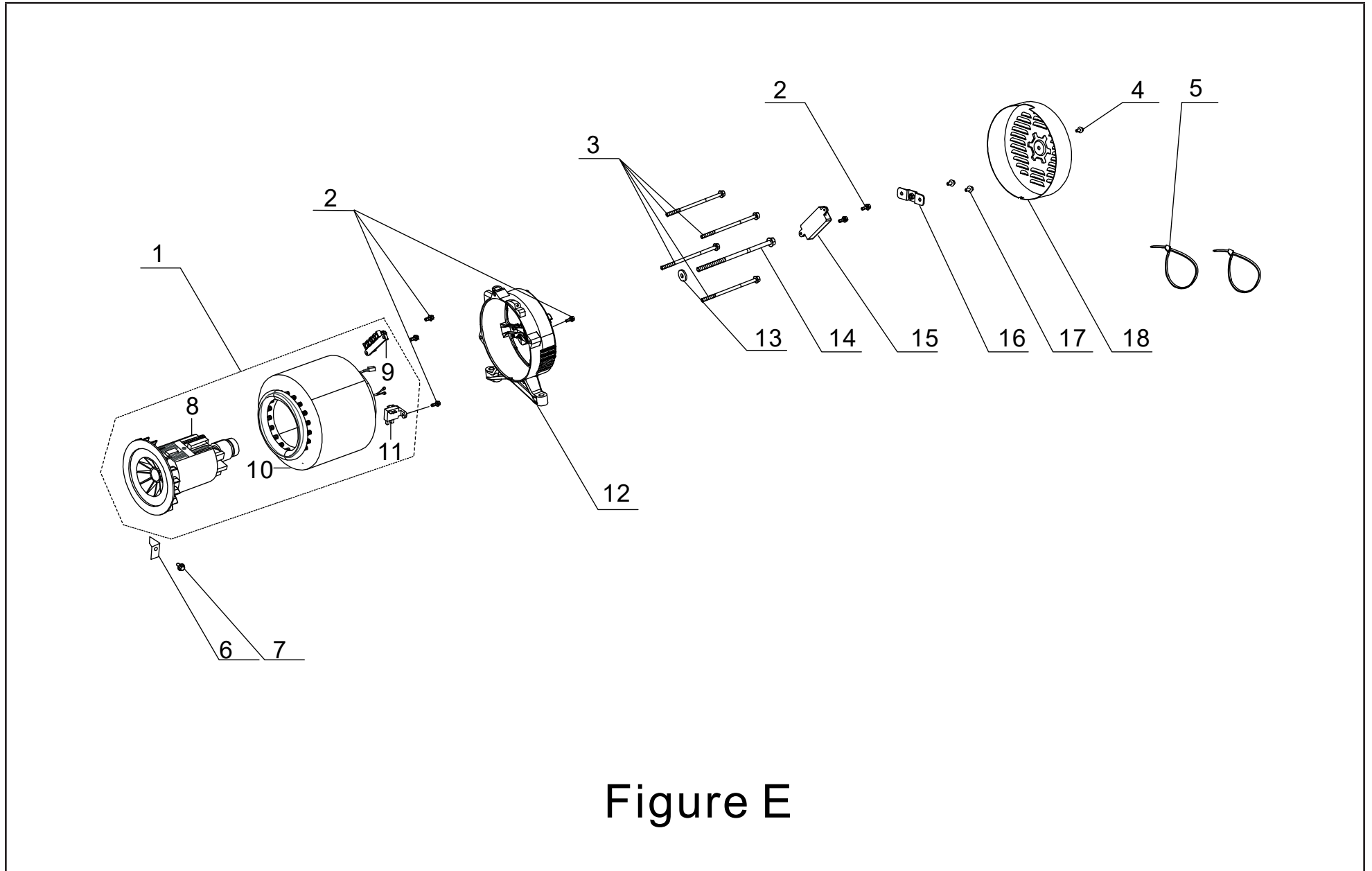


Figure E

LISTA DE PARTES DEL ALTERNADOR

#	Número de parte	Descripción	Ctd.
1	31300-YJ30110-0000	Conjunto del alternador, AL, Ø160 x 130	1
2	90001-0516-01A1	Perno de brida hexagonal, M5 x 16, negro zinc	6
3	30048-YE30110-0900	Perno M6 x 174, estator, blanco zinc	4
4	90007-0508-A301	Perno de brida hexagonal, M5 x 8, negro zinc	1
5	90727-Y040110-00A0	Banda, 3.5 x 1.9	2
6	30023-Y020110-0900	Retén, cubierta derecha del motor	1
7	90001-0612-0305	Perno de brida, M6 x 12, negro zinc	1
8	31330-YJ10110-0000	Rotor, AL, Ø160 x 130	1
9	31303HY020110-0000	Bloque de terminales	1
10	31310-YJ30110-0000	Estator, AL, Ø160 x 130	1
11	31320-YGK0110-0000	Subconjunto de escobillas de carbono	1
12	30021-YJ30111- 00A0	Soporte del motor	1
	SN:≥RV2205110744		
13	90408-Y020210-0001	Arandela plana, Ø8.3 x Ø23 x 3, negro zinc	1
14	30049-YE30110-0001	Perno M8 x 230, rotor, blanco zinc	1
15	30060-YGK0110-0000	Regulador de voltaje (AVR)	1
16	51124HYJ30110-0100	Soporte de montaje, azul blanco zinc	1
17	90005-0512-01A1	Perno de brida hexagonal, M5 x 12, azul blanco zinc	2
18	30022-YJ30110-J300	Cubierta, carcasa, PMS 4195C	1

DIAGRAMA DEL TANQUE COMBUSTIBLE

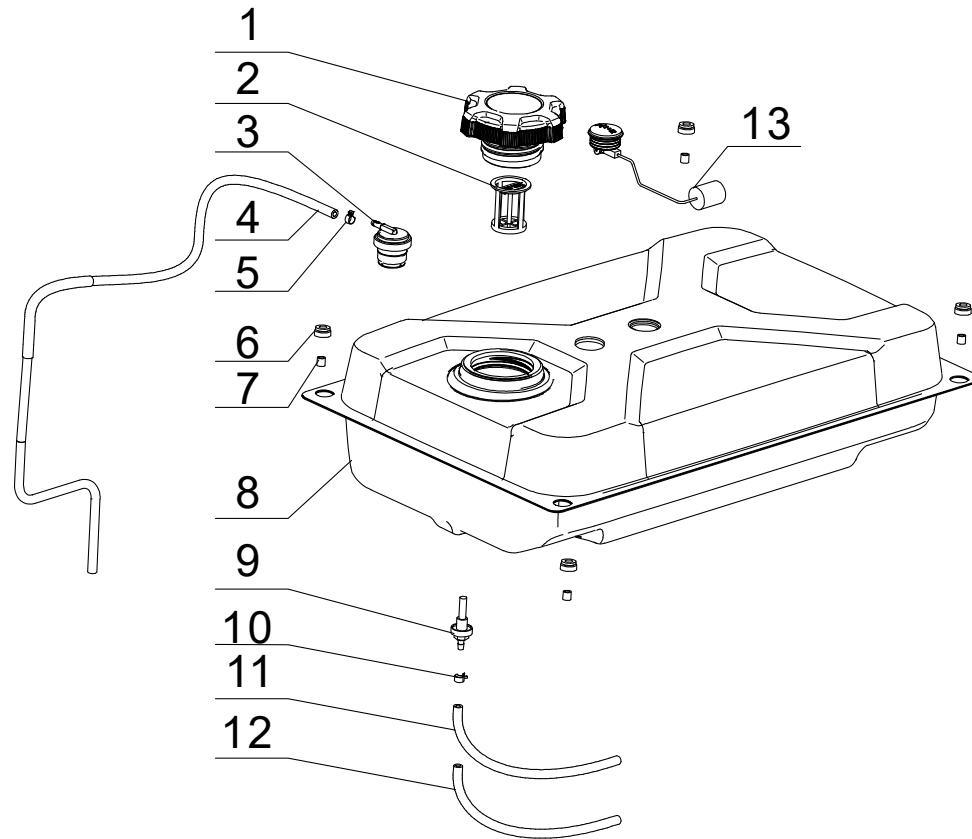


Figure F

LISTA DE PARTES DEL TANQUE COMBUSTIBLE

#	Número de parte	Descripción	Ctd.
1	16730-YGM0110-00A0	Tapa del tanque de combustible	1
2	16652-YGM0110-00A0	Filtro de combustible	1
3	15150-YGK0110-00A0	Válvula unidireccional	1
4	16804-YGK0210-0000	Tubo, ventilación del tanque de combustible	1
5	90740-Z010610-00A1	Abrazadera, Ø9	1
6	16601-Y020210-0001	Montaje de vibraciones, tanque de combustible	4
7	90683-Y020210-0100	Buje, blanco zinc	4
8	16620-YGK0310-J3A0	Tanque de combustible, 4.7 gal, RMS 4195C	1
9	16680-YJ30110-00A0	Racor, drenaje del tanque de combustible	1
10	90685-Z030410-0G00	Abrazadera, Ø10.7, negro zinc	1
11	90686-YJ30210-00M0	Tubo, suministro de combustible	1
12	30431-Z120310-0000	Tubo de goma, Ø13 x Ø11.5 x 180	1
13	37200-YJ30110-00A0	Medidor de combustible	1

DIAGRAMA DEL PANEL DE CONTROL

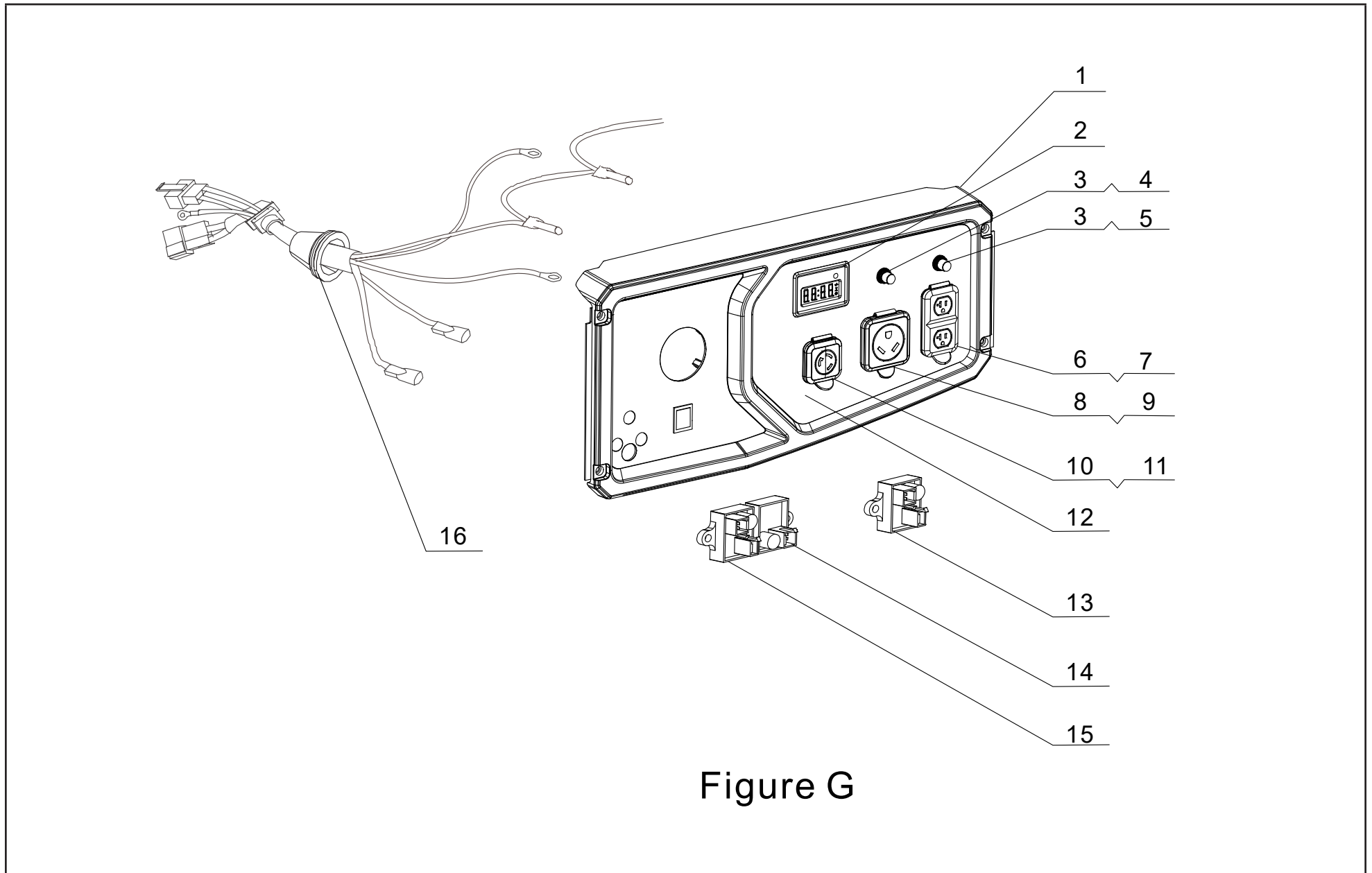
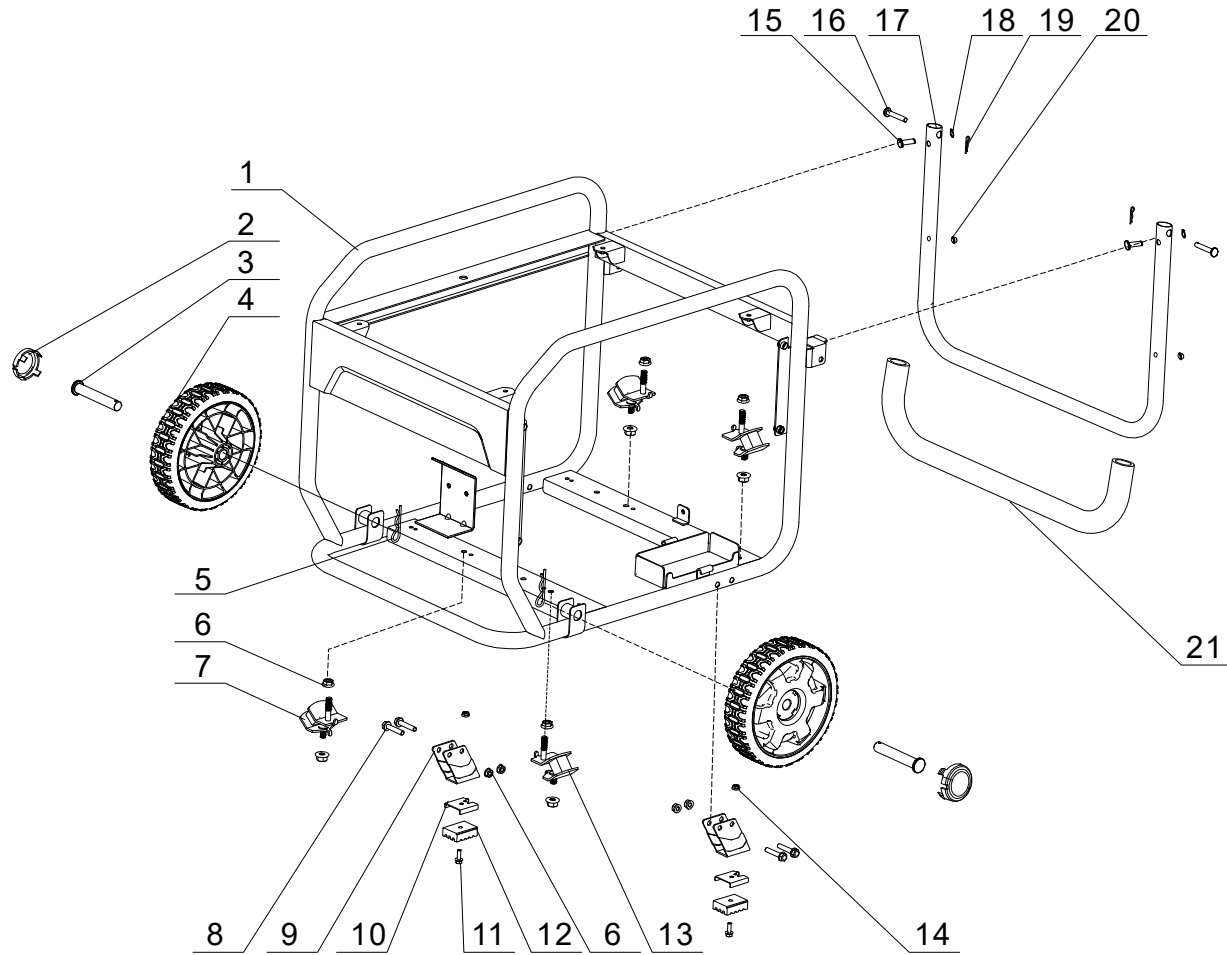


Figure G

LISTA DE PARTES DEL PANEL DE CONTROL

#	Número de parte	Descripción	Ctd.
1	35680-YJ30110-Q200	Carcasa, panel de control	1
2	35632-YGM0110-0000	Pantalla, INT1BOF	1
3	35654-YGK0110-0000	Cubierta, pulsador	2
4	31234-YGK0110-0000	Disyuntor 30A, pulsador	1
5	31234-YBE0210-0000	Disyuntor 20A, pulsador	1
6	35614-Y730110-0000	Receptáculo dúplex 5-20R, 20A, 125V	1
7	35654-YBE0110-0000	Cubierta del receptáculo, 5-20R	1
8	35614-Y2D0110-0000	Receptáculo TT-30R, 30A, 125V	1
9	35654-YGK0310-0000	Cubierta del receptáculo, TT-30R	1
10	35614-Y090210-0000	Receptáculo L5-30R, 30 A, 125 V	1
11	35654-YGK0210-0000	Cubierta del receptáculo, L5-30R	1
12	35650-YJ30110-H700	Panel de control	1
13	30008-YJ30210-0000	Módulo de control, carburador	1
14	30007-Y9X0210-0000	Módulo de carga	1
15	30008-YJ30110-0000	Módulo OVF	1
16	35660-YJ30110-0000	Mazo de cables, panel de control	1

DIAGRAMA DE ENSAMBLAJE DE MARCO



FigureH

LISTA DE PARTES DE ENSAMBLAJE DE MARCO

#	Número de parte	Descripción	Ctd.
1	51100-YJ30110-H7A0	Ensamblaje de marco, Ø25, 590 × 461× 480, negro C	1
2	44001-YJ30110-J300	Cubierta, cubo decorado, PMS 4195C	2
3	44020-Y9X0110-0306	Pasador de rueda, Ø16 x 89.5, negro zinc	2
4	44110-YJ30110-0000	8 pulg. Rueda, PMS 4195 C	2
5	90501-Y2C0110-03A1	Pasador, negro zinc	2
6	90305-0800-3305	Tuerca de brida hexagonal, M8, negro zinc	12
7	51005HY020120-0000	Montaje de vibraciones 1, bastidor	2
8	90001-0840-0301	Perno de brida hexagonal, M8 x 40, negro zinc	4
9	51016-YJ30110-H7A0	Pata de apoyo	2
10	24329-YJ70110-H700	Soporte, antirrotación	2
11	90001-0620-0305	Perno de brida hexagonal, M6 x 20, negro zinc	2
12	51014-YJ70110-0000	Montaje de vibraciones, pata de apoyo	2
13	51011HY020120-0000	Montaje de vibraciones 2, bastidor	2
14	90305-0600-0302	Tuerca de brida hexagonal, M6, negro zinc	2
15	90504-YJ70110-0300	Pasador, Ø8 x 25, negro zinc	2
16	90504-Y9X0110-0305	Pasador, Ø8 x 40, negro zinc	2
17	54110HYJ30110-H7A0	Manillar, Ø25 x 1.2	1
18	90573-0800-0301	Arandela de resorte	2
19	90583-YGK0110-03A0	Pasador de clip R, negro zinc	2
20	90722-YEC0110-0001	Tapón, manillar	2
21	54101-YJ30110-0000	Cubierta del manillar	1

DIAGRAMA DE CABLEADO

