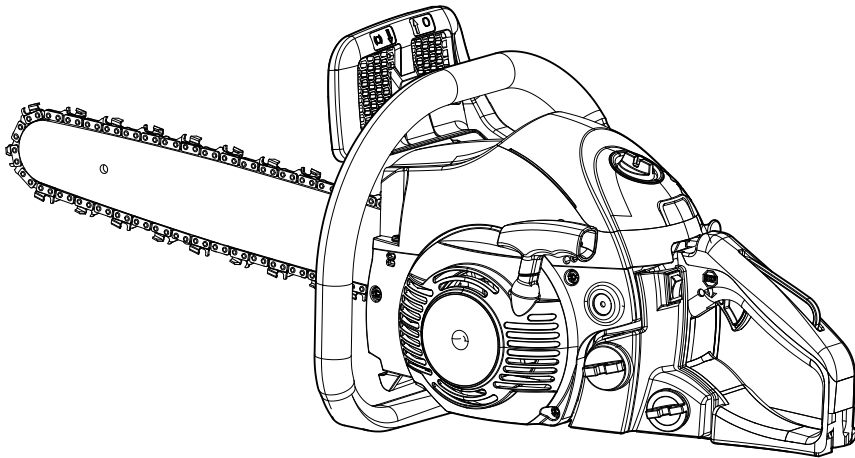




Champion Power Equipment, Inc., Santa Fe Springs, CA États-Unis

MODÈLE N°100647



## INFORMATIONS DES PIÈCES

SCIE À CHAÎNE

VARIANT DE NUMÉRO DE SÉRIE : TOUS



Pour commander des pièces de rechange,  
veuillez visiter :

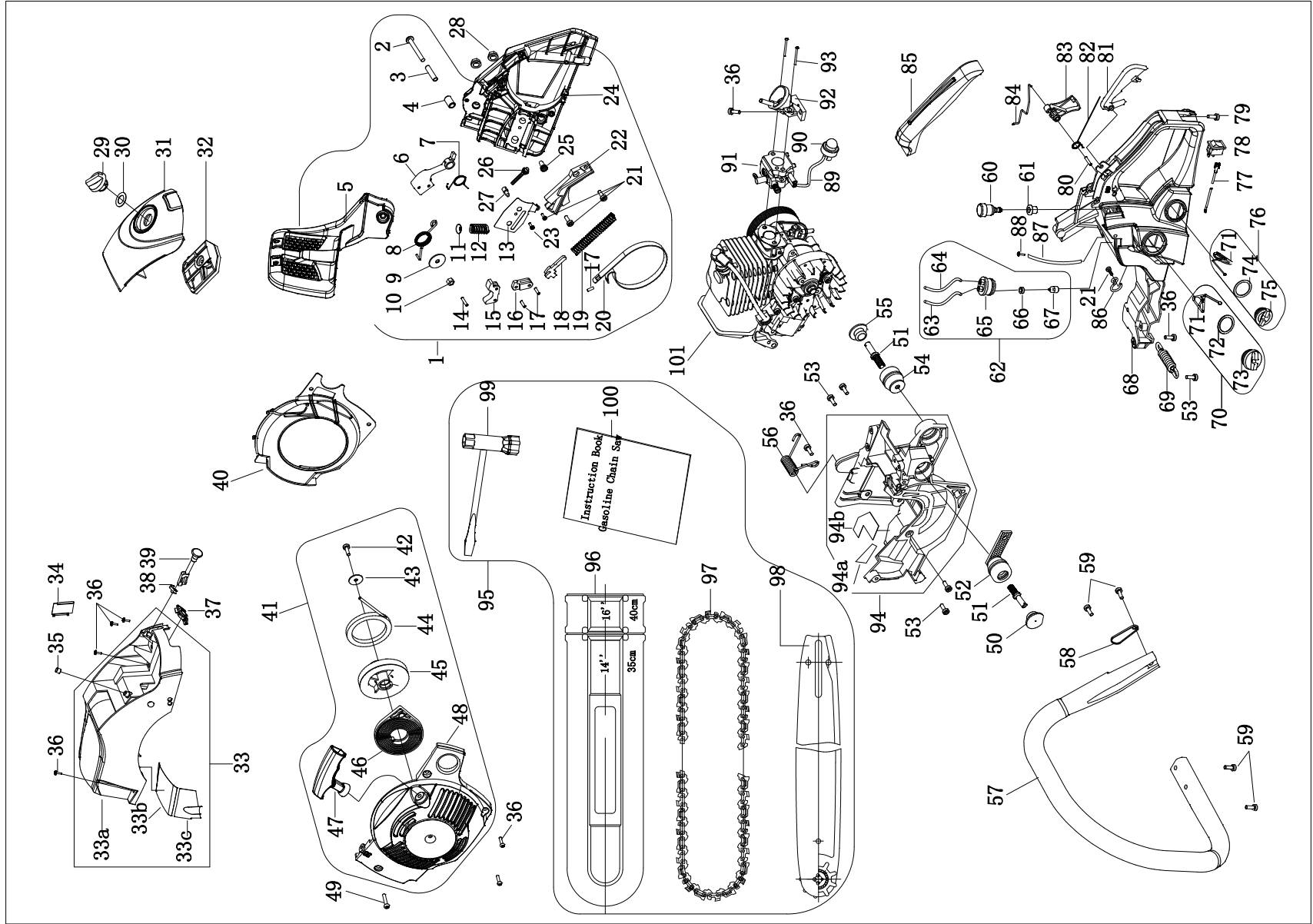
**[shop.championpowerequipment.com](http://shop.championpowerequipment.com)**

ou appeler le **1-877-338-0999**.

## **TABLE DES MATIÈRES**

<b>Schéma des pièces du scie à chaîne .....</b>	<b>3</b>
<b>Liste de pièces du scie à chaîne .....</b>	<b>4</b>
<b>Schéma des pièces du moteur .....</b>	<b>6</b>
<b>Liste des pièces du moteur .....</b>	<b>7</b>

# SCHÉMA DES PIÈCES DU SCIE À CHAÎNE



## LISTE DE PIÈCES DU SCIE À CHAÎNE

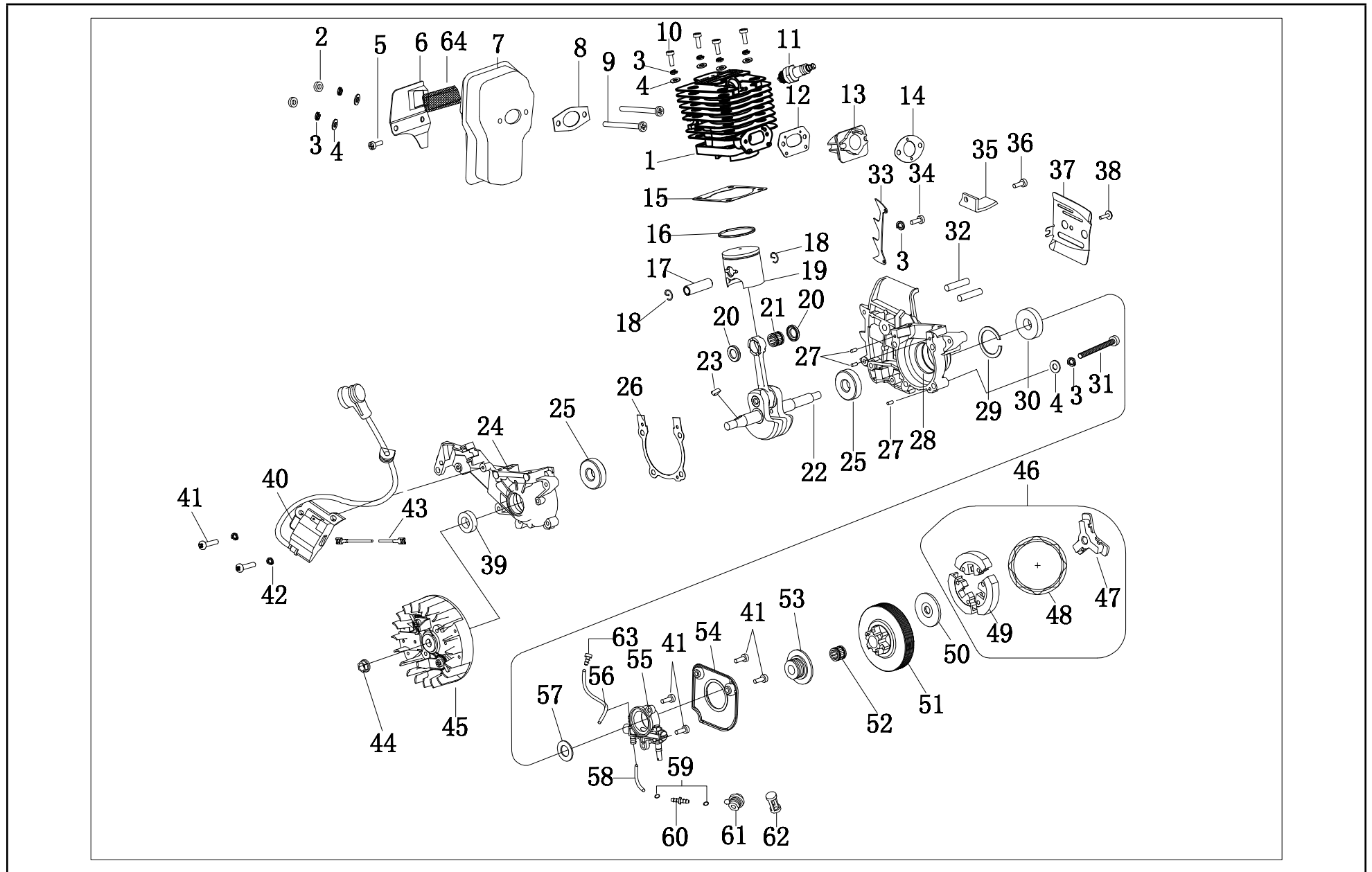
No	No de pièce	Description	Qté
1	A38.0812.0000	Ensemble de Frein de Chaîne	1
2	A38.0312.0015	Vis M5 x 40	1
3	A38.0312.0012	Protecteur de joint à labyrinthe	1
4	A38.0312.0011	Joint à labyrinthe renforcé Brock	1
5	A38.0812.0001	Amortisseur avant	1
6	A38.0312.0200	Bloc renforcé	1
7	A38.0312.0007	Bloc-ressort renforcé	1
8	A38.0312.0008	Ressort du frein de barre de torsion	1
9	A38.0312.0013-2	Rondelle Ø 5,2 x Ø 23 x 1,2	1
10	01.03.0113	Contre-écrou M5	1
11	A38.0312.0006-1	Tige-ressort	1
12	A38.0312.0005	Ressort de protecteur avant	1
13	A38.0312.0014	Couvercle du tensionneur	1
14	GB/T119.2	Tige Ø 3 x 14	1
15	A38.0312.0004-18	Levier principal	1
16	A38.0312.0003-18	Cylindre tendeur secondaire	1
17	01.05.0161	Tige Ø 3 x 9	3
18	A38.0312.0010	Tige de commande de frein	1
19	A45.0112.0009	Ressort de frein	1
20	A38.0312.0009	Courroie de frein	1
21	01.01.4121	Vis-taraud st 4,2 x 10	3
22	A38.0312.0001	Couvercle du ressort de frein	1
23	01.01.3131	Vis-taraud st 4,2 x 10	1
24	A38.0812.0100	Couvercle droit	1
25	A45.0112.0023	Engrenage de tension	1
26	A45.0112.0021	Vis du tendeur	1
27	A45.0112.0022	Dispositif tendeur	1
28	01.03.0073	Écrou M8	2
29	A45.0113.0100	Contre-écrou du filtre à air	1
30	A45.0113.0005	Rondelle/contre-écrou Ø 15 x Ø 26 x 1	1

No	No de pièce	Description	Qté
31	A38.0513.0002	Couvercle du filtre à air	1
32	A38.0304.0000	Filtre à air	1
33	A38.0513.0000	Ensemble pour couvercle supérieur	1
33a	A38.0513.0001	Couvercle supérieur, 109C jaune	1
33b	A38.0513.0003	Plaque isolante supérieure	1
33c	A38.0513.0004	Plaque isolante latérale	1
34	A38.0313.0005	Bloc antigel	1
35	A38.0313.0004	Bloc amortisseur	1
36	01.01.3031	Vis autotaraudeuse st 4,8 x 16	8
37	A38.0300.0005	Pare-poussière	1
38	A38.0300.0008	Support de fixation du levier de volet de départ	1
39	A38.0500.0100	Tige d'étrangleur	1
40	A38.0500.0001	Aileron	1
41	A38.0510.0000	Ensemble de démarreur	1
42	01.01.3031	Vis-taraud St 4.8 x 16	1
43	01.04.0161	Rondelle	1
44	A38.0310.0003	Fil tendeur du démarreur 3 x 920	1
45	A38.0310.0001	Plateau du démarreur	1
46	A45.0110.0004	Ressort hélicoïdal du démarreur	1
47	A62.0110.0002	Poignée pour mise en marche	1
48	A38.0510.0100	Couvercle de démarreur	1
49	01.01.3201	Vis-taraud st 4,8 x 19	1
50	A45.0100.0002	Couvercle antipoussière	1
51	A25.0100.0016	Boulon	2
52	A38.0307.0400	Raccord de coussinet	1
53	01.01.3191	Vis M5 x 14	5
54	A38.0307.0300	Raccord de coussinet	1
55	A38.0300.0006	Couvercle antipoussière	1
56	A38.0300.0002	Ressort de poignée avant	1
57	A38.0300.0001C	Poignée avant	1

No	No de pièce	Description	Qté
58	A38.0300.0010-1	Couvercle du ressort de barre de torsion	1
59	01.01.3041	Vis-taraud st 4,8 x 25	4
60	A45.0111.0200	Corps du balancier	1
61	A38.0311.0006	Fond de filet du balancier	1
62	12.01.0013	Ensemble pour tube de carburant	1
63	03.01.2.189	Tube de carburant	1
64	A38.0311.0002-1	Tube de retour	1
65	A38.0311.0005	Collerette du tube de carburant	1
66	A38.0311.0015	Bloc renforcé	1
67	A38.0311.0400	Ensemble de couvercle de carburant	1
68	A38.0511.0100	Base	1
69	A38.0300.0003	Ressort de base	1
70	A38.0611.0200	Ensemble de couvercle pour carburant	1
71	A38.0311.0302	Plaque antigouttes	1
72	03.01.2.100	Joint torique Ø 24,7 x 3,55	1
73	A38.0611.0201-28	Couvercle pour carburant	1
74	03.01.2.110	Joint torique Ø 19 x 3,5	1
75	A38.0611.0301-22	Couvercle d'huile	1
76	A38.0611.0300	Ensemble pour couvercle d'huile	1
77	A38.0306.0400	Conducteur de terre	1
78	02.05.92	Interrupteur d'extinction	1
79	01.01.3051	Vis-taraud st 4,8 x 25	1
80	01.05.0081	Tige Ø 5 x 25	1
81	A38.0511.0001-19	Crémaillère de réglage de gâchette	1
82	A45.0111.0005	Barre de torsion de gâchette	1
83	A38.0311.0009-47	Gâchette	1
84	A38.0500.0002	Manette des gaz	1
85	A38.0511.0002	Couvercle de poignée	1
86	A38.0311.0012	Anneau de retenue pour buse	1
87	A38.0311.0008	Aérateur Ø 3,5 x 6,5 x 65	1
88	01.01.3121	Vis-taraud st 4 x 14	1
89	03.01.2.153	Tube de poire 2,5 x 5 x 175	1

No	No de pièce	Description	Qté
90	A38.0311.0100	Poire d'amorçage	1
91	06.08.02.840A	Carburateur	1
92	A38.0301.0500	Support d'admission d'air	1
93	A38.0301.0600	Vis du carburateur	2
94	A38.0507.0100	Corps	1
94a	A38.0307.0002	Papier laminé d'aluminium pour côté base du moteur	1
94b	A38.0307.0001	Plaque isolante de base du moteur	1
95	A38.0519.0000	Accessoires	1
96	07.04.1.10.401	Couvercle de barre de 45.7 cm (18 po)	1
97	30013895	Chaîne de 45.7 cm (18 po)	1
98	30013896	Guide-chaîne de 45.7 cm (18 po)	1
99	A45.0119.0100	Clé pour obturateur	1
100	A38.0519.0100	Manuel	1
101	12.01.0649	Ensemble moteur	1

# SCHÉMA DES PIÈCES DU MOTEUR



## LISTE DES PIÈCES DU MOTEUR

No	No de pièce	Description	Qté
1	A41.0101.0001-7	Corps de cylindre	1
2	01.03.0113	Écrou M5	2
3	01.04.0091	Rondelle frein Ø 5	11
4	01.04.0121	Rondelle plate Ø 5	10
5	01.01.3191	Vis M5 x 14	1
6	A38.0305.0001	Couvercle de silencieux	1
7	A38.0305.0200-1	Corps de silencieux	1
8	A38.0301.0008	Joint d'étanchéité du silencieux	1
9	A38.0301.0013	Vis de jonction du silencieux	2
10	01.01.6201	Vis M5 x 20	4
11	A45.0106.0500-2	Bougie	1
12	A38.0301.0009	Joint d'étanchéité de pipe d'admission	1
13	A38.0301.0005	Tuyau d'admission	1
14	A38.0301.0010	Joint d'étanchéité du carburateur	1
15	A38.0301.0007	Joint d'étanchéité du cylindre	1
16	A41.0103.0001A	Segment de piston	1
17	A38.0303.0002	Axe de piston	1
18	A38.0303.0003	Anneau de retenue de l'axe de piston	2
19	A41.0103.0100	Piston	1
20	A38.0303.0004	Anneau du roulement à aiguille	2
21	A38.0303.0200	Roulement à aiguille Ø 10 x Ø 14 x 11	1
22	A38.0303.0100	Composants du vilebrequin	1
23	A45.0101.0036	Ergot semi-circulaire 3 x 3,5 x 10	1
24	A38.0302.0001	Carter de vilebrequin gauche	1
25	01.05.1270	Roulement 6201, grade D 12 x 32 x 10	2
26	A38.0302.0003	Joint d'étanchéité du corps de carter	1
27	01.05.0161	Tige Ø 3 x 9	3
28	A38.0302.0002	Carter de vilebrequin droit	1
29	01.04.1021	Anneau de blindage 32	1
30	A38.0302.0100	Joint d'étanchéité d'huile Ø 12 x Ø 32 x 5,5	1

No	No de pièce	Description	Qté
31	01.01.6205	Vis M5 x 30	4
32	01.02.1061	Vis-boulon double Aym8-M8 x 26 - 8,8	2
33	A45.0101.0024	Griffe d'abattage	1
34	01.01.6102	Vis M5 x 12	1
35	A38.0301.0016-1	Attrape-chaîne	1
36	A38.0301.0017	Vis d'attrape-chaîne	1
37	A38.0301.0006	Amortisseur	1
38	01.01.3061	Vis M4 x 10	1
39	A38.0302.0200	Joint d'étanchéité d'huile Ø 12 x Ø 22 x 7	1
40	A38.0306.1400-1	Allumeur	1
41	01.01.3051	Vis M4 x 14	6
42	01.04.0191	Rondelle Ø 4	2
43	A38.0306.0300	Conducteur d'extinction	1
44	01.03.0073	Écrou M8 x 1	1
45	A38.0306.1300	Rotor de magnéto	1
46	A38.0301.0300	Bloc d'embrayage	1
47	A38.0301.0301	Arrêteur	1
48	A38.0301.0303	Ressort de traction d'embrayage	1
49	A38.0301.0302	Sabot de frein	3
50	A38.0301.0002	Rondelle de réglage d'embrayage	1
51	A38.0301.0001	Coquille d'embrayage	1
52	A38.0301.0400	Roulement à aiguille Ø 10 x Ø 13 x 13	1
53	A38.0301.0014	Vis sans fin	1
54	A38.0300.0009	Couvercle	1
55	A38.0314.0100	Poire à huile	1
56	A38.0314.0001	Tube de sortie d'huile Ø 3 x 6,5 x 75	1
57	A38.0301.0015	Rondelle de vis sans fin Ø 10 x Ø 18 x 1	1
58	A38.0314.0004	Tube de sortie d'huile Ø 3,3 x 6,5 x 68	1
59	A45.0102.0103	Fixation pour tube d'huile	2
60	A38.0314.0005	Raccord de tube d'huile	1

No	No de pièce	Description	Qté
61	A38.0314.0006	Buse	1
62	A38.0314.0007	Tamis du filtre à huile	1
63	A38.0314.0002	Soufflette d'huile	1
64	A38.0305.0002	Pare-étincelles	1