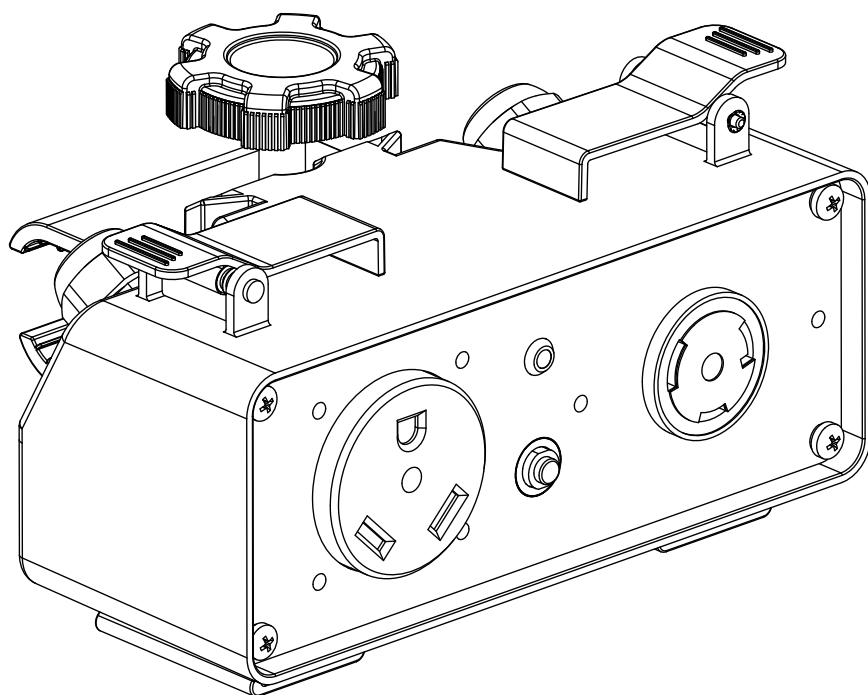




MODÈLE N°BD201103



INFORMATIONS DES PIÈCES

KIT PARALLÈLE

VARIANT DE NUMÉRO DE SÉRIE : TOUS



Pour commander des pièces de rechange,
veuillez visiter :

black-diamond.com

ou appeler le **1-888-376-7375**.

TABLE DES MATIÈRES

Schéma des pièces 3

Liste de pièces 4

LISTE DE PIÈCES

No	No de pièce	Description	Qté
1	XIP-C-01	Joint étanche, câble, PG16	2
2	XIP-C-02	Boîtier de commande, PP ignifuge	1
3	XIP-C-03	Fiche parallèle, fil de 1050 mm, rouge	2
4	XIP-C-04	Fiche parallèle, fil de 1050 mm, noire	2
5	XIP-C-05	Ensemble vis-rondelle, M5 x 16	4
6	XIP-C-06	Prise TT-30R	1
7	XIP-C-07	Témoin lumineux, vert	1
8	XIP-C-08	Coupe-circuit 30 A	1
9	XIP-C-09	Prise L5-30R	1
10	XIP-C-10	Tampon en caoutchouc	2
11	XIP-C-11	Collier du bas, PA6	1
12	XIP-C-12	Collier du haut, PA6	1
13	XIP-C-13	Serre-câble	2
14	XIP-C-14	Anneau de retenue	2
15	XIP-C-15	Ressort	2
16	XIP-C-16	Arbre de pivot, 3 x 40 mm	2
17	XIP-C-17	Panneau de commande	1
18	XIP-C-18	Bouton M6 x 60 mm, PP ignifuge	1