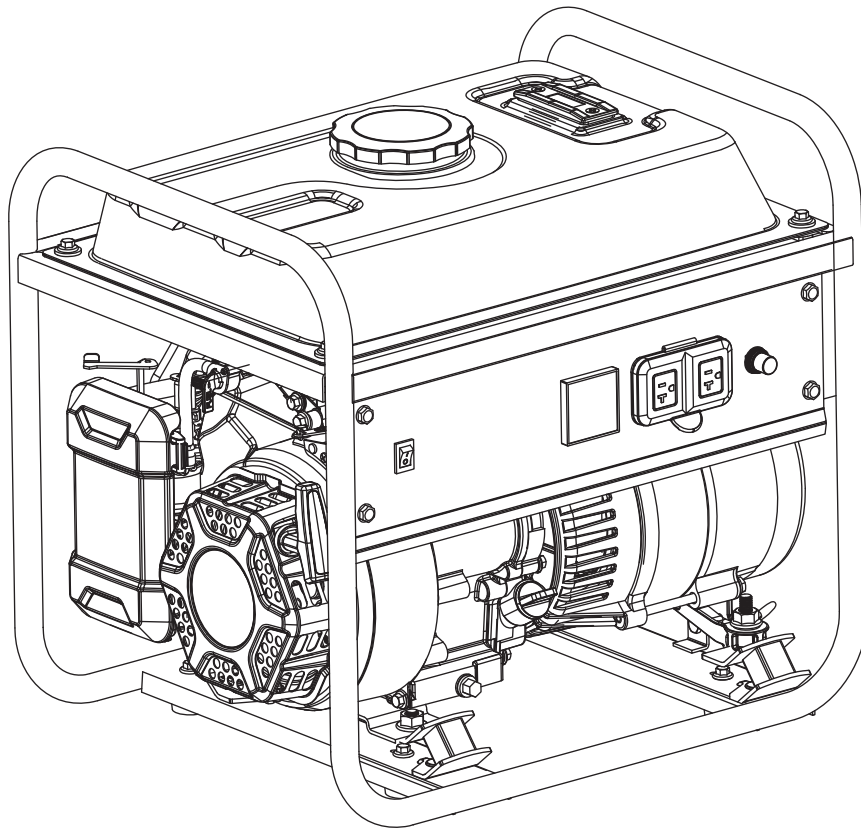




Champion Power Equipment, Inc., Santa Fe Springs, CA EE.UU.

MODELO #200915



INFORMACIÓN DE PARTES

GENERADOR PORTÁTIL DE 1200W

RANGO DE NÚMERO DE SERIE: TODOS

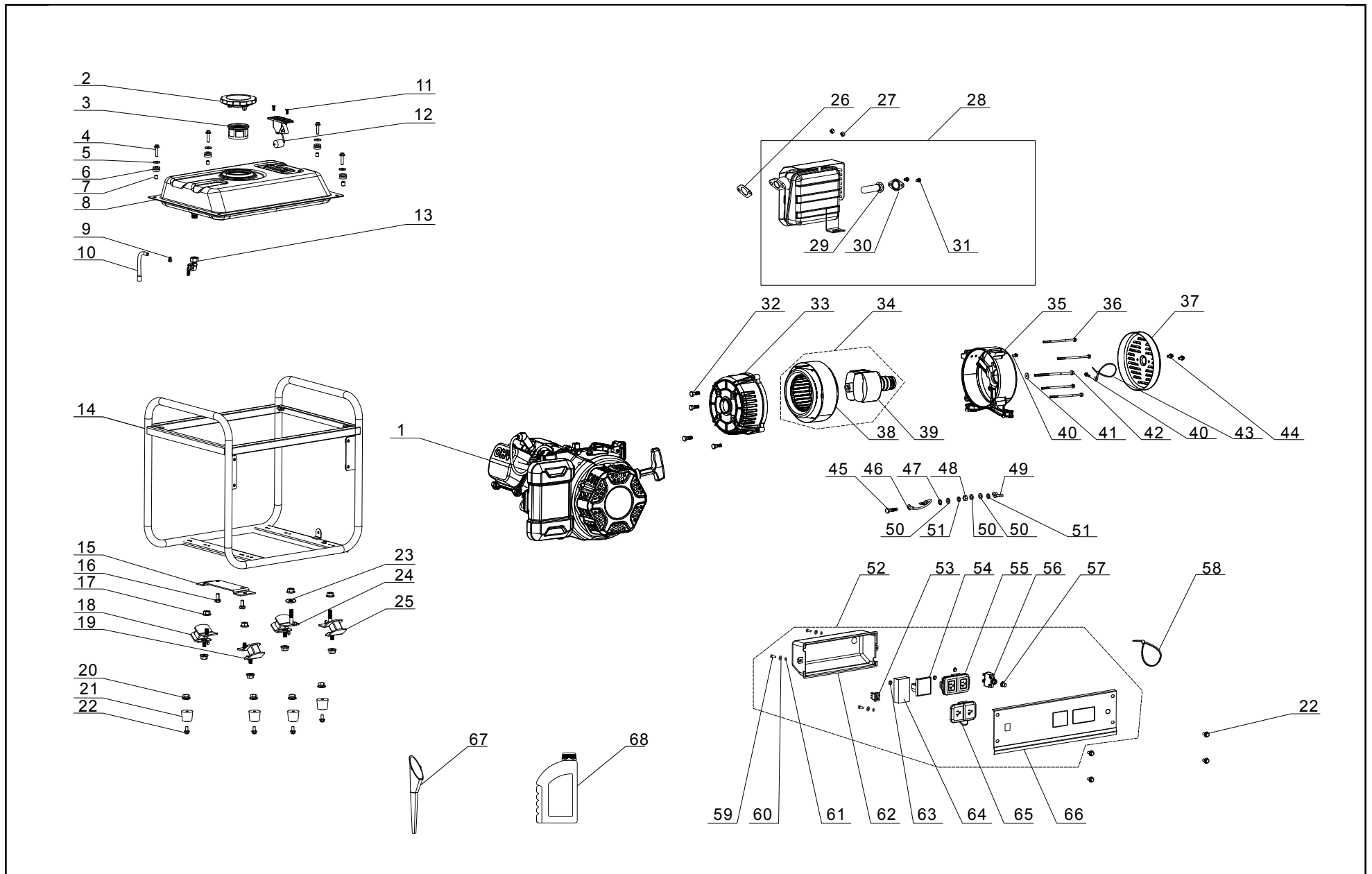


Para pedir piezas de reemplazo por favor visite:
shop.championpowerequipment.com
o llame al **1-877-338-0999**.

TABLE OF CONTENTS

Diagrama de partes del Generador.....	3
Lista de partes del Generador	4
Diagrama de partes del motor.....	6
Lista de partes del motor	7
Diagrama de cableado.....	9

DIAGRAMA DE PARTES DEL GENERADOR



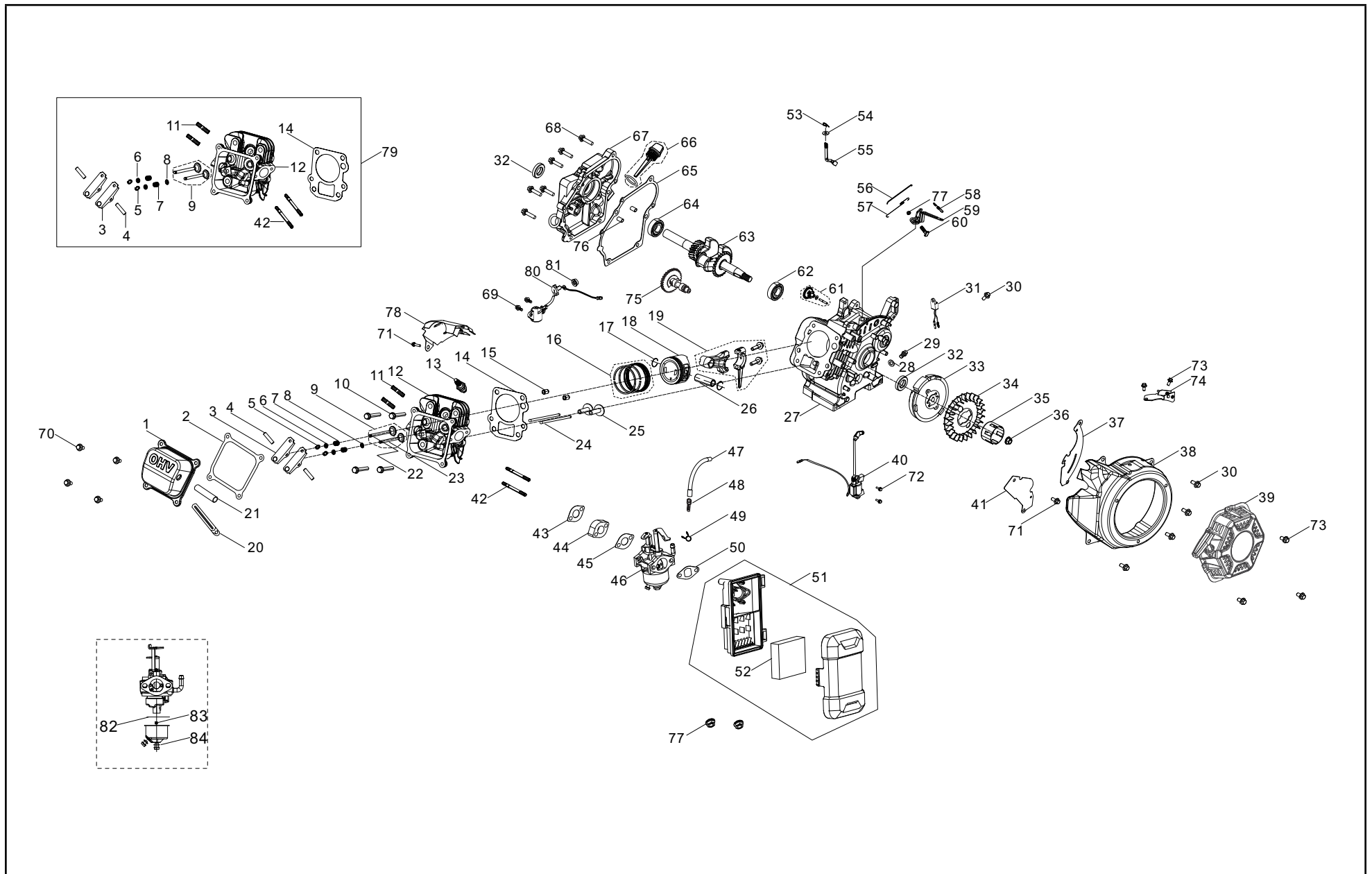
LISTA DE PARTES DEL GENERADOR

#	Part Number	Description	Qty.
1	R80MV0000FB-CMP307	Motor, 79 cc	1
2	16730-Y020210-00A0	Tapa del tanque de combustible	1
3	16652-YGJ0110-00A0	Filtro de combustible	1
4	90001-0620-0305	Perno de brida, M6 x 20, negro zinc	4
5	90408-Y840110-0001	Arandela plana, negro zinc	4
6	16601-Y2D0110-0001	Camisa de apoyo, tanque de combustible	4
7	90683-Y9H0110-0900	Buje	4
8	16620-YGJ0110-L4A0	Tanque de combustible, 5.5 l, amarillo	1
9	90685-Z030610-0300	Abrazadera, Ø8	1
10	30431-Y020110-0001	Tubo de goma	1
11	90104-0512-5301	Tornillo, M5 x12	2
12	37200-Y450110-H3A1	Medidor de combustible	1
13	16750-Y900111-0001	Conjunto de la válvula de combustible	1
14	51100-YGJ0210-H2A0	Conjunto del bastidor, Ø19 x 1.2, 440 x 340 x 400	1
15	51002-Y450110-H2A0	Placa fija, motor	1
16	90001-0816-0305	Perno de brida, M8 x 16, negro zinc	2
17	90305-0800-3305	Tuerca de brida, M8, negro zinc	8
18	51005HY450110-0000	Montaje de vibraciones 1, bastidor	1
19	51011HY450110-0000	Montaje de vibraciones 2, bastidor	1
20	90305-0600-0302	Tuerca de brida, M6, negro zinc	4
21	51014HY020120-00A0	Montaje de vibraciones, pata de apoyo	4
22	90001-0612-0305	Perno de brida, M6 x 12, negro zinc	8
23	90406-0800-0301	Arandela, negro zinc	1
24	51011HY020120-0000	Montaje de vibraciones 3, bastidor	1
25	51005HY020120-0000	Montaje de vibraciones 4, bastidor	1
26	18001-Z510110-00A0	Junta, salida de escape	1
27	90303-0800-3305	Tuerca de brida, M8, negro zinc	2
28	18100-YGJ0110-00A0	Conjunto del silenciador	1
29	18250-YGK0110-0000	Supresor de chispas, interior	1

#	Part Number	Description	Qty.
30	18255-YGJ0110-0000	Placa de la cubierta, supresor de chispas	1
31	90134-YGK0110-00A0	Perno de cabeza hexagonal cruciforme, M5 x 10	2
32	90001-0820-0301	Perno de brida, M8 x 20, negro zinc	4
33	30031-Y490110-0BA0	Adaptador, extremo del alternador	1
34	31300-YGJ0210-0000	Conjunto del alternador, AL, D160 x 54	1
35	30021-Y450110-0BA0	Carcasa	1
36	30048-Y450110-0900	Perno M6 x 100, estator	4
37	30022-YGK0110-L400	Cubierta, carcasa, amarilla	1
38	31310-YGJ0210-0000	Estator, AL, D160 x 54	1
39	31330-YGJ0210-0000	Rotor, AL, D160 x 54	1
40	90001-0516-0105	Perno de brida, M5 x 16, azul blanco zinc	2
41	90408-Y020210-0001	Arandela plana	1
42	30049-Y450110-0001	Perno M8 x 180, rotor	1
43	90727-Y020110-0000	Amarre de cable	1
44	90001-0512-0301	Perno de brida, M5 x 12, negro zinc	2
45	90001-0625-0305	Perno de brida, M6 x 25, negro zinc	1
46	30009-Y910110-0000	Cable de tierra	1
47	90415-0600-Z301	Arandela de seguridad, dentada, negro zinc	1
48	90303-0600-3305	Tuerca de brida, M6, negro zinc	1
49	90312-0600-0301	Tuerca de mariposa, M6, negro zinc	1
50	90408-0600-E305	Arandela plana, negro zinc	3
51	90403-0600-0305	Arandela de resorte, negro zinc	2
52	35610-YGJ0210-H200	Conjunto del panel de control	1
53	35160-Y5V0210-0000	Interruptor, motor	1
54	35632-YGK0110-0000	Medidor Intelligauge, VFT-2	1
55	35614-Y730110-0000	Receptáculo 5-20R, 20A, 125V	1
56	31234-YGJ0110-0000	Disyuntor, pulsador, 10A	1
57	35654-YGK0110-0000	Cubierta, disyuntor	1
58	90727-Y130110-00A0	Amarre de cable	1

#	Part Number	Description	Qty.
59	90103-0512-51	Tornillo, M5 x12	3
60	90408-0500-E1A0	Arandela plana	3
61	90403-0500-01A0	Arandela de resorte	3
62	35601-YGJ0110-0000	Caja trasera, panel de control	1
63	90305-0400-71	Tuerca de brida, M14, azul blanco zinc	3
64	35639-YGJ0110-0000	Módulo de control	1
65	35654-YGJ0110-0000	Cubierta del receptáculo, 5-20R, dúplex	1
66	35650-YGJ0110-H200	Panel de control	1
67	93106-Z010110-0001	Embudo de aceite	1
68	15300-YGJ0110-00A0	Botella de aceite de motor	1

DIAGRAMA DE PARTES DEL MOTOR



LISTA DE PARTES DEL MOTOR

#	Part Number	Description	Qty.
1	12410-ZOM0110-0001	Cubierta de la culata	1
2	12004-ZOM0210-00A0	Junta de la cubierta de la culata	1
3	14310-ZOM0110-0000	Subconjunto del balancín, válvula	2
4	14318-Z950110-0000	Eje de balancín	2
5	12109-Z810110-0000	Abrazadera, bloqueo de la válvula	4
6	12112-Z810210-0000	Retén de resorte de válvula	2
7	12103-Z510110-0000	Resorte de válvula	2
8	12101-Z810210-0000	Guía del sello	1
9	12110-ZOM0110-00A0	Juego de válvulas	1
10	12003-Z510110-0300	Perno de la culata, M8 x 55, negro zinc	4
11	90203-Z010110-0000	Espárrago, M8 x 34, negro zinc	2
12	12140-ZOM0110-0BA0	Culata	1
13	30010-Z350210-00A0	Bujía, A5RTC	1
14	12131-Z210110-0000	Junta de la culata	1
15	90502-0814-00A0	Pasador, 8 x 14	2
16	13200-Z450210-0000	Conjunto de anillos del pistón	1
17	13122-Z450110-0000	Clip del pasador del pistón	2
18	13111-ZOM0110-00A0	Pistón	1
19	13010-Z210110-00A0	Biela	1
20	90684-Z030120-0001	Clip, Ø6 x Ø10.6 x 100	1
21	17004-ZOM0410-0001	Tubo, respiradero, Ø8 x Ø12 x 68	1
22	12121-ZOM0110-0000	Válvula de escape	1
23	12111-ZOM0110-0000	Válvula de admisión	1
24	14071-ZOM0110-0000	Leva de válvula	2
25	14081-Z010110-0000	Taqué de válvula	2
26	13121-Z450110-0000	Pasador del pistón	1
27	11310-Z210711-0BA0	Cárter	1
28	90408-Z010110-00A0	Arandela, Ø10 x Ø15.8 x 1.5	1
29	11007-Z010310-0000	Perno del tapón de drenaje, M10 x1.25 x15, negro zinc	1

#	Part Number	Description	Qty.
30	90001-0612-03	Perno de brida hexagonal, M6 x 12, negro zinc	5
31	37050-Z010210-0001	Diodo, sensor de aceite	1
32	90682-Z510110-0000	Sello de aceite, Ø17 x Ø30 x 6	2
33	13510-Z510110-0000	Volante	1
34	19352-Z510110-00A1	Ventilador, motor	1
35	28002-ZOM0110-0000	Polea del arranque	1
36	13501-Z510110-00A0	Tuerca del volante, M12 x 1.25, blanco zinc	1
37	19306-Z510110-0001	Deflector de aire, cárter	1
38	28110-ZOM0210-L400	Cubierta del ventilador, amarilla	1
39	28200-ZOM0110-H200	Conjunto de arranque retráctil	1
40	30400-ZOM0211-0002	Bobina de encendido	1
41	30028-Z510110-0001	Blindaje de cubierta	1
42	90204-Z010210-0000	Espárrago, M6 x 96, negro zinc	2
43	17002-Z510110-0000	Junta, interior	1
44	16003-Z510210-0000	Placa aislante del carburador	1
45	16001-Z510110-0000	Junta, carburador	1
46	16100-ZOM0411-00M0	Carburador	1
47	90686-Z511510-00M0	Tubo, combustible, Ø4.5 x Ø8.5 x 140	1
48	16652-Z800110-00A0	Filtro de combustible	1
49	90685-D095-0EA0	Abrazadera, Ø9.5 x 8 x 0.8	1
50	17001-Z510110-0000	Junta, filtro de aire	1
51	17100-ZOM0110-0000	Conjunto del filtro de aire	1
52	17151-ZOM0110-0000	Elemento, filtro de aire	1
53	90501-Z010110-0000	Pasador, azul blanco zinc	1
54	90408-Z010210-00A0	Arandela, Ø6.2 x Ø15 x 0.6	1
55	16061-Z510210-0000	Brazo del regulador	1
56	16062-ZOM0110-00A1	Varilla de aceleración, azul blanco zinc	1
57	16012-Z510110-0000	Resorte, retorno de aceleración	1
58	16063-Z210110-0100	Resorte, regulador	1

#	Part Number	Description	Qty.
59	16070-Z510210-0001	Soporte de palanca del regulador, blanco zinc	1
60	16072-Z010310-0000	Perno de apoyo del regulador, M6 x 21, negro zinc	1
61	16400-Z210110-0000	Conjunto del engranaje del regulador	1
62	90547-0203-00	Rodamiento	1
63	13300-Z210110-0000	Cigüeñal	1
64	90547-6303-00A1	Rodamiento	1
65	11001-Z510130-0000	Junta, cárter	1
66	15010-Z510140-L401	Varilla para medir el nivel de aceite	1
67	11411-Z510111-0BA0	Cubierta del cárter	1
68	90001-0625-03	Perno de brida hexagonal, M6 x 25, negro zinc	6
69	90001-0614-0101	Perno de brida hexagonal, M6 x 14, blanco zinc	2
70	90001-0612-0101	Perno de brida hexagonal, M6 x 12, blanco zinc	4
71	90001-0610-03	Perno de brida hexagonal, M6 x 10, negro zinc	2
72	90001-0620-0101	Perno de brida hexagonal, M6 x 20, blanco zinc	2
73	90001-0608-03	Perno de brida hexagonal, M6 x 8, negro zinc	5
74	16520-Z510220-0100	Soporte del control de aceleración, blanco zinc	1
75	14200-Z0M0110-00A0	Árbol de levas	1
76	90502-0812-00A0	Pasador, 8 x 12	2
77	90305-0600-33	Tuerca de brida hexagonal, M6, negro zinc	3
78	19304-Z510310-0001	Deflector de aire, cuerpo del cilindro	1
79	80V-001	Conjunto de la culata	1
80	37060-Z510140-0001	Sensor de aceite de motor, sin tuerca	1
81	90305-Z010210-0300	Tuerca de brida hexagonal, M10, negro zinc	1
82	16112-Z510110-0000	Anillo del sello, flotante	1

#	Part Number	Description	Qty.
83	16161-Z150410-00A1	Boquilla principal, estándar	1
	16161-Z150210-00A3	Boquilla principal, altitud 3000-6000 pies	1
	16161-Z155610-00A1	Boquilla principal, altitud 6000-8000 pies	1
84	90681-Z510210-00A0	Anillo del sello	1

DIAGRAMA DE CABLEADO

