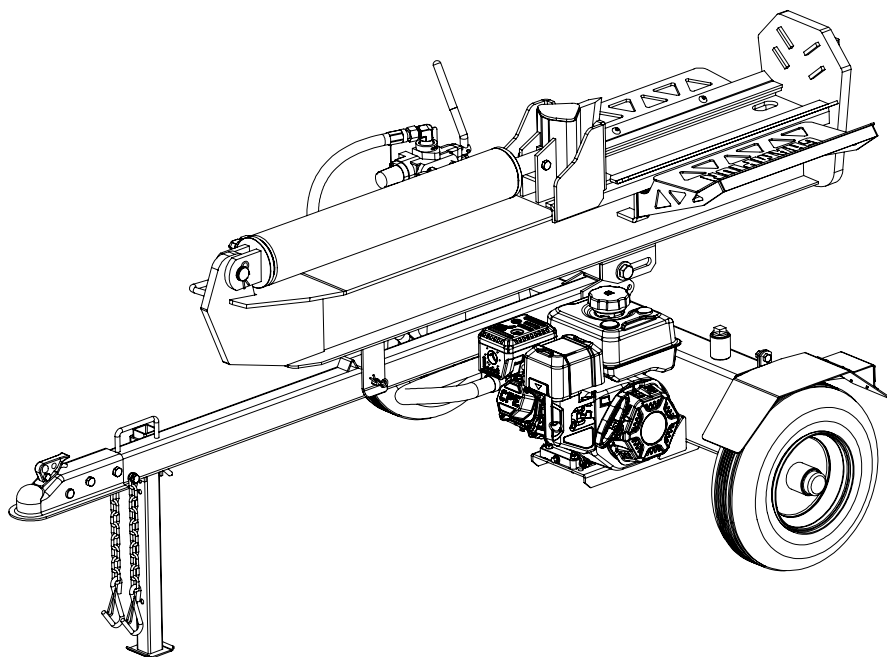




Champion Power Equipment, Inc., Santa Fe Springs, CA EE.UU.

**MODELO #100424**



## **INFORMACIÓN DE PARTES**

**PARTIDOR DE TRONCOS DE 27 TONELADAS CON VIGA COMPLETA**

**RANGO DE NÚMERO DE SERIE: F2207023472**

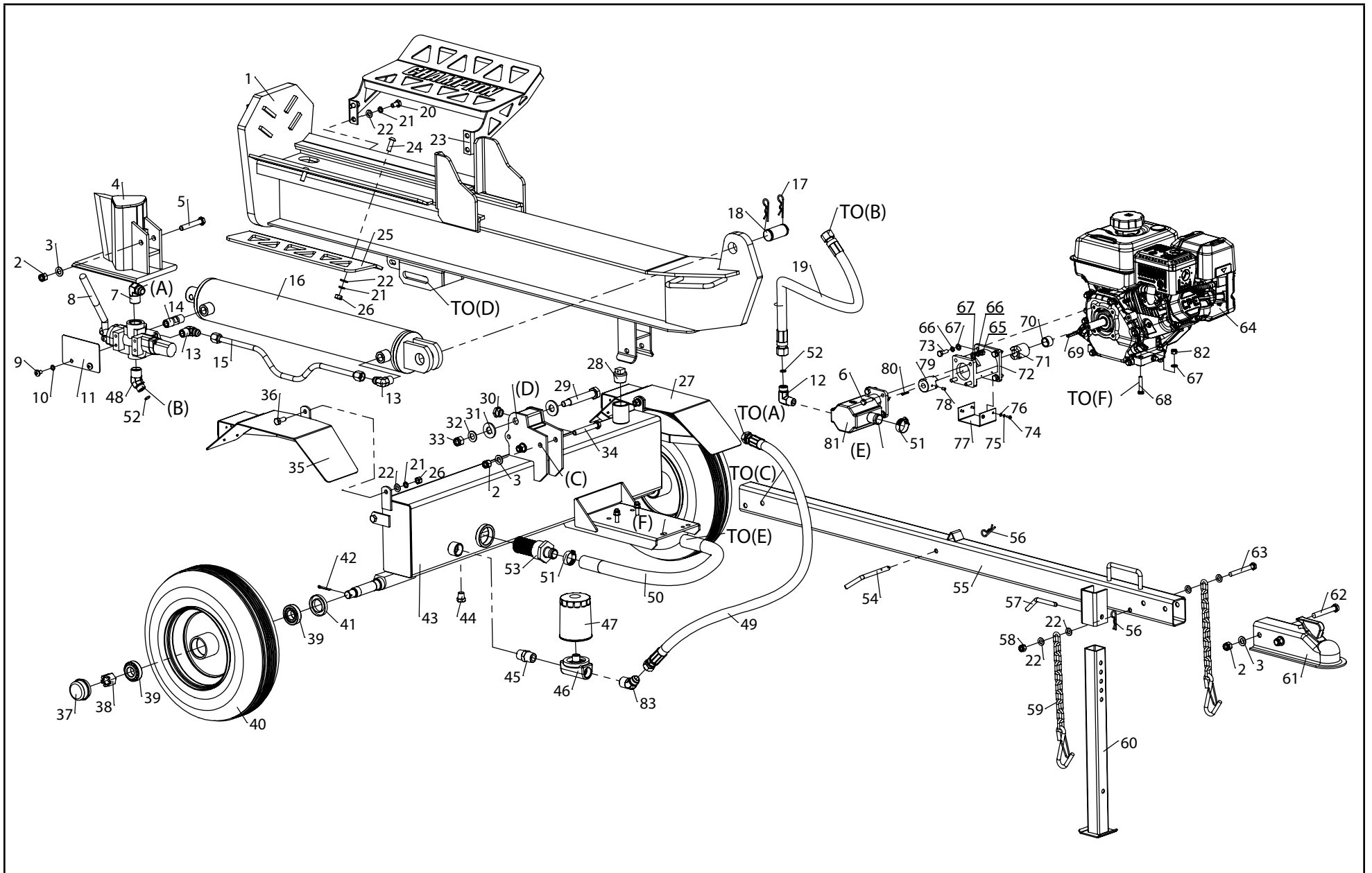


Para pedir piezas de reemplazo por favor visite:  
**[shop.championpowerequipment.com](http://shop.championpowerequipment.com)**  
o llame al **1-877-338-0999**.

## **TABLA DE CONTENIDO**

<b>Diagrama de partes de partidor de troncos .....</b>	<b>3</b>
<b>Lista de partes de partidor de troncos .....</b>	<b>4</b>
<b>Diagrama de partes del motor 27.103 .....</b>	<b>6</b>
<b>Lista de partes del motor 27.103 .....</b>	<b>7</b>
<b>Diagrama de partes del motor R224P .....</b>	<b>9</b>
<b>Lista de partes del motor R224P .....</b>	<b>10</b>
<b>Diagrama de partes del motor 1TC7QG012 .....</b>	<b>13</b>
<b>Lista de partes del motor 1TC7QG012 .....</b>	<b>14</b>

# DIAGRAMA DE PARTES DE PARTIDOR DE TRONCOS



## LISTA DE PARTES DE PARTIDOR DE TRONCOS

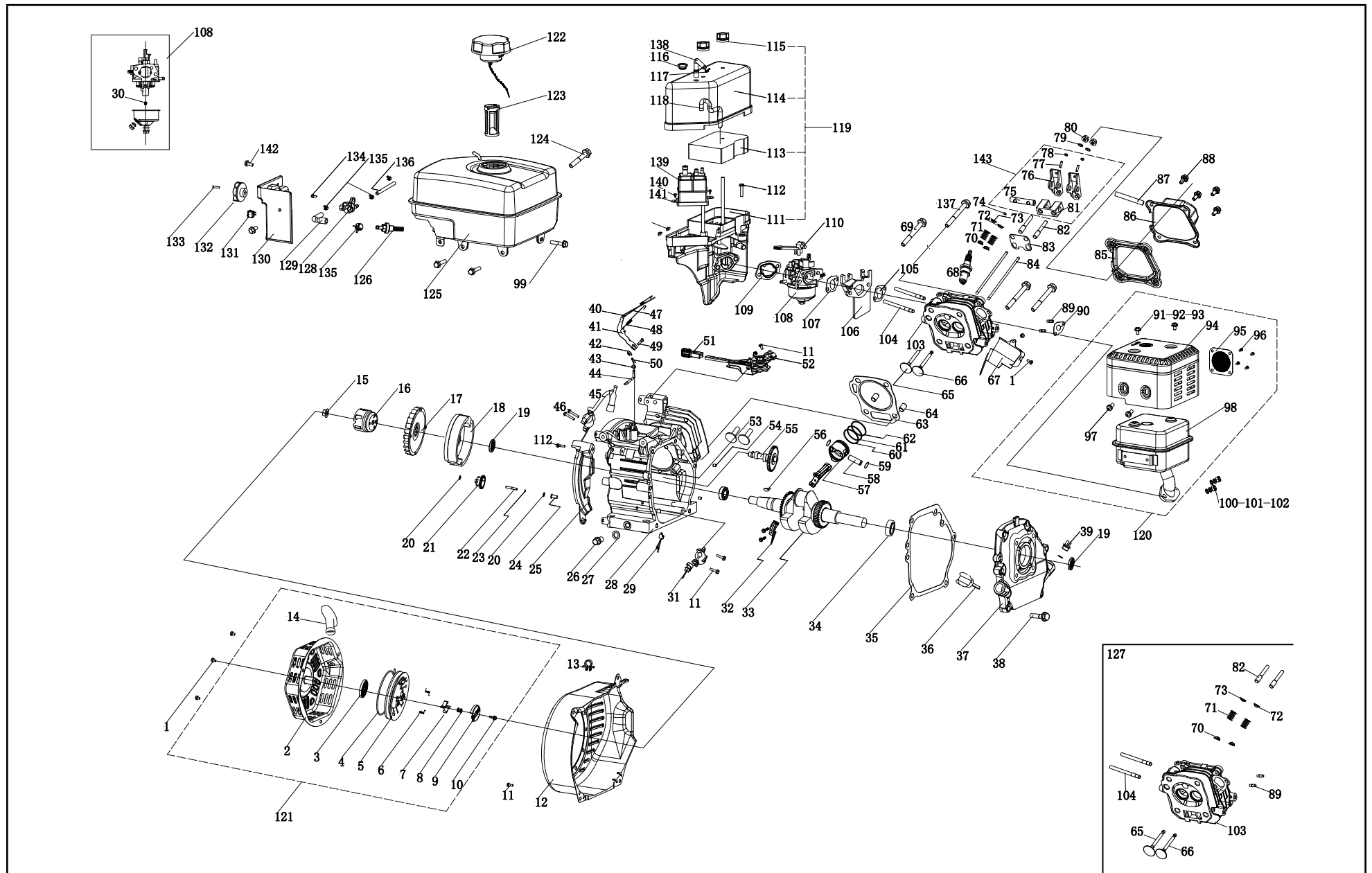
#	Número de parte	Descripción	Ctd.
1	PMJ25M-01-00	Viga	1
2	G889.1-2000-M12	Tuerca de la Cerradura M12	5
3	G95-2000-12	Arandela Ø12	5
4	PMJ25M-02-00	Diapositiva de la Cuña	1
5	G5782-2000-M12-75	Cerrojo M12 x 75 (12.9)	1
6	G5783-2000-M8-30	Cerrojo M8x30	4
7	PMJ25Y-23	Unión de JIC90	1
8	PMJ25M-12	Válvula de control	1
9	G818-2000-M8-12	Válvula de control	2
10	G859-1987-8	Arandela Ø8	2
11	PMJ22J-19	Plato	1
12	PMJ25M-16	Conector de Salida De Bomba	1
13	PMJ25M-29	Carpintero del Ángulo recto	2
14	PMJ22M-22	Carpintero de la Válvula	1
15	PMJ25M-28	Manguera Hidráulica (cilindro de la Válvula)	1
16	PMJ25M-08-00	Cilindro	1
17	GJY12-3	R Alfiler	2
18	PMJ25M-13	Alfiler de la Cuña	1
19	PMJ25M-15A	Alta presión Manguera Hidráulica (bomba de la Válvula)	1
20	G5781-2000-M10-20	Cerrojo M10x20	4
21	G93-1987-10	Arandela de la Cerradura Ø10	10
22	G95-2000-10	Arandela Ø10	14
23	PMJ25M-36-00	Receptor del Tronco	1
24	G70.2-2000-M10-30	Cerrojo M10x30	2
25	PMJ25M-31	Receptor del Tronco Corto	1
26	G6170-2000-M10	Tuerca M10	6
27	PMJ22G-35-00	Guardabarros del Derecho	1
28	PMJ22G-18	NPT del Tornillo 1 pulgada.	1
29	PMJ25M-19	Cerrojo M18x115	1

#	Número de parte	Descripción	Ctd.
30	G1160.2-89	Escala de Petróleo	1
31	PMJ25M-14	Arandela	2
32	G95-2000-14	Arandela Ø14	1
33	G889.1-2000-M14	Tuerca de la Cerradura M14	1
34	G5782-2000-M12-85	Cerrojo M12x85	2
35	PMJ22G-34-00	Guardabarros Izquierdo	1
36	G5783-2000-M10-25	Perno M10x25	4
37	PMJ22J-05-02	Tapa del eje	2
38	G9459-1988-M20-1.5	Tuerca ranurada M20x1.5	2
39	L44634 LYC DS	Cojinete cónico	4
40	PMJ37N-05-03	Rueda	2
41	PMJ22J-05-01	Junta recubierta	2
42	G91-2000-4-32	Pasador hendido Ø4x32	2
43	PMJ25M-04-00	Depósito de aceite	1
44	PMJ22G-19	Tapón de aceite	1
45	PMJ22Q-23	Junta pasante	1
46	PMJ25M-20-00	Base del filtro automático	1
47	PMJ22G-52	Filtro automático	1
48	PMJ20J-17	Conexión "FUERA" de la caja del filtro	1
49	PMJ25Y-22	Válvula hidráulica de baja presión (manguera de aceite)	1
50	PMJ25M-17	Manguera de succión	1
51	J8870-1999-d32	Abrazadera d32	2
52	G3452.1-92-10-2.65	Junta tórica Ø10x2.65	2
53	PMJ22Q-20A	Filtro de aceite interno	1
54	PMJ22J-15	Pasador	1
55	PMJ25M-03-00	Tubo base	1
56	PMJ22G-30	Pasador R	2
57	PMJ22J-10	Pasador	1
58	G889.1-2000-M10	Contratuerca M10	1

#	Número de parte	Descripción	Ctd.
59	PMJ25M-18-00	Cadena de seguridad con gancho	2
60	PMJ22J-07-00	pata de soporte delantera	1
61	PMJ22G-40	2 pulg. Perno del acoplador	1
62	G5782-2000-M12-80	M12×80	2
63	G5782-2000-M10-85	Perno M10×85	1
64	27.103 SN: ≤20020425	Motor	1
	R224P-B00DY SN: 20030001+ SN: ≤NF21100501699 SN: F2207022882+		
	SN: <NP21110400137 SN: NP21112300095+ SN: <P2203250001		
	1TC7QG012 SN: NF21100501700+ SN: ≤F2207022881		
	SN: NP21110400137+ SN: <NP21112300095 SN: P2203250001+		
65	G6170-2000-M8	Tuerca M8	4
66	G93-1987-8	Arandela de bloqueo Ø8	8
67	G95-2000-8	Arandela Ø8	12
68	G5782-2000-M8-40	Perno M8×40	4
69	G1096-1979-5-36	Llave plana 5×36	1
70	PMJ22G-29	Casquillo del motor	1
71	PMJ22G-28	Conector del motor	1
72	PMJ22G-27	Soporte de bomba de engranajes	1
73	ASME-B18.2.1-1996 -516-24-1	Perno 5/16 in.-24×1 in.	4
74	G818-2000-M4-10	Tornillo de cabeza en cruz M4 × 10	4
75	G859-1987-4	Arandela de bloqueo Ø4	4

#	Número de parte	Descripción	Ctd.
76	G848-1985-4	Arandela Ø4	4
77	PMJ22G-32	Tapa del conector	1
78	G77-2000-M6-10	Tornillo M6×10	1
79	PMJ22G-26	Conector de la bomba de engranajes	1
80	G1096-1979-3.18-25.4	Llave plana 3.18×2.54	1
81	PMJ22J-14	Bomba de engranajes	1
82	G889.1-2000-M8	Contratuerca M8	4
83	PMJ25Y-24	Racor hidráulico cónico de 135 grados	1

# DIAGRAMA DE PARTES DEL MOTOR 27.103



## LISTA DE PARTES DEL MOTOR 27.103

#	Número de parte	Descripción	Ctd.
1	1.5789.0608	Perno de brida M6 × 8	5
2	22.061100.00.1	Tapa, arranque de retroceso, negro	1
3	21.061005.00	Resorte, arranque de retroceso	1
4	2.10.003.1	Cuerda Ø4 × 1550, negro	1
5	21.061001.01	Carrete, arranque de retroceso	1
6	45.060003.00	Resorte, trinquete	2
7	45.060002.00	Trinquete de arranque, acero	2
8	45.060009.00	Guía de resorte, trinquete	1
9	45.060007.00	Guía de trinquete	1
10	45.060008.00	Tornillo, guía de trinquete	1
11	1.5789.0612	Perno de brida M6 × 12	8
12	27.080100.05.48	Tapa del ventilador, amarillo	1
13	2.05.002	Abrazadera Ø9.5 × 5	1
14	21.061300.00	Mango, retroceso, suave	1
15	2.02.006	Tuerca M14 × 1.5	1
16	83.060001.01	Polea, arranque	1
17	27.080001.00	Ventilador de refrigeración	1
18	24.120100.06	Volante del motor	1
19	2.11.001	Sello de aceite Ø25 × Ø41.3 × 6	2
20	2.03.020.1	Arandela Ø6.2 × Ø15 × 0.5, negro	2
21	21.110100.00	Engranaje, gobernador	1
22	21.110013.00	Eje, engranaje del gobernador	1
23	21.110011.00	Broche, engranaje del gobernador	1
24	21.110012.01	Cojinete, engranaje del gobernador	1
25	23.080600.00	Guía del aire, derecho	1
26	2.08.037	Perno de drenaje M10 × 1.25 × 25	2
27	2.03.016	Arandela Ø10 × Ø16 × 1.5, perno de drenaje	2
28	27.030100.00	Cárter	1
29	21.120400.01	Conjunto del diodo	1
30	27.131017.04	Surtidor principal, estándar	1
	27.131017.04.01	Surtidor principal, altitud	/
31	21.127000.02	Sensor de bajo nivel de aceite	1
32	27.050200.00	Barra conectora	1
33	27.050100.01	Cigüeñal, Q	1
34	1.276.6205	Rodamiento 6205	2
35	24.030008.00	Empaque, tapa del cárter	1

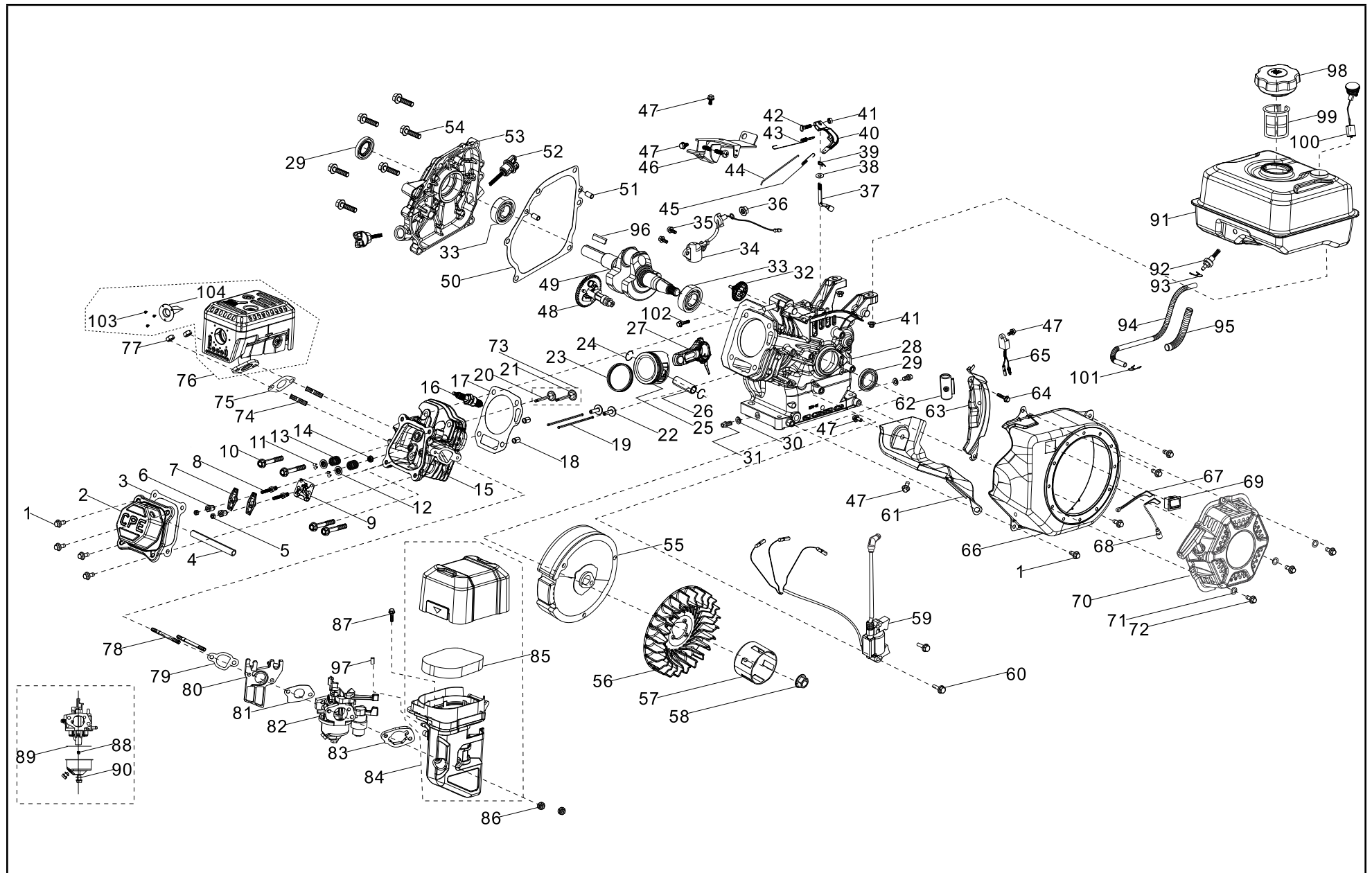
#	Número de parte	Descripción	Ctd.
36	22.031000.00.48	Conjunto de la varilla de aceite, amarillo	1
37	24.030007.00	Tapa, cárter	1
38	1.5789.0832	Perno de brida M8 × 32	6
39	22.031000.01.48	Tapa del llenado de aceite	1
40	23.110005.01	Resorte, acelerador	1
41	27.110003.00	Brazo, gobernador	1
42	1.6177.06	Tuerca de brida M6	3
43	2.03.021.1	Arandela Ø6.4 × Ø13 × 1, negro	1
44	21.110001.00	Eje, brazo del gobernador	1
45	22.123000.02	Bobina de arranque	1
46	1.5789.0625	Perno de brida M6 × 25	2
47	23.110006.00	Varilla, gobernador	1
48	27.110007.01	Resorte, gobernador	1
49	2.08.040	Perno M6 × 21, brazo del gobernador	1
50	21.110008.00	Pasador, eje	1
51	24.111008.01.48	Recubrimiento de agarre, gobernador de velocidad, amarillo	1
52	24.111000.01	Conjunto del control	1
53	25.040013.00	Elevador, válvula	2
54	2.04.001	Pasador de espiga Ø9 × 14	2
55	27.041000.01	Árbol de levas	1
56	2.14.012	Llave chaveta 4 × 7.5 × 19	1
57	27.050005.00	Pistón	1
58	23.050003.00	Pasador, pistón	1
59	2.09.001	Anillo de seguridad Ø18 × 01	2
60	27.050303.00	Anillo, aceite	1
61	27.050302.00	Anillo, segundo pistón	1
62	27.050301.00	Anillo, primer pistón	1
63	27.030009.01	Empaque, culata del motor	1
64	2.04.003	Pasador espiga Ø10 × 14	2
65	23.040002.02	Válvula, admisión de aire	1
66	23.040006.02	Válvula, escape	1
67	26.080400.00	Guía del aire, inferior	1
68	2.15.002(F6RTC)	Bujía F6RTC	1
69	1.5789.0865	Perno de brida M8 × 65	3
70	23.040017.00	Sello de aceite, válvula	2

#	Número de parte	Descripción	Ctd.
71	21.040003.00	Resorte	2
72	21.040007.00	Retenedor, resorte de la válvula del escape	1
73	21.040001.00	Retenedor, resorte de la válvula de admisión	1
74	21.040008.00	Rotador, válvula de escape	1
75	24.040202.00	Eje, balancín	1
76	22.040009.00	Balancín	2
77	22.040012.00	Tornillo, ajuste de válvula	2
78	21.040021.00	Tuerca M6 x 0.5, seguridad	2
79	1.97.1.06	Arandela Ø6	2
80	1.6177.1.06	Tuerca de brida M6	2
81	24.040201.00	Retenedor, balancín	1
82	23.040010.00	Perno, balancín	2
83	24.040004.00	Placa de guía, varilla de empuje	1
84	27.040005.00	Varilla de empuje	2
85	21.020002.01	Empaque, tapa de la culata del motor	1
86	24.021000.00	Tapa, culata del motor	1
87	21.020001.00	Tubo de respiración	1
88	1.5789.0615	Perno de brida M6 x 15	4
89	2.01.010	Perno espárrago M8 x 35	2
90	26.100001.00	Empaque, tubo de escape	1
91	1.16674.0510	Perno de brida M5 x 10	2
92	1.848.05	Arandela Ø5	2
93	1.93.05	Arandela de seguridad Ø5	2
94	24.101202.00	Protector del silenciador	1
95	46.101300.05	Rejilla del silenciador	1
96	1.818.0406	Tornillo M4 x 6	4
97	1.9074.4.0510	Conjunto de tornillo/arandela M5 x 10	2
98	24.101100.00	Conjunto del silenciador	1
99	2.08.154	Conjunto de perno de brida/arandela M6 x 20	3
100	1.6175.08	Tuerca M8	2
101	1.848.08	Arandela Ø8	2
102	1.93.08	Arandela de seguridad Ø8	2
103	26.010100.01	Culata del motor, 224cc	1
104	2.01.009	Perno espárrago M6 x 110	2
105	24.130002.00	Empaque, insulador	1
106	23.130001.00	Insulador, carburador	1
107	22.130003.00	Empaque, carburador	1
108	27.131000.04	Carburador	1

#	Número de parte	Descripción	Ctd.
	27.131000.09		
109	21.130004.00	Empaque, filtro del aire	1
110	21.130100.00	Palanca del ahogador	1
111	24.091100.01	Base, filtro de aire	1
112	1.5789.0620	Perno de brida M6 x 20	2
113	24.091003.02	Elemento, filtro de aire	1
114	24.091200.02	Tapa, filtro de aire	1
115	24.091600.01	Tapa enroscada, tapa del filtro de aire	2
116	2.12.001	Buje Ø7.5 x 7.5	1
117	2.06.006	Abrazadera Ø7 x Ø1	1
118	22.070013.00	Tubo, filtro de aire	1
119	24.091000.02	Conjunto del filtro de aire	1
120	24.101000.00.2	Conjunto del silenciador	1
121	22.061000.00	Conjunto de retorcido	1
122	24.070100.02	Tapa, tanque de combustible	1
123	81.070301.00	Filtro de combustible, tanque de combustible	1
124	2.08.156	Conjunto de perno de brida/arandela M6 x 33	1
125	24.071000.01.1	Tanque de combustible	1
126	21.070600.03	Acoplador, tanque de combustible	1
127	27.010000.00	Conjunto de culata	1
128	24.070400.00	Válvula de combustible	1
129	24.070011.01	Tubo, Ø4.5 x (30 +30)	1
130	24.070010.00	Velo, tanque de combustible	1
131	5.1010.003.3	Interruptor de arranque, rojo	1
132	24.070001.00	Manija de combustible	1
133	1.818.0412	Perno M4 x 12	1
134	1.16674.0512.2	Perno de brida M5 x 12	1
135	2.06.007	Abrazadera Ø8 x b6	3
136	24.070011.00	Tubo de combustible Ø4.5 x Ø9.5 x 230	1
137	2.08.121	Perno de brida M10 x 65	1
138	22.070014.00	Tubo, válvula de inversión	1
139	24.070700.00	Recipiente de carbono, 45cc	1
140	1.845.2995	Tornillo ST2.9 x 9.5	2
141	2.03.037	Arandela Ø3.2 x Ø14 x 1	2
142	1.5789.0612.3	Perno de brida M6 x 12	2
143	24.040200.00	Conjunto de balancines	1



# DIAGRAMA DE PARTES DEL MOTOR R224P



## LISTA DE PARTES DEL MOTOR R224P

#	Número de parte	Descripción	Ctd.
1	90001-0612-0101	Perno de brida hexagonal, M6 × 12, zinc blanco azul	8
2	12410-Z440110-0001	Subconjunto de la cubierta del cabezal del cilindro, zinc blanco azul	1
3	12004-Z440110-00A0	Junta de cubierta del cabezal del cilindro	1
4	17004-Z440110-0002	Tubo, ventilación, Ø8 × Ø12 × 90	1
5	14312-Z010110-0000	Contratuercas de la válvula	2
6	14314-Z010110-0000	Tuerca de ajuste de la válvula	2
7	14311-Z010110-0000	Pieza oscilante de la válvula	2
8	14313-Z010110-0000	Perno de ajuste de la válvula	2
9	14090-Z010110-0000	Subconjunto de la placa del tapón elevador, zinc blanco azul	1
10	12003-Z010110-0001	Perno del cabezal del cilindro, M8 × 60, zinc blanco azul	4
11	12109-Z810110-0000	Abrazadera de bloqueo de válvula	4
12	12112-Z810210-0000	Retenedor del resorte de la válvula	2
13	12103-Z010110-0000	Resorte de la válvula	2
14	12101-Z810210-0000	Guía del sello	1
15	12140-Z810210-00A0	Subconjunto del cabezal del cilindro	1
16	30010-Z010110-0000	Bujía, F6RTC	1
17	12131-Z950210-0000	Junta del cabezal del cilindro	1
18	90502-1114-00A0	Clavija, 11 × 14	2
19	14071-Z440110-0000	Elevador de la válvula	2
20	12121-Z810120-0000	Válvula de escape	1
21	12111-Z810110-0000	Válvula de entrada	1
22	14081-Z040110-0000	Vástago de la válvula	2
23	13200-Z140210-00A9	Conjunto del anillo de pistón	1
24	13122-Z510210-0000	Clip de la clavija del pistón	2
25	13111-Z810120-00A0	Pistón	1
26	13121-Z810110-0000	Clavija del pistón, Ø13 × Ø45.9	1
27	13010-Z810210-00A0	Varilla de conexión	1

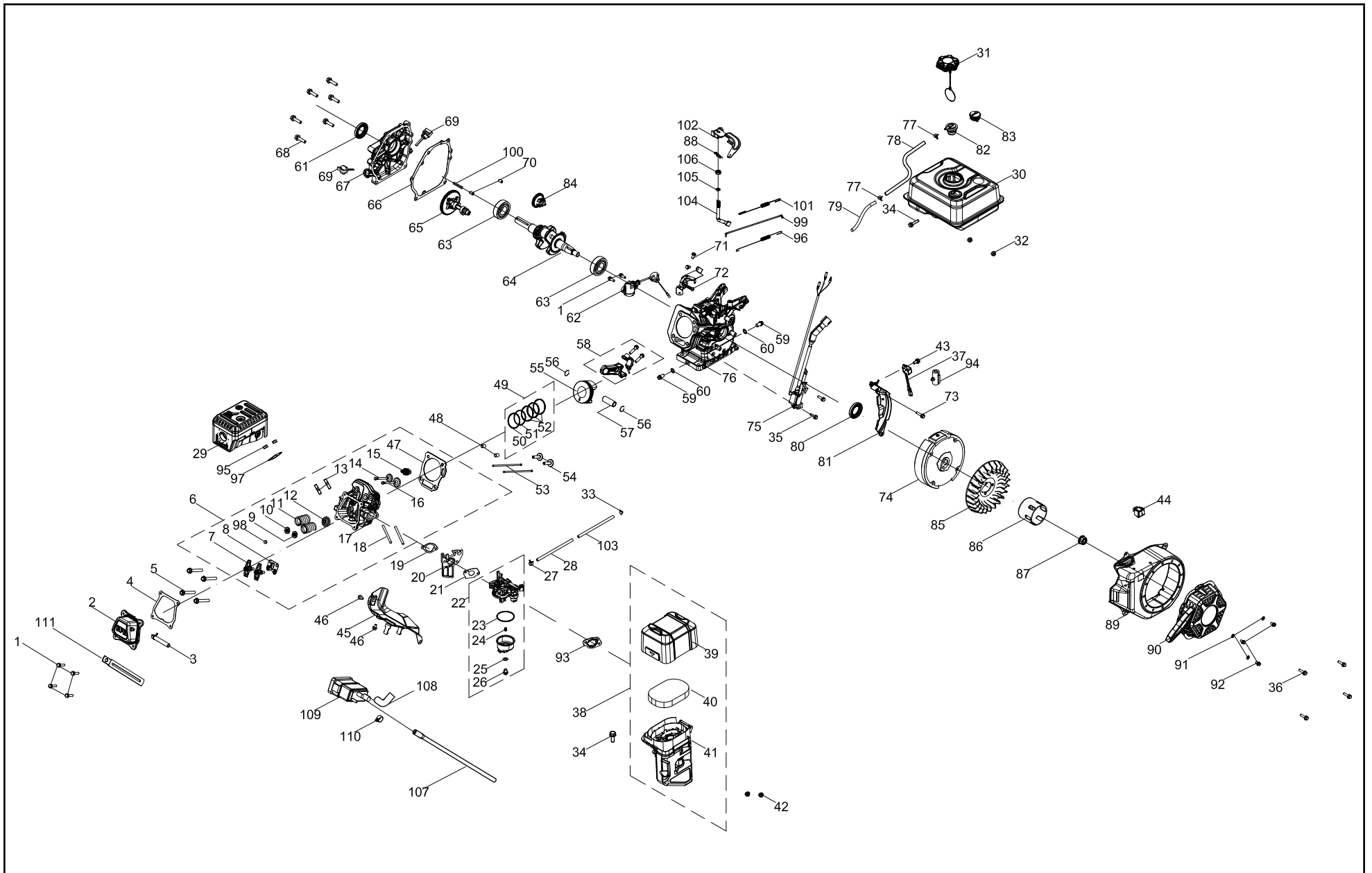
#	Número de parte	Descripción	Ctd.
28	11310-Z810120-00A9	Subconjunto del cárter	1
29	90682-Z300110-0001	Sello de aceite, Ø25 × Ø41.25 × 6	2
30	90408-Z010110-00A0	Arandela, Ø10 × Ø15.8 × 1.5	2
31	11007-Z010110-0001	Perno de tapón de drenaje, M10 × 1.25 × 15, zinc blanco azul	2
32	16400-Z810210-0000	Conjunto del engranaje del regulador	1
33	90547-0205-00	Cojinete	2
34	37060-Z010120-0001	Sensor de aceite del motor, sin tuerca	1
35	90001-0614-01A0	Perno de brida hexagonal, M6 × 12, zinc blanco azul	2
36	90305-Z010210-0101	Tuerca de brida hexagonal, M10, zinc blanco azul	1
37	16061-Z010110-0000	Brazo del regulador	1
38	90408-Z010210-00A0	Arandela, Ø6.2 × Ø15 × 0.6	1
39	90501-Z010110-0001	Clavija, zinc blanco azul	1
40	16070-Z010110-0001	Subconjunto del soporte del regulador, zinc blanco azul	1
41	90305-0600-3101	Tuerca de brida hexagonal, M6, zinc blanco azul	3
42	16072-Z010110-0001	Perno de soporte del regulador, M6 × 21, zinc blanco azul	1
43	16063-Z810110-0001	Resorte, regulador	1
44	16062-Z010110-0001	Varilla del regulador, zinc blanco azul	1
45	16012-Z010310-0000	Resorte de retorno de la válvula del acelerador	1
46	16520-Z012510-0100	Conjunto del control del acelerador, zinc blanco azul	1
47	90001-0610-0101	Perno de brida hexagonal, M6 × 10, zinc blanco azul	5
48	14200-Z810310-0000	Conjunto del árbol de levas	1
49	13300-Z812110-0000	Conjunto del cigüeñal	1
50	11001-Z440110-00A0	Junta del cárter	1

#	Número de parte	Descripción	Ctd.
51	90502-0912-00A0	Clavija, 9 × 12	2
52	15010-Z290110-L401	Subconjunto de la varilla de medición de aceite	2
53	11411-Z440410-00A0	Cubierta del cárter	1
54	90001-0832-0101	Perno de brida hexagonal, M8 × 32, zinc blanco azul	6
55	13510-Z440410-0000	Subconjunto del volante	1
56	19352-Z440110-0001	Propulsor	1
57	28002-Z0L0110-0000	Polea del arrancador, zinc blanco azul	1
58	13501-Z010110-00A0	Tuerca del volante, M14 × 1.5, zinc blanco azul	1
59	30400-Z441010-0001	Bobina de encendido	1
60	90001-0625-01A0	Perno de brida hexagonal, M6 × 25, zinc blanco azul	2
61	19304-Z010610-0001	Cubierta del cuerpo del cilindro, zinc blanco azul	1
62	90684-Z010510-0000	Clip	1
63	19340-Z011010-0000	Protector inferior, zinc blanco azul	1
64	90001-0616-01A0	Perno de brida hexagonal, M6 × 16, zinc blanco azul	1
65	37050-Z010210-0001	Protector de aceite, zinc blanco azul	1
66	28110-Z810310-L400	Cubierta	1
67	35555-Z810110-0000	Cable de conexión a tierra del conector del interruptor	1
68	35541-Z010610-0000	Cable de conexión del motor de detención	1
69	35540-Z010610-R901	Subconjunto del interruptor del motor de detención	1
70	28200-Z141210-H200	Conjunto del arranque de retroceso	1
71	90408-0600-03	Arandela	3
72	90001-0608-03	Perno de brida hexagonal, M6 × 8	3
73	12110-Z810120-0099	Juego de la válvula	1
74	90203-Z010110-0000	Perno, M8 × 34, zinc negro	2
75	18001-Z440110-00A0	Junta de escape	1

#	Número de parte	Descripción	Ctd.
76	18100-Z140411-0003	Conjunto del silenciador	1
77	90303-0800-3101	Tuerca hexagonal, M8, zinc blanco azul	2
78	90204-Z620110-00A0	Perno, M8 × 115, zinc negro	2
79	16002-Z010110-0000	Junta aislante del carburador	1
80	16003-Z010110-0000	Placa aislante del carburador	1
81	16001-Z010110-0000	Junta del carburador	1
82	16100-Z811411-00M3	Conjunto del carburador	1
83	17001-Z010210-0000	Junta del filtro de aire	1
84	17100-Z011910-00A1	Filtro de aire	1
85	17151-Z2M0110-0000	Elemento del filtro de aire	1
86	90305-0600-33	Tuerca de brida hexagonal, M6, zinc negro	2
87	90007-0630-A1A0	Perno de brida hexagonal, M6 × 30, zinc blanco	1
88	16161-Z152010-00A1	Motor de reacción principal, estándar	1
	16161-Z151810-00A0	Motor de reacción principal, altitud 3000-6000 pies	/
	16161-Z151610-00A3	Motor de reacción principal, altitud 6000-8000 pies	/
89	16112-Z010110-0000	Anillo de sellado, flotador	1
90	90681-Z010510-0000	Anillo de sellado	1
91	16620-Z810310-H200	Tanque de combustible	1
92	16680-Z010210-0000	Subconjunto de la salida de aceite del tanque de combustible	1
93	90740-Z010510-00A1	Abrazadera	1
94	90686-Z010710-00M1	Caño de combustible, Ø4.5 × Ø8.5 × 160	1
95	30431-Z010110-0003	Envoltura de goma, Ø9.5 × Ø11 × 90, negra	1
96	90521-U060110-00A0	Llave	1
97	90722-Z2R0110-0000	Tapón de extremo	1
98	16730-Z440810-LK01	Tapón del tanque de combustible	1
99	16652-Z010810-0001	Colador de combustible	1
100	37200-Z810210-0001	Indicador de combustible	1
101	90685-D080-0EAO	Abrazadera, Ø8 × 7 × 0.6	1

#	Número de parte	Descripción	Ctd.
102	90001-0630-0101	Perno hexagonal con brida, M6 x 30, zinc blanco	1
103	90107-4209-04	Tornillo,ST4.2x9	3
104	18250-Z2M0110-00A0	Supresor de chispas	1

# DIAGRAMA DE PARTES DEL MOTOR 1TC7QG012



**LISTA DE PARTES DEL MOTOR 1TC7QG012**

#	Número de parte	Descripción	Ctd.
1	100011264-0003	Perno de brida M6 x 16, GB5789	6
2	100002335	Cubierta de la culata (Cpe)	1
3	100002832	Tubo de respiradero	1
4	100079562	Junta, cubierta de la culata	1
5	100002464-0001	Perno de brida M8 x 60	4
6	100734143	Conjunto de la culata	1
7	100004420	Balancín	2
8	100050881	Placa guía, varilla de empuje	1
9	100004580	Asiento del resorte de válvula, admisión	1
10	100004585	Asiento del resorte de válvula, escape	1
11	100004564	Válvula de resorte	2
12	100004600	Sello de aceite, válvula de admisión	1
13	100010387	Perno de espárrago M8 x 34	2
14	100057969	Válvula de escape	1
15	100009378	Bujía F6RTC	1
16	100004522	Válvula de admisión	1
17	100002378	Culata	1
18	100733507	Perno prisionero M6 x 115	2
19	100078607	Junta, aislador	1
20	100005599	Aislador, carburador	1
21	100078606	Junta, carburador	1
22	100730983-0001	Conjunto del carburador	1
23	100005717	Junta tórica, depósito de combustible	1
24	100073724	Surtidor principal, estándar (#74)	1
	100092470	Altitud del Surtidor principal 1000-3000 m (#72)	/
25	100006037	Junta, perno de montaje del depósito de combustible	1
26	100005725	Perno de montaje, depósito de combustible	1
27	100005149	Abrazadera Ø7.5	1

#	Número de parte	Descripción	Ctd.
28	100063788	Tubo de combustible, Ø4 x Ø8 x 160	1
29	100730892	Conjunto de silenciador	1
30	100730667-0002	Conjunto del tanque de combustible	1
31	100730969	Tapa del tanque de combustible	1
32	100011452-0003	Tuerca de brida M6	2
33	100005137	Abrazadera	1
34	100011269-0003	Perno de brida M6 x 28	2
35	100011268-0003	Perno de brida M6 x 25	2
36	100011262-0003	Perno de brida M6 x 14	4
37	100010040	Sensor de aceite	1
38	100731169	Conjunto del filtro de aire	1
39	100734201	Cubierta del filtro de aire	1
40	100734202	Elemento del filtro de aire	1
41	100734203	Base del filtro de aire	1
42	100011463-0004	Tuerca de brida M6, GB6177.1	2
43	100011261-0004	Perno de brida M6 x 12	1
44	100733063-0001	DIP	1
45	100071973	Guía de aire, inferior	1
46	100011260-0005	Perno de brida M6 x 10, GB5789	2
47	100155656	Junta, culata	1
48	100010558	Pasador de espiga Ø10 x 16	2
49	100003243	Conjunto de anillos del pistón	1
50	100072134	1er anillo del pistón	1
51	100072135	2do anillo del pistón	1
52	100072136	Anillo de aceite	1
53	100004395	Varilla de empuje	2
54	100004262	Leva, válvula	2
55	100003086	Pistón	1
56	100003221	Anillo de retención, pasador hueco	2
57	100003123	Pasador hueco	1

#	Número de parte	Descripción	Ctd.
58	100003446	Conjunto de la biela	1
59	100010272	Perno de drenaje, M10 x 1.25 x 15	2
60	100010459	Arandela Ø10 x 1.5 x Ø16	2
61	100017651	Sello de aceite Ø25 x Ø41.25 x 6, grano espiral	1
62	100010011	Sensor del nivel de aceite	1
63	100010680	Cojinete, 6205	2
64	100023653	Cigüeñal	1
65	100099599	Árbol de levas	1
66	100010148	Junta, cubierta del cárter	1
67	100066338	Cubierta, cárter	1
68	100011319-0001	Perno de brida M8 x 32	6
69	100004105-0006	Conjunto de la varilla de medición del aceite	2
70	100010550	Pasador de espiga Ø8 x 14	2
71	100011215-0001	Perno de brida M6 x 12	2
72	100730968	Conjunto de control	1
73	100011266-0004	Perno de brida M6 x 20	1
74	100009503	Volante	1
75	100733580	Módulo de encendido	1
76	100002680	Cárter	1
77	100005148	Abrazadera, Ø8	2
78	100732680	Tubo de ventilación, tanque de combustible al recipiente de carbono	1
79	100063948	Cubierta, tubo de ventilación, 22 mm	1
80	100017644	Sello de aceite Ø25 x Ø41.25 x 6	1
81	100150079	Protector inferior	1
82	100008968	Válvula de inversión	1
83	100730895	Medidor de combustible	1
84	100008296	Engranaje, regulador	1
85	100007028	Ventilador de enfriamiento	1
86	100007550	Polea, arranque	1
87	100011459-0003	Tuerca de brida M14 x 1.5	1
88	100007986	Pasador hendido, eje del regulador	1

#	Número de parte	Descripción	Ctd.
89	100734204-0001	Cubierta del ventilador, amarilla	1
90	100734205-0001	Arranque retráctil	1
91	100010894-0002	Arandela Ø6	3
92	100011528-0002	Perno de brida M6 x 10	3
93	100005629	Junta, base del filtro de aire	1
94	100000657	Clip	1
95	100011422-0004	Tuerca de brida M8, GB6170	2
96	100053141	Resorte, retorno de aceleración	1
97	100006526	Junta, silenciador	1
98	100004588	Retén, válvula	1
99	100007947	Varilla, regulador	1
100	100010620	Llave, 4.75 x 4.75 x 35	1
101	100007855	Resorte, regulador	1
102	100039298	Brazo, regulador	1
103	100009151	Envoltura de la manguera de combustible 2	1
104	100007975	Eje del regulador	1
105	100010113	Anillo de sellado, Ø5.2 x 1.9	1
106	100017630	Sello de aceite Ø6 x Ø11 x 4	1
107	100732681	Manguera de combustible, 215 mm	1
108	100081431	Tubo de recubrimiento, recipiente de carbono	1
109	100008951	Recipiente de carbono	1
110	100062810	Abrazadera Ø9.5 x 8	1
111	100000655	Clip de alambre B	1