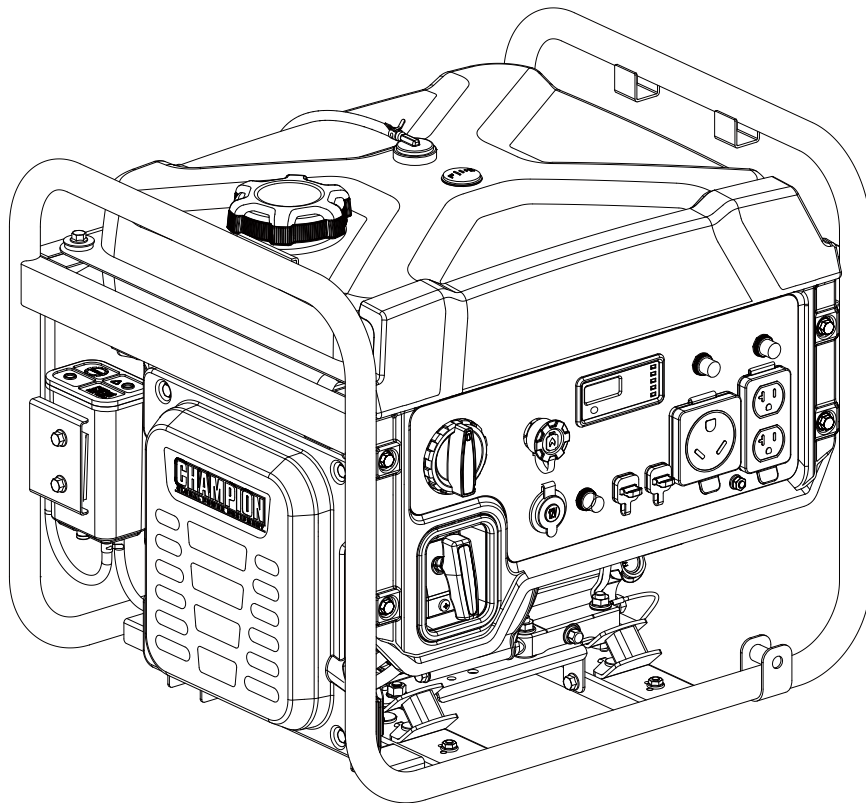




Champion Power Equipment, Inc., Santa Fe Springs, CA EE.UU.

MODELO #200978



INFORMACIÓN DE PARTES
INVERSOR DE COMBUSTIBLE DUAL CON
ARMAZÓN ABIERTO DE 4500W
RANGO DE NÚMERO DE SERIE: TODOS



Para pedir piezas de reemplazo por favor visite:
shop.championpowerequipment.com
o llame al **1-877-338-0999**.

TABLA DE CONTENIDO

Diagrama de partes del inversor	3
Lista de partes del inversor	4
Diagrama de partes del motor.....	6
Lista de partes del motor	7
Diagrama de la culata	9
Lista de partes de la culata	10
Diagrama del carburador	11
Lista de partes del carburador	12
Diagrama del tanque combustible	13
Lista de partes del tanque combustible	14
Diagrama del panel de control	15
Lista de partes del panel de control	16
Diagrama de parte del marco.....	17
Lista de partes del marco.....	18
Diagrama de cableado.....	19

DIAGRAMA DE PARTES DEL INVERSOR

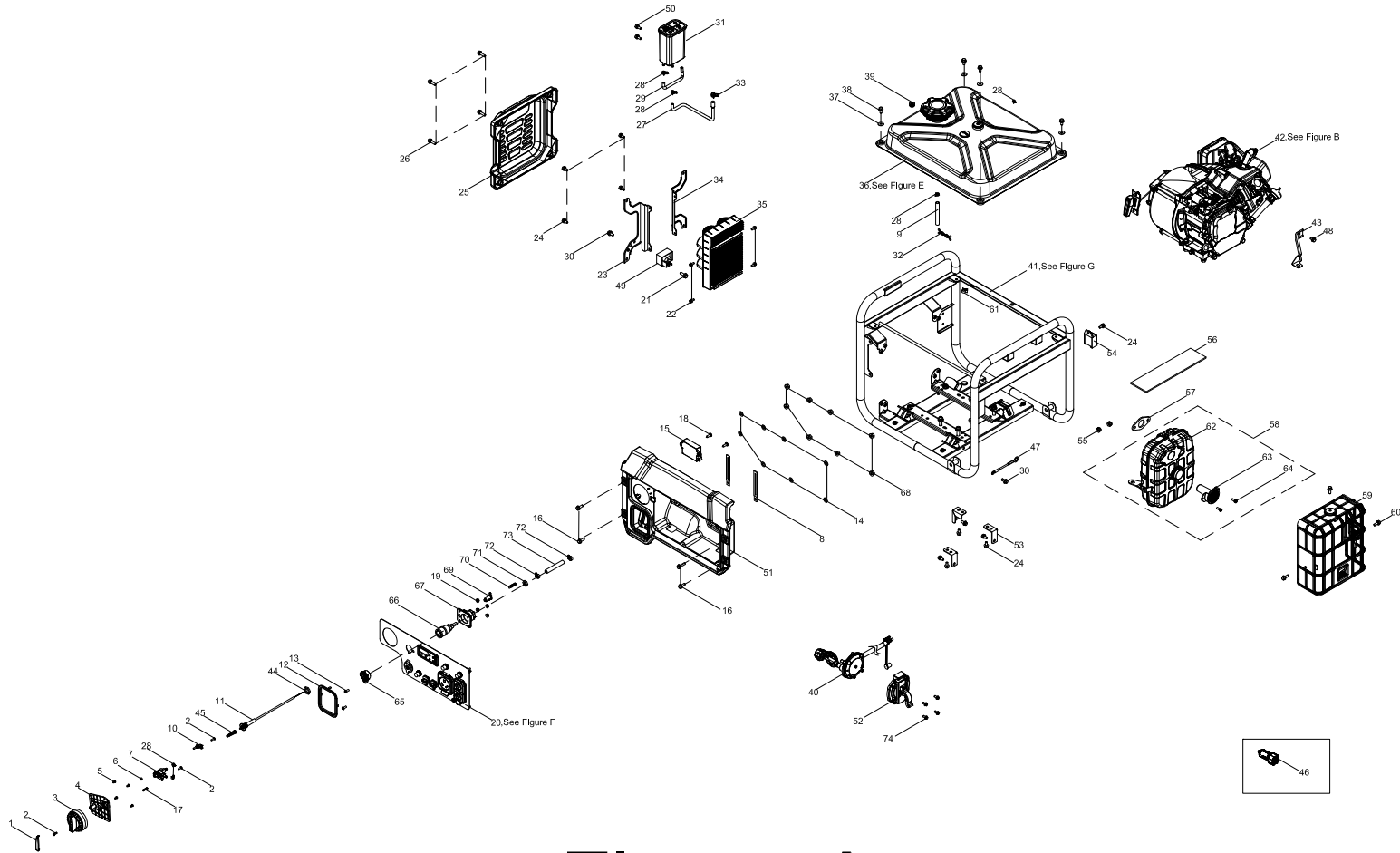


Figure A

LISTA DE PARTES DEL INVERSOR

#	Número de parte	Descripción	Ctd.
1	100712234	Tapa, manija del dial	1
2	100031845-0002	Tornillo M4 x 12	3
3	100725108	Dial de combustible	1
4	100725109	Asiento de montaje, dial de combustible	1
5	100032963-0003	Tornillo autoperforante ST3.5 x 13	4
6	100725112	Bloque deslizante, interruptor de combustible	1
7	100728457	Válvula de combustible	1
8	100062546	Abrazadera de alambre B	2
9	100730997	Tubo de combustible, Ø4 x Ø8 x 255	1
10	100725113	Tapón, dial de combustible	1
11	100726676	Estante de la palanca del ahogador	1
12	100725010	Moldura deco, retroceso	1
13	100010954-0001	Tornillo M5 x 12	2
14	100010909-0003	Arandela Ø5, GB97.1	8
15	5.1830.022	Modulo de apagado de CO	1
16	100011264-0002	Perno de brida M6 x 16	4
17	100725111	Resorte, dial de combustible	1
18	100011002-0003	Tornillo autoperforante ST4.2 x 19	2
19	100011065-0002	Tuerca de brida M4	4
20	100727490-0001	Conjunto del tablero, vea figura F	1
21	100011264-0003	Perno de brida M6 x 16	1
22	100011518-0001	Perno de brida M5 x 14	4
23	100725872	Ménsula, módulo del inversor, derecho	1
24	100011261-0004	Perno de brida M6 x 12	11
25	100725013	Cubierta protectora, módulo del inversor	1
26	100011266-0003	Perno de brida M6 x 20	4
27	100726330	Tubo de ventilación, largo	1
28	100005148	Abrazadera Ø8	6
29	100725015	Tubo de ventilación, corto	1
30	100011260-0005	Perno de brida M6 x 10, GB5789	2

#	Número de parte	Descripción	Ctd.
31	100157588	Contenedor de carbón, 320cc	1
32	100000658	Abrazadera	1
33	100005159	Abrazadera Ø10.5 x 8	1
34	100725861	Ménsula, módulo del inversor, izquierdo	1
35	100731716	Módulo del inversor, 120V 60Hz	1
36	100735082	Conjunto del tanque de combustible, vea figura E	1
37	100010437-0001	Arandela Ø6.5 x 1.5 x Ø18.2	4
38	100011267-0002	Perno de brida M6 x 22	4
39	100009075	Funda, tubo de ventilación	1
40	100715708	Manguera de GLP con regulador	1
41	100730438	Conjunto del almacén - vea figura C	1
42	1ZC7DFS04	Motor, 224cc, vea figura B	1
43	100158476	Portador, filtro de aire	1
44	100729582	Tuerca M16 x 1.5	1
45	100728967	Resorte, palanca del ahogador	1
46	100155005	Adaptador USB 12VDC	1
47	100729994	Alambre de puesta a tierra	1
48	100055592-0005	Perno de brida M6 x 10	1
49	100715460	Controlador de válvula solenoide de combustible	1
50	100011260-0003	Perno de brida M6 x 10	2
51	100729982	Carcasa del panel de control	1
52	100715007	Cubierta de montaje, válvula de presión de gas	1
53	100725011	Soporte de envío	3
54	100713834	Puente rectificador, capacitante	1
55	100011422-0004	Tuerca de brida M8, GB6170	2
56	100726331	Espuma de aislamiento	1
57	100058175	Empaque, silenciador, grafito	1

#	Número de parte	Descripción	Ctd.
58	100151975	Subensamblaje del silenciador	1
59	100142015-0001	Tapa del silenciador	1
60	100097575-0002	Perno de brida M6 x 10, QC340	3
61	100000667	Abrazadera Ø8 x 8	1
62	100151976	Silenciador	1
63	100154368	Conjunto del parachispas	1
64	100718327	Perno de montaje, parachispas	2
65	100158478	Tapa del protector, conector rápido	1
66	100715707	Conector rápido de bloqueo automático, hembra	1
67	100157218	"Asiento de montaje, conector rápido de autobloqueo"	1
68	100011450-0001	Tuerca M4	8
69	100157217	Bloque deslizante, asiento de montaje	1
70	100157221	Resorte, asiento de montaje	1
71	100160807	Tuerca M10	1
72	100159468-0001	Abrazadera, manguera de combustible	2
73	100729983	Manguera de gasolina, 325mm	1
74	100011570-0007	Perno de brida M6 x 12	4

DIAGRAMA DE PARTES DEL MOTOR

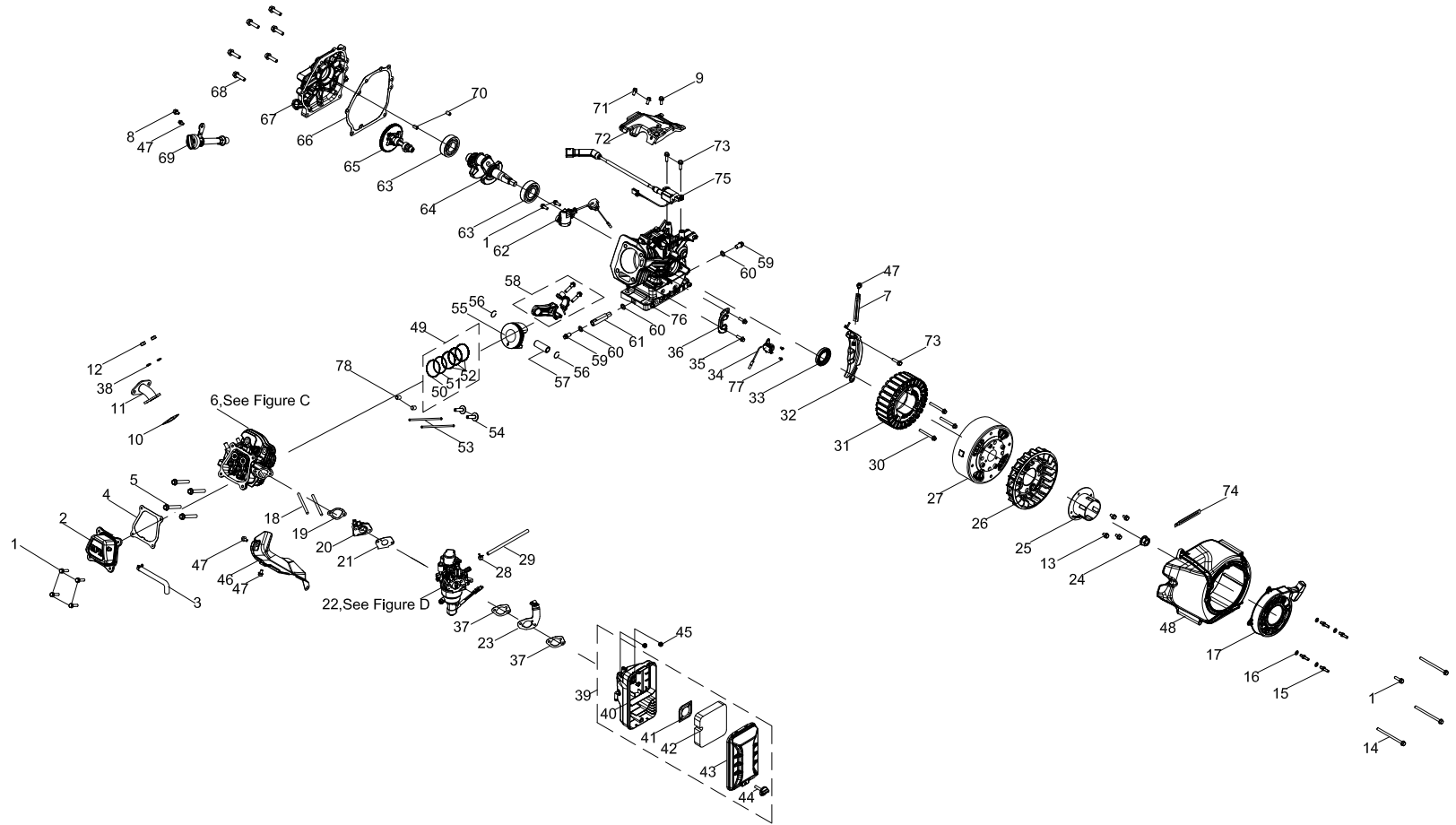


Figure B

LISTA DE PARTES DEL MOTOR

#	Número de parte	Descripción	Ctd.
1	100011264-0003	Perno de brida M6 x 16, GB5789	7
2	100002335	Tapa de culata del motor	1
3	100719261	Tubo de respiración	1
4	100066138	Empaque, tapa de culata del motor	1
5	100002464-0001	Perno de brida M8 x 60	4
6	100723697	Conjunto de la culata del motor, vea figura C	1
7	100062546	Broche para cable B 1	1
8	100011263-0002	Perno de brida M6 x 15	1
9	100055588-0006	Perno de brida M6 x 20, GB16674	1
10	100006526	Empaque, silenciador	1
11	100142016	Tubo del escape	1
12	100011422-0004	Tuerca de brida M8, GB6170	2
13	100011581-0001	Perno de brida M6 x 14	4
14	100011284-0003	Perno de brida M6 x 100	3
15	100135072	Perno de brida M6	4
16	100010894	Arandela Ø6	4
17	100724977-0001	Arrancador retráctil	1
18	100061091	Perno esparrago M6 x 98	2
19	100078607	Empaque, insulador	1
20	100122101	Insulador, carburador	1
21	100078606	Empaque, carburador	1
22	100732018	Conjunto del carburador, vea figura D	1
23	100142011	Estante de la palanca del ahogador	1
24	100011459-0003	Tuerca de brida M14 x 1.5	1
25	100724985	Polea, arranque	1
26	100087582	Ventilador de enfriamiento	1
27	100126953	Conjunto del rotor, magneto permanente, Ø180 x 64 mm	1
28	100005148	Abrazadera	1
29	100730998	Tubo de combustible, Ø4 x Ø8 x 350	1

#	Número de parte	Descripción	Ctd.
30	100011540-0007	Perno de brida M6 x 50	3
31	100731163	Conjunto del estator, Ø156 x35 mm	1
32	100130948	Protector inferior	1
33	100017644	Sello del aceite Ø25 x Ø41.25 x 6	1
34	100727615	Gatillo	1
35	100055591-0007	Perno de brida M6 x 12, GB16674	2
36	100122099	Mensula, gatillo	1
37	100713488	Empaque, base del filtro de aire	2
38	100010887-0004	Arandela resorte Ø8	2
39	100731202	Conjunto del filtro de aire	1
40	100731587	Base del filtro de aire	1
41	100005078	Deflector del filtro de aire	1
42	100004771	Elemento del filtro de aire	1
43	100717012	Tapa del filtro de aire	1
44	100004949	Perno del filtro de aire	1
45	100011463-0002	Tuerca de brida M6	2
46	100007083	Guía del aire, inferior	1
47	100011260-0005	Perno de brida M6 x 10	4
48	100724983-0001	Tapa del ventilador	1
49	100003243	Juego de anillos de pistón	1
50	100072134	1er anillo del pistón	1
51	100072135	2do anillo del pistón	1
52	100072136	Anillo de aceite	1
53	100149269	Varilla de empuje	2
54	100149234	Levantador, válvula	2
55	100003086	Pistón	1
56	100003221	Seguro, bulón	2
57	100003123	Bulón	1
58	100003446	Vara conectora	1
59	100010272	Perno de drenaje, M10 x 1.25 x 15	2

#	Número de parte	Descripción	Ctd.
60	100010459	Arandela Ø10 x 1.5 x Ø16	3
61	100002910-0001	Tubo de drenaje de aceite	1
62	100731194	Sensor de nivel de aceite	1
63	100010761	Rodamiento,TM6205	2
64	100126476	Cigüeñal	1
65	100099599	árbol de levas	1
66	100010148	Empaque, tapa del cárter	1
67	100128008	Tapa, cárter	1
68	100011319-0001	Perno de brida M8 x 32	6
69	100152738-0001	Conjunto de la varilla de medición de aceite	1
70	100010550	Pasador espiga Ø8 x 14	2
71	100011215-0001	Perno de brida M6 x 12	2
72	100122168	Conjunto de control	1
73	100011266-0004	Perno de brida M6 x 20	3
74	100000655	Broche para cable B	1
75	100727607	Bobina de arranque	1
76	100725320	Cárter	1
77	100051029-0004	Tornillo M4 x 6	2
78	100010558	Pasador de espiga Ø10 x 16	2

DIAGRAMA DE LA CULATA

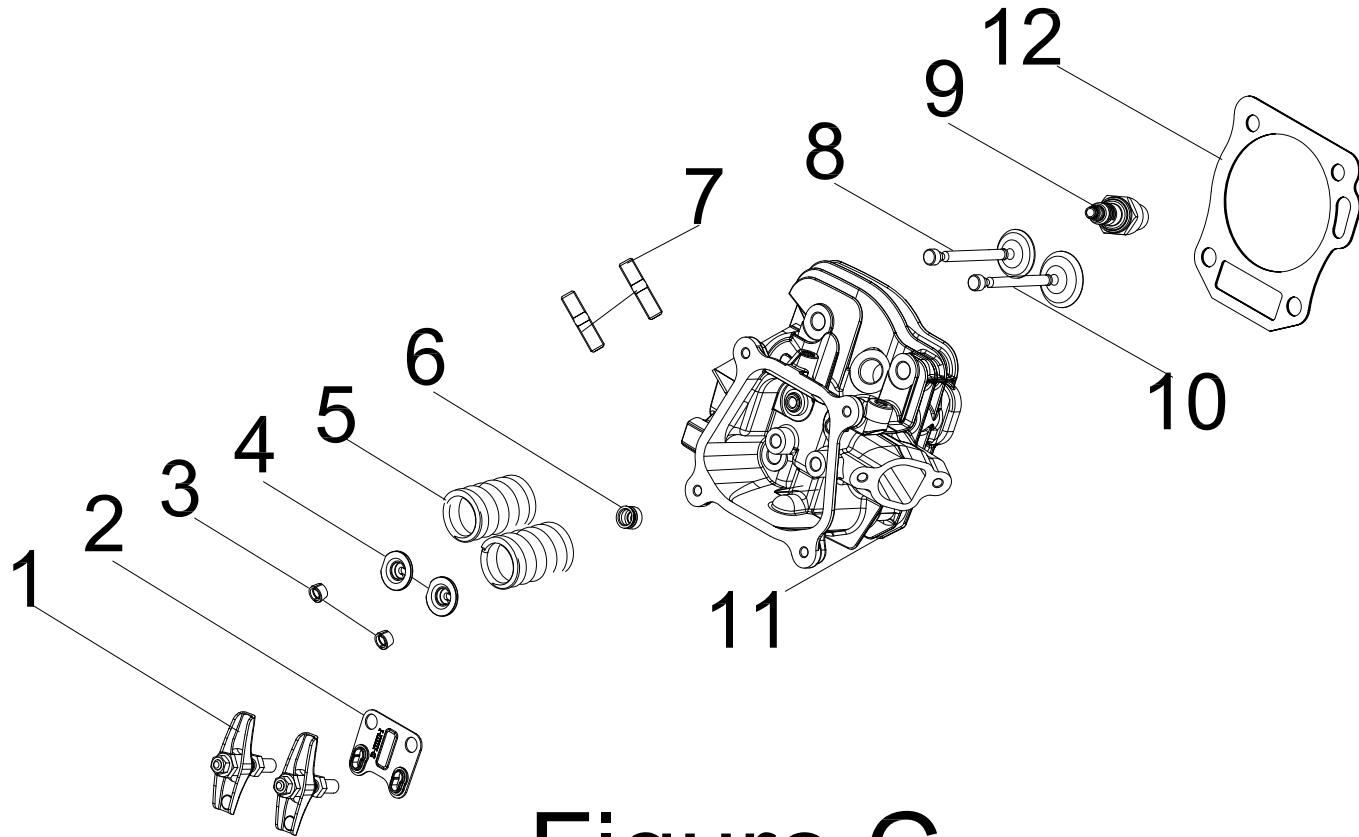


Figure C

LISTA DE PARTES DE LA CULATA

#	Número de parte	Descripción	Ctd.
1	100149239	Conjunto del balancín	2
2	100050881	Placa guía, varilla de empuje	1
3	100050896	Seguro de la válvula	4
4	100073758	Asiento del resorte de la válvula	2
5	100713979	Resorte, válvula	2
6	100004599	Sello de aceite, válvula de admisión	1
7	100010387	Perno esparrago M8 x 34	2
8	100713981	Válvula del escape	1
9	100009378	Bujía F6RTC	1
10	100713980	Válvula de admisión	1
11	100716398	Culata del motor	1
12	100155656	Empaque, culata del motor	1

DIAGRAMA DEL CARBURADOR

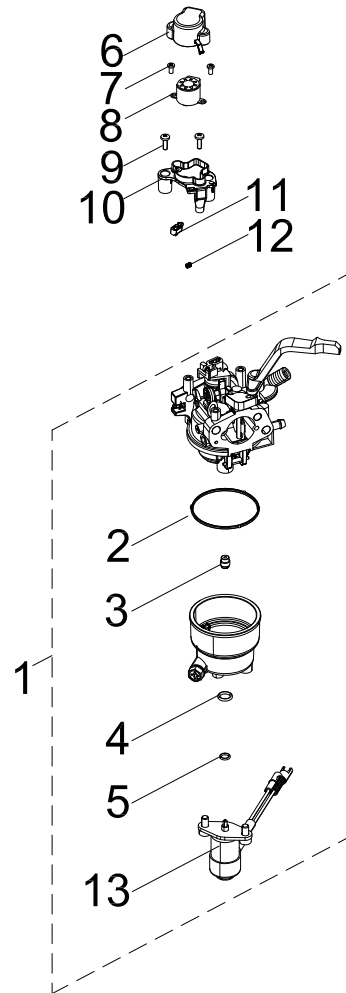


Figure D

LISTA DE PARTES DEL CARBURADOR

#	Número de parte	Descripción	Ctd.
1	100714245	Carburador	1
2	100005717	Anillo en O, tazón de combustible	1
3	100005766	Surtidor principal estandar (#68)	1
	100713414	Surtidor principal estandar 1000-3000m (#68)	/
4	100130186	Anillo en O, base de la válvula de solenoide	1
5	100130185	Anillo en O, base de la válvula	1
6	100050035	Tapa de protección, motor paso a paso	1
7	100051029-0004	Tornillo M4 x 6	2
8	100727606	Motor paso a paso	1
9	100010947-0001	Tornillo M4 x 12	2
10	100030062	Asiento del motor paso a paso	1
11	100033258	Abrazadera, guía del motor paso a paso	1
12	100052405	Resorte	1
13	100718072	Válvula de solenoide	1

DIAGRAMA DEL TANQUE COMBUSTIBLE

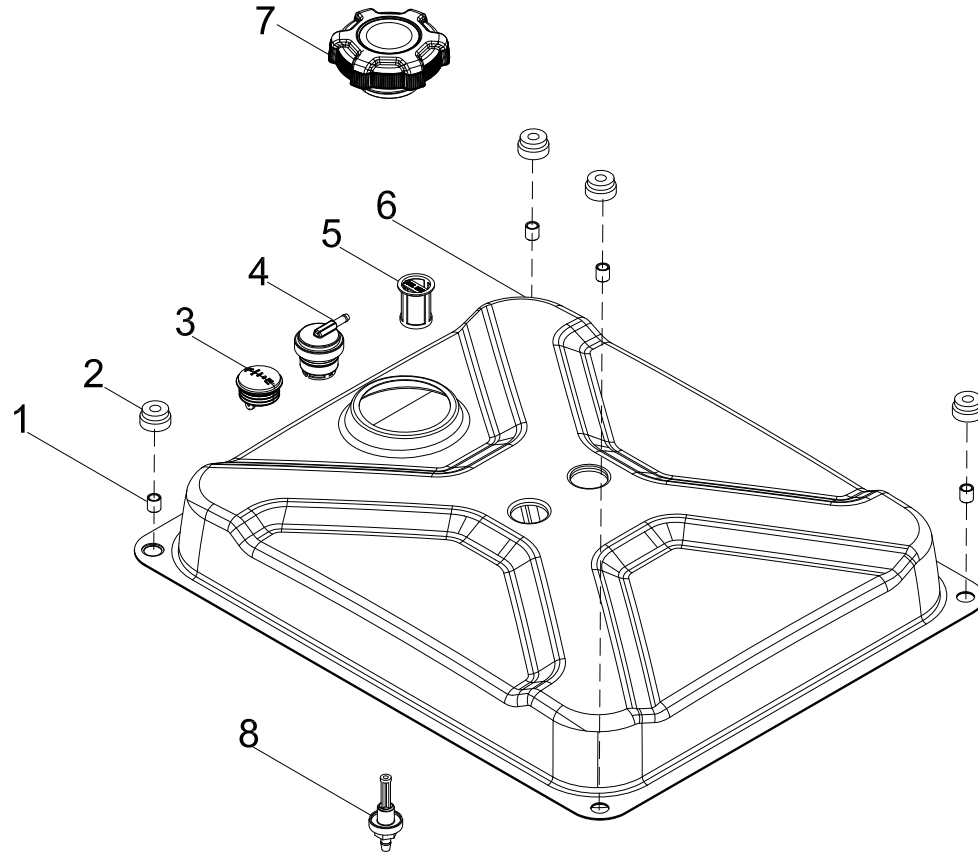


Figure E

LISTA DE PARTES DEL TANQUE COMBUSTIBLE

#	Número de parte	Descripción	Ctd.
1	100715500	Cojinete, Ø9 x Ø6.6 x 10	4
2	100711813	Montaje de vibración, tanque de combustible	4
3	100727794	Medidor de combustible	1
4	100099571	Válvula de inversión	1
5	100098838	Conjunto del filtro de aceite	1
6	100727618-0001	Tanque de combustible, 11L	1
7	100142004	Tapa del tanque de combustible	1
8	100714546	Accesorio, tanque de combustible	1

DIAGRAMA DEL PANEL DE CONTROL

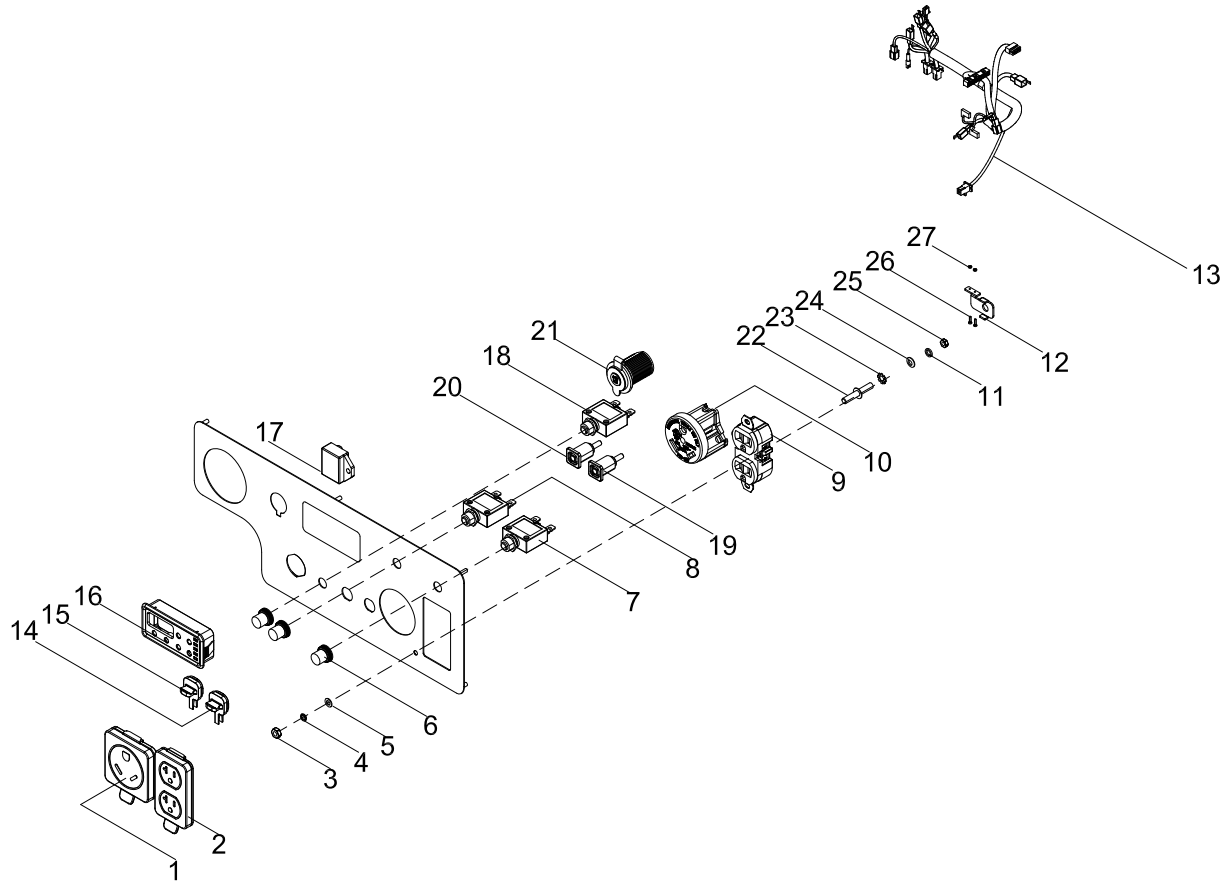


Figure F

LISTA DE PARTES DEL PANEL DE CONTROL

#	Número de parte	Descripción	Ctd.
1	100731572	Tapa de receptáculo, TT-30R	1
2	100731575	Tapa de receptáculo, 5-20R, Dúplex	1
3	100011421-0002	Tuerca de brida M6, GB6170	1
4	100010886-0002	Arandela resorte Ø6	1
5	100010910-0002	Arandela Ø6	1
6	100120180	Tapa, disyuntor	3
7	100019747	Disyuntor de 20 amp, botón a presión	1
8	100019756	Disyuntor de 30 amp, botón a presión	1
9	100020029	Receptáculo 5-20R, dúplex	1
10	100020008	Receptáculo TT-30R	1
11	100010885-0003	Arandela de resorte Ø5	1
12	100157215	Placa de montaje	1
13	100727493	Conjunto de arnes de alambre	1
14	100150096-0002	Tapón, enchufe paralelo, negro	1
15	100150096-0001	Tapón, enchufe paralelo, rojo	1
16	100731288	Intelligauge, INT5CINV	1
17	100137347-0001	Modulo de ignición	1
18	10057719	Disyuntor de 8 amp, botón a presión	1
19	100091059-0002	Enchufe paralelo, negro	1
20	100091059-0001	Enchufe paralelo, rojo	1
21	100019782	Receptáculo, 12 VDC	1
22	100092320-0002	Esparrago de puesta a tierra	1
23	100011025-0001	Arandela de seguridad Ø6, dentada	1
24	100010919-0001	Arandela Ø5	1
25	100011419-0003	Tuerca de brida M5	1
26	100719040-0001	Tornillo M2.5 x 18	2
27	100096063-0001	Tuerca de brida M2.5	2

DIAGRAMA DE PARTE DEL MARCO

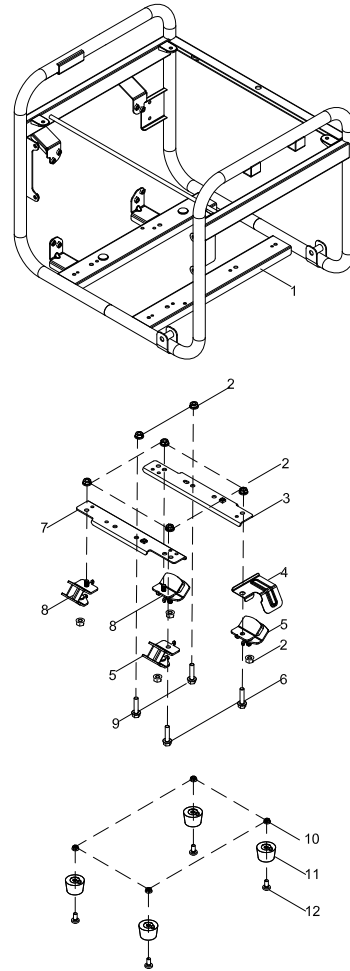


Figure G

LISTA DE PARTES DEL MARCO

#	Número de parte	Descripción	Ctd.
1	100730625-0001	Armazón	1
2	100079483-0001	Tuerca de brida M8	10
3	100731886	Mensula de montaje delantero, motor	1
4	100162980	Escudo de aislamiento	1
5	100093523	Montaje de vibración 2, soporte	2
6	100011323-0001	Perno de brida M8 x 38	2
7	100162854	Mensula de montaje trasero, motor	1
8	100093524	Montaje de vibración 1, soporte	2
9	100011320-0002	Perno de brida M8 x 35	2
10	100011452-0003	Tuerca de brida M6	4
11	100022335	Almohadilla de amortiguación	4
12	100010964-0002	Tornillo M6 x 12	4

DIAGRAMA DE CABLEADO

