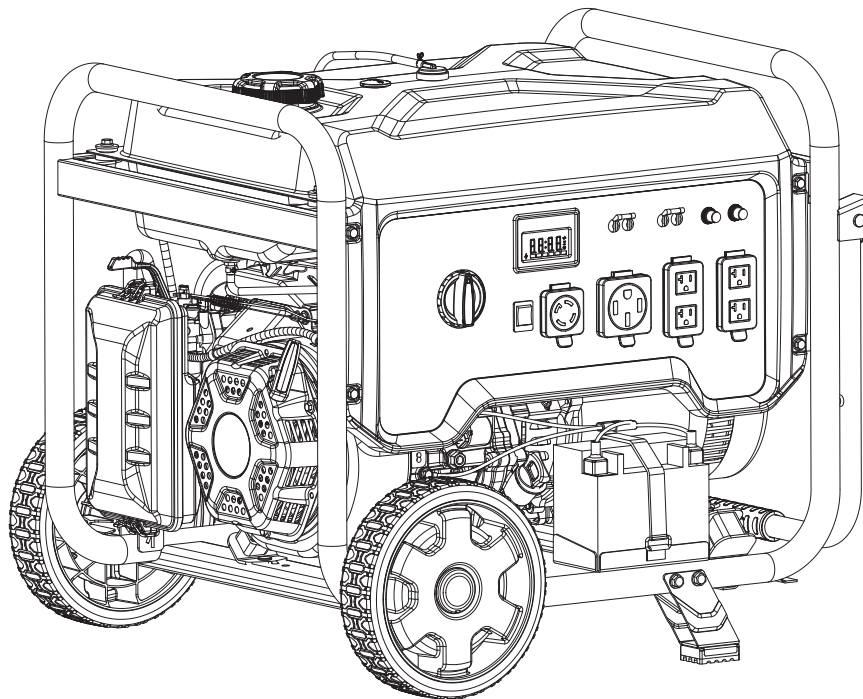




Champion Power Equipment, Inc.

MODÈLE N° 201075



## INFORMATIONS DES PIÈCES

GÉNÉRATRICE À DÉMARRAGE ÉLECTRIQUE DE 9500 W

VARIANT DE NUMÉRO DE SÉRIE : TOUS



Pour commander des pièces de rechange,  
veuillez visiter :

**[shop.championpowerequipment.com](http://shop.championpowerequipment.com)**

ou appeler le **1-877-338-0999**.

## **TABLE DES MATIÈRES**

<b>Schéma des pièces du génératrice .....</b>	<b>3</b>
<b>Liste de pièces du génératrice .....</b>	<b>4</b>
<b>Schéma des pièces du moteur .....</b>	<b>5</b>
<b>Liste des pièces du moteur .....</b>	<b>6</b>
<b>Schéma de culasse .....</b>	<b>8</b>
<b>Liste de pièces de culasse .....</b>	<b>9</b>
<b>Schéma de carburateur .....</b>	<b>10</b>
<b>Liste de pièces de carburateur .....</b>	<b>11</b>
<b>Schéma de l'alternateur .....</b>	<b>12</b>
<b>Liste de pièces de l'alternateur .....</b>	<b>13</b>
<b>Schéma du réservoir de carburant .....</b>	<b>14</b>
<b>Liste de pièces du réservoir de carburant .....</b>	<b>15</b>
<b>Schéma del panneau de commande .....</b>	<b>16</b>
<b>Liste de pièces del panneau de commande .....</b>	<b>17</b>
<b>Schéma de cadre .....</b>	<b>18</b>
<b>Liste de pièces de cadre .....</b>	<b>19</b>
<b>Schéma de câblage .....</b>	<b>20</b>

# SCHÉMA DES PIÈCES DU GÉNÉRATRICE

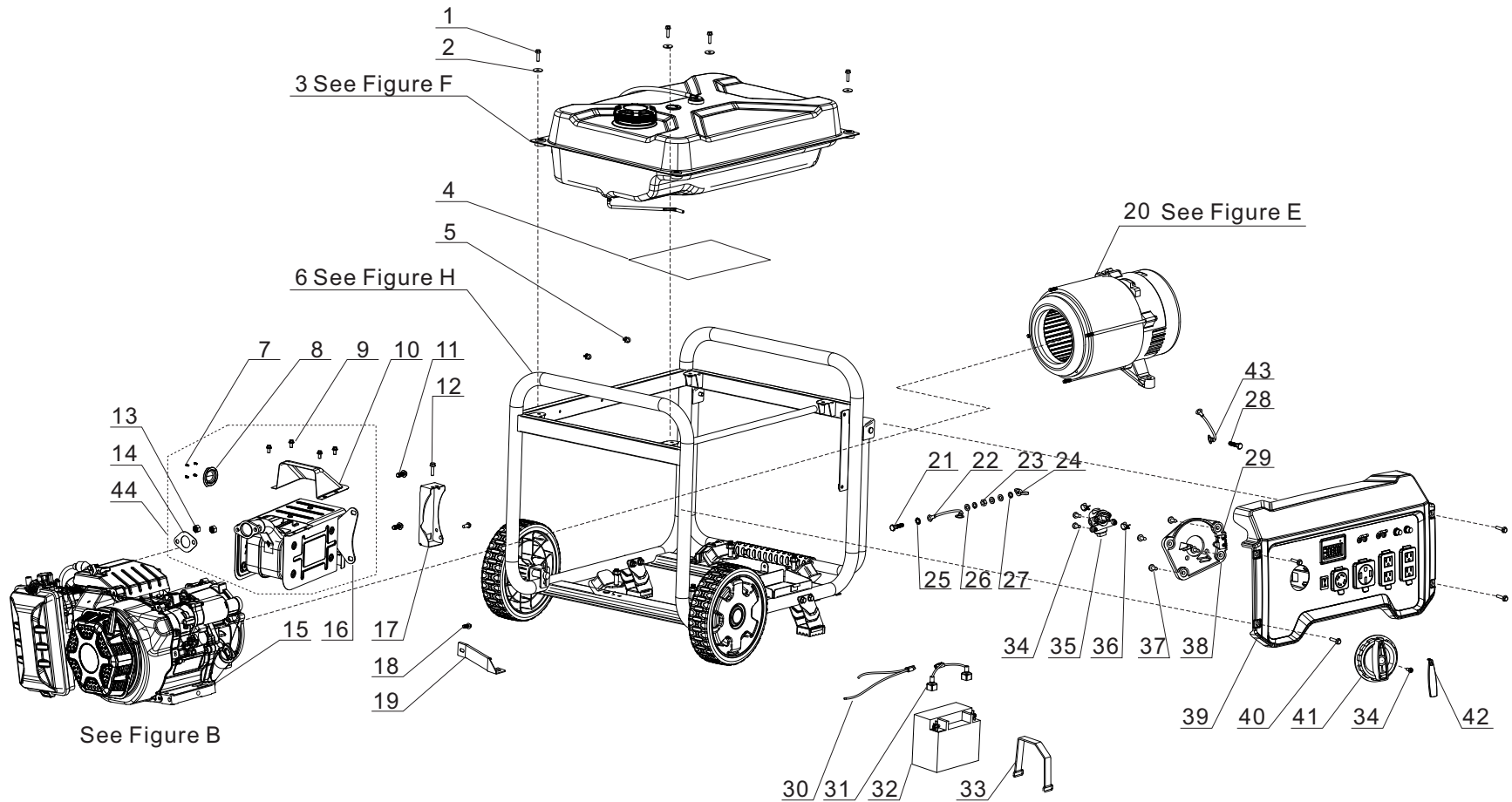


Figure A

## LISTE DE PIÈCES DU GÉNÉRATRICE

No	No de pièce	Description	Qté
1	90007-0625-0301	Boulon à bride hexagonal, M6 x 25, zinc noir	4
2	90408-Y020110-0005	Rondelle plate, Ø6, zinc noir	4
3	ELYLQW-YXZJ-F000	Ensemble réservoir de carburant - voir Figure F	1
4	82153-YGM0210-00A0	Film thermique	1
5	90684-Z250110-00A0	Pince, Ø8	2
6	ELYLQW-JJZJ-H000	Ensemble du cadre - voir Figure H	1
7	90026-0408-09	Boulon à embase hexagonal, M4 x 8, zinc blanc	4
8	18250-YGM0110-0000	Pare-étincelles	1
9	90007-0612-A301	Boulon à bride hexagonal, M6 x 12, zinc noir	4
10	80019-YJP0210-H7A0	Capot de guidage, silencieux	1
11	90001-0816-0109	Boulon à embase hexagonal, M8 x 16, zinc blanc	2
12	90001-0816-0305	Boulon à embase hexagonal, M8 x 16, zinc noir	2
13	90303-0800-0301	Écrou, M8, zinc noir	2
14	18101-Z0D0310-00A0	Joint de silencieux	1
15	R95A0DPPHF3-CMP301	Moteur, 500 cm <sup>3</sup> , voir Figure B	1
16	18100-YGM0211-H7A0	Silencieux	1
17	18030-YJ70110-0900	Support de fixation, support de silencieux	1
18	90001-0612-0305	Boulon à bride hexagonal, M6 x 12, zinc noir	1
19	17003-YJ70110-0100	Support de fixation, support du purificateur d'air	1
20	ELYLQW-DJZJ-E000	Ensemble d'alternateur - voir Figure E	1
21	90001-0625-0305	Boulon à bride hexagonal, M6 x 25, zinc noir	1
22	30009-Y910110-0000	Fil de mise à la terre	1
23	90303-0600-3305	Écrou hexagonal, M6, zinc noir	1
24	90312-0600-0301	Écrou à oreilles, M6, zinc noir	1
25	90415-0600-Z301	Rondelle de blocage, dentée, zinc noir	1
26	90408-0600-E305	Rondelle plate, zinc noir	3

No	No de pièce	Description	Qté
27	90403-0600-0305	Rondelle à ressort, zinc noir	2
28	90001-0516-0105	Boulon à embase hexagonal, M5 x 16, zinc blanc	1
29	35190-YJ70110-0000	Micro-interrupteur, arrêt du moteur	1
30	31114HYGM0110-0001	Faisceau de câblage du moteur	1
31	31112HYGM0210-0000	Faisceau de câblage de la batterie	1
32	31110-Y9X0110-00A0	Batterie, 12 V/14 Ah	1
33	31115-Y6D0110-0001	Sangle, 246×20×3,5, batterie	1
34	90254-0416-51A0	Vis, M4×16, zinc blanc	3
35	16750-YJ10110-0000	Robinet de carburant	1
36	90685-D085-0EAO	Pince, Ø8,5 × 8 × 0,6	2
37	90124-Y9T0510-00A0	Vis autotaraudeuse, PT5 × 16	4
38	16757-YJ10110-0000	Support de fixation, montage du robinet de carburant	1
39	35610-YKW0110-H200	Ensemble panneau de commande - voir figure G	1
40	90007-0616-A305	Boulon à embase hexagonal, M6 x 16, zinc noir	4
41	35643-YJ10110-Q2A0	Bouton de réglage, robinet de carburant	1
42	82007-YJ70110-L400	Couvercles décoratifs PMS 109C	1
43	30009-YJ70110-0000	Fil de mise à la terre	1
44	ELYLQW-XSQ-0000	Assemblage du silencieux	1

# SCHÉMA DES PIÈCES DU MOTEUR

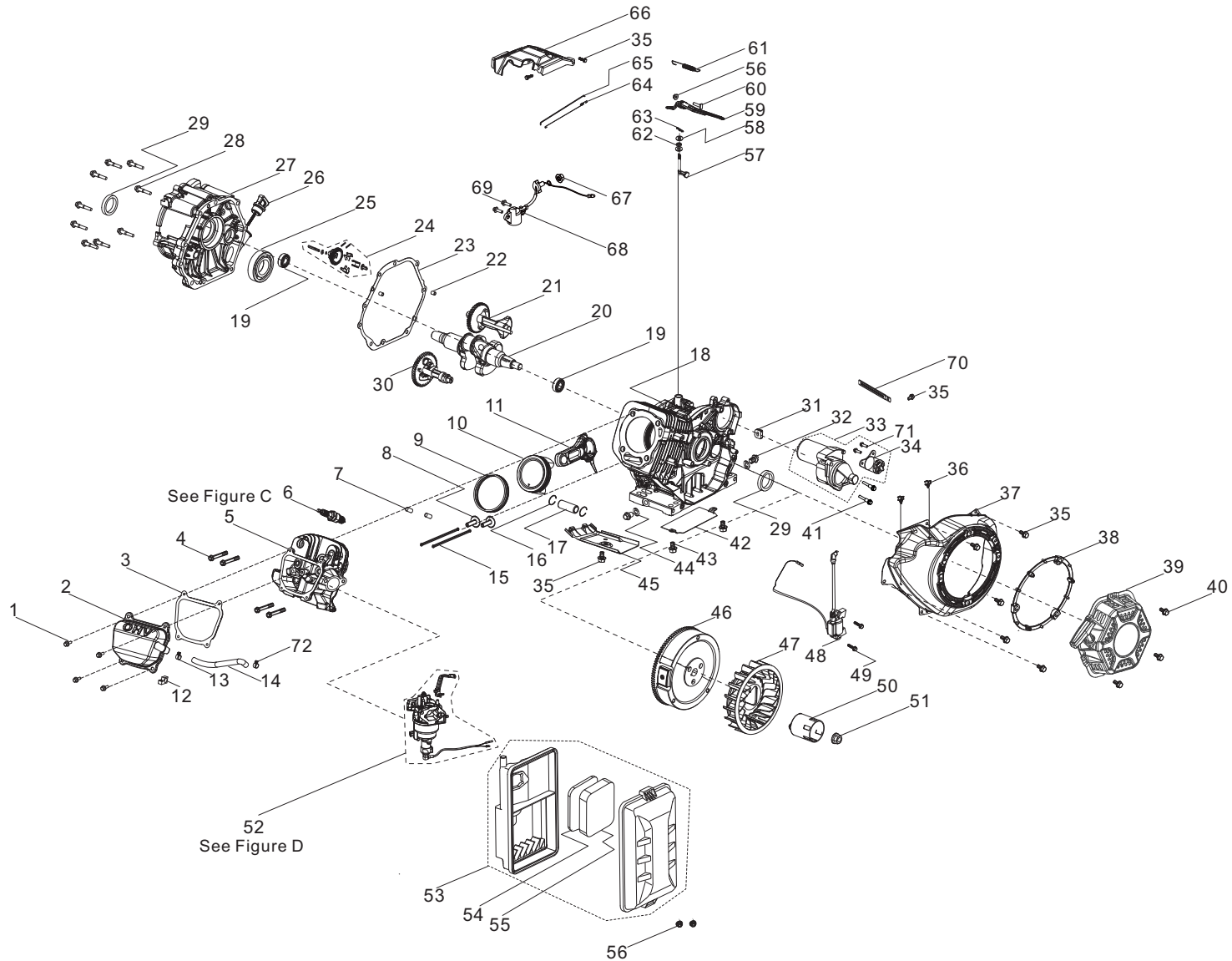


Figure B

## LISTE DES PIÈCES DU MOTEUR

No	No de pièce	Description	Qté
1	90001-0612-0101	Boulon à embase hexagonal, M6 x 12, zinc blanc	4
2	12410-Z0D0110-01A0	Couvercle du couvre-culasse, zinc blanc	1
3	12004-Z0J0510-0000	Joint du couvre-culasse	1
4	12003-Z0N0110-0100	Boulon de culasse, M10 x 85, zinc blanc bleuté	4
5	R500DV-QGT-C001	Ensemble de culasse - voir figure C	1
6	30010-Z010110-00A0	Bougie d'allumage, F6RTC	1
7	90502-1220-00A0	Goupille cylindrique, Ø12 x 20	2
8	14081-Z080110-00A0	Poussoir de soupape	2
9	13200-Z0D0110-00A9	Assemblage du segment de piston	1
10	13111-Z0D0110-00A9	Piston	1
11	13010-Z0D0110-00A0	Embiellages	1
12	90804-Y5Z0210-0001	Cale de butée	1
13	90685-Z130210-0100	Collier de serrage Ø 17 x 1,4	1
14	17004-Z0D0310-0000	Tube, reniflard, Ø 12,5 x Ø 17 x 115	1
15	14070-Z0D0110-00A0	Poussoir de soupape	2
16	13122-Z100110-00A0	Agrafe de l'axe de piston	2
17	13121-Z0D0110-00A0	Axe de piston, Ø 20,2 x 53,5	1
18	11310-Z0D0110-0BA0	Carter de moteur	1
19	90548-0202-00A0	Roulement, 6202	2
20	13300-Z0D0110-00A0	Vilebrequin	1
21	13401-Z0D0110-00A0	Volant du vilebrequin	1
22	90502-0812-00A0	Goupille, Ø8 x 12	2
23	11001-Z0D0110-0000	Joint du vilebrequin	1
24	16400-Z100110-00A0	Assemblage de l'engrenage du régulateur du moteur	1
25	90547-6208-00A1	Roulement, 6208	1
26	15010-Z0D0110-L400	Jauge de niveau d'huile, jaune	1
27	11411-Z0D0110-0BA0	Couvercle du vilebrequin	1

No	No de pièce	Description	Qté
28	90001-0840-03	Boulon à embase hexagonal, M8 x 40, zinc noir	9
29	90682-Z0J0110-0001	Joint d'huile, Ø52 x Ø40 x 9	2
30	14200-Z0D0110-00A9	Arbre à cames	1
31	28101-Z080110-0001	Bouchon, caoutchouc	1
32	11007-Z080110-0300	Boulon de bouchon de vidange, M12 x 18, zinc noir	2
33	09100-Z170310-0100	Ensemble du moteur de démarrage	1
34	30500-Z170120-0000	Relais de démarrage, moteur de démarrage	1
35	90001-0612-03	Boulon à bride hexagonal, M6 x 12, zinc noir	9
36	90685-Z940310-00A1	Agrafe	2
37	28110-Z710710-L400	Couvercle, ventilateur de refroidissement, PMS 109C	1
38	28261-Z980110-0001	Anneau de retenue, démarreur manuel	1
39	28200-Z590110-H200	Ensemble du démarreur manuel	1
40	90001-0620-03	Boulon à embase hexagonal, M6 x 20, zinc noir	3
41	90001-0835-0102	Boulon à embase hexagonal, M8 x 35, zinc blanc	2
42	19306-Z0D0110-0100	Défecteur d'air, carter de moteur, zinc blanc	1
43	90001-0610-03	Boulon à bride hexagonal, M6 x 10, zinc noir	2
44	90412-Z080110-00A0	Rondelle, Ø21 x Ø12 x 2	2
45	19304-Z100210-0101	Collecteur d'air du cylindre	1
46	13510-Z0D0410-0000	Volant d'inertie du moteur	1
47	19352-Z100120-00A2	Ventilateur de refroidissement, moteur	1
48	30400-Z0D0110-0000	Bobine d'allumage	1
49	90001-0628-01A0	Boulon à embase hexagonal, M6 x 28, zinc blanc	2
50	28002-Z0D0110-0000	Poulie d'entraînement, zinc blanc	1
51	13501-Z080110-00A0	Écrou du volant d'inertie du moteur, M16 x 1,5, zinc blanc bleuté	1

No	No de pièce	Description	Qté
52	R500DV-HYQ-D002	Ensemble du carburateur - voir figure D	1
53	17100-Z0D0210-0000	Assemblage du filtre à air	1
54	17151-Z0D0210-0000	Élément 1, filtre à air	1
55	17151-Z0D0310-0000	Élément 2, filtre à air	1
56	90305-0600-33	Écrou à bride hexagonal, M6, zinc noir	3
57	16061-Z0D0110-00A0	Arbre du régulateur	1
58	90412-Z080210-00A0	Rondelle, Ø8.4 x Ø19.5 x 0,8	2
59	16070-Z100120-0001	Bras du régulateur, zinc blanc	1
60	16072-Z010310-0000	Boulon du support du régulateur du moteur, M6 x 21, zinc noir	1
61	16063-Z0D0110-0100	Ressort, régulateur	1
62	90682-Z100210-0001	Joint d'huile, Ø14 x Ø8 x 4	1
63	90501-Z010110-0001	Goupille, bras du régulateur, zinc blanc	1
64	16012-Z080110-00A0	Ressort de rappel de l'accélérateur	1
65	16062-Z100110-00A1	Tige, régulateur du moteur, zinc blanc	1
66	16520-Z0D0110-0100	Guide d'air, ventilateur de refroidissement, zinc blanc	1
67	90305-Z010210-0300	Écrou à embase hexagonal, M10, zinc noir	1
68	37060-Z080410-0000	Capteur d'huile du moteur, sans écrou	1
69	90001-0616-01A0	Boulon à embase hexagonal, M6 x 16, zinc blanc	2
70	90684-Z030120-0001	Agrafe, Ø6 x 10,6 x 100	1
71	90001-0516-01	Boulon à embase hexagonal, M5 x 16, zinc blanc	2
72	90685-Z0D0110-0100	Collier de serrage, Ø16 x 1,6, zinc blanc	1

## SCHÉMA DE CULASSE

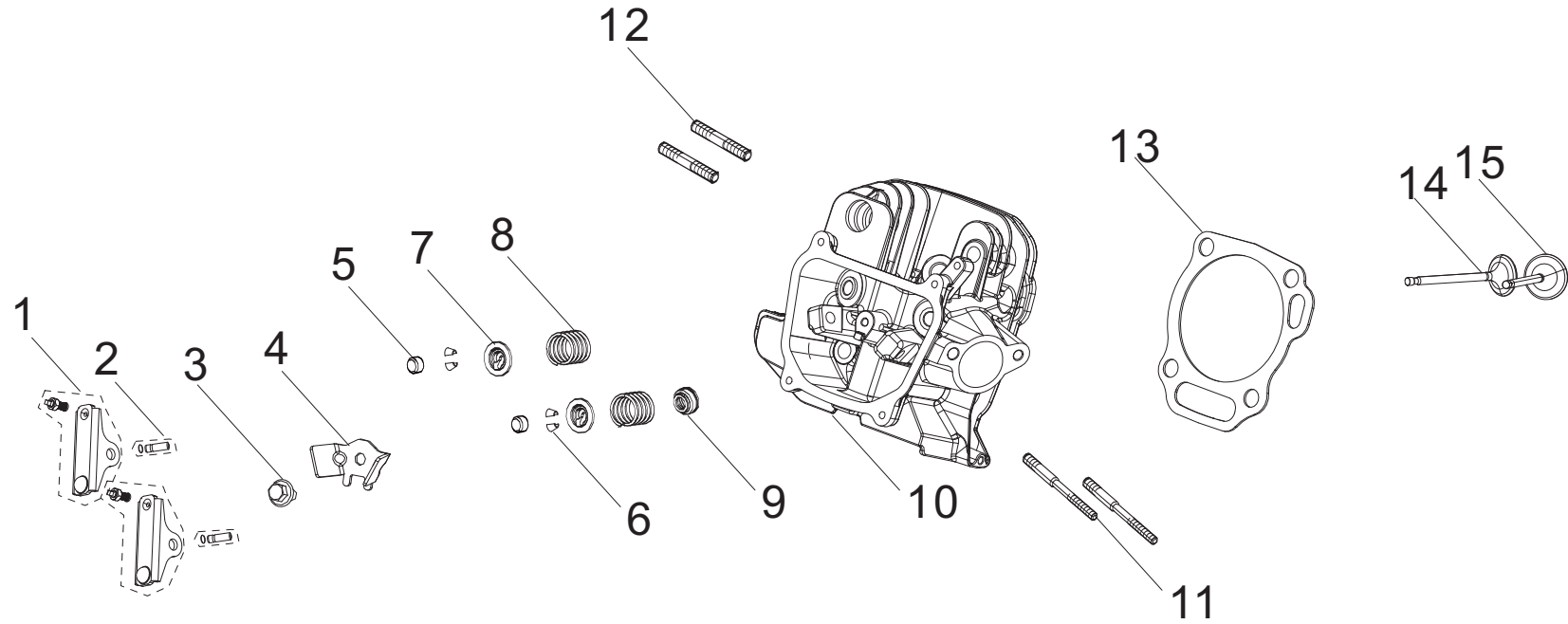


Figure C



## LISTE DE PIÈCES DE CULASSE

No	No de pièce	Description	Qté
1	14310-ZOD0110-00A0	Ensemble culbuteur	2
2	14318-ZOD0210-00A0	Assemblage de l'axe de culbuteur	2
3	90001-0612-03	Boulon à bride hexagonal, M6 x 12, zinc noir	1
4	12419-Z950311-00A0	Plaque de limite à goupille, couvre-culasse	1
5	12104-Z010110-00A0	Capuchon de jeu, Ø5,6 x Ø8,5 x 5,2, soupape	2
6	12109-ZOD0110-00A0	Étrier de blocage de la soupape, Ø5,5 x Ø9	4
7	12112-ZOD0110-00A0	Coupelle d'appui du ressort de la soupape	2
8	12103-Z990110-00A0	Ressort de la soupape	2
9	12101-Z020110-00A0	Guide d'étanchéité de la valve	1
10	12140-ZOD0710-0BA0	Culasse	1
11	90204-Z100410-00A0	Goujon, M6/M8 x 110, noir zinc	2
12	90203-Z010110-0301	Goujon, M8 x 34, zinc noir	2
13	12131-ZOD0210-0000	Joint de la culasse du cylindre	1
14	12121-ZOD0210-00A0	Soupape d'échappement	1
15	12111-ZOD0210-00A0	Valve d'admission	1

## SCHÉMA DE CARBURATEUR

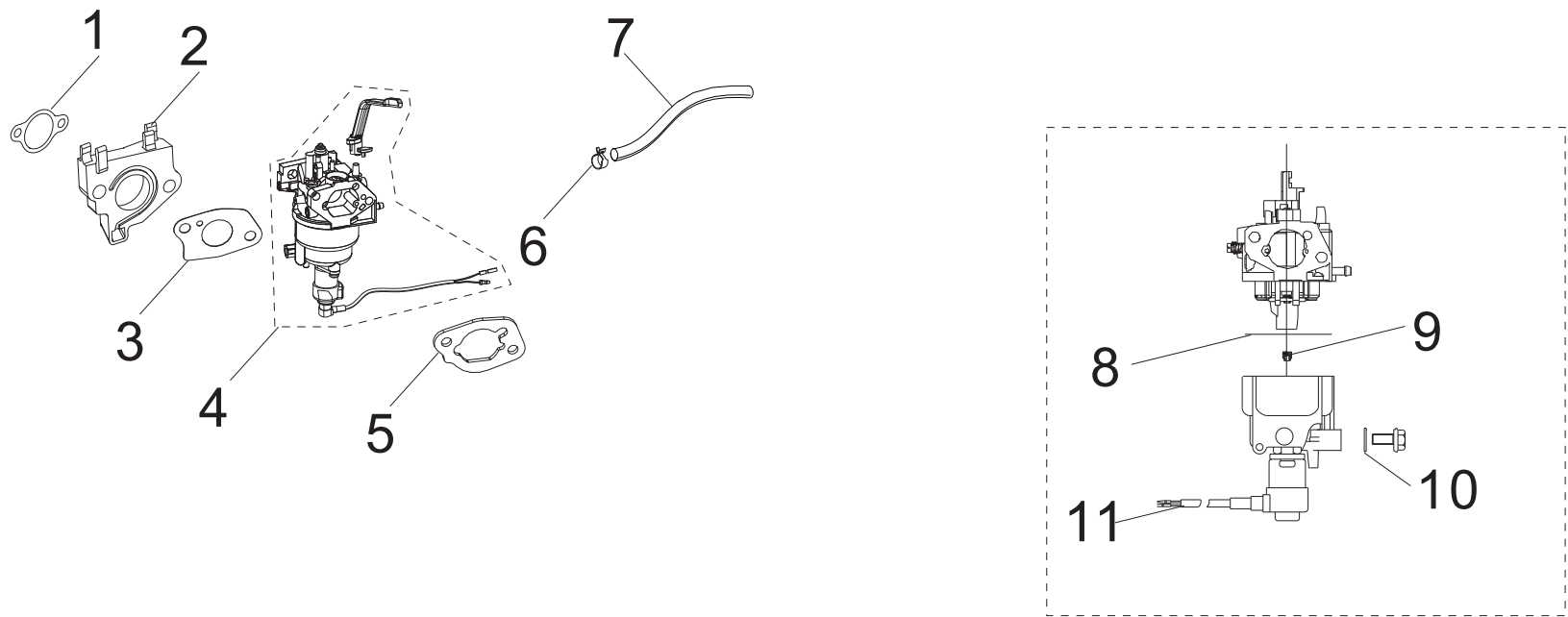


Figure D

## LISTE DE PIÈCES DE CARBURATEUR

No	No de pièce	Description	Qté
1	17002-Z0D0110-0000	Joint, entrée	1
2	16003-Z0D0110-0001	Plaque d'isolation du carburateur	1
3	16001-Z100110-0000	Joint du carburateur	1
4	16100-Z0D0611-00M0	Carburateur	1
5	17001-Z0D0110-0000	Joint du filtre à air	1
6	90685-D080-0EA0	Étrier, Ø8 x 7 x 0,6	1
7	90686-Z0D0910-00M0	Tuyau de carburant, Ø4,5 x Ø8,5 x 435	1
8	16112-Z080110-0000	Joint d'étanchéité, flotteur de carburant	1
9	16161-Z0C0110-00A0	Gicleur principal (H128 × 0,39), standard	1
	16161-Z191210-00A2	Gicleur principal(H128 × 0,41), altitude de 914 à 1828 m (3000 à 6000 pi)	/
	16161-Z100410-00A2	Gicleur principal(H128 × 0,43), altitude de 1828 à 2438 m (6000 à 8000 pi)	/
10	90681-Z510210-00A0	Joint d'étanchéité	1
11	16108-Z080310-00A0	Soupape, solénoïde, 7 Ω	1

## SCHÉMA DE L'ALTERNATEUR

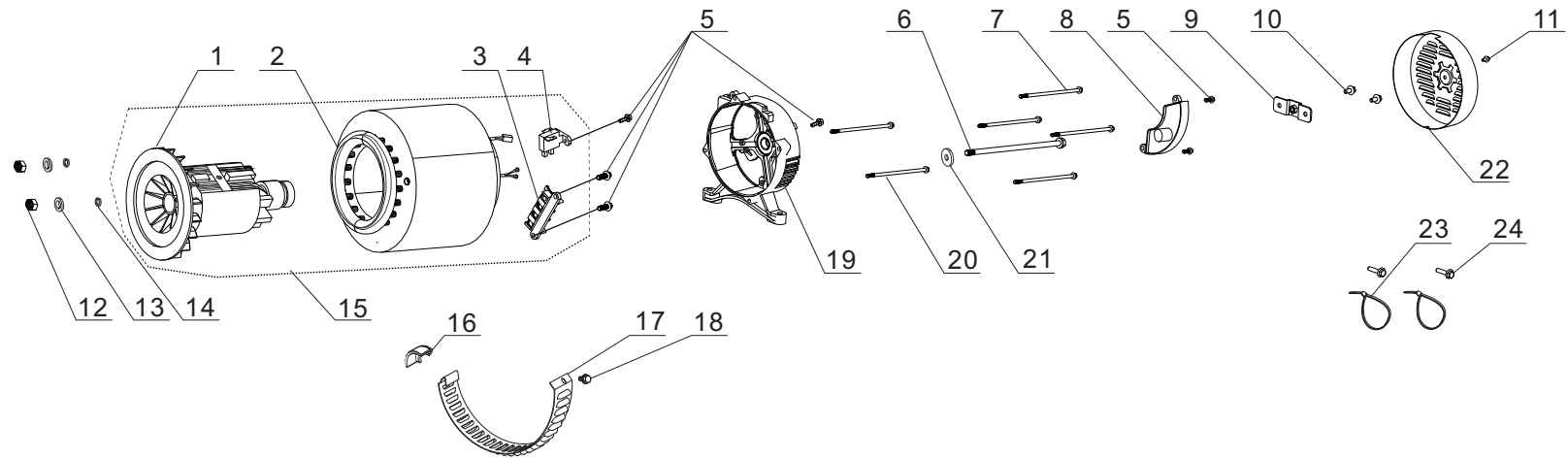


Figure E

## LISTE DE PIÈCES DE L'ALTERNATEUR

No	No de pièce	Description	Qté
1	31330-YGM0110-0000	Rotor, AL, D204 x 158	1
2	31310-YGM0110-0000	Stator, AL, D204 x 158	1
3	31303HY090110-0000	Bornier	1
4	31320-YGM0110-0000	Ensemble de balais de charbon	1
5	90001-0516-0105	Boulon à embase hexagonal, M5 x 16, zinc blanc	6
6	30049-Y950110-0101	Boulon, M10 x 285, rotor, zinc blanc	1
7	30048-Y950110-0100	Boulon, M6 x 199, stator, zinc blanc	4
8	30060-YGM0210-0000	Régulation de tension automatique (AVR)	1
9	51124-YJ70110-0100	Support de fixation, zinc blanc	1
10	90007-0512-A301	Boulon à bride hexagonal, M5 x 12, zinc noir	2
11	90001-0612-0305	Boulon à bride hexagonal, M6 x 12, zinc noir	1
12	90303-0500-31A0	Écrou, M5 x 8, zinc blanc	2
13	90408-0500-E1A0	Rondelle plate, Ø5, zinc blanc	2
14	90403-0500-03	Rondelle à ressort standard, zinc noir	2
15	31300-YGM0110-0000	Assemblage de l'alternateur, AL, Ø204 x 158	1
16	30023-YC20110-00A0	Butée, couvercle droit du moteur	1
17	30024-Y730110-0001	Évent de ventilation, ventilateur de l'alternateur	1
18	90001-0510-0105	Boulon à embase hexagonal, M5 x 10, zinc blanc	1
19	30021-YJ70111-00A0	Boîtier d'extrémité	1
20	31316HYGM0110-0600	Boulon, stator, M5 x 232	2
21	90408-Y030110-0100	Rondelle plate, zinc blanc	1
22	30022-YJ70110-L400	Couvercle, boîtier d'extrémité	1
23	90727-Y020110-00A0	Attache, 4x200	2
24	90001-0516-0105	Boulon à embase hexagonal, M5 x 16, zinc blanc	2

## SCHÉMA DU RÉSERVOIR DE CARBURANT

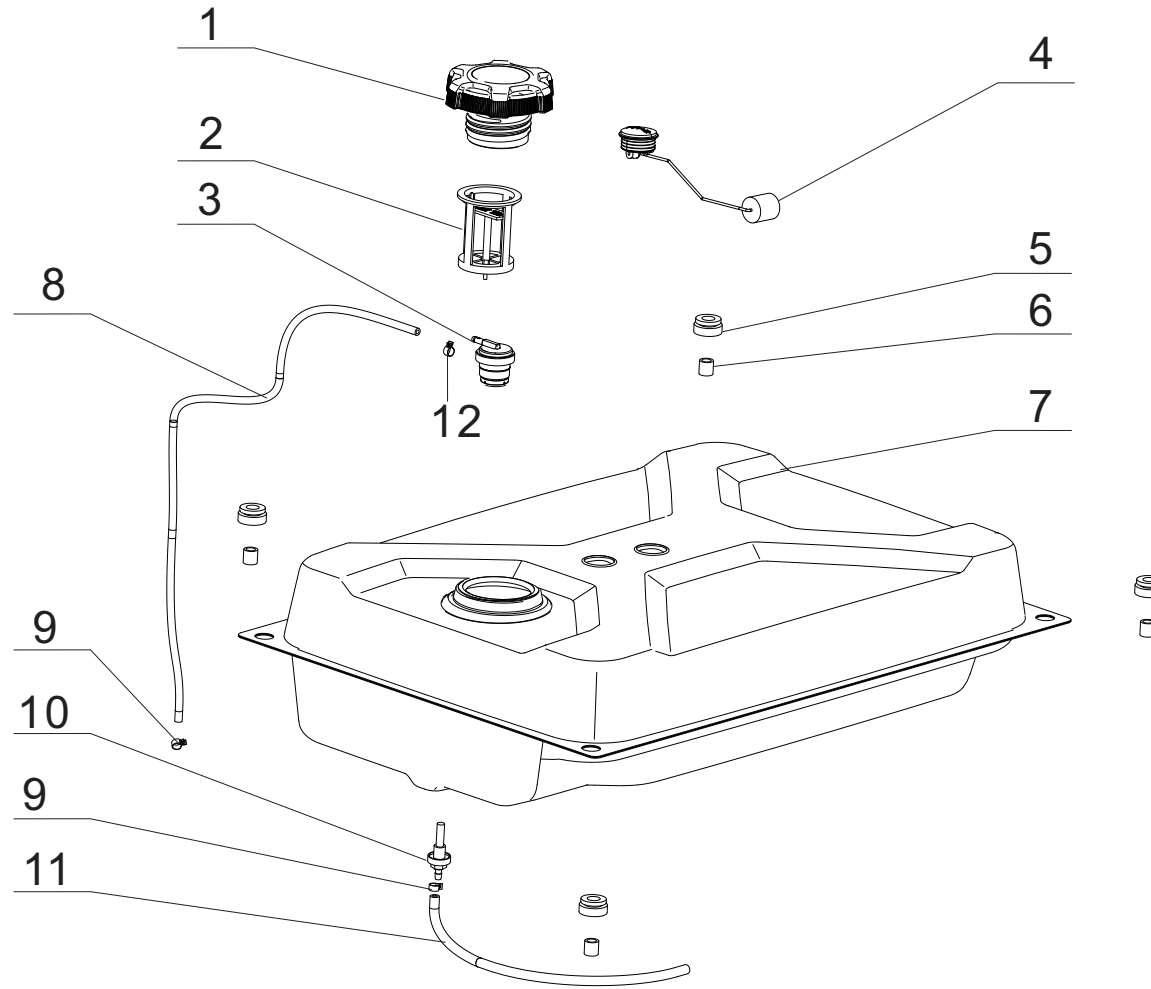


Figure F

## LISTE DE PIÈCES DU RÉSERVOIR DE CARBURANT

No	No de pièce	Description	Qté
1	16730-YGM0110-00A0	Capuchon du réservoir de carburant	1
2	16652-YGM0110-00A0	Filtre à carburant	1
3	15150-YGK0110-00A0	Soupape d'inversion	1
4	37200-YGM0110-00A0	Jauge de carburant	1
5	16601-Y020120-0001	Support anti-vibration, Ø12,5 x 16, réservoir de carburant	4
6	90683-Y020110-0005	Bague, zinc blanc	4
7	16620-YGM0510-L4A0	Réservoir de carburant, 29,1 L, jaune	1
8	16804-YGM0210-0000	Tube, évent de réservoir, Ø4,5 x Ø8,5 x 810	1
9	90685-D090-0EA0	Collier de serrage, Ø9x0,8x8	2
10	16680-YJ30110-00A0	Raccord, drain du réservoir de carburant	1
11	90686-YKW0110-00M0	Tube, carburant, Ø4,5 x Ø8,5 x 285	1
12	90740-Z010610-00A1	Étrier, Ø9	1

## SCHÉMA DEL PANNEAU DE COMMANDE

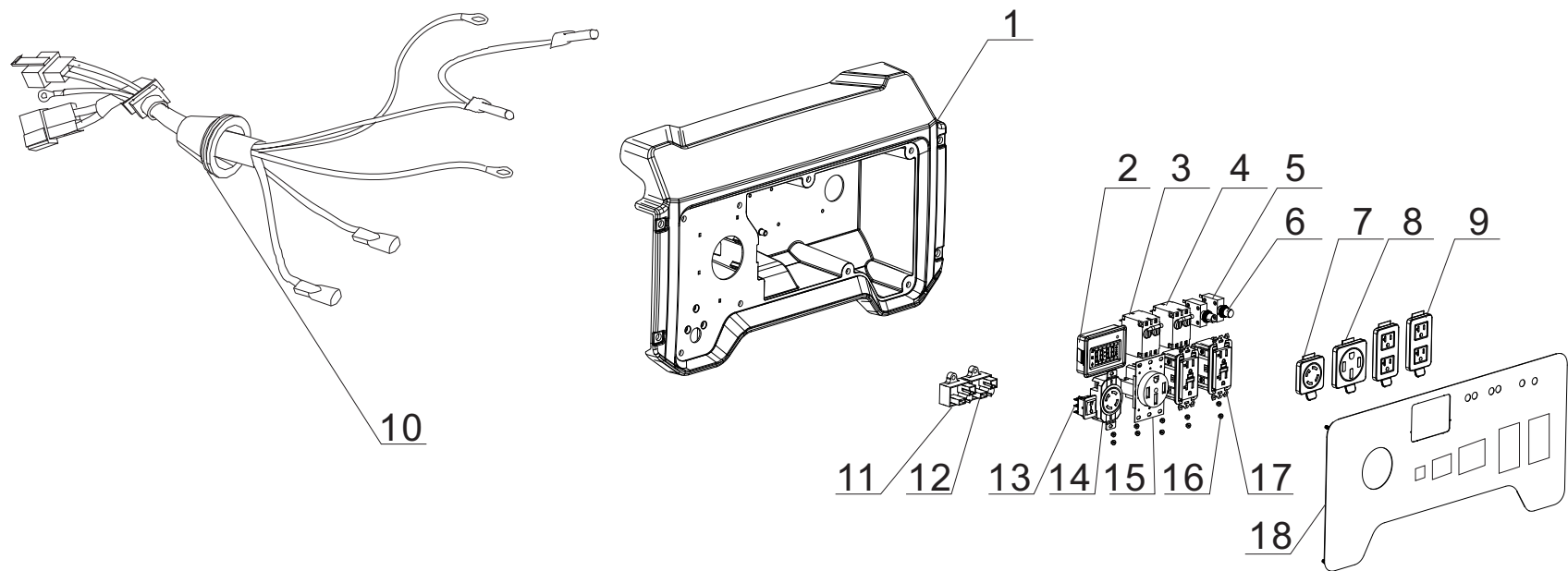


Figure G



## LISTE DE PIÈCES DEL PANNEAU DE COMMANDE

No	No de pièce	Description	Qté
1	35680-YKW0110-Q200	Logement du panneau de commande	1
2	35632-YKW0110-0000	Intelligauge, INT2COF	1
3	35627-YGM0110-0000	Coupe-circuit 39,5 A, 2 pôles, 250 V	1
4	35627-Y120310-0000	Coupe-circuit 30 A, 2 pôles, 250 V	1
5	31234-YBE0210-0000	Coupe-circuit 20 A, bouton-poussoir	2
6	35654-YGK0110-0000	Couvercle, coupe-circuit à bouton-poussoir	2
7	35654-YBE0210-0000	Cache-prise, L14-30R	1
8	35654-Y2T0110-0000	Cache-prise, 14-50R	1
9	35654-YBE0110-0000	Cache-prise, 5-20R	2
10	35660HYKW0110-0000	Faisceau de câblage, panneau de commande	1
11	30007-Y9X0210-0000	Module de charge	1
12	30008-YGK0210-0000	Module OVF	1
13	35160-YJ90110-0000	Interrupteur, moteur	1
14	35614-Y4D0210-0000	Prise L14-30, 30 A, 125 V/250 V	1
15	35614-Y4D0310-0000	Prise 14-50R, 50A, 125 V/ 250V	1
16	90305-0400-71A0	Écrou hexagonal à embase, M4, zinc blanc	10
17	35614-Y730110-0000	Prise 5-20R, 20A, 125 V	2
18	35650-YKW0110-H200	Panneau de commande	1

## SCHÉMA DE CADRE

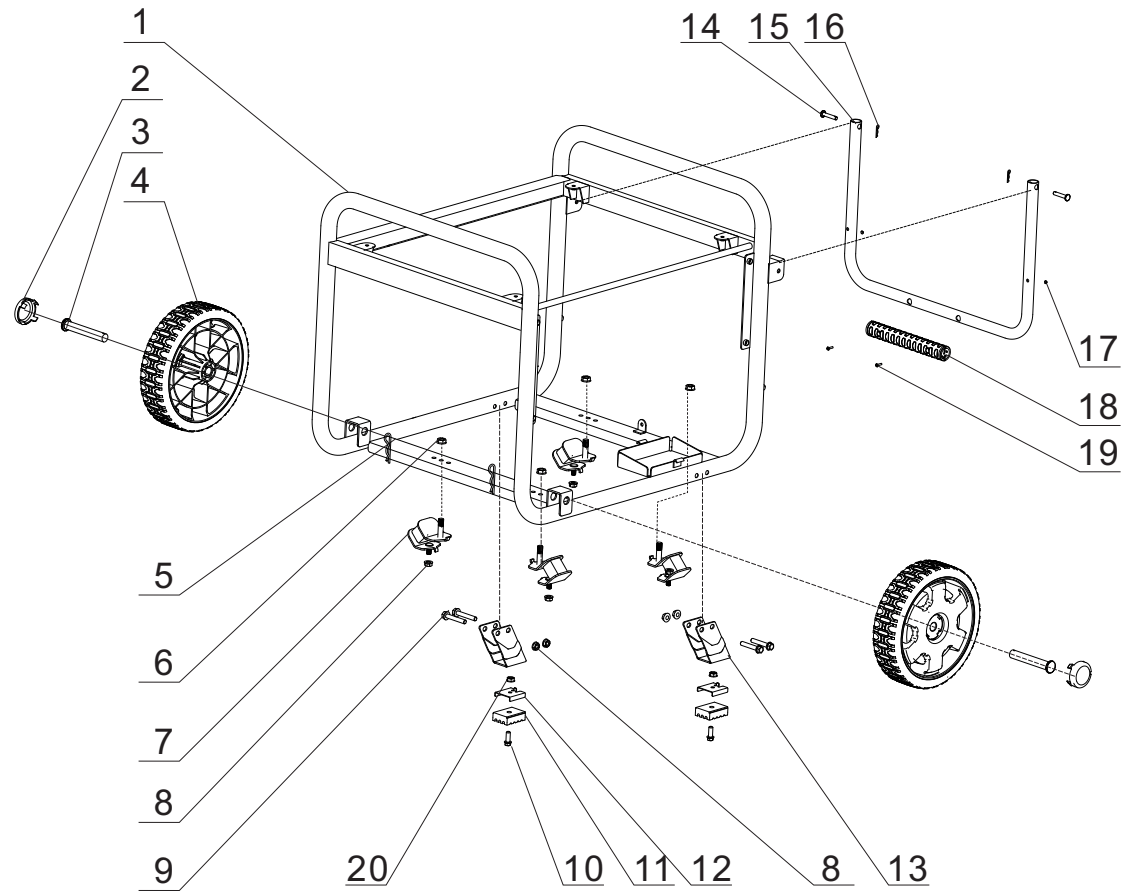


Figure H

## LISTE DE PIÈCES DE CADRE

No	No de pièce	Description	Qté
1	51100-YKW0110-H2A0	Cadre	1
2	44001-V580110-L401	Couvercle, moyeu décoré, jaune	2
3	44020-YGM0110-0300	Goupille cylindrique, Ø16 x 95, zinc noir	2
4	44110-YGM0110-L400	Roue, 24 cm, jaune	2
5	90501-Y2C0110-03A1	Goupille bêta, Ø3 x 65,5, zinc noir	2
6	90306-1000A0301	Écrou à embase hexagonal, M10, zinc noir	4
7	51012HY030120-0000	Support antivibrations 1, cadre	4
8	90305-0800-3305	Écrou à embase hexagonal, M8, zinc noir	8
9	90001-0850-0301	Boulon à embase hexagonal, M8 x 50 zinc noir	4
10	90001-0620-0305	Boulon à embase hexagonal, M6 x 20, zinc noir	2
11	51014-YJ70110-0000	Coussin anti-vibration, 53x40x16, cadre	2
12	24329-YJ70110-H200	Support, antirotation	2
13	51016-YJ70110-H2A0	Patte de support	2
14	90504-Y9X0110-0305	Tige cylindrique, zinc noir	2
15	54110-YGM0110-H2A0	Poignée, Ø25 x 1,2	1
16	90583-YGK0110-03A0	Goupille bêta, Ø2 x 38, zinc noir	2
17	90722-YEC0110-0001	Bouchon, extrémité	2
18	54101-YGM0110-L400	Revêtement de la poignée	1
19	90103-0416-5301	Vis, M4 x 16, zinc noir	2
20	90305-0600-3301	Écrou à bride hexagonal, M6, zinc noir	2

# SCHÉMA DE CÂBLAGE

201075 R9500DP-PH 电路图 20220505

