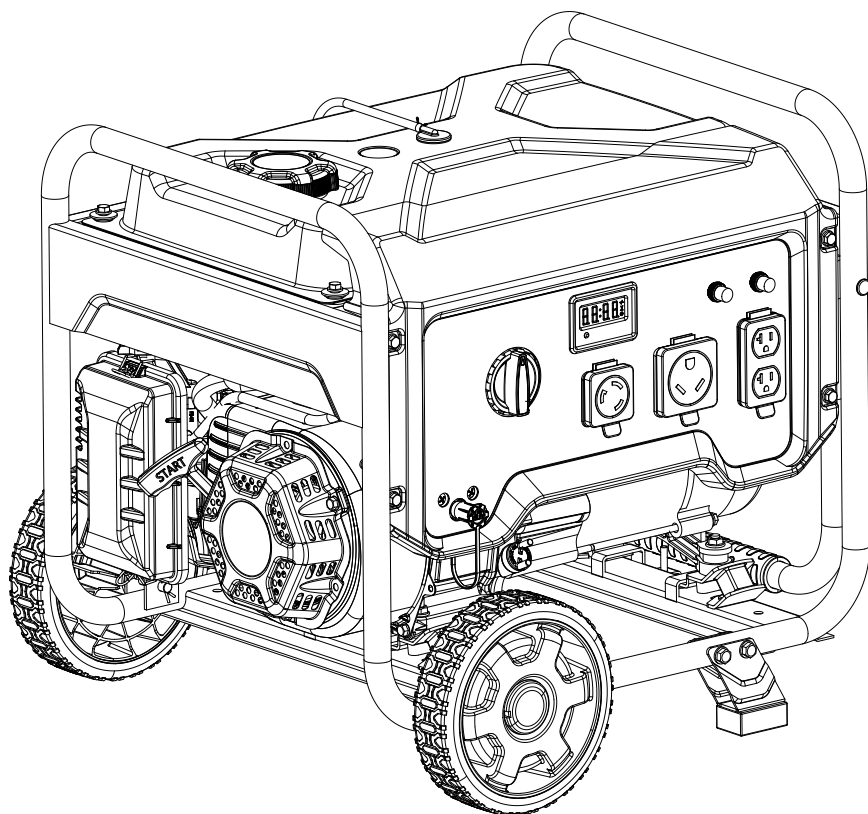




Champion Power Equipment, Inc., Santa Fe Springs, CA États-Unis

MODÈLE N° 201076



INFORMATIONS DES PIÈCES

GÉNÉRATRICE À DOUBLE CARBURANT DE 3650 W
VARIANT DE NUMÉRO DE SÉRIE : TOUS



Pour commander des pièces de rechange,
veuillez visiter :

shop.championpowerequipment.com

ou appeler le **1-877-338-0999**.

TABLE DES MATIÈRES

Schéma des pièces du génératrice	3
Liste de pièces du génératrice	4
Schéma des pièces du moteur	5
Liste des pièces du moteur	6
Schéma de culasse	8
Liste de pièces de culasse	9
Schéma de l'alternateur	10
Liste de pièces de l'alternateur	11
Schéma del réservoir de carburant	12
Liste de pièces del réservoir de carburant	13
Schéma del panneau de commande	14
Liste de pièces del panneau de commande	15
Schéma del cadre	16
Liste de pièces del cadre	17
Schéma de câblage	18

SCHÉMA DES PIÈCES DU GÉNÉRATRICE

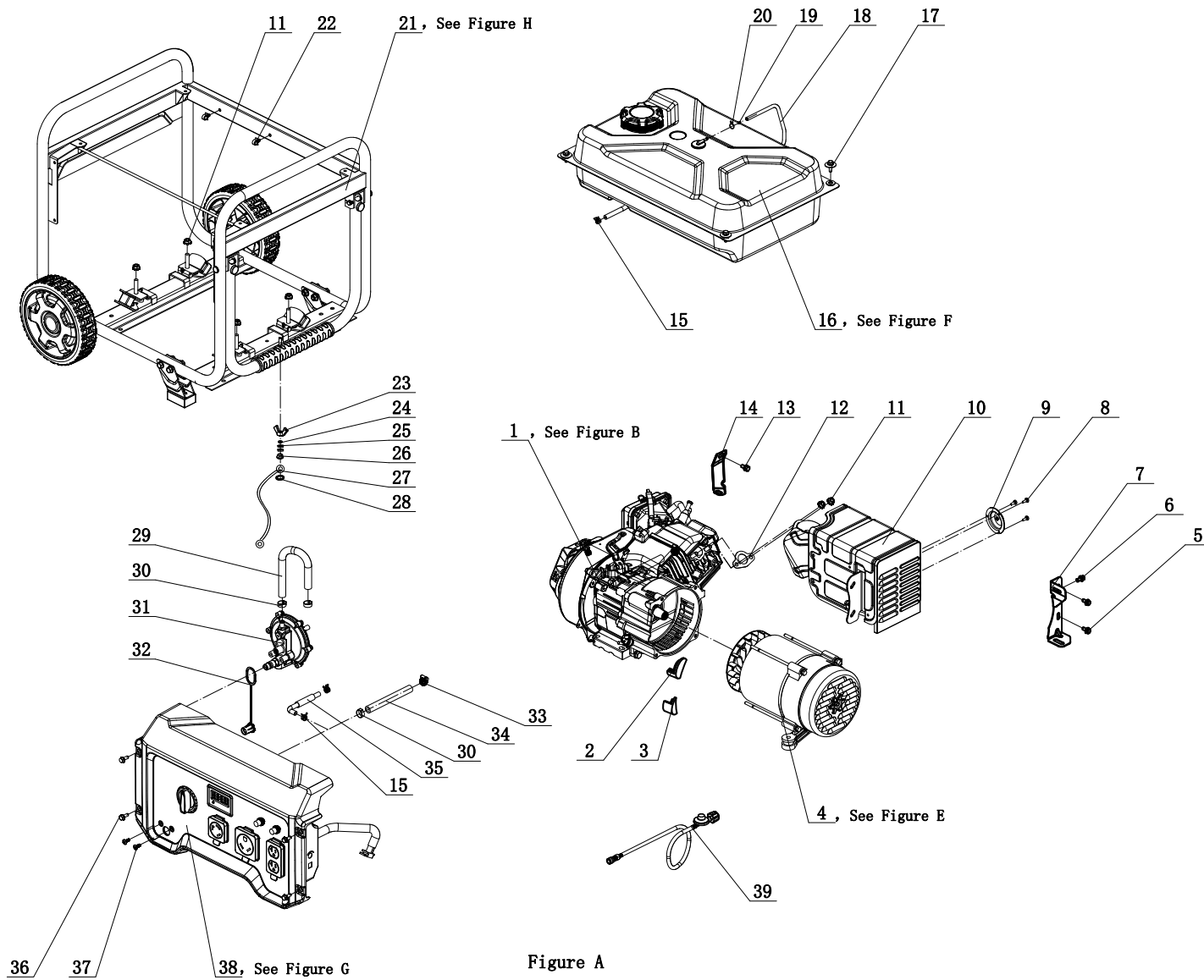


Figure A

LISTE DE PIÈCES DU GÉNÉRATRICE

No	No de pièce	Description	Qté
1	27.696.48	Moteur, 224 cm ³ , voir Figure B	1
2	122.190005.00	Caoutchouc, Cache avant, B	1
3	122.190005.01	Caoutchouc, Cache avant, A	1
4	124.190000.23	Ensemble de l'alternateur, AI, Ø160 x 130 mm, CSA, voir Figure E	1
5	1.5789.0620	Boulon à embase M6 x 20	2
6	1.5789.0615	Boulon à bride M6 x 15	1
7	27.100100.01	Support, silencieux	1
8	1.823.0406	Vis M4 x 6	3
9	27.101300.00	Pare-étincelles	1
10	27.101000.04.2	Assemblage du silencieux	1
11	1.6177.1.08	Écrou de blocage M8, à bride	6
12	26.100001.00	Joint d'étanchéité, échappement	1
13	1.5789.0608	Boulon à embase M6 x 8	1
14	23.090006.21	Support de fixation, support du purificateur d'air	1
15	2.06.016	Collier de serrage Ø 8,8 x b8	3
16	122.070000.66	Ensemble de réservoir de carburant, voir Figure F	1
17	2.08.143.1	Ensemble de boulon à embase et rondelle M6 x 20, noir	4
18	122.070014.02	Tube, Reniflard du réservoir de carburant, 670 mm	1
19	24.070030.00	Orifice, tube de reniflard	1
20	2.06.006	Collier de serrage Ø 7 x Ø 1	1
21	62405.201076	Ensemble du cadre, voir Figure H	1
22	2.05.001	Collier de serrage Ø 8 x 6,5	2
23	1.62.06	Écrou de type à papillon M6	1
24	1.93.06.2	Rondelle de blocage Ø 6	1
25	1.97.1.06.2	Rondelle Ø 6	2
26	1.6177.1.06	Écrou de blocage M6, à bride	1

No	No de pièce	Description	Qté
27	5.1900.029	Fil de mise à la terre, 150 mm	1
28	1.862.06	Rondelle de blocage Ø 6, dentée	1
29	152.070012.13	Tuyau, GPL, 200 mm	1
30	2.06.032	Attache, Ø 17	3
31	27.136000.02	Réducteur de pression	1
32	9.1500.005	Couvercle, connecteur GPL	1
33	2.06.023	Attache, Ø 20	1
34	152.070012.12	Tuyau GPL, 325 mm	1
35	122.070011.14	Tube, carburant, 380+25 mm, réservoir de carburant à soupape de carburant	1
36	1.5789.0615.1	Boulon à embase, M6 x 15, noir	4
37	1.818.0614.1	Boulon, M6 x 14, noir	2
38	201070.21	Assemblage du panneau de commande	1
39	122.070012.12	Tuyau GPL avec détendeur, 2 m (6,5 pi)	1

SCHÉMA DES PIÈCES DU MOTEUR

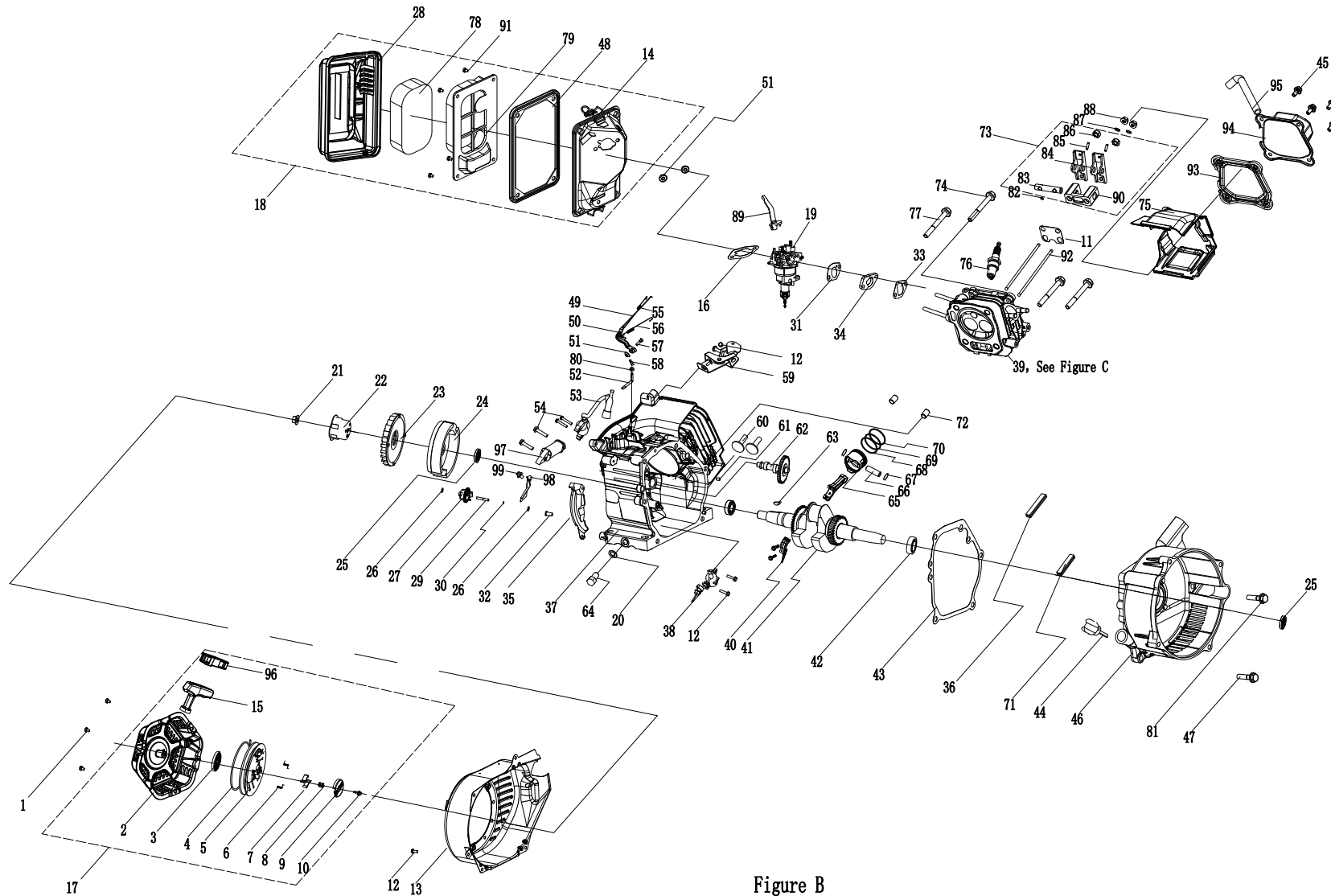


Figure B

LISTE DES PIÈCES DU MOTEUR

No	No de pièce	Description	Qté
1	1.16674.0608	Boulon à embase M6 x 8	3
2	27.061100.01.2	Cache, lanceur à rappel, noir	1
3	21.061005.00	Ressort du démarreur à rappel	1
4	2.10.003.1	Cordon Ø 4 x 1550, noir	1
5	21.061001.01	Bobine, lanceur à rappel	1
6	45.060003.00	Ressort, cliquet	2
7	45.060002.00	Cliquet d'arrêt du démarreur, acier	2
8	45.060009.00	Ressort, guide de cliquet	1
9	45.060007.00	Guide de cliquet	1
10	45.060008.00	Vis, guide de cliquet	1
11	24.040004.00	Plaque-guide, tige de culbuteur	1
12	1.5789.0612	Boulon à bride M6 x 12	8
13	27.080100.07.48	Couvercle du ventilateur, jaune	1
14	24.091100.21	Base, purificateur d'air	1
15	21.061006.02	Poignée, rappel, doux	1
16	24.130004.20	Joint d'étanchéité, purificateur d'air	1
17	27.061000.01	Ensemble du démarreur manuel	1
18	27.091000.04	Assemblage du filtre à air	1
19	27.131000.00	Ensemble du carburateur, voir figure D	1
20	2.03.016	Rondelle Ø 10 x Ø 16 x 1,5, boulon de vidange	1
21	2.02.006	Écrou M14 x 1,5	1
22	23.060001.01	Poulie, démarreur	1
23	27.080001.00	Ventilateur, moteur	1
24	24.120100.11	Volant d'inertie du moteur	1
25	2.11.001	Joint d'huile Ø 25 x Ø 41,3 x 6	2
26	2.03.020.1	Rondelle Ø 6,2 x Ø 15 x 0,5, noir	2
27	21.110100.00	Engrenage, régulateur	1
28	27.091200.04	Cache, purificateur d'air	1
29	21.110013.00	Arbre, engrenage du régulateur	1
30	21.110011.00	Attache, engrenage du régulateur	1

No	No de pièce	Description	Qté
31	22.130003.00	Joint d'étanchéité, carburateur	1
32	21.110012.01	Bague de palier, engrenage du régulateur, acier	1
33	24.130002.00	Joint d'étanchéité, isolateur	1
34	27.130001.00	Isolateur, carburateur	1
35	23.080600.01	Guide d'air, côté droit	1
36	27.030013.00	Bande d'étanchéité, couvercle du vilebrequin, longue	1
37	27.030100.01	Carter de moteur	1
38	21.127000.02	Capteur de niveau d'huile	1
39	27.010000.00	Ensemble de culasse, voir Figure C	1
40	27.050200.00	Embiellages	1
41	27.050100.00	Vilebrequin	1
42	1.276.6205	Roulement 6205	2
43	24.030008.00	Joint d'étanchéité, couvercle du vilebrequin	1
44	22.031000.00.48	Ensemble de jauge d'huile, jaune	1
45	1.5789.0615	Boulon à bride M6 x 15	4
46	27.030007.01	Couvercle, carter	1
47	1.5789.0832	Boulon à embase M8 x 32	5
48	23.091002.21	Joint d'étanchéité, purificateur d'air	1
49	23.110006.00	Tige du régulateur	1
50	27.110003.00	Bras, régulateur	1
51	1.6177.06	Écrou à embase M6	3
52	21.110001.00	Arbre, bras du régulateur	1
53	22.123000.05	Bobine d'allumage	1
54	1.5789.0625	Boulon à embase M6 x 25	4
55	23.110005.01	Ressort, retour du régulateur	1
56	27.110007.00	Ressort, régulateur	1
57	2.08.040	Boulon M6 x 21, bras du régulateur	1
58	21.110008.00	Broche, arbre	1

No	No de pièce	Description	Qté
59	27.111000.20	Ensemble de commande HSNL	1
60	25.040013.00	Arbre de relevage, soupape	2
61	2.04.001	Pion de centrage, Ø 9 x 14	2
62	27.041000.01	Arbre à cames	1
63	2.14.012	Clé demi-lune, 4 x 7,5 x 19	1
64	2.08.037	Boulon de vidange M10 x 1,25 x 25	1
65	27.050005.00	Piston	1
66	23.050003.00	Broche, Piston	1
67	2.09.001	Anneau élastique Ø 18 x Ø 1	2
68	27.050303.00	Bague, huile	1
69	27.050302.00	Bague, deuxième piston	1
70	27.050301.00	Bague, premier piston	1
71	27.030013.01	Bande d'étanchéité, couvercle du vilebrequin, courte	1
72	2.04.003	Pion de centrage Ø 10 x 14	2
73	24.040200.00	Ensemble culbuteur	1
74	2.08.121	Boulon à bride M10 x 65	1
75	27.080200.00	Carénage d'air, cylindre	1
76	2.15.002(F6RTC)	Bougie d'allumage F6RTC	1
77	1.5789.0865	Boulon à bride M10 x 65	3
78	23.091003.21	Élément, filtre à air	1
79	23.091001.21	Séparateur, purificateur d'air	1
80	2.03.021.1	Rondelle Ø 6,4 x Ø 13 x 1, noire	1
81	1.5789.0840	Boulon à embase M8 x 40	1
82	21.040008.00	Rotateur, soupape d'échappement	1
83	24.040202.00	Arbre, culbuteur	1
84	22.040009.00	Culbuteur	2
85	22.040012.00	Vis, réglage de la soupape	2
86	21.040021.00	Écrou M6 x 0,5, verrouillage	2
87	1.97.1.06	Rondelle Ø 6	2
88	1.6177.1.06	Contre-écrou à bride M6	2
89	27.131001.13	Levier du démarreur	1

No	No de pièce	Description	Qté
90	24.040201.00	Dispositif de retenue, culbuteur	1
91	2.08.166	Boulon à bride M5x 12	4
92	27.040005.00	Tige de culbuteur	2
93	21.020002.01	Joint d'étanchéité, couvercle de culasse	1
94	24.021000.00	Cache, culasse	1
95	23.020001.02	Tube, reniflard, 112+35	1
96	21.061301.01.48	Insert, poignée, démarreur à rappel	1
97	45.121000.00	Démarreur manuel, charge	1
98	23.030006.00	Plaque, bobine	1
99	1.5789.0608	Boulon à embase M6 x 8	1

SCHÉMA DE CULASSE

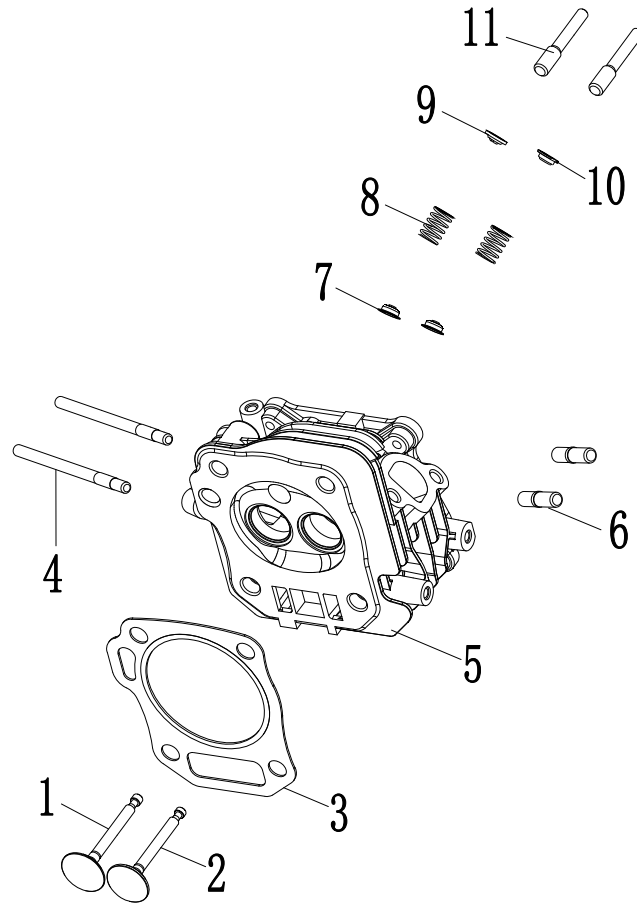


Figure C

LISTE DE PIÈCES DE CULASSE

No	No de pièce	Description	Qté
1	23.040002.02	Soupape, admission	1
2	27.040006.00	Soupape, échappement	1
3	27.030009.01	Joint d'étanchéité, culasse	1
4	2.01.003	Goujon M6 x 90	2
5	26.010100.01	Culasse, 224 cm ³	1
6	2.01.010	Goujon M8 x 35	2
7	23.040017.00	Joint d'huile, soupape, acier	2
8	21.040003.00	Ressort, soupape	2
9	21.040001.00	Dispositif de retenue, ressort de la soupape d'admission	1
10	21.040007.00	Dispositif de retenue, ressort de la soupape d'échappement	1
11	23.040010.00	Boulon, culbuteur	2

SCHÉMA DE L'ALTERNATEUR

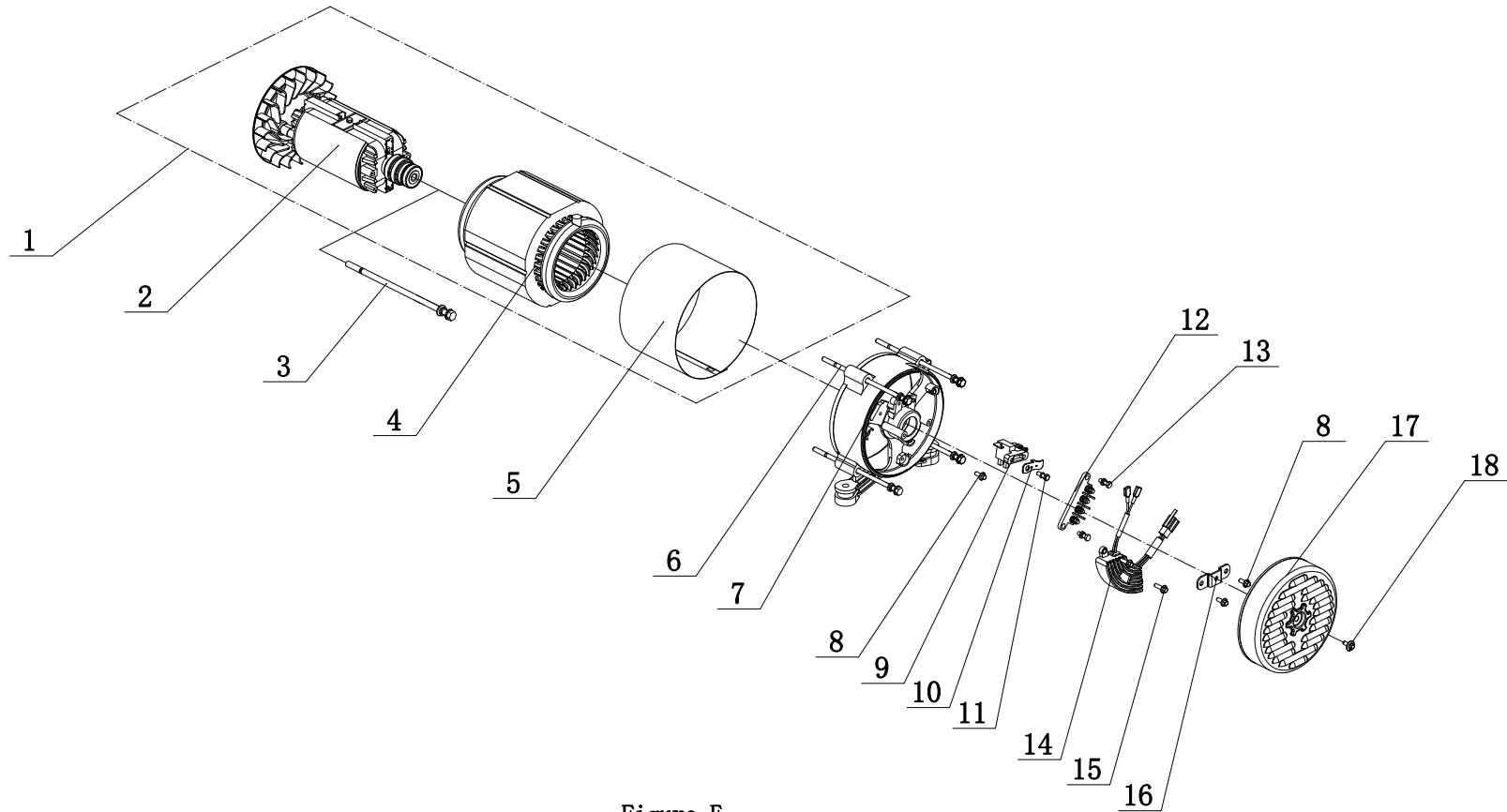


Figure E

LISTE DE PIÈCES DE L'ALTERNATEUR

No	No de pièce	Description	Qté
1	124.191200.23	Ensemble de l'alternateur, Al, Ø 160 x 130 mm, CSA	1
2	124.191100.02	Ensemble du rotor, Al, Ø 160 x 130 mm, CSA	1
3	2.08.109	Ensemble de boulon à embase et rondelle M8 x 252	1
4	124.191200.06	Ensemble du stator, Al, Ø 160 x 130 mm, CSA	1
5	124.191002.01	Couvercle du stator	1
6	2.08.032	Ensemble de boulon à embase et rondelle M6 x 179	4
7	122.190002.00	Boîtier d'extrémité	1
8	1.16674.0512.2	Boulon à bride M5 x 12	3
9	122.190300.00	Ensemble de balais de charbon	1
10	122.190004.01	Support, porte-balais de charbon	1
11	1.9074.15.0520	Ensemble de boulon et rondelle M5 x 20	1
12	122.190400.02	Bornier	1
13	1.9074.17.0516	Ensemble vis-rondelle M5 x 16	2
14	122.190200.03	Régulation de tension automatique (AVR)	1
15	1.16674.0516	Boulon à embase M5 x 16	2
16	122.190018.03	Support, couvercle du boîtier d'extrémité	1
17	122.190003.01.48	Couvercle, boîtier d'extrémité, jaune	1
18	2.08.068.1	Boulon à embase, M5 x 13, noir	1

SCHÉMA DEL RÉSERVOIR DE CARBURANT

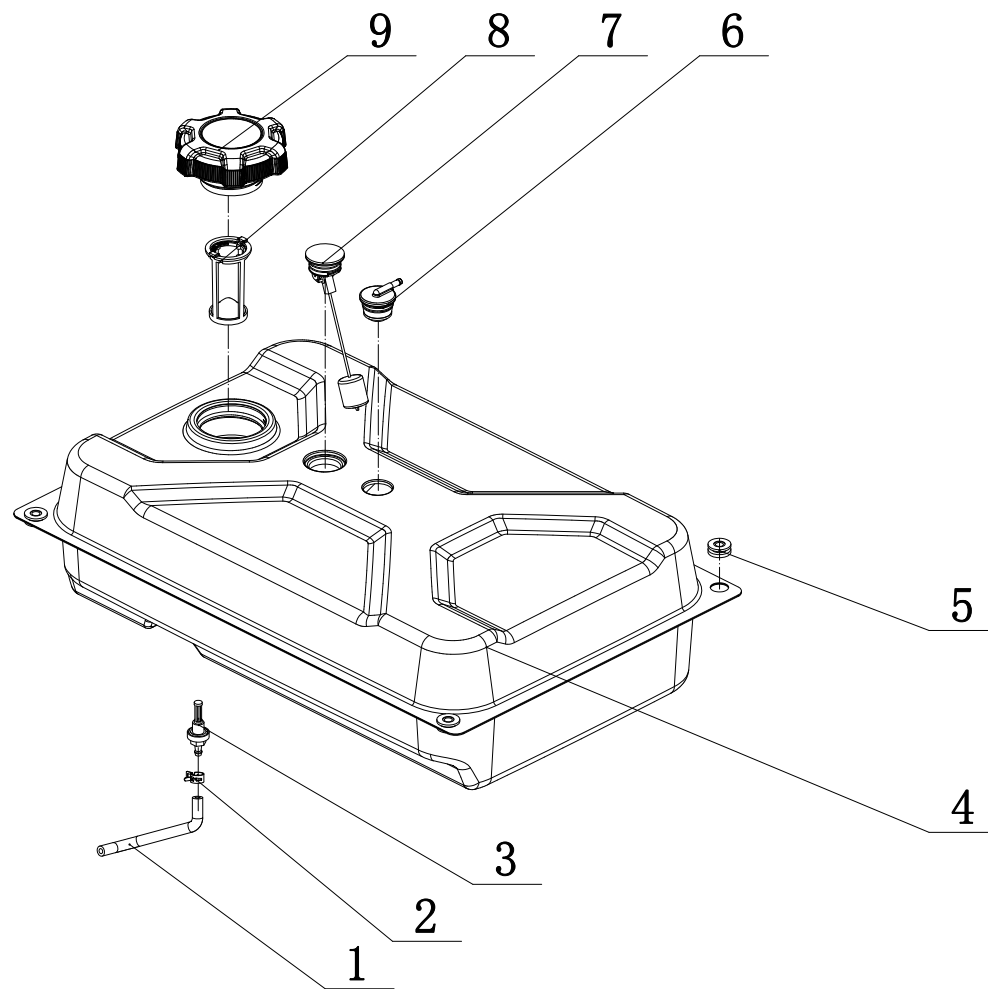


Figure F

LISTE DE PIÈCES DEL RÉSERVOIR DE CARBURANT

No	No de pièce	Description	Qté
1	122.070011.19	Tube, carburant, 25+250+25 mm, réservoir de carburant à soupape de carburant	1
2	2.06.016	Collier de serrage Ø 8,8 x b8	1
3	21.070600.03	Raccord, réservoir de carburant	1
4	122.071000.66.48	Réservoir de carburant, 18 L, jaune	1
5	122.070015.01	Dispositif antivibrations, réservoir de carburant	2
6	24.070800.00	Robinet d'inversion	1
7	122.072000.03	Jauge de carburant	1
8	122.070300.03	Filtre à carburant	1
9	122.070100.09	Capuchon du réservoir de carburant	1

SCHÉMA DEL PANNEAU DE COMMANDE

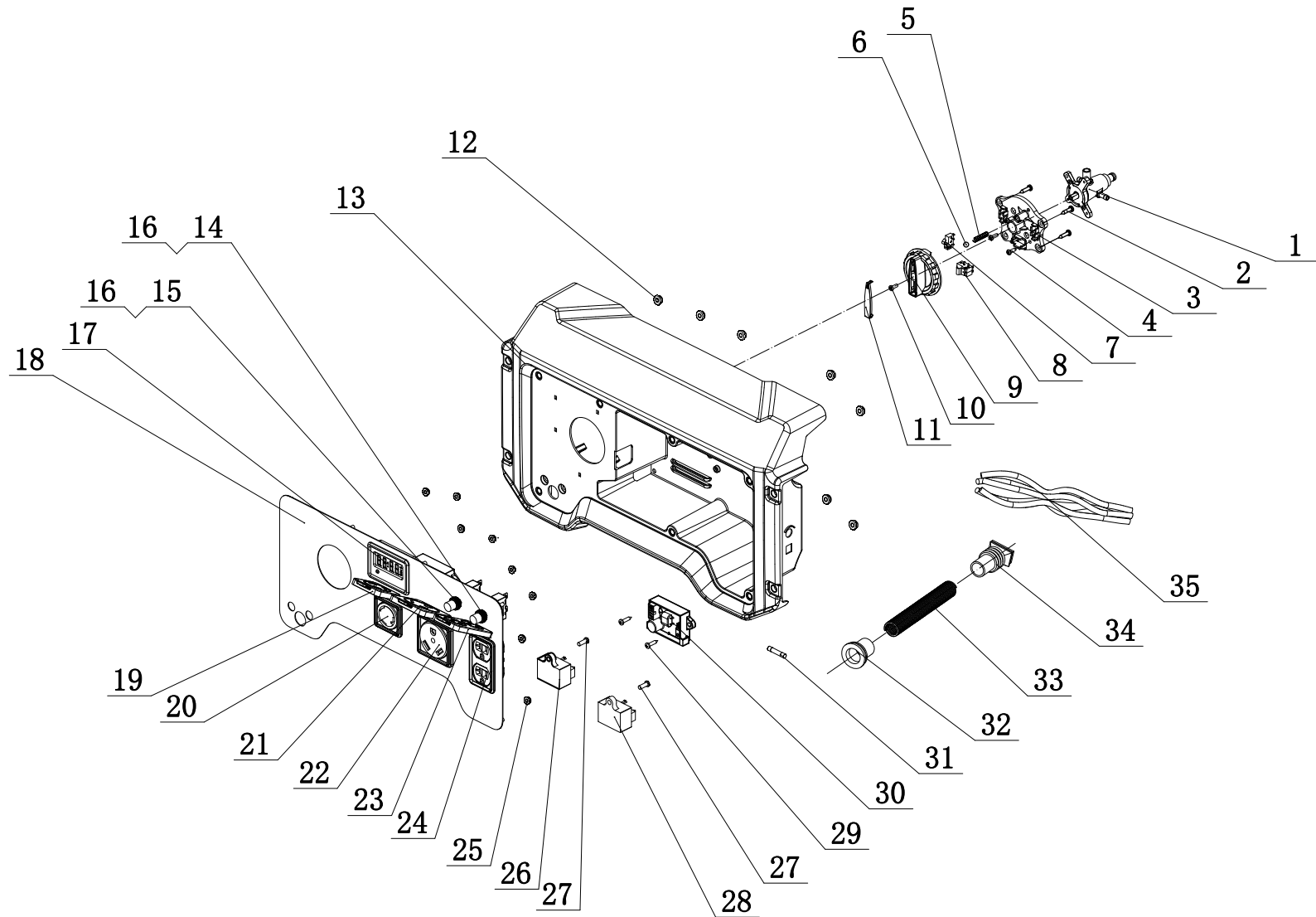


Figure G

LISTE DE PIÈCES DEL PANNEAU DE COMMANDE

No	No de pièce	Description	Qté
1	122.070400.09	Soupape, sélection bi-combustible	1
2	1.845.4816	Vis, ST4.8 x 16	4
3	122.139004.02	Plaque, montage du cadran de carburant	1
4	1.818.0414.1	Vis M4 x 14, noire	3
5	62.139007.00	Ressort, bille en acier	1
6	1.308.7	Roulement à billes, bouton rotatif	1
7	5.1050.005	Microcommutateur, unipolaire	1
8	5.1050.006	Microcommutateur, bipolaire	1
9	122.139001.02	Bouton rotatif	1
10	1.9074.4.0414.1	Ensemble vis-rondelle M4 x 14, noir	1
11	62.139002.00.48	Couvercle, bouton rotatif, jaune	1
12	1.6177.1.05	Écrou de blocage M5, à bride	7
13	122.210002.64	Logement du panneau de commande	1
14	5.1210.920	Disjoncteur 20 A, bouton poussoir, CSA	1
15	5.1210.930	Disjoncteur 30 A, bouton poussoir, CSA	1
16	5.1870.014	Couvercle du disjoncteur, bouton poussoir	2
17	5.1470.000	Intelligauge, INT1AOF	1
18	122.25.5.2	Panneau de commande	1
19	5.1870.023	Cache prise, prise L5-30R	1
20	5.1120.023	Prise L5-30R, CSA	1
21	5.1870.021	Cache prise, prise TT-30R	1
22	5.1120.036	Prise TT-30R	1
23	5.1870.025	Cache prise, prise 5-20R	1
24	5.1120.027	Prise 5-20R, double, CSA	1
25	1.6177.1.04.1	Écrou de blocage M4, à bride, noir	8
26	5.1820.004	Module du chargeur	1
27	1.818.0514.2	Vis M5 x 14	2
28	5.1810.004	Protection de surtension, CSA	1
29	1.845.4216	Vis, ST4.2 x 16	2
30	5.1830.022	Module CO	1

No	No de pièce	Description	Qté
31	5.1280.008	Fusible 5 A	1
32	122.210003.02	Gaine des fils, logement du boîtier de commande, CSA	1
33	5.1320.012	Gaine, fil, CSA	1
34	122.210003.04	Bouchon, couvercle d'extrémité, CSA	1
35	201076.21.10	Ensemble de faisceau de câblage	1

SCHÉMA DEL CADRE

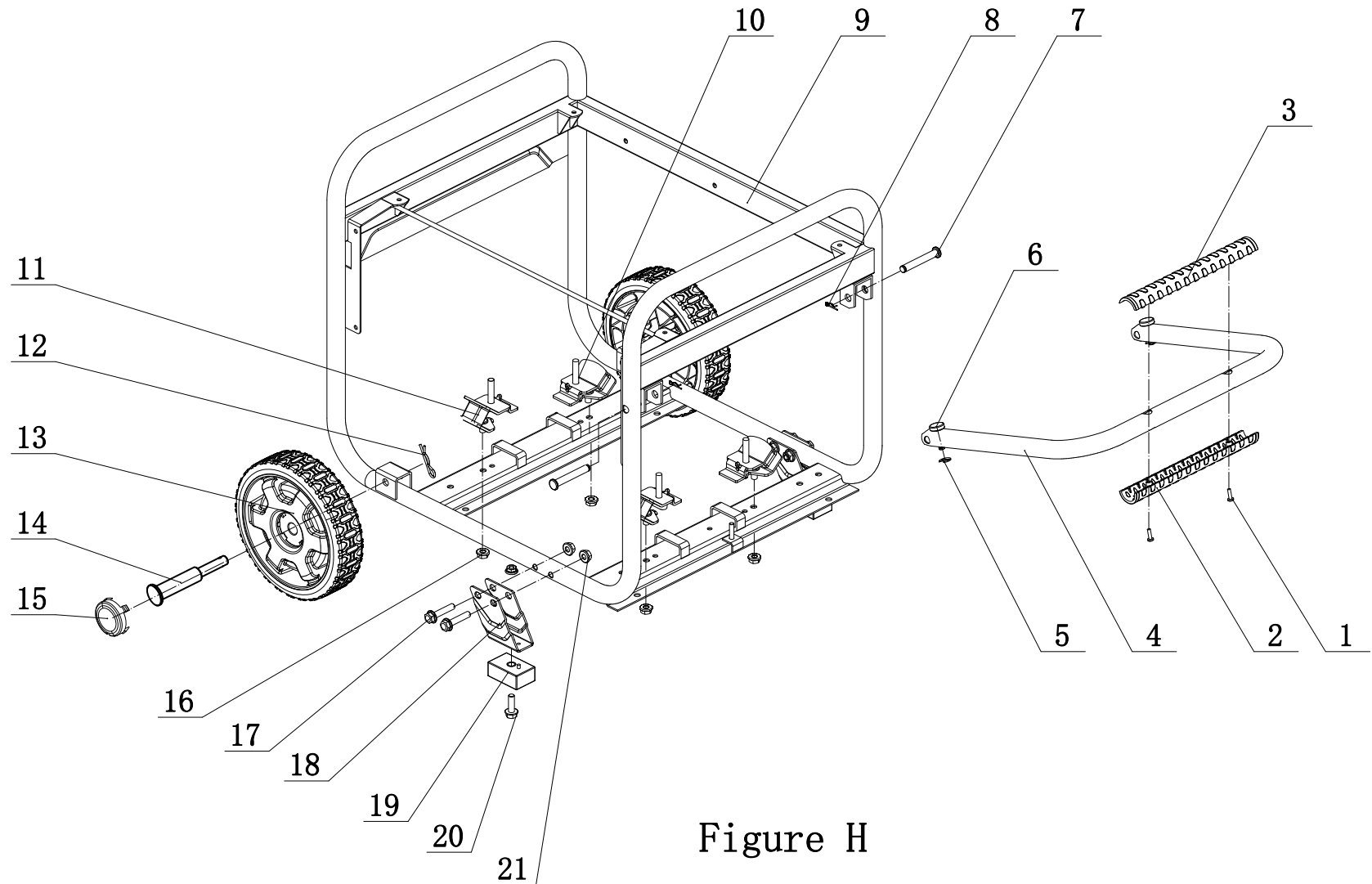
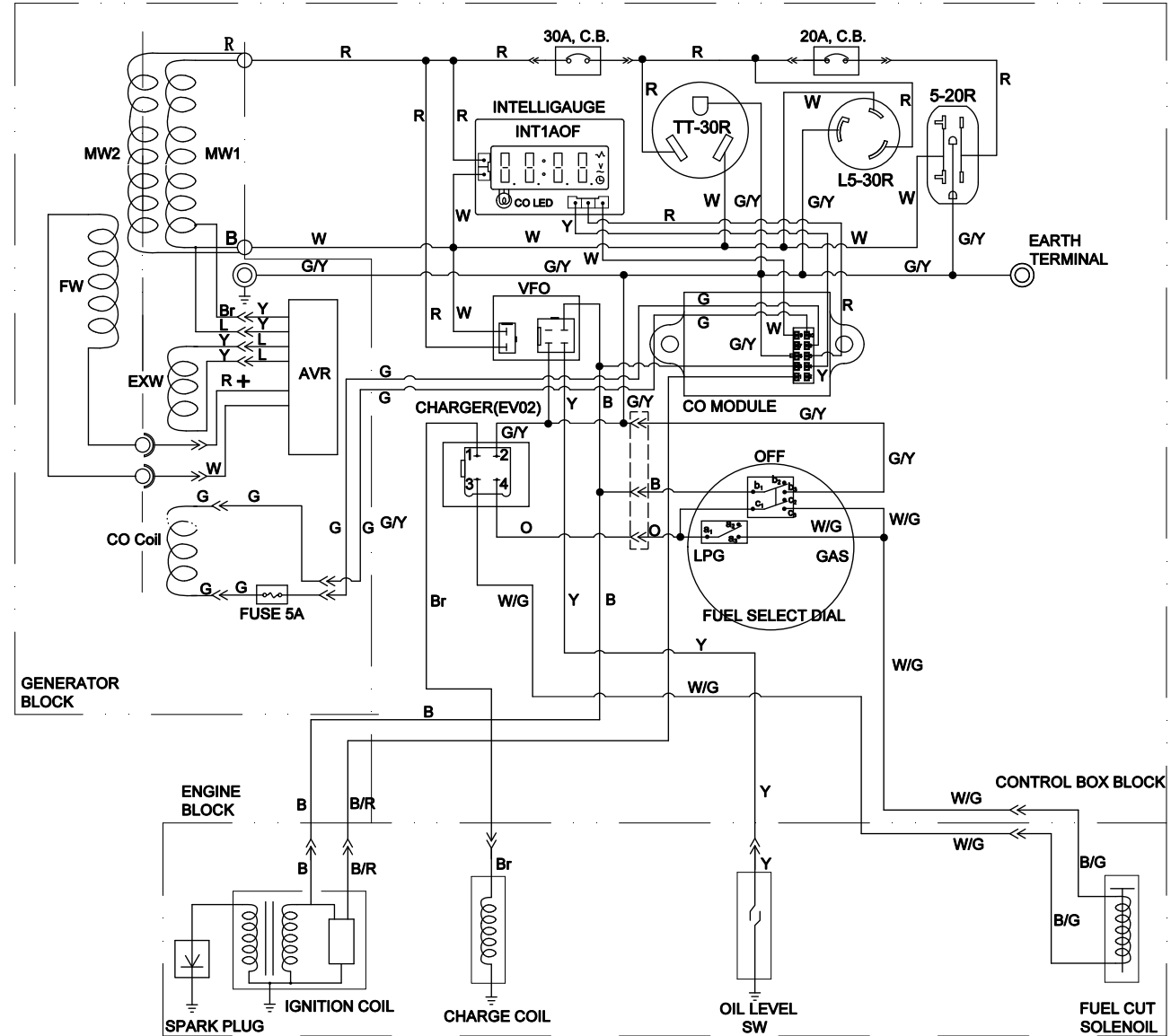


Figure H

LISTE DE PIÈCES DEL CADRE

No	No de pièce	Description	Qté
1	1.9074.4.0414.1	Ensemble vis-rondelle M4 x 14, noir	2
2	122.200702.13	Couvercle, poignée, supérieure	1
3	122.200702.14	Couvercle, poignée, inférieure	1
4	122.200701.13	Poignée, style U	1
5	1.894.1.08	Clip circulaire Ø 8	2
6	152.200703.02	Broche courte, poignée	2
7	152.200703.05	Broche longue, poignée	2
8	11.110008.00	Forme en « R »	2
9	62405.09.16.2	Cadre, 590 x 492 x 502 mm	1
10	122.201200.07	Fixation du moteur 2	2
11	122.201200.06	Fixation du moteur 1	2
12	2.16.001.1	Broche Ø2 x 33, en forme de « R », noire	2
13	122.201701.11.48	8 po Roue, PU, jaune	2
14	122.201501.23.1	Goupille cylindrique, roue, Ø16 x Ø10 x 97, noire	2
15	122.201702.11.48	Enjoliveur de roue, profil denté, 8 à 10 po, jaune	2
16	1.6177.1.08	Écrou de blocage M8, à bride	4
17	1.5789.0840.1	Boulon à embase, M8 x 40, noir	4
18	152.200002.16.2	Patte de support 68 mm	2
19	122.201400.04	Caoutchouc, Support de fixation	2
20	1.5789.0825.1	Boulon à embase, M8 x 25, noir	2
21	1.6177.1.08.1	Écrou de blocage M8, à bride, noir	6

SCHÉMA DE CÂBLAGE



	a ₂	a ₁	a ₀	b ₂	b ₁	b ₀	c ₂	c ₁	c ₀
GAS	○	○		○	○		○	○	
OFF	○	○		○	○		○	○	
LPG	○	○		○	○		○	○	

B	BLACK	Br	BROWN
Y	YELLOW	B/W	BLACK WHITE
L	BLUE	W/G	WHITE GREEN
G	GREEN	G/Y	GREEN YELLOW
R	RED	W/L	WHITE BLUE
W	WHITE	B/G	BLACK GREEN
O	ORANGE		